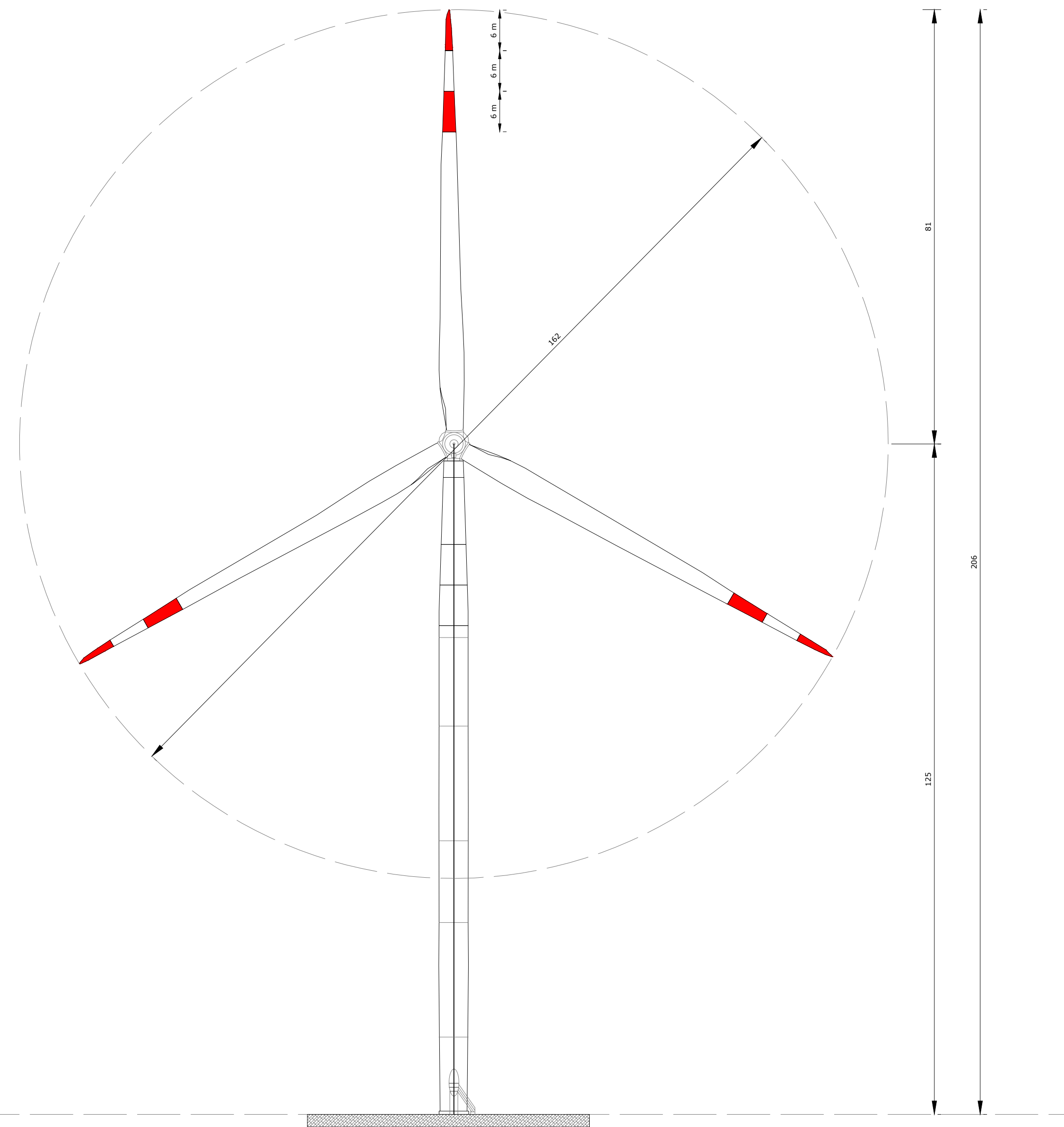


PROSPETTO AEROGENERATORE - LAYOUT AUTORIZZATO CON D.D. 114 DEL 02/10/2018



PROSPETTO AEROGENERATORE - PROPOSTA DI ADEGUAMENTO TECNICO

REGIONE CAMPANIA
PROVINCIA DI AVELLINO

Comune:
Ariano Irpino
Località "Mezzana Forte - Corsaro - Costa Vaccara"

ADEGUAMENTO TECNICO DEL PROGETTO DELL'IMPIANTO EOLICO
AUTORIZZATO CON D.D. 34/2011, D.D. 368/2013, D.D. 114/2018 E
D.D. 115/2018 - 15 AEROGENERATORI

Sezione 5:
ELABORATI SPECIALISTICI

Titolo elaborato:
5.1 - CONFRONTO PROSPETTI AEROGENERATORI

N. Elaborato: 5.1

Scala: 1:25.000

Committente

C.E.A. S.r.l.

sede Via Leonardo da Vinci 15,
Boltano (BZ)
P.IVA. 02460110642

Progettazione

 **TENPROJECT**

sede legale e operativa
San Giorgio Del Sannio (BN) via de Gasperi 61
sede operativa
Lucera (FG) S.S.17 loc. Vaccarella snc c/o Villaggio Don Bosco
P.IVA 01465940623
Azienda con sistema gestione qualità Certificato N. 50 100 11873



Progettista
Dot. Ing. Nicola FORTE



Rev.	Data	Elaborazione	Approvazione	Emissione	DESCRIZIONE
00	DICEMBRE 2020	PR sigla	PM sigla	NF sigla	Emissione Elaborato

Nome File sorgente: ARI_PV_55.1_CA.dwg Nome file stampa: ARI_PV_55.1_CA.pdf Formato di stampa: 420 x 890