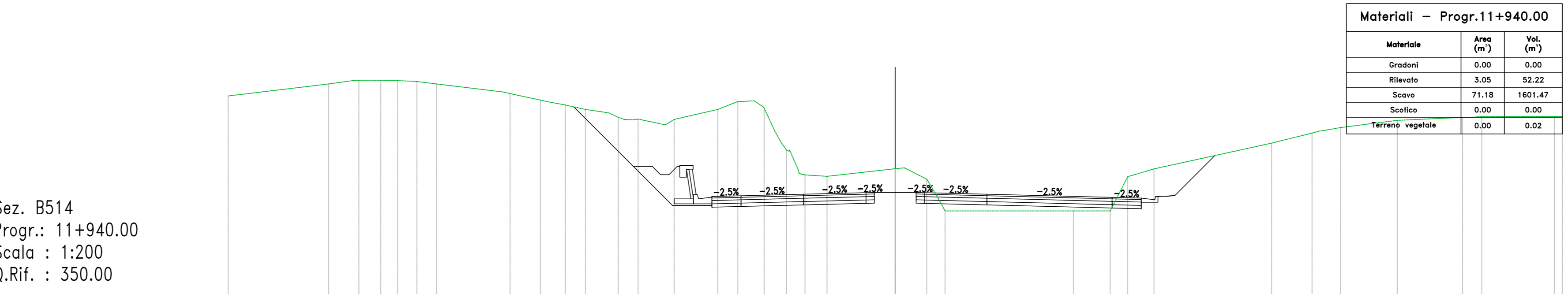


Sez. B510
Progr.: 11+860.00
Scala : 1:200
Q.Rif. : 350.00

PROGRESSIVE TERRENO	600.00
PARZIALI TERRENO	6.70
QUOTE TERRENO	364.22
PROGRESSIVE PROGETTO	364.22
PARZIALI PROGETTO	6.70
QUOTE PROGETTO	364.22
QUOTE SOTTOFONDO	364.22

Materiali - Progr.11+860.00

Materiale		
Gradoni	0.00	0.00
Rivestito	0.00	0.00
Scava	71.10	1399.00
Scalfice	0.00	0.00
Terrino vegetale	0.00	0.02

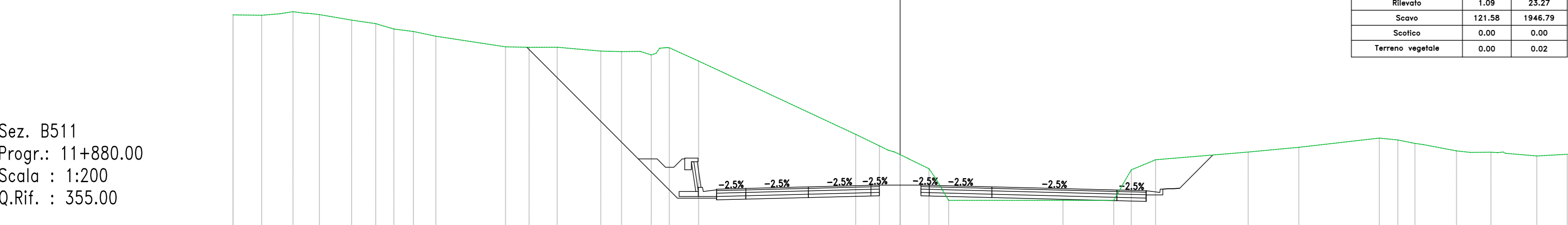


Sez. B514
Progr.: 11+940.00
Scala : 1:200
Q.Rif. : 350.00

PROGRESSIVE TERRENO	600.00
PARZIALI TERRENO	6.03
QUOTE TERRENO	364.00
PROGRESSIVE PROGETTO	364.00
PARZIALI PROGETTO	6.03
QUOTE PROGETTO	364.00
QUOTE SOTTOFONDO	364.00

Materiali - Progr.11+940.00

Materiale		
Gradoni	0.00	0.00
Rivestito	0.00	0.00
Scava	71.18	1401.47
Scalfice	0.00	0.00
Terrino vegetale	0.00	0.02

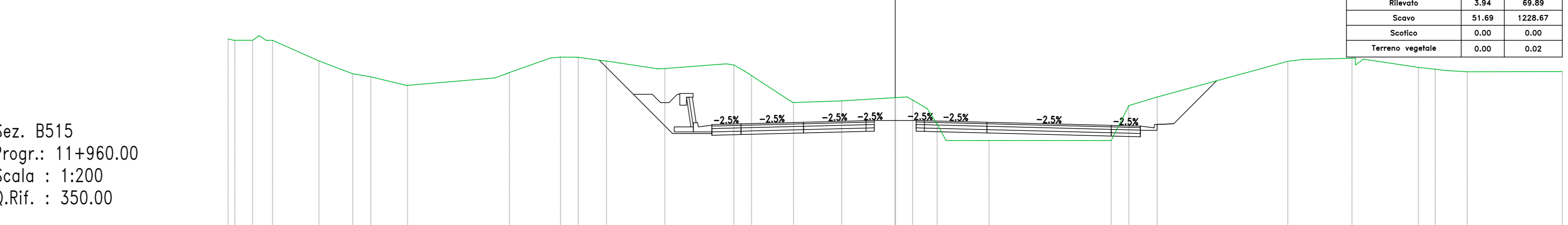


Sez. B511
Progr.: 11+880.00
Scala : 1:200
Q.Rif. : 355.00

PROGRESSIVE TERRENO	600.00
PARZIALI TERRENO	8.81
QUOTE TERRENO	366.59
PROGRESSIVE PROGETTO	366.59
PARZIALI PROGETTO	8.81
QUOTE PROGETTO	366.59
QUOTE SOTTOFONDO	366.59

Materiali - Progr.11+880.00

Materiale		
Gradoni	0.00	0.00
Rivestito	0.00	0.00
Scava	131.58	1446.79
Scalfice	0.00	0.00
Terrino vegetale	0.00	0.02

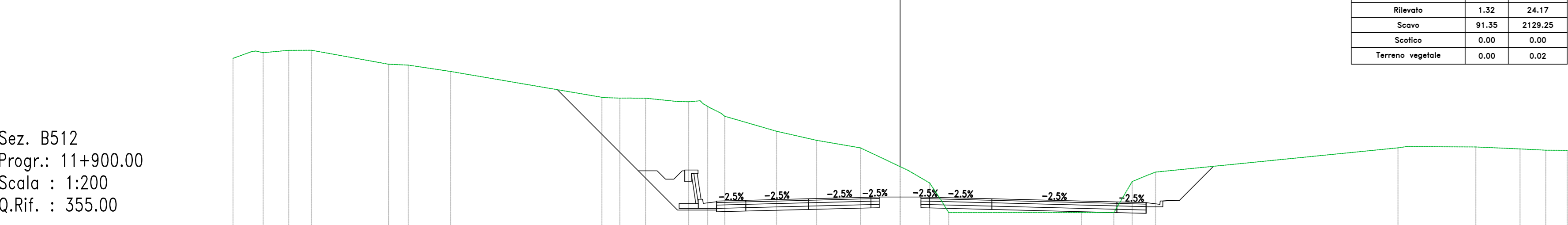


Sez. B515
Progr.: 11+960.00
Scala : 1:200
Q.Rif. : 350.00

PROGRESSIVE TERRENO	600.00
PARZIALI TERRENO	7.83
QUOTE TERRENO	360.98
PROGRESSIVE PROGETTO	360.98
PARZIALI PROGETTO	7.83
QUOTE PROGETTO	360.98
QUOTE SOTTOFONDO	360.98

Materiali - Progr.11+960.00

Materiale		
Gradoni	0.00	0.00
Rivestito	0.00	0.00
Scava	31.49	1284.87
Scalfice	0.00	0.00
Terrino vegetale	0.00	0.02

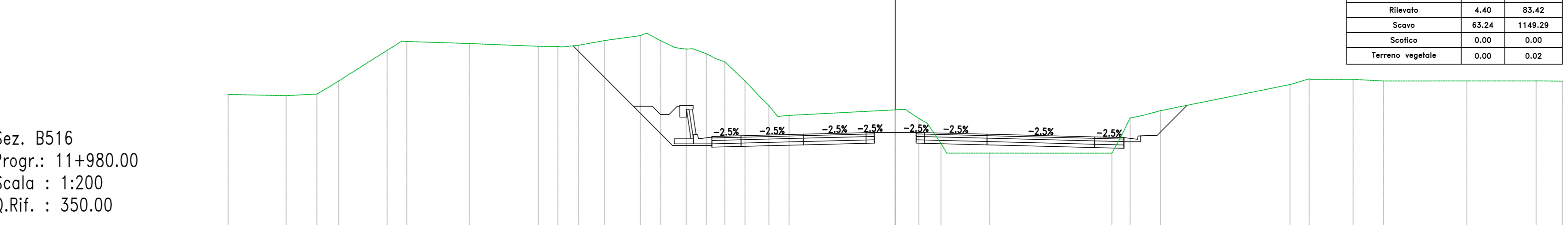


Sez. B512
Progr.: 11+900.00
Scala : 1:200
Q.Rif. : 355.00

PROGRESSIVE TERRENO	600.00
PARZIALI TERRENO	9.07
QUOTE TERRENO	366.84
PROGRESSIVE PROGETTO	366.84
PARZIALI PROGETTO	9.07
QUOTE PROGETTO	366.84
QUOTE SOTTOFONDO	366.84

Materiali - Progr.11+900.00

Materiale		
Gradoni	0.00	0.00
Rivestito	0.00	0.00
Scava	81.28	2159.29
Scalfice	0.00	0.00
Terrino vegetale	0.00	0.02

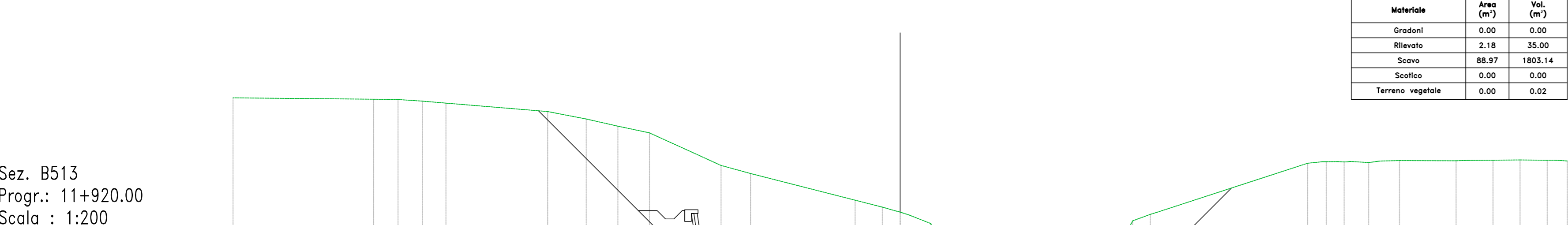


Sez. B516
Progr.: 11+980.00
Scala : 1:200
Q.Rif. : 350.00

PROGRESSIVE TERRENO	600.00
PARZIALI TERRENO	7.77
QUOTE TERRENO	360.00
PROGRESSIVE PROGETTO	360.00
PARZIALI PROGETTO	7.77
QUOTE PROGETTO	360.00
QUOTE SOTTOFONDO	360.00

Materiali - Progr.11+980.00

Materiale		
Gradoni	0.00	0.00
Rivestito	0.00	0.00
Scava	42.73	1059.89
Scalfice	0.00	0.00
Terrino vegetale	0.00	0.02

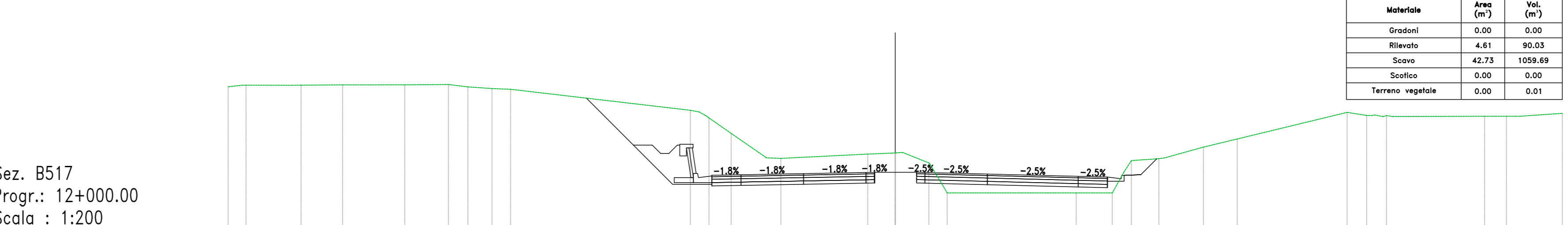


Sez. B517
Progr.: 11+920.00
Scala : 1:200
Q.Rif. : 355.00

PROGRESSIVE TERRENO	600.00
PARZIALI TERRENO	8.42
QUOTE TERRENO	365.78
PROGRESSIVE PROGETTO	365.78
PARZIALI PROGETTO	8.42
QUOTE PROGETTO	365.78
QUOTE SOTTOFONDO	365.78

Materiali - Progr.11+920.00

Materiale		
Gradoni	0.00	0.00
Rivestito	2.18	31.61
Scava	83.97	1803.14
Scalfice	0.00	0.00
Terrino vegetale	0.00	0.02



Sez. B518
Progr.: 12+000.00
Scala : 1:200
Q.Rif. : 350.00

PROGRESSIVE TERRENO	600.00
PARZIALI TERRENO	10.78
QUOTE TERRENO	361.08
PROGRESSIVE PROGETTO	361.08
PARZIALI PROGETTO	10.78
QUOTE PROGETTO	361.08
QUOTE SOTTOFONDO	361.08

Materiali - Progr.12+000.00

Materiale		
Gradoni	0.00	0.00
Rivestito	4.41	65.16
Scava	42.73	1059.89
Scalfice	0.00	0.00
Terrino vegetale	0.00	0.01

Sez. B519
Progr.: 11+900.00
Scala : 1:200
Q.Rif. : 355.00

PROGRESSIVE TERRENO	600.00
PARZIALI TERRENO	9.03
QUOTE TERRENO	360.69
PROGRESSIVE PROGETTO	360.69
PARZIALI PROGETTO	9.03
QUOTE PROGETTO	360.69
QUOTE SOTTOFONDO	360.69

Sanas
GRUPPO FS ITALIANE
Direzione Progettazione e Realizzazione Lavori

S.S. 284 "Occidentale Etna"
Ammodernamento del Tratto Adrano - Catania
1° lotto Adrano - Paternò

PROGETTO DEFINITIVO COD. PA712

PROGETTISTA E RESPONSABILE DELL'INTEGRAZIONE DELLE PREVISIONI ECONOMICHE DI PROGETTAZIONE SPECIALISTICHE:
[Firma] [Stamps]

RESPONSABILI D'OPERA:
[Firma] [Stamps]

COORDINATORE SICUREZZA IN FASE DI PROGETTAZIONE:
[Firma] [Stamps]

RESPONSABILE SIA:
[Firma] [Stamps]

VEDI: IL RESPONSABILE DEL PROCEDIMENTO:
[Firma] [Stamps]

PROGETTO STRADALE
ASSE PRINCIPALE
Sezioni trasversali Tratto tipo B
TAV 65

CODICE PROGETTO	PA712_P02P500TRAS254-79_A	REVISIONE	SCALA:
PROGETTO	DPPA0712	CODICE ELAB.	1:200
ELAB.	P001PSQ01TRAS265		
D			
C			
A	EMISSIONE	NOV 2000	MTOB M.CAPASSO S.PAZZA
REV.	DESCRIZIONE	DATA	REDDATO VERIFICATO APPROVATO