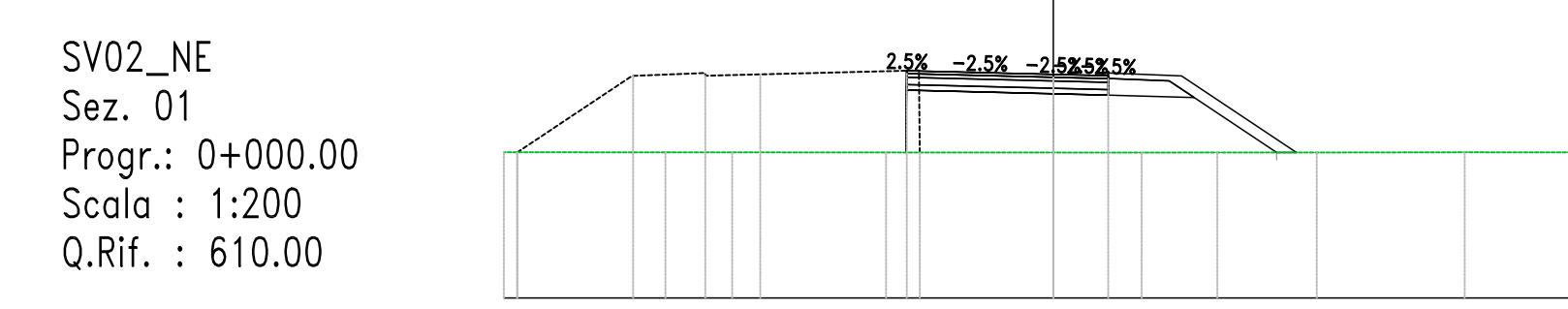
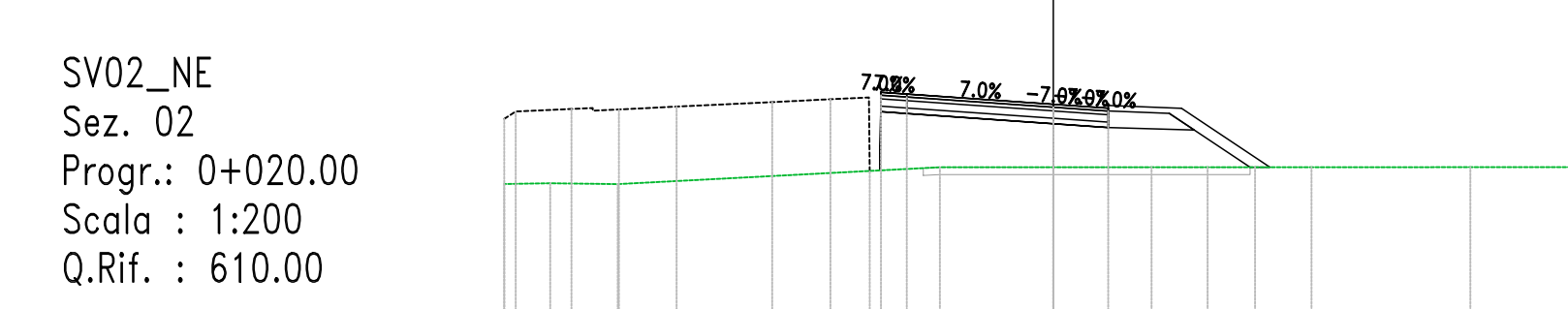


Materiali - Progr.0+000.00		
Materiali	Area (m²)	Vol. (m³)
Rilievato	14.32	0.00
Sasso	0.00	0.00
Scalfato	0.00	0.00
Terrano vegetale	1.37	0.00



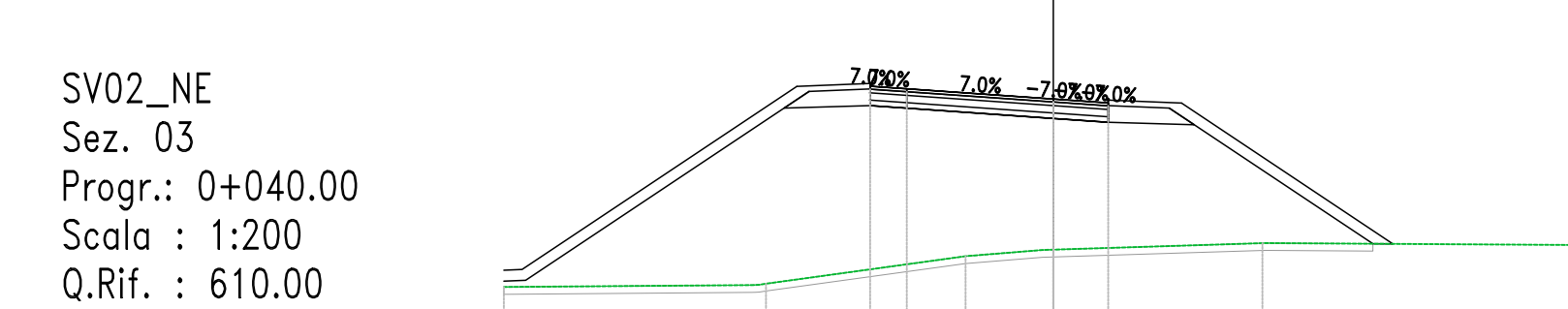
PROGRESSIVE TERRENO									16.00
PARZIALI TERRENO	4.41	1.92	4.20		4.56		1.71	2.41	7.19
QUOTE TERRENO	613.98	613.98	613.98	613.98	613.97	613.97	613.97	613.97	613.98
PROGRESSIVE PROGETTO									16.00
PARZIALI PROGETTO									16.00
QUOTE PROGETTO									613.98
QUOTE SOTTOFONDO									613.98

Materiali - Progr.0+020.00		
Materiali	Area (m²)	Vol. (m³)
Rilievato	11.40	297.01
Sasso	0.00	0.00
Scalfato	1.28	17.43
Terrano vegetale	1.11	23.39



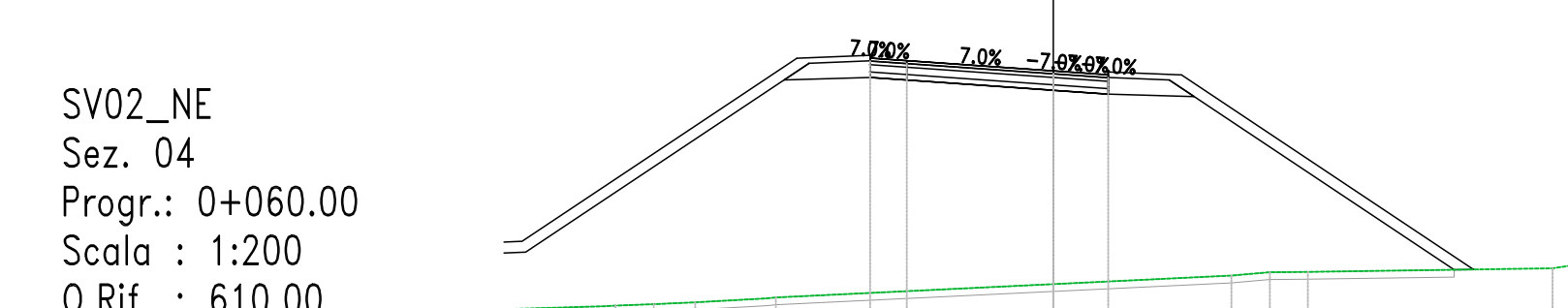
PROGRESSIVE TERRENO									16.00
PARZIALI TERRENO	1.26	1.84	8.80		2.18	0.91	0.90	2.68	11.39
QUOTE TERRENO	613.56	613.54	614.00	614.00	614.00	614.00	614.00	614.00	614.00
PROGRESSIVE PROGETTO									16.00
PARZIALI PROGETTO									16.00
QUOTE PROGETTO									614.00
QUOTE SOTTOFONDO									614.00

Materiali - Progr.0+040.00		
Materiali	Area (m²)	Vol. (m³)
Rilievato	69.53	860.21
Sasso	0.00	0.00
Scalfato	4.74	68.24
Terrano vegetale	6.08	77.42



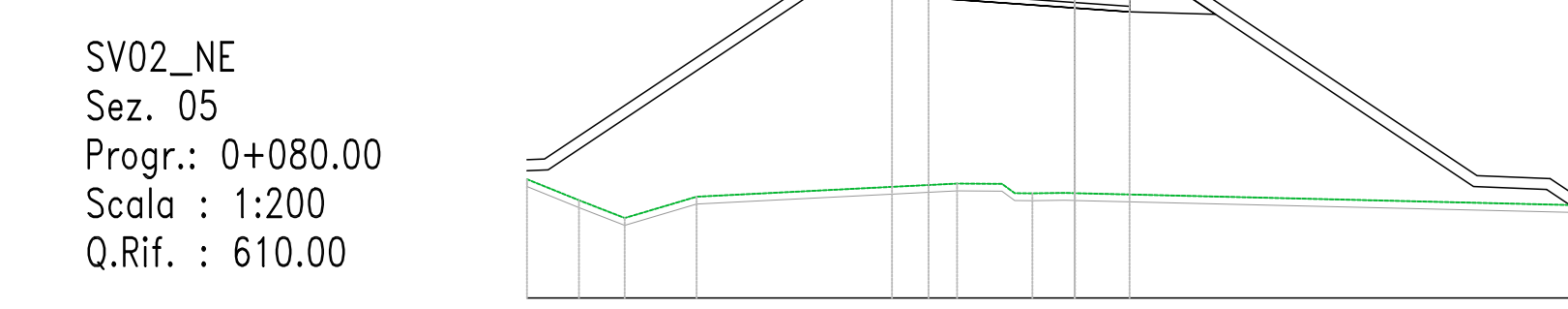
PROGRESSIVE TERRENO									16.00
PARZIALI TERRENO	6.77		5.45	2.10	5.71	5.71	8.38	14.13	60.00
QUOTE TERRENO	611.16	611.25	612.00	612.18	612.36	612.36	612.36	612.31	612.30
PROGRESSIVE PROGETTO									16.00
PARZIALI PROGETTO									16.00
QUOTE PROGETTO									612.31
QUOTE SOTTOFONDO									612.31

Materiali - Progr.0+060.00		
Materiali	Area (m²)	Vol. (m³)
Rilievato	106.30	1874.13
Sasso	0.00	0.00
Scalfato	5.19	104.97
Terrano vegetale	7.59	100.77



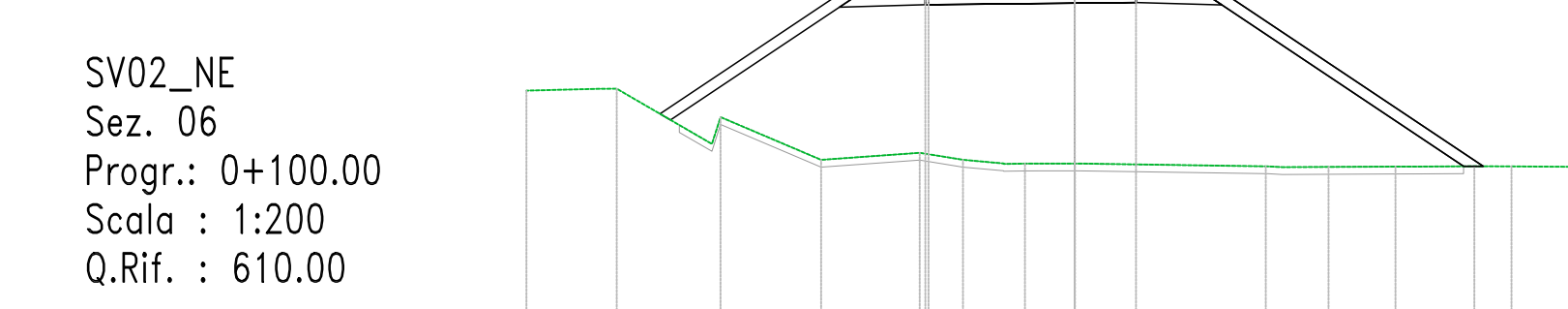
PROGRESSIVE TERRENO									16.00
PARZIALI TERRENO	2.75	1.04	7.57	4.86	5.81	5.81	6.68	13.63	16.00
QUOTE TERRENO	611.08	611.12	611.17	611.30	611.00	611.99	612.00	612.10	612.00
PROGRESSIVE PROGETTO									16.00
PARZIALI PROGETTO									16.00
QUOTE PROGETTO									612.00
QUOTE SOTTOFONDO									612.00

Materiali - Progr.0+080.00		
Materiali	Area (m²)	Vol. (m³)
Rilievato	99.60	2171.17
Sasso	0.00	0.00
Scalfato	5.71	113.18
Terrano vegetale	3.84	115.77



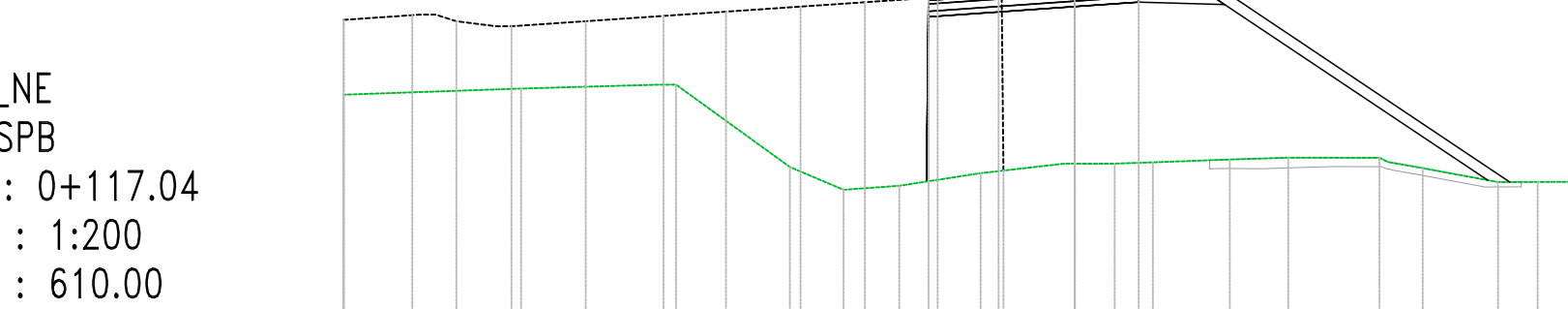
PROGRESSIVE TERRENO									16.00
PARZIALI TERRENO	1.42	7.12		15.00					15.00
QUOTE TERRENO	612.67	612.19	612.77	613.13	613.12	612.85	612.85	613.04	612.50
PROGRESSIVE PROGETTO									15.00
PARZIALI PROGETTO									15.00
QUOTE PROGETTO									613.04
QUOTE SOTTOFONDO									612.50

Materiali - Progr.0+100.00		
Materiali	Area (m²)	Vol. (m³)
Rilievato	68.99	1723.06
Sasso	0.00	0.00
Scalfato	4.29	100.43
Terrano vegetale	5.12	85.45

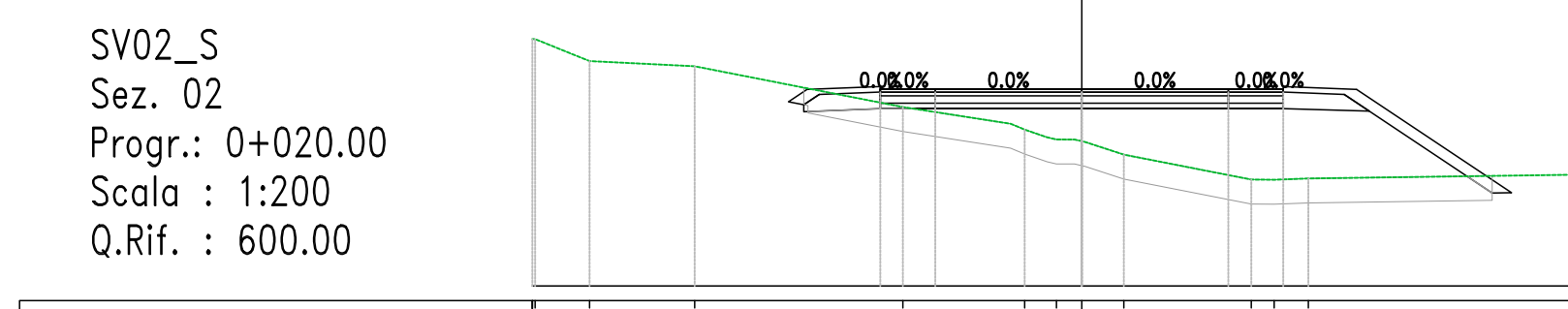


PROGRESSIVE TERRENO									16.00
PARZIALI TERRENO	1.97	2.60	2.75	2.70	5.07				13.87
QUOTE TERRENO	616.09	616.15	615.37	614.20	614.39	614.09	614.10	614.02	614.00
PROGRESSIVE PROGETTO									16.00
PARZIALI PROGETTO									16.00
QUOTE PROGETTO									614.00
QUOTE SOTTOFONDO									614.00

Materiali - Progr.0+117.04		
Materiali	Area (m²)	Vol. (m³)
Rilievato	49.30	1006.81
Sasso	0.00	0.00
Scalfato	1.91	52.43
Terrano vegetale	0.00	43.58



PROGRESSIVE TERRENO									16.00
PARZIALI TERRENO	4.86	3.74	3.11	1.47	3.11	2.11	2.49	1.90	38.66
QUOTE TERRENO	616.41	616.58	616.89	614.44	613.91	613.92	614.56	614.64	616.65
PROGRESSIVE PROGETTO									16.00
PARZIALI PROGETTO									16.00
QUOTE PROGETTO									616.65
QUOTE SOTTOFONDO									614.39



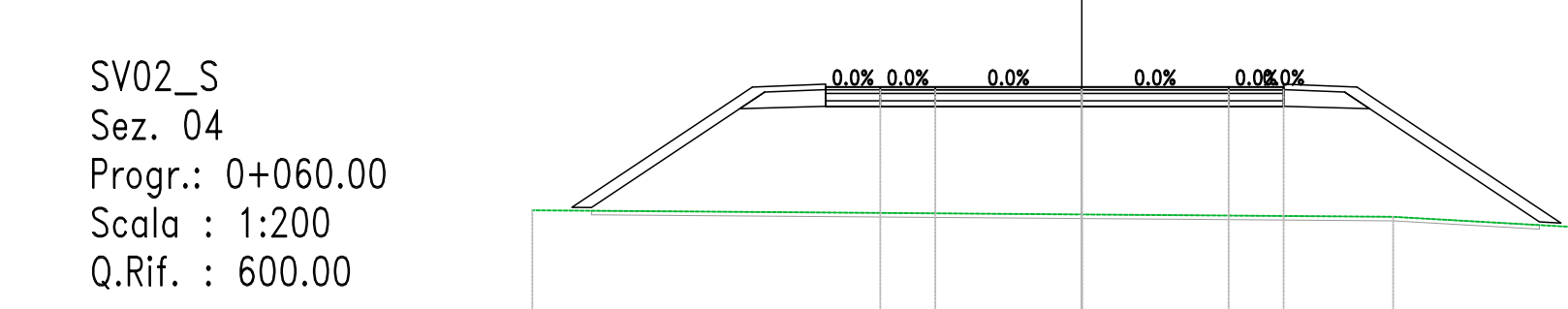
PROGRESSIVE TERRENO									16.00
PARZIALI TERRENO	2.87	5.68	2.94	3.48	4.83	8.19	8.81	8.81	60.06
QUOTE TERRENO	606.74	606.14	606.00	604.88	604.27	604.00	603.59	603.59	606.06
PROGRESSIVE PROGETTO									16.00
PARZIALI PROGETTO									16.00
QUOTE PROGETTO									606.06
QUOTE SOTTOFONDO									606.06

Materiali - Progr.0+020.00		
Materiali	Area (m²)	Vol. (m³)
Rilievato	17.23	0.00
Sasso	1.34	0.00
Scalfato	13.53	0.00
Terrano vegetale	3.21	0.00



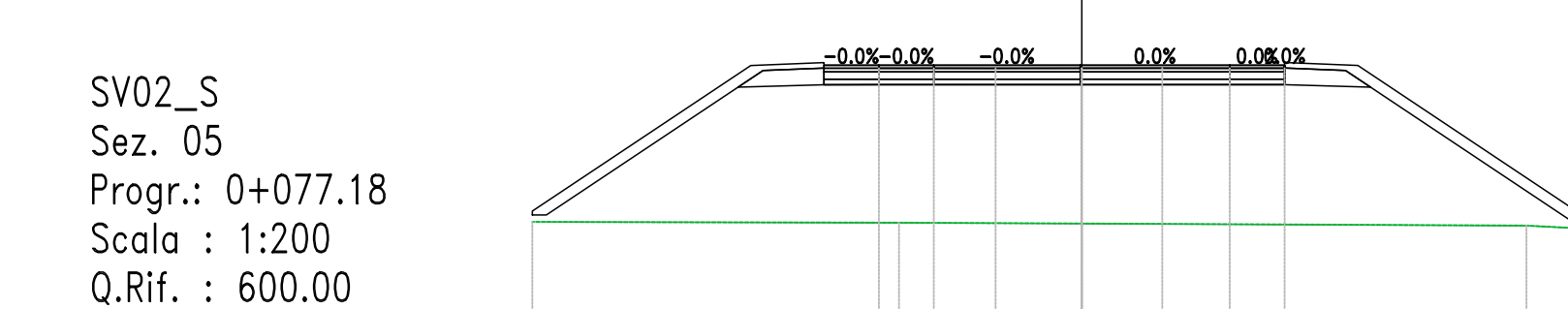
PROGRESSIVE TERRENO									16.00
PARZIALI TERRENO	8.37	6.63	6.63	4.26	1.93	5.57	13.55	13.55	60.76
QUOTE TERRENO	606.85	602.77	602.77	602.77	602.71	602.71	602.83	602.83	606.76
PROGRESSIVE PROGETTO									16.00
PARZIALI PROGETTO									16.00
QUOTE PROGETTO									606.76
QUOTE SOTTOFONDO									606.76

Materiali - Progr.0+040.00		
Materiali	Area (m²)	Vol. (m³)
Rilievato	43.32	618.66
Sasso	0.25	17.39
Scalfato	8.87	28.81
Terrano vegetale	3.63	60.70



PROGRESSIVE TERRENO									16.00
PARZIALI TERRENO	15.00	8.50	8.50	6.50	6.50				60.36
QUOTE TERRENO	605.92	605.70	605.77	605.77	605.77	605.77	605.75	605.61	605.58
PROGRESSIVE PROGETTO									16.00
PARZIALI PROGETTO									16.00
QUOTE PROGETTO									605.58
QUOTE SOTTOFONDO									605.58

Materiali - Progr.0+060.00		
Materiali	Area (m²)	Vol. (m³)
Rilievato	63.51	1061.32
Sasso	0.00	0.00
Scalfato	3.30	112.87
Terrano vegetale	4.25	78.77



PROGRESSIVE TERRENO									16.00
PARZIALI TERRENO	10.01	4.99	4.99	12.14	2.86	2.86			60.78
QUOTE TERRENO	605.04	604.74	604.74	604.74	604.74	604.74	604.94	604.94	605.78
PROGRESSIVE PROGETTO									16.00
PARZIALI PROGETTO									16.00
QUOTE PROGETTO									605.78
QUOTE SOTTOFONDO									605.78

Materiali - Progr.0+077.18		
Materiali	Area (m²)	Vol. (m³)
Rilievato	85.30	1274.66
Sasso	0.00	0.00
Scalfato	1.30	22.15
Terrano vegetale	4.98	78.94



**Direzione Progettazione e Realizzazione Lavori**

### S.S. 284 "Occidentale Etna"

Ammodernamento del Tratto Adrano - Catania  
1° lotto Adrano - Paternò

PROGETTO DEFINITIVO		
PROGETTAZIONE:	AUT. VIA - SERING - VDP - BRENG	COD. PA712
PROGETTAZIONE E RESPONSABILE DELL'INTEGRAZIONE DELLE PRESTAZIONI SPECIALISTICHE: <small>           [Stampa] Dott. Ing. Giovanni Pizzo (Ord. Ing. Prov. Roma 27296)            [Stampa] Responsabile Tracciato stradale: Dott. Ing. Massimo Capasso (Ord. Ing. Prov. Roma 26512)            [Stampa] Responsabile Strutture: Dott. Ing. Giovanni Pizzo (Ord. Ing. Prov. Roma 27296)            [Stampa] Impianti Idraulici, Geotecnici e Impianti: Dott. Ing. Sergio Di Majo (Impianto Idraulico, Ord. Ing. Prov. Roma 2872)            [Stampa] Impianti Elettrici: Dott. Ing. Francesco Venturo (Ord. Ing. Prov. Roma 14850)         </small>		
COORDINATORE SICUREZZA IN FASE DI PROGETTAZIONE: <small>Dott. Ing. Sergio Di Majo (Ord. Ing. Prov. Palermo 2852)</small>		
RESPONSABILE SIA: <small>Dott. Ing. Mariano Capasso</small>		
VISTO: IL RESPONSABILE DEL PROCEDIMENTO: <small>[Stampa] Dott. Ing. Mariano Capasso</small>		

**PROGETTO STRADALE**

**SV02-SVINCULO BIANCAVILLA**

Sezioni trasversali

**TAV 02**

CODICE PROGETTO	NOME FILE	REVISIONE	SCALA:
DPPA0712	PA712_V03P500TRASZ01-05_A	A	1:200
PRODOTTO	LIV. PROG. ANNO	REDAZIONE	VERIFICAZIONE
D	M03	M03	M03
C	M03	M03	M03
B	M03	M03	M03
A	M03	M03	M03
REV.	DESCRIZIONE	DATA	REDAZIONE