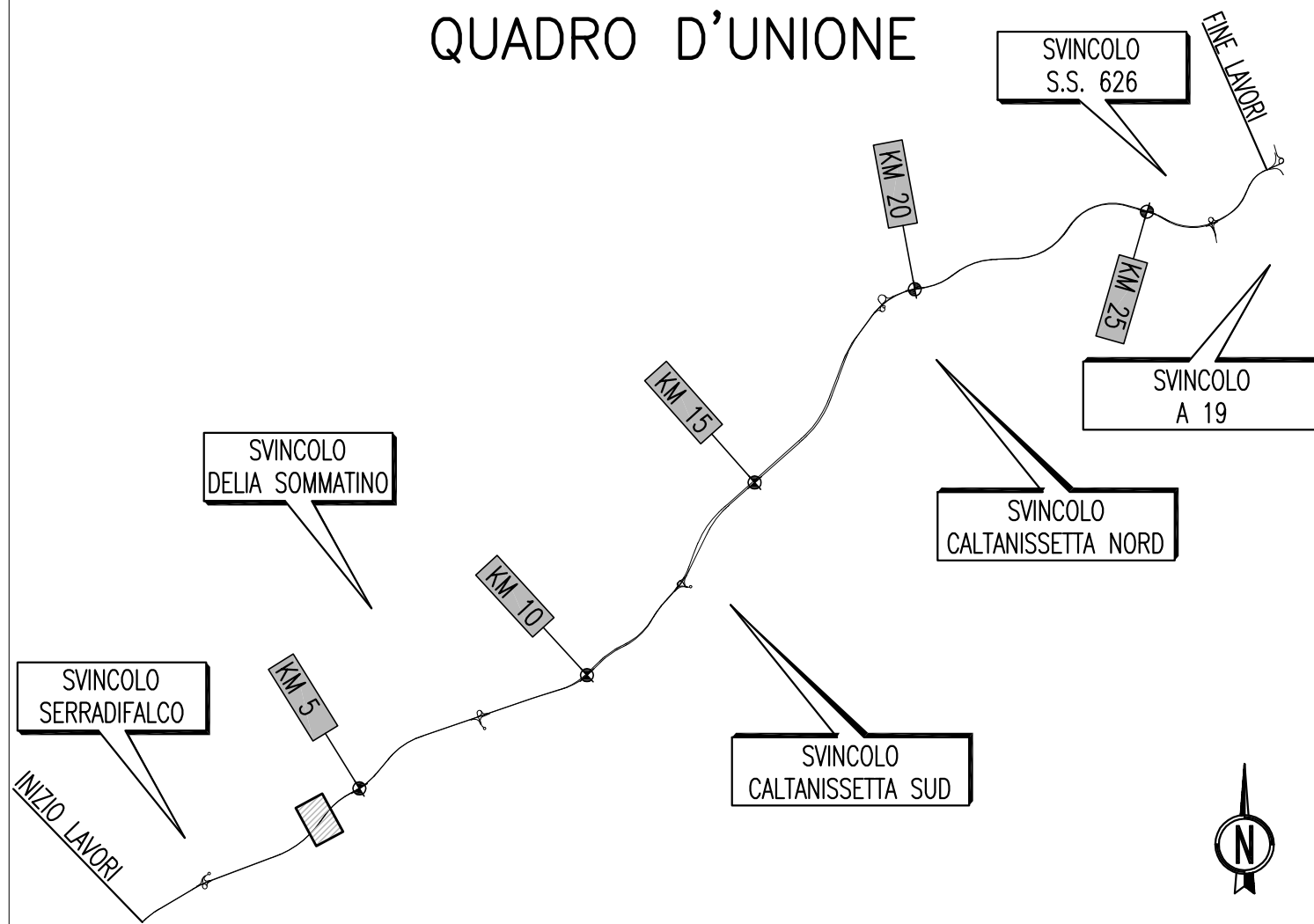


QUADRO D'UNIONE



ANAS S.p.A.

DIREZIONE CENTRALE PROGRAMMAZIONE PROGETTAZIONE

PA 12/09
 CORRIDOIO PLURIMODALE TIRRENICO - NORD EUROPA
 ITINERARIO AGRIGENTO - CALTANISSETTA - A19
 S.S. N° 640 "DI PORTO EMPEDOCLE"
 AMMODERNAMENTO E ADEGUAMENTO ALLA CAT. B DEL D.M. 5.11.2001
 Dal km 44+000 allo svincolo con l'A19

PROGETTO ESECUTIVO

Contraente Generale:



INTERSEZIONI E SVINCOLI - VIABILITA' INTERFERITA VIABILITA' - Sezioni trasversali

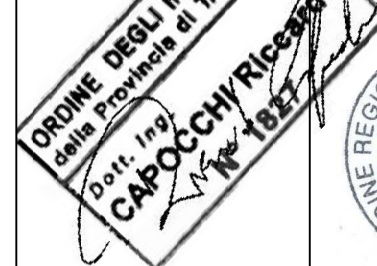
Sezioni Trasversali - Viabilità Complementare - Tronco 8

Codice Unico Progetto (CUP) : F91B09000070001																					
Codice Elaborato:																					
PA12_09 - E	0	0	0	G	E	2	1	2	P	V	0	6	Z	W	9	0	0	9	B	Scala: 1:200	
F																					
E																					
D																					
C																					
B	Ottobre 2011	Rif. Istruttoria prot. CDG-0141142-P del 19/10/11						S.TERRENO	R.CAPOCCHI	M. LITI	P. PAGLINI										
A	Aprile 2011	EMISSIONE						S.TERRENO	A.TURSO	M. LITI	P. PAGLINI										
REV.	DATA	DESCRIZIONE						REDATTO	VERIFICATO	APPROVATO	AUTORIZZATO										
Responsabile del procedimento:										Ing. MAURIZIO FRAMINI											

Il Progettista:



Il Consulente Sicurezza:



Il Geologo:



Il Coordinatore per la sicurezza in fase di progetto:



Il Direttore dei lavori:



SCAVI E BONIFICHE	
SCOTICO	21.21 m
BONIFICA	21.21 mq
FOSSO (SEZ. OBBL.)	4.50 mq

RILEVATI	
RILEVATO	35.93 mq
TERRENO VEGETALE	1.52 mq

SOVRASTRUTTURA STRADALE	
STRATO DI USURA	0.49 mq
STRATO DI BINDER	0.66 mq
STRATO DI BASE	0.99 mq
STRATO DI FONDAZIONE	5.64 mq

MURI	
MAGRONE	0.14 mq

SEZIONE N. : 1

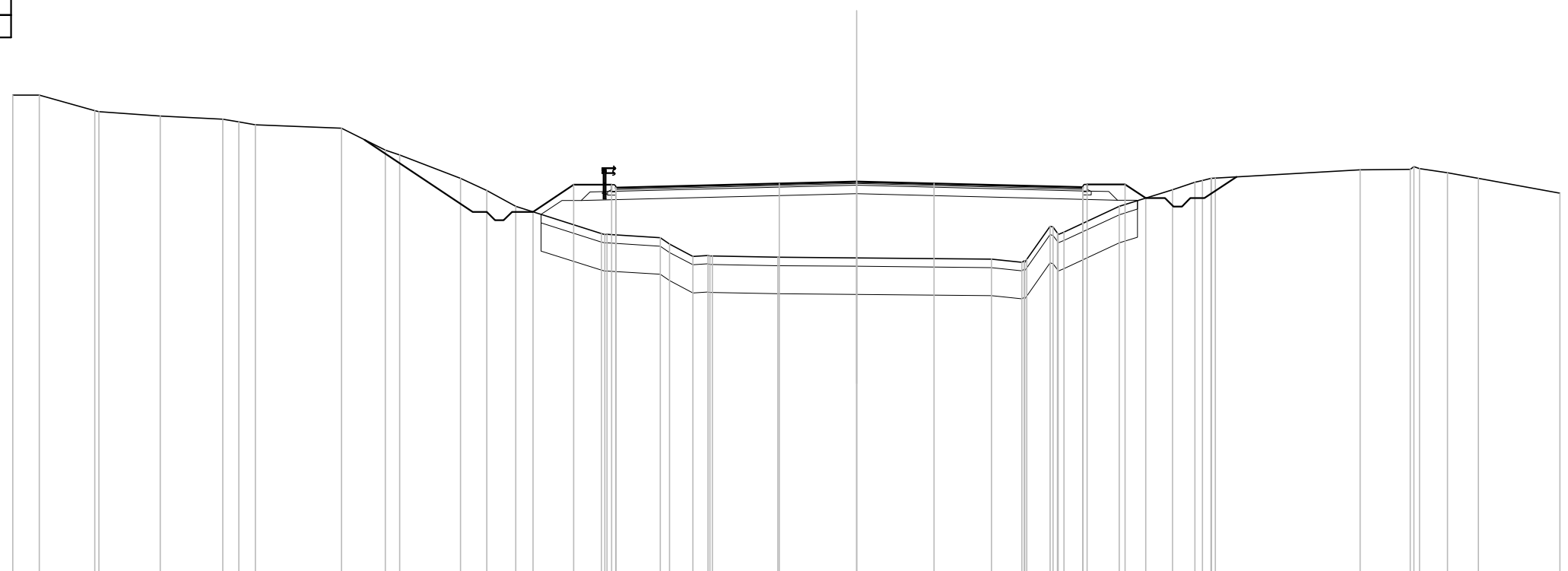
QT. PROGETTO : 438.881

DIST.PROG. : 0+000.000

DIST.SUCC. : 10.000

SCALA 1:200

QT.RIF. 425.000



Q. PROG. STRATO SUP.																					438.64	438.67	438.81	438.88	438.81	438.68	438.65												
Q. PROG. STR. SUP. TER. VEG.																			437.80	438.77	438.77					438.78	438.78	438.29											
QUOTE TERRENO	441.95	441.96	441.40	441.37	441.21	441.09	441.00	440.90	440.78	440.00	439.82	439.00	438.56	438.00	437.03	437.00	436.89	436.66	436.22	436.26	436.24	436.20	436.17	436.13	436.01	436.11	437.29	437.09	438.00	438.59	438.86	439.00	439.01	439.30	439.31	439.34	439.19	439.00	438.47
DISTANZE PARZIALI STRATO SUP.																5.81	2.75	2.75	5.29																				
DISTANZE PROG STRATO SUP.														-11.50	-10.06	-8.71					-8.19	-9.54	-10.27																
DISTANZE TERRENO	-30.00	-29.05	-27.08	-26.93	-24.75	-22.53	-21.96	-21.37	-18.31	-16.75	-16.24	-14.08	-13.15	-12.12	-9.07	-8.87	-6.98	-6.65	-5.82	-5.26	-5.13	-2.80	0.00	4.79	5.88	6.04	6.88	7.37	9.33	11.22	12.02	12.60	12.75	17.90	19.68	20.01	21.01	22.10	25.00

SCAVI E BONIFICHE	
SCOTICO	12.84 m
BONIFICA	12.84 mq
FOSSO (SEZ. OBBL.)	4.55 mq

RILEVATI	
RILEVATO	12.61 mq
TERRENO VEGETALE	1.87 mq

SOVRASTRUTTURA STRADALE	
STRATO DI USURA	0.20 mq
STRATO DI BINDER	0.28 mq
STRATO DI BASE	0.42 mq
STRATO DI FONDAZIONE	2.76 mq

MURI	
MAGRONE	0.14 mq

SEZIONE N. : 3

QT. PROGETTO : 438.483

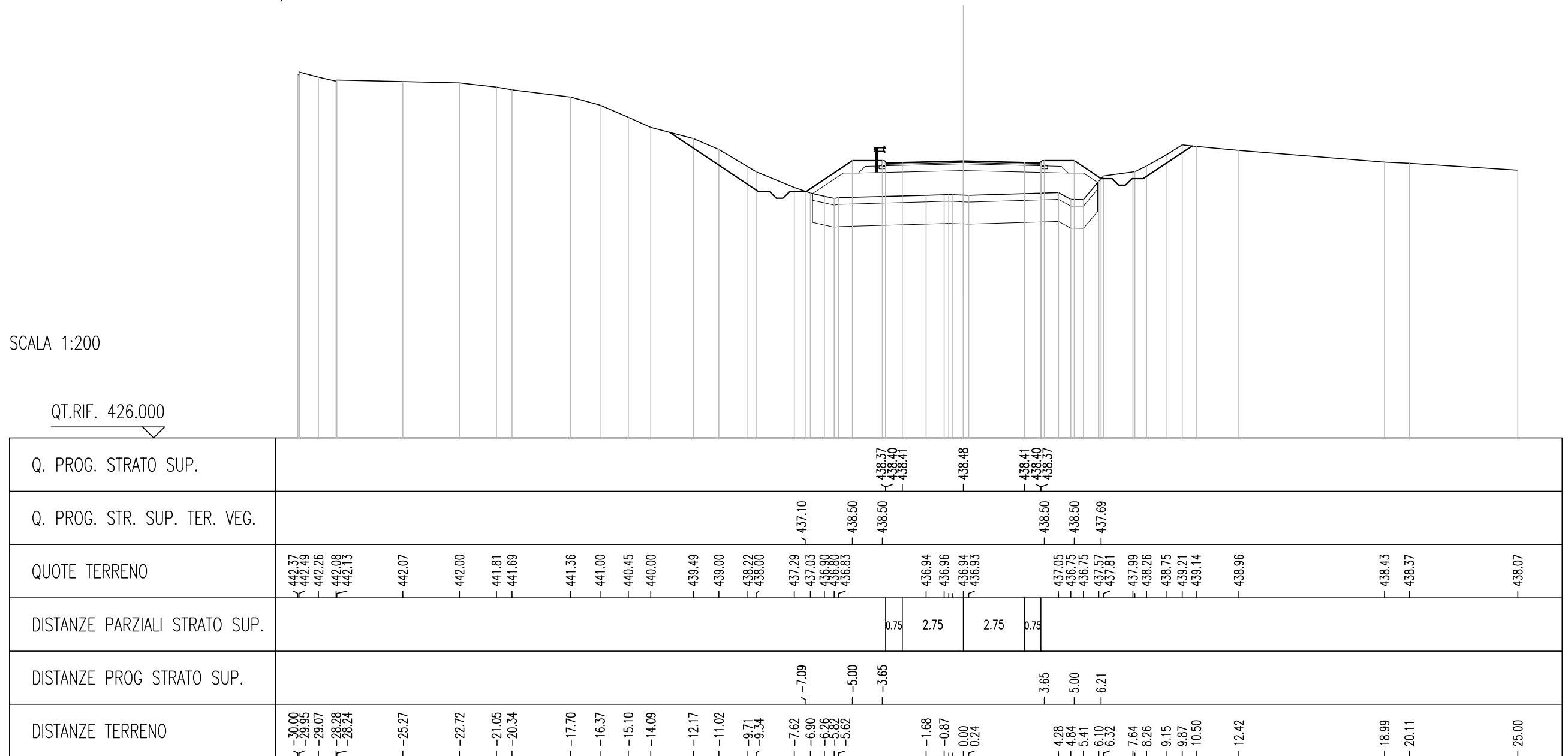
DIST.PROG. : 0+020.000

DIST.PREC. : 10.000

DIST.SUCC. : 10.000

SCALA 1:200

QT.RIF. 426.000



SCAVI E BONIFICHE	
SCOTICO	11.90 m
BONIFICA	11.90 mq
FOSSO (SEZ. OBBL.)	4.17 mq

RILEVATI	
RILEVATO	6.72 mq
TERRENO VEGETALE	1.61 mq

SOVRASTRUTTURA STRADALE	
STRATO DI USURA	0.20 mq
STRATO DI BINDER	0.28 mq
STRATO DI BASE	0.42 mq
STRATO DI FONDAZIONE	2.76 mq

MURI	
MAGRONE	0.14 mq

SEZIONE N. : 4

QT. PROGETTO : 438.332

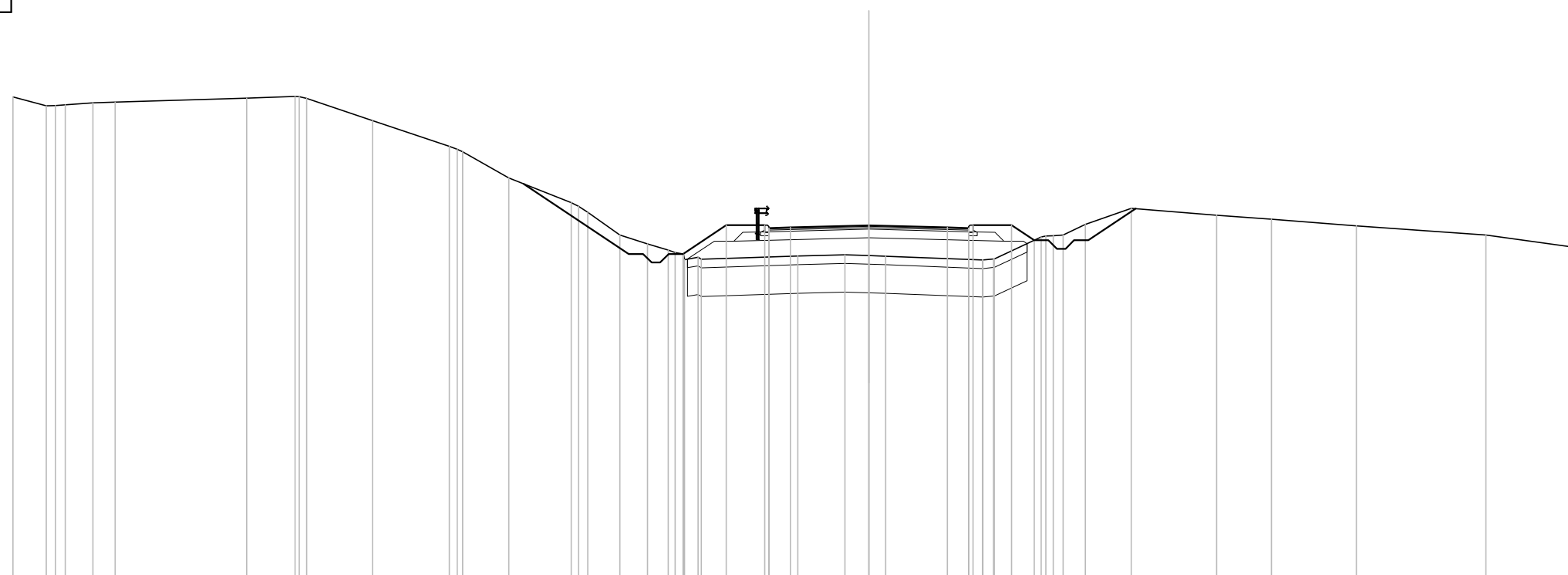
DIST.PROG. : 0+030.000

DIST.PREC. : 10.000

DIST.SUCC. : 2.809

SCALA 1:200

QT.RIF. 426.000



Q. PROG. STRATO SUP.																					438.21	438.24	438.26	438.33	438.26	438.24	438.21											
Q. PROG. STR. SUP. TER. VEG.																					438.34	438.34	438.34	438.33	438.34	438.34	437.82											
QUOTE TERRENO	442.84	442.52	442.55	442.62	442.65	442.79	442.85	442.78	442.00	441.10	440.91	440.00	439.13	438.80	438.00	437.69	437.47	437.33	437.22	437.15	437.26	437.30	437.28	437.26	437.13	437.16	437.93	438.00	438.37	438.94	438.69	438.55	438.32	438.00	437.53			
DISTANZE PARZIALI STRATO SUP.																					0.75	2.75	2.75	0.75														
DISTANZE PROG STRATO SUP.																					-6.51	-5.00	-3.65															
DISTANZE TERRENO	-30.00	-28.83	-28.16	-27.19	-26.42	-21.81	-20.11	-19.70	-17.39	-14.70	-14.24	-12.62	-10.43	-9.85	-8.73	-7.76	-7.03	-6.49	-5.99	-5.88	-2.49	-0.84	0.00	0.59	3.99	4.39	6.04	6.81	7.59	9.20	12.19	14.11	17.09	21.63	25.00			

SCAVI E BONIFICHE	
SCOTICO	11.57 m
BONIFICA	11.57 mq
FOSSO (SEZ. OBBL.)	4.03 mq

RILEVATI	
RILEVATO	5.36 mq
TERRENO VEGETALE	1.51 mq

SOVRASTRUTTURA STRADALE	
STRATO DI USURA	0.20 mq
STRATO DI BINDER	0.28 mq
STRATO DI BASE	0.42 mq
STRATO DI FONDAZIONE	2.76 mq

MURI	
MAGRONE	0.14 mq

SEZIONE N. : 5

QT. PROGETTO : 438.307

DIST.PROG. : 0+032.809

DIST.PREC. : 2.809

DIST.SUCC. : 7.191

SCALA 1:200

QT.RIF. 426.000

Q. PROG. STRATO SUP.																											438.19	438.22	438.24		438.31		438.24	438.22	438.19																														
Q. PROG. STR. SUP. TER. VEG.																																				437.30	438.32	438.32					438.32	438.32	437.82																				
QUOTE TERRENO	442.93	442.71	442.72	442.80	442.99	443.00	443.00	443.00	442.98	442.95	442.86	442.65	442.48	442.00	441.52	441.00	440.54	440.00	439.47	439.00	438.24	438.00	437.72	437.56	437.45	437.25	437.35	437.40	437.37	437.34	437.22	437.22	437.29	437.93	438.00	438.05	438.85	438.51	438.31	438.00	437.96	437.31																							
DISTANZE PARZIALI STRATO SUP.																																													0.75	2.75					2.75	0.75													
DISTANZE PROG STRATO SUP.																																																																	
DISTANZE TERRENO	-30.00	-29.19	-28.34	-27.39	-24.76	-24.49	-22.74	-22.59	-21.40	-20.68	-20.20	-19.98	-19.14	-17.65	-16.23	-14.73	-13.88	-12.63	-11.29	-10.10	-8.98	-8.34	-7.61	-7.15	-6.56	-5.95	-2.94	-0.89	0.00	0.89	3.91	3.91	4.60	5.96	6.63	6.80	9.03	13.18	15.85	19.80	20.09	25.00																							

SCAVI E BONIFICHE	
SCOTICO	11.33 m
BONIFICA	11.33 mq
FOSSO (SEZ. OBBL.)	3.61 mq

RILEVATI	
RILEVATO	2.46 mq
TERRENO VEGETALE	1.40 mq

SOVRASTRUTTURA STRADALE	
STRATO DI USURA	0.20 mq
STRATO DI BINDER	0.28 mq
STRATO DI BASE	0.42 mq
STRATO DI FONDAZIONE	2.76 mq

MURI	
MAGRONE	0.14 mq

SEZIONE N. : 6

QT. PROGETTO : 438.280

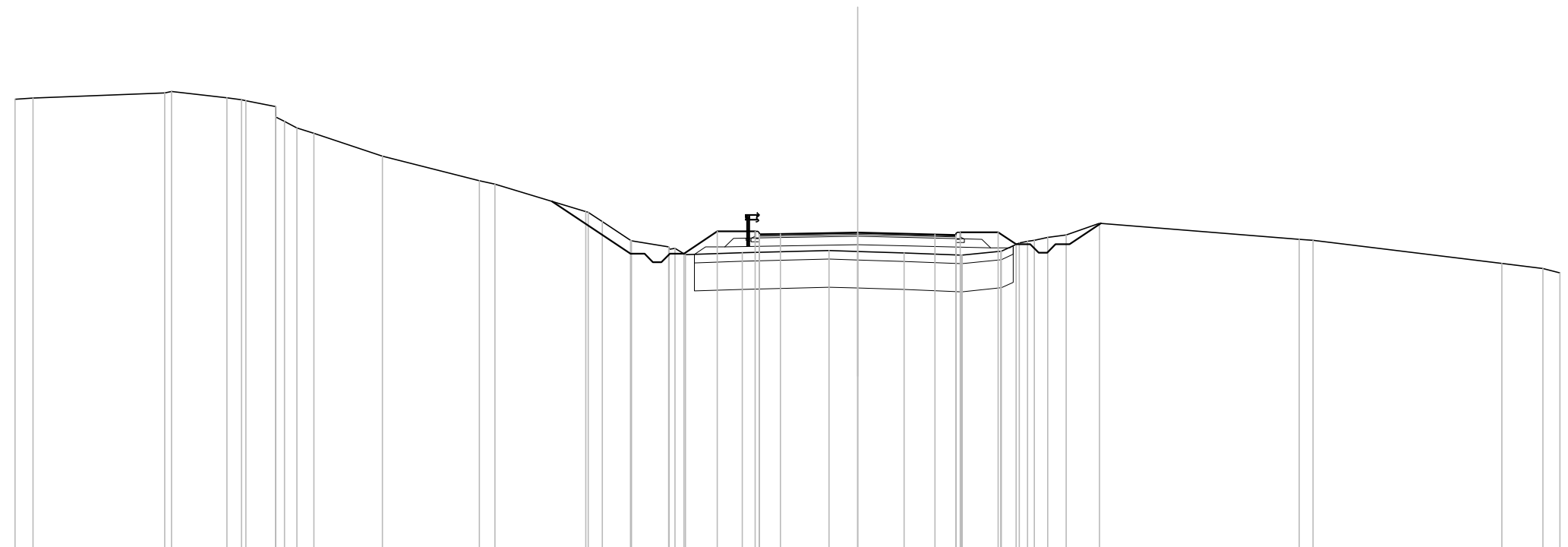
DIST.PROG. : 0+040.000

DIST.PREC. : 7.191

DIST.SUCC. : 10.000

SCALA 1:200

QT.RIF. 427.000



Q. PROG. STRATO SUP.	438.19 438.22 438.23 438.28 438.21 438.19 438.16																	
Q. PROG. STR. SUP. TER. VEG.	437.53 438.32 438.32 438.29 438.29 437.86																	
QUOTE TERRENO	443.02 443.07	443.24 443.30	443.07 443.00 442.97	442.76 442.00 441.81	441.00	440.13 440.00	439.03 438.67	438.00 437.99	437.77 437.49	437.56 437.56	437.64 437.61	437.55	437.47 437.47	437.61 437.91 438.00 438.10 438.19	438.61	438.04 438.00	437.19 437.00 436.85	
DISTANZE PARZIALI STRATO SUP.	0.75 2.75 2.75 0.75																	
DISTANZE PROG STRATO SUP.	-6.19 -5.00 -3.65 3.65 5.00 5.64																	
DISTANZE TERRENO	-30.00 -29.36	-24.67 -24.43	-22.46 -21.93 -21.78	-20.72 -19.96 -19.36	-16.91	-13.47 -12.91	-9.67 -9.09	-8.09 -8.05	-6.73 -6.13	-4.11	-1.02 0.00	1.65	3.70 3.71	5.10 5.75 6.29 6.76 7.42	8.61	15.72 16.21	22.93 24.39 25.00	

SCAVI E BONIFICHE	
STERRO	2.38 mq
BONIFICA	10.23 mq
FOSSO (SEZ. OBBL.)	1.58 mq

RILEVATI	
RILEVATO	0.02 mq
TERRENO VEGETALE	1.25 mq

SOVRASTRUTTURA STRADALE	
STRATO DI USURA	0.20 mq
STRATO DI BINDER	0.28 mq
STRATO DI BASE	0.42 mq
STRATO DI FONDAZIONE	2.75 mq

MURI	
MAGRONE	0.14 mq

SEZIONE N. : 9

QT. PROGETTO : 438.726

DIST.PROG. : 0+070.000

DIST.PREC. : 10.000

DIST.SUCC. : 10.000

SCALA 1:200

QT.RIF. 426.000

Q. PROG. STRATO SUP.																				438.75 438.78 438.77	438.73	438.66 438.64 438.61																					
Q. PROG. STR. SUP. TER. VEG.																				438.55 438.88	438.88	438.74	438.74	438.06																			
QUOTE TERRENO	443.37 443.00	442.81	442.25 442.22	442.13	442.06	442.00 442.00	441.65	441.00 440.82	440.00	439.12 438.99	438.59 438.54 438.53	438.55	438.62	438.64	438.61	438.58	438.53	438.50	438.28	438.00	437.82	437.00	436.60	436.00	435.67	435.00 434.88 434.76 434.66 434.66	434.15																
DISTANZE PARZIALI STRATO SUP.																				0.75	2.75	2.75	0.75																				
DISTANZE PROG STRATO SUP.																				-5.49 -5.00	-3.65	3.65	5.00	6.02																			
DISTANZE TERRENO	-30.00 -29.47	-27.90	-22.64 -22.20	-20.65	-18.91	-17.90 -17.72	-16.43	-13.73 -13.38	-12.06	-9.48 -9.09	-7.71 -7.22 -7.09	-5.10	-2.80	-1.78	-0.85	0.00	1.20	2.64	3.68	6.65 7.31	10.52	12.55	15.62	17.28	20.49 21.07 21.61 22.19 22.20	25.00																	

SCAVI E BONIFICHE	
STERRO	2.55 mq
BONIFICA	7.13 mq
FOSSO (SEZ. OBBL.)	0.77 mq
SCAVO A GRADONI	5.22 m
GRADONI SCAVO	2.34 mq

RILEVATI	
RILEVATO	0.75 mq
TERRENO VEGETALE	1.58 mq

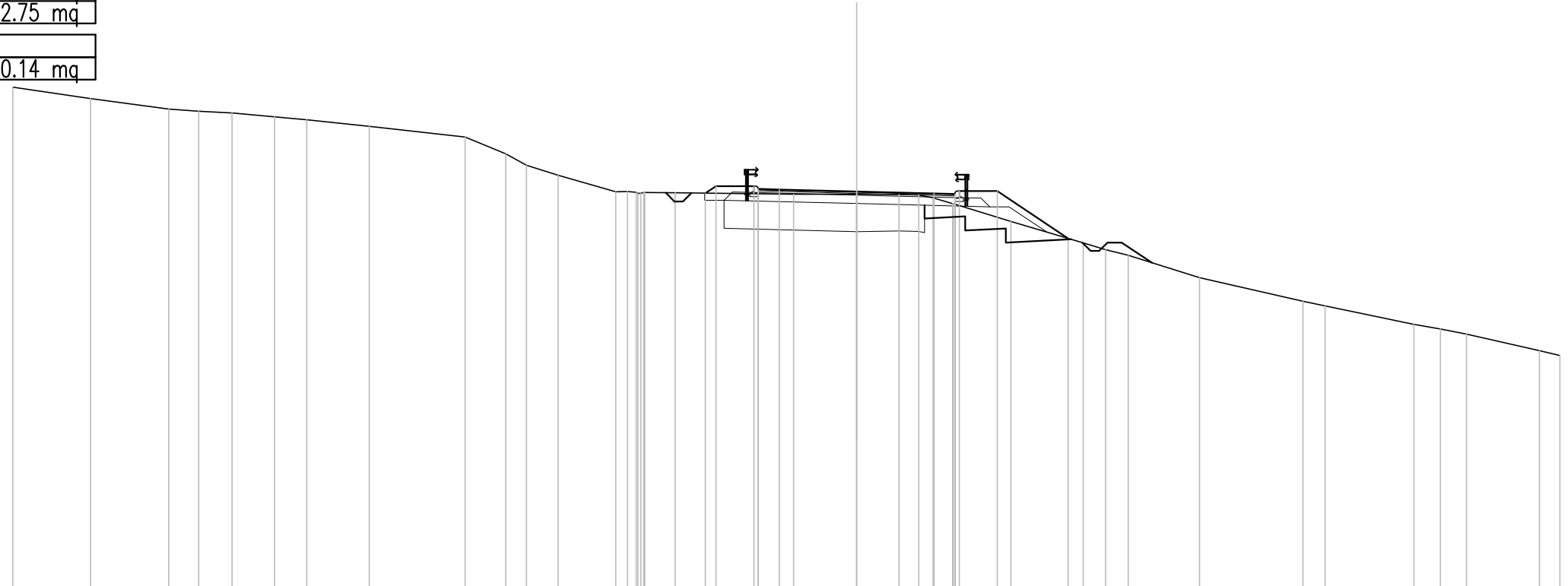
SOVRASTRUTTURA STRADALE	
STRATO DI USURA	0.20 mq
STRATO DI BINDER	0.28 mq
STRATO DI BASE	0.42 mq
STRATO DI FONDAZIONE	2.75 mq

MANUFATTI	
MAGRONE	0.14 mq

SEZIONE N. : 10
 QT. PROGETTO : 439.069
 DIST.PROG. : 0+080.000
 DIST.PREC. : 10.000
 DIST.SUCC. : 10.000

SCALA 1:200

QT.RIF. 425.000



Q. PROG. STRATO SUP.																										439.13	439.16	439.14			439.07			439.00	439.98	439.95																										
Q. PROG. STR. SUP. TER. VEG.																										439.01	439.26							439.08	439.08	437.40																										
QUOTE TERRENO	442.78	442.37	442.00	441.92	441.86	441.72	441.61	441.38			441.00	440.41	440.00	439.64	439.06	439.04	439.03	439.02			438.97	438.97	438.96	438.95	438.84	438.63	438.63	438.00	437.24	437.00	436.80	436.00	435.17	435.00	434.34	434.18	434.00	433.41	433.24																							
DISTANZE PARZIALI STRATO SUP.																												0.75	2.75			2.75	0.75																													
DISTANZE PROG STRATO SUP.																										-5.38	-5.00	-3.65							3.65	5.00	7.52																									
DISTANZE TERRENO	-30.00	-27.23	-24.45	-23.39	-22.20	-20.69	-19.54	-17.32			-13.92	-12.47	-11.73	-10.61	-8.56	-7.84	-7.53	-6.45			-2.24	0.00	1.50	2.21	2.72	3.42	3.44	5.49	8.06	8.85	9.66	12.19	15.86	16.65	19.81	20.75	21.68	24.28	25.00																							

SCAVI E BONIFICHE	
STERRO	1.60 mq
BONIFICA	9.02 mq
FOSSO (SEZ. OBBL.)	0.71 mq
SCAVO A GRADONI	6.59 m
GRADONI SCAVO	3.02 mq

RILEVATI	
RILEVATO	3.52 mq
TERRENO VEGETALE	2.39 mq

SOVRASTRUTTURA STRADALE	
STRATO DI USURA	0.20 mq
STRATO DI BINDER	0.28 mq
STRATO DI BASE	0.42 mq
STRATO DI FONDAZIONE	2.75 mq

MANUFATTI	
MAGRONE	0.14 mq

SEZIONE N. : 11
 QT. PROGETTO : 439.433
 DIST.PROG. : 0+090.000
 DIST.PREC. : 10.000
 DIST.SUCC. : 9.476

SCALA 1:200

QT.RIF. 424.000

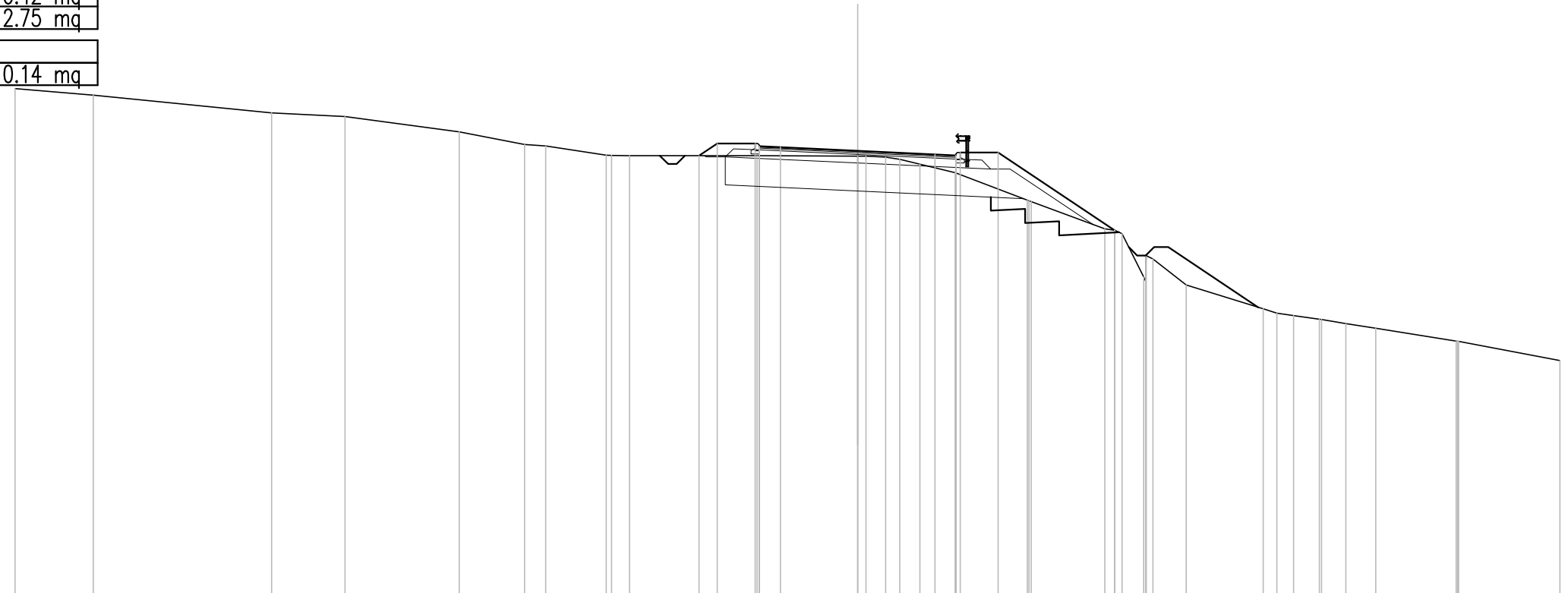
Q. PROG. STRATO SUP.													439.53	439.56	439.53			439.43			439.33	439.31	439.28																														
Q. PROG. STR. SUP. TER. VEG.																																																					
QUOTE TERRENO	442.38	442.07	442.00		441.74		441.60	441.53	441.51			441.04	441.00	440.60	440.00	439.90		439.72		439.36	439.33			439.30	439.30	439.29	439.23	439.15	439.01	439.00	438.40	438.00	437.69	437.00		436.26	436.00	435.81	435.80		435.00			434.02	433.96			433.00	432.81	432.58			
DISTANZE PARZIALI STRATO SUP.														0.75	2.75										0.75				3.65		5.00								10.40														
DISTANZE PROG STRATO SUP.																																																					
DISTANZE TERRENO	-30.00	-28.29	-27.82		-24.56		-23.14	-22.30	-21.89			-16.69	-16.23	-15.55	-14.32	-13.21		-10.64		-8.74	-8.09			-5.53	-4.73	-3.65		-2.86	-1.25	0.00		1.65	2.63	3.19	4.20	4.92	5.56	7.03		9.12	9.86	10.38		12.59			17.45	17.77			22.86	23.85	25.00

SCAVI E BONIFICHE	
STERRO	1.17 mq
BONIFICA	9.08 mq
FOSSO (SEZ. OBBL.)	0.70 mq
SCAVO A GRADONI	4.57 m
GRADONI SCAVO	2.07 mq
RILEVATI	
RILEVATO	2.40 mq
TERRENO VEGETALE	2.11 mq
SOVRASTRUTTURA STRADALE	
STRATO DI USURA	0.20 mq
STRATO DI BINDER	0.28 mq
STRATO DI BASE	0.42 mq
STRATO DI FONDAZIONE	2.75 mq
MANUFATTI	
MAGRONE	0.14 mq

SEZIONE N. : 12
 QT. PROGETTO : 439.778
 DIST.PROG. : 0+099.476
 DIST.PREC. : 9.476
 DIST.SUCC. : 10.524

SCALA 1:200

QT.RIF. 424.000



Q. PROG. STRATO SUP.													439.91 439.94 439.90				439.78																																		
Q. PROG. STR. SUP. TER. VEG.													439.61	440.04									439.72																												
QUOTE TERRENO	441.99	441.76		441.13	441.00		440.45	440.00	439.95		439.62	439.61	439.61		439.59	439.59		439.55	439.48	439.31		439.00		438.02	437.97		437.00	436.83		435.29	435.93		435.00		434.16	434.00		433.91		433.78	433.79		433.63		433.46		433.01	432.99		432.32	
DISTANZE PARZIALI STRATO SUP.													0.75	2.75		2.75		0.75																																	
DISTANZE PROG STRATO SUP.																																																			
DISTANZE TERRENO	30.00	27.21		20.86	18.25		14.18	11.86	11.11		8.95	8.12	3.58		0.00	0.30		1.00	1.50	2.22		3.47		6.04	6.18		8.80	9.41		10.19	10.51		11.69		14.44	14.83		15.52		16.43	19.51		17.38		18.44		21.31	21.39		25.00	

SCAVI E BONIFICHE	
STERRO	0.44 mq
BONIFICA	6.95 mq
FOSSO (SEZ. OBBL.)	0.57 mq
SCAVO A GRADONI	7.09 m
GRADONI SCAVO	3.78 mq

RILEVATI	
RILEVATO	6.99 mq
TERRENO VEGETALE	2.61 mq

SOVRASTRUTTURA STRADALE	
STRATO DI USURA	0.20 mq
STRATO DI BINDER	0.28 mq
STRATO DI BASE	0.42 mq
STRATO DI FONDAZIONE	2.75 mq

MANUFATTI	
MAGRONE	0.14 mq

SEZIONE N. : 13

QT. PROGETTO : 440.161

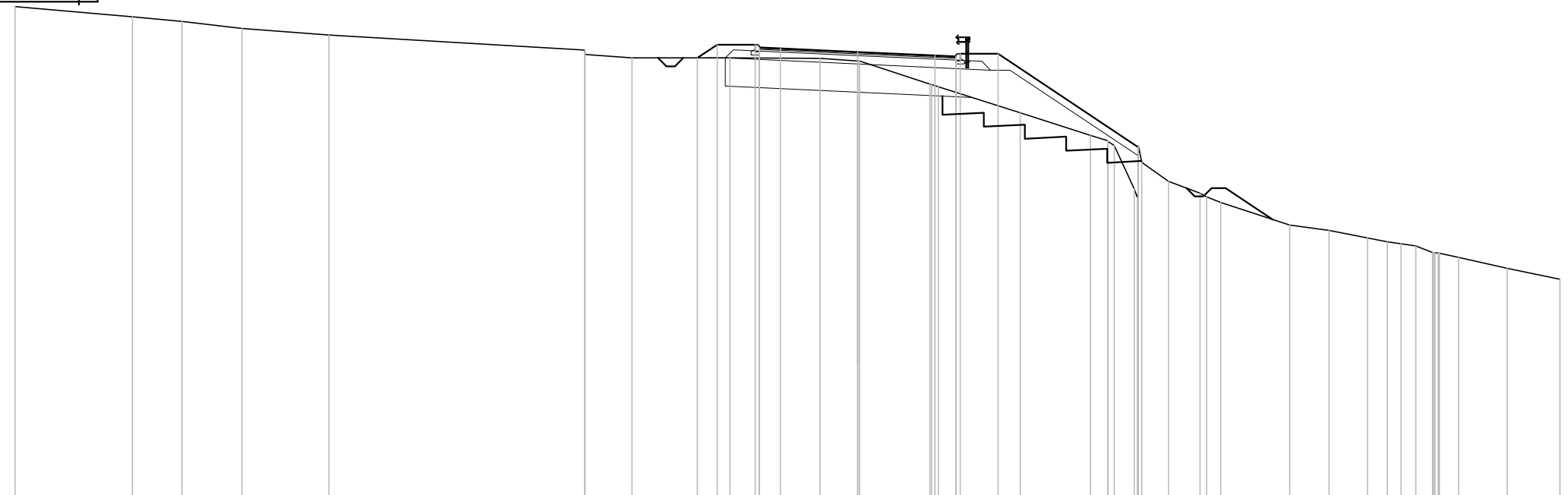
DIST.PROG. : 0+110.000

DIST.PREC. : 10.524

DIST.SUCC. : 10.000

SCALA 1:200

QT.RIF. 424.000



Q. PROG. STRATO SUP.																					440.23	440.32	440.29	440.16	440.03	440.00	439.97																																														
Q. PROG. STR. SUP. TER. VEG.																							439.95	440.42	440.42		440.10	440.10		436.77																																											
QUOTE TERRENO	441.77		441.41		441.25		441.00		440.76		440.23	440.07		439.95		439.95		439.93	439.84	439.83		439.01	438.92		438.00		437.19		437.00		436.83		436.78	436.23		435.56		435.13		434.81		434.00		433.81		433.54		433.40		433.34		433.26		433.03		433.00		432.85		432.46		432.07											
DISTANZE PARZIALI STRATO SUP.																												0.75	2.75		2.75		0.75																																								
DISTANZE PROG STRATO SUP.																															-5.71	-5.00	-3.65																																								
DISTANZE TERRENO	-30.00		-25.82		-24.05		-21.92		-18.82		-9.71	-9.71		-8.03		-4.55		-1.34	0.00	0.07		2.57	2.88		-5.79		-8.29		8.90		9.13		9.84		10.11		11.06		12.19		12.93		15.38		16.79		18.15		18.86		19.34		19.87		20.47		20.71		21.39		23.13		25.00										

SCAVI E BONIFICHE	
SCOTICO	6.36 m
BONIFICA	5.98 mq
FOSSO (SEZ. OBBL.)	0.85 mq
SCAVO A GRADONI	13.95 m
GRADONI SCAVO	10.91 mq

RILEVATI	
RILEVATO	16.37 mq
TERRENO VEGETALE	3.76 mq

SOVRASTRUTTURA STRADALE	
STRATO DI USURA	0.20 mq
STRATO DI BINDER	0.28 mq
STRATO DI BASE	0.42 mq
STRATO DI FONDAZIONE	2.75 mq

MANUFATTI	
MAGRONE	0.14 mq

SEZIONE N. : 14
 QT. PROGETTO : 440.525
 DIST.PROG. : 0+120.000
 DIST.PREC. : 10.000
 DIST.SUCC. : 10.000

SCALA 1:200

QT.RIF. 423.000

Q. PROG. STRATO SUP.									440.66	440.85	440.52	440.40	440.36	440.33																								
Q. PROG. STR. SUP. TER. VEG.									440.28	440.79	440.79		440.46	440.46						434.15																		
QUOTE TERRENO	441.65	441.59		441.00	440.84	440.76	440.74	440.57	440.54	440.28	440.28	440.27	440.11	440.03	440.00	439.72	439.00	438.58	438.00	437.37	437.00	435.00	434.42	434.00	433.95	433.77	433.58	433.28	433.07	433.00	432.36	432.22	432.00	431.76	431.74			
DISTANZE PARZIALI STRATO SUP.												0.75	2.75	2.75	0.75																							
DISTANZE PROG STRATO SUP.																																						
DISTANZE TERRENO	30.00	29.14		21.08	16.32	14.13	13.68	10.79	7.11	5.65	4.30	1.98	1.00	0.42	0.06	2.06	3.25	4.98	6.57	7.57	8.21	8.69	9.17	9.48	10.82	13.30	15.12	15.40	16.65	18.01	18.79	19.31	19.50	22.26	22.91	23.86	24.91	25.00

SCAVI E BONIFICHE	
SCOTICO	15.57 m
BONIFICA	15.57 mq
FOSSO (SEZ. OBBL.)	0.84 mq
SCAVO A GRADONI	7.82 m
GRADONI SCAVO	6.54 mq

RILEVATI	
RILEVATO	30.53 mq
TERRENO VEGETALE	4.90 mq

SOVRASTRUTTURA STRADALE	
STRATO DI USURA	0.20 mq
STRATO DI BINDER	0.28 mq
STRATO DI BASE	0.42 mq
STRATO DI FONDAZIONE	2.75 mq

MANUFATTI	
MAGRONE	0.14 mq

SEZIONE N. : 15
 QT. PROGETTO : 440.889
 DIST.PROG. : 0+130.000
 DIST.PREC. : 10.000
 DIST.SUCC. : 10.000

SCALA 1:200

QT.RIF. 424.000

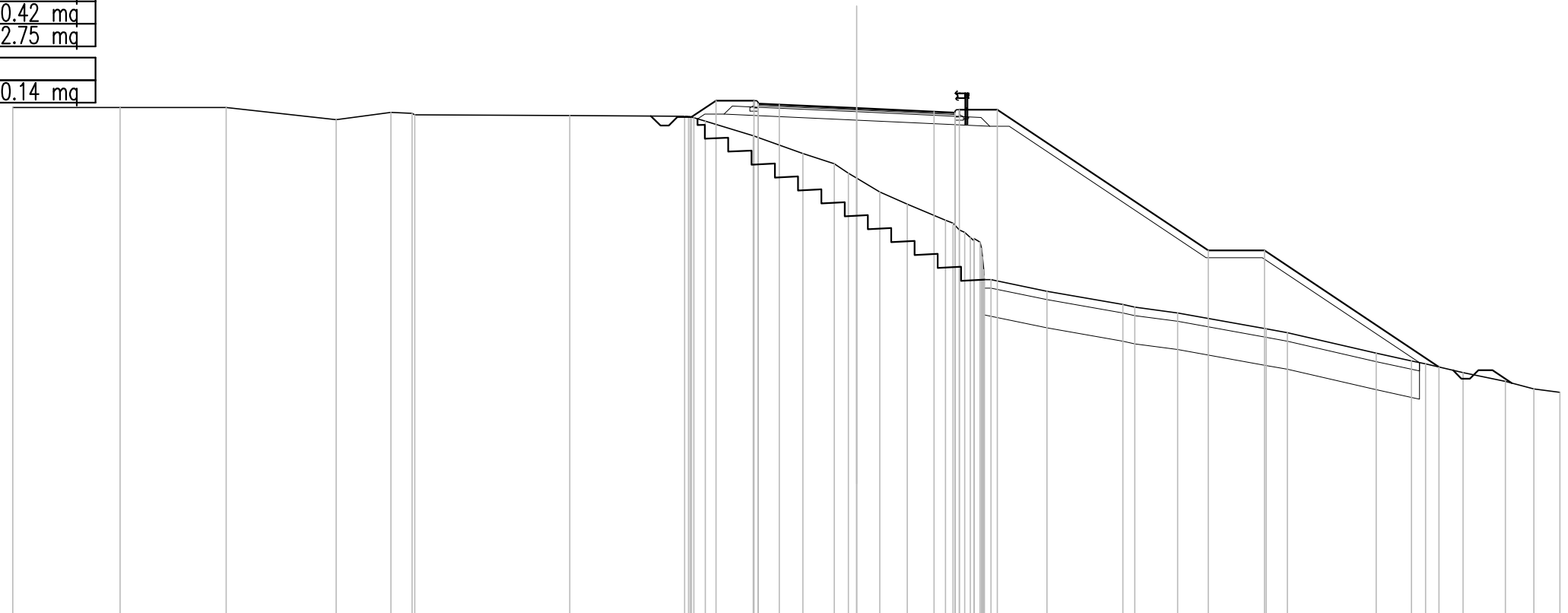
Q. PROG. STRATO SUP.									441.02	441.05	441.02	440.89	440.76	440.73	440.70																												
Q. PROG. STR. SUP. TER. VEG.								440.51	441.15	441.15			440.83	440.83		435.83	435.83		433.17																								
QUOTE TERRENO	441.84	441.57	441.51	441.45	441.42		441.00	440.95		440.74	440.66	440.61	440.31	440.18	440.17	440.12	440.04	440.00	439.44	439.00	438.12	437.88	437.00	435.00		434.09	434.00	434.00	433.90	433.70	433.60	433.45	433.16	433.00		432.31	432.11	432.00	431.82	431.64			
DISTANZE PARZIALI STRATO SUP.												0.75	2.75	2.75	0.75																												
DISTANZE PROG STRATO SUP.									-5.95	-5.00	-3.65																																
DISTANZE TERRENO	-30.00	-26.55	-25.96	-25.46	-24.96		-19.54	-18.21		-12.05	-9.88	-6.93	-3.81	-2.23	-1.91	-1.02	0.00	0.57	1.66	2.38	4.19	4.76	6.70	7.44	8.21	8.72	8.99		14.28	14.87	15.27	15.98	16.51	16.95	17.46	18.50	19.15		22.04	22.89	23.57	24.18	25.00

SCAVI E BONIFICHE	
SCOTICO	15.48 m
BONIFICA	15.48 mq
FOSSO (SEZ. OBBL.)	0.81 mq
SCAVO A GRADONI	10.21 m
GRADONI SCAVO	11.83 mq
RILEVATI	
RILEVATO	63.52 mq
TERRENO VEGETALE	5.60 mq
SOVRASTRUTTURA STRADALE	
STRATO DI USURA	0.20 mq
STRATO DI BINDER	0.28 mq
STRATO DI BASE	0.42 mq
STRATO DI FONDAZIONE	2.75 mq
MANUFATTI	
MAGRONE	0.14 mq

SEZIONE N. : 18
 QT. PROGETTO : 441.981
 DIST.PROG. : 0+160.000
 DIST.PREC. : 10.000
 DIST.SUCC. : 10.000

SCALA 1:200

QT.RIF. 424.000



Q. PROG. STRATO SUP.										442.11	442.14	442.11		441.98		441.85	441.82	441.79																						
Q. PROG. STR. SUP. TER. VEG.																																								
QUOTE TERRENO	442.00	442.00	442.00	441.57	441.82	441.79	441.74		441.72	441.69	441.51	442.24	442.24	440.37	440.00	439.67	439.49	439.00	438.57	438.00	437.65	437.35	435.88	435.47	435.00	434.90	434.70		436.92	436.92		433.27	433.00	432.89	432.59	432.27	432.00	431.88		
DISTANZE PARZIALI STRATO SUP.												0.75	2.75	2.75						0.75																				
DISTANZE PROG STRATO SUP.											-5.87	-5.00	-3.65								-3.65	-5.00						12.50	14.50				20.70							
DISTANZE TERRENO	-30.00	-26.18	-22.41	-18.50	-16.55	-15.90	-15.71		-10.20	-6.11	-5.38	-3.67	-1.91	-0.80	-0.29	0.00	0.82	1.80	3.16	3.65	4.17	4.77	6.77	9.47	9.89	11.41	14.56	15.32	18.47	19.73	20.23	21.56	23.06	24.08	25.00					

SCAVI E BONIFICHE	
SCOTICO	17.20 m
BONIFICA	17.20 mq
FOSSO (SEZ. OBBL.)	1.10 mq
SCAVO A GRADONI	9.30 m
GRADONI SCAVO	10.98 mq

RILEVATI	
RILEVATO	74.53 mq
TERRENO VEGETALE	5.81 mq

SOVRASTRUTTURA STRADALE	
STRATO DI USURA	0.20 mq
STRATO DI BINDER	0.28 mq
STRATO DI BASE	0.42 mq
STRATO DI FONDAZIONE	2.75 mq

MANUFATTI	
MAGRONE	0.14 mq

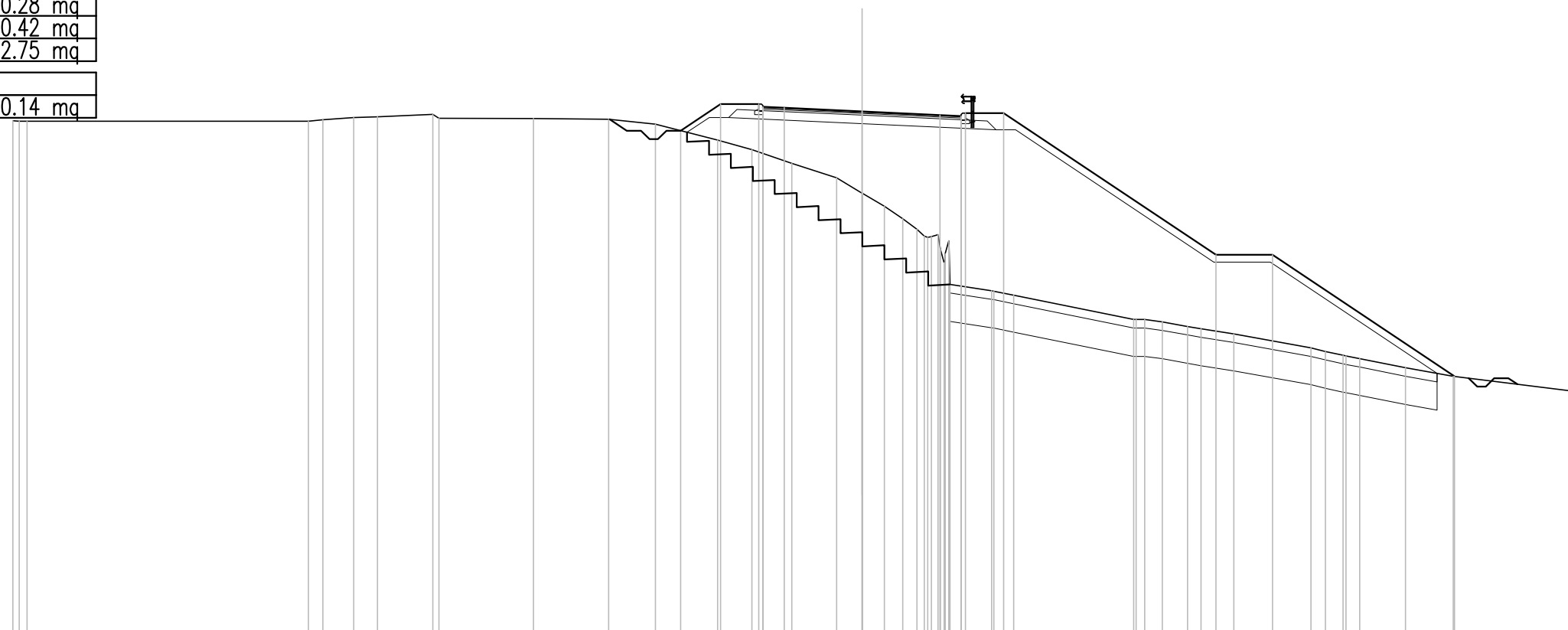
SEZIONE N. : 19

QT. PROGETTO : 442.345

DIST.PROG. : 0+170.000

DIST.PREC. : 10.000

DIST.SUCC. : 10.000



SCALA 1:200

QT.RIF. 424.000

Q. PROG. STRATO SUP.																							442.48	442.35	442.22	442.15																										
Q. PROG. STR. SUP. TER. VEG.																							441.67	442.61	442.61	442.28	442.28	437.28	437.28	432.99																						
QUOTE TERRENO	442.01	442.00			442.00	442.05	442.13	442.16	442.16	442.24	442.11		442.09	442.07	441.89	441.89	441.33	441.00	440.51	440.00	439.46	439.45	439.00	438.19	437.93	437.00	436.24	436.01	436.00	435.86		435.00	434.92	434.76	434.67	434.49		434.00	433.87	433.74	433.62		433.30	433.00		432.49						
DISTANZE PARZIALI STRATO SUP.															0.75	2.75				2.75	0.75																															
DISTANZE PROG STRATO SUP.																-6.41	-5.00	-3.65				3.65	5.00																													
DISTANZE TERRENO	-30.00	-29.50			-19.55	-19.05	-17.95	-17.12	-17.12	-15.16	-14.94		-11.60	-8.95	-7.30	-7.30	-5.10	-3.89	-2.48	-0.90	0.00	0.01	0.79	1.94	2.45	2.90	3.11	4.57	4.66	5.35		9.60	10.61	11.50	11.98	13.13		15.85	16.37	16.99	17.58	19.20	20.88	20.93		25.00						

SCAVI E BONIFICHE	
SCOTICO	18.57 m
BONIFICA	18.57 mq
FOSSO (SEZ. OBBL.)	1.29 mq
SCAVO A GRADONI	8.32 m
GRADONI SCAVO	8.43 mq

RILEVATI	
RILEVATO	85.93 mq
TERRENO VEGETALE	5.90 mq

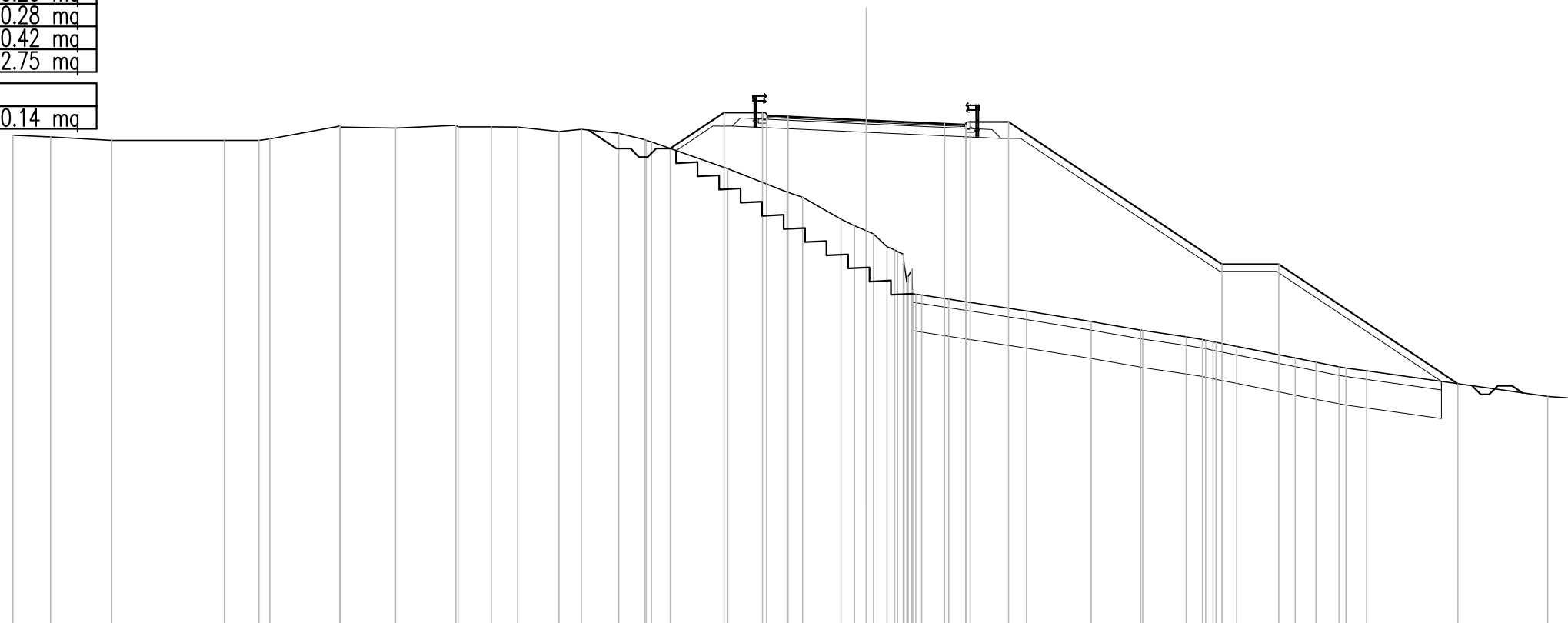
SOVRASTRUTTURA STRADALE	
STRATO DI USURA	0.20 mq
STRATO DI BINDER	0.28 mq
STRATO DI BASE	0.42 mq
STRATO DI FONDAZIONE	2.75 mq

MANUFATTI	
MAGRONE	0.14 mq

SEZIONE N. : 20
 QT. PROGETTO : 442.709
 DIST.PROG. : 0+180.000
 DIST.PREC. : 10.000
 DIST.SUCC. : 10.000

SCALA 1:200

QT.RIF. 425.000



Q. PROG. STRATO SUP.											442.84	442.87	442.84		442.71		442.58	442.55	442.52																										
Q. PROG. STR. SUP. TER. VEG.											441.71	442.97					442.65	442.65											433.45																
QUOTE TERRENO	442.18	442.11	442.00	442.00	442.00	442.04	442.50	442.46	442.43	442.52	442.47	442.47	442.46	442.30	442.39	442.24	442.03	441.94	441.00	440.18	440.00	439.23	439.00	438.71	438.27	438.00	436.59	436.42	436.00	435.63	435.33	435.32	435.09	435.00	434.90	434.76	434.35	434.20	434.04	434.00	433.90	433.00	432.92		
DISTANZE PARZIALI STRATO SUP.												0.75	2.75					0.75										3.65	5.00																
DISTANZE PROG STRATO SUP.																																													
DISTANZE TERRENO	30.00	28.67	26.53		22.56	21.34	20.97	18.51	18.49	16.55	14.42	14.35	13.19	12.26	10.80	10.01	8.70	7.79	7.55	4.87	2.78	2.24	0.89	0.41	0.25	0.73	1.50	1.74	1.35	2.90	5.63	7.91	9.64	9.71	11.25	11.82	12.30	13.02	15.07	15.81	16.62	16.86	17.59	23.95	25.00

SCAVI E BONIFICHE	
SCOTICO	19.81 m
BONIFICA	19.81 mq
FOSSO (SEZ. OBBL.)	1.04 mq
SCAVO A GRADONI	7.20 m
GRADONI SCAVO	5.03 mq

RILEVATI	
RILEVATO	96.92 mq
TERRENO VEGETALE	5.88 mq

SOVRASTRUTTURA STRADALE	
STRATO DI USURA	0.20 mq
STRATO DI BINDER	0.28 mq
STRATO DI BASE	0.42 mq
STRATO DI FONDAZIONE	2.75 mq

MANUFATTI	
MAGRONE	0.14 mq

SEZIONE N. : 21

QT. PROGETTO : 443.073

DIST.PROG. : 0+190.000

DIST.PREC. : 10.000

DIST.SUCC. : 10.000

SCALA 1:200

QT.RIF. 425.000

Q. PROG. STRATO SUP.																					443.20	443.23	443.20	443.07	442.95	442.91	442.88																												
Q. PROG. STR. SUP. TER. VEG.																					441.73	443.33	443.33	443.33	443.01	443.01	438.01	438.01	434.12																										
QUOTE TERRENO	442.44	442.00	442.00	442.00	442.17	443.00	442.99	442.65	442.63	442.64	442.62	442.35	442.06	442.00	441.73	441.01	440.99	440.00	439.81	439.00	438.95	438.59	437.90	437.28	436.99	436.89	436.00	435.85	435.54	435.00	434.45	434.00	433.92	433.34	433.66	433.83	433.83																		
DISTANZE PARZIALI STRATO SUP.																																			0.75	2.75	2.75	0.75																	
DISTANZE PROG STRATO SUP.																																																							
DISTANZE TERRENO	-30.00	-26.97	-26.22	-23.59	-23.05	-20.18	-19.78	-15.59	-14.48	-13.78	-13.76	-9.96	-8.86	-8.00	-7.41	-5.84	-5.78	-3.78	-3.49	-2.40	-2.22	-0.91	-0.42	0.11	1.24	1.86	6.46	7.31	9.15	12.74	14.50	17.71	21.31	21.68	22.95	23.14	24.79	25.00																	

SEZIONE N. : 22

QT. PROGETTO : 443.437

DIST.PROG. : 0+200.000

DIST.PREC. : 10.000

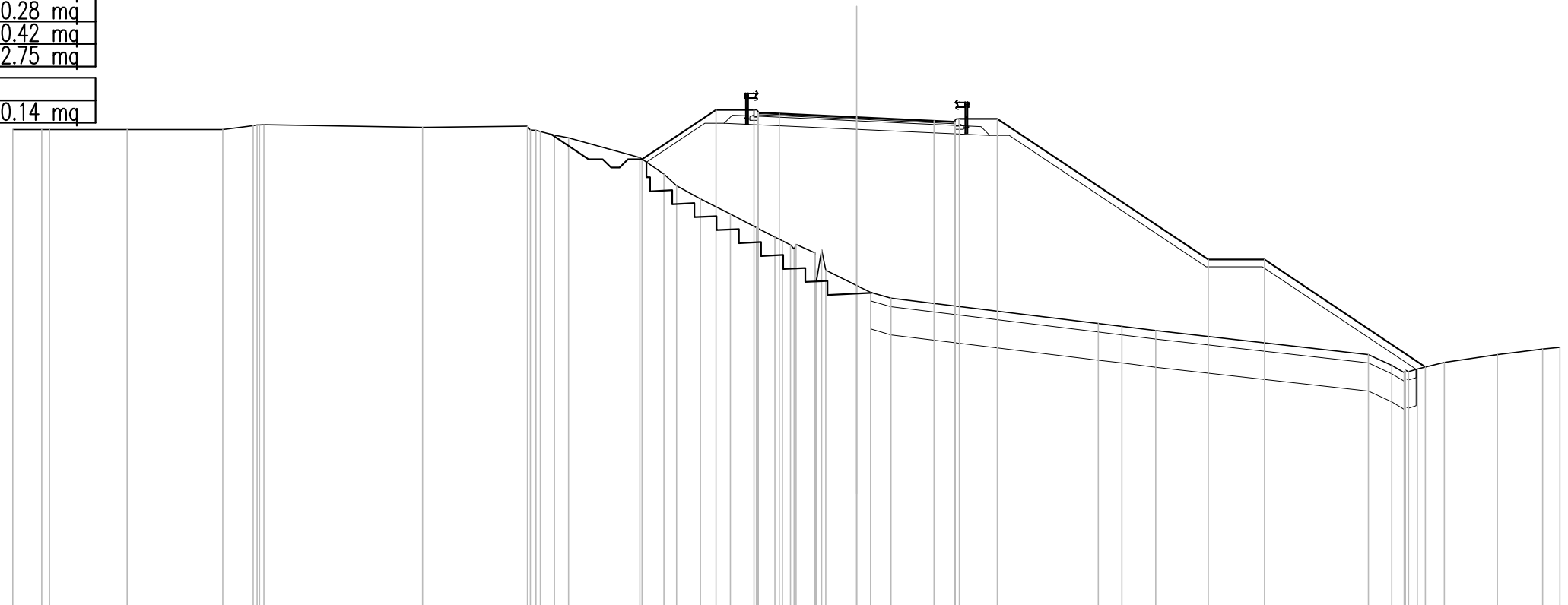
DIST.SUCC. : 10.000

SCAVI E BONIFICHE	
SCOTICO	19.41 m
BONIFICA	19.41 mq
FOSSO (SEZ. OBBL.)	1.65 mq
SCAVO A GRADONI	8.02 m
GRADONI SCAVO	4.87 mq

RILEVATI	
RILEVATO	100.68 mq
TERRENO VEGETALE	5.95 mq

SOVRASTRUTTURA STRADALE	
STRATO DI USURA	0.20 mq
STRATO DI BINDER	0.28 mq
STRATO DI BASE	0.42 mq
STRATO DI FONDAZIONE	2.75 mq

MANUFATTI	
MAGRONE	0.14 mq



SCALA 1:200

QT.RIF. 426.000

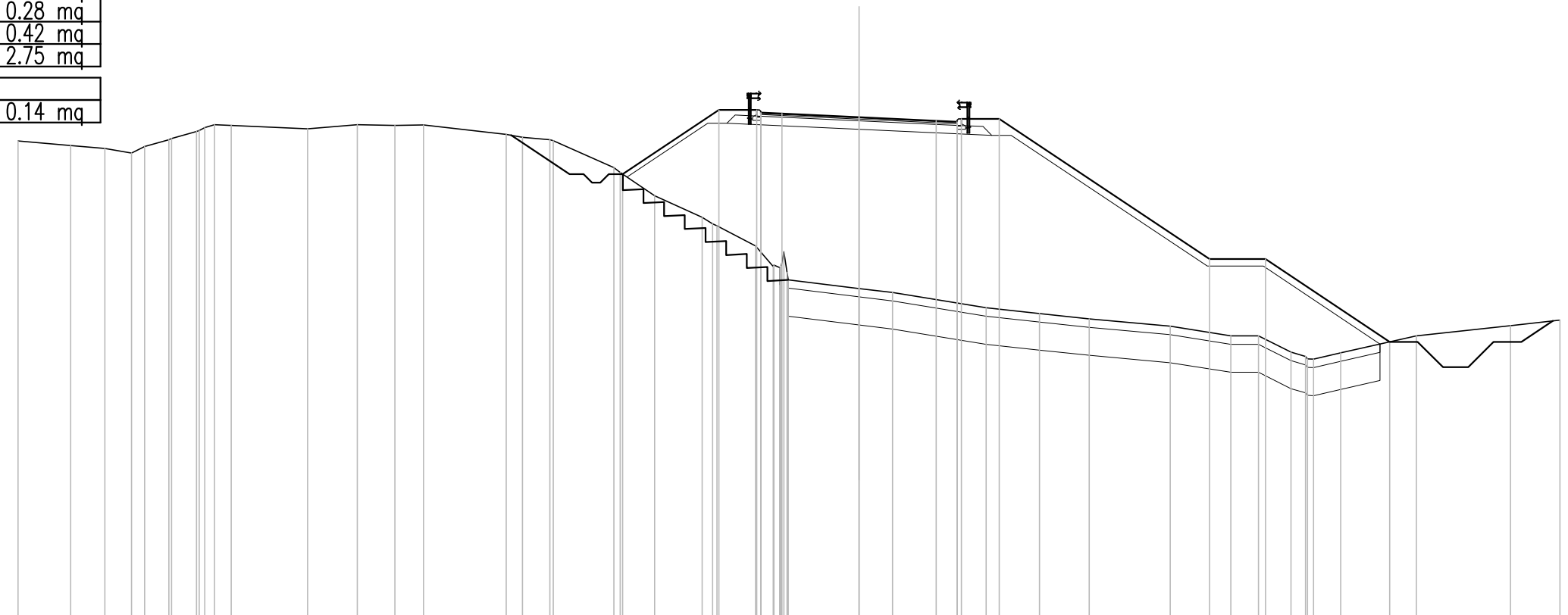
Q. PROG. STRATO SUP.	443.00	443.00	443.00	443.00	443.14	443.17	443.07	443.13	443.03	442.80	442.70	442.00	441.95	441.41	441.00	440.53	440.00	439.51	439.17	438.90	438.92	438.73	438.00	437.46	437.21	437.00	443.57	443.60	443.56	443.44	443.31	443.28	443.25	443.38	443.38	436.10	436.00	435.85	435.00	434.62	434.35	434.49	434.72	435.00	435.19	435.26							
Q. PROG. STR. SUP. TER. VEG.													441.95	443.70	443.70	443.70	443.70											443.38	443.38					436.38	436.38											434.56							
QUOTE TERRENO	443.00	443.00	443.00	443.00	443.14	443.17	443.07	443.13	443.03	442.80	442.70	442.00	441.95	441.41	441.00	440.53	440.00	439.51	439.17	438.90	438.92	438.73	438.00	437.46	437.21	437.00	443.31	443.28	443.25	443.44	443.31	443.28	443.25	443.38	443.38	436.10	436.00	435.85	435.00	434.62	434.35	434.49	434.72	435.00	435.19	435.26							
DISTANZE PARZIALI STRATO SUP.																			0.75	2.75							0.75																										
DISTANZE PROG STRATO SUP.													7.63				5.00		3.65									3.65																					20.22				
DISTANZE TERRENO	-30.00	-28.96	-28.69	-25.93	-22.53	-21.45	-21.07	-15.43	-11.70	-11.72	-10.74	-10.24	-7.71	-6.85	-6.40	-5.56	-4.49	-3.57	-2.91	-2.35	-2.15	-1.25	-1.10	0.00	0.50	1.22																				18.19	19.02	19.47	19.83	20.89	22.77	24.39	25.00

SCAVI E BONIFICHE	
SCOTICO	21.09 m
BONIFICA	21.09 mq
FOSSO (SEZ. OBBL.)	2.10 mq
SCAVO A GRADONI	5.91 m
GRADONI SCAVO	2.91 mq
RILEVATI	
RILEVATO	105.54 mq
TERRENO VEGETALE	5.73 mq
SOVRASTRUTTURA STRADALE	
STRATO DI USURA	0.20 mq
STRATO DI BINDER	0.28 mq
STRATO DI BASE	0.42 mq
STRATO DI FONDAZIONE	2.75 mq
MANUFATTI	
MAGRONE	0.14 mq

SEZIONE N. : 23
 QT. PROGETTO : 443.801
 DIST.PROG. : 0+210.000
 DIST.PREC. : 10.000
 DIST.SUCC. : 10.000

SCALA 1:200

QT.RIF. 426.000



Q. PROG. STRATO SUP.																							443.93 443.96 443.93	443.80	443.68 443.64 443.61																	
Q. PROG. STR. SUP. TER. VEG.																			441.77	444.06	444.06	443.74	443.74	438.74	438.74	435.79																
QUOTE TERRENO	442.95	442.79	442.68	442.52	442.76	443.00	443.04	443.29	443.53	443.50	443.39	443.53	443.51	443.52	443.19	443.08	443.00	442.96	442.00	441.83	441.00	440.23	439.93	439.21	438.47	438.27	438.00	437.69	437.54	437.00	436.79	436.61	436.34	436.00	436.00	435.42	435.26	435.17	435.39	436.00	436.36	436.57
DISTANZE PARZIALI STRATO SUP.																			0.75	2.75	2.75	0.75																				
DISTANZE PROG STRATO SUP.																			-8.43	-5.00	-3.65	3.65	5.00																			
DISTANZE TERRENO	-30.00	-28.12	-26.90	-25.95	-25.48	-24.62	-24.54	-23.63	-22.99	-22.39	-19.67	-17.89	-16.56	-15.53	-12.59	-12.01	-11.03	-10.90	-8.74	-8.52	-7.29	-5.60	-5.07	-3.69	-3.06	-2.57	-2.53	0.00	1.19	4.53	6.44	8.21	11.10	13.27	14.25	15.41	15.92	16.21	17.18	19.88	23.24	25.00

SCAVI E BONIFICHE	
SCOTICO	21.69 m
BONIFICA	21.69 mq
FOSSO (SEZ. OBBL.)	2.42 mq
SCAVO A GRADONI	4.98 m
GRADONI SCAVO	3.84 mq

RILEVATI	
RILEVATO	110.34 mq
TERRENO VEGETALE	5.53 mq

SOVRASTRUTTURA STRADALE	
STRATO DI USURA	0.20 mq
STRATO DI BINDER	0.28 mq
STRATO DI BASE	0.42 mq
STRATO DI FONDAZIONE	2.75 mq

MANUFATTI	
MAGRONE	0.14 mq

SEZIONE N. : 24

QT. PROGETTO : 444.165

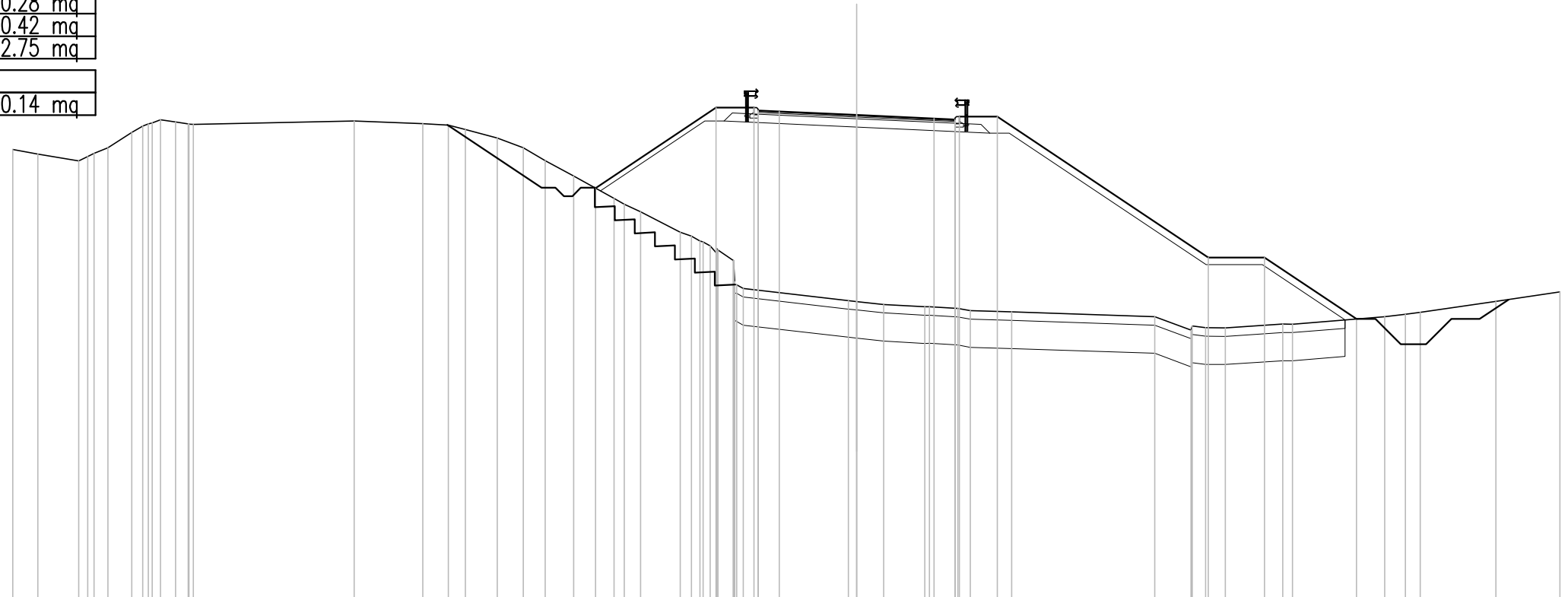
DIST.PROG. : 0+220.000

DIST.PREC. : 10.000

DIST.SUCC. : 10.000

SCALA 1:200

QT.RIF. 427.000



Q. PROG. STRATO SUP.	444.30 444.33 444.29 444.17 444.04 444.00 443.97																																											
Q. PROG. STR. SUP. TER. VEG.	441.57 444.43 444.43 444.10 444.10 439.10 439.10 436.92																																											
QUOTE TERRENO	442.94	442.78	442.54	442.80	443.00	443.55	443.85	443.92	443.86	443.83	443.95	443.85	443.81	443.65	443.35	443.00	442.55	442.00	441.20	440.73	440.00	439.69	439.42	439.00	438.00	437.57	437.54	437.44	437.35	437.35	437.30	437.21	437.17	437.00	436.52	436.61	436.60	436.74	436.74	437.00	437.08	437.16	437.54	437.88
DISTANZE PARZIALI STRATO SUP.	0.75 2.75 2.75 0.75																																											
DISTANZE PROG STRATO SUP.	-9.28 -5.00 -3.65																																											
DISTANZE TERRENO	-30.00	-29.10	-27.65	-27.11	-26.61	-25.77	-25.18	-24.21	-23.76	-23.58	-17.86	-15.43	-14.51	-13.91	-12.77	-11.85	-11.07	-10.06	-8.62	-7.68	-6.27	-5.57	-4.97	-4.38	-4.03	-0.29	0.00	0.96	2.42	2.59	3.60	4.04	5.51	10.60	11.88	12.41	13.11	15.14	15.49	18.77	19.51	20.03	22.72	25.00

SEZIONE N. : 25

QT. PROGETTO : 444.529

DIST.PROG. : 0+230.000

DIST.PREC. : 10.000

DIST.SUCC. : 10.000

SCAVI E BONIFICHE	
SCOTICO	19.70 m
BONIFICA	19.70 mq
FOSSO (SEZ. OBBL.)	3.34 mq
SCAVO A GRADONI	6.23 m
GRADONI SCAVO	3.43 mq

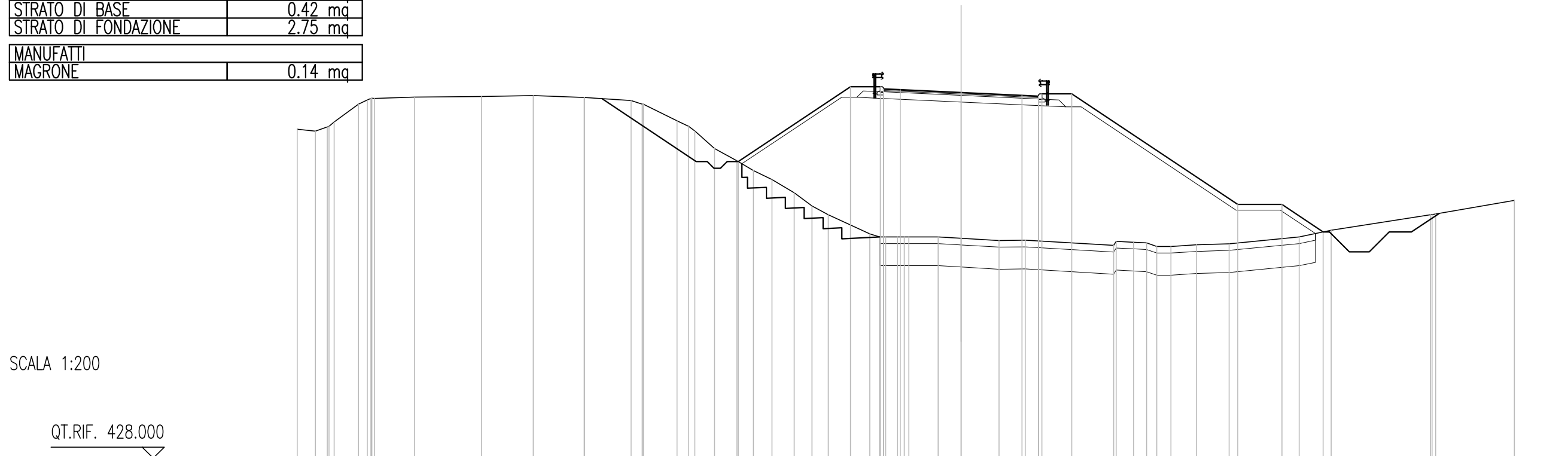
RILEVATI	
RILEVATO	110.00 mq
TERRENO VEGETALE	5.28 mq

SOVRASTRUTTURA STRADALE	
STRATO DI USURA	0.20 mq
STRATO DI BINDER	0.28 mq
STRATO DI BASE	0.42 mq
STRATO DI FONDAZIONE	2.75 mq

MANUFATTI	
MAGRONE	0.14 mq

SCALA 1:200

QT.RIF. 428.000



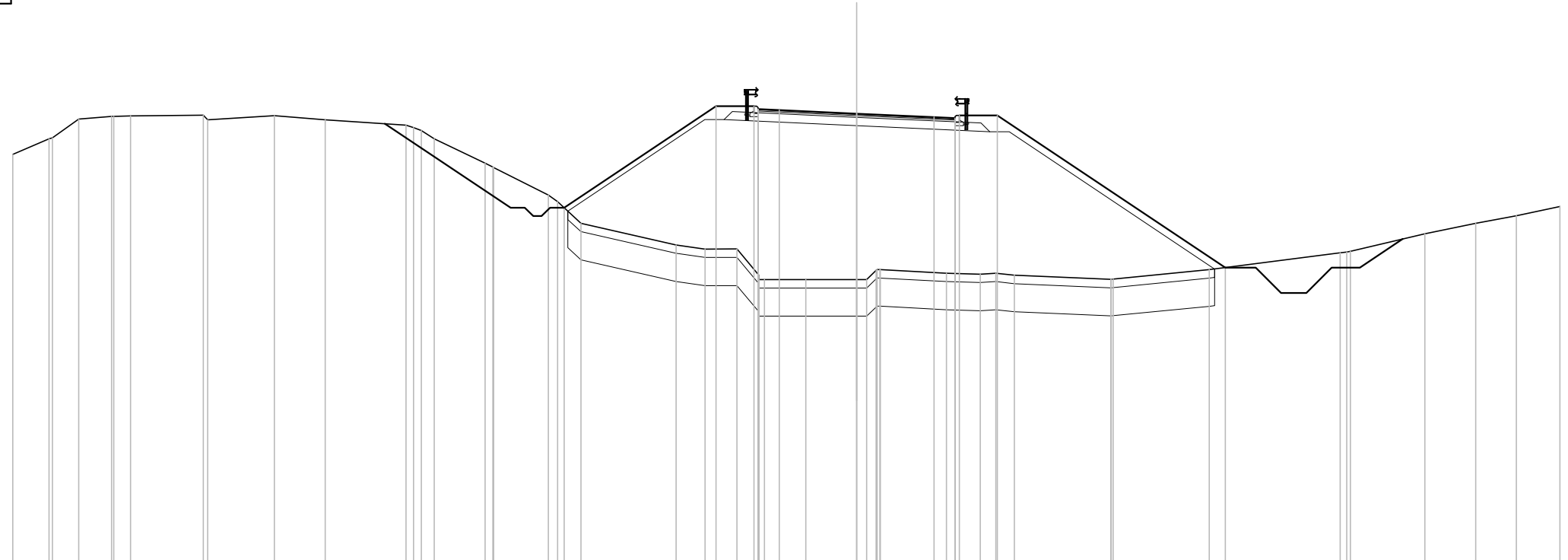
Q. PROG. STRATO SUP.																						444.66	444.66	444.53	444.40	444.37	444.34																				
Q. PROG. STR. SUP. TER. VEG.																						444.79	444.79		444.47	444.47		439.47	439.47	438.22																	
QUOTE TERRENO	442.87	442.78	442.97	443.19	444.00	444.26	444.26	444.32		444.35	444.39	444.30	444.30	444.17	444.00	444.00	443.25	443.00	442.78	442.00	441.44	441.00	440.59	440.00	439.40	439.00	438.14	438.00	438.00	438.00	437.94	437.84	437.85	437.62	437.80	437.73	437.57	437.64	437.69	438.00	438.30	439.00	439.04	439.66			
DISTANZE PARZIALI STRATO SUP.																						0.75	2.75	2.75	0.75																						
DISTANZE PROG STRATO SUP.																						-10.07	-5.00	-3.65	-3.65	5.00																12.50	14.50	16.36			
DISTANZE TERRENO	-30.00	-29.17	-28.64	-28.33	-27.23	-26.67	-26.51	-24.69		-21.66	-19.34	-17.03	-17.02	-14.91	-14.41	-14.36	-12.84	-12.31	-12.03	-11.14	-10.13	-9.38	-8.55	-7.54	-6.74	-6.00	-4.13	-3.68	-2.87	-2.36	-1.04	0.00	1.71	2.90	6.89	7.01	8.39	8.84	9.48	10.63	12.11	15.27	16.72	21.22	21.45	25.00	

SCAVI E BONIFICHE	
SCOTICO	22.99 m
BONIFICA	22.99 mq
FOSSO (SEZ. OBBL.)	4.22 mq
RILEVATI	
RILEVATO	87.68 mq
TERRENO VEGETALE	4.47 mq
SOVRASTRUTTURA STRADALE	
STRATO DI USURA	0.20 mq
STRATO DI BINDER	0.28 mq
STRATO DI BASE	0.42 mq
STRATO DI FONDAZIONE	2.75 mq
MURI	
MAGRONE	0.14 mq

SEZIONE N. : 26
 QT. PROGETTO : 444.894
 DIST.PROG. : 0+240.000
 DIST.PREC. : 10.000
 DIST.SUCC. : 10.000

SCALA 1:200

QT.RIF. 429.000



Q. PROG. STRATO SUP.																								445.02	445.02	444.89	444.77	444.73	444.70																			
Q. PROG. STR. SUP. TER. VEG.																								441.55	445.15					444.83	444.83																	439.42
QUOTE TERRENO	443.45	444.00	444.03	444.70	444.80	444.81	444.83	444.67	444.82	444.67	444.49	444.29	444.00	443.13	442.98	442.00	441.76	441.00	440.23	440.08	445.15	440.09	439.16	439.00	439.00	439.33	439.35	439.23	439.19	439.23	439.16	439.01	439.02	439.35	439.35	439.95	440.00	440.63	441.00	441.27	441.59							
DISTANZE PARZIALI STRATO SUP.																								0.75	2.75					0.75																		
DISTANZE PROG STRATO SUP.																								-10.40	-5.00					-3.65	-5.00																	
DISTANZE TERRENO	-30.00	-28.71	-28.59	-27.66	-26.49	-25.81	-23.22	-23.06	-20.70	-18.89	-16.02	-15.47	-15.02	-13.21	-12.90	-10.96	-10.63	-9.80	-6.42	-5.39	-5.00	-4.25	-3.48	-3.28	-1.81	0.00	0.69	0.84	3.19	4.40	4.95	5.61	9.04	9.12	12.53	17.19	17.55	20.20	22.01	23.45	25.00							

SCAVI E BONIFICHE	
SCOTICO	18.67 m
BONIFICA	18.67 mq
FOSSO (SEZ. OBBL.)	2.24 mq

RILEVATI	
RILEVATO	49.44 mq
TERRENO VEGETALE	3.21 mq

SOVRASTRUTTURA STRADALE	
STRATO DI USURA	0.20 mq
STRATO DI BINDER	0.28 mq
STRATO DI BASE	0.42 mq
STRATO DI FONDAZIONE	2.75 mq

MURI	
MAGRONE	0.14 mq

SEZIONE N. : 28

QT. PROGETTO : 445.619

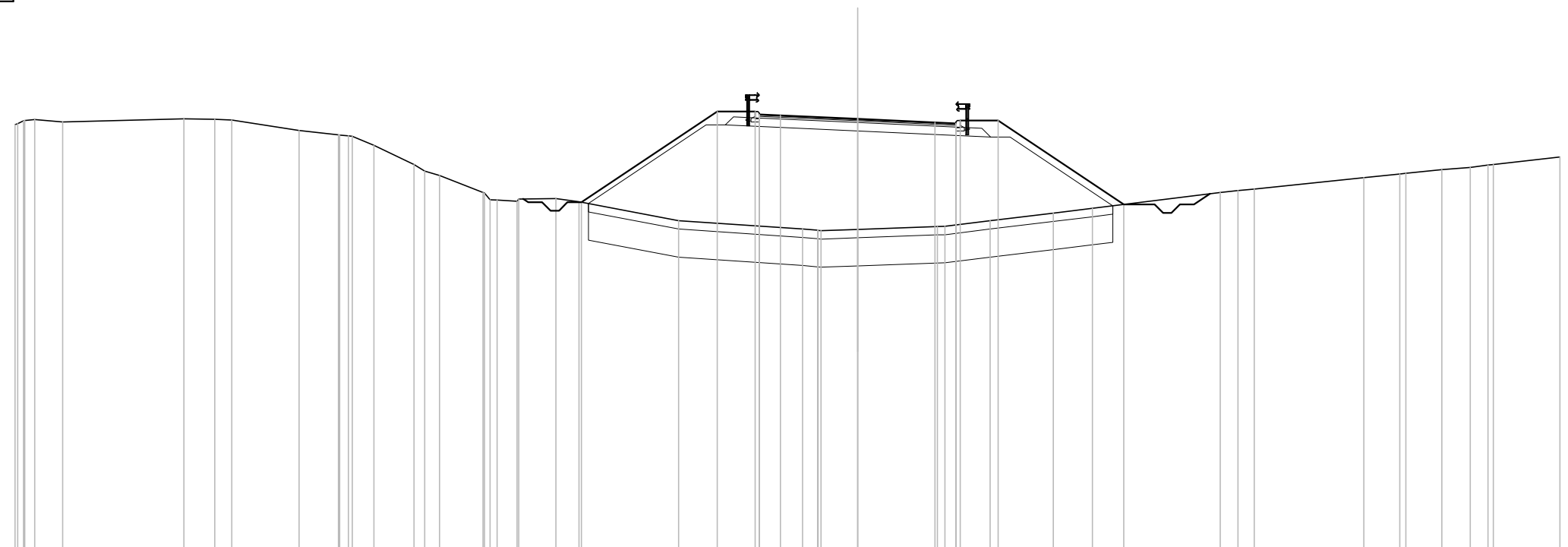
DIST.PROG. : 0+260.000

DIST.PREC. : 10.000

DIST.SUCC. : 10.000

SCALA 1:200

QT.RIF. 430.000



Q. PROG. STRATO SUP.																					445.75	445.78	445.75	445.62	445.49	445.46	445.43																		
Q. PROG. STR. SUP. TER. VEG.																					445.88	445.88	445.88	445.62	445.56	445.56	445.58																		
QUOTE TERRENO	445.42	445.56	445.56	445.51	445.51	445.62	445.60	445.58	445.20	445.05	445.00	444.68	444.00	443.60	443.00	442.73	442.69	442.77	442.78	442.67	442.66	442.00	445.88	445.88	445.78	445.75	445.62	445.49	445.46	445.43	442.00	442.27	442.44	442.58	443.00	443.07	443.13	443.53	443.66	443.68	443.81	443.89	443.97	444.00	444.26
DISTANZE PARZIALI STRATO SUP.																					0.75	2.75	2.75	0.75																					
DISTANZE PROG STRATO SUP.																					-9.83	-5.00	-3.65	3.65	5.00	9.47																			
DISTANZE TERRENO	-30.00	-29.69	-29.29	-28.30	-28.30	-23.98	-22.89	-22.28	-19.89	-18.49	-17.99	-17.22	-15.79	-14.88	-13.33	-12.83	-12.13	-12.07	-10.74	-9.92	-9.83	-6.38	-5.00	-3.65	-1.96	-1.42	-1.31	0.00	2.84	3.11	4.71	6.97	8.36	9.47	12.91	13.54	14.12	18.02	19.30	19.52	20.79	21.81	22.44	22.63	25.00

SCAVI E BONIFICHE	
SCOTICO	15.97 m
BONIFICA	15.97 mq
FOSSO (SEZ. OBBL.)	2.25 mq

RILEVATI	
RILEVATO	27.29 mq
TERRENO VEGETALE	2.48 mq

SOVRASTRUTTURA STRADALE	
STRATO DI USURA	0.20 mq
STRATO DI BINDER	0.28 mq
STRATO DI BASE	0.42 mq
STRATO DI FONDAZIONE	2.75 mq

MURI	
MAGRONE	0.14 mq

SEZIONE N. : 29

QT. PROGETTO : 445.968

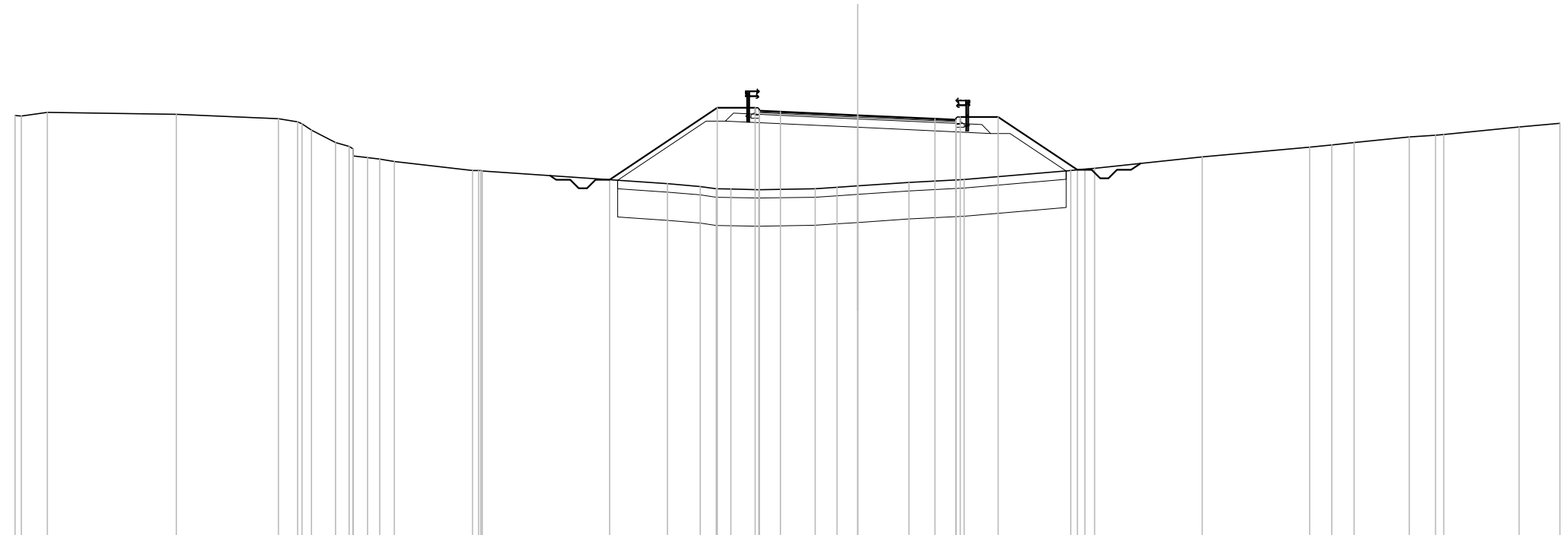
DIST.PROG. : 0+270.000

DIST.PREC. : 10.000

DIST.SUCC. : 10.000

SCALA 1:200

QT.RIF. 431.000



Q. PROG. STRATO SUP.	445.96 445.94 446.06	446.00	445.84 445.73 445.44 445.00 444.86 444.46 444.32	444.00 443.98	443.67	443.53 443.43 443.35 443.34 443.32	446.10 446.13 446.09	445.97	445.84 445.81 445.78	444.00 444.05 444.08	444.48	444.83 444.91 445.00	445.19 445.26 445.28	445.55 445.68
Q. PROG. STR. SUP. TER. VEG.														
QUOTE TERRENO														
DISTANZE PARZIALI STRATO SUP.							0.75	2.75	2.75	0.75				
DISTANZE PROG STRATO SUP.					-8.83		-5.00	-3.65		3.65	5.00	7.82		
DISTANZE TERRENO	-30.00 -29.78 -28.84	-24.25	-20.62 -19.94 -19.45 -18.98 -18.11 -17.45 -16.49	-13.71 -13.37		-6.77 -5.61 -5.03 -4.52	-3.52	-1.51 -0.73 0.00	1.82	-3.79		7.59 8.09 8.43	12.27	16.09 16.88 17.67 19.64 20.57 20.86 23.55 25.00

SCAVI E BONIFICHE	
SCOTICO	12.11 m
BONIFICA	12.11 mq
FOSSO (SEZ. OBBL.)	1.99 mq

RILEVATI	
RILEVATO	5.26 mq
TERRENO VEGETALE	1.48 mq

SOVRASTRUTTURA STRADALE	
STRATO DI USURA	0.20 mq
STRATO DI BINDER	0.28 mq
STRATO DI BASE	0.42 mq
STRATO DI FONDAZIONE	2.75 mq

MURI	
MAGRONE	0.14 mq

SEZIONE N. : 30

QT. PROGETTO : 446.302

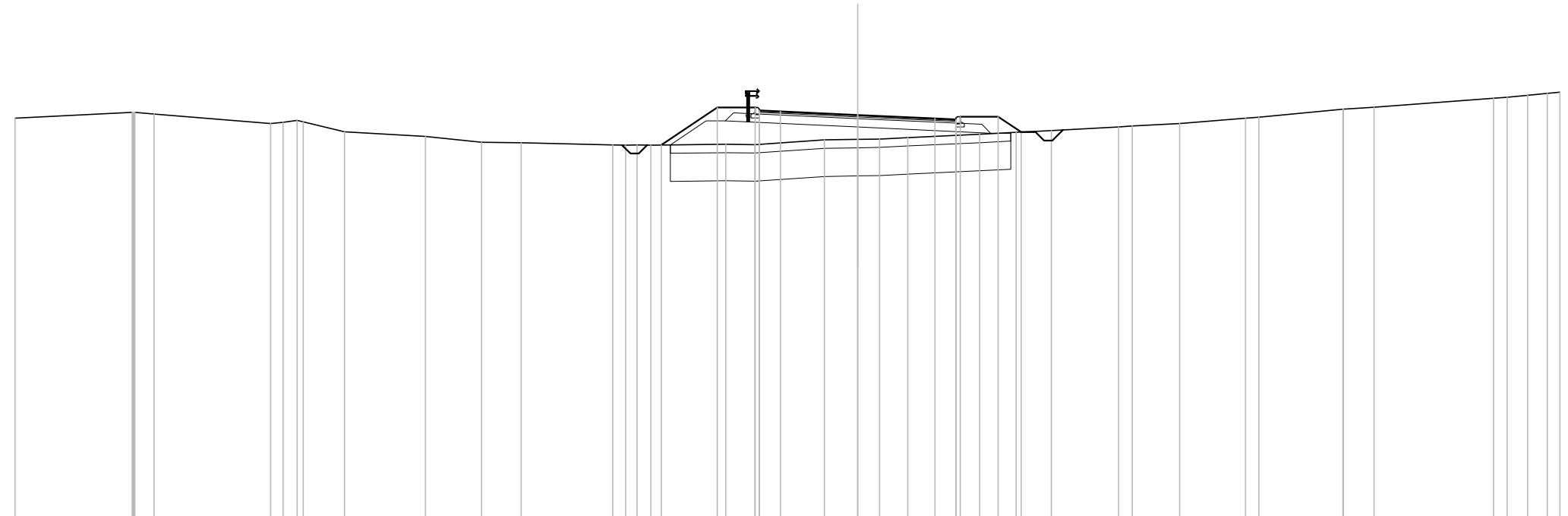
DIST.PROG. : 0+280.000

DIST.PREC. : 10.000

DIST.SUCC. : 10.000

SCALA 1:200

QT.RIF. 432.000



Q. PROG. STRATO SUP.										446.43 446.46 446.43		446.30		446.18 446.14 446.11											
Q. PROG. STR. SUP. TER. VEG.									445.23		446.56		446.56		446.24		446.24	445.69							
QUOTE TERRENO	446.18	446.39 446.39 446.33		445.99	446.10 446.06	445.70	445.53	445.33	445.31	445.23 445.23	445.23	445.26	445.25	445.41	445.43	445.45	445.50	445.61	445.68	445.75	445.88 445.91	446.00	446.19 446.22	446.50 446.50 446.57	446.89 446.93 447.00 447.11
DISTANZE PARZIALI STRATO SUP.												0.75	2.75		2.75		0.75								
DISTANZE PROG STRATO SUP.										-6.99		-5.00	-3.65					3.65	5.00	5.82					
DISTANZE TERRENO	-30.00	-25.83 -25.73 -25.05		-20.89	-19.96 -19.74	-18.26	-15.39	-13.39	-11.98	-8.72 -8.26	-7.36	-4.69	-3.66	-1.18	0.00	0.78	1.78	4.34	5.64	6.90	9.29 9.78	11.47	13.80 14.28	17.27 17.28 18.38	22.64 23.12 23.85 24.55 25.00

SCAVI E BONIFICHE	
STERRO	11.24 mq
BONIFICA	7.00 mq
FOSSO (SEZ. OBBL.)	1.89 mq

RILEVATI	
TERRENO VEGETALE	0.83 mq

SOVRASTRUTTURA STRADALE	
STRATO DI USURA	0.20 mq
STRATO DI BINDER	0.28 mq
STRATO DI BASE	0.42 mq
STRATO DI FONDAZIONE	2.10 mq

MURI	
MAGRONE	0.16 mq

SEZIONE N. : 31

QT. PROGETTO : 446.621

DIST.PROG. : 0+290.000

DIST.PREC. : 10.000

DIST.SUCC. : 10.000

SCALA 1:200

QT.RIF. 433.000

Q. PROG. STRATO SUP.																										446.75	446.78	446.75	446.62	446.50	446.46	446.43																			
Q. PROG. STR. SUP. TER. VEG.																										447.25	446.79	446.79			446.47	446.47	447.29																		
QUOTE TERRENO	446.53	446.63	446.61	446.53	446.47	446.38	446.41	446.29	446.43	446.60	447.00	447.19	447.21	447.37	447.38	447.45	447.44	447.27	447.28	447.25	447.25	447.24	447.23	447.25	447.26	447.24	447.29	447.29	447.36	447.38	447.39	447.42	447.49	447.51	447.52	447.57	447.83														
DISTANZE PARZIALI STRATO SUP.																										0.75	2.75			2.75	0.75																				
DISTANZE PROG STRATO SUP.																										-5.49	-4.80	-4.30			-4.30	-4.80	-6.02																		
DISTANZE TERRENO	-30.00	-28.41	-26.29	-24.81	-22.94	-21.83	-21.59	-20.67	-20.05	-19.52	-17.88	-16.84	-16.72	-15.59	-14.12	-12.98	-12.35	-9.76	-9.58	-7.31	-6.27	-3.18	-2.22	0.00	0.95	2.06	5.33	6.49	13.37	14.16	14.75	15.32	16.53	17.18	17.40	18.68	25.00														

SCAVI E BONIFICHE	
STERRO	22.12 mq
BONIFICA	7.00 mq
FOSSO (SEZ. OBBL.)	1.88 mq

RILEVATI	
TERRENO VEGETALE	1.56 mq

SOVRASTRUTTURA STRADALE	
STRATO DI USURA	0.20 mq
STRATO DI BINDER	0.28 mq
STRATO DI BASE	0.42 mq
STRATO DI FONDAZIONE	2.10 mq

MURI	
MAGRONE	0.16 mq

SEZIONE N. : 32
 QT. PROGETTO : 446.927
 DIST.PROG. : 0+300.000
 DIST.PREC. : 10.000
 DIST.SUCC. : 10.000

SCALA 1:200

QT.RIF. 434.000

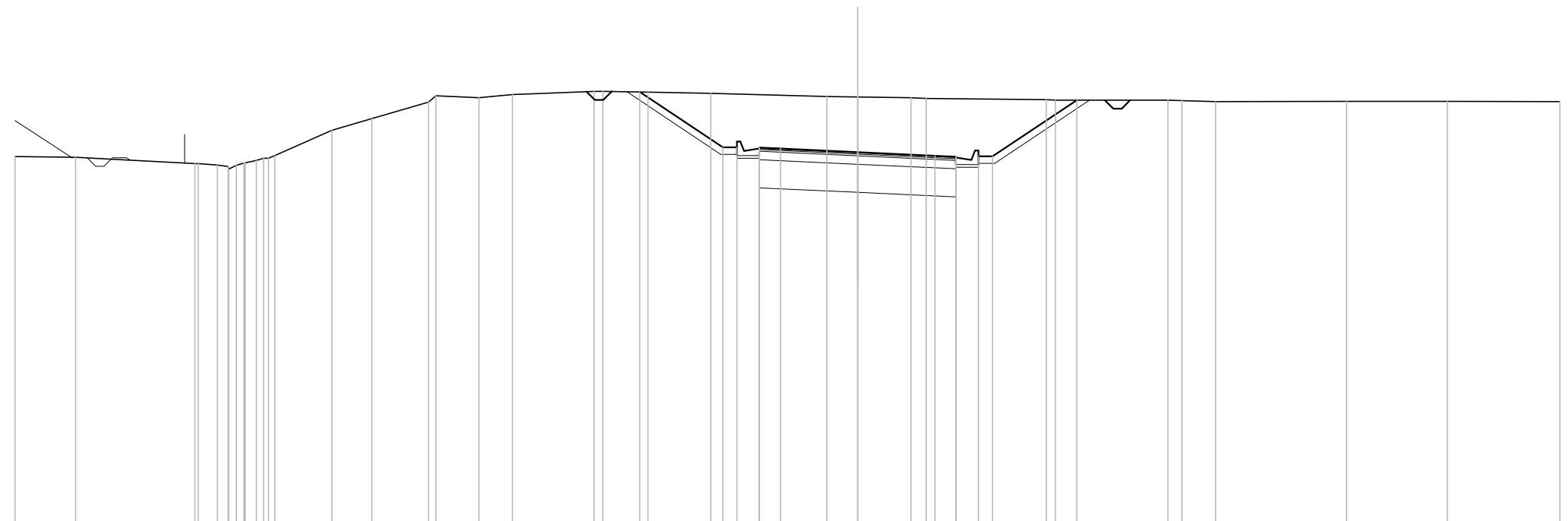
Q. PROG. STRATO SUP.										447.06	447.09	447.05		446.93		446.80	446.77	446.74																											
Q. PROG. STR. SUP. TER. VEG.										448.52	447.10	447.10					446.78	446.78	448.24																										
QUOTE TERRENO	446.85	446.82	446.67	446.63	446.54	446.48	446.52	446.66	446.92	447.00	447.74	448.00	448.00	448.20	448.23	448.36	448.36	448.45	448.47	448.50	448.51	448.51	448.52	448.45	448.43	448.37	448.36	448.32	448.25	448.25	448.24	448.24	448.24	448.27	448.30	448.35	448.35	448.41	448.39	448.40	448.40				
DISTANZE PARZIALI STRATO SUP.																								0.75	2.75		2.75		0.75																
DISTANZE PROG STRATO SUP.																																													
DISTANZE TERRENO	-30.00	-26.98	-24.04	-22.64	-22.03	-21.56	-21.38	-20.58	-19.82	-19.65	-17.58	-16.54	-16.52	-15.17	-15.10	-14.06	-14.05	-12.51	-11.29	-9.49	-9.02	-8.70	-6.71	-4.63	-2.30	-0.56	0.00	2.51	3.67	6.71	7.82	8.82	12.44	13.80	16.84	18.30	20.95	22.82	23.42	25.00					

SCAVI E BONIFICHE	
STERRO	30.57 mq
BONIFICA	7.00 mq
FOSSO (SEZ. OBBL.)	1.84 mq
RILEVATI	
TERRENO VEGETALE	2.05 mq
SOVRASTRUTTURA STRADALE	
STRATO DI USURA	0.20 mq
STRATO DI BINDER	0.28 mq
STRATO DI BASE	0.42 mq
STRATO DI FONDAZIONE	2.10 mq
MURI	
MAGRONE	0.16 mq

SEZIONE N. : 33
 QT. PROGETTO : 447.218
 DIST.PROG. : 0+310.000
 DIST.PREC. : 10.000
 DIST.SUCC. : 10.000

SCALA 1:200

QT.RIF. 434.000



Q. PROG. STRATO SUP.											447.35	447.34	447.22	447.09	447.06	447.03														
Q. PROG. STR. SUP. TER. VEG.										449.36	447.39	447.39				447.07	447.07	449.07												
QUOTE TERRENO	447.06	447.03	446.81	446.81	446.71	446.83	446.92	447.10	448.00	448.41	449.00	449.22	449.16	449.26	449.38	449.38	449.36	449.31	449.20	449.18	449.15	449.13	449.09	449.07	449.05	449.01	449.02	449.02	449.01	
DISTANZE PARZIALI STRATO SUP.															0.75	2.75			2.75	0.75										
DISTANZE PROG STRATO SUP.												7.76			4.80	4.30							4.30	4.80		7.80				
DISTANZE TERRENO	-30.00	-27.84	-23.60	-23.47	-22.41	-21.85	-21.91	-20.75	-18.71	-17.30	-15.28	-15.02	-13.48	-12.29	-9.38	-9.07	-7.46	-5.23	-1.10	0.00	1.89	2.44	6.71	7.04	11.95	11.54	12.75	17.40	20.99	25.00

SCAVI E BONIFICHE	
STERRO	34.72 mq
BONIFICA	7.00 mq
FOSSO (SEZ. OBBL.)	1.81 mq

RILEVATI	
TERRENO VEGETALE	2.20 mq

SOVRASTRUTTURA STRADALE	
STRATO DI USURA	0.20 mq
STRATO DI BINDER	0.28 mq
STRATO DI BASE	0.42 mq
STRATO DI FONDAZIONE	2.10 mq

MURI	
MAGRONE	0.16 mq

SEZIONE N. : 35

QT. PROGETTO : 447.758

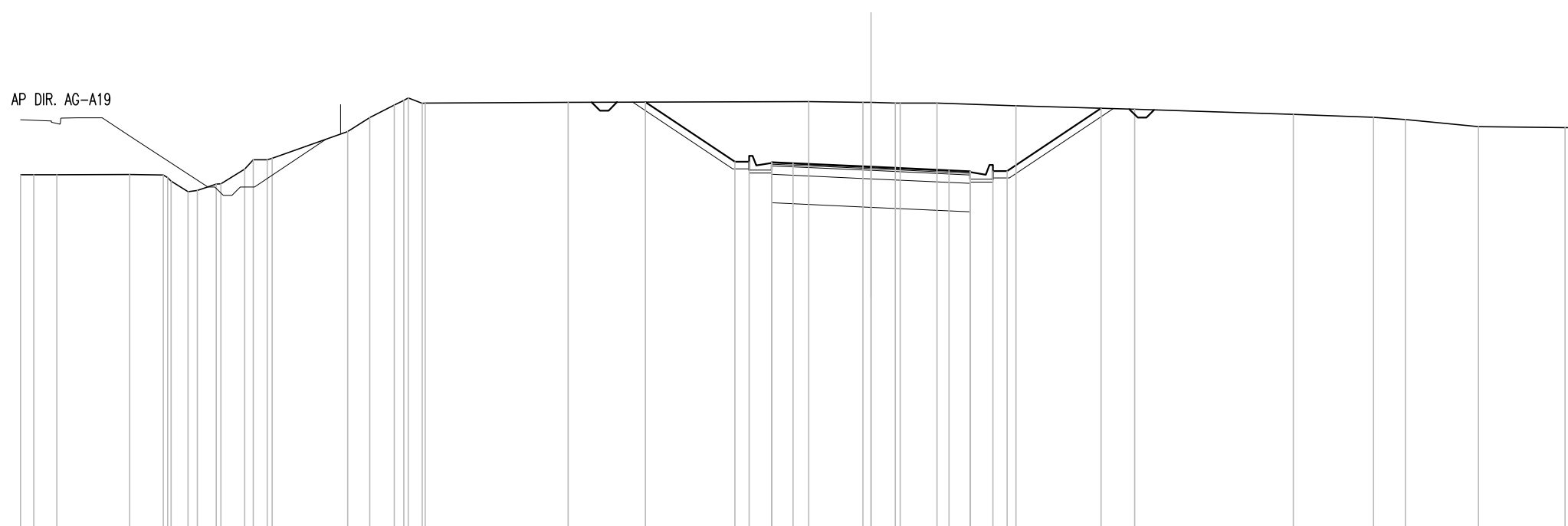
DIST.PROG. : 0+330.000

DIST.PREC. : 10.000

DIST.SUCC. : 10.000

SCALA 1:200

QT.RIF. 435.000



Q. PROG. STRATO SUP.	447.89 447.92 447.88	447.76	447.63 447.60 447.57																												
Q. PROG. STR. SUP. TER. VEG.					450.03																										
QUOTE TERRENO	447.47 447.47 447.48	447.48	447.47	446.88	446.92	447.15	447.16	447.68	448.00	448.05	449.00	449.49	449.93	450.18	449.99	450.00	450.03	450.05	450.03	450.02	450.00	450.00	449.91	449.78	449.60	449.49	449.42	449.17	449.14	449.13	
DISTANZE PARZIALI STRATO SUP.																		0.75	2.75	2.75	0.75										
DISTANZE PROG STRATO SUP.																															
DISTANZE TERRENO	-30.00 -28.53 -28.72	-26.15	-24.97	-24.09 -23.76 -23.09	-22.93 -22.09	-21.29 -21.12	-18.46	-17.68	-16.82	-16.57	-15.73	-10.68						-2.20	0.28 0.00	0.86	1.03	2.33	-5.11	-9.30	-14.90	-17.73	-18.85	-21.42	-24.48	-25.00	

SCAVI E BONIFICHE	
STERRO	32.04 mq
BONIFICA	7.00 mq
FOSSO (SEZ. OBBL.)	1.79 mq

RILEVATI	
TERRENO VEGETALE	2.08 mq

SOVRASTRUTTURA STRADALE	
STRATO DI USURA	0.20 mq
STRATO DI BINDER	0.28 mq
STRATO DI BASE	0.42 mq
STRATO DI FONDAZIONE	2.10 mq

MURI	
MAGRONE	0.16 mq

SEZIONE N. : 36

QT. PROGETTO : 448.006

DIST.PROG. : 0+340.000

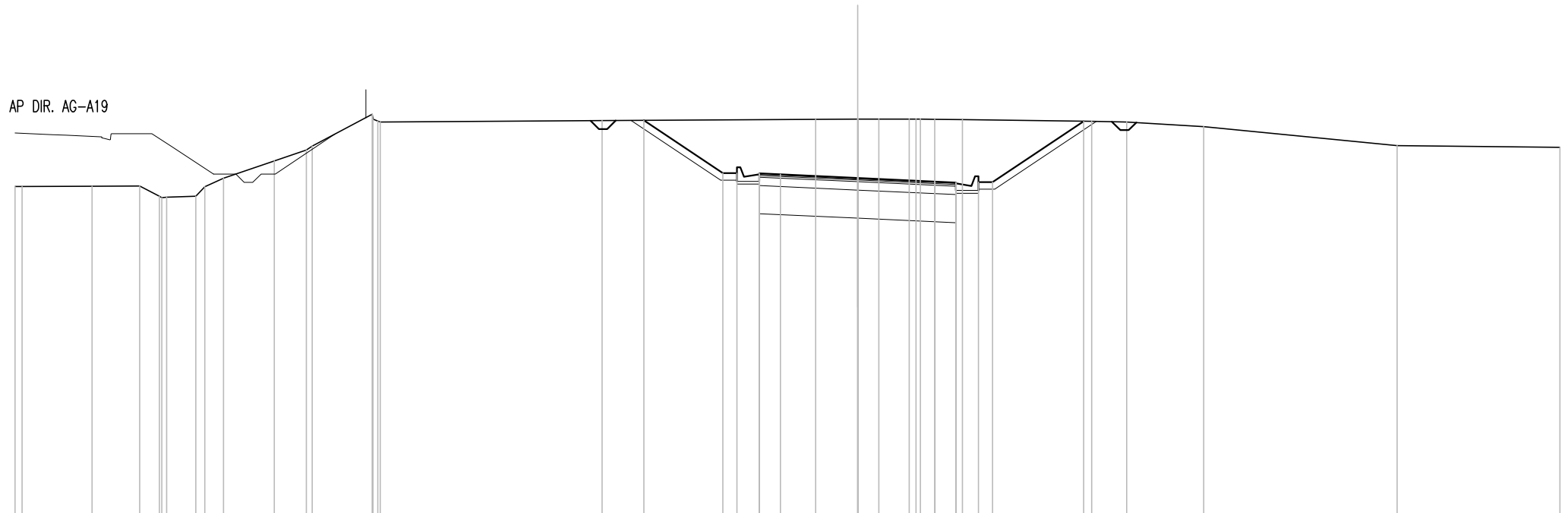
DIST.PREC. : 10.000

DIST.SUCC. : 10.000

AP DIR. AG-A19

SCALA 1:200

QT.RIF. 436.000



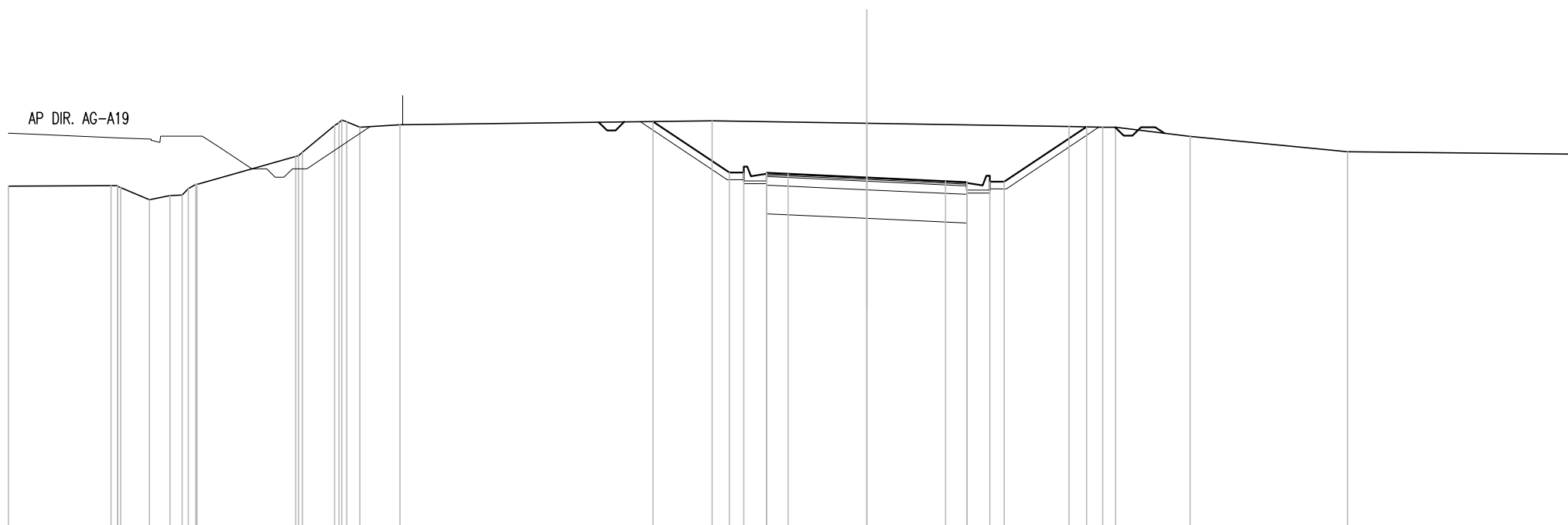
Q. PROG. STRATO SUP.														448.14	448.17	448.13	448.01	447.88	447.85	447.82								
Q. PROG. STR. SUP. TER. VEG.														450.05	448.18	448.18					447.86	447.86	450.02					
QUOTE TERRENO	447.71	447.70	447.72	447.72	447.36	447.32	447.36	447.70	448.00	448.61	449.00	449.14	450.27	450.00	450.04	450.05	450.09	450.10	450.10	450.10	450.09	450.08	450.02	450.00	449.83	449.16	449.09	
DISTANZE PARZIALI STRATO SUP.														0.75	2.75	2.75	0.75											
DISTANZE PROG STRATO SUP.														7.61	4.80	4.30					4.30	4.80	8.05					
DISTANZE TERRENO	30.00	28.74	27.25	25.56	24.86	24.60	23.56	23.24	22.58	20.77	19.62	19.42	17.28	17.00	9.10	7.61	1.49	0.00	0.01	0.75	1.83	2.74	3.73	8.33	9.58	12.32	19.20	25.00

SCAVI E BONIFICHE	
STERRO	29.13 mq
BONIFICA	7.00 mq
FOSSO (SEZ. OBBL.)	1.64 mq
RILEVATI	
TERRENO VEGETALE	1.92 mq
SOVRASTRUTTURA STRADALE	
STRATO DI USURA	0.20 mq
STRATO DI BINDER	0.28 mq
STRATO DI BASE	0.42 mq
STRATO DI FONDAZIONE	2.10 mq
MURI	
MAGRONE	0.16 mq

SEZIONE N. : 37
 QT. PROGETTO : 448.240
 DIST.PROG. : 0+350.000
 DIST.PREC. : 10.000
 DIST.SUCC. : 10.000

SCALA 1:200

QT.RIF. 436.000



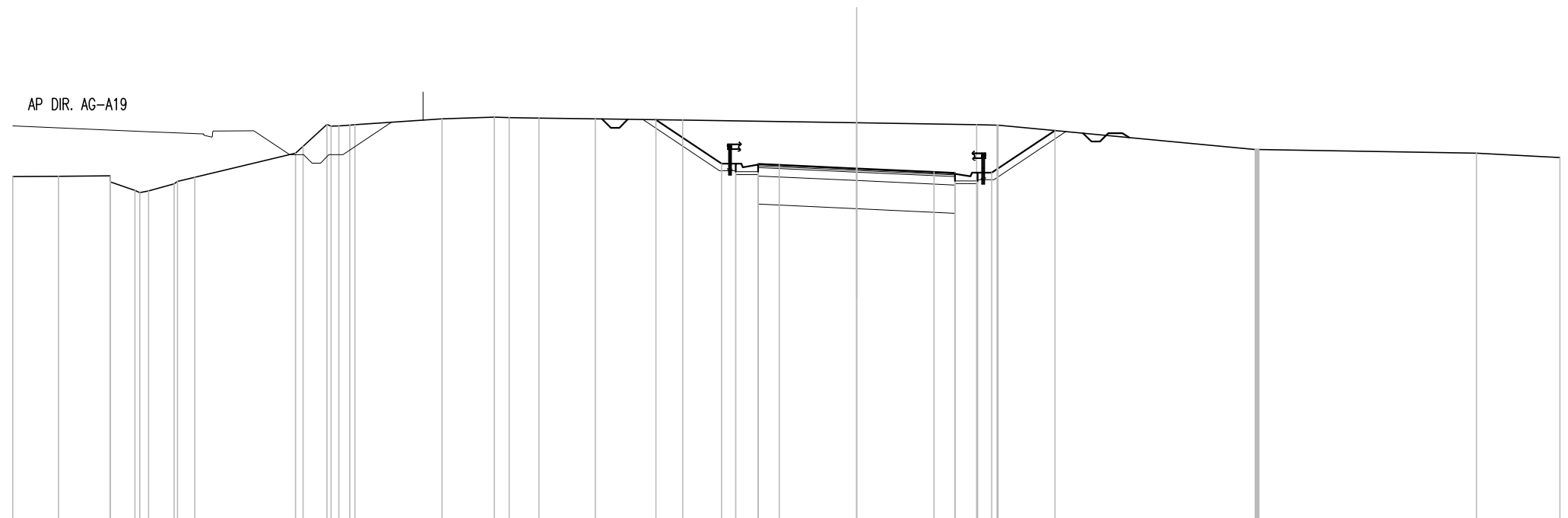
Q. PROG. STRATO SUP.						448.37	448.40	448.37	448.24	448.11	448.08	448.05								
Q. PROG. STR. SUP. TER. VEG.					450.20	448.41	448.41			448.09	448.09	450.01								
QUOTE TERRENO	447.94	447.95	447.89	447.46	447.61	447.85	448.00	448.97	449.12	450.06	450.00	450.08	450.22	450.14	450.02	450.00	449.68	449.14	449.05	
DISTANZE PARZIALI STRATO SUP.														0.75	2.75	2.75	0.75			
DISTANZE PROG STRATO SUP.								-7.48	-4.80	-4.30					-4.30	-4.80	-7.68			
DISTANZE TERRENO	-30.00	-26.40	-26.07	-25.07	-24.35	-23.71	-23.41	-19.95	-19.72	-18.60	-17.71	-16.31	-5.40	0.00	7.07	8.24	8.69	11.30	16.80	25.00

SCAVI E BONIFICHE	
STERRO	24.61 mq
BONIFICA	7.00 mq
FOSSO (SEZ. OBBL.)	1.73 mq
RILEVATI	
TERRENO VEGETALE	1.63 mq
SOVRASTRUTTURA STRADALE	
STRATO DI USURA	0.20 mq
STRATO DI BINDER	0.28 mq
STRATO DI BASE	0.42 mq
STRATO DI FONDAZIONE	2.10 mq
MURI	
MAGRONE	0.16 mq

SEZIONE N. : 38
 QT. PROGETTO : 448.460
 DIST.PROG. : 0+360.000
 DIST.PREC. : 10.000
 DIST.SUCC. : 10.000

SCALA 1:200

QT.RIF. 436.000



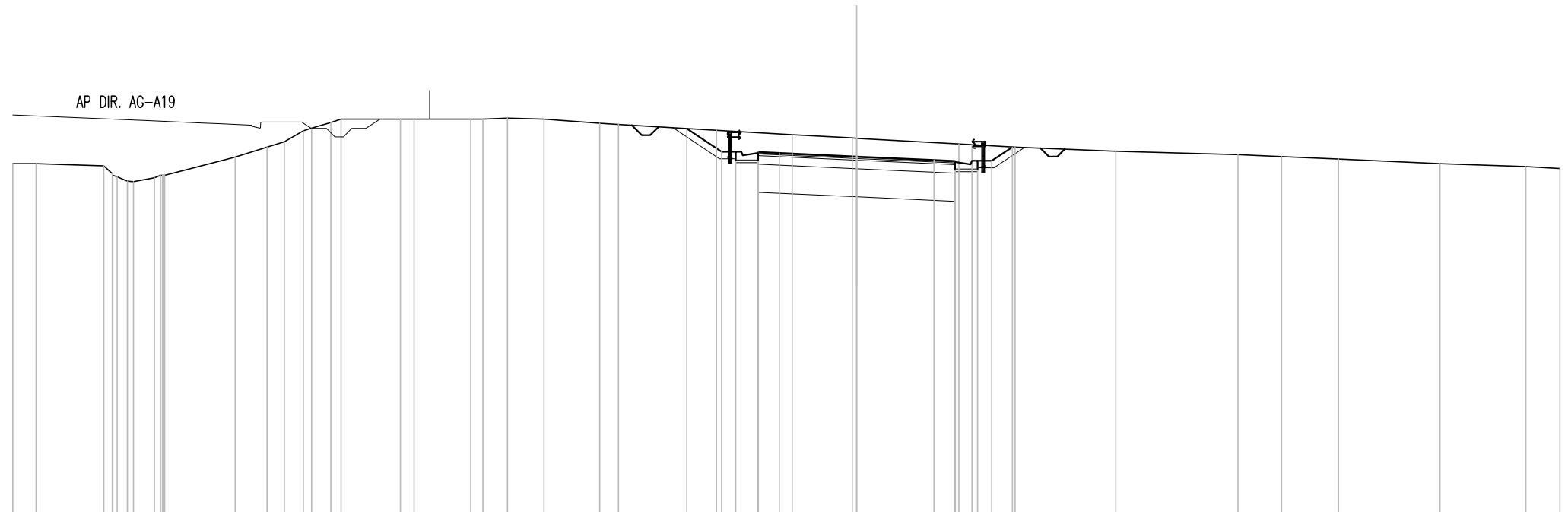
Q. PROG. STRATO SUP.															448.59	448.62	448.59	448.46	448.33	448.30	448.27																											
Q. PROG. STR. SUP. TER. VEG.															450.19	448.63	448.63															448.31	448.31	449.81														
QUOTE TERRENO	448.17	448.18	448.19	447.98	447.60	447.66	447.91	448.14	449.00	449.24	450.02	450.00	450.01	450.22	450.28	450.27	450.25	450.22	450.18	450.08	450.01	450.00	450.00	449.14	449.13	449.00	448.84																					
DISTANZE PARZIALI STRATO SUP.															0.75	2.75	2.75	0.75																														
DISTANZE PROG STRATO SUP.															-7.14	-4.80	-4.30															-4.30	-4.80	-7.05														
DISTANZE TERRENO	-30.00	-28.37	-26.53	-26.53	-25.46	-25.17	-24.26	-23.53	-19.94	-19.68	-18.83	-19.02	-17.83	-14.74	-12.88	-12.35	-11.30	-9.29	-6.18	0.00	-4.26	-4.99	-5.03	14.17	14.30	-22.03	-25.00																					

SCAVI E BONIFICHE	
STERRO	11.50 mq
BONIFICA	7.00 mq
FOSSO (SEZ. OBBL.)	1.93 mq
RILEVATI	
TERRENO VEGETALE	0.85 mq
SOVRASTRUTTURA STRADALE	
STRATO DI USURA	0.20 mq
STRATO DI BINDER	0.28 mq
STRATO DI BASE	0.42 mq
STRATO DI FONDAZIONE	2.10 mq
MURI	
MAGRONE	0.16 mq

SEZIONE N. : 39
 QT. PROGETTO : 448.666
 DIST.PROG. : 0+370.000
 DIST.PREC. : 10.000
 DIST.SUCC. : 10.000

SCALA 1:200

QT.RIF. 436.000



Q. PROG. STRATO SUP.																							448.80	448.83	448.79	448.67	448.54	448.51	448.48													
Q. PROG. STR. SUP. TER. VEG.																							449.66	448.84	448.84			448.52	448.52	449.01												
QUOTE TERRENO	448.41	448.42	448.33	447.95	447.77	447.92	448.00	448.65	449.00	449.19	449.58	449.67	449.87	450.00	450.00	450.00	450.03	450.00	449.85	449.81	449.60	449.44	449.33	449.32	449.11	449.09	449.00	448.86	448.74	448.66	448.58	448.42	448.31	448.24								
DISTANZE PARZIALI STRATO SUP.																							0.75	2.75	2.75	0.75																
DISTANZE PROG STRATO SUP.																							-6.04	-4.80	-4.30			-4.30	-4.80	-5.54												
DISTANZE TERRENO	-30.00	-29.17	-26.76	-26.29	-25.71	-24.96	-24.60	-22.09	-20.96	-20.35	-19.67	-19.37	-18.69	-18.33	-16.22	-15.73	-13.72	-13.29	-12.41	-11.12	-9.14	-8.47	-4.98	-2.29	-0.16	0.00	3.64	4.11	5.63	9.22	13.56	15.10	17.13	20.74	23.79	25.00						

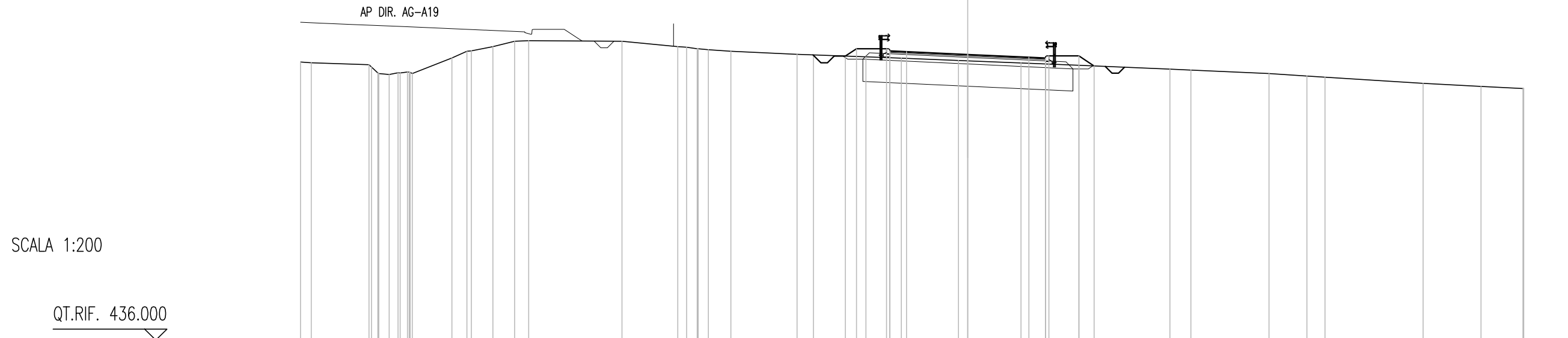
SCAVI E BONIFICHE	
STERRO	1.54 mq
BONIFICA	9.45 mq
FOSSO (SEZ. OBBL.)	1.86 mq

RILEVATI	
TERRENO VEGETALE	1.25 mq

SOVRASTRUTTURA STRADALE	
STRATO DI USURA	0.20 mq
STRATO DI BINDER	0.28 mq
STRATO DI BASE	0.42 mq
STRATO DI FONDAZIONE	2.75 mq

MURI	
MAGRONE	0.14 mq

SEZIONE N. : 40
 QT. PROGETTO : 448.857
 DIST.PROG. : 0+380.000
 DIST.PREC. : 10.000
 DIST.SUCC. : 10.000



SCALA 1:200

QT.RIF. 436.000

Q. PROG. STRATO SUP.	448.51 448.49 448.40 448.31 448.22 448.13 448.05 448.00 448.70 449.00 449.02 449.21 449.45 449.48 449.45 449.21 449.12 449.07 449.00 448.86 448.84 448.75 448.69 448.59 448.57 448.47 448.37 448.19 448.16 448.00 447.88 447.83 447.55 447.42 447.32 447.32																				
Q. PROG. STR. SUP. TER. VEG.	448.78 449.12 449.12 448.80 448.80 448.34																				
QUOTE TERRENO	448.51 - 448.49	448.40 - 448.31	448.22 - 448.13	448.05 - 448.00	448.70 - 449.00	449.02 - 449.21	449.45 - 449.48	449.45	449.21 - 449.12	449.07 - 449.00	448.86 - 448.84	448.75 - 448.69	448.59 - 448.57	448.47	448.37 - 448.19	448.16	448.00	447.88 - 447.83	447.55	447.42 - 447.32	447.32
DISTANZE PARZIALI STRATO SUP.	0.75 2.75 2.75 0.75																				
DISTANZE PROG STRATO SUP.	-5.50 -5.00 -3.65 3.65 5.00 5.69																				
DISTANZE TERRENO	-30.00 -29.52	-28.92 -28.74 -28.71 -28.67 -28.61 -28.57 -28.50	-23.19 -22.51 -22.31	-21.35 -20.37 -19.74	-15.54	-13.04 -12.16 -11.66	-10.65	-7.67 -6.94	-4.58	-2.98	-0.42 0.00	2.40	5.00	5.69	9.09	10.04	13.54	15.25 16.06	20.47	23.08	24.97 25.00

SCAVI E BONIFICHE	
SCOTICO	17.21 m
BONIFICA	17.21 mq
FOSSO (SEZ. OBBL.)	1.82 mq

RILEVATI	
RILEVATO	29.93 mq
TERRENO VEGETALE	2.92 mq

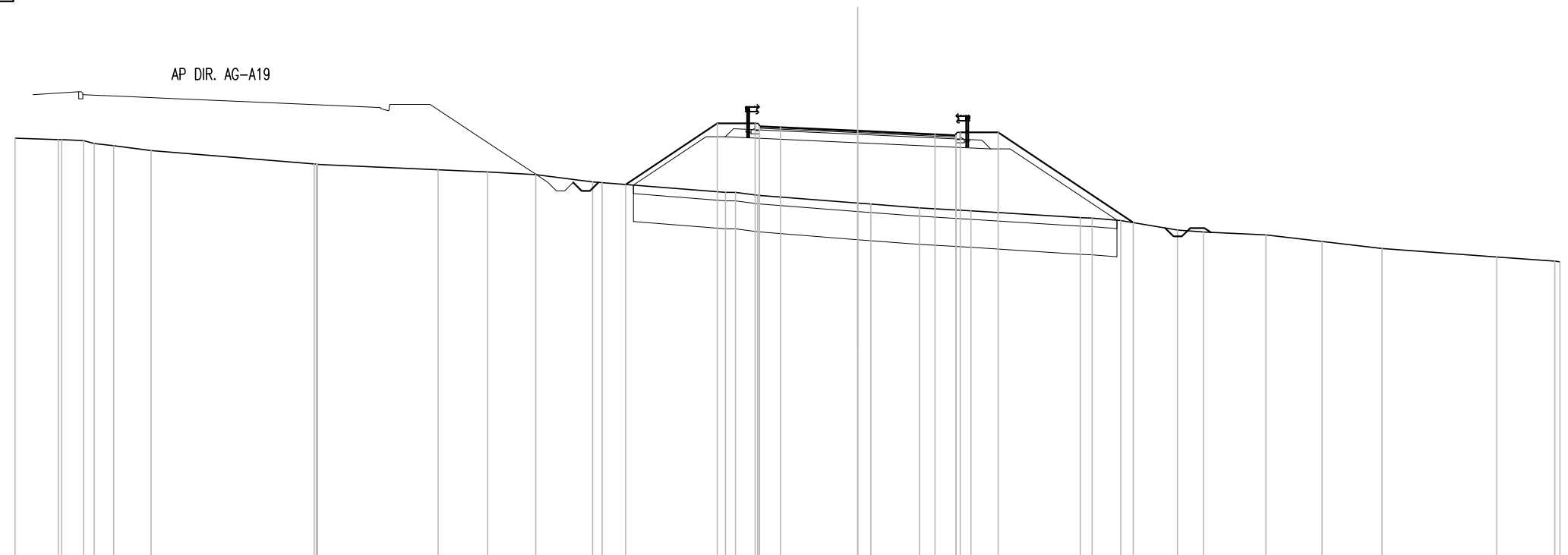
SOVRASTRUTTURA STRADALE	
STRATO DI USURA	0.20 mq
STRATO DI BINDER	0.28 mq
STRATO DI BASE	0.42 mq
STRATO DI FONDAZIONE	2.75 mq

MURI	
MAGRONE	0.14 mq

SEZIONE N. : 42
 QT. PROGETTO : 449.197
 DIST.PROG. : 0+400.000
 DIST.PREC. : 10.000
 DIST.SUCC. : 10.000

SCALA 1:200

QT.RIF. 434.000



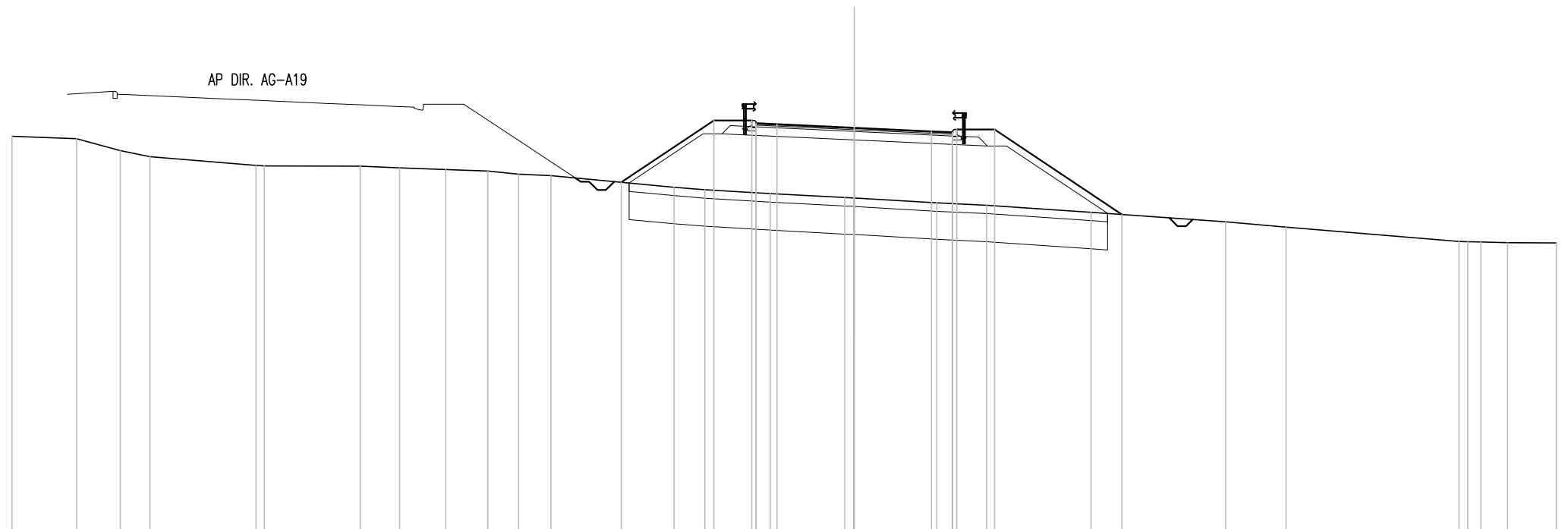
Q. PROG. STRATO SUP.																					449.33 449.36 449.32	449.20	449.07 449.04 449.01											
Q. PROG. STR. SUP. TER. VEG.																			447.28	449.46	449.46	449.14	449.14	445.93										
QUOTE TERRENO	448.93	448.88 448.88	448.74 448.66	448.49				448.01 448.00	447.80	447.73	447.63	447.37 447.35	447.28	447.00 447.00	446.90			446.62 446.58	446.45	446.34	446.10 446.08	446.00	445.66	445.59	445.49	445.26	445.00	444.70	444.56 444.53					
DISTANZE PARZIALI STRATO SUP.															0.75	2.75	2.75	0.75																
DISTANZE PROG STRATO SUP.													-8.26	-5.00	-3.65				-3.65	-5.00	-9.81													
DISTANZE TERRENO	-30.00	-28.46 -28.34	-27.18 -26.48	-25.15				-19.35 -19.23	-14.94	-13.17	-11.46	-9.44 -9.10	-8.26	-4.71 -4.35	-3.56			0.00 0.47	-2.20	-4.04	-7.93 -8.35	-9.37	-11.39	-12.31	-14.54	-16.53	-18.67	-22.75	-24.82 -25.00					

SCAVI E BONIFICHE	
SCOTICO	17.06 m
BONIFICA	17.06 mq
FOSSO (SEZ. OBBL.)	0.80 mq
RILEVATI	
RILEVATO	28.97 mq
TERRENO VEGETALE	2.86 mq
SOVRASTRUTTURA STRADALE	
STRATO DI USURA	0.20 mq
STRATO DI BINDER	0.28 mq
STRATO DI BASE	0.42 mq
STRATO DI FONDAZIONE	2.75 mq
MURI	
MACRONE	0.14 mq

SEZIONE N. : 43
 QT. PROGETTO : 449.345
 DIST.PROG. : 0+410.000
 DIST.PREC. : 10.000
 DIST.SUCC. : 10.000

SCALA 1:200

QT.RIF. 435.000



Q. PROG. STRATO SUP.																									449.48	449.34	449.35	449.22	449.18	449.15																		
Q. PROG. STR. SUP. TER. VEG.																									447.40	449.61	449.61	449.28	449.28	446.26																		
QUOTE TERRENO	449.04	448.95	448.53	448.32	448.00	447.99	447.97	447.91	447.86	447.81	447.69	447.64	447.40	447.23	447.14	447.00	446.86	446.85	446.67	446.59	446.34	446.26	446.00	445.81	445.29	445.28	445.26	445.25																				
DISTANZE PARZIALI STRATO SUP.																									0.75	2.75	2.75	0.75																				
DISTANZE PROG STRATO SUP.																									-8.30	-5.00	-3.65	3.65	5.00	9.53																		
DISTANZE TERRENO	-30.00	-27.70	-26.14	-25.09	-21.31	-21.02	-17.60	-16.20	-14.56	-13.06	-11.96	-10.81	-8.30	-6.42	-5.32	-3.00	-0.34	0.00	2.94	4.71	8.43	9.53	13.22	15.37	21.53	22.32	23.27	25.00																				

SCAVI E BONIFICHE	
SCOTICO	14.33 m
BONIFICA	14.33 mq
FOSSO (SEZ. OBBL.)	0.86 mq

RILEVATI	
RILEVATO	15.66 mq
TERRENO VEGETALE	2.15 mq

SOVRASTRUTTURA STRADALE	
STRATO DI USURA	0.20 mq
STRATO DI BINDER	0.28 mq
STRATO DI BASE	0.42 mq
STRATO DI FONDAZIONE	2.75 mq

MURI	
MAGRONE	0.14 mq

SEZIONE N. : 44

QT. PROGETTO : 449.479

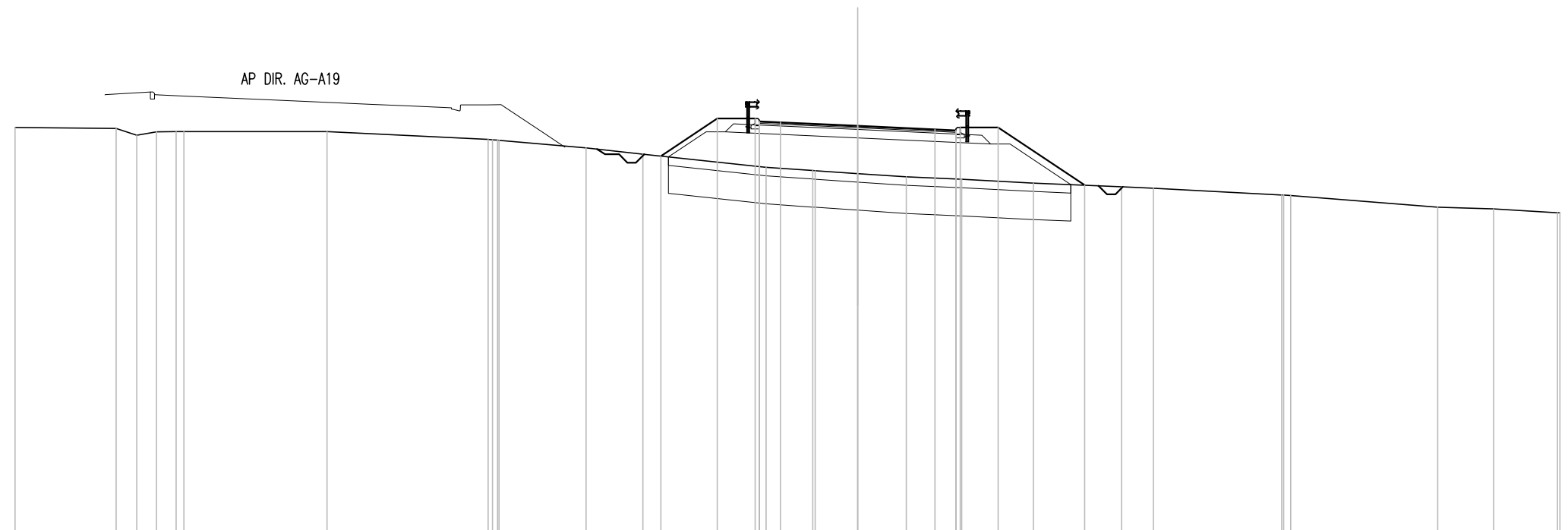
DIST.PROG. : 0+420.000

DIST.PREC. : 10.000

DIST.SUCC. : 10.000

SCALA 1:200

QT.RIF. 435.000



Q. PROG. STRATO SUP.										449.61	449.64	449.61		449.48		449.35	449.32	449.29													
Q. PROG. STR. SUP. TER. VEG.																															
QUOTE TERRENO	449.42	449.39	449.14	449.27	449.28	449.27	449.00	448.96	448.70	448.47	448.40	449.74	449.74	448.00	447.88	447.88	447.78	447.66	447.57	449.42	449.42	447.44	447.31	447.25	447.02	447.00	446.58	446.52	446.39	446.38	
DISTANZE PARZIALI STRATO SUP.														0.75	2.75		2.75		0.75												
DISTANZE PROG STRATO SUP.																															
DISTANZE TERRENO	-30.00	-26.40	-25.67	-24.96	-23.98	-18.89	-13.15	-12.77	-9.67	-7.64	-7.01	-5.00	-3.65	-3.26	-1.60	-1.52	0.00	1.73	3.70	3.65	5.00	6.26	8.08	9.39	10.53	15.09	15.41	20.65	22.64	24.91	25.00

SCAVI E BONIFICHE	
SCOTICO	12.03 m
BONIFICA	12.03 mq
FOSSO (SEZ. OBBL.)	0.81 mq

RILEVATI	
RILEVATO	4.33 mq
TERRENO VEGETALE	1.55 mq

SOVRASTRUTTURA STRADALE	
STRATO DI USURA	0.20 mq
STRATO DI BINDER	0.28 mq
STRATO DI BASE	0.42 mq
STRATO DI FONDAZIONE	2.75 mq

MURI	
MAGRONE	0.14 mq

SEZIONE N. : 45

QT. PROGETTO : 449.599

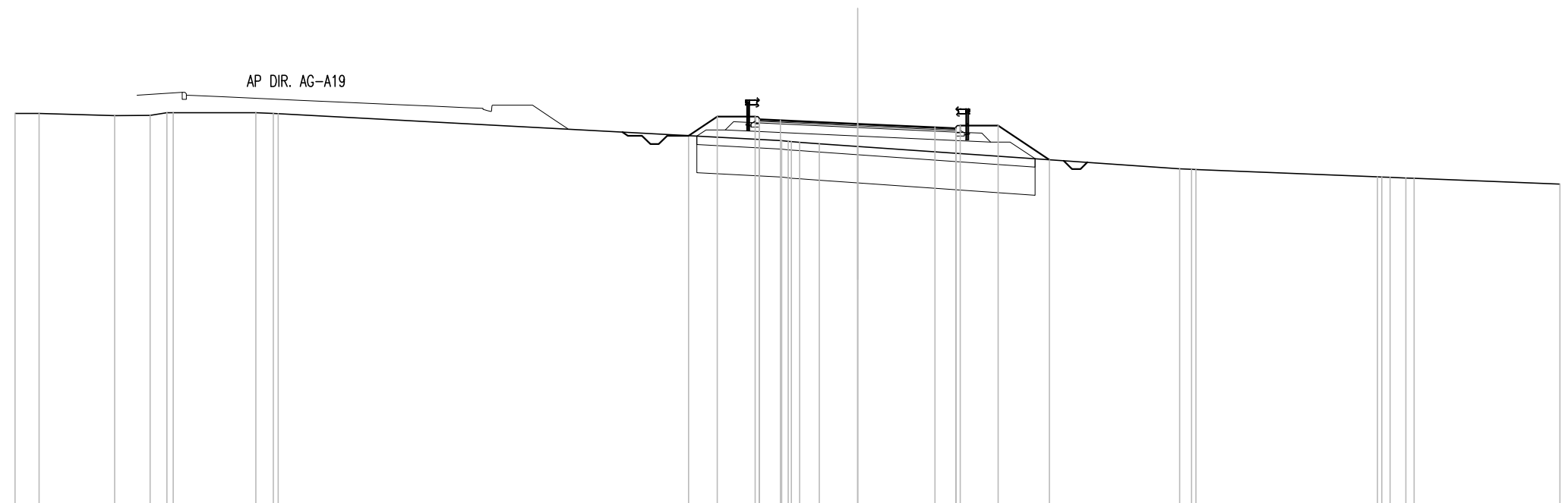
DIST.PROG. : 0+430.000

DIST.PREC. : 10.000

DIST.SUCC. : 10.000

SCALA 1:200

QT.RIF. 436.000



Q. PROG. STRATO SUP.									449.73 449.76 449.73		449.60		449.47 449.44 449.41																			
Q. PROG. STR. SUP. TER. VEG.										449.18	449.86	449.86		449.54	449.54	448.32																
QUOTE TERRENO	449.97	449.97	449.90	449.90	450.00	450.00	449.97	449.96				449.00	448.94	448.89	448.80		448.00	447.97		447.71	447.67	447.66		447.46								
DISTANZE PARZIALI STRATO SUP.													0.75	2.75	2.75	0.75																
DISTANZE PROG STRATO SUP.										-6.02	-5.00	-3.65					-3.65	-5.00	-6.82													
DISTANZE TERRENO	-30.00	-29.14	-26.45	-25.19	-24.59	-24.36									-2.70	-2.07	-1.36	0.00							11.46	12.04		18.51	19.52	19.87		25.00

SCAVI E BONIFICHE	
STERRO	2.75 mq
BONIFICA	9.45 mq
FOSSO (SEZ. OBBL.)	0.81 mq

RILEVATI	
TERRENO VEGETALE	1.19 mq

SOVRASTRUTTURA STRADALE	
STRATO DI USURA	0.20 mq
STRATO DI BINDER	0.28 mq
STRATO DI BASE	0.42 mq
STRATO DI FONDAZIONE	2.75 mq

MURI	
MAGRONE	0.14 mq

SEZIONE N. : 46

QT. PROGETTO : 449.705

DIST.PROG. : 0+440.000

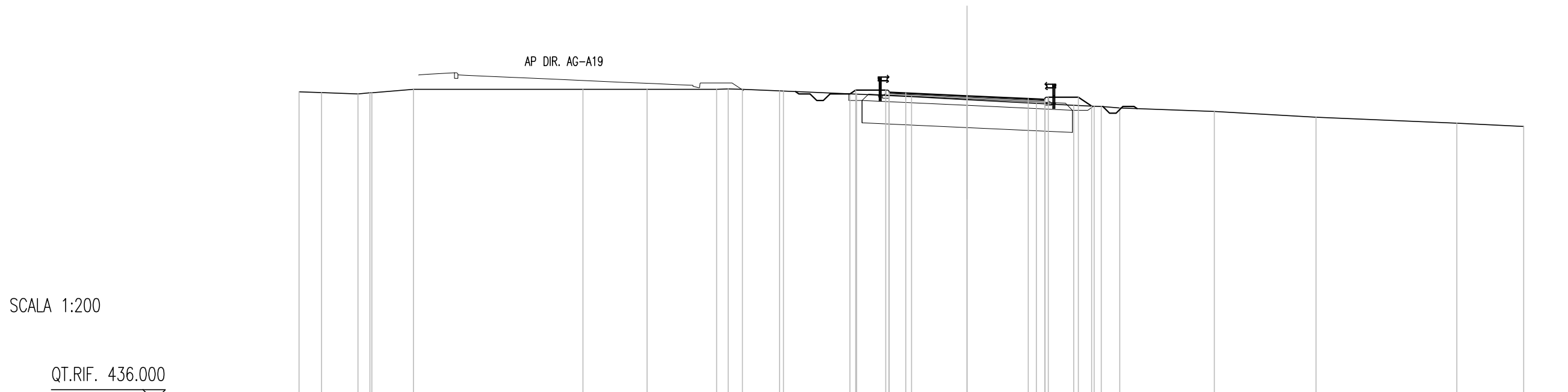
DIST.PREC. : 10.000

DIST.SUCC. : 10.000

AP DIR. AG-A19

SCALA 1:200

QT.RIF. 436.000



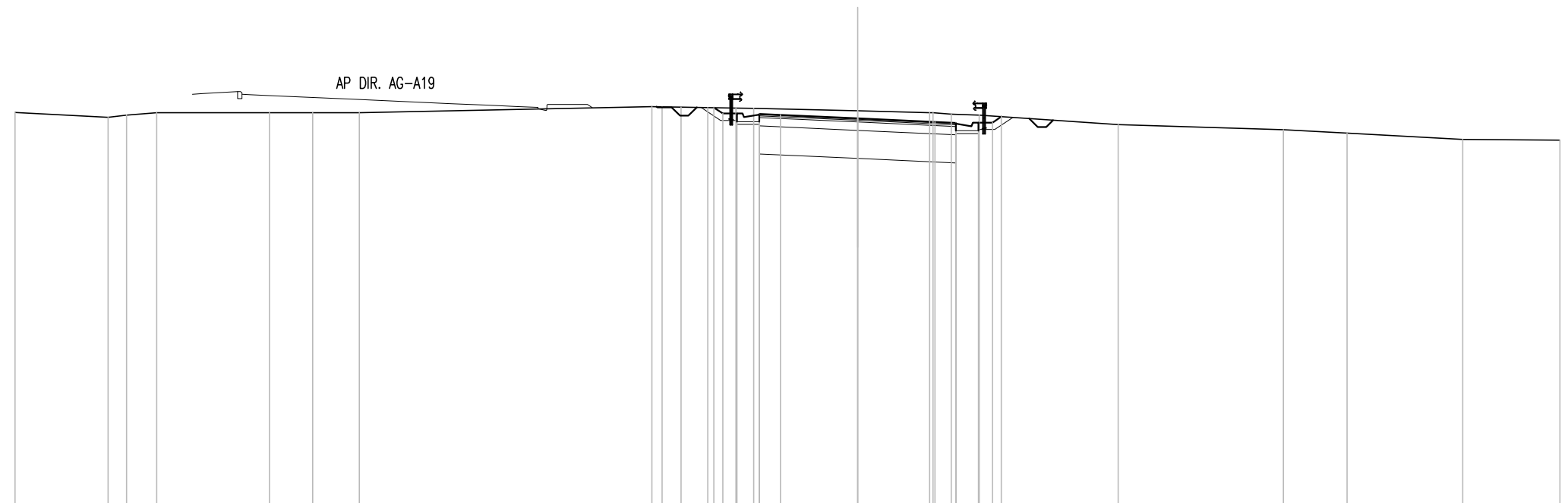
Q. PROG. STRATO SUP.	449.84 449.87 449.83 449.70 449.58 449.54 449.51																								
Q. PROG. STR. SUP. TER. VEG.	449.79 449.97 449.64 449.64 449.24 449.24 449.16																								
QUOTE TERRENO	449.88	449.85	449.79	449.84	450.00	450.00	450.00	450.01	450.00	449.93	449.92	449.78	449.66	449.53	449.37	449.28	449.24	449.23	449.16	449.00	448.75	448.47	448.32		
DISTANZE PARZIALI STRATO SUP.	0.75 2.75 2.75 0.75																								
DISTANZE PROG STRATO SUP.	-5.26 -3.65 3.65 5.00 5.60																								
DISTANZE TERRENO	-30.00	-28.98	-27.35	-26.92	-26.73	-24.86	-17.25	-14.36	-11.24	-10.73	-10.09	-8.42	-8.24	-4.95	-2.49	0.00	-3.11	4.79	5.71	6.03	6.86	11.11	15.88	21.99	25.00

SCAVI E BONIFICHE	
STERRO	6.71 mq
BONIFICA	7.00 mq
FOSSO (SEZ. OBBL.)	0.81 mq
RILEVATI	
TERRENO VEGETALE	0.44 mq
SOVRASTRUTTURA STRADALE	
STRATO DI USURA	0.20 mq
STRATO DI BINDER	0.28 mq
STRATO DI BASE	0.42 mq
STRATO DI FONDAZIONE	2.10 mq
MURI	
MAGRONE	0.16 mq

SEZIONE N. : 47
 QT. PROGETTO : 449.796
 DIST.PROG. : 0+450.000
 DIST.PREC. : 10.000
 DIST.SUCC. : 10.000

SCALA 1:200

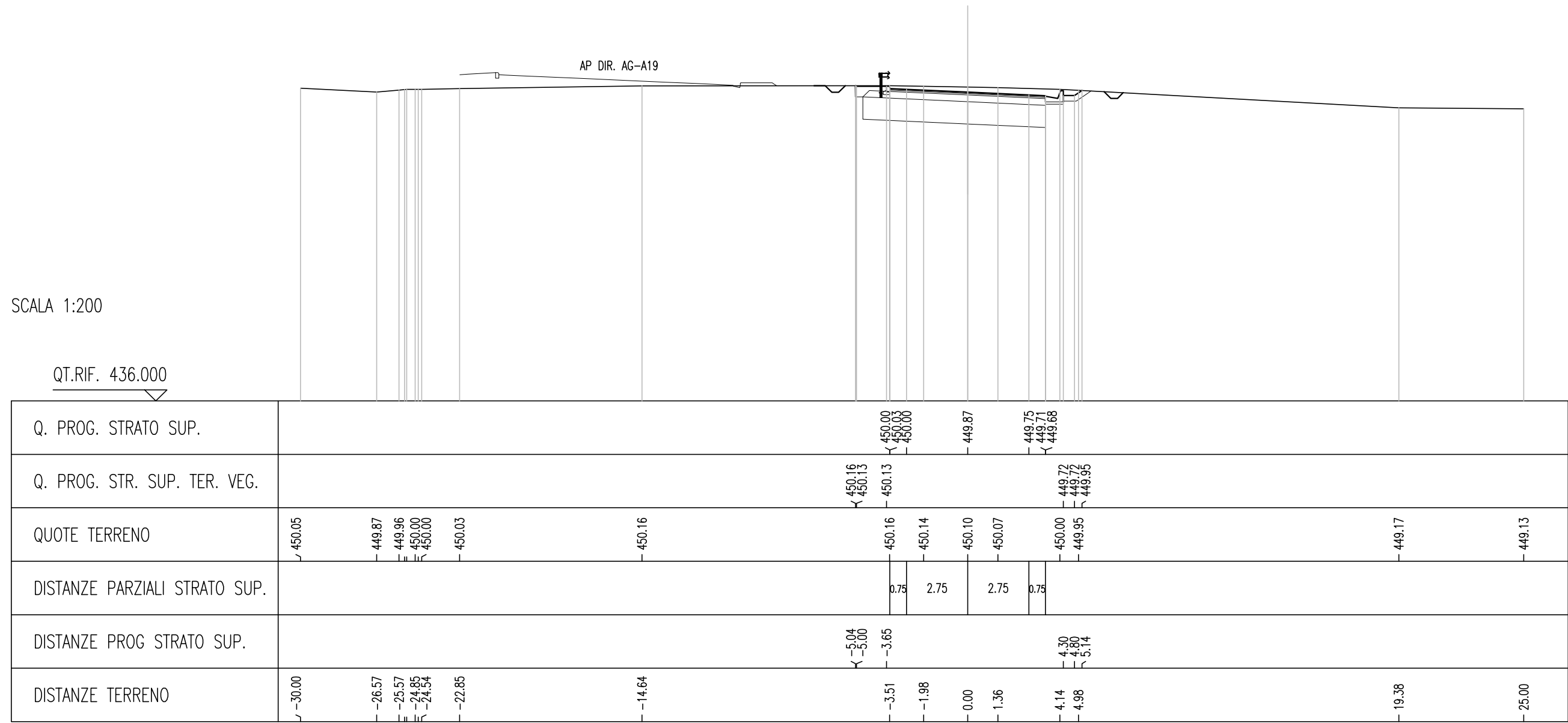
QT.RIF. 436.000



Q. PROG. STRATO SUP.											449.93 449.96 449.92			449.80		449.67 449.64 449.61					
Q. PROG. STR. SUP. TER. VEG.											450.18 449.97 449.97					449.65 449.65 449.85					
QUOTE TERRENO	450.00	449.83 449.91	450.00	450.00	450.00	450.00	450.21 450.21	450.20	450.18 450.16 450.15	450.06	450.00 450.00	449.94	449.91	449.57	449.39	449.27	449.04	449.02			
DISTANZE PARZIALI STRATO SUP.											0.75	2.75	2.75	0.75							
DISTANZE PROG STRATO SUP.											-5.12 -4.80 -4.30										
DISTANZE TERRENO	-30.00	-26.68 -26.02	-24.95	-20.94	-19.40	-17.74	-7.32 -6.96 -6.29	-5.33	-4.34 -3.70	0.00	2.56 2.68 3.33	4.32	4.30 4.80 5.11	9.28	15.15	17.42	21.54	25.00			

SCAVI E BONIFICHE	
STERRO	6.40 mq
BONIFICA	8.21 mq
FOSSO (SEZ. OBBL.)	0.84 mq
RILEVATI	
TERRENO VEGETALE	0.64 mq
SOVRASTRUTTURA STRADALE	
STRATO DI USURA	0.20 mq
STRATO DI BINDER	0.28 mq
STRATO DI BASE	0.42 mq
STRATO DI FONDAZIONE	2.42 mq
MURI	
MAGRONE	0.15 mq

SEZIONE N. : 48
 QT. PROGETTO : 449.873
 DIST.PROG. : 0+460.000
 DIST.PREC. : 10.000
 DIST.SUCC. : 10.000



SCAVI E BONIFICHE	
STERRO	4.96 mq
BONIFICA	9.45 mq
FOSSO (SEZ. OBBL.)	0.87 mq

RILEVATI	
TERRENO VEGETALE	0.99 mq

SOVRASTRUTTURA STRADALE	
STRATO DI USURA	0.20 mq
STRATO DI BINDER	0.28 mq
STRATO DI BASE	0.42 mq
STRATO DI FONDAZIONE	2.75 mq

MURI	
MAGRONE	0.14 mq

SEZIONE N. : 49

QT. PROGETTO : 449.935

DIST.PROG. : 0+470.000

DIST.PREC. : 10.000

DIST.SUCC. : 10.000

SCALA 1:200

QT.RIF. 436.000

Q. PROG. STRATO SUP.							450.07	450.10	450.06		449.94		449.81	449.77	449.74																				
Q. PROG. STR. SUP. TER. VEG.							450.01	450.20	450.20				449.87	449.87	449.86																				
QUOTE TERRENO	450.02	449.99	450.00		450.00						450.02	450.00				449.79		449.62	449.56		449.29	449.28	449.26	449.25	449.21										
DISTANZE PARZIALI STRATO SUP.								0.75	2.75			2.75	0.75																						
DISTANZE PROG STRATO SUP.							-5.27	-5.00	-3.65					3.65	5.00	5.02																			
DISTANZE TERRENO	-30.00	-26.58	-25.99		-23.76						-18.13			0.00	0.32	1.39					-6.90				11.08	12.20				17.05	19.11	21.09	21.46		25.00

SCAVI E BONIFICHE	
STERRO	3.55 mq
BONIFICA	9.45 mq
FOSSO (SEZ. OBBL.)	0.84 mq

RILEVATI	
TERRENO VEGETALE	1.20 mq

SOVRASTRUTTURA STRADALE	
STRATO DI USURA	0.20 mq
STRATO DI BINDER	0.28 mq
STRATO DI BASE	0.42 mq
STRATO DI FONDAZIONE	2.75 mq

MURI	
MAGRONE	0.14 mq

SEZIONE N. : 50

QT. PROGETTO : 449.984

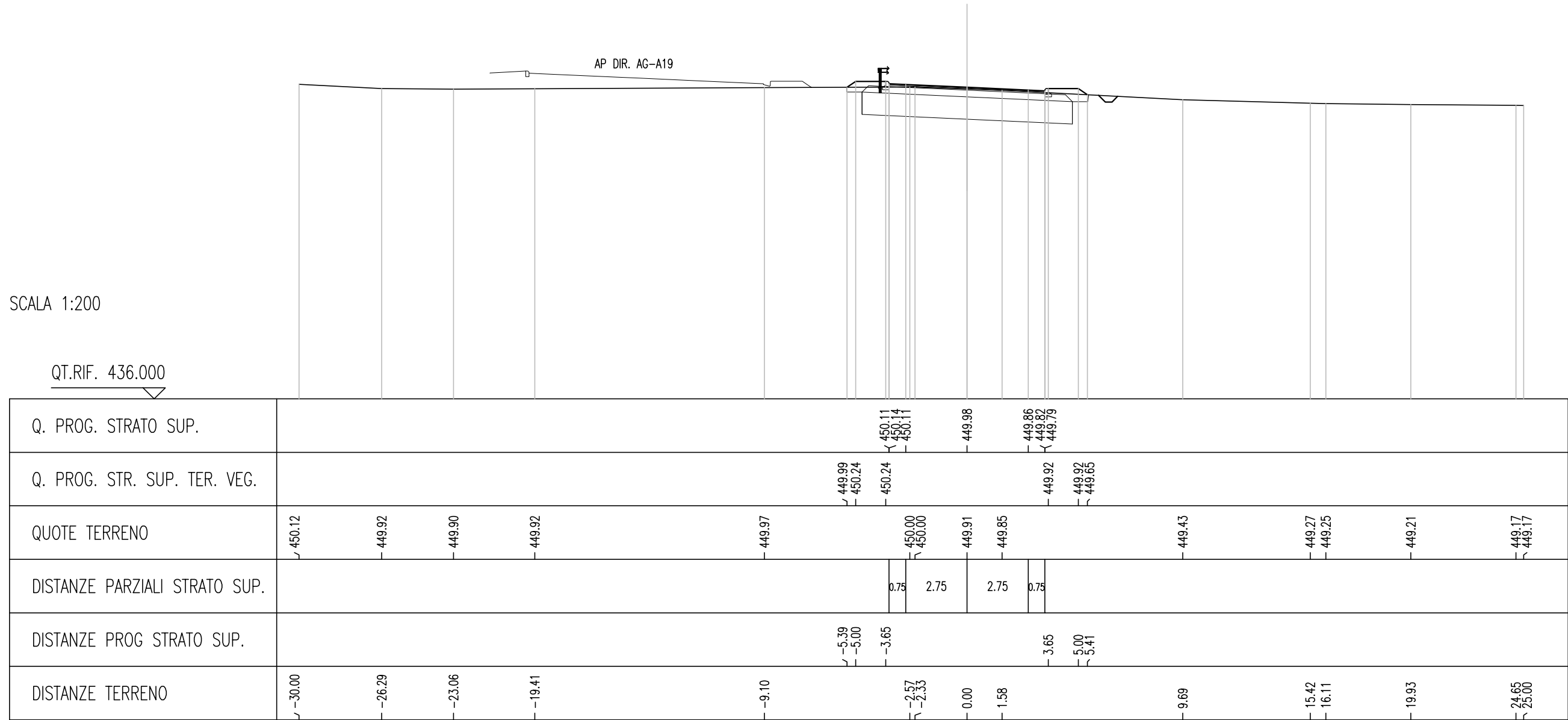
DIST.PROG. : 0+480.000

DIST.PREC. : 10.000

DIST.SUCC. : 10.000

SCALA 1:200

QT.RIF. 436.000



SCAVI E BONIFICHE	
SCOTICO	11.06 m
BONIFICA	11.06 mq
FOSSO (SEZ. OBBL.)	0.88 mq

RILEVATI	
RILEVATO	1.12 mq
TERRENO VEGETALE	1.27 mq

SOVRASTRUTTURA STRADALE	
STRATO DI USURA	0.20 mq
STRATO DI BINDER	0.28 mq
STRATO DI BASE	0.42 mq
STRATO DI FONDAZIONE	2.75 mq

MURI	
MAGRONE	0.14 mq

SEZIONE N. : 51

QT. PROGETTO : 450.018

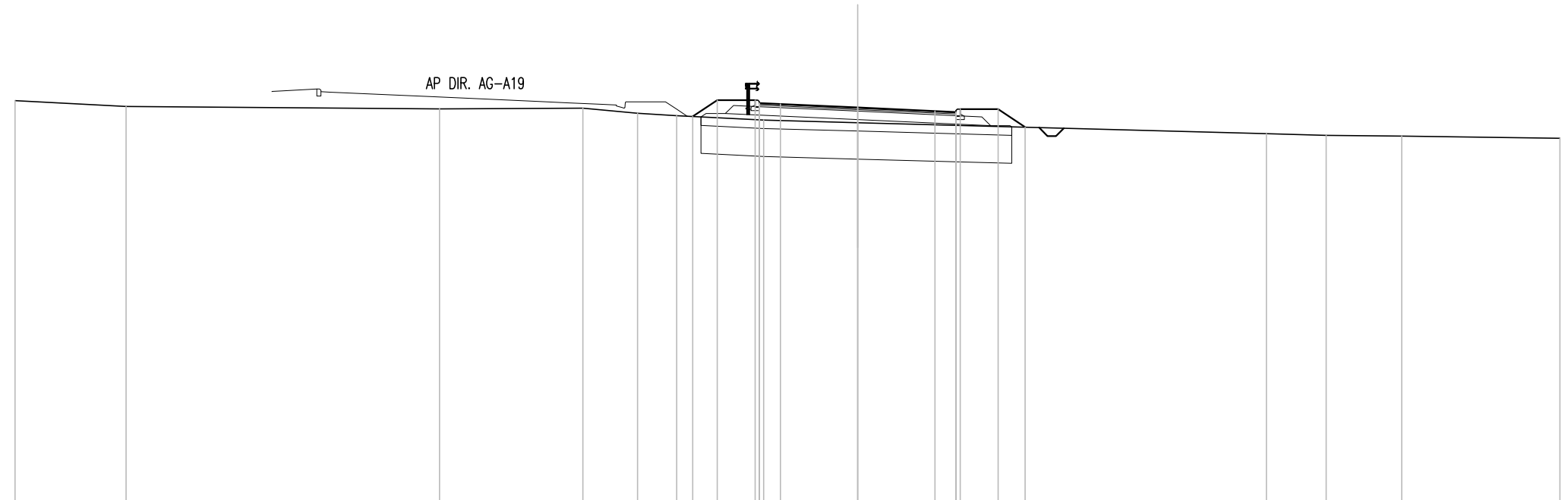
DIST.PROG. : 0+490.000

DIST.PREC. : 10.000

DIST.SUCC. : 10.000

SCALA 1:200

QT.RIF. 436.000



Q. PROG. STRATO SUP.									450.15 450.18 450.14	450.02	449.89 449.86 449.83						
Q. PROG. STR. SUP. TER. VEG.									449.70 450.28 450.28			449.96 449.96 449.32					
QUOTE TERRENO	450.26	450.06	449.97	450.00	449.82	449.73	449.57	449.48					449.08	449.03	449.00		448.92
DISTANZE PARZIALI STRATO SUP.									0.75	2.75	2.75	0.75					
DISTANZE PROG STRATO SUP.													3.65	5.00	5.96		
DISTANZE TERRENO	30.00	26.05	14.88	9.78	7.84	6.44	3.35	0.00					14.55	16.68	19.37		25.00

SCAVI E BONIFICHE	
SCOTICO	11.53 m
BONIFICA	11.53 mq
FOSSO (SEZ. OBBL.)	0.88 mq

RILEVATI	
RILEVATO	3.04 mq
TERRENO VEGETALE	1.38 mq

SOVRASTRUTTURA STRADALE	
STRATO DI USURA	0.20 mq
STRATO DI BINDER	0.28 mq
STRATO DI BASE	0.42 mq
STRATO DI FONDAZIONE	2.76 mq

MURI	
MAGRONE	0.14 mq

SEZIONE N. : 52

QT. PROGETTO : 450.038

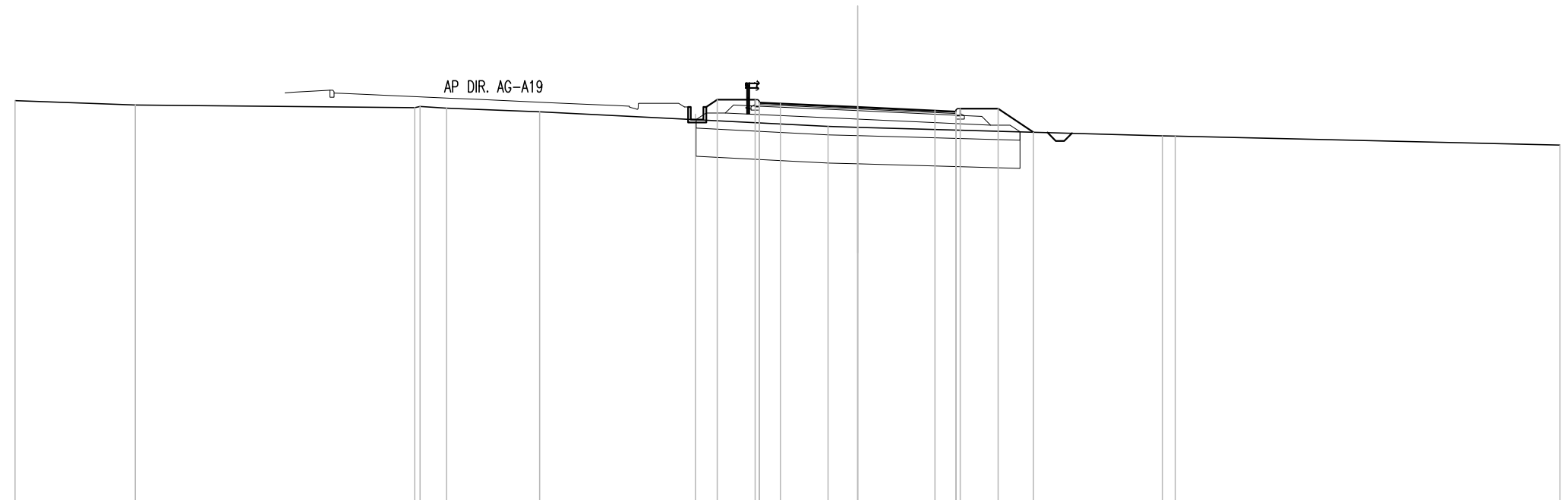
DIST.PROG. : 0+500.000

DIST.PREC. : 10.000

DIST.SUCC. : 10.000

SCALA 1:200

QT.RIF. 436.000



Q. PROG. STRATO SUP.								450.17	450.20	450.16		450.04	449.91	449.88	449.85			
Q. PROG. STR. SUP. TER. VEG.								449.78	450.30	450.30				449.98	449.98	449.14		
QUOTE TERRENO	450.26	450.11	450.01	450.05	450.00	449.87					449.34	449.32				449.01	449.00	448.68
DISTANZE PARZIALI STRATO SUP.										0.75	2.75	2.75	0.75					
DISTANZE PROG STRATO SUP.								-5.78	-5.00	-3.65				-3.65	-5.00	-6.25		
DISTANZE TERRENO	-30.00	-25.71	-15.77	-15.57	-14.63	-11.32					-1.05	0.00				10.84	11.31	25.00

SCAVI E BONIFICHE	
SCOTICO	11.93 m
BONIFICA	11.93 mq
FOSSO (SEZ. OBBL.)	0.85 mq

RILEVATI	
RILEVATO	6.39 mq
TERRENO VEGETALE	1.50 mq

SOVRASTRUTTURA STRADALE	
STRATO DI USURA	0.20 mq
STRATO DI BINDER	0.28 mq
STRATO DI BASE	0.42 mq
STRATO DI FONDAZIONE	2.75 mq

MURI	
MAGRONE	0.14 mq

SEZIONE N. : 54

QT. PROGETTO : 450.035

DIST.PROG. : 0+520.000

DIST.PREC. : 10.000

DIST.SUCC. : 10.000

AP DIR. AG-A19

SCALA 1:200

QT.RIF. 436.000

Q. PROG. STRATO SUP.									450.17	450.20	450.16			450.03		449.91	449.87	449.84								
Q. PROG. STR. SUP. TER. VEG.									449.93	450.30	450.30						449.97	449.97	448.73							
QUOTE TERRENO	450.50	450.18	450.04	450.00	449.83		449.66							449.06	449.00		448.86			448.65				448.44		448.34
DISTANZE PARZIALI STRATO SUP.										0.75	2.75					0.75										
DISTANZE PROG STRATO SUP.									-5.55	-5.00	-3.65						3.65	5.00	6.86							
DISTANZE TERRENO	-30.00	-24.60	-24.92	-23.86	-19.46		-14.87							0.00	1.39		3.83			8.73				16.77		-25.00

SCAVI E BONIFICHE	
SCOTICO	12.10 m
BONIFICA	12.10 mq
FOSSO (SEZ. OBBL.)	0.85 mq

RILEVATI	
RILEVATO	7.92 mq
TERRENO VEGETALE	1.57 mq

SOVRASTRUTTURA STRADALE	
STRATO DI USURA	0.20 mq
STRATO DI BINDER	0.28 mq
STRATO DI BASE	0.42 mq
STRATO DI FONDAZIONE	2.75 mq

MURI	
MAGRONE	0.14 mq

SEZIONE N. : 55

QT. PROGETTO : 450.012

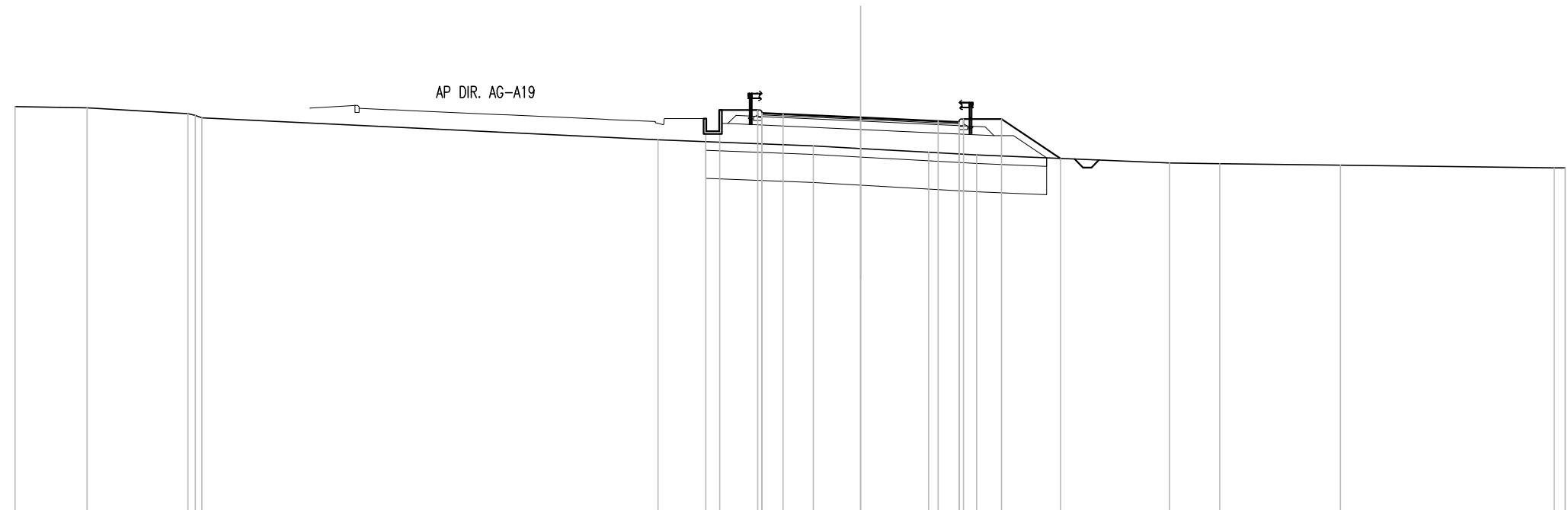
DIST.PROG. : 0+530.000

DIST.PREC. : 10.000

DIST.SUCC. : 10.000

SCALA 1:200

QT.RIF. 436.000



Q. PROG. STRATO SUP.								450.14	450.17	450.14		450.01		449.89	449.85	449.82								
Q. PROG. STR. SUP. TER. VEG.								449.94	450.27	450.27					449.95	449.95	448.56							
QUOTE TERRENO	450.39	450.35	450.14	450.00		449.21				449.00	448.91	448.77	448.68		448.39	448.37	448.32					448.22	448.22	
DISTANZE PARZIALI STRATO SUP.									0.75	2.75		2.75	0.75											
DISTANZE PROG STRATO SUP.								-5.49	-5.00	-3.65				-3.65	-5.00	-7.09								
DISTANZE TERRENO	-30.00	-27.44	-23.87	-23.37		-7.19				-1.68	0.00	-2.41	-4.12		-10.96	-12.74	-17.02					-24.61	-25.00	

SCAVI E BONIFICHE	
SCOTICO	12.08 m
BONIFICA	12.08 mq
FOSSO (SEZ. OBBL.)	0.85 mq

RILEVATI	
RILEVATO	8.46 mq
TERRENO VEGETALE	1.49 mq

SOVRASTRUTTURA STRADALE	
STRATO DI USURA	0.20 mq
STRATO DI BINDER	0.28 mq
STRATO DI BASE	0.42 mq
STRATO DI FONDAZIONE	2.75 mq

MURI	
MAGRONE	0.14 mq

SEZIONE N. : 56

QT. PROGETTO : 449.974

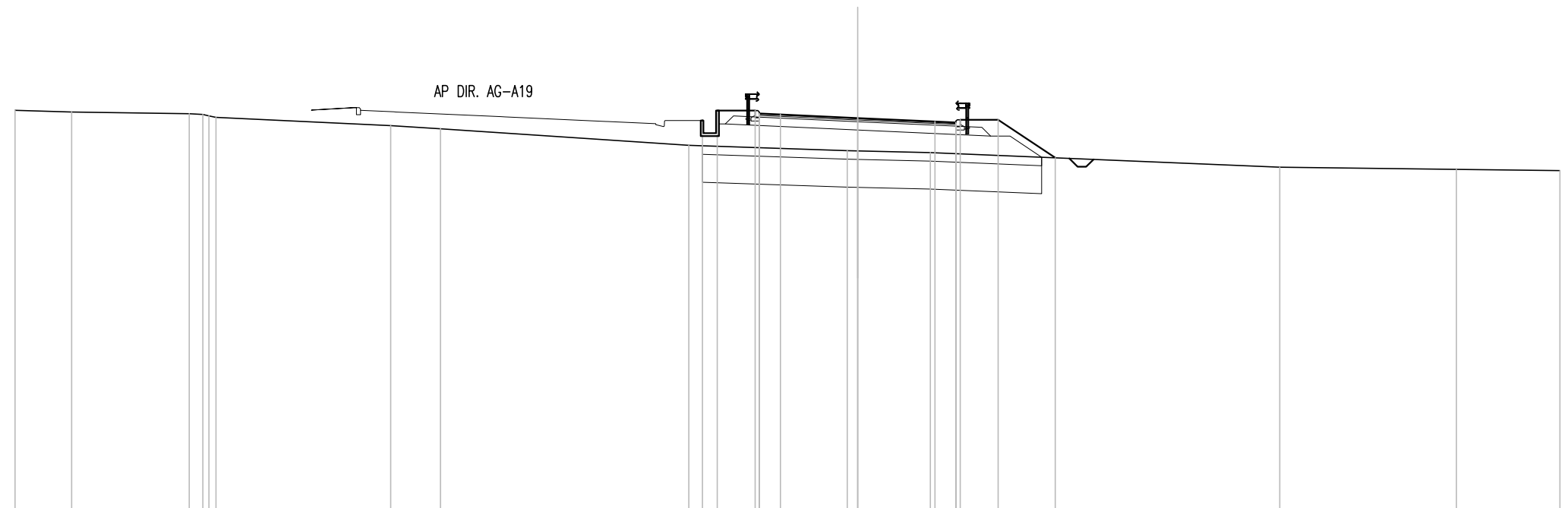
DIST.PROG. : 0+540.000

DIST.PREC. : 10.000

DIST.SUCC. : 10.000

SCALA 1:200

QT.RIF. 436.000



Q. PROG. STRATO SUP.								450.10	450.13	450.10			449.97		449.85	449.81	449.78										
Q. PROG. STR. SUP. TER. VEG.																											
QUOTE TERRENO	450.25	450.19	450.13	450.10	450.00			449.70	449.59			449.00			448.81	448.80	448.74							448.23		448.15	448.10
DISTANZE PARZIALI STRATO SUP.																											
DISTANZE PROG STRATO SUP.																											
DISTANZE TERRENO	-30.00	-27.98	-23.79	-23.71	-22.85			-16.63	-14.85			-6.01			-0.37	0.00	-2.59							15.02		-21.32	-25.00

SCAVI E BONIFICHE	
SCOTICO	12.35 m
BONIFICA	12.35 mq
FOSSO (SEZ. OBBL.)	0.89 mq

RILEVATI	
RILEVATO	10.23 mq
TERRENO VEGETALE	1.59 mq

SOVRASTRUTTURA STRADALE	
STRATO DI USURA	0.20 mq
STRATO DI BINDER	0.28 mq
STRATO DI BASE	0.42 mq
STRATO DI FONDAZIONE	2.75 mq

MURI	
MAGRONE	0.14 mq

SEZIONE N. : 57

QT. PROGETTO : 449.923

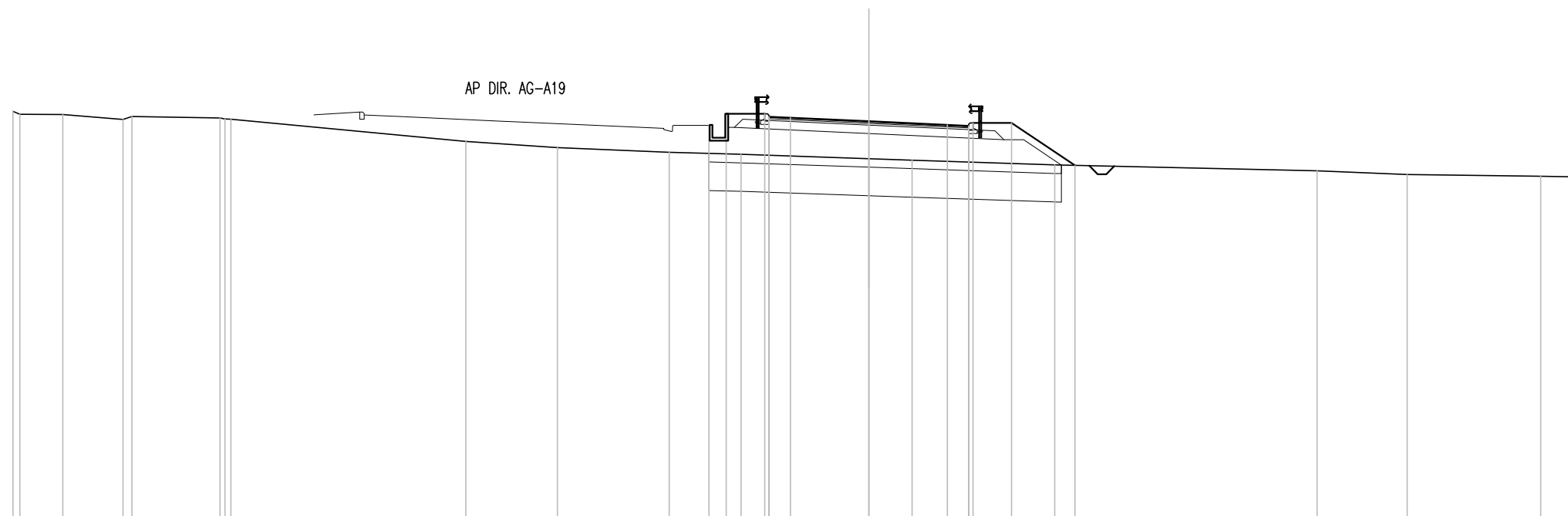
DIST.PROG. : 0+550.000

DIST.PREC. : 10.000

DIST.SUCC. : 10.000

SCALA 1:200

QT.RIF. 436.000



Q. PROG. STRATO SUP.									450.05	449.92	449.80								
Q. PROG. STR. SUP. TER. VEG.									449.78										
QUOTE TERRENO	450.27	450.16	449.99	450.04	449.22	449.00	448.83	448.77	450.08	448.61	448.56	449.76	448.40	448.19	448.06	448.00	447.97		
DISTANZE PARZIALI STRATO SUP.									0.75	2.75	2.75	0.75							
DISTANZE PROG STRATO SUP.									-5.60	-5.00	-3.65		-3.65	-5.00	-7.22				
DISTANZE TERRENO	-30.00	-28.76	-28.25	-26.14	-25.83	-22.74	-22.36	-14.12	-10.91	-7.00	-4.48	0.00	1.52	6.52	15.71	18.87	23.55	25.00	

SCAVI E BONIFICHE	
SCOTICO	12.66 m
BONIFICA	12.66 mq
FOSSO (SEZ. OBBL.)	0.88 mq

RILEVATI	
RILEVATO	12.46 mq
TERRENO VEGETALE	1.70 mq

SOVRASTRUTTURA STRADALE	
STRATO DI USURA	0.20 mq
STRATO DI BINDER	0.28 mq
STRATO DI BASE	0.42 mq
STRATO DI FONDAZIONE	2.75 mq

MURI	
MAGRONE	0.14 mq

SEZIONE N. : 58

QT. PROGETTO : 449.857

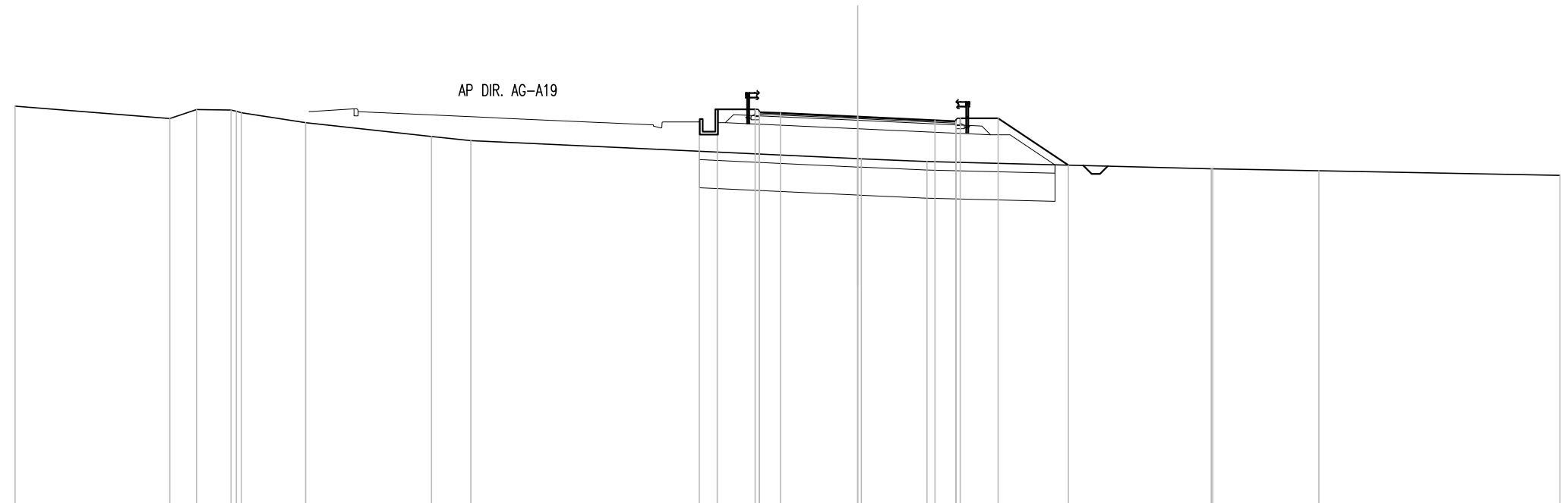
DIST.PROG. : 0+560.000

DIST.PREC. : 10.000

DIST.SUCC. : 10.000

SCALA 1:200

QT.RIF. 436.000



Q. PROG. STRATO SUP.							449.99	450.02	449.98	449.86	449.73	449.70	449.67						
Q. PROG. STR. SUP. TER. VEG.							449.69	450.12	450.12			449.80	449.80	448.13					
QUOTE TERRENO	450.23	449.78	450.11	450.09	450.00	449.64			449.15	449.00		448.36	448.35	448.26		448.00	448.00	447.93	447.76
DISTANZE PARZIALI STRATO SUP.								0.75	2.75		2.75	0.75							
DISTANZE PROG STRATO SUP.							-5.64	-5.00	-3.65			-3.65	-5.00	-7.50					
DISTANZE TERRENO	-30.00	-24.49	-23.53	-22.31	-21.95	-19.65			-15.17	-13.77		0.00	0.13	-2.47		12.59	12.64	16.42	25.00

SCAVI E BONIFICHE	
SCOTICO	12.98 m
BONIFICA	12.98 mq
FOSSO (SEZ. OBBL.)	0.91 mq

RILEVATI	
RILEVATO	14.75 mq
TERRENO VEGETALE	1.80 mq

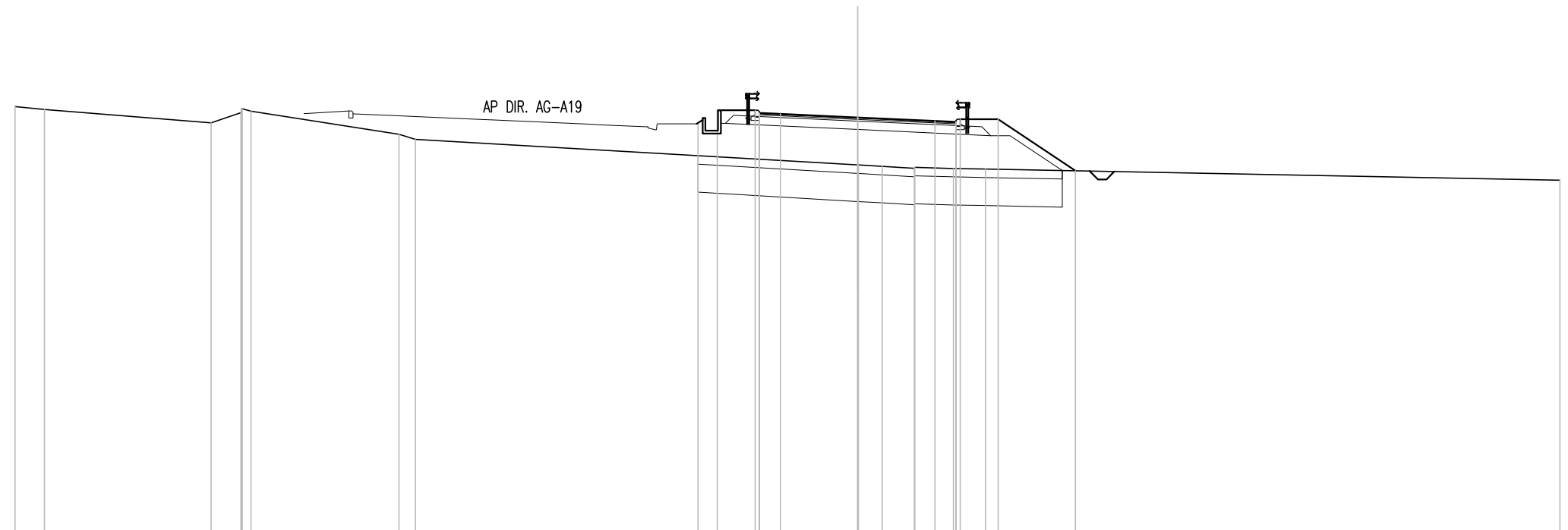
SOVRASTRUTTURA STRADALE	
STRATO DI USURA	0.20 mq
STRATO DI BINDER	0.28 mq
STRATO DI BASE	0.42 mq
STRATO DI FONDAZIONE	2.75 mq

MURI	
MAGRONE	0.14 mq

SEZIONE N. : 59
 QT. PROGETTO : 449.777
 DIST.PROG. : 0+570.000
 DIST.PREC. : 10.000
 DIST.SUCC. : 2.113

SCALA 1:200

QT.RIF. 435.000



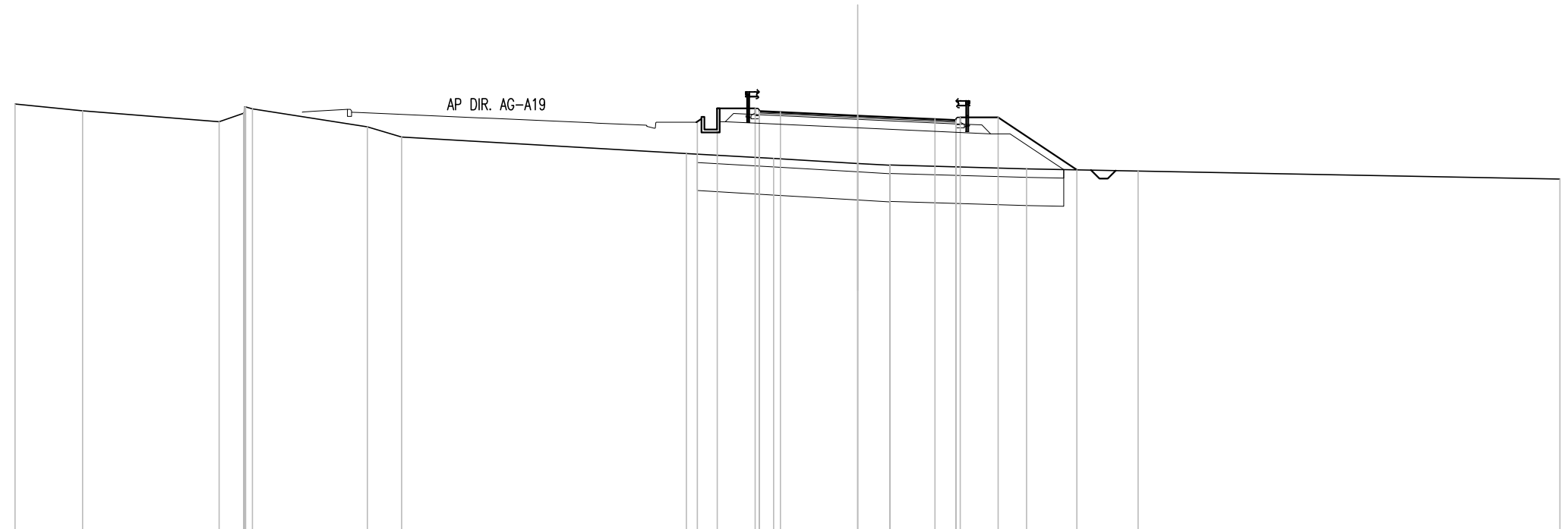
Q. PROG. STRATO SUP.						449.91 449.94 449.90	449.78	449.65 449.62 449.59					
Q. PROG. STR. SUP. TER. VEG.						449.58	450.04	450.04	449.72	449.72	447.88		
QUOTE TERRENO	450.17	450.06	449.58	449.95	450.00	449.17	449.00	448.09 448.08 448.03	447.97 448.00	447.96	447.94	447.55	
DISTANZE PARZIALI STRATO SUP.								0.75	2.75	2.75	0.75		
DISTANZE PROG STRATO SUP.						5.68	5.00	3.65		3.65	5.00	7.76	
DISTANZE TERRENO	30.00	28.95	23.02	21.95	21.59	16.33	15.74		0.00 0.03 0.88	2.02 2.03	3.41	4.55	25.00

SCAVI E BONIFICHE	
SCOTICO	13.04 m
BONIFICA	13.04 mq
FOSSO (SEZ. OBBL.)	0.91 mq
RILEVATI	
RILEVATO	14.95 mq
TERRENO VEGETALE	1.84 mq
SOVRASTRUTTURA STRADALE	
STRATO DI USURA	0.20 mq
STRATO DI BINDER	0.28 mq
STRATO DI BASE	0.42 mq
STRATO DI FONDAZIONE	2.75 mq
MURI	
MAGRONE	0.14 mq

SEZIONE N. : 60
 QT. PROGETTO : 449.758
 DIST.PROG. : 0+572.113
 DIST.PREC. : 2.113
 DIST.SUCC. : 7.887

SCALA 1:200

QT.RIF. 435.000



Q. PROG. STRATO SUP.								449.89	449.92	449.88	449.76	449.63	449.60	449.57			
Q. PROG. STR. SUP. TER. VEG.								449.55	450.02	450.02			449.70	449.70	447.83		
QUOTE TERRENO	450.17	449.93	449.54	449.84	450.00	449.36	449.00	448.41			448.06	447.99	448.00		447.86	447.79	447.50
DISTANZE PARZIALI STRATO SUP.										0.75	2.75	2.75	0.75				
DISTANZE PROG STRATO SUP.									5.71	5.00	3.65			3.65	5.00	7.80	
DISTANZE TERRENO	30.00	27.59	22.73	21.85	21.95	17.46	16.23	6.10		2.99	0.00	1.14	1:15		6.01	9.98	25.00

SCAVI E BONIFICHE	
SCOTICO	13.91 m
BONIFICA	13.91 mq
FOSSO (SEZ. OBBL.)	0.86 mq

RILEVATI	
RILEVATO	21.02 mq
TERRENO VEGETALE	2.06 mq

SOVRASTRUTTURA STRADALE	
STRATO DI USURA	0.20 mq
STRATO DI BINDER	0.28 mq
STRATO DI BASE	0.42 mq
STRATO DI FONDAZIONE	2.75 mq

MURI	
MAGRONE	0.14 mq

SEZIONE N. : 62

QT. PROGETTO : 449.573

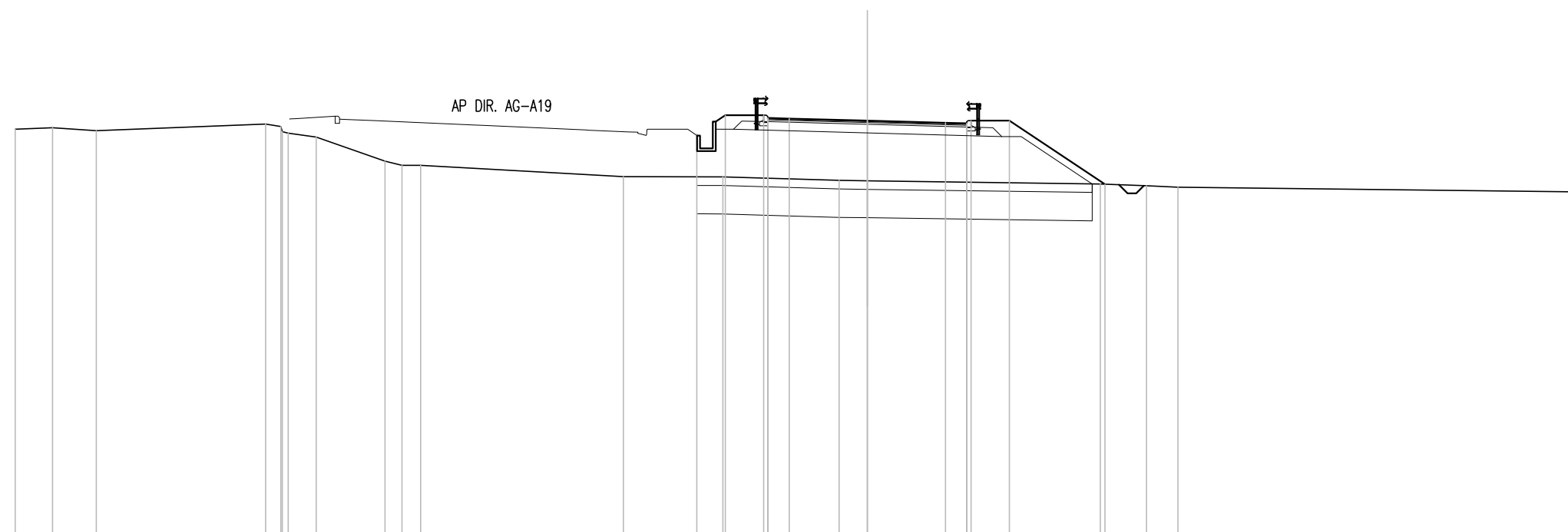
DIST.PROG. : 0+590.000

DIST.PREC. : 10.000

DIST.SUCC. : 10.000

SCALA 1:200

QT.RIF. 435.000



Q. PROG. STRATO SUP.											449.64	449.67	449.65		449.57		449.50	449.48	449.45								
Q. PROG. STR. SUP. TER. VEG.									449.10	449.77	449.77							449.58	449.58		447.34						
QUOTE TERRENO	449.27	449.32	449.22		449.46	449.37	449.14	449.00		448.15	448.00	448.00		447.60		447.59			447.47	447.46				447.34	447.28	447.23	447.06
DISTANZE PARZIALI STRATO SUP.												0.75	2.75		2.75		0.75		5.00		8.36						
DISTANZE PROG STRATO SUP.									-6.00	-5.00	-3.65							3.65	5.00		8.36						
DISTANZE TERRENO	-30.00	-28.68	-27.14		-21.18	-20.65	-20.38	-19.40		-16.98	-16.38	-15.73		-8.59		-5.08			-0.99	0.00		8.20		9.83	10.94		25.00

SEZIONE N. : 63

QT. PROGETTO : 449.450

DIST.PROG. : 0+600.000

DIST.PREC. : 10.000

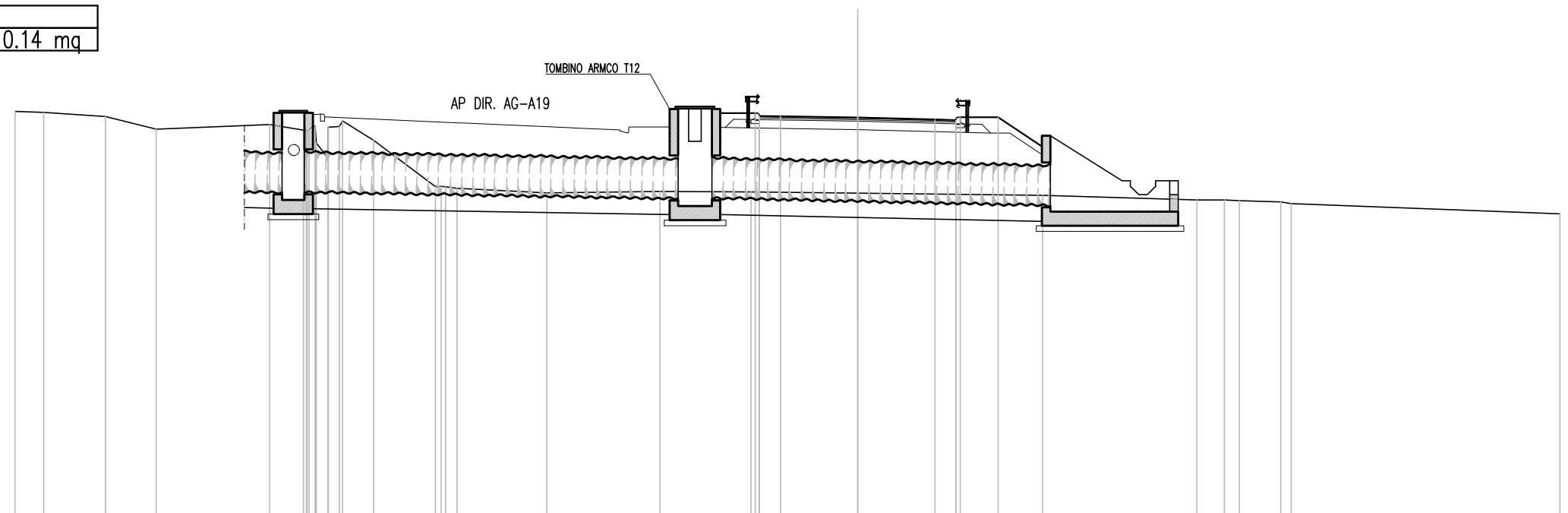
DIST.SUCC. : 10.000

SCAVI E BONIFICHE	
FOSSO (SEZ. OBBL.)	0.47 mq

RILEVATI	
RILEVATO	25.22 mq
TERRENO VEGETALE	1.34 mq

SOVRASTRUTTURA STRADALE	
STRATO DI USURA	0.20 mq
STRATO DI BINDER	0.28 mq
STRATO DI BASE	0.42 mq
STRATO DI FONDAZIONE	2.75 mq

MANUFATTI	
MAGRONE	0.14 mq



SCALA 1:200

QT.RIF. 435.000

Q. PROG. STRATO SUP.											449.48			449.45		449.38								
Q. PROG. STR. SUP. TER. VEG.											449.51					449.36								
QUOTE TERRENO	449.67	449.64	449.49	449.04	449.21	449.01	448.55	449.14	449.33	448.64	447.00	446.94	446.78	446.82	446.81	446.76	446.68	446.53	446.52	446.50	446.45	446.39	446.03	
DISTANZE PARZIALI STRATO SUP.															0.75	2.75			0.75					
DISTANZE PROG STRATO SUP.														-6.18	-5.00	-3.65			3.65	5.00		9.28		
DISTANZE TERRENO	-30.00	-28.97	-26.78	-24.97	-20.94	-19.73	-18.27	-18.45	-18.34	-17.23	-15.03	-14.26	-11.06	-7.04	-3.79	0.00	6.58		12.08	13.06	13.59	15.06	15.43	25.00

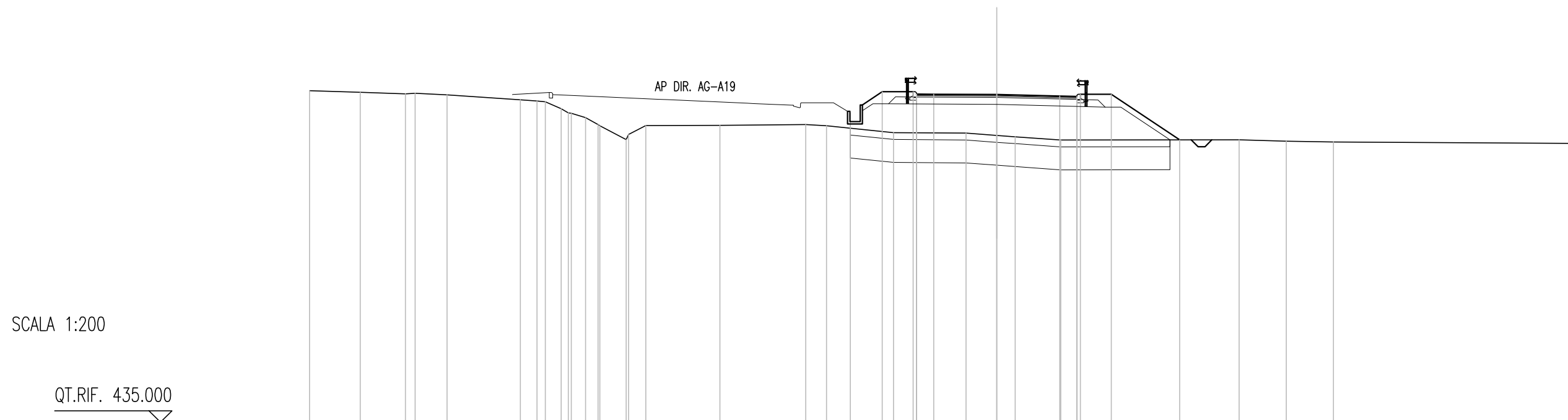
SCAVI E BONIFICHE	
SCOTICO	13.95 m
BONIFICA	13.95 mq
FOSSO (SEZ. OBBL.)	0.94 mq

RILEVATI	
RILEVATO	16.95 mq
TERRENO VEGETALE	2.09 mq

SOVRASTRUTTURA STRADALE	
STRATO DI USURA	0.20 mq
STRATO DI BINDER	0.28 mq
STRATO DI BASE	0.42 mq
STRATO DI FONDAZIONE	2.76 mq

MURI	
MAGRONE	0.14 mq

SEZIONE N. : 64
QT. PROGETTO : 449.313
DIST.PROG. : 0+610.000
DIST.PREC. : 10.000
DIST.SUCC. : 10.000



Q. PROG. STRATO SUP.	449.30 449.33 449.33 449.31 449.24 449.23 449.20																										
Q. PROG. STR. SUP. TER. VEG.	448.51 449.43 449.43 449.33 449.33 447.33																										
QUOTE TERRENO	449.48	449.41	449.34	449.37	449.30	449.08	449.03	449.00	448.69	448.30	448.00	447.95	447.65	447.63	447.53	447.47	447.33	447.34	447.28	447.24	447.18						
DISTANZE PARZIALI STRATO SUP.	0.75 2.75 2.75 0.75																										
DISTANZE PROG STRATO SUP.	-6.39 -5.00 -3.65 3.65 5.00 7.99																										
DISTANZE TERRENO	-30.00	-27.78	-25.81	-25.38	-23.99	-20.79	-20.07	-19.70	-19.01	-17.95	-17.40	-17.32	-16.17	-16.07	-15.31	-12.08	-8.34	-7.43	-4.50	-1.34	0.00	-0.81	-2.79	10.58	12.64	14.70	-25.00

SCAVI E BONIFICHE	
SCOTICO	12.72 m
BONIFICA	12.72 mq
FOSSO (SEZ. OBBL.)	0.88 mq

RILEVATI	
RILEVATO	8.48 mq
TERRENO VEGETALE	1.78 mq

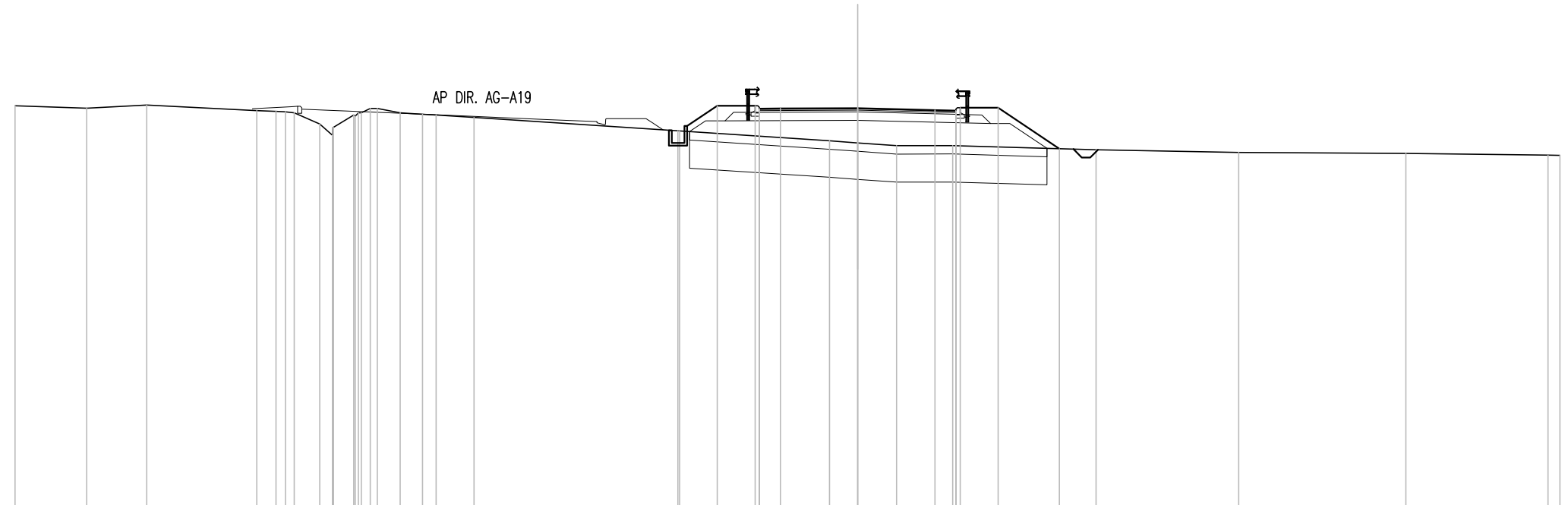
SOVRASTRUTTURA STRADALE	
STRATO DI USURA	0.20 mq
STRATO DI BINDER	0.28 mq
STRATO DI BASE	0.42 mq
STRATO DI FONDAZIONE	2.76 mq

MURI	
MAGRONE	0.14 mq

SEZIONE N. : 65
 QT. PROGETTO : 449.161
 DIST.PROG. : 0+620.000
 DIST.PREC. : 10.000
 DIST.SUCC. : 10.000

SCALA 1:200

QT.RIF. 435.000



Q. PROG. STRATO SUP.																					449.11	449.14	449.15	449.16	449.09	449.07	449.04												
Q. PROG. STR. SUP. TER. VEG.													448.35	449.24	449.24				449.17	449.17	447.72																		
QUOTE TERRENO	449.25	449.16	449.27	449.07	449.05	449.00	448.60	448.19	448.48	449.00	449.15	449.00	448.95	448.92	448.83	448.35	449.24	449.24	448.00	447.93	447.83	447.83	449.17	449.17	447.72	447.68	447.59	447.55	447.49	447.48									
DISTANZE PARZIALI STRATO SUP.															0.75	2.75	2.75	0.75																					
DISTANZE PROG STRATO SUP.													-6.34	-5.00	-3.65				3.65	5.00	7.18																		
DISTANZE TERRENO	-30.00	-27.45	-25.31	-21.39	-20.71	-20.06	-18.15	-18.69	-18.66	-17.67	-17.10	-16.28	-15.49	-15.00	-13.66	-6.40	-5.00	-3.65	-1.01	0.00	1.39	3.38	5.00	7.18	8.48	13.56	19.52	24.58	25.00										

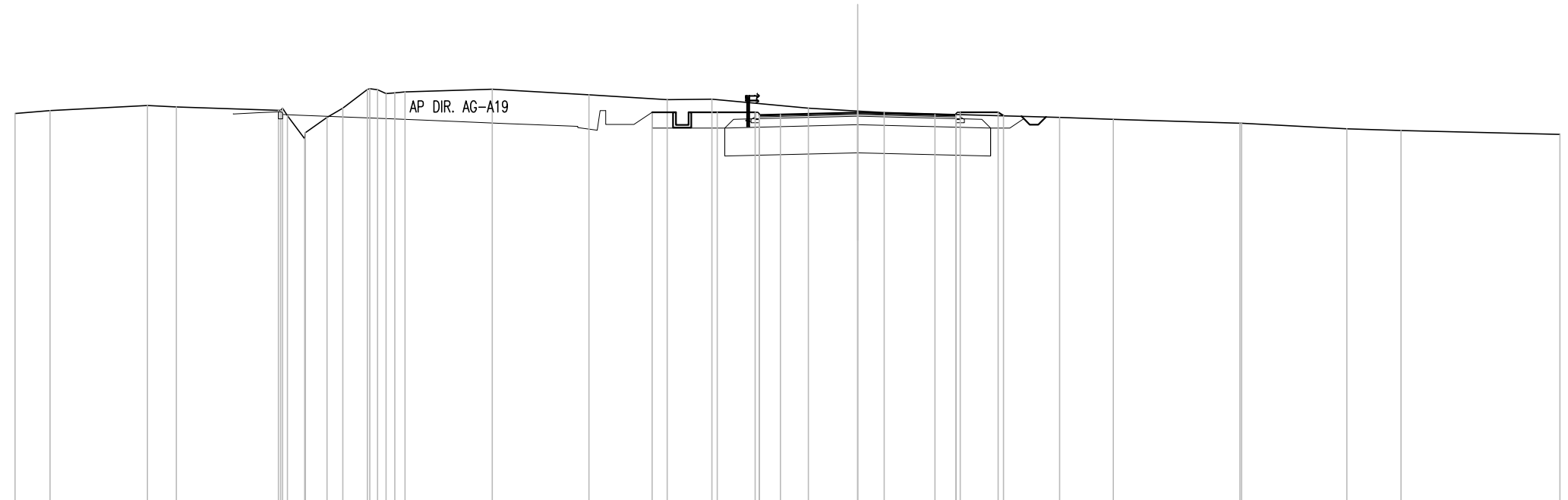
SCAVI E BONIFICHE	
STERRO	8.59 mq
BONIFICA	9.46 mq
FOSSO (SEZ. OBBL.)	0.90 mq

RILEVATI	
TERRENO VEGETALE	2.33 mq

SOVRASTRUTTURA STRADALE	
STRATO DI USURA	0.20 mq
STRATO DI BINDER	0.28 mq
STRATO DI BASE	0.42 mq
STRATO DI FONDAZIONE	2.76 mq

MURI	
MAGRONE	0.14 mq

SEZIONE N. : 67
 QT. PROGETTO : 448.838
 DIST.PROG. : 0+638.780
 DIST.PREC. : 8.780
 DIST.SUCC. : 11.220



SCALA 1:200

QT.RIF. 435.000

Q. PROG. STRATO SUP.	448.84, 448.84, 448.72, 448.75, 448.77, 448.75, 448.72																												
Q. PROG. STR. SUP. TER. VEG.	448.85, 448.85, 448.85, 448.85, 448.85, 448.73																												
QUOTE TERRENO	448.80	448.91	449.09	449.04	448.92	447.90	448.12	449.00	449.66	449.51	449.57	449.67	449.48	449.30	449.32	448.85	448.85	448.85	448.84	448.77	448.75	448.72	448.67	448.60	448.46	448.46	448.26	448.20	448.06
DISTANZE PARZIALI STRATO SUP.	0.75, 2.75, 2.75, 0.75																												
DISTANZE PROG STRATO SUP.	-7.32, -5.00, -3.65, -3.65, 5.00, 5.19																												
DISTANZE TERRENO	-30.00	-28.75	-25.28	-24.26	-20.62	-19.69	-18.66	-18.33	-17.45	-16.79	-16.12	-13.00	-9.57	-6.78	-5.19	-3.65	-1.76	0.00	0.95	7.19	9.10	13.61	13.67	17.42	19.34	25.00			

SCAVI E BONIFICHE	
STERRO	29.26 mq
BONIFICA	8.23 mq
FOSSO (SEZ. OBBL.)	0.82 mq

RILEVATI	
TERRENO VEGETALE	2.96 mq

SOVRASTRUTTURA STRADALE	
STRATO DI USURA	0.20 mq
STRATO DI BINDER	0.28 mq
STRATO DI BASE	0.42 mq
STRATO DI FONDAZIONE	2.43 mq

MURI	
MAGRONE	0.15 mq

SEZIONE N. : 69

QT. PROGETTO : 448.412

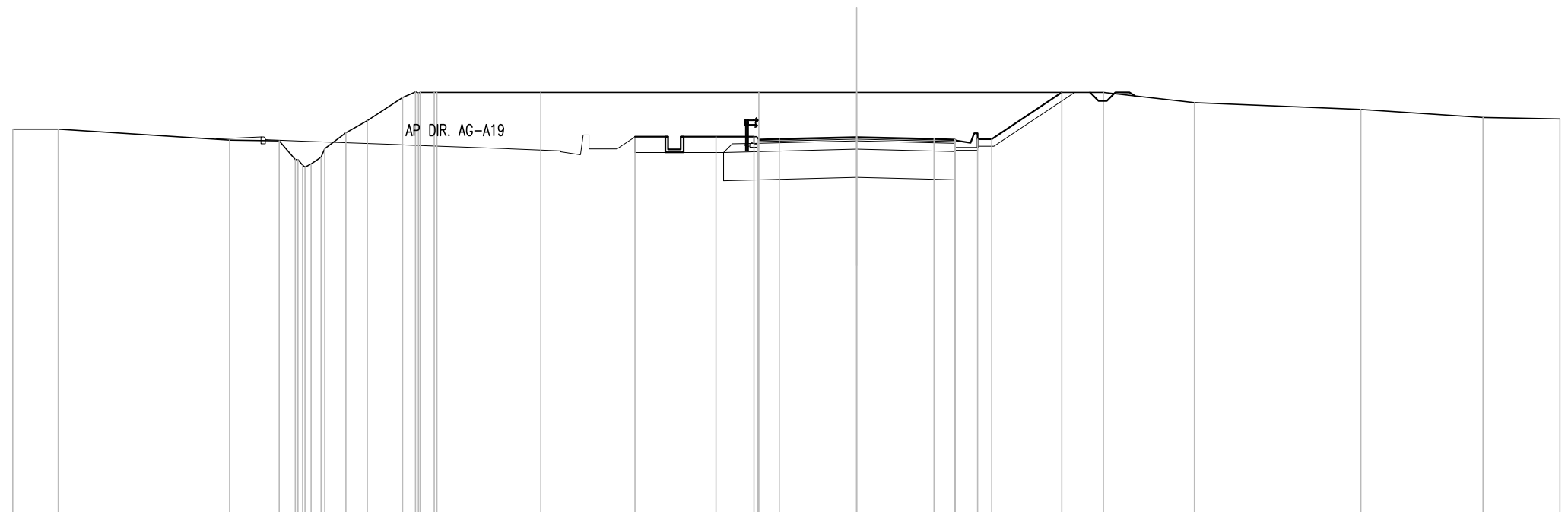
DIST.PROG. : 0+660.000

DIST.PREC. : 10.000

DIST.SUCC. : 10.000

SCALA 1:200

QT.RIF. 435.000



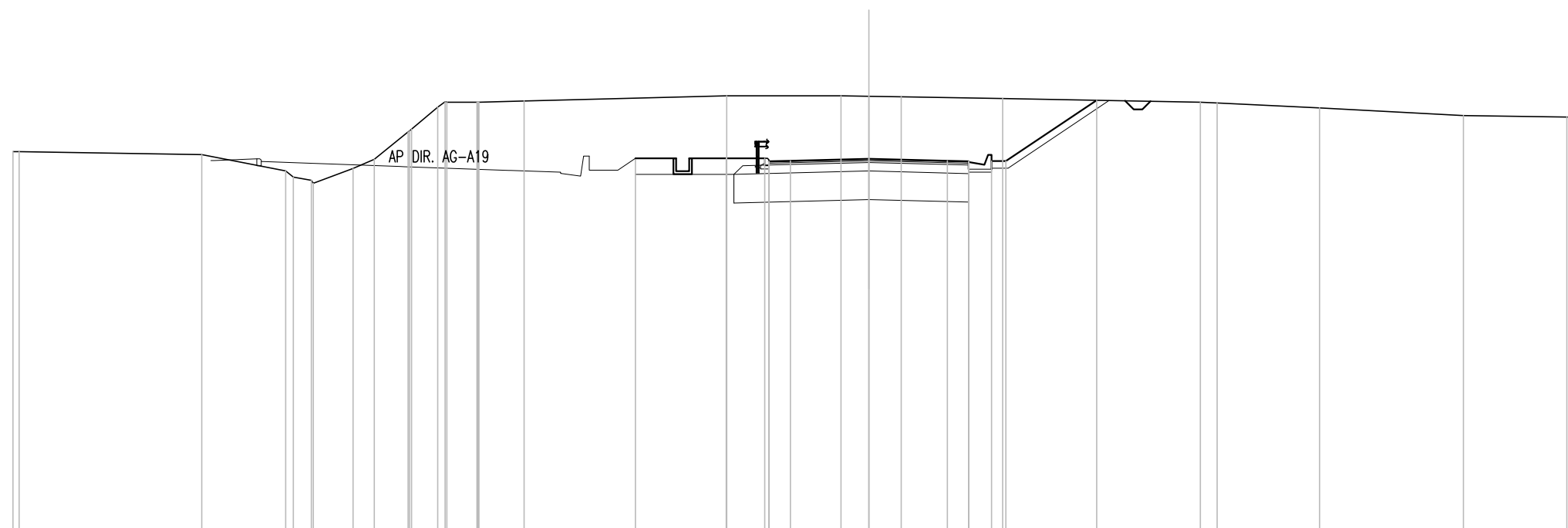
Q. PROG. STRATO SUP.								448.29	448.32	448.34		448.41		448.34	448.32	448.29														
Q. PROG. STR. SUP. TER. VEG.						448.42		448.42								448.33	448.33		450.00											
QUOTE TERRENO	448.69	448.69		448.31	448.28	447.62	447.46	448.00	448.56	449.00	449.81	450.02	450.00	450.00			450.00	449.63			449.40			449.11	449.06					
DISTANZE PARZIALI STRATO SUP.													0.75	2.75	2.75	0.75														
DISTANZE PROG STRATO SUP.													-7.88	-5.00	-3.65															
DISTANZE TERRENO	-30.00	-28.38		-22.29	-20.52	-19.95	-19.40	-18.91	-18.16	-17.40	-16.14	-15.69	-15.02	-14.92			-3.48	0.00					-8.77		-12.01		-17.93		-22.26	-25.00

SCAVI E BONIFICHE	
STERRO	39.10 mq
BONIFICA	8.23 mq
FOSSO (SEZ. OBBL.)	0.91 mq
RILEVATI	
TERRENO VEGETALE	3.34 mq
SOVRASTRUTTURA STRADALE	
STRATO DI USURA	0.20 mq
STRATO DI BINDER	0.28 mq
STRATO DI BASE	0.42 mq
STRATO DI FONDAZIONE	2.43 mq
MURI	
MAGRONE	0.15 mq

SEZIONE N. : 71
 QT. PROGETTO : 448.021
 DIST.PROG. : 0+677.151
 DIST.PREC. : 7.151
 DIST.SUCC. : 2.849

SCALA 1:200

QT.RIF. 435.000



Q. PROG. STRATO SUP.	447.90 447.93 447.95	448.02	447.95 447.93 447.90													
Q. PROG. STR. SUP. TER. VEG.	448.03	448.03	448.03		447.94 447.94	450.07										
QUOTE TERRENO	448.27 448.27	448.17	447.59 447.27 447.17	447.68 448.00	448.96 449.05 449.82 450.00 450.00 450.00	450.04	450.23	450.23	450.21	450.19	450.13 450.13	450.00 449.97	449.80	449.53	449.48 449.46	
DISTANZE PARZIALI STRATO SUP.							0.75	2.75	2.75	0.75						
DISTANZE PROG STRATO SUP.							-8.18	-5.00	-3.65		-4.30 -4.80	-7.98				
DISTANZE TERRENO	-30.00 -29.78	-23.38	-20.44 -19.54 -19.47	-18.08 -17.33	-16.15 -16.02 -15.11 -14.79	-13.74 -13.66	-12.08	-4.98	-0.97	0.00	1.13	-4.69	-11.61 -12.21	-15.80	-20.84	-24.46 -25.00

SCAVI E BONIFICHE	
STERRO	40.31 mq
BONIFICA	8.23 mq
FOSSO (SEZ. OBBL.)	0.91 mq

RILEVATI	
TERRENO VEGETALE	3.38 mq

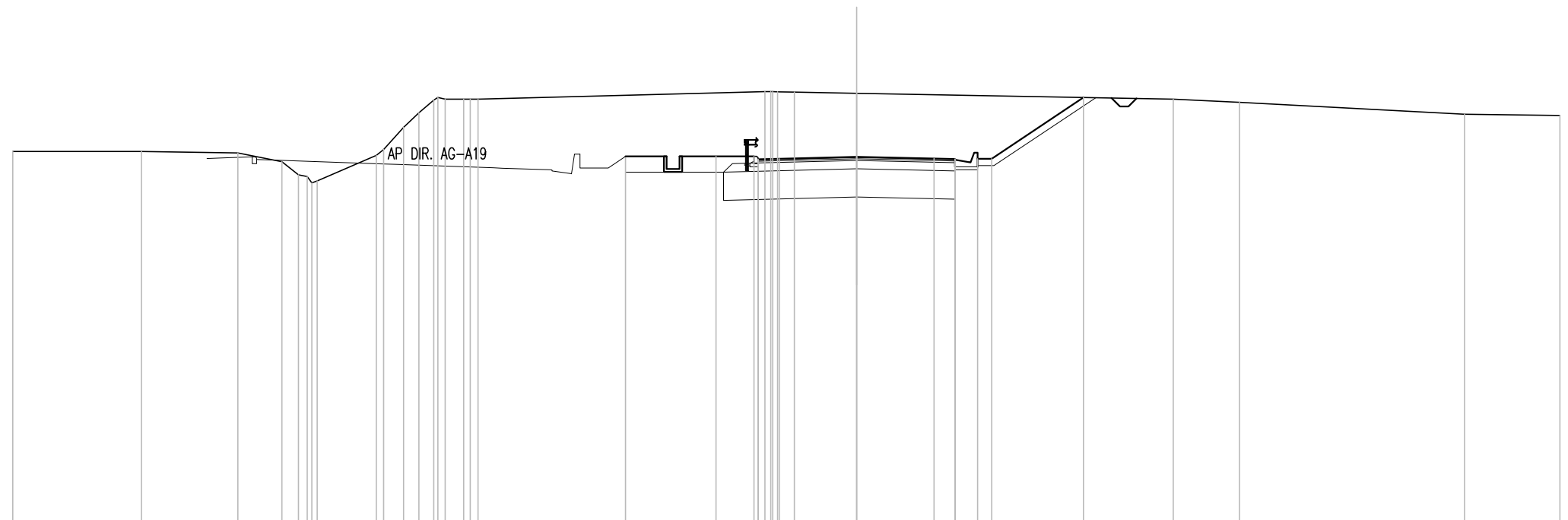
SOVRASTRUTTURA STRADALE	
STRATO DI USURA	0.20 mq
STRATO DI BINDER	0.28 mq
STRATO DI BASE	0.42 mq
STRATO DI FONDAZIONE	2.43 mq

MURI	
MAGRONE	0.15 mq

SEZIONE N. : 72
 QT. PROGETTO : 447.952
 DIST.PROG. : 0+680.000
 DIST.PREC. : 2.849
 DIST.SUCC. : 10.000

SCALA 1:200

QT.RIF. 435.000



Q. PROG. STRATO SUP.									447.83	447.95	447.89														
Q. PROG. STR. SUP. TER. VEG.									447.86			447.87													
QUOTE TERRENO	448.14	448.14	448.09	447.78	447.51	447.02	447.10	448.00	448.21	449.00	449.51	449.96	450.00	450.00	450.27	450.26	450.25	450.21	450.00	449.89	449.46	449.42			
DISTANZE PARZIALI STRATO SUP.															0.75	2.75		2.75	0.75						
DISTANZE PROG STRATO SUP.																									
DISTANZE TERRENO	-30.00	-25.42	-22.00	-20.43	-19.84	-19.37	-19.17	-17.07	-16.81	-16.10	-15.56	-15.03	-14.63	-13.97	-13.45	-3.26	-2.81	-2.22	0.00			11.25	13.60	21.61	25.00

SCAVI E BONIFICHE	
STERRO	43.83 mq
BONIFICA	8.23 mq
FOSSO (SEZ. OBBL.)	0.86 mq

RILEVATI	
TERRENO VEGETALE	3.53 mq

SOVRASTRUTTURA STRADALE	
STRATO DI USURA	0.20 mq
STRATO DI BINDER	0.28 mq
STRATO DI BASE	0.42 mq
STRATO DI FONDAZIONE	2.43 mq

MURI	
MAGRONE	0.15 mq

SEZIONE N. : 73

QT. PROGETTO : 447.700

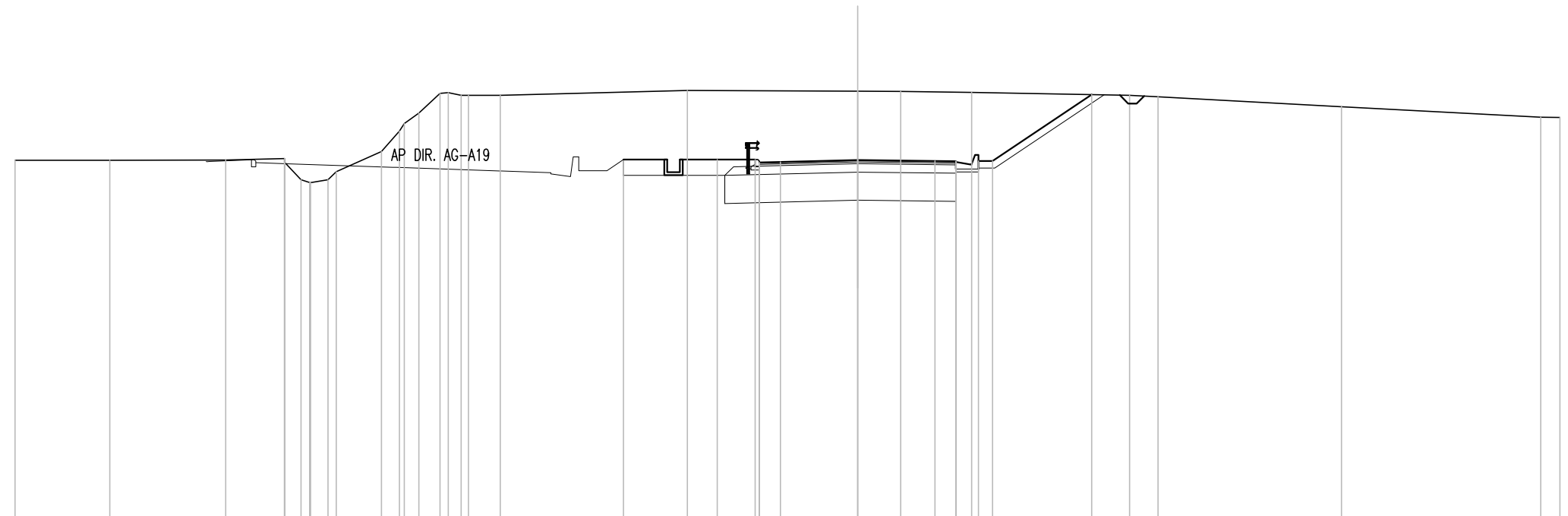
DIST.PROG. : 0+690.000

DIST.PREC. : 10.000

DIST.SUCC. : 10.000

SCALA 1:200

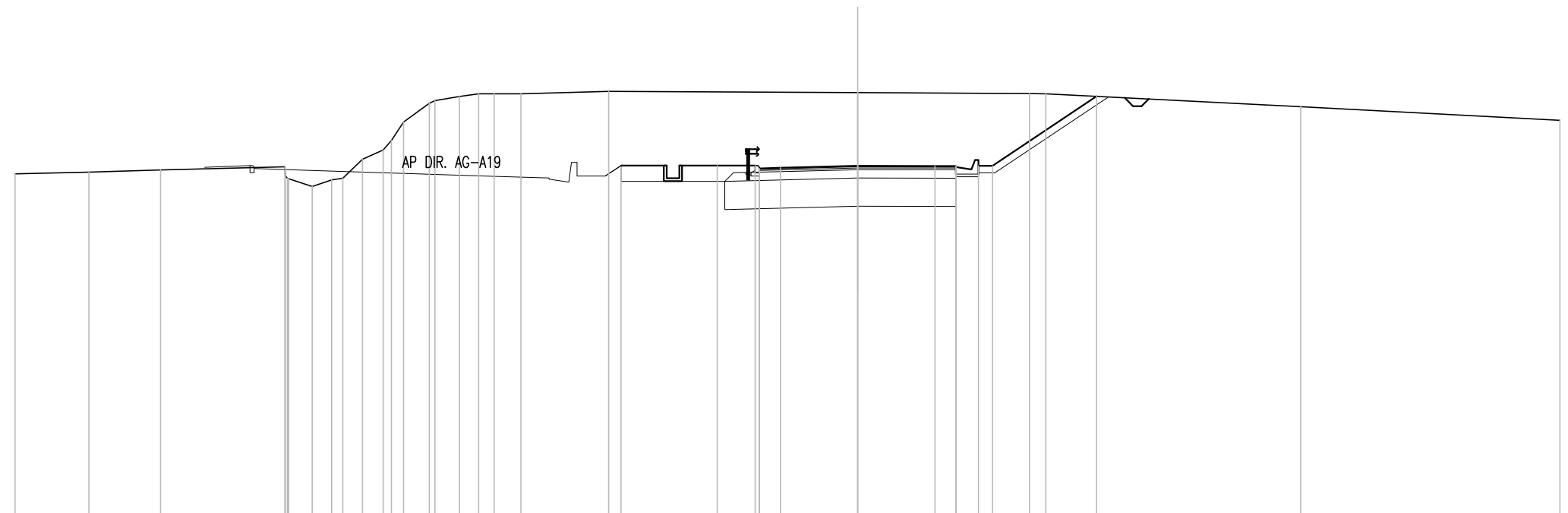
QT.RIF. 435.000



Q. PROG. STRATO SUP.											447.58 447.61 447.63		447.70		447.67 447.66 447.63								
Q. PROG. STR. SUP. TER. VEG.											447.71		447.71			447.67 447.67		450.02					
QUOTE TERRENO	447.69	447.69	447.70	447.75	447.00	447.00	447.28	448.00	448.73	449.37	450.07	450.00	450.00	450.00	450.15	450.14	450.10	450.00	449.95		449.60	449.22 449.21	
DISTANZE PARZIALI STRATO SUP.																							
DISTANZE PROG STRATO SUP.																							
DISTANZE TERRENO	-30.00	-26.63	-22.49	-20.40	-19.82	-18.85	-18.56	-16.96	-16.31	-15.62	-14.87	-14.12	-13.85	-12.72	-6.06	-5.00	-3.65						

SCAVI E BONIFICHE	
STERRO	46.88 mq
BONIFICA	8.23 mq
FOSSO (SEZ. OBBL.)	0.84 mq
RILEVATI	
TERRENO VEGETALE	3.62 mq
SOVRASTRUTTURA STRADALE	
STRATO DI USURA	0.20 mq
STRATO DI BINDER	0.28 mq
STRATO DI BASE	0.42 mq
STRATO DI FONDAZIONE	2.43 mq
MURI	
MAGRONE	0.15 mq

SEZIONE N. : 74
 QT. PROGETTO : 447.435
 DIST.PROG. : 0+700.000
 DIST.PREC. : 10.000
 DIST.SUCC. : 10.000



SCALA 1:200

QT.RIF. 435.000

Q. PROG. STRATO SUP.											447.43		447.43																					
Q. PROG. STR. SUP. TER. VEG.																																		
QUOTE TERRENO	447.16	447.21	447.29	447.40	446.99	446.70	446.93	447.00	447.67	448.00	449.00	449.66	449.76	449.90	450.00	450.00	450.08	447.45	447.45	447.45	447.43	447.40	449.91	449.54	449.05									
DISTANZE PARZIALI STRATO SUP.															0.75	2.75			2.75	0.75														
DISTANZE PROG STRATO SUP.																							4.30	4.80	8.50									
DISTANZE TERRENO	-30.00	-27.37	-24.82	-20.38	-20.26	-19.42	-18.72	-18.33	-17.63	-16.89	-16.17	-15.25	-15.05	-14.18	-13.49	-12.94	-11.98	-8.86	-8.42	-5.00	-3.65					0.00				6.12	6.69	8.50	15.77	25.00

SCAVI E BONIFICHE	
STERRO	47.97 mq
BONIFICA	8.23 mq
FOSSO (SEZ. OBBL.)	0.81 mq

RILEVATI	
TERRENO VEGETALE	3.55 mq

SOVRASTRUTTURA STRADALE	
STRATO DI USURA	0.20 mq
STRATO DI BINDER	0.28 mq
STRATO DI BASE	0.42 mq
STRATO DI FONDAZIONE	2.43 mq

MURI	
MAGRONE	0.15 mq

SEZIONE N. : 75

QT. PROGETTO : 447.166

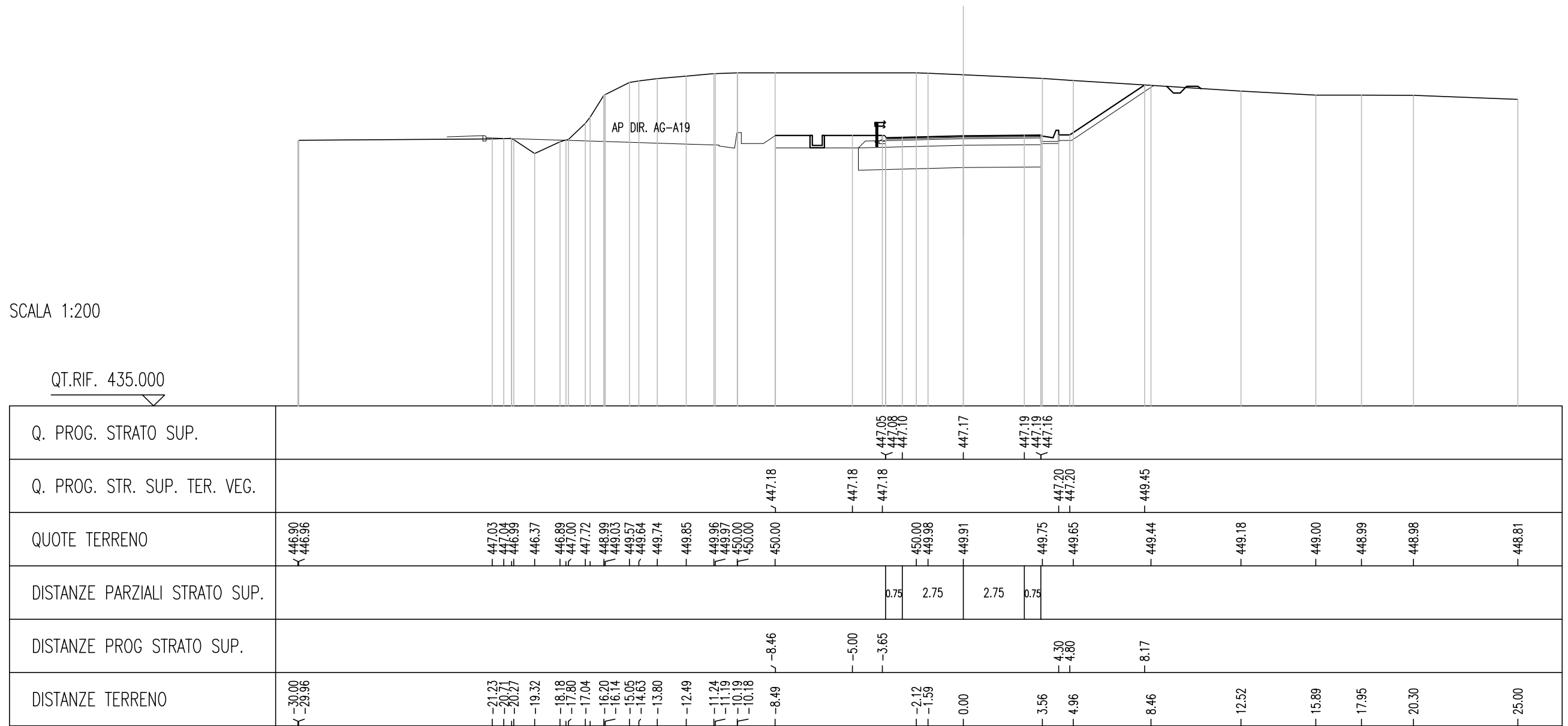
DIST.PROG. : 0+710.000

DIST.PREC. : 10.000

DIST.SUCC. : 10.000

SCALA 1:200

QT.RIF. 435.000



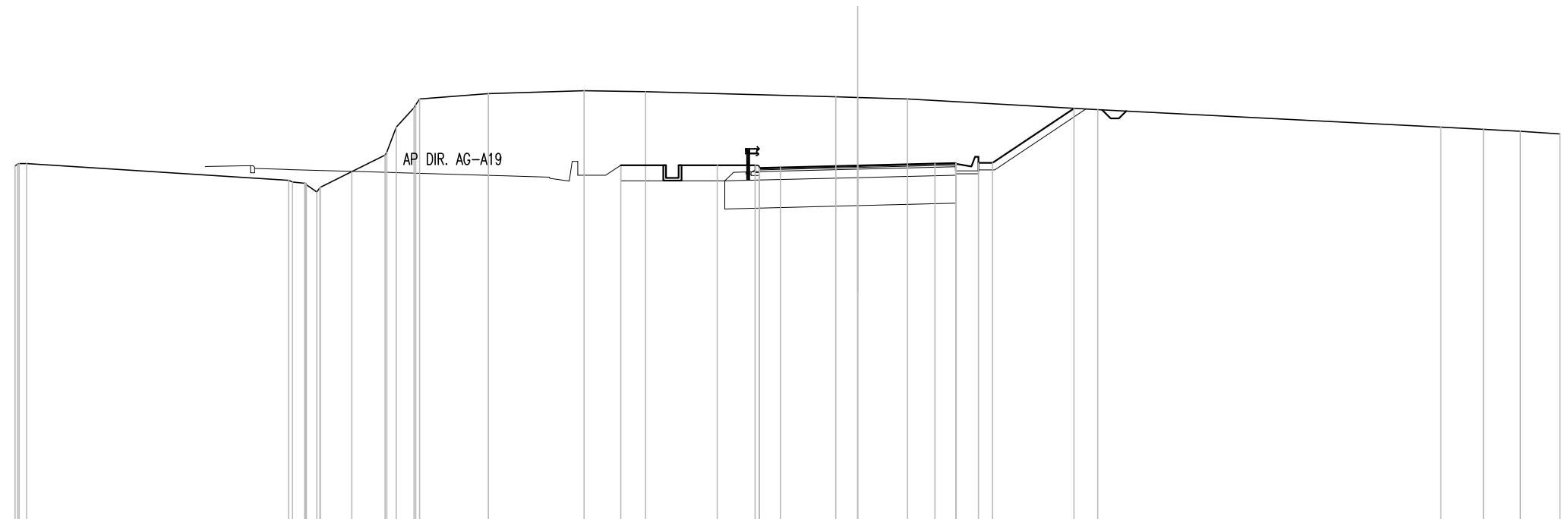
SCAVI E BONIFICHE	
STERRO	42.56 mq
BONIFICA	8.23 mq
FOSSO (SEZ. OBBL.)	0.84 mq

RILEVATI	
TERRENO VEGETALE	3.39 mq

SOVRASTRUTTURA STRADALE	
STRATO DI USURA	0.20 mq
STRATO DI BINDER	0.28 mq
STRATO DI BASE	0.42 mq
STRATO DI FONDAZIONE	2.43 mq

MURI	
MAGRONE	0.15 mq

SEZIONE N. : 77
 QT. PROGETTO : 446.629
 DIST.PROG. : 0+730.000
 DIST.PREC. : 10.000
 DIST.SUCC. : 10.000



SCALA 1:200

Q. PROG. STRATO SUP.					446.51	446.54	446.56	446.63	446.70	446.72	446.69																	
Q. PROG. STR. SUP. TER. VEG.				446.64		446.64	446.64			446.73	446.73		448.66															
QUOTE TERRENO	446.62 446.70		446.10	446.00	445.84	445.85	446.42	447.00	448.68	449.00	449.19	449.30	449.26		449.08	449.05	449.00		448.61	448.00	447.92	447.84	447.76					
DISTANZE PARZIALI STRATO SUP.						0.75		2.75		2.75	0.75																	
DISTANZE PROG STRATO SUP.								-8.43		-5.00	-3.65										-4.30	-4.80		-7.70				
DISTANZE TERRENO	-30.00 -29.59		-20.26	-19.68	-19.14	-18.13	-18.01	-16.83	-15.79	-15.59	-13.14	-9.74	-7.55		-0.77	0.00	1.78							-8.55	20.76	22.27	23.59	25.00

SCAVI E BONIFICHE	
STERRO	40.52 mq
BONIFICA	8.23 mq
FOSSO (SEZ. OBBL.)	0.84 mq

RILEVATI	
TERRENO VEGETALE	3.30 mq

SOVRASTRUTTURA STRADALE	
STRATO DI USURA	0.20 mq
STRATO DI BINDER	0.28 mq
STRATO DI BASE	0.42 mq
STRATO DI FONDAZIONE	2.43 mq

MURI	
MAGRONE	0.15 mq

SEZIONE N. : 78

QT. PROGETTO : 446.361

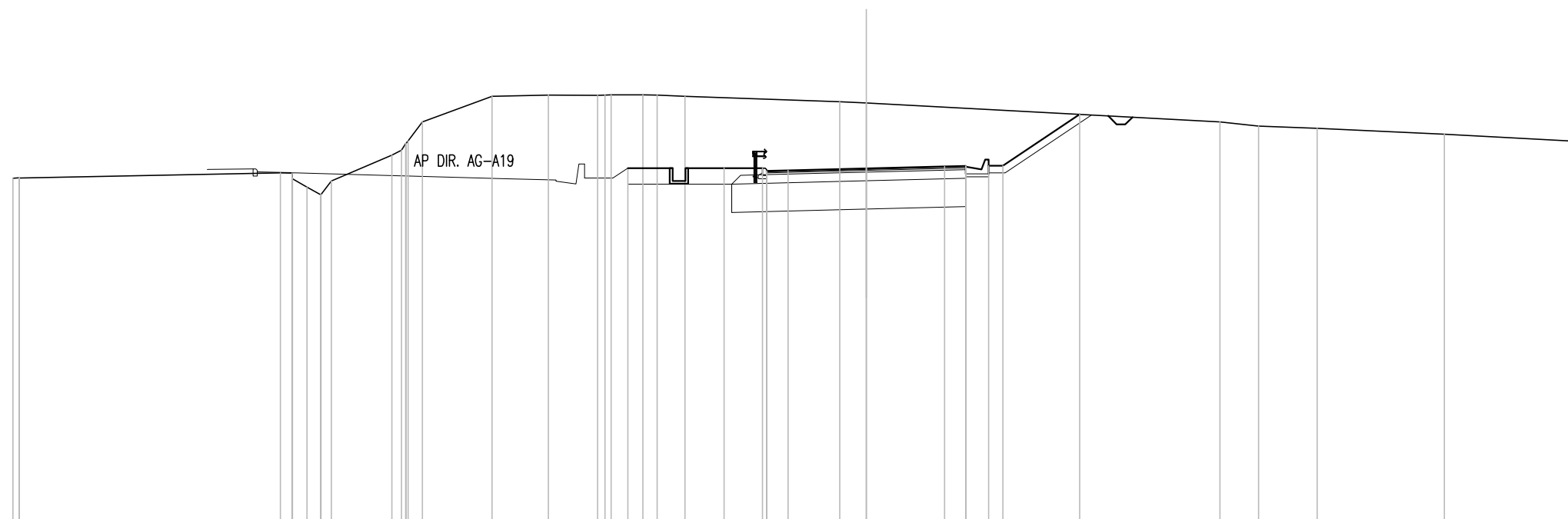
DIST.PROG. : 0+740.000

DIST.PREC. : 10.000

DIST.SUCC. : 10.000

SCALA 1:200

QT.RIF. 434.000



Q. PROG. STRATO SUP.																					446.24	446.27	446.29	446.36		446.43	446.45	446.42									
Q. PROG. STR. SUP. TER. VEG.																												446.46	446.46	448.26							
QUOTE TERRENO	446.01	446.03			446.20	445.71	445.44	445.92	446.83	447.24	448.00	448.89	448.94	448.93	448.95	446.37	448.94	448.93	448.89					448.71	448.66					448.00	447.85	447.77			447.56		447.31
DISTANZE PARZIALI STRATO SUP.																							0.75	2.75	2.75	0.75											
DISTANZE PROG STRATO SUP.																												4.30	4.80	7.50							
DISTANZE TERRENO	30.00	29.78			20.59	19.66	18.18	18.81	16.68	16.19	15.61	13.16	11.17	9.45	8.97	8.38	7.85	7.35	6.37					5.00	3.65							12.43	13.79	15.85		20.32	25.00

SCAVI E BONIFICHE	
STERRO	37.72 mq
BONIFICA	8.23 mq
FOSSO (SEZ. OBBL.)	0.74 mq

RILEVATI	
TERRENO VEGETALE	3.17 mq

SOVRASTRUTTURA STRADALE	
STRATO DI USURA	0.20 mq
STRATO DI BINDER	0.28 mq
STRATO DI BASE	0.42 mq
STRATO DI FONDAZIONE	2.43 mq

MURI	
MAGRONE	0.15 mq

SEZIONE N. : 79

QT. PROGETTO : 446.092

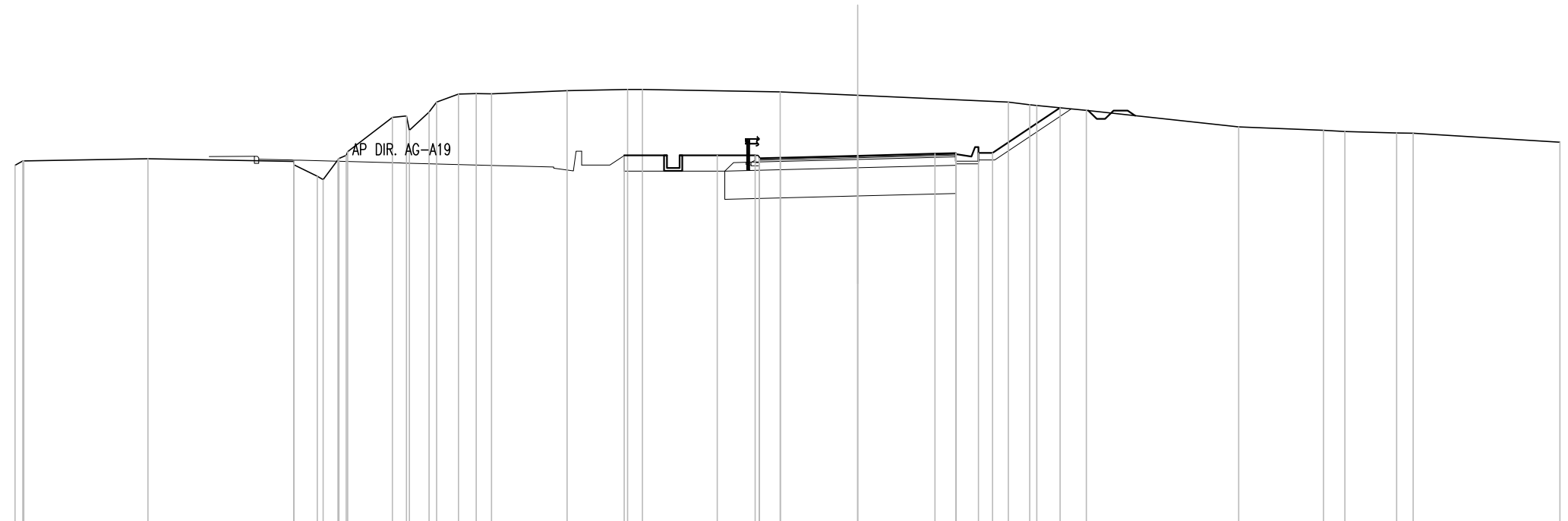
DIST.PROG. : 0+750.000

DIST.PREC. : 10.000

DIST.SUCC. : 10.000

SCALA 1:200

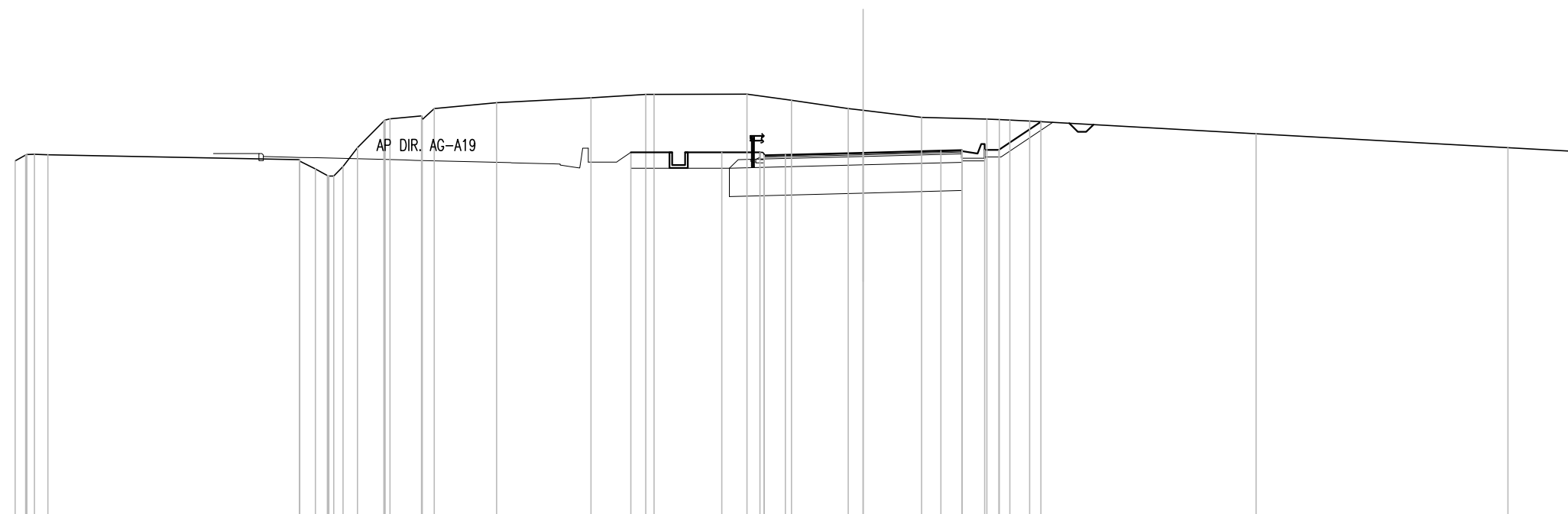
QT.RIF. 433.000



Q. PROG. STRATO SUP.										445.97	446.02		446.09		446.16	446.18																							
Q. PROG. STR. SUP. TER. VEG.										446.10	446.10				446.19	446.19		447.80																					
QUOTE TERRENO	445.75	445.91	445.90		445.99					445.89	445.76	445.24	445.95	446.23	447.45	447.50	447.00	448.00	448.28	448.30	448.30		448.41	448.45	448.45	448.36	448.24	448.00	447.91	447.88	447.71		447.12	447.00	446.95	446.90	446.89	446.57	
DISTANZE PARZIALI STRATO SUP.																																							
DISTANZE PROG STRATO SUP.																																							
DISTANZE TERRENO	-30.00	-28.97	-29.68		-25.27					-20.07	-20.06	-19.03	-18.30	-18.16	-16.56	-16.06	-15.96	-14.99	-14.21	-13.58	-13.03		-10.34	-8.19	-7.66	-2.76	0.00	-5.36	-6.13	-6.38	-8.14		13.57	16.58	17.34	19.19	19.77	-25.00	

SCAVI E BONIFICHE	
STERRO	29.19 mq
BONIFICA	8.23 mq
FOSSO (SEZ. OBBL.)	0.84 mq
RILEVATI	
TERRENO VEGETALE	2.85 mq
SOVRASTRUTTURA STRADALE	
STRATO DI USURA	0.20 mq
STRATO DI BINDER	0.28 mq
STRATO DI BASE	0.42 mq
STRATO DI FONDAZIONE	2.43 mq
MURI	
MAGRONE	0.15 mq

SEZIONE N. : 80
 QT. PROGETTO : 445.824
 DIST.PROG. : 0+760.000
 DIST.PREC. : 10.000
 DIST.SUCC. : 10.000



SCALA 1:200

QT.RIF. 433.000

Q. PROG. STRATO SUP.						445.70 445.73 445.75	445.82	445.89 445.91 445.88						
Q. PROG. STR. SUP. TER. VEG.						445.83			445.92 445.92	446.92				
QUOTE TERRENO	445.54 445.74 445.75		445.58 445.75 444.98 445.33 446.00	446.94 447.02 447.13 447.39	447.59	447.77	447.89 447.89	447.90 447.68	447.39 447.33	447.07	447.01 447.00 446.98 446.94	446.50	446.00 445.88	
DISTANZE PARZIALI STRATO SUP.								0.75	2.75	2.75	0.75			
DISTANZE PROG STRATO SUP.														
DISTANZE TERRENO	-30.00 -29.63 -28.84		-19.93 -19.37 -18.92 -18.40 -17.88	-16.96 -16.74 -15.62 -15.17	-12.97	-9.62	-7.69 -7.40	-4.11	-2.53	-0.52 0.00	-2.07	4.38 4.80 5.19 5.89	13.90	22.81 25.00

SCAVI E BONIFICHE	
STERRO	22.10 mq
BONIFICA	8.23 mq
FOSSO (SEZ. OBBL.)	0.84 mq

RILEVATI	
TERRENO VEGETALE	2.67 mq

SOVRASTRUTTURA STRADALE	
STRATO DI USURA	0.20 mq
STRATO DI BINDER	0.28 mq
STRATO DI BASE	0.42 mq
STRATO DI FONDAZIONE	2.43 mq

MURI	
MAGRONE	0.15 mq

SEZIONE N. : 81

QT. PROGETTO : 445.555

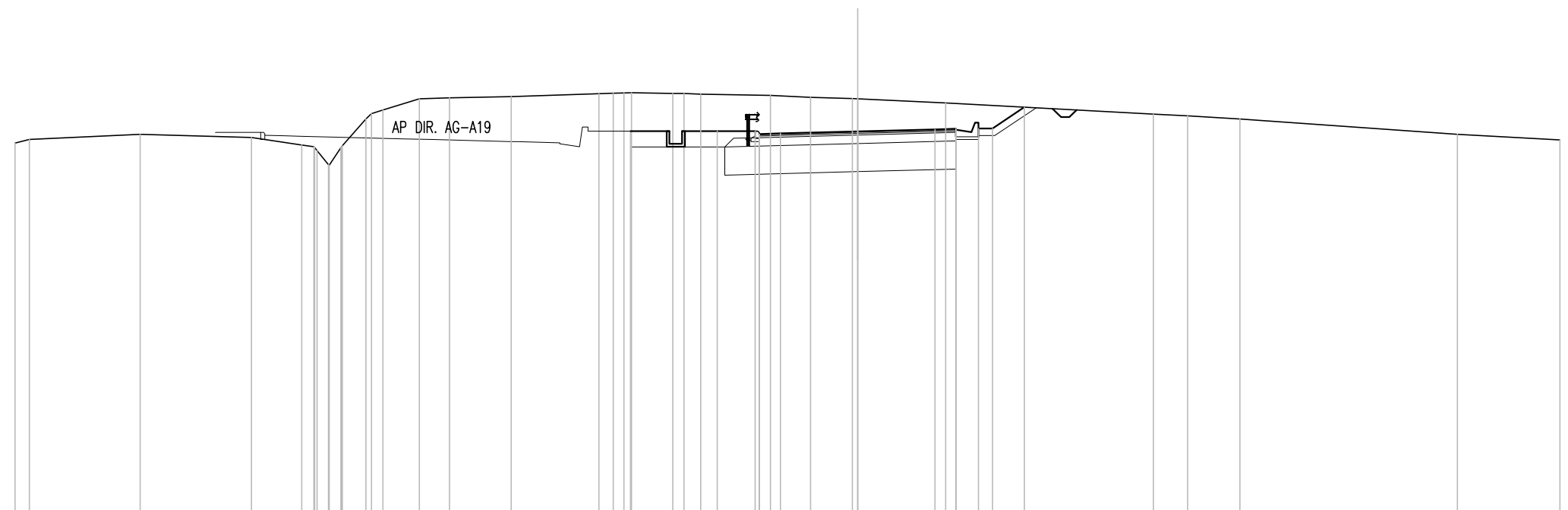
DIST.PROG. : 0+770.000

DIST.PREC. : 10.000

DIST.SUCC. : 10.000

SCALA 1:200

QT.RIF. 432.000



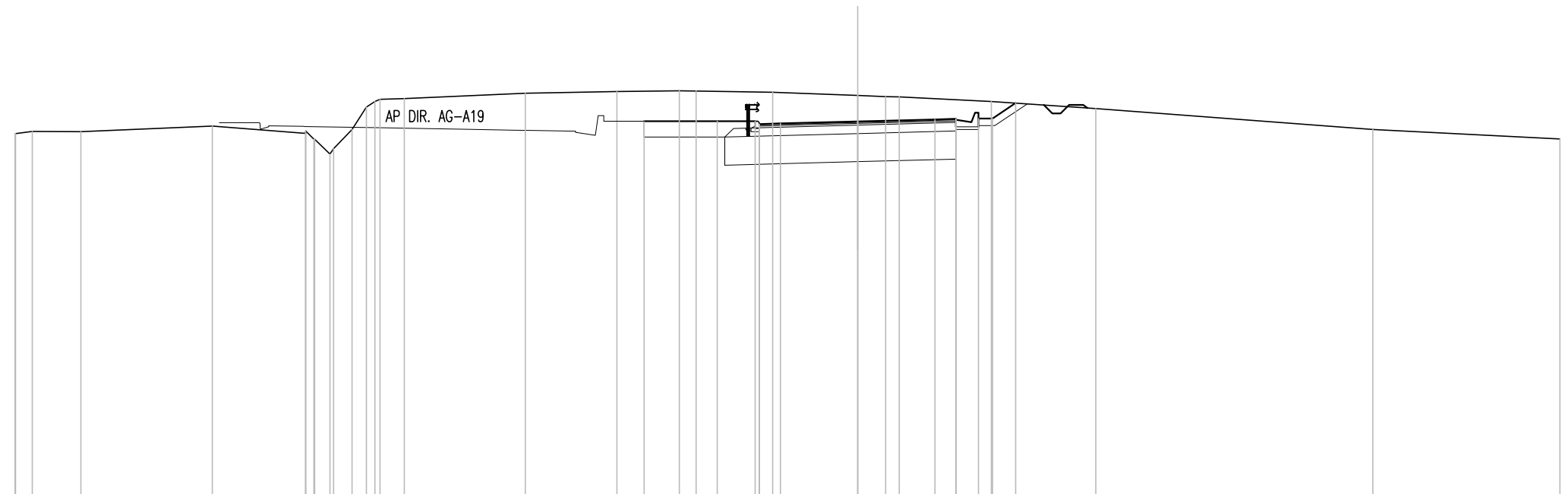
Q. PROG. STRATO SUP.																						445.43	445.46	445.48	445.55	445.63	445.65	445.62												
Q. PROG. STR. SUP. TER. VEG.																						445.56	445.56	445.56	445.56	445.66	445.66	446.42												
QUOTE TERRENO	445.14	445.27	445.45	445.34	445.07	445.00	444.37	445.00	445.05	446.19	446.31	446.71	446.75	446.79	446.89	446.92	446.93	446.91	446.88	446.84	446.77	446.72	446.71	446.57	446.17	446.10	446.00	445.45	445.26											
DISTANZE PARZIALI STRATO SUP.																		0.75	2.75	2.75	0.75																			
DISTANZE PROG STRATO SUP.															-8.08	-5.00	-3.65				-4.30	-4.80	-5.94																	
DISTANZE TERRENO	-30.00	-29.49	-25.54	-21.58	-19.79	-19.34	-18.84	-18.38	-18.35	-17.30	-16.90	-15.60	-14.53	-12.34	-9.21	-8.70	-8.06	-6.58	-5.59	-3.11	-1.68	-0.19	0.00	-3.13	-10.53	-11.75	-13.60	-21.35	-25.00											

SCAVI E BONIFICHE	
STERRO	17.97 mq
BONIFICA	8.23 mq
FOSSO (SEZ. OBBL.)	0.81 mq
RILEVATI	
TERRENO VEGETALE	2.31 mq
SOVRASTRUTTURA STRADALE	
STRATO DI USURA	0.20 mq
STRATO DI BINDER	0.28 mq
STRATO DI BASE	0.42 mq
STRATO DI FONDAZIONE	2.43 mq
MURI	
MAGRONE	0.15 mq

SEZIONE N. : 82
 QT. PROGETTO : 445.286
 DIST.PROG. : 0+780.000
 DIST.PREC. : 10.000
 DIST.SUCC. : 10.000

SCALA 1:200

QT.RIF. 432.000



Q. PROG. STRATO SUP.										445.16 445.19 445.21		445.29		445.36 445.38 445.35							
Q. PROG. STR. SUP. TER. VEG.										445.29				445.39 445.39 445.94							
QUOTE TERRENO	444.85 444.93	444.93		445.12		444.87 444.13 444.32	445.80 446.07	446.10		446.29		446.35	446.37 446.37	446.33		446.21	446.17 446.16	446.00	445.74	445.00	444.66
DISTANZE PARZIALI STRATO SUP.														0.75	2.75			0.75			
DISTANZE PROG STRATO SUP.														-7.61	-5.00			-3.65		4.30 4.80 5.63	
DISTANZE TERRENO	-30.00 -29.38	-27.66		-22.97		-19.65 -18.79 -18.66	-17.49 -17.01	-16.14		-11.84		-8.57	-6.35 -5.75	-3.02		0.00	0.99 1.48	4.76	8.48	18.34	25.00

SCAVI E BONIFICHE	
STERRO	10.24 mq
BONIFICA	8.23 mq
FOSSO (SEZ. OBBL.)	0.85 mq

RILEVATI	
TERRENO VEGETALE	0.56 mq

SOVRASTRUTTURA STRADALE	
STRATO DI USURA	0.20 mq
STRATO DI BINDER	0.28 mq
STRATO DI BASE	0.42 mq
STRATO DI FONDAZIONE	2.43 mq

MURI	
MAGRONE	0.15 mq

SEZIONE N. : 83

QT. PROGETTO : 445.018

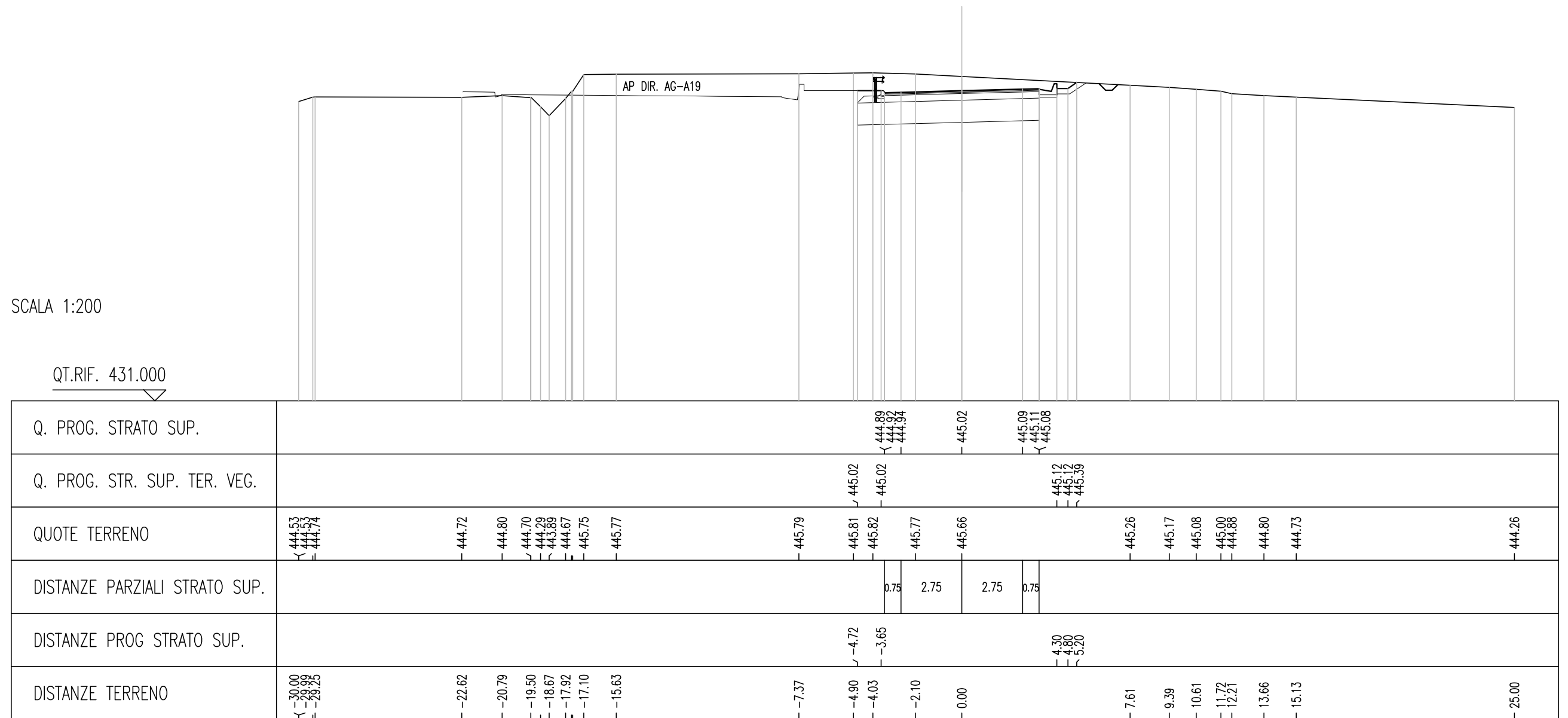
DIST.PROG. : 0+790.000

DIST.PREC. : 10.000

DIST.SUCC. : 10.000

SCALA 1:200

QT.RIF. 431.000



SCAVI E BONIFICHE	
STERRO	7.18 mq
BONIFICA	9.04 mq
FOSSO (SEZ. OBBL.)	0.90 mq

RILEVATI	
TERRENO VEGETALE	0.61 mq

SOVRASTRUTTURA STRADALE	
STRATO DI USURA	0.20 mq
STRATO DI BINDER	0.28 mq
STRATO DI BASE	0.42 mq
STRATO DI FONDAZIONE	2.67 mq

MURI	
MAGRONE	0.14 mq

SEZIONE N. : 84

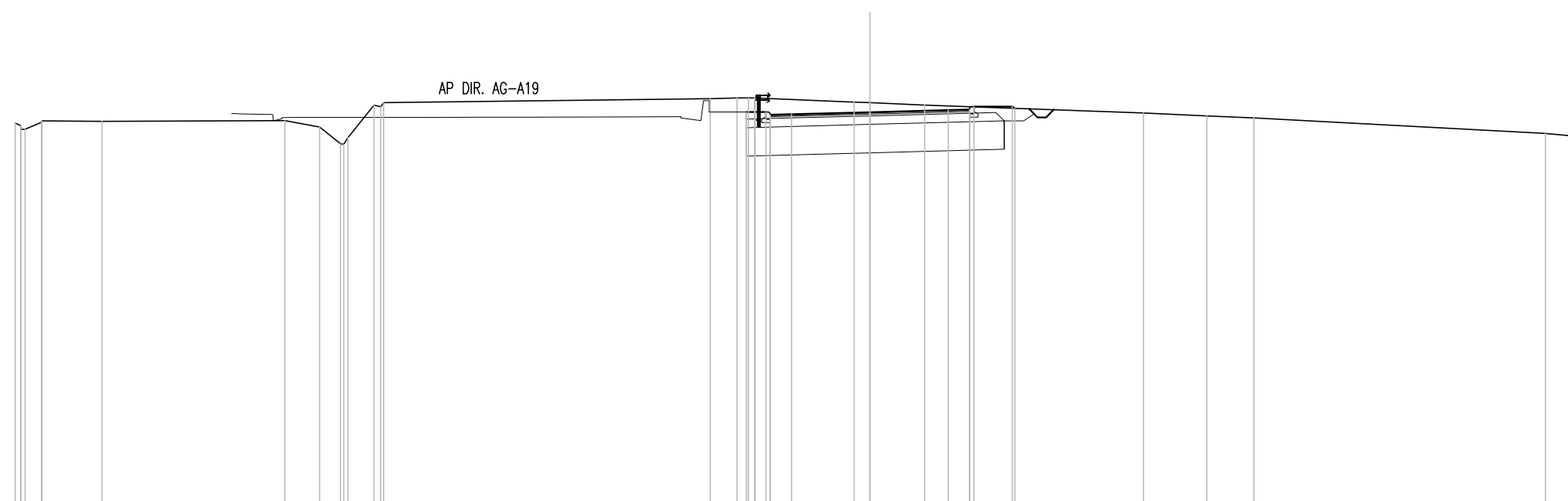
QT. PROGETTO : 444.749

DIST.PROG. : 0+800.000

DIST.PREC. : 10.000

DIST.SUCC. : 10.000

AP DIR. AG-A19



SCALA 1:200

QT.RIF. 431.000

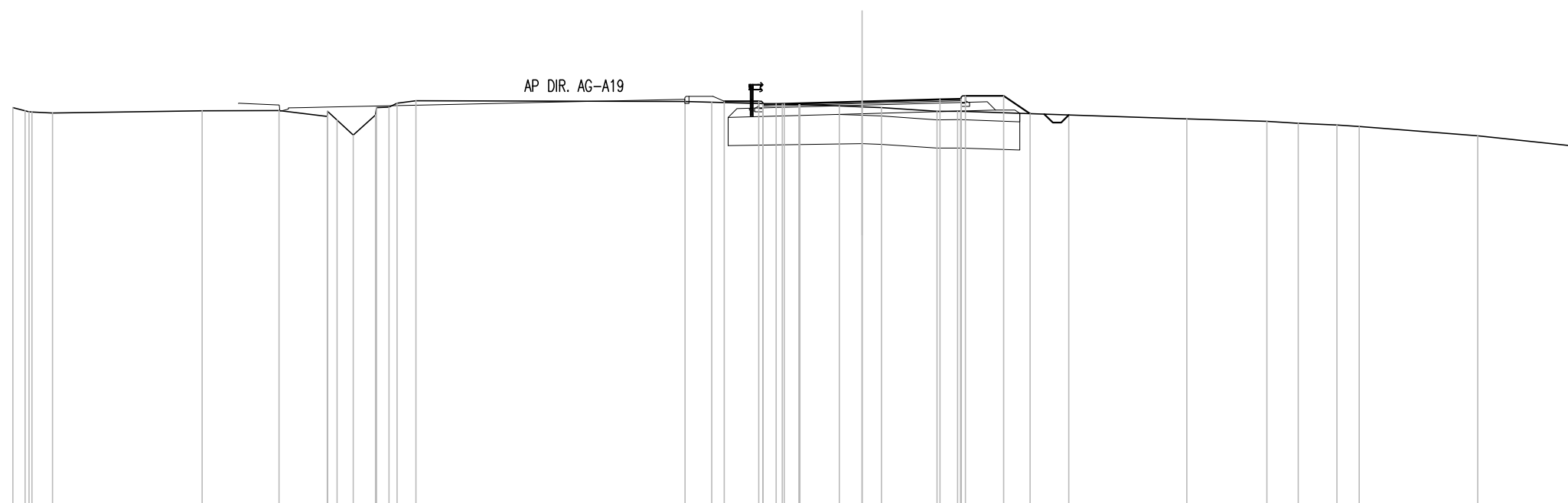
Q. PROG. STRATO SUP.	444.37	444.15	444.40	444.44	444.42	444.45	444.22	444.25	444.24	445.10	445.08	445.00	444.72	444.61	444.55	444.00	443.88	
Q. PROG. STR. SUP. TER. VEG.																		
QUOTE TERRENO	444.37	444.15	444.40	444.44	444.42	444.45	444.22	444.25	444.24	445.10	445.08	445.00	444.72	444.61	444.55	444.00	443.88	
DISTANZE PARZIALI STRATO SUP.							0.75	2.75	2.75	0.75								
DISTANZE PROG STRATO SUP.																		
DISTANZE TERRENO	-30.00	-29.65	-29.06	-29.06	-26.95	-20.53	-5.60	-4.66	-4.05	-4.03	-0.55	0.00	1.92	9.60	11.83	13.48	23.71	25.00

SCAVI E BONIFICHE	
STERRO	2.25 mq
SCOTICO	6.45 m
BONIFICA	10.39 mq
FOSSO (SEZ. OBBL.)	0.87 mq
RILEVATI	
RILEVATO	0.14 mq
TERRENO VEGETALE	1.00 mq
SOVRASTRUTTURA STRADALE	
STRATO DI USURA	0.20 mq
STRATO DI BINDER	0.28 mq
STRATO DI BASE	0.42 mq
STRATO DI FONDAZIONE	2.75 mq
MURI	
MAGRONE	0.14 mq

SEZIONE N. : 86
 QT. PROGETTO : 444.212
 DIST.PROG. : 0+820.000
 DIST.PREC. : 10.000
 DIST.SUCC. : 10.000

SCALA 1:200

QT.RIF. 430.000



Q. PROG. STRATO SUP.								444.09	444.12	444.21	444.29	444.31	444.28																			
Q. PROG. STR. SUP. TER. VEG.								444.22				444.41	444.41	443.78																		
QUOTE TERRENO	443.99	443.89	443.84	443.81	443.88	443.89	443.68	443.55	443.03	443.74	444.02	444.15	444.23	444.21	444.19	444.12	444.10	444.10	444.06	444.03	444.00	443.87	443.87	443.87	443.74	443.60	443.51	443.45	443.38	443.33	443.00	442.66
DISTANZE PARZIALI STRATO SUP.											0.75	2.75		2.75	0.75																	
DISTANZE PROG STRATO SUP.										4.87	3.65			3.65	5.00	5.94																
DISTANZE TERRENO	30.00	28.56	28.32	28.60	23.31	20.60	18.89	17.97	17.19	16.71	16.42	15.76		6.26	5.31	3.04	2.23	2.20	0.81	0.00	0.68	2.65	3.38	3.48	7.31	11.47	14.30	15.41	16.77	17.56	21.75	25.00

SCAVI E BONIFICHE	
SCOTICO	11.59 m
BONIFICA	11.59 mq
FOSSO (SEZ. OBBL.)	0.91 mq

RILEVATI	
RILEVATO	5.93 mq
TERRENO VEGETALE	1.21 mq

SOVRASTRUTTURA STRADALE	
STRATO DI USURA	0.20 mq
STRATO DI BINDER	0.28 mq
STRATO DI BASE	0.42 mq
STRATO DI FONDAZIONE	2.73 mq

MURI	
MAGRONE	0.14 mq

SEZIONE N. : 87
 QT. PROGETTO : 443.943
 DIST.PROG. : 0+830.000
 DIST.PREC. : 10.000
 DIST.SUCC. : 10.000

SCALA 1:200

QT.RIF. 430.000

AP DIR. AG-A19

Q. PROG. STRATO SUP.	443.82	443.77	443.88	443.55	443.48	443.52	443.49					443.59	443.12	443.17		443.82	443.91	443.97	443.93	443.83	443.68		443.36	443.21	443.14		443.00	442.99		442.98	442.98	442.97		442.96		442.97	442.97		442.95		442.90	442.85		442.67	442.55	442.46	442.18							
Q. PROG. STR. SUP. TER. VEG.															443.83	443.95																																						
QUOTE TERRENO	-30.00	-28.94	-28.13	-28.69	-28.29	-27.28	-25.93					-18.59	-17.95	-17.38		-16.16	-15.94	-15.15	-14.65	-13.09	-11.71		-8.15	-7.06	-6.10		-3.13	-2.82		-1.24	-0.72	0.00		2.35				6.90	7.30		-8.63		12.96	14.24		18.25	20.22	21.55	25.00					
DISTANZE PARZIALI STRATO SUP.																														0.75		2.75			2.75			0.75																
DISTANZE PROG STRATO SUP.																														-5.17	-5.00		-3.65							-3.65		5.00												
DISTANZE TERRENO	-30.00	-28.94	-28.13	-28.69	-28.29	-27.28	-25.93					-18.59	-17.95	-17.38		-16.16	-15.94	-15.15	-14.65	-13.09	-11.71		-8.15	-7.06	-6.10		-3.13	-2.82		-1.24	-0.72	0.00		2.35				6.90	7.30		-8.63		12.96	14.24		18.25	20.22	21.55	25.00					

SCAVI E BONIFICHE	
SCOTICO	12.89 m
BONIFICA	12.89 mq
FOSSO (SEZ. OBBL.)	0.91 mq

RILEVATI	
RILEVATO	11.93 mq
TERRENO VEGETALE	1.70 mq

SOVRASTRUTTURA STRADALE	
STRATO DI USURA	0.20 mq
STRATO DI BINDER	0.28 mq
STRATO DI BASE	0.42 mq
STRATO DI FONDAZIONE	2.75 mq

MURI	
MAGRONE	0.14 mq

SEZIONE N. : 88

QT. PROGETTO : 443.675

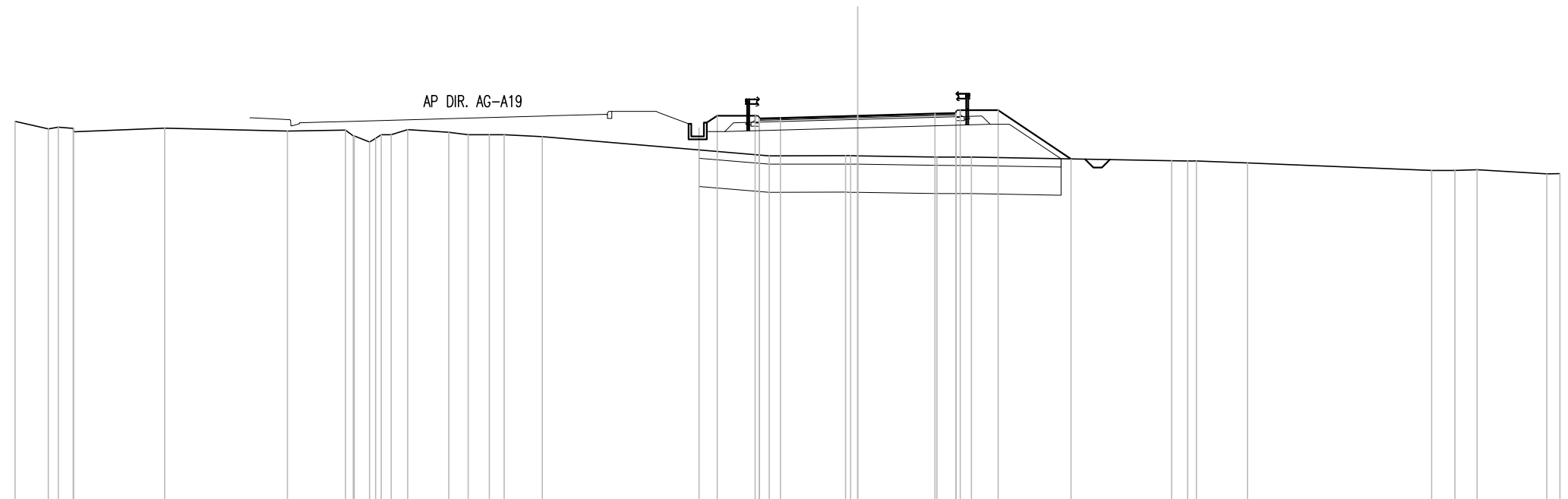
DIST.PROG. : 0+840.000

DIST.PREC. : 10.000

DIST.SUCC. : 10.000

SCALA 1:200

QT.RIF. 430.000



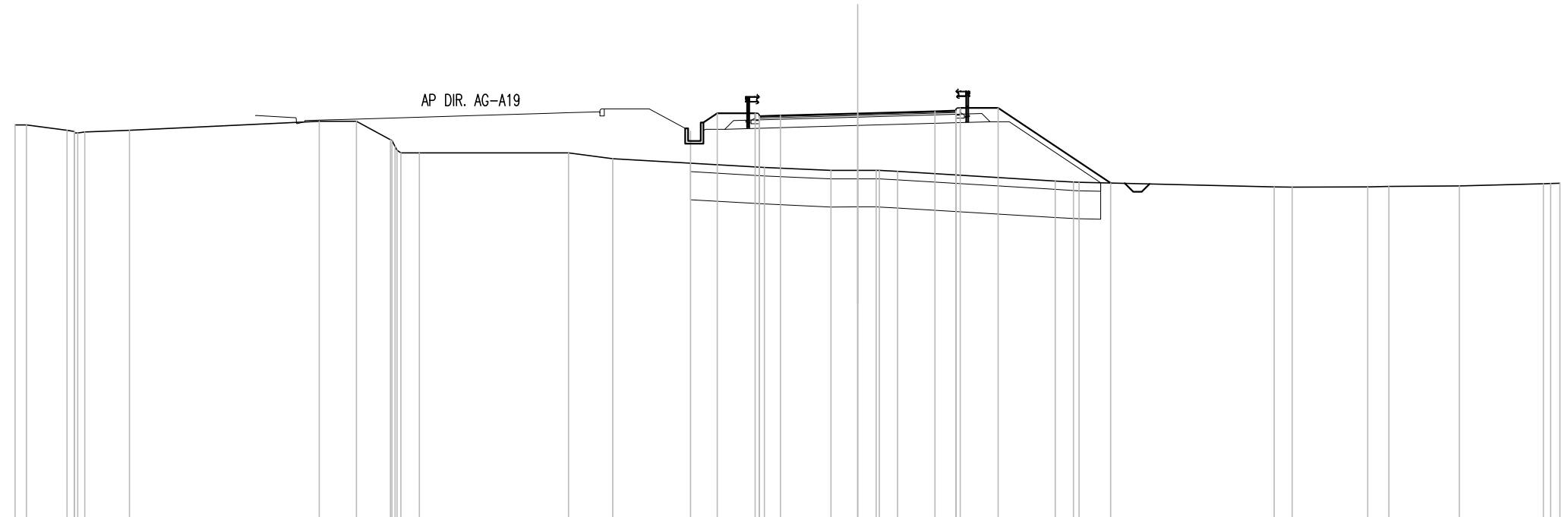
Q. PROG. STRATO SUP.																				443.55	443.58	443.60	443.67	443.75	443.77	443.74														
Q. PROG. STR. SUP. TER. VEG.																				443.25	443.68	443.68			443.87	443.87	442.14													
QUOTE TERRENO	443.48	443.21	443.23	443.10	443.24				443.13	443.16	442.74	443.00	443.19	443.08	443.00	443.00	443.00	442.93			442.25	442.26	442.25	442.21	442.21				442.07	442.07	442.06	442.00				441.73	441.73	441.75	441.61	441.62
DISTANZE PARZIALI STRATO SUP.																						0.75	2.75	2.75	0.75															
DISTANZE PROG STRATO SUP.																				-5.65	-5.00	-3.65				-3.65	5.00	7.60												
DISTANZE TERRENO	-30.00	-28.81	-27.92	-27.92	-24.67				-20.30	-18.23	-17.38	-16.61	-16.02	-14.56	-13.86	-13.11	-12.59	-11.23			-3.14	-0.43	0.00	2.82	4.05				11.18	11.75	12.06	13.87				20.43	21.27	22.05	24.53	25.00

SCAVI E BONIFICHE	
SCOTICO	14.60 m
BONIFICA	14.60 mq
FOSSO (SEZ. OBBL.)	0.89 mq
RILEVATI	
RILEVATO	21.32 mq
TERRENO VEGETALE	2.11 mq
SOVRASTRUTTURA STRADALE	
STRATO DI USURA	0.20 mq
STRATO DI BINDER	0.28 mq
STRATO DI BASE	0.42 mq
STRATO DI FONDAZIONE	2.75 mq
MURI	
MAGRONE	0.14 mq

SEZIONE N. : 89
 QT. PROGETTO : 443.406
 DIST.PROG. : 0+850.000
 DIST.PREC. : 10.000
 DIST.SUCC. : 10.000

SCALA 1:200

QT.RIF. 429.000



Q. PROG. STRATO SUP.																	443.28	443.31	443.33	443.41	443.48	443.50	443.47														
Q. PROG. STR. SUP. TER. VEG.																	442.78	443.41	443.41					443.60	443.60	440.93											
QUOTE TERRENO	443.00	443.00	442.81	442.75	442.80			443.12	443.12	442.47	442.00	442.00	441.80			441.48	441.37	441.38	441.38	441.38	441.34				441.00	440.96	440.96			440.79	440.78	440.79	440.81	440.82	440.90	440.92	
DISTANZE PARZIALI STRATO SUP.																	0.75	2.75			0.75					0.75											
DISTANZE PROG STRATO SUP.																	-5.95	-5.00	-3.65					-3.65	-5.00					-9.01							
DISTANZE TERRENO	-30.00	-29.59	-28.14	-27.51	-25.92			-19.16	-17.84	-16.63	-16.26	-15.61	-10.30	-8.72			-3.32	-0.95	0.00	0.66	0.77	1.42				-7.03	-7.69	-7.88			-14.83	-15.47	-18.16	-18.91	-21.42	-24.41	-25.00

SCAVI E BONIFICHE	
SCOTICO	15.58 m
BONIFICA	15.58 mq
FOSSO (SEZ. OBBL.)	0.88 mq

RILEVATI	
RILEVATO	28.93 mq
TERRENO VEGETALE	2.29 mq

SOVRASTRUTTURA STRADALE	
STRATO DI USURA	0.20 mq
STRATO DI BINDER	0.28 mq
STRATO DI BASE	0.42 mq
STRATO DI FONDAZIONE	2.75 mq

MURI	
MAGRONE	0.14 mq

SEZIONE N. : 90

QT. PROGETTO : 443.138

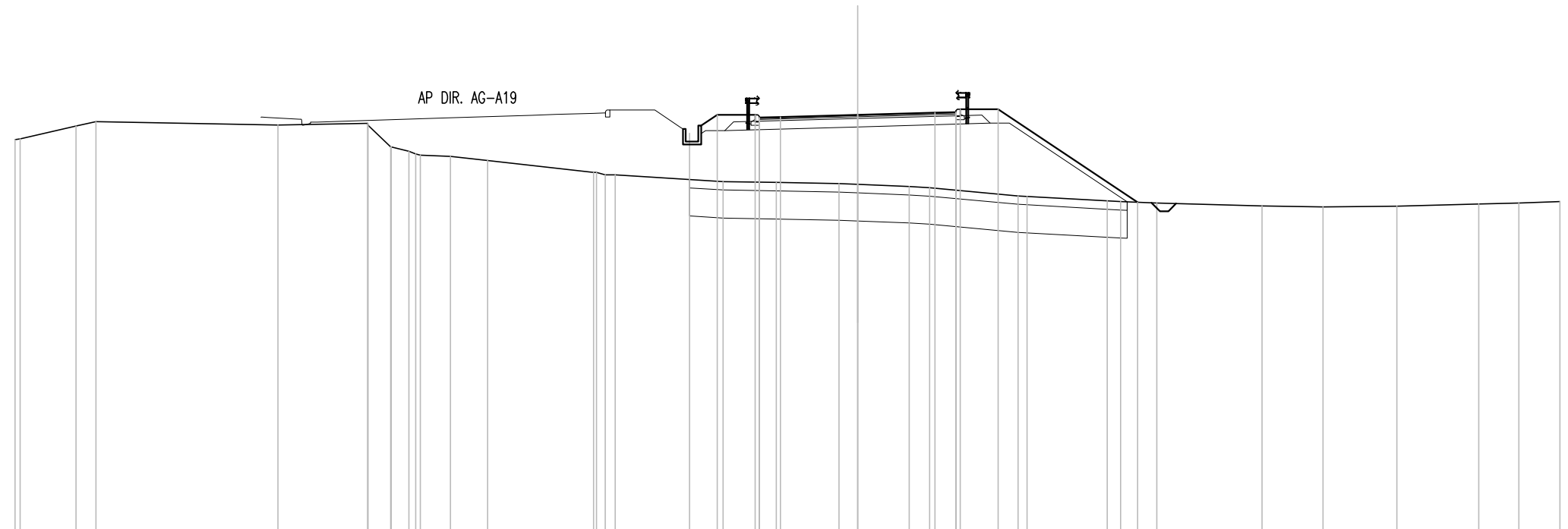
DIST.PROG. : 0+860.000

DIST.PREC. : 10.000

DIST.SUCC. : 10.000

SCALA 1:200

QT.RIF. 428.000



Q. PROG. STRATO SUP.																						443.01	443.04	443.06	443.14	443.22	443.24	443.21														
Q. PROG. STR. SUP. TER. VEG.																						442.48	443.14	443.14				443.34	443.34	440.03												
QUOTE TERRENO	442.26	442.28	442.74	442.90				442.78	442.84	442.78	442.00	441.84	441.70	441.66	441.51			441.09	441.00	440.76	440.73	440.69	440.66	440.59	440.54	440.25	440.24	440.08	440.05	440.00	439.89	439.86	439.89	439.96	440.00	440.05						
DISTANZE PARZIALI STRATO SUP.																							0.75	2.75			2.75	0.75														
DISTANZE PROG STRATO SUP.																						-5.99	-5.00	-3.65				-3.65	-5.00	-9.96												
DISTANZE TERRENO	-30.00	-29.82	-27.82	-27.12				-20.64	-17.44	-16.62	-15.98	-15.57	-14.50	-13.18			-9.40	-8.63	-4.79	-2.89	-0.67	0.00	1.83	2.57	-5.71	-6.03	-8.89	-9.36	-10.65	-14.39	-16.57	-19.19	-22.11	-23.54	-25.00							

SCAVI E BONIFICHE	
SCOTICO	16.06 m
BONIFICA	16.06 mq
FOSSO (SEZ. OBBL.)	0.83 mq

RILEVATI	
RILEVATO	35.07 mq
TERRENO VEGETALE	2.40 mq

SOVRASTRUTTURA STRADALE	
STRATO DI USURA	0.20 mq
STRATO DI BINDER	0.28 mq
STRATO DI BASE	0.42 mq
STRATO DI FONDAZIONE	2.75 mq

MURI	
MAGRONE	0.14 mq

SEZIONE N. : 91

QT. PROGETTO : 442.869

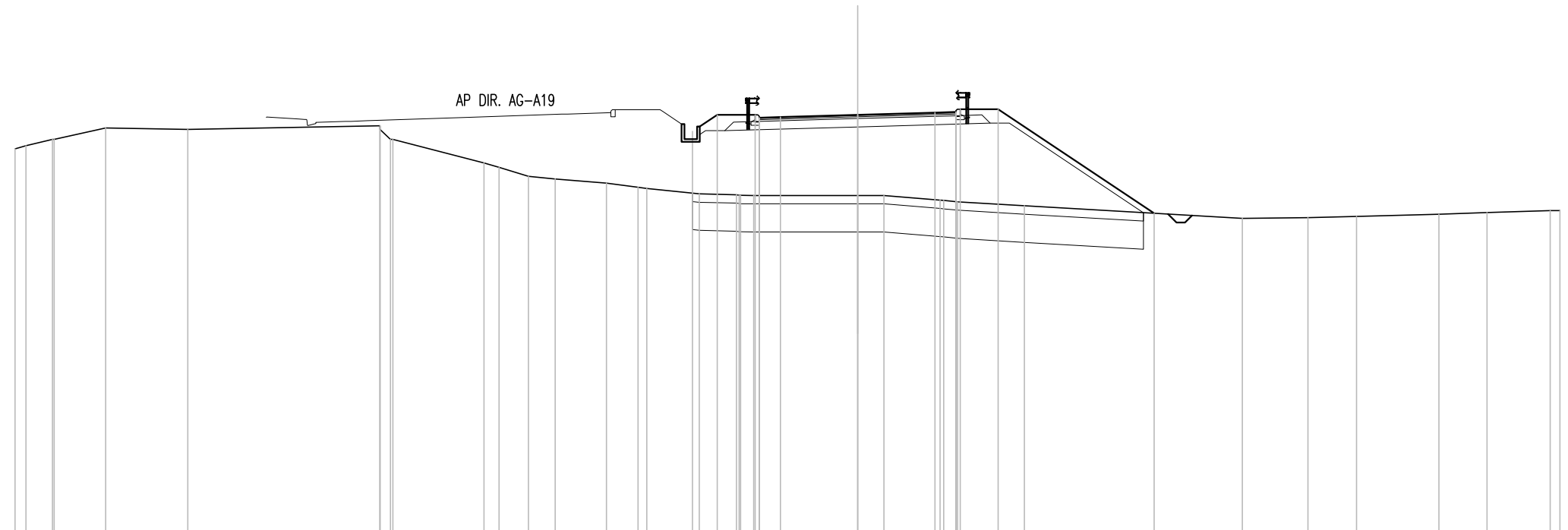
DIST.PROG. : 0+870.000

DIST.PREC. : 10.000

DIST.SUCC. : 10.000

SCALA 1:200

QT.RIF. 428.000



Q. PROG. STRATO SUP.												442.74	442.77	442.79		442.87		442.95	442.97	442.94														
Q. PROG. STR. SUP. TER. VEG.													442.28	442.87	442.87					443.07	443.07				439.37									
QUOTE TERRENO	441.66	441.77	442.00	442.41	442.35			442.48	442.00	441.16	441.00	440.68	440.59	440.44	440.30	440.25	440.06	440.03	440.00		440.00	440.00	439.84	439.78	439.63		439.19	439.21	439.25	439.33	439.40	439.47	439.47	
DISTANZE PARZIALI STRATO SUP.																	0.75	2.75	2.75	0.75		5.00												
DISTANZE PROG STRATO SUP.																	-5.88	-5.00	-3.65				3.65	5.00			10.55							
DISTANZE TERRENO	-30.00	-29.60	-28.67	-28.61	-26.77	-23.84		-17.90	-16.55	-13.30	-12.77	-11.72	-10.76	-8.94	-7.82	-7.51	-5.64	-4.31	-3.70		0.00	0.93	2.93	3.55	5.94		13.69	16.03	17.76	20.69	22.40	24.65	25.00	

SCAVI E BONIFICHE	
SCOTICO	16.76 m
BONIFICA	16.76 mq
FOSSO (SEZ. OBBL.)	0.92 mq

RILEVATI	
RILEVATO	44.95 mq
TERRENO VEGETALE	2.54 mq

SOVRASTRUTTURA STRADALE	
STRATO DI USURA	0.20 mq
STRATO DI BINDER	0.28 mq
STRATO DI BASE	0.42 mq
STRATO DI FONDAZIONE	2.75 mq

MURI	
MAGRONE	0.14 mq

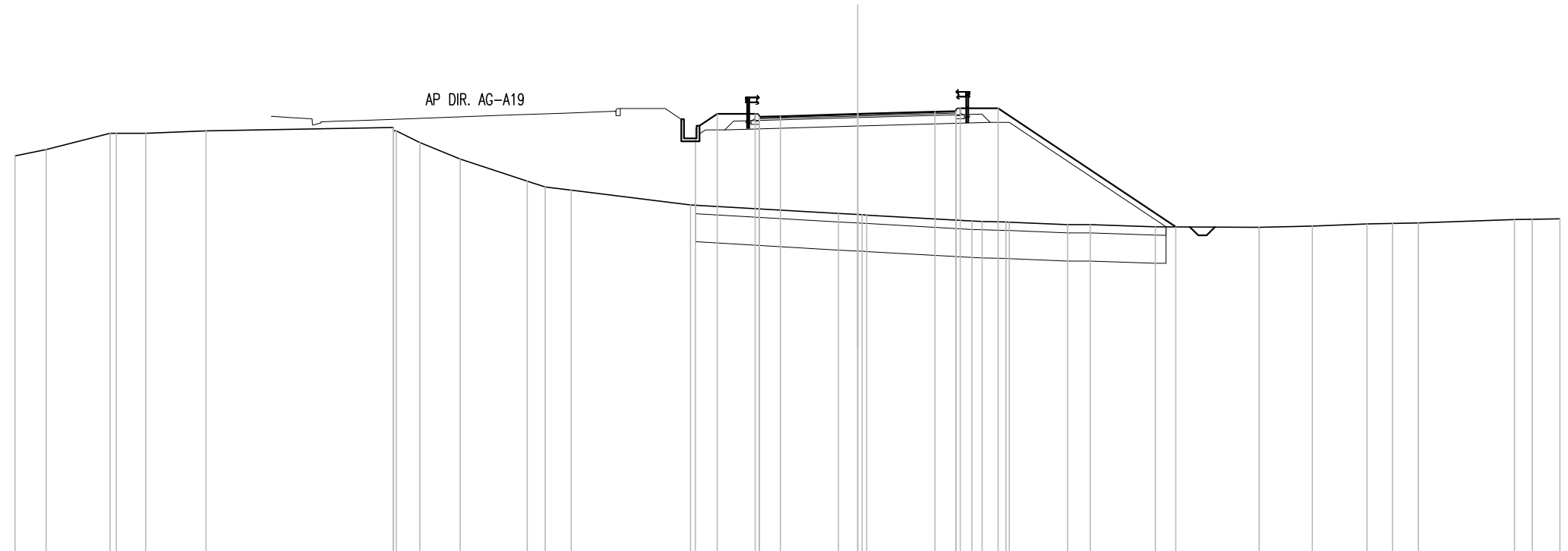
SEZIONE N. : 92

QT. PROGETTO : 442.601

DIST.PROG. : 0+880.000

DIST.PREC. : 10.000

DIST.SUCC. : 10.000



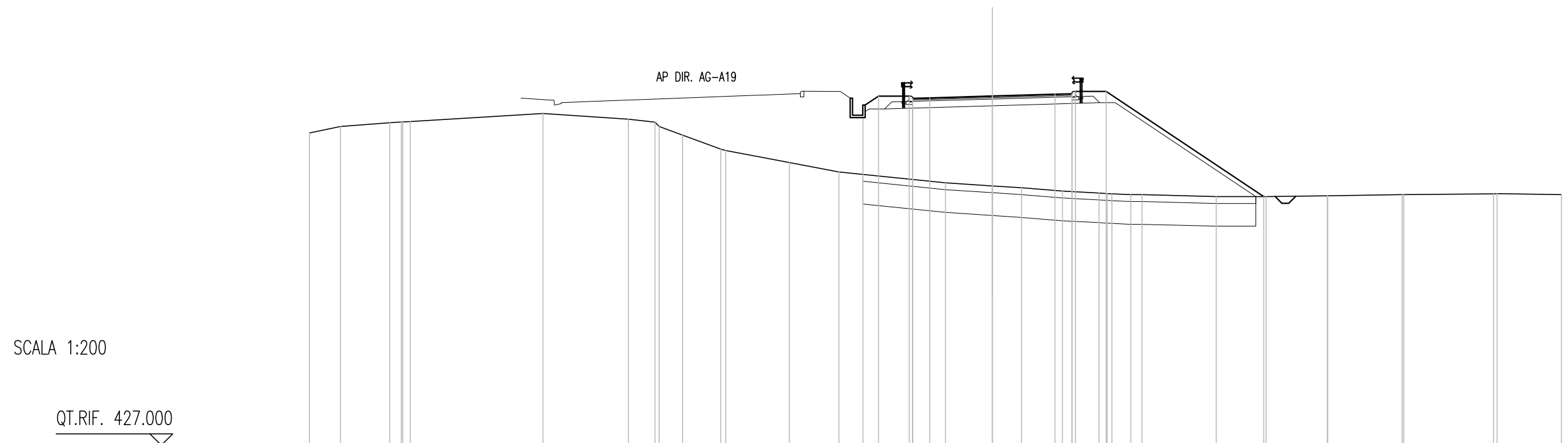
SCALA 1:200

QT.RIF. 427.000

Q. PROG. STRATO SUP.																									442.47	442.50	442.52	442.60	442.68	442.70	442.67																
Q. PROG. STR. SUP. TER. VEG.													442.08	442.60	442.60	442.80	442.80	438.58																													
QUOTE TERRENO	441.11	441.33	441.91	441.91	442.00	442.12	442.00	441.59	441.00	440.21	440.00	439.89	439.36	442.08	442.60	442.60	439.06	439.02	439.00	438.79	438.78	438.76	438.75	438.66	438.66	438.59	438.56	438.61	438.69	438.70	438.72	438.84	438.85	438.87													
DISTANZE PARZIALI STRATO SUP.														0.75	2.75	2.75	0.75																														
DISTANZE PROG STRATO SUP.													-5.78	-5.00	-3.65																																
DISTANZE TERRENO	-30.00	-28.89	-26.62	-26.39	-25.34	-23.20	-16.53	-16.43	-15.59	-14.15	-11.77	-11.13	-10.20	-5.95			-0.68	0.00	0.32	4.07	4.43	5.27	5.40	7.48	8.28	10.60	14.29	16.18	18.13	19.04	19.96	23.38	24.01	25.00													

SCAVI E BONIFICHE	
SCOTICO	17.27 m
BONIFICA	17.27 mq
FOSSO (SEZ. OBBL.)	0.95 mq
RILEVATI	
RILEVATO	51.08 mq
TERRENO VEGETALE	2.65 mq
SOVRASTRUTTURA STRADALE	
STRATO DI USURA	0.20 mq
STRATO DI BINDER	0.28 mq
STRATO DI BASE	0.42 mq
STRATO DI FONDAZIONE	2.75 mq
MURI	
MAGRONE	0.14 mq

SEZIONE N. : 93
 QT. PROGETTO : 442.332
 DIST.PROG. : 0+890.000
 DIST.PREC. : 10.000
 DIST.SUCC. : 10.000



SCALA 1:200

QT.RIF. 427.000
 ↓

Q. PROG. STRATO SUP.											442.20	442.33	442.41																									
Q. PROG. STR. SUP. TER. VEG.										441.88	442.33	442.53	442.53							437.92																		
QUOTE TERRENO	440.71	440.71	441.00	441.16	441.19	441.21		441.57	441.31	441.18	441.00	440.62	440.00	439.94	439.41	439.00			438.52	438.39	438.30	438.16	438.07	438.04	438.00	438.00	437.92	437.92	437.95	437.95	438.00	438.00	438.04	438.05	438.00	438.00		
DISTANZE PARZIALI STRATO SUP.												0.75	2.75	2.75	0.75																							
DISTANZE PROG STRATO SUP.											-5.68	-5.00	-3.65									3.65	5.00						11.92									
DISTANZE TERRENO	-30.00	-30.00	-28.63	-26.46	-25.95	-25.57		-19.74	-15.99	-14.81	-14.63	-13.61	-11.92	-11.71	-8.91	-6.74			-2.05	0.00	1.28	3.08	4.69	5.25	6.08	6.57	9.84	12.03	14.72	14.74	18.01	18.07	22.01	22.17	25.00			

SCAVI E BONIFICHE	
SCOTICO	17.60 m
BONIFICA	17.60 mq
FOSSO (SEZ. OBBL.)	0.94 mq

RILEVATI	
RILEVATO	58.02 mq
TERRENO VEGETALE	2.71 mq

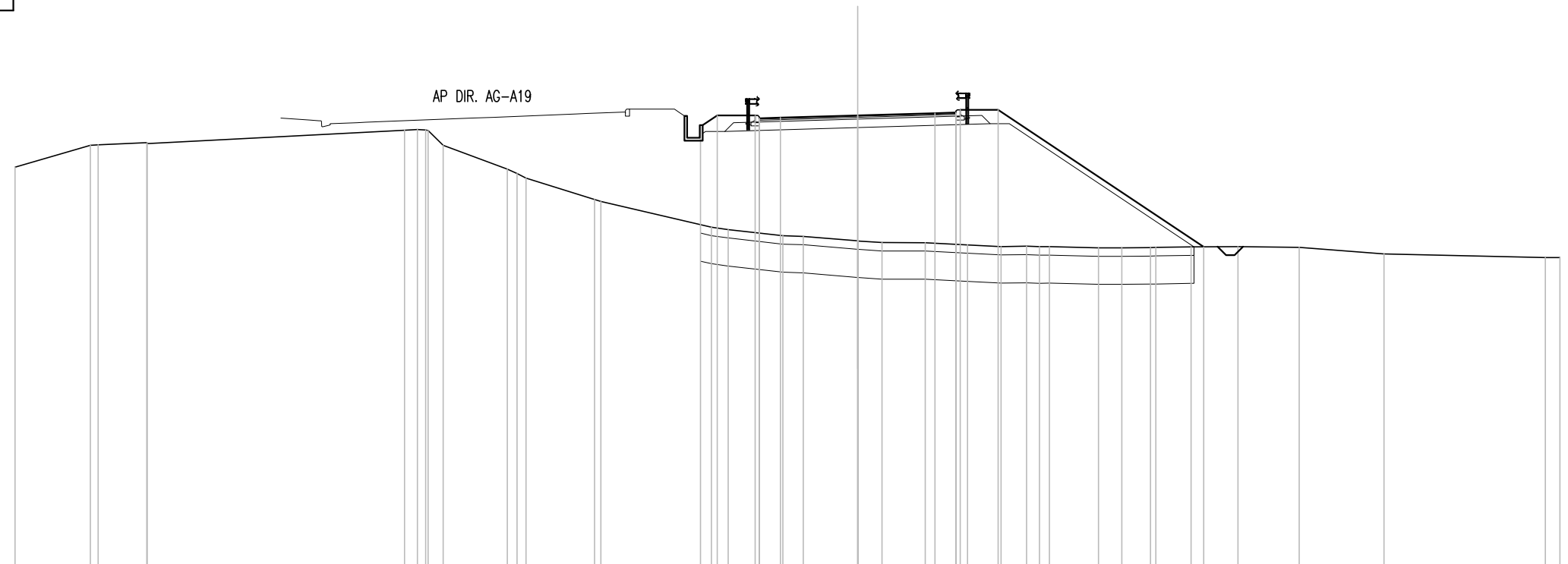
SOVRASTRUTTURA STRADALE	
STRATO DI USURA	0.20 mq
STRATO DI BINDER	0.28 mq
STRATO DI BASE	0.42 mq
STRATO DI FONDAZIONE	2.75 mq

MURI	
MAGRONE	0.14 mq

SEZIONE N. : 94
 QT. PROGETTO : 442.063
 DIST.PROG. : 0+900.000
 DIST.PREC. : 10.000
 DIST.SUCC. : 10.000

SCALA 1:200

QT.RIF. 426.000



Q. PROG. STRATO SUP.										441.93	441.96		442.06	442.14	442.17	442.14																							
Q. PROG. STR. SUP. TER. VEG.										441.67	442.06	442.06			442.27	442.27		437.39																					
QUOTE TERRENO	440.22	441.00	441.02	441.10	441.06	441.53	441.56	441.00	440.15	439.83	439.07	439.00	438.09	438.00	437.78	437.76	437.60	437.60	437.54	437.53	437.46	437.40	437.41	437.39	437.39	437.35	437.35	437.36	437.36	437.38	437.38	437.40	437.37	437.37	437.13	437.00	437.00		
DISTANZE PARZIALI STRATO SUP.															0.75	2.75		2.75		0.75																			
DISTANZE PROG STRATO SUP.														-5.59	-5.00	-3.65																							
DISTANZE TERRENO	-30.00	-27.31	-27.04	-25.30	-25.30	-16.13	-15.67	-14.76	-12.47	-11.81	-9.37	-9.14	-5.21	-4.61	-2.66	-1.94	0.00	0.02	0.87		2.41	3.91	5.11	6.01	6.48	6.83	8.58	9.41	10.43	10.62	11.87		13.54	15.72	18.74	24.48	25.00		

SCAVI E BONIFICHE	
SCOTICO	6.51 m
BONIFICA	6.51 mq
FOSSO (SEZ. OBBL.)	1.36 mq
SCAVO A GRADONI	8.62 m
GRADONI SCAVO	3.91 mq

RILEVATI	
RILEVATO	59.75 mq
TERRENO VEGETALE	2.19 mq

SOVRASTRUTTURA STRADALE	
STRATO DI USURA	0.20 mq
STRATO DI BINDER	0.28 mq
STRATO DI BASE	0.42 mq
STRATO DI FONDAZIONE	2.75 mq

MANUFATTI	
MAGRONE	0.14 mq

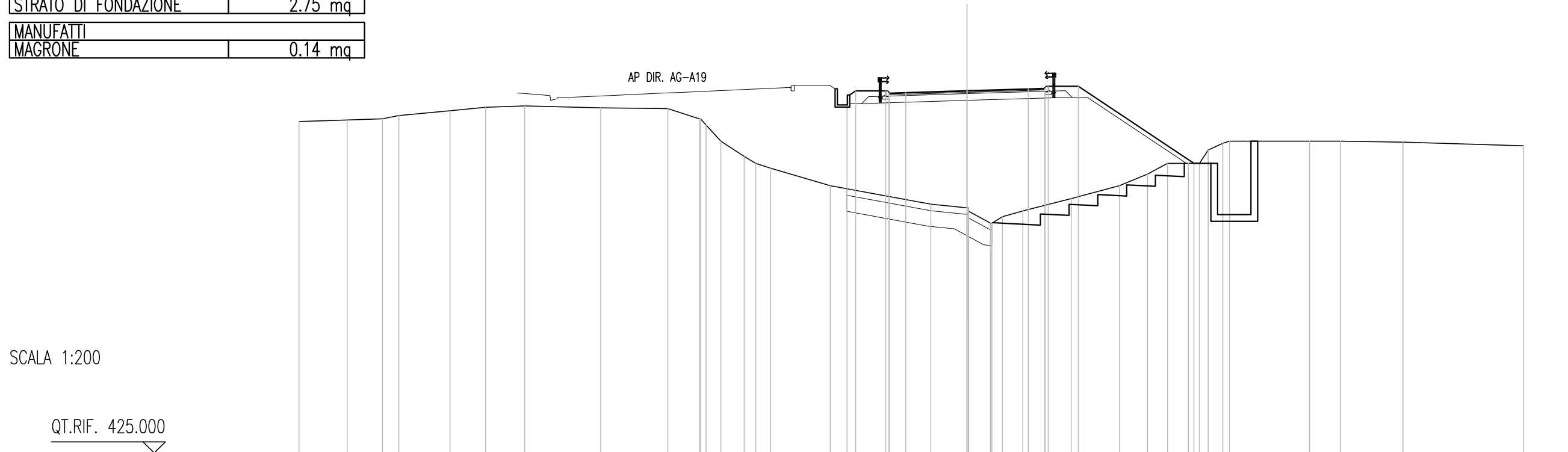
SEZIONE N. : 97

QT. PROGETTO : 441.258

DIST.PROG. : 0+930.000

DIST.PREC. : 10.000

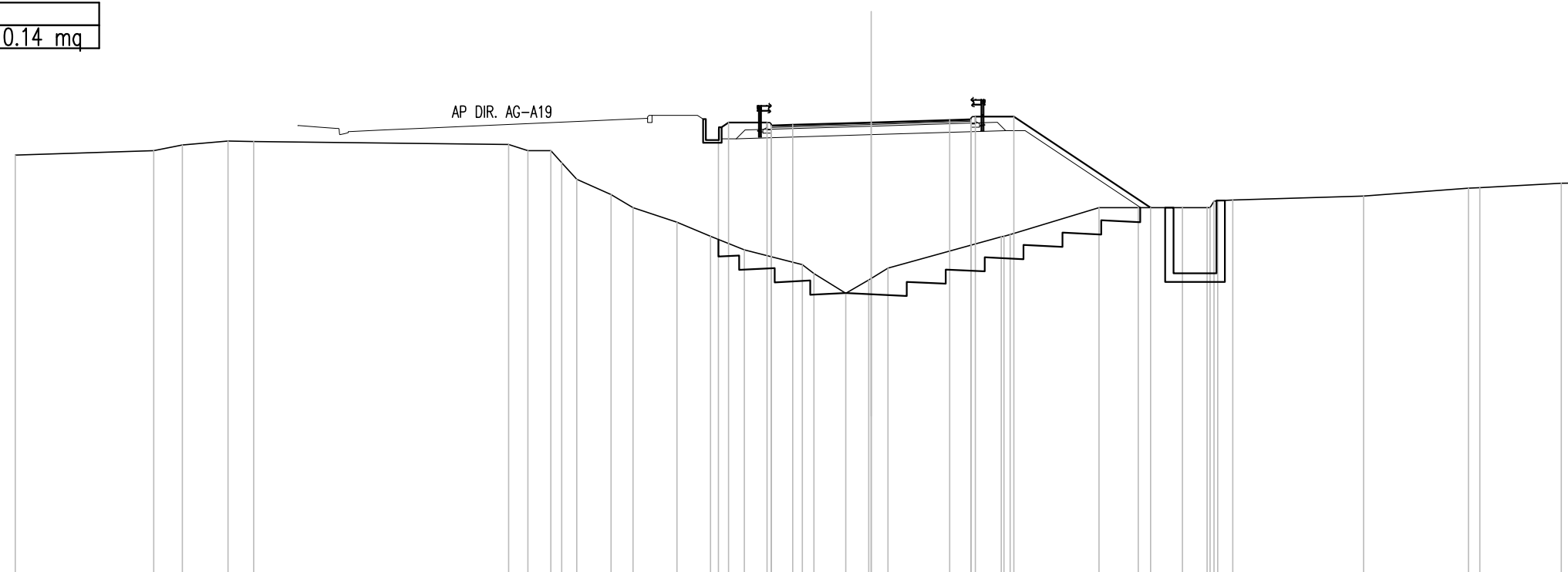
DIST.SUCC. : 10.000



Q. PROG. STRATO SUP.	<div style="display: flex; justify-content: space-between; width: 100%;"> 441.12 441.15 441.18 441.26 441.34 441.36 441.33 </div>																																							
Q. PROG. STR. SUP. TER. VEG.	<div style="display: flex; justify-content: space-between; width: 100%;"> 440.99 441.25 441.46 441.46 438.00 </div>																																							
QUOTE TERRENO	439.88	439.95	440.00	440.14	440.37	440.52	440.58	440.49	440.46	440.00	439.73	439.00	438.31	438.00	437.79	437.00	441.25	436.17	436.01	435.85	435.32	435.61	435.86	436.42	437.00	437.51	438.00	438.00	438.00	438.60	438.90	439.00	439.00	439.00	438.95	438.79				
DISTANZE PARZIALI STRATO SUP.																	0.75	2.75		2.75	0.75																			
DISTANZE PROG STRATO SUP.																-5.39	-5.00	-3.65																						
DISTANZE TERRENO	-30.00	-27.83	-26.25	-25.52	-23.22	-21.62	-19.87	-16.45	-13.43	-12.02	-11.72	-11.06	-10.01	-9.48	-8.83	-6.14		-1.62	0.00	0.07	1.05	1.59	2.51	4.68	6.84	8.10	9.00	9.94	10.45	10.83	11.48	11.79		15.38	16.77	19.58	25.00			

SCAVI E BONIFICHE	
FOSSO (SEZ. OBBL.)	0.50 mq
SCAVO A GRADONI	14.76 m
GRADONI SCAVO	9.74 mq
RILEVATI	
RILEVATO	53.33 mq
TERRENO VEGETALE	2.10 mq
SOVRASTRUTTURA STRADALE	
STRATO DI USURA	0.20 mq
STRATO DI BINDER	0.28 mq
STRATO DI BASE	0.42 mq
STRATO DI FONDAZIONE	2.75 mq
MANUFATTI	
MAGRONE	0.14 mq

SEZIONE N. : 98
 QT. PROGETTO : 440.989
 DIST.PROG. : 0+940.000
 DIST.PREC. : 10.000
 DIST.SUCC. : 10.000



SCALA 1:200

QT.RIF. 425.000

Q. PROG. STRATO SUP.									440.85	440.88	440.91		440.99		441.07	441.09	441.06																								
Q. PROG. STR. SUP. TER. VEG.									440.75	440.98						441.19	441.19		438.00																						
QUOTE TERRENO	439.85		440.00	440.20		440.34	440.32		440.22	440.00	440.00	439.00	438.46	438.00	437.49	437.00	436.52	436.00	435.69	435.00	435.46	435.89		436.98	437.06		438.00	438.00	438.00	438.00	438.27		438.41		438.69	438.70		438.86	438.87		
DISTANZE PARZIALI STRATO SUP.												0.75	2.75	2.75	0.75																										
DISTANZE PROG STRATO SUP.									-5.35	-5.00	-3.65																	9.79													
DISTANZE TERRENO	-30.00		-25.15	-24.14		-22.54	-21.64		-12.71	-12.03	-11.22	-10.32	-9.11	-8.34	-6.80	-5.63	-4.45	-2.41	-2.00	-0.89	-0.08	0.59				4.56	4.87		7.98	9.36	10.91	11.77	12.68		17.26		20.93	21.33		24.19	25.00

SCAVI E BONIFICHE	
FOSSO (SEZ. OBBL.)	0.67 mq
SCAVO A GRADONI	14.99 m
GRADONI SCAVO	7.97 mq

RILEVATI	
RILEVATO	51.30 mq
TERRENO VEGETALE	2.14 mq

SOVRASTRUTTURA STRADALE	
STRATO DI USURA	0.20 mq
STRATO DI BINDER	0.28 mq
STRATO DI BASE	0.42 mq
STRATO DI FONDAZIONE	2.75 mq

MANUFATTI	
MAGRONE	0.14 mq

SEZIONE N. : 99

QT. PROGETTO : 440.721

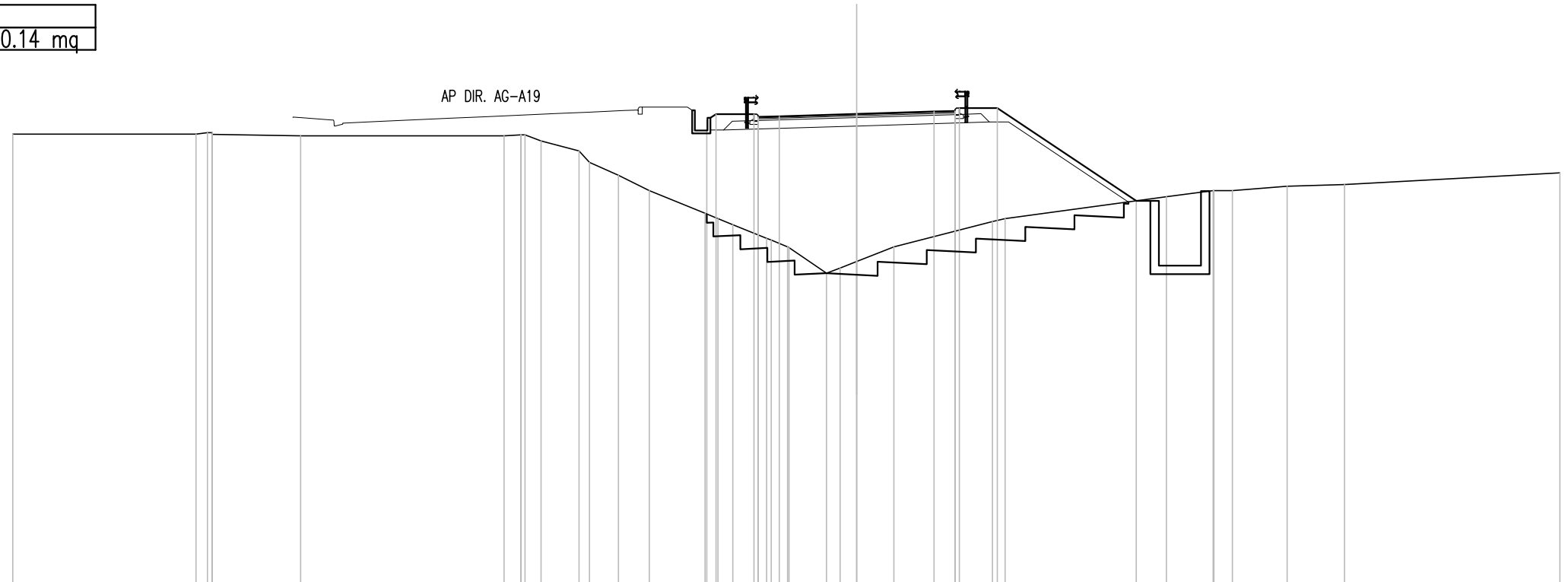
DIST.PROG. : 0+950.000

DIST.PREC. : 10.000

DIST.SUCC. : 10.000

SCALA 1:200

QT.RIF. 424.000



Q. PROG. STRATO SUP.						440.58 440.61 440.64	440.72	440.80 440.83 440.80						
Q. PROG. STR. SUP. TER. VEG.						440.50 440.71		440.93 440.93	437.63					
QUOTE TERRENO	440.00	440.00 440.05 440.00	439.94		439.94 439.97 439.76	439.41 439.00 438.54 438.00	437.19 437.00 436.79	436.30 436.00 435.97	435.06 435.25 435.48	436.00	436.89 437.00	437.78 438.00 438.00	438.15 438.22	438.63
DISTANZE PARZIALI STRATO SUP.							0.75	2.75	2.75	0.75				
DISTANZE PROG STRATO SUP.						5.33 4.93 4.40	3.65		3.65	5.00	9.94			
DISTANZE TERRENO	30.00	23.48 22.91 22.90	19.77		12.54 11.93 11.21	9.87 9.50 8.47 7.37	5.33 4.93 4.40	3.20 2.45 2.40	1.07 0.56 0.00	1.33	4.83 5.28	11.01 12.67 12.70 13.56	15.30 17.35	25.00

SCAVI E BONIFICHE	
FOSSO (SEZ. OBBL.)	0.68 mq
SCAVO A GRADONI	15.33 m
GRADONI SCAVO	7.96 mq

RILEVATI	
RILEVATO	50.25 mq
TERRENO VEGETALE	2.13 mq

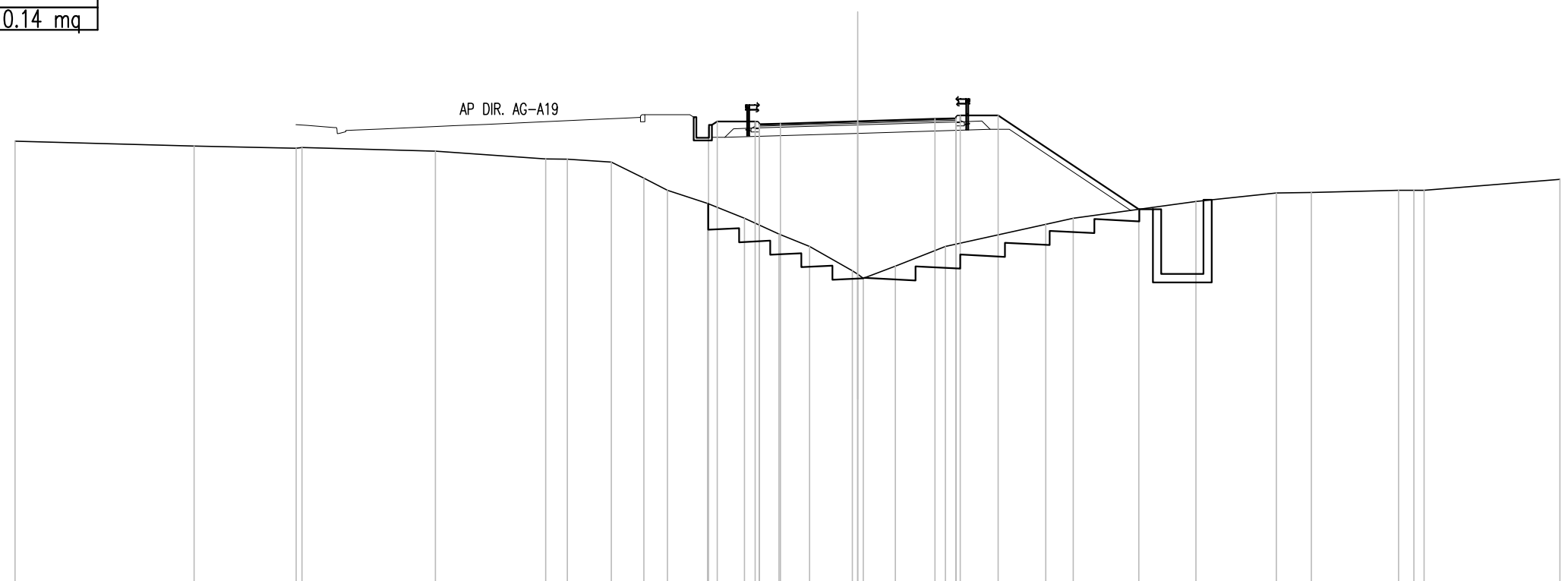
SOVRASTRUTTURA STRADALE	
STRATO DI USURA	0.20 mq
STRATO DI BINDER	0.28 mq
STRATO DI BASE	0.42 mq
STRATO DI FONDAZIONE	2.75 mq

MANUFATTI	
MAGRONE	0.14 mq

SEZIONE N. : 100
 QT. PROGETTO : 440.452
 DIST.PROG. : 0+960.000
 DIST.PREC. : 10.000
 DIST.SUCC. : 10.000

SCALA 1:200

QT.RIF. 424.000



Q. PROG. STRATO SUP.										440.31 440.34 440.37	440.45	440.54 440.56 440.53										
Q. PROG. STR. SUP. TER. VEG.										440.24 440.44	440.44		440.66 440.66	437.32								
QUOTE TERRENO	439.74	439.57	439.49 439.51	439.39	439.11 439.10	439.00	438.43	438.00	437.53	437.00	436.44	436.00	435.14 434.87	435.30	436.00	436.78	437.00	437.60	437.90	437.92	438.00 438.00 438.00	438.38
DISTANZE PARZIALI STRATO SUP.										0.75	2.75		2.75	0.75								
DISTANZE PROG STRATO SUP.									-5.31 -5.00	-3.65				3.65	5.00			10.01				
DISTANZE TERRENO	-30.00	-23.62	-19.99 -19.78	-15.04	-11.11 -10.33	-8.77	-7.61	-6.77	-5.35	-4.03	-2.80	-1.72	-0.19 0.20	1.34	3.12	6.70	7.68	12.04	14.90	16.15	19.26 19.80 20.17	25.00

SCAVI E BONIFICHE	
FOSSO (SEZ. OBBL.)	0.63 mq
SCAVO A GRADONI	15.38 m
GRADONI SCAVO	7.46 mq

RILEVATI	
RILEVATO	47.25 mq
TERRENO VEGETALE	2.12 mq

SOVRASTRUTTURA STRADALE	
STRATO DI USURA	0.20 mq
STRATO DI BINDER	0.28 mq
STRATO DI BASE	0.42 mq
STRATO DI FONDAZIONE	2.75 mq

MANUFATTI	
MAGRONE	0.14 mq

SEZIONE N. : 101

QT. PROGETTO : 440.183

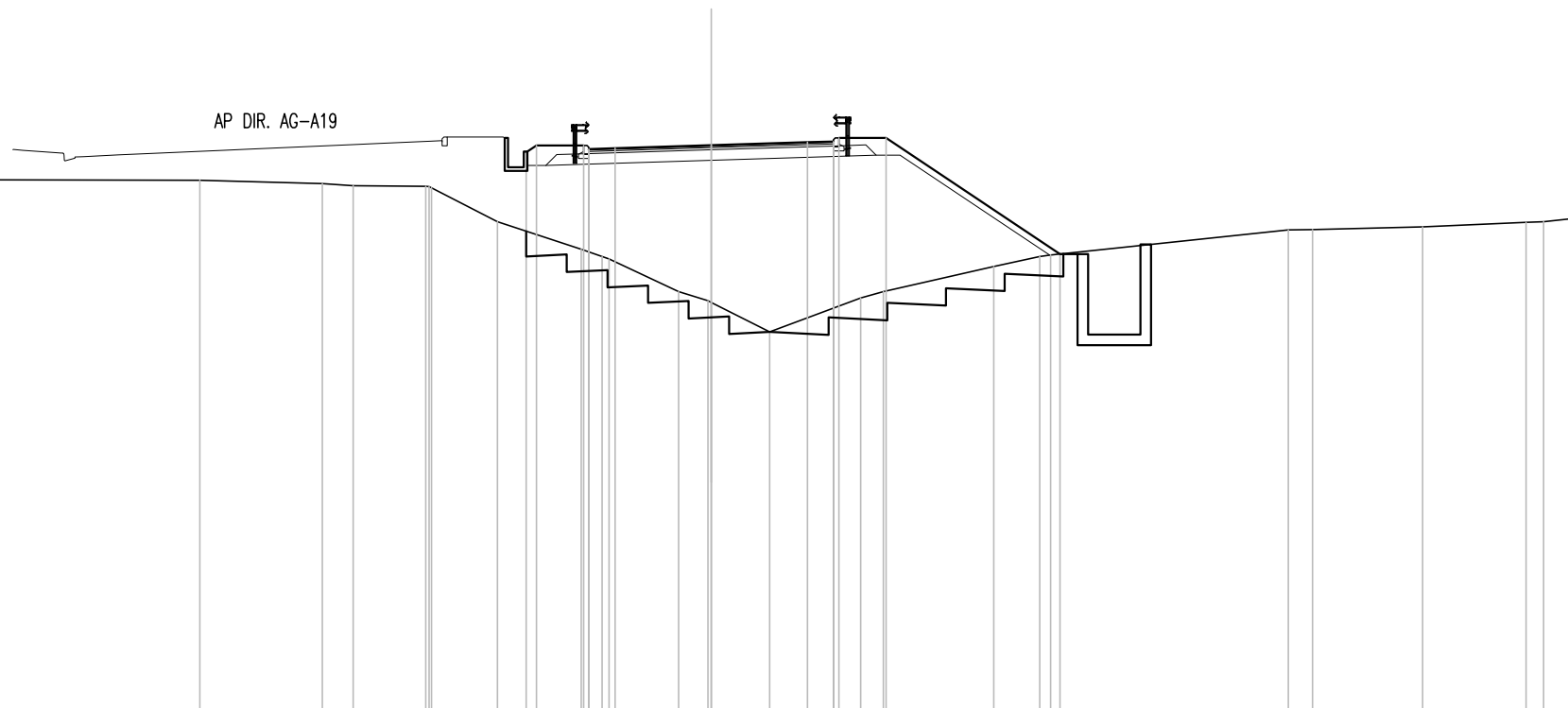
DIST.PROG. : 0+970.000

DIST.PREC. : 10.000

DIST.SUCC. : 10.000

SCALA 1:200

QT.RIF. 424.000



Q. PROG. STRATO SUP.								440.05 440.08 440.10	440.18	440.27 440.29 440.26								
Q. PROG. STR. SUP. TER. VEG.								439.98 440.18	440.18		440.39 440.39							
QUOTE TERRENO	439.48 439.47 439.49		439.20	439.18	439.09 439.02	439.01 438.97	438.00	437.21 437.00 436.93	436.00 435.74 435.69	434.85	435.82 436.00	436.71	437.00 437.04	437.07	437.76 437.77	437.85	437.97 438.00	438.13
DISTANZE PARZIALI STRATO SUP.								0.75	2.75	2.75	0.75							
DISTANZE PROG STRATO SUP.								-5.29 -5.00	-3.65			-3.65	-5.00	-9.98				
DISTANZE TERRENO	-30.00 -28.64 -29.45		-23.11	-14.63	-11.12 -10.24	-8.16 -8.00	-6.11	-3.72 -3.12 -2.92	-0.93 -0.10 0.00	1.67	-4.27 -4.93	-8.08	-9.39 -9.71	-9.98	16.51 17.20	20.35	23.31 23.80	25.00

SCAVI E BONIFICHE	
FOSSO (SEZ. OBBL.)	0.76 mq
SCAVO A GRADONI	15.28 m
GRADONI SCAVO	7.97 mq

RILEVATI	
RILEVATO	44.96 mq
TERRENO VEGETALE	2.20 mq

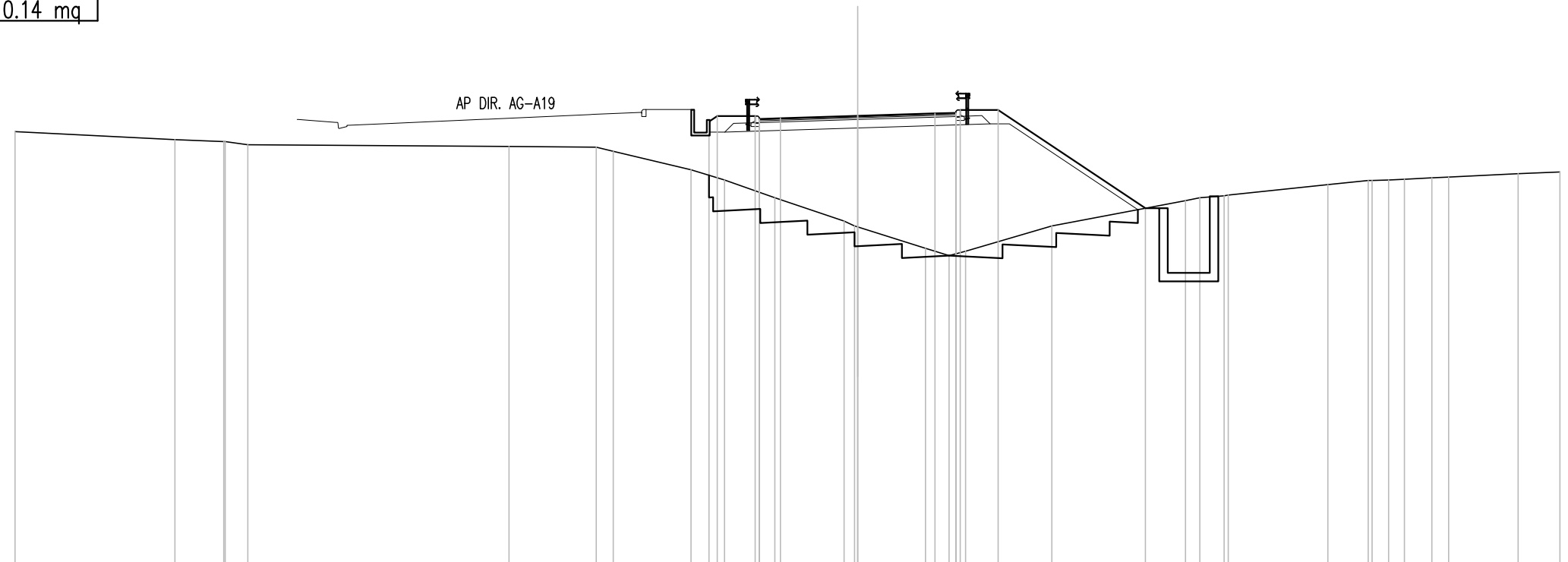
SOVRASTRUTTURA STRADALE	
STRATO DI USURA	0.20 mq
STRATO DI BINDER	0.28 mq
STRATO DI BASE	0.42 mq
STRATO DI FONDAZIONE	2.75 mq

MANUFATTI	
MAGRONE	0.14 mq

SEZIONE N. : 102
 QT. PROGETTO : 439.915
 DIST.PROG. : 0+980.000
 DIST.PREC. : 10.000
 DIST.SUCC. : 10.000

SCALA 1:200

QT.RIF. 424.000



Q. PROG. STRATO SUP.									439.78 439.81 439.83	439.91		440.00 440.02 439.99										
Q. PROG. STR. SUP. TER. VEG.									439.71 439.91			440.12 440.12							436.63			
QUOTE TERRENO	439.36		439.07	439.00 439.00 438.89		438.83	438.80 438.66	438.00 437.63	437.00	436.17 435.96	435.20	434.94 435.10	436.00		436.90 437.00	437.07 437.10		437.47	437.62 437.64 437.66	437.71 437.74	437.85	437.92
DISTANZE PARZIALI STRATO SUP.									0.75	2.75	2.75	0.75										
DISTANZE PROG STRATO SUP.								-5.29 -5.00	-3.65			3.65	5.00			10.24						
DISTANZE TERRENO	-30.00		-24.31	-22.57 -22.52 -21.71		-12.41	-9.31 -8.70	-5.93 -4.74	-2.94	-0.48 0.00	2.41	3.25 3.84	6.91		11.67 12.18	13.04 13.19		16.74	18.18 18.90 19.46	20.44 21.04	23.51	25.00

SCAVI E BONIFICHE	
SCOTICO	6.23 m
BONIFICA	6.23 mq
FOSSO (SEZ. OBBL.)	0.88 mq
SCAVO A GRADONI	8.94 m
GRADONI SCAVO	4.87 mq

SEZIONE N. : 104
 QT. PROGETTO : 439.378
 DIST.PROG. : 1+000.000
 DIST.PREC. : 10.000
 DIST.SUCC. : 10.000

RILEVATI	
RILEVATO	38.55 mq
TERRENO VEGETALE	2.17 mq

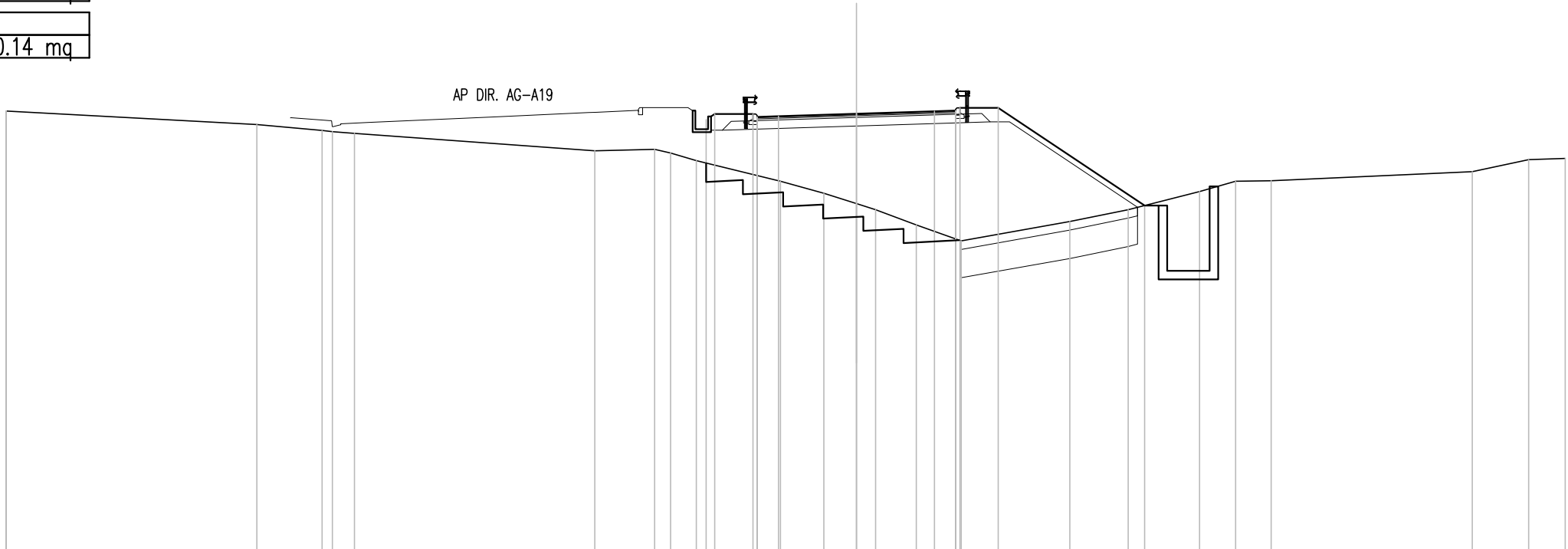
SOVRASTRUTTURA STRADALE	
STRATO DI USURA	0.20 mq
STRATO DI BINDER	0.28 mq
STRATO DI BASE	0.42 mq
STRATO DI FONDAZIONE	2.75 mq

MANUFATTI	
MAGRONE	0.14 mq

AP DIR. AG-A19

SCALA 1:200

QT.RIF. 424.000



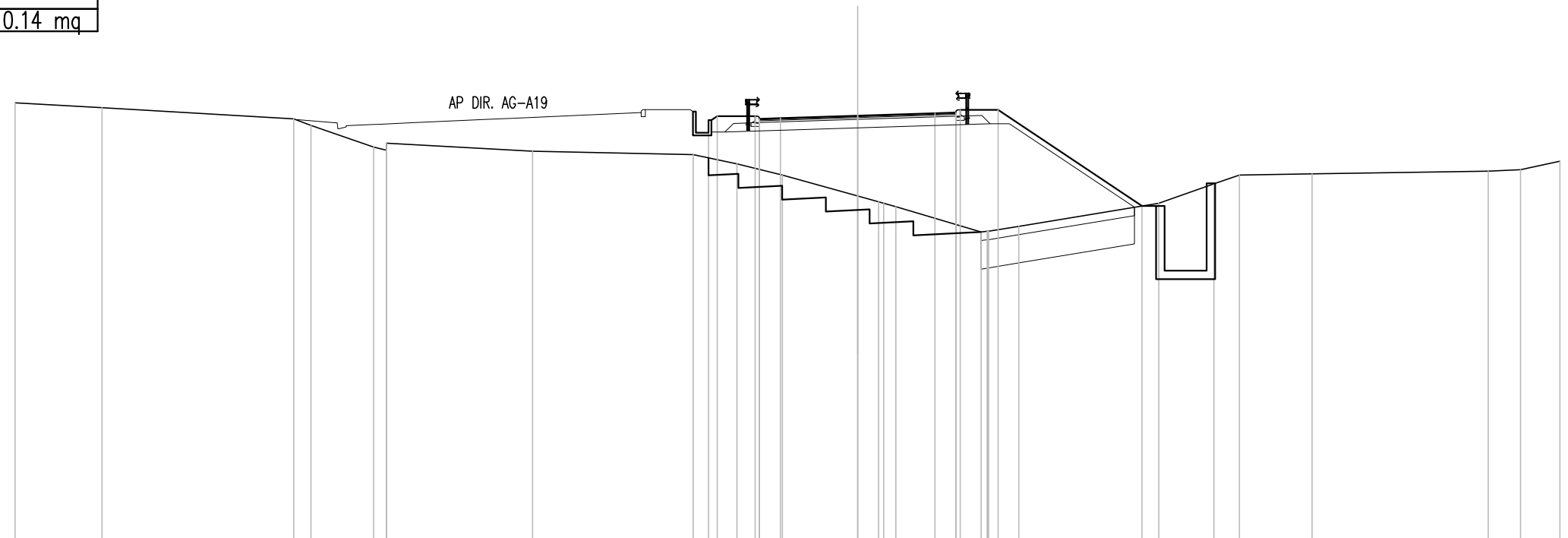
Q. PROG. STRATO SUP.									439.24	439.27	439.29		439.38		439.46	439.49	439.46															
Q. PROG. STR. SUP. TER. VEG.									439.17	439.37					439.59	439.59	436.15															
QUOTE TERRENO	439.47			439.00		438.79	438.75	438.68				438.07	438.13	438.00	437.73		437.00	436.57	436.21	436.00	435.47	434.90		435.58	436.00	436.64	437.00	437.02		437.34	437.76	437.81
DISTANZE PARZIALI STRATO SUP.										0.75			2.75			2.75	0.75															
DISTANZE PROG STRATO SUP.																	3.65	5.00								10.16						
DISTANZE TERRENO	30.00			21.14		18.84	18.49	17.71				9.23	7.11	6.56	5.64		2.68	1.15	0.00	0.68	2.12	3.69		7.53	9.58	12.11	13.37	14.63		21.72	23.71	25.00

SCAVI E BONIFICHE	
SCOTICO	5.47 m
BONIFICA	5.46 mq
FOSSO (SEZ. OBBL.)	1.08 mq
SCAVO A GRADONI	9.70 m
GRADONI SCAVO	5.30 mq
RILEVATI	
RILEVATO	34.42 mq
TERRENO VEGETALE	2.17 mq
SOVRASTRUTTURA STRADALE	
STRATO DI USURA	0.20 mq
STRATO DI BINDER	0.28 mq
STRATO DI BASE	0.42 mq
STRATO DI FONDAZIONE	2.75 mq
MANUFATTI	
MAGRONE	0.14 mq

SEZIONE N. : 105
 QT. PROGETTO : 439.109
 DIST.PROG. : 1+010.000
 DIST.PREC. : 10.000
 DIST.SUCC. : 10.000

SCALA 1:200

QT.RIF. 424.000



Q. PROG. STRATO SUP.																439.97	439.00	439.02	439.11	439.20	439.22	439.19								
Q. PROG. STR. SUP. TER. VEG.																438.89	439.10	439.10	439.11	439.32	439.32	435.90								
QUOTE TERRENO	439.57	439.39	439.00	438.77	438.00	438.89	438.15	437.85	437.73	437.40	437.00	436.25	436.05	435.88	434.97	435.00	435.18	436.00	436.69	437.00	437.04	437.14	437.19	437.49						
DISTANZE PARZIALI STRATO SUP.																0.75	2.75	2.75	0.75											
DISTANZE PROG STRATO SUP.																-5.31	-5.00	-3.65				-3.65	-5.00	10.12						
DISTANZE TERRENO	-30.00	-26.90	-20.07	-19.46	-17.23	-16.77	-11.57	-5.86	-4.30	-2.68	0.00	0.75	1.36	4.39	4.65	5.73	10.72	12.68	13.59	16.18	22.45	23.60	25.00							

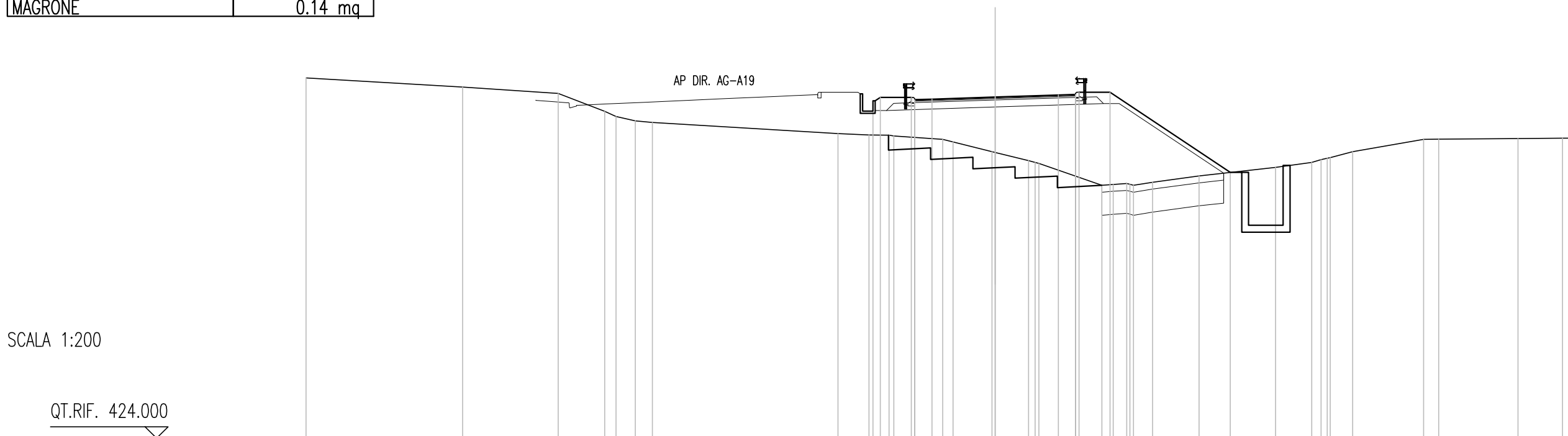
SCAVI E BONIFICHE	
SCOTICO	5.31 m
BONIFICA	5.31 mq
FOSSO (SEZ. OBBL.)	0.64 mq
SCAVO A GRADONI	9.30 m
GRADONI SCAVO	5.38 mq

RILEVATI	
RILEVATO	30.79 mq
TERRENO VEGETALE	2.18 mq

SOVRASTRUTTURA STRADALE	
STRATO DI USURA	0.20 mq
STRATO DI BINDER	0.28 mq
STRATO DI BASE	0.42 mq
STRATO DI FONDAZIONE	2.75 mq

MANUFATTI	
MAGRONE	0.14 mq

SEZIONE N. : 106
 QT. PROGETTO : 438.841
 DIST.PROG. : 1+020.000
 DIST.PREC. : 10.000
 DIST.SUCC. : 10.000



SCALA 1:200

QT.RIF. 424.000

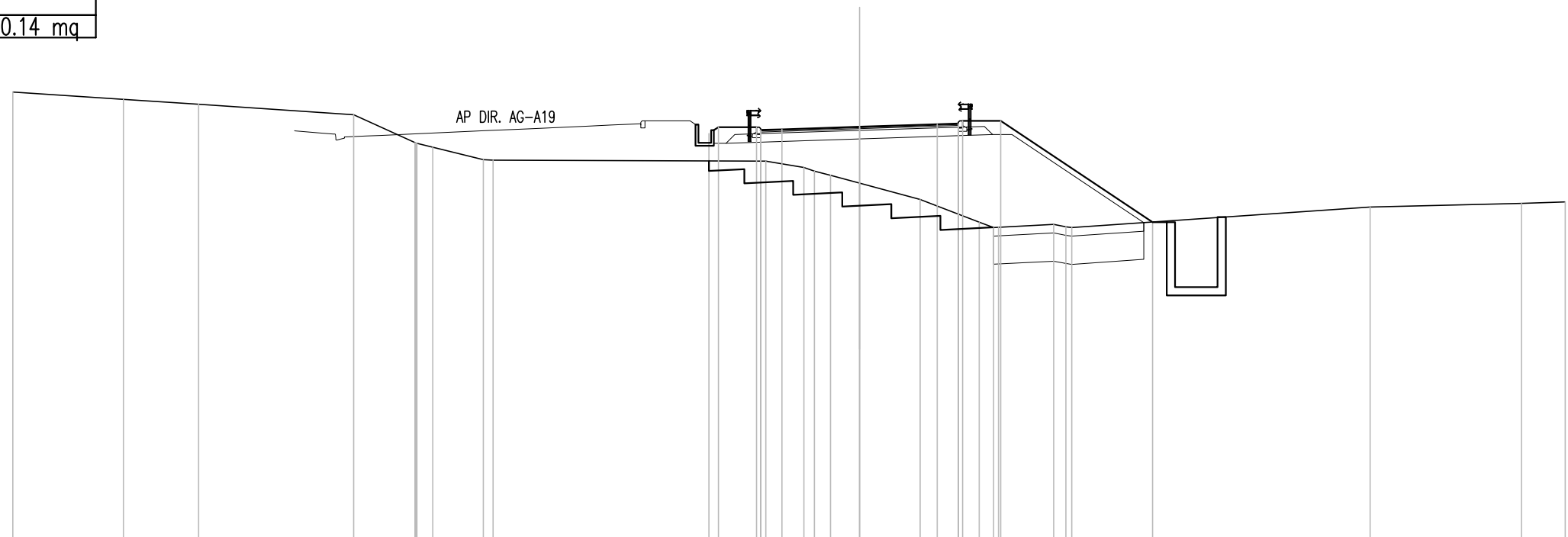
Q. PROG. STRATO SUP.	438.70 438.73 438.75 438.84 438.93 438.95 438.92																																
Q. PROG. STR. SUP. TER. VEG.	438.61 438.83 438.83 439.05 439.05 435.56																																
QUOTE TERRENO	439.68	439.28	439.00	438.22	438.00	437.81	437.73	437.25	437.19	437.18	437.15	437.00	436.89	436.47	436.43	436.07	435.95	435.00	435.04	435.08	435.00	435.14	435.41	435.78	436.00	436.18	436.21	436.46	437.00	437.01	437.04	437.05	437.05
DISTANZE PARZIALI STRATO SUP.	0.75 2.75 2.75 0.75																																
DISTANZE PROG STRATO SUP.	5.32 5.00 3.65 3.65 5.00 10.23																																
DISTANZE TERRENO	30.00	23.18	19.02	16.99	16.50	15.67	14.92	6.85	5.49	4.61	4.41	2.28	1.83	0.13	0.00	1.45	1.90	4.64	5.14	5.72	6.03	6.85	8.88	12.20	13.78	14.46	14.58	15.56	18.65	19.31	22.76	24.70	25.00

SCAVI E BONIFICHE	
SCOTICO	5.33 m
BONIFICA	5.33 mq
FOSSO (SEZ. OBBL.)	0.58 mq
SCAVO A GRADONI	10.06 m
GRADONI SCAVO	6.07 mq
RILEVATI	
RILEVATO	26.00 mq
TERRENO VEGETALE	2.21 mq
SOVRASTRUTTURA STRADALE	
STRATO DI USURA	0.20 mq
STRATO DI BINDER	0.28 mq
STRATO DI BASE	0.42 mq
STRATO DI FONDAZIONE	2.75 mq
MANUFATTI	
MAGRONE	0.14 mq

SEZIONE N. : 107
 QT. PROGETTO : 438.572
 DIST.PROG. : 1+030.000
 DIST.PREC. : 10.000
 DIST.SUCC. : 10.000

SCALA 1:200

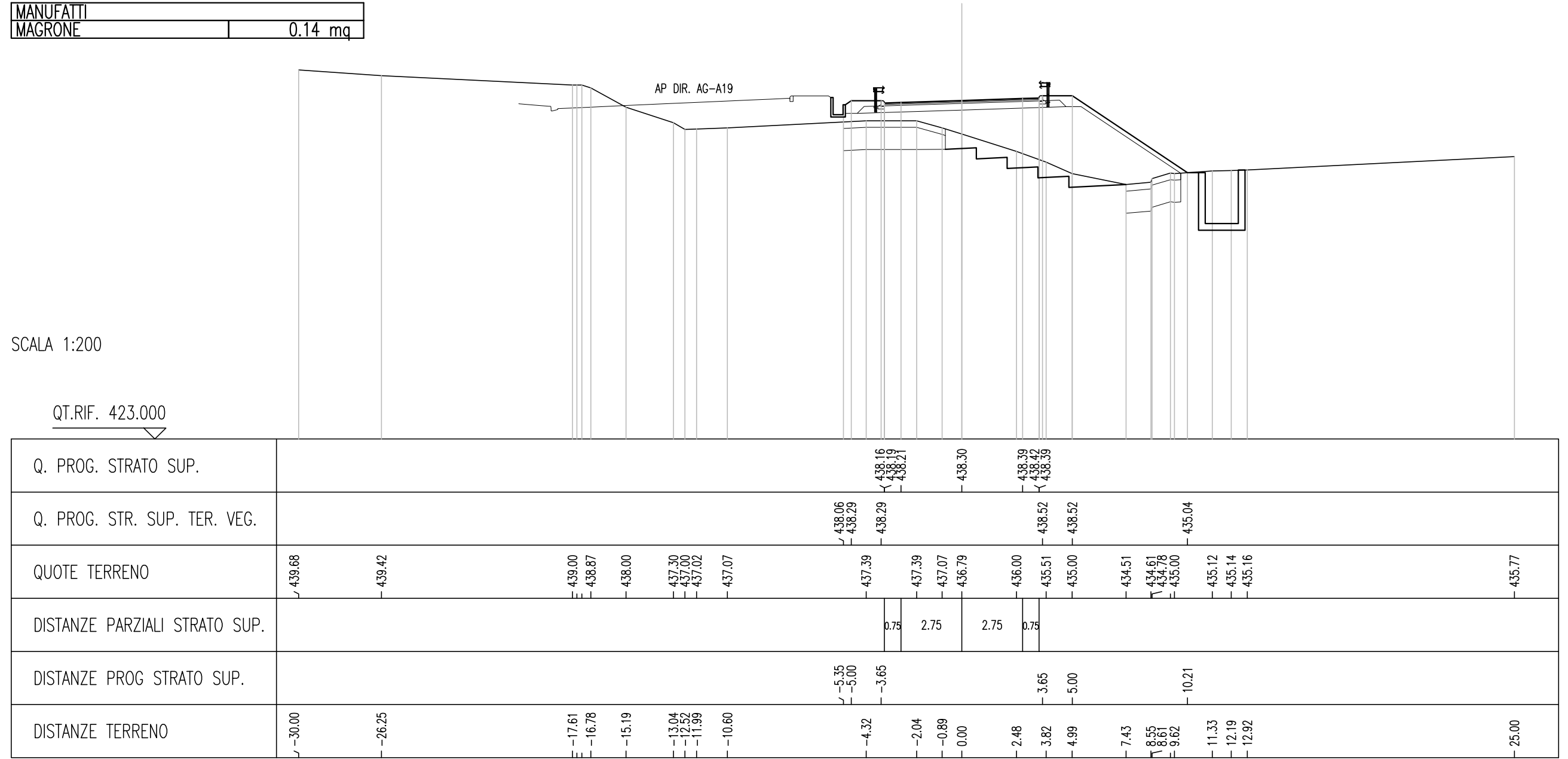
QT.RIF. 424.000



Q. PROG. STRATO SUP.							438.43	438.46	438.48	438.57	438.66	438.69	438.66									
Q. PROG. STR. SUP. TER. VEG.						438.33	438.56	438.56			438.79	438.79		435.20								
QUOTE TERRENO	439.80	439.54	439.37	439.00	438.01	437.85	437.41	437.39	437.35	437.13	436.85	436.58	436.00	435.19	435.00	435.01	435.11	435.00	435.73	435.86	435.91	
DISTANZE PARZIALI STRATO SUP.								0.75	2.75	2.75	0.75											
DISTANZE PROG STRATO SUP.							-5.34	-5.00	-3.65				3.65	5.00						10.38		
DISTANZE TERRENO	-30.00	-26.08	-23.41	-17.92	-15.75	-15.12	-13.33	-12.98	-3.32	-1.97	-1.03	0.00	2.15	4.24	4.75	4.93	6.88	7.52		18.09	23.45	25.00

SCAVI E BONIFICHE	
SCOTICO	7.10 m
BONIFICA	6.85 mq
FOSSO (SEZ. OBBL.)	0.55 mq
SCAVO A GRADONI	8.18 m
GRADONI SCAVO	3.37 mq
RILEVATI	
RILEVATO	22.04 mq
TERRENO VEGETALE	2.18 mq
SOVRASTRUTTURA STRADALE	
STRATO DI USURA	0.20 mq
STRATO DI BINDER	0.28 mq
STRATO DI BASE	0.42 mq
STRATO DI FONDAZIONE	2.75 mq
MANUFATTI	
MAGRONE	0.14 mq

SEZIONE N. : 108
 QT. PROGETTO : 438.303
 DIST.PROG. : 1+040.000
 DIST.PREC. : 10.000
 DIST.SUCC. : 10.000

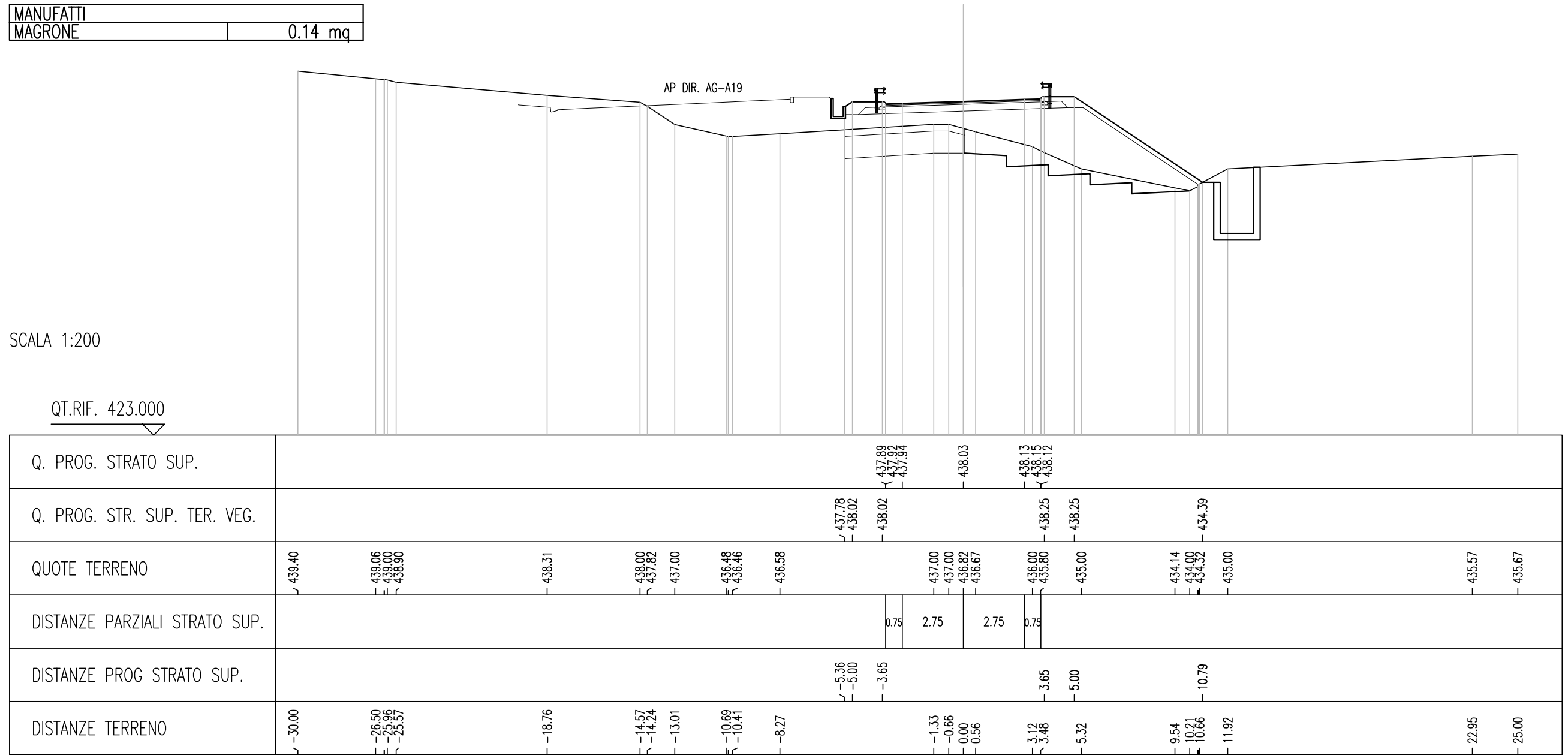


SCAVI E BONIFICHE	
SCOTICO	5.43 m
BONIFICA	5.36 mq
FOSSO (SEZ. OBBL.)	1.00 mq
SCAVO A GRADONI	10.13 m
GRADONI SCAVO	5.95 mq
RILEVATI	
RILEVATO	20.49 mq
TERRENO VEGETALE	2.34 mq
SOVRASTRUTTURA STRADALE	
STRATO DI USURA	0.20 mq
STRATO DI BINDER	0.28 mq
STRATO DI BASE	0.42 mq
STRATO DI FONDAZIONE	2.75 mq
MANUFATTI	
MAGRONE	0.14 mq

SEZIONE N. : 109
 QT. PROGETTO : 438.035
 DIST.PROG. : 1+050.000
 DIST.PREC. : 10.000
 DIST.SUCC. : 4.074

SCALA 1:200

QT.RIF. 423.000



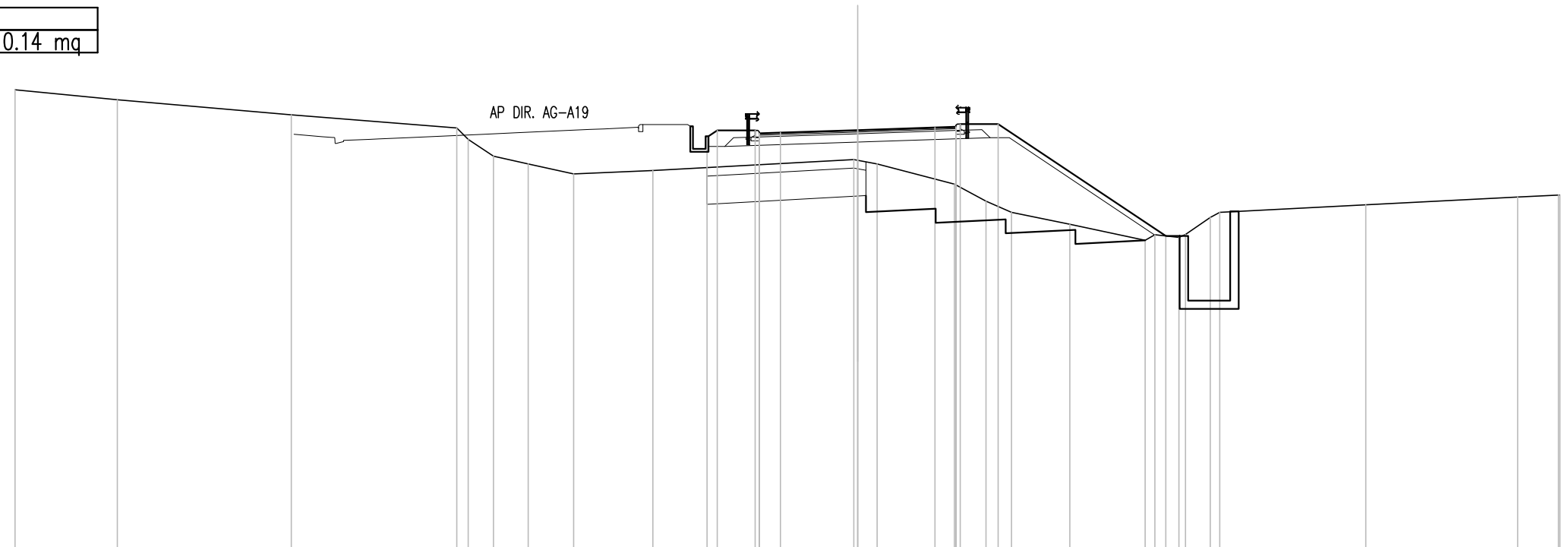
SCAVI E BONIFICHE	
SCOTICO	5.37 m
BONIFICA	5.72 mq
FOSSO (SEZ. OBBL.)	1.59 mq
SCAVO A GRADONI	9.95 m
GRADONI SCAVO	8.02 mq

RILEVATI	
RILEVATO	19.08 mq
TERRENO VEGETALE	2.34 mq

SOVRASTRUTTURA STRADALE	
STRATO DI USURA	0.20 mq
STRATO DI BINDER	0.28 mq
STRATO DI BASE	0.42 mq
STRATO DI FONDAZIONE	2.75 mq

MANUFATTI	
MAGRONE	0.14 mq

SEZIONE N. : 110
 QT. PROGETTO : 437.925
 DIST.PROG. : 1+054.074
 DIST.PREC. : 4.074
 DIST.SUCC. : 5.926



SCALA 1:200

QT.RIF. 423.000

Q. PROG. STRATO SUP.																				437.78	437.81	437.83	437.93	438.02	438.04	438.01												
Q. PROG. STR. SUP. TER. VEG.																				437.67	437.91	437.91	438.14	438.14	438.14	434.16												
QUOTE TERRENO	439.36	439.00	438.47	438.00	437.60	437.00	436.72	436.36	436.48		437.87	436.85	436.72	436.00	435.40	435.00	434.58	434.00	434.20	434.11	434.21	434.82	435.00	435.27	435.54	435.61	435.62											
DISTANZE PARZIALI STRATO SUP.																				0.75	2.75	2.75	0.75															
DISTANZE PROG STRATO SUP.																				-5.37	-5.00	-3.65	3.65	5.00	10.97													
DISTANZE TERRENO	-30.00	-26.36	-20.16	-14.27	-13.86	-12.96	-11.73	-10.11	-7.29		-0.14	0.00	0.69	3.44	4.57	5.47	7.55	10.23	10.58	11.44	11.67	12.55	12.89	18.09	23.49	24.95	25.00											

SCAVI E BONIFICHE	
SCOTICO	7.08 m
BONIFICA	8.76 mq
FOSSO (SEZ. OBBL.)	0.42 mq
SCAVO A GRADONI	6.66 m
GRADONI SCAVO	3.58 mq

RILEVATI	
RILEVATO	17.02 mq
TERRENO VEGETALE	2.34 mq

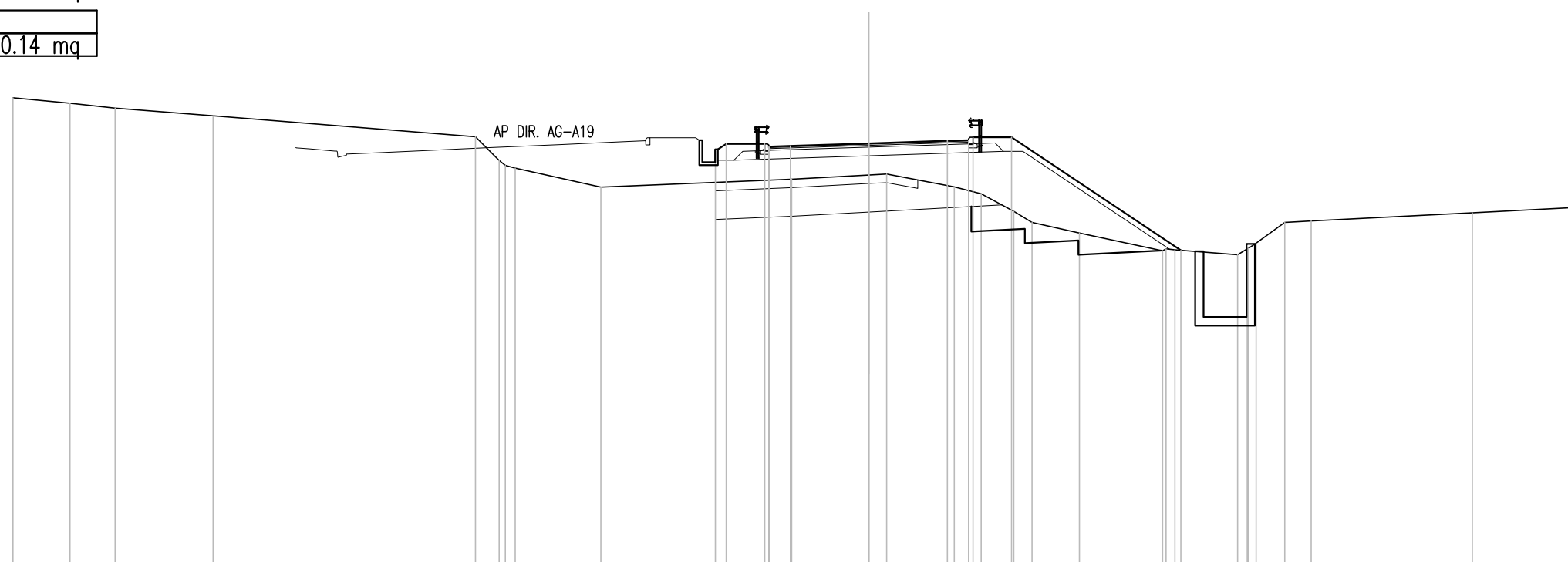
SOVRASTRUTTURA STRADALE	
STRATO DI USURA	0.20 mq
STRATO DI BINDER	0.28 mq
STRATO DI BASE	0.42 mq
STRATO DI FONDAZIONE	2.75 mq

MANUFATTI	
MAGRONE	0.14 mq

SEZIONE N. : 111
 QT. PROGETTO : 437.766
 DIST.PROG. : 1+060.000
 DIST.PREC. : 5.926
 DIST.SUCC. : 10.000

SCALA 1:200

QT.RIF. 423.000



Q. PROG. STRATO SUP.																								
Q. PROG. STR. SUP. TER. VEG.								437.50	437.75	437.75						434.02								
QUOTE TERRENO	439.37	439.18	439.00	438.73	438.00	437.17	436.90	436.23	436.51	436.66	436.69	436.25	436.00	435.39	435.00	434.63	434.00	433.87	434.27	435.00	435.05	435.33	435.54	
DISTANZE PARZIALI STRATO SUP.								0.75	2.75	2.75	0.75													
DISTANZE PROG STRATO SUP.								-5.38	-5.00	-3.65			3.65	5.00						10.93				
DISTANZE TERRENO	-30.00	-28.00	-26.42	-22.98	-13.79	-12.95	-12.39	-9.40	-2.70	0.00	0.62	3.00	3.94	5.08	5.72	7.38	10.29	10.72	12.33	13.57	14.57	15.50	21.15	25.00

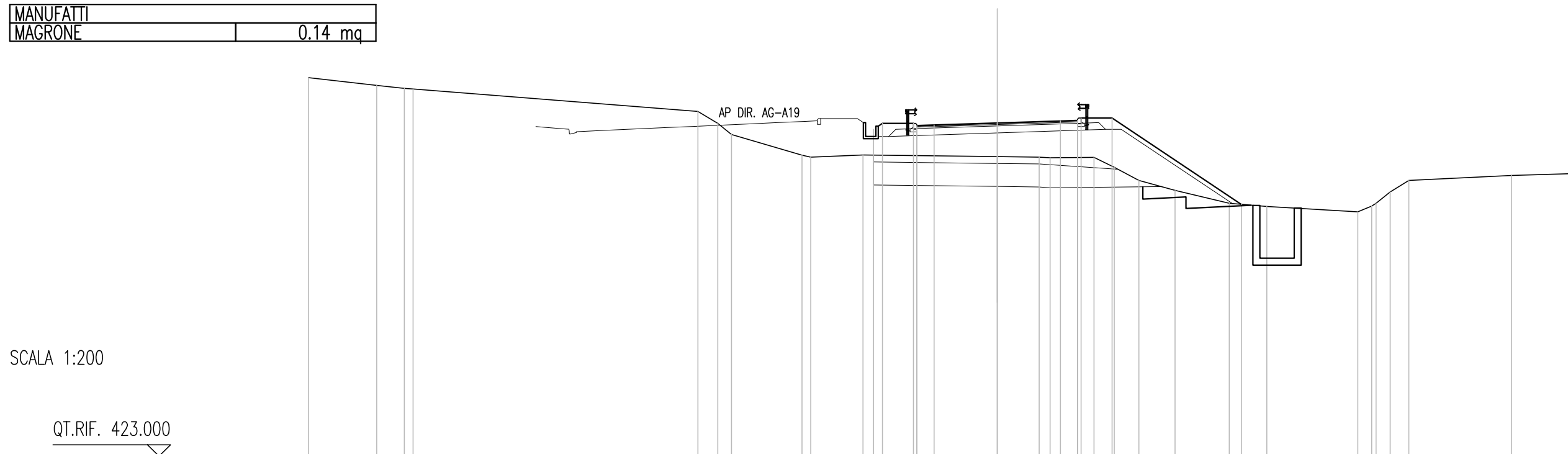
SCAVI E BONIFICHE	
SCOTICO	10.64 m
BONIFICA	10.93 mq
FOSSO (SEZ. OBBL.)	0.42 mq
SCAVO A GRADONI	4.71 m
GRADONI SCAVO	1.58 mq

RILEVATI	
RILEVATO	16.44 mq
TERRENO VEGETALE	2.27 mq

SOVRASTRUTTURA STRADALE	
STRATO DI USURA	0.20 mq
STRATO DI BINDER	0.28 mq
STRATO DI BASE	0.42 mq
STRATO DI FONDAZIONE	2.75 mq

MANUFATTI	
MAGRONE	0.14 mq

SEZIONE N. : 112
 QT. PROGETTO : 437.498
 DIST.PROG. : 1+070.000
 DIST.PREC. : 10.000
 DIST.SUCC. : 10.000



Q. PROG. STRATO SUP.								437.35 437.38 437.41	437.50	437.59 437.61 437.58																	
Q. PROG. STR. SUP. TER. VEG.								437.22 437.48			437.71 437.71		433.96														
QUOTE TERRENO	439.47	439.14	439.00 438.97		438.00	437.48	437.00	436.10 436.01	436.11		436.04	436.01 435.98	436.00	435.57	435.00	434.57	434.00	433.86		433.63	433.88	434.50	435.00		435.21	435.29	
DISTANZE PARZIALI STRATO SUP.												0.75	2.75		2.75	0.75											
DISTANZE PROG STRATO SUP.									5.39 5.00	3.65			3.65	5.00			10.63										
DISTANZE TERRENO	30.00	27.02	25.82 25.44		13.04	12.17	11.57	8.50 8.12	5.84		0.00	1.82 2.30	4.22	5.09	6.17	7.75	10.10	11.74			15.70	16.30	17.11	17.92		22.40	25.00

SCAVI E BONIFICHE	
SCOTICO	14.28 m
BONIFICA	14.28 mq
FOSSO (SEZ. OBBL.)	0.37 mq

RILEVATI	
RILEVATO	11.39 mq
TERRENO VEGETALE	1.97 mq

SOVRASTRUTTURA STRADALE	
STRATO DI USURA	0.20 mq
STRATO DI BINDER	0.28 mq
STRATO DI BASE	0.42 mq
STRATO DI FONDAZIONE	2.75 mq

MANUFATTI	
MAGRONE	0.14 mq

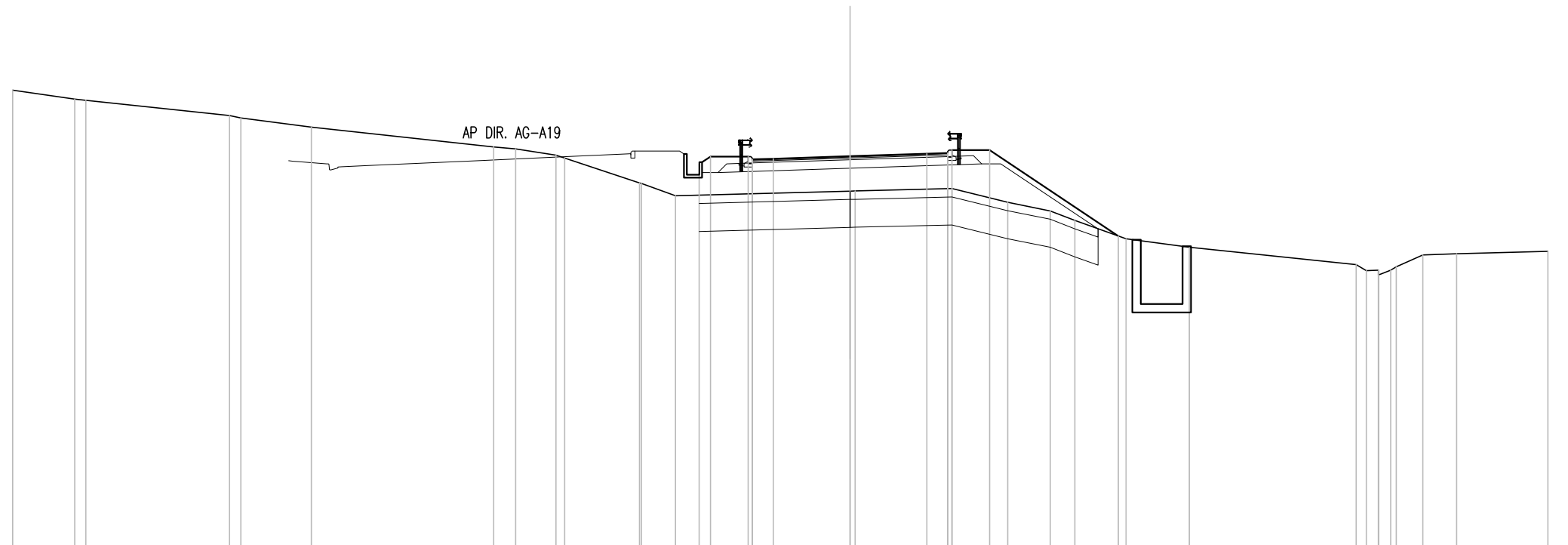
SEZIONE N. : 114

QT. PROGETTO : 436.961

DIST.PROG. : 1+090.000

DIST.PREC. : 10.000

DIST.SUCC. : 10.000



SCALA 1:200

QT.RIF. 423.000

Q. PROG. STRATO SUP.	<div style="display: flex; justify-content: space-around;"> 436.82 436.85 436.87 436.96 437.05 437.08 437.05 </div>																														
Q. PROG. STR. SUP. TER. VEG.	<div style="display: flex; justify-content: space-around;"> 436.68 436.95 436.95 437.18 437.18 434.10 </div>																														
QUOTE TERRENO	439.32	439.00	438.41	438.33	438.00	437.29	437.22	437.00	436.89	436.00	435.99	435.54	435.71	435.72	435.80	435.31	435.00	434.66	434.00	433.70	433.08	432.88	432.88	433.00	433.42	433.47	433.55				
DISTANZE PARZIALI STRATO SUP.	<div style="display: flex; justify-content: space-around;"> 0.75 2.75 2.75 0.75 5.00 9.62 </div>																														
DISTANZE PROG STRATO SUP.	<div style="display: flex; justify-content: space-around;"> 5.40 5.00 3.65 3.65 5.00 9.62 </div>																														
DISTANZE TERRENO	30.00	27.77	27.37	22.23	21.82	19.30	12.76	11.98	10.53	10.23	7.54	7.47	6.25	5.40	5.00	3.65	0.00	0.18	3.65	5.65	7.17	8.06	9.89	12.15	18.13	18.83	19.37	19.57	20.52	21.73	25.00

SCAVI E BONIFICHE	
SCOTICO	12.93 m
BONIFICA	12.93 mq
FOSSO (SEZ. OBBL.)	0.38 mq

RILEVATI	
RILEVATO	10.21 mq
TERRENO VEGETALE	1.60 mq

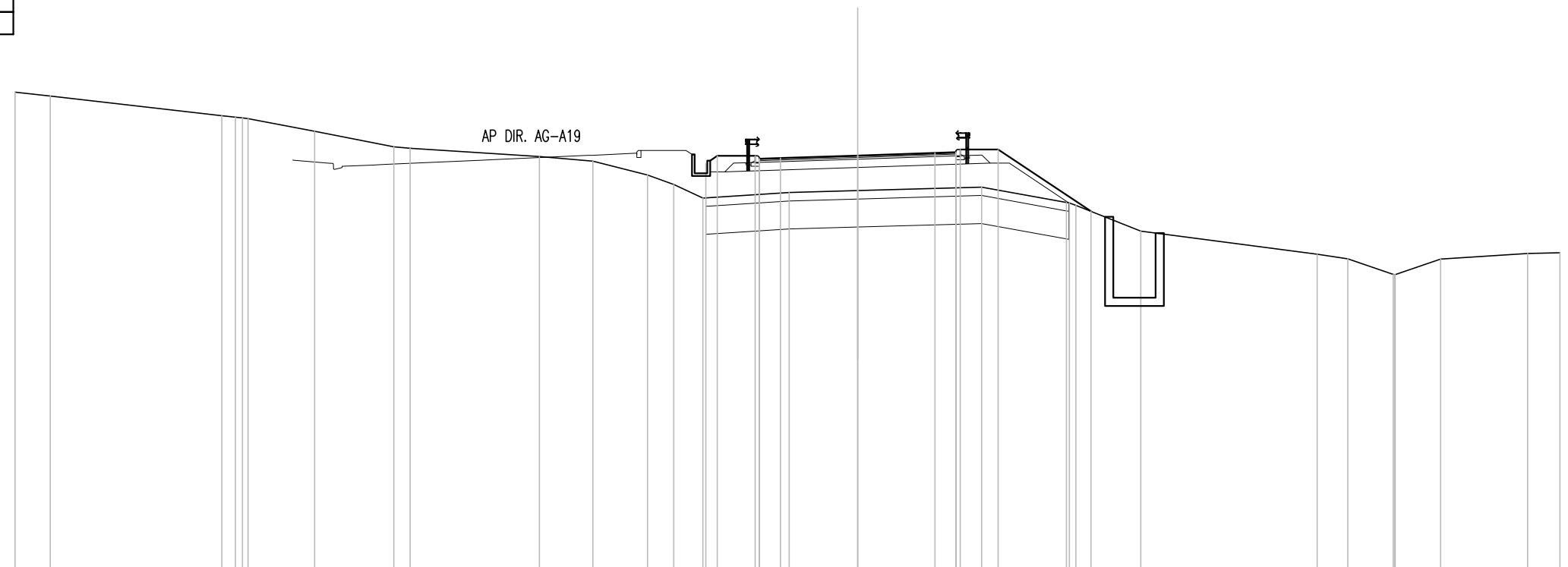
SOVRASTRUTTURA STRADALE	
STRATO DI USURA	0.20 mq
STRATO DI BINDER	0.28 mq
STRATO DI BASE	0.42 mq
STRATO DI FONDAZIONE	2.74 mq

MURI	
MAGRONE	0.14 mq

SEZIONE N. : 115
 QT. PROGETTO : 436.692
 DIST.PROG. : 1+100.000
 DIST.PREC. : 10.000
 DIST.SUCC. : 10.000

SCALA 1:200

QT.RIF. 422.000



Q. PROG. STRATO SUP.																				436.55	436.58	436.60	436.69	436.78	436.81	436.78																				
Q. PROG. STR. SUP. TER. VEG.																				436.68	436.68	436.68	436.68	436.91	436.91	436.91	434.70																			
QUOTE TERRENO	438.95	438.81	438.11	438.05	438.00	437.55	437.00	436.95	436.66	436.49	436.00	435.66	435.18	436.40	435.37	435.44	435.57	435.02	434.92	434.00	433.17	433.02	432.46	432.45	433.00	433.20	433.23																			
DISTANZE PARZIALI STRATO SUP.																				0.75	2.75	2.75	0.75																							
DISTANZE PROG STRATO SUP.																				-3.65	-5.41	-5.00	-3.65	5.00	8.30																					
DISTANZE TERRENO	-30.00	-28.74	-22.64	-22.15	-21.70	-19.33	-16.51	-15.93	-11.33	-9.42	-7.48	-6.55	-5.51	-5.00	-2.43	0.00	4.41	7.43	7.77	10.08	16.36	17.45	19.07	19.14	20.75	23.85	25.00																			

SCAVI E BONIFICHE	
SCOTICO	12.70 m
BONIFICA	12.70 mq
FOSSO (SEZ. OBBL.)	0.45 mq

RILEVATI	
RILEVATO	11.56 mq
TERRENO VEGETALE	1.54 mq

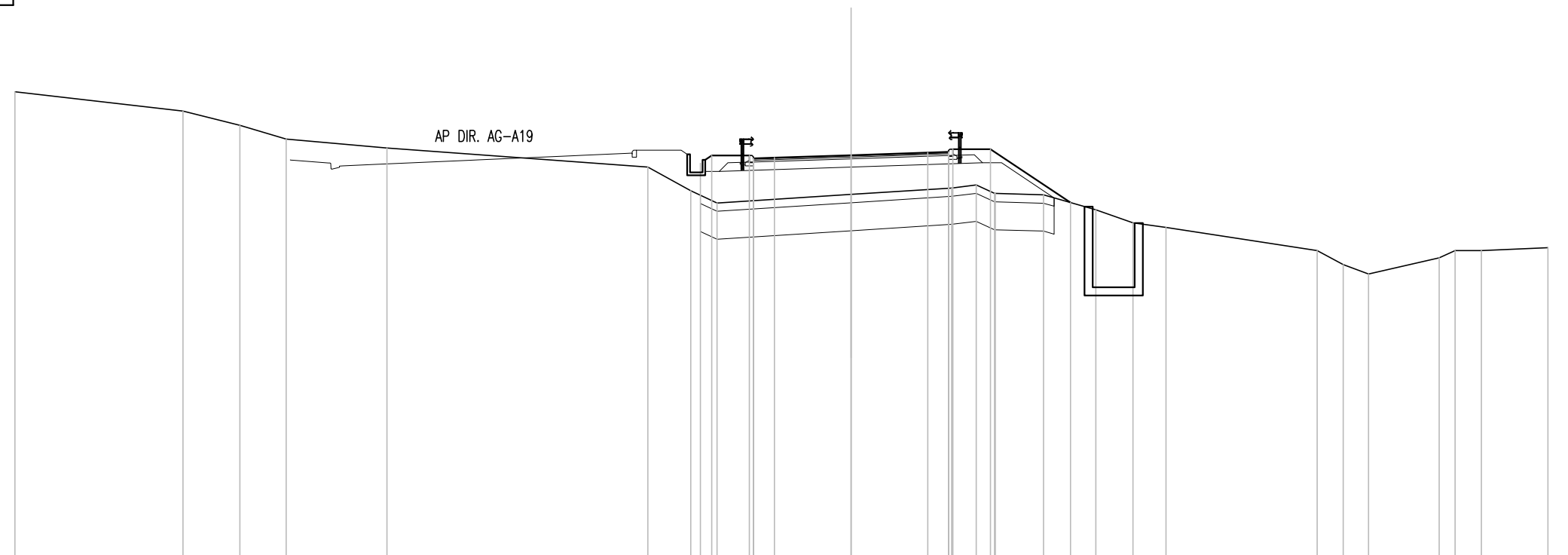
SOVRASTRUTTURA STRADALE	
STRATO DI USURA	0.20 mq
STRATO DI BINDER	0.28 mq
STRATO DI BASE	0.42 mq
STRATO DI FONDAZIONE	2.75 mq

MURI	
MAGRONE	0.14 mq

SEZIONE N. : 116
 QT. PROGETTO : 436.423
 DIST.PROG. : 1+110.000
 DIST.PREC. : 10.000
 DIST.SUCC. : 10.000

SCALA 1:200

QT.RIF. 422.000



Q. PROG. STRATO SUP.	438.70	438.00	437.49	437.00	436.68		436.00	435.15	436.14	436.41	436.41	436.28	436.31	436.33	436.42	436.51	436.54	436.51									
Q. PROG. STR. SUP. TER. VEG.									436.14	436.41	436.41					436.64	436.64	436.64		434.72							
QUOTE TERRENO	438.70	438.00	437.49	437.00	436.68		436.00	435.15	436.14	436.41	436.41				436.42	436.51	436.54	436.51									
DISTANZE PARZIALI STRATO SUP.											0.75	2.75	2.75	0.75													
DISTANZE PROG STRATO SUP.									-5.41	-5.00	-3.65					3.65	5.00	7.87									
DISTANZE TERRENO	-30.00	-23.97	-21.93	-20.26	-16.65		-7.29	-5.75	-4.81						0.00	3.61	4.49	5.15	5.18	6.90	7.87						

SCAVI E BONIFICHE	
SCOTICO	12.33 m
BONIFICA	12.33 mq
FOSSO (SEZ. OBBL.)	0.69 mq

RILEVATI	
RILEVATO	11.90 mq
TERRENO VEGETALE	1.46 mq

SOVRASTRUTTURA STRADALE	
STRATO DI USURA	0.20 mq
STRATO DI BINDER	0.28 mq
STRATO DI BASE	0.42 mq
STRATO DI FONDAZIONE	2.75 mq

MURI	
MAGRONE	0.14 mq

SEZIONE N. : 118

QT. PROGETTO : 435.886

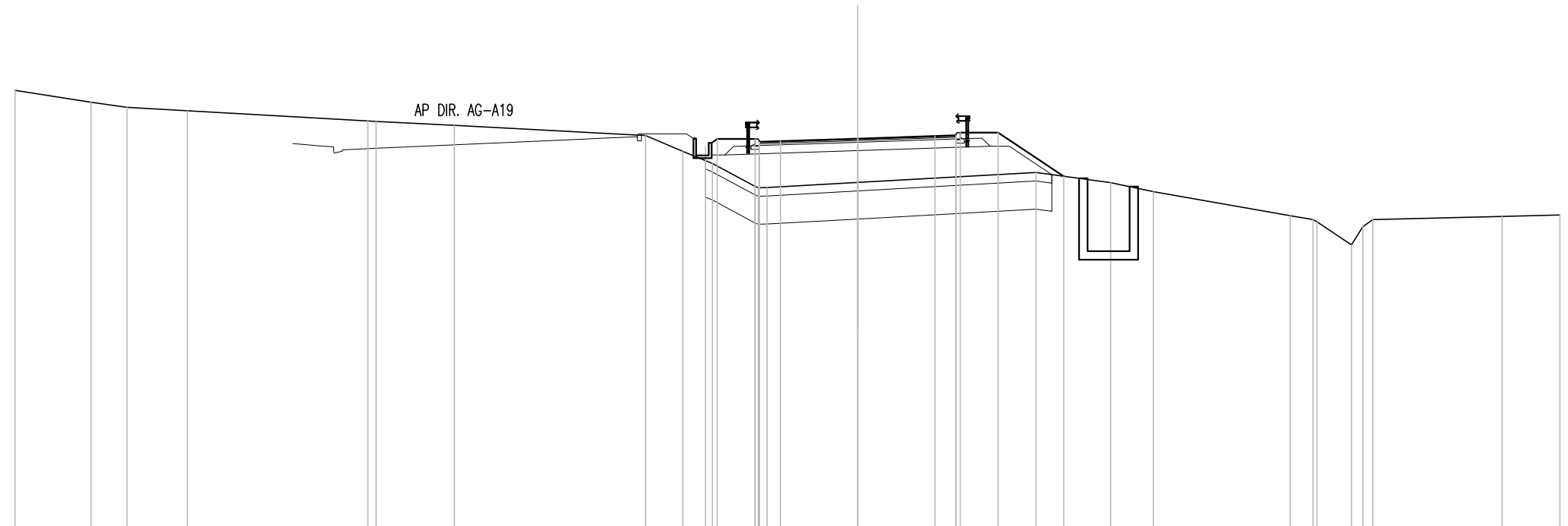
DIST.PROG. : 1+130.000

DIST.PREC. : 10.000

DIST.SUCC. : 10.000

SCALA 1:200

QT.RIF. 422.000



Q. PROG. STRATO SUP.									435.74	435.89	435.98															
Q. PROG. STR. SUP. TER. VEG.									435.77		436.00															
QUOTE TERRENO	437.61	437.18	437.00	436.88	436.52	436.50	436.36	436.00	435.43	435.60	435.87	435.87	434.19	434.15	434.33	434.68	434.32	434.00	433.14	433.00	432.92	432.10	433.00	433.12	433.17	
DISTANZE PARZIALI STRATO SUP.										0.75	2.75	2.75	0.75													
DISTANZE PROG STRATO SUP.																										
DISTANZE TERRENO	-30.00	-27.29	-26.01	-23.86	-17.43	-17.14	-14.36	-7.55	-6.23	-5.41	-5.00	-3.65	-3.66	-3.23	0.00	6.35	9.00	10.53	15.40	16.21	16.35	17.57	18.34	22.94	25.00	

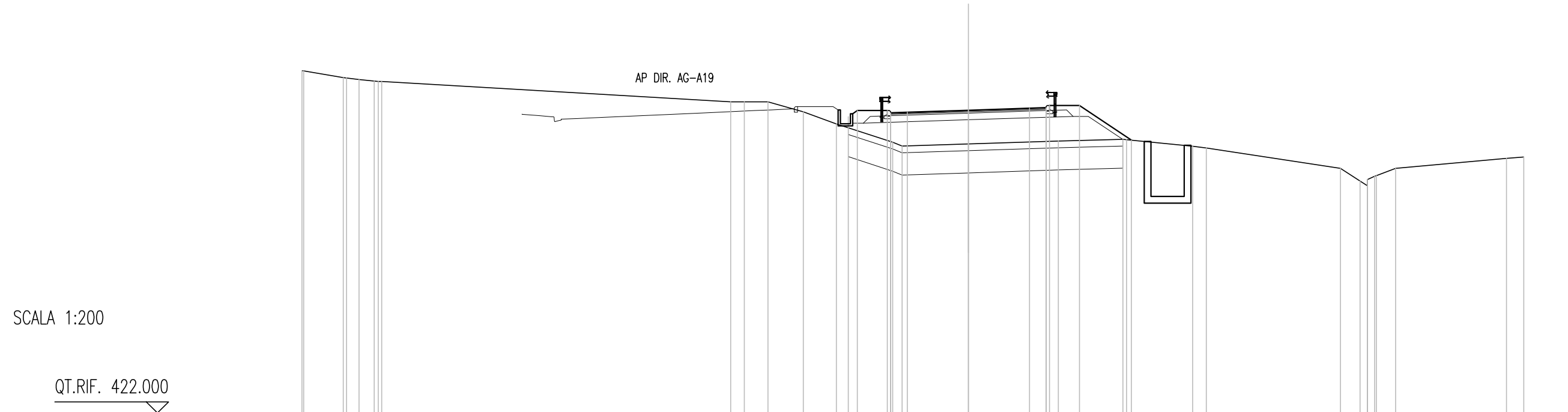
SCAVI E BONIFICHE	
SCOTICO	12.36 m
BONIFICA	12.36 mq
FOSSO (SEZ. OBBL.)	0.76 mq

RILEVATI	
RILEVATO	11.45 mq
TERRENO VEGETALE	1.47 mq

SOVRASTRUTTURA STRADALE	
STRATO DI USURA	0.20 mq
STRATO DI BINDER	0.28 mq
STRATO DI BASE	0.42 mq
STRATO DI FONDAZIONE	2.74 mq

MURI	
MAGRONE	0.14 mq

SEZIONE N. : 119
 QT. PROGETTO : 435.618
 DIST.PROG. : 1+140.000
 DIST.PREC. : 10.000
 DIST.SUCC. : 10.000



SCALA 1:200

QT.RIF. 422.000

Q. PROG. STRATO SUP.						435.47																							
Q. PROG. STR. SUP. TER. VEG.						435.33	435.60				435.83	435.83	434.27																
QUOTE TERRENO	437.40	437.38			436.00	436.00	436.00	435.55	435.00	435.33	435.60	434.18	434.00	434.10			434.23	434.31	434.30	434.00	433.92		433.00	432.44	432.65	432.87	433.00	433.45	433.51
DISTANZE PARZIALI STRATO SUP.											0.75	2.75		2.75			0.75												
DISTANZE PROG STRATO SUP.									-5.41	-5.00	-3.65						3.65	5.00	7.34										
DISTANZE TERRENO	30.00	29.92			10.70	10.08	9.02	7.43	5.94	5.41	3.65	3.40	2.98	0.00			4.05	6.95	7.12	10.10	10.71		16.75	17.63	18.29	18.38	19.23	24.22	25.00

SCAVI E BONIFICHE	
SCOTICO	13.45 m
BONIFICA	13.45 mq
FOSSO (SEZ. OBBL.)	0.87 mq

RILEVATI	
RILEVATO	14.86 mq
TERRENO VEGETALE	1.72 mq

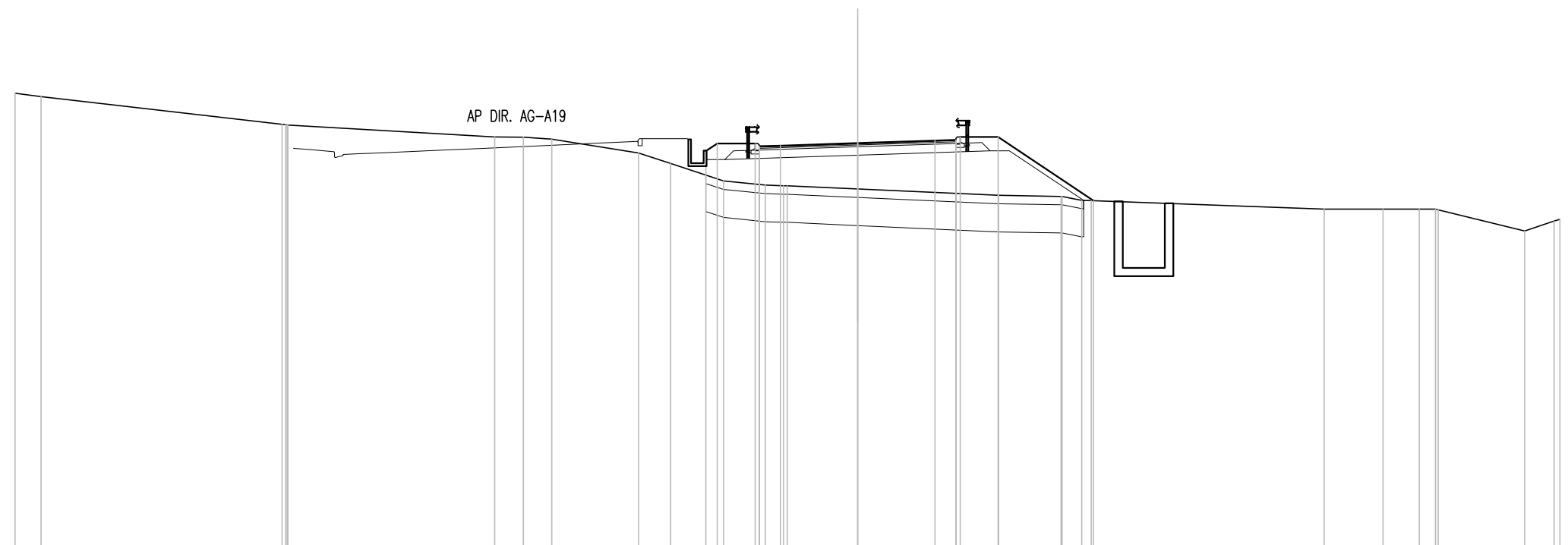
SOVRASTRUTTURA STRADALE	
STRATO DI USURA	0.20 mq
STRATO DI BINDER	0.28 mq
STRATO DI BASE	0.42 mq
STRATO DI FONDAZIONE	2.75 mq

MURI	
MAGRONE	0.14 mq

SEZIONE N. : 120
 QT. PROGETTO : 435.349
 DIST.PROG. : 1+150.000
 DIST.PREC. : 10.000
 DIST.SUCC. : 10.000

SCALA 1:200

QT.RIF. 421.000



Q. PROG. STRATO SUP.								435.20 435.23 435.26	435.35		435.44 435.46 435.43						
Q. PROG. STR. SUP. TER. VEG.								435.07 435.33			435.56	435.56	433.30				
QUOTE TERRENO	437.12 437.00	436.02 435.99		435.57 435.56 435.49	435.00 434.62	434.00	433.85 433.83 433.83	433.71		433.49	433.45 433.45 433.30		433.00	433.00	433.00 433.00 432.97	432.22 432.57 432.63	
DISTANZE PARZIALI STRATO SUP.							0.75 2.75	2.75	0.75								
DISTANZE PROG STRATO SUP.						-5.40 -5.00	-3.65			-3.65	-5.00		-8.39				
DISTANZE TERRENO	-30.00 -29.07	-20.49 -20.28		-12.92 -11.90 -10.89	-7.80 -6.66	-4.77	-3.28 -2.63 -2.51	0.00		-5.02	7.24 7.28 8.32		-16.61	-18.70	-19.99 20.57 20.67	-23.75 -24.79 -25.00	

SCAVI E BONIFICHE	
SCOTICO	12.58 m
BONIFICA	12.58 mq
FOSSO (SEZ. OBBL.)	0.59 mq

RILEVATI	
RILEVATO	11.97 mq
TERRENO VEGETALE	1.51 mq

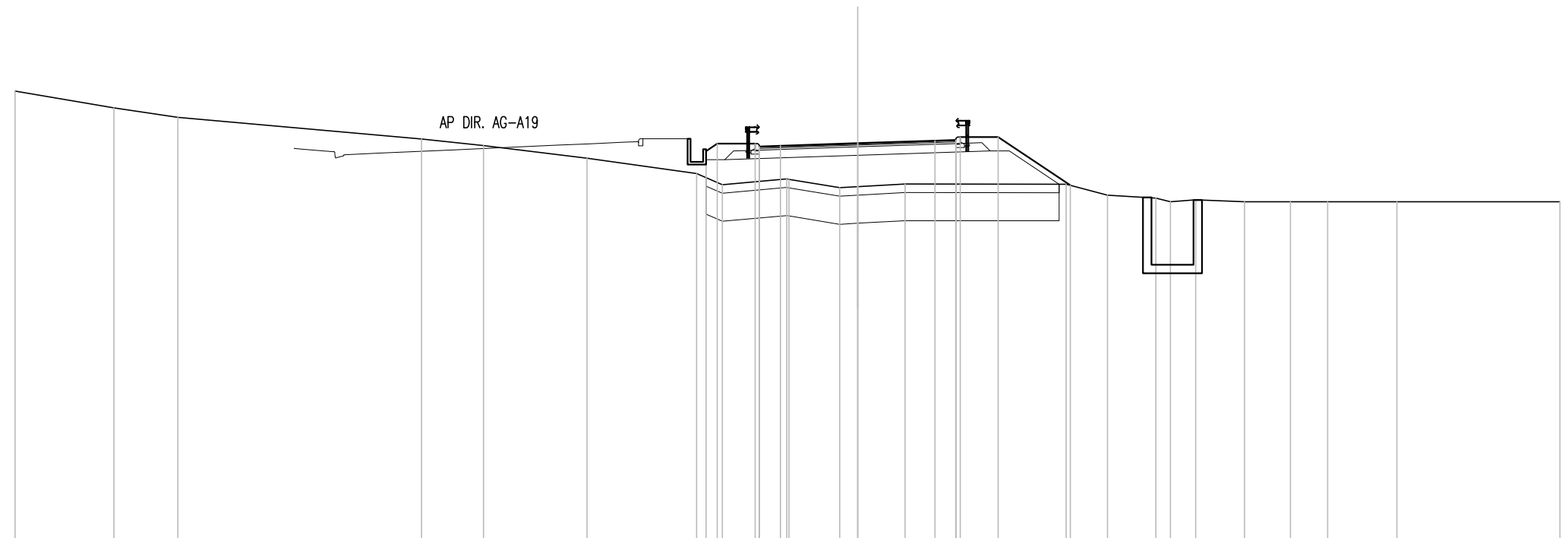
SOVRASTRUTTURA STRADALE	
STRATO DI USURA	0.20 mq
STRATO DI BINDER	0.28 mq
STRATO DI BASE	0.42 mq
STRATO DI FONDAZIONE	2.74 mq

MURI	
MAGRONE	0.14 mq

SEZIONE N. : 121
 QT. PROGETTO : 435.080
 DIST.PROG. : 1+160.000
 DIST.PREC. : 10.000
 DIST.SUCC. : 10.000

SCALA 1:200

QT.RIF. 421.000



Q. PROG. STRATO SUP.																	434.94	434.97	434.99	435.08	435.17	435.20	435.17																				
Q. PROG. STR. SUP. TER. VEG.																	434.80	435.07	435.07		435.30	435.30	433.58																				
QUOTE TERRENO	436.93	436.34	436.00				435.23	435.00	434.55	434.00	433.60	433.81	433.80	433.50	433.53	433.63		433.62	433.23	433.13	433.00	433.06	433.00	433.00	433.00	433.00	433.00	433.00															
DISTANZE PARZIALI STRATO SUP.																			0.75	2.75		2.75	0.75																				
DISTANZE PROG STRATO SUP.																			-5.40	-5.00	-3.65				-3.65	-5.00	-7.57																
DISTANZE TERRENO	-30.00	-26.47	-24.20				-15.52	-13.32	-9.64	-5.73	-4.82	-2.52	-2.45	-0.64	0.00	1.69		7.43	8.89	10.62	11.14	12.04	13.77	15.41	16.73	19.20	25.00																

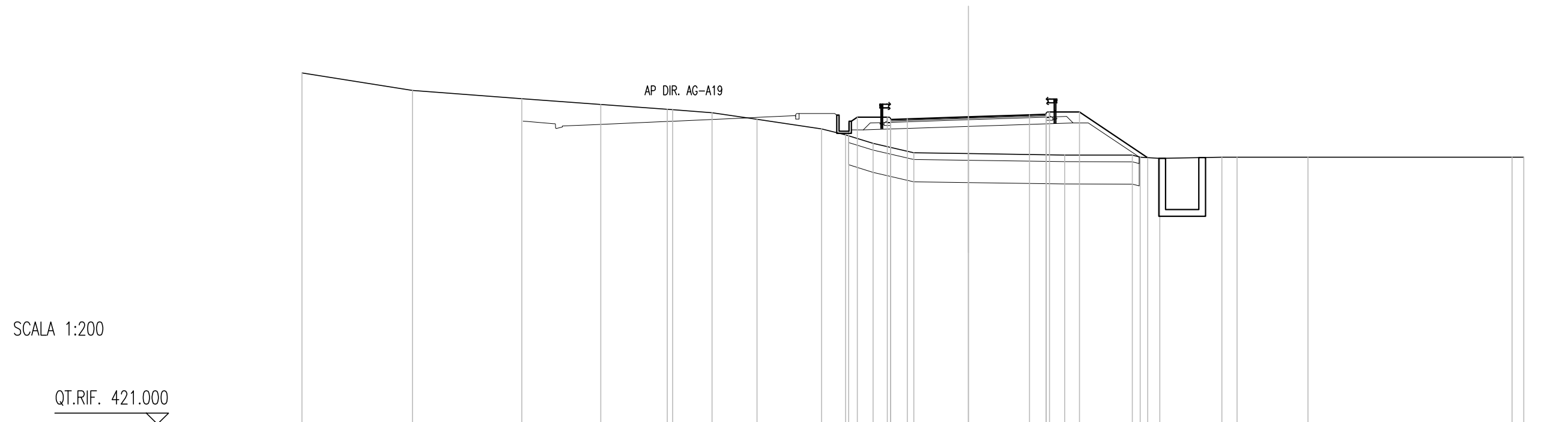
SCAVI E BONIFICHE	
SCOTICO	13.08 m
BONIFICA	13.08 mq
FOSSO (SEZ. OBBL.)	0.96 mq

RILEVATI	
RILEVATO	13.77 mq
TERRENO VEGETALE	1.64 mq

SOVRASTRUTTURA STRADALE	
STRATO DI USURA	0.20 mq
STRATO DI BINDER	0.28 mq
STRATO DI BASE	0.42 mq
STRATO DI FONDAZIONE	2.75 mq

MURI	
MAGRONE	0.14 mq

SEZIONE N. : 122
 QT. PROGETTO : 434.812
 DIST.PROG. : 1+170.000
 DIST.PREC. : 10.000
 DIST.SUCC. : 10.000



Q. PROG. STRATO SUP.										434.67 434.70 434.72																							
Q. PROG. STR. SUP. TER. VEG.											434.54 434.80										435.03 435.03		432.98										
QUOTE TERRENO	436.78	436.00	435.63	435.37	435.15 435.15	435.00	434.70	434.27	434.00	433.62	433.19	433.16		433.10	433.09 433.00	432.94		433.00	433.00				433.00	433.00						433.00	433.00		
DISTANZE PARZIALI STRATO SUP.											0.75	2.75		2.75	0.75																		
DISTANZE PROG STRATO SUP.															3.65	5.00							8.08										
DISTANZE TERRENO	30.00	25.02	20.10	16.55	13.55 13.31	11.54	9.51	6.61	5.52	5.39 5.00	4.29	2.46	0.00		4.33								7.38 7.74	8.61									24.47 25.00

SCAVI E BONIFICHE	
SCOTICO	12.74 m
BONIFICA	12.74 mq
FOSSO (SEZ. OBBL.)	0.95 mq

RILEVATI	
RILEVATO	12.74 mq
TERRENO VEGETALE	1.54 mq

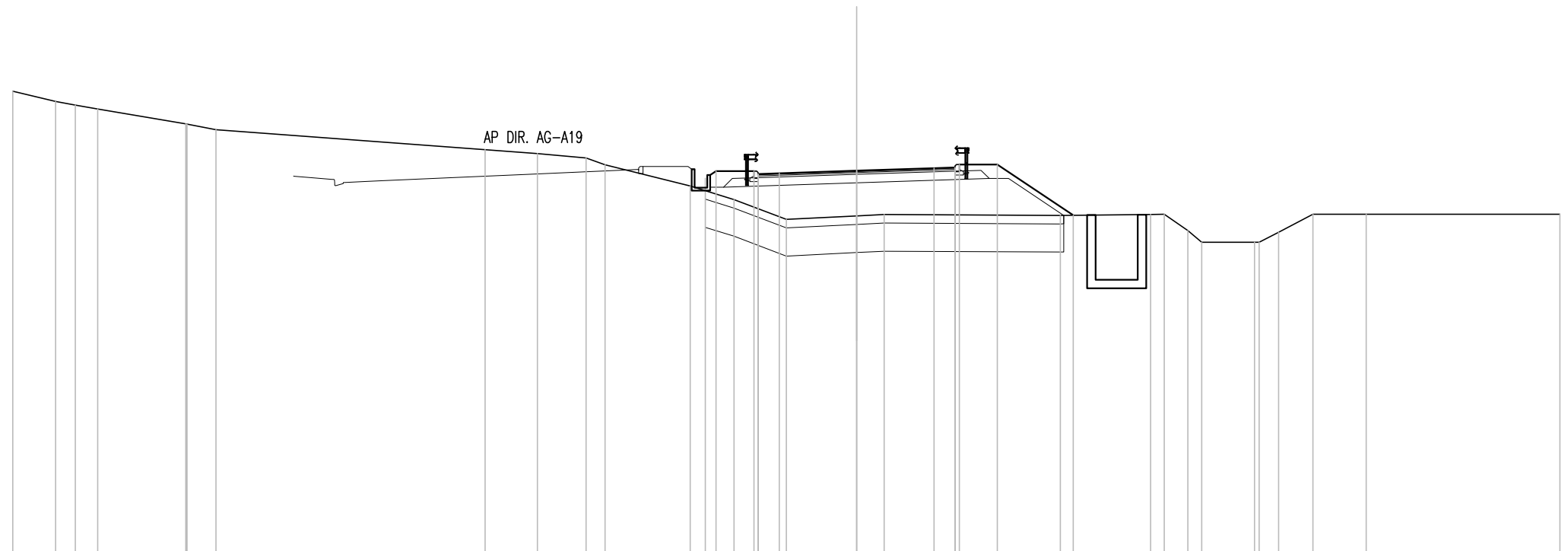
SOVRASTRUTTURA STRADALE	
STRATO DI USURA	0.20 mq
STRATO DI BINDER	0.28 mq
STRATO DI BASE	0.42 mq
STRATO DI FONDAZIONE	2.74 mq

MURI	
MAGRONE	0.14 mq

SEZIONE N. : 123
 QT. PROGETTO : 434.543
 DIST.PROG. : 1+180.000
 DIST.PREC. : 10.000
 DIST.SUCC. : 10.000

SCALA 1:200

QT.RIF. 421.000



Q. PROG. STRATO SUP.																					434.40 434.43 434.45	434.54	434.63 434.66 434.63																
Q. PROG. STR. SUP. TER. VEG.																					434.28 434.53	434.53	434.76 434.76	432.96															
QUOTE TERRENO	437.36	437.00	436.87	436.74	436.21 436.20 436.00	435.29	435.15	435.00	434.75	434.00	433.52	432.81	432.94	432.99	432.96	432.99	433.00	432.42	432.00	432.00	432.00 432.00 432.36	433.00	433.00	433.00	433.00														
DISTANZE PARZIALI STRATO SUP.												0.75	2.75	2.75	0.75																								
DISTANZE PROG STRATO SUP.												-5.38 -5.00	-3.65	3.65	5.00	7.70																							
DISTANZE TERRENO	-30.00	-28.47	-27.77	-26.98	-23.85 -23.81 -22.77	-13.21	-11.35	-9.62	-8.95	-5.92	-4.36	-2.50	0.00	0.98	7.24	10.45	10.93	11.77	12.27	14.15	14.31 15.00	16.22	18.11	25.00															

SCAVI E BONIFICHE	
SCOTICO	12.60 m
BONIFICA	12.60 mq
FOSSO (SEZ. OBBL.)	0.75 mq

RILEVATI	
RILEVATO	11.03 mq
TERRENO VEGETALE	1.51 mq

SOVRASTRUTTURA STRADALE	
STRATO DI USURA	0.20 mq
STRATO DI BINDER	0.28 mq
STRATO DI BASE	0.42 mq
STRATO DI FONDAZIONE	2.75 mq

MURI	
MAGRONE	0.14 mq

SEZIONE N. : 124

QT. PROGETTO : 434.275

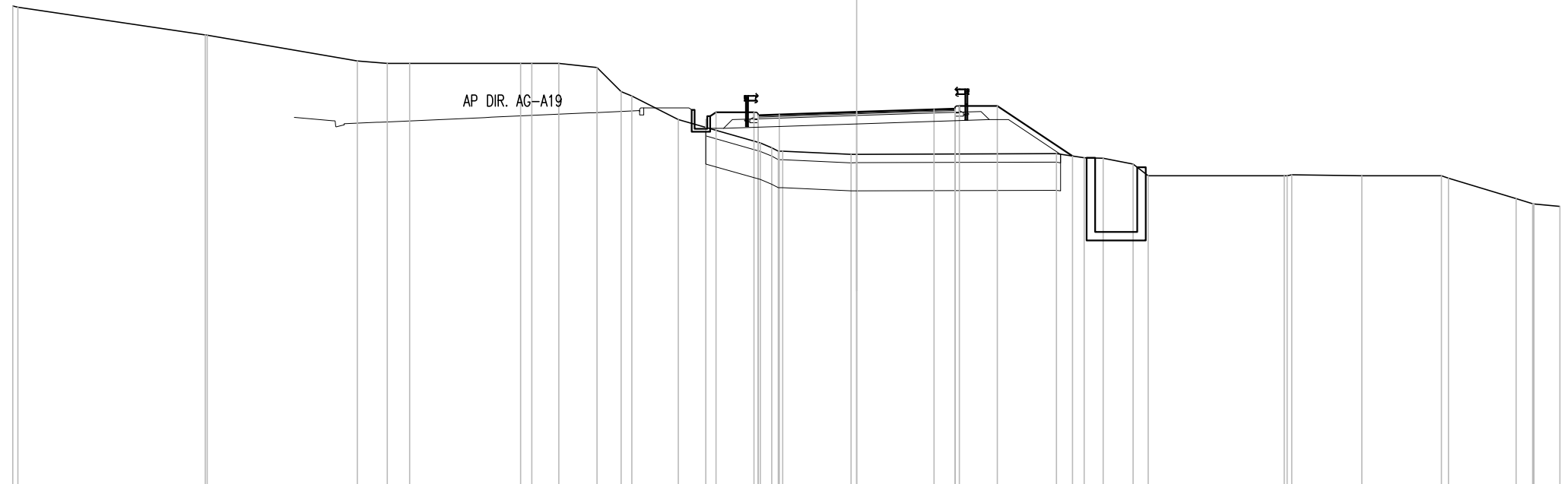
DIST.PROG. : 1+190.000

DIST.PREC. : 10.000

DIST.SUCC. : 10.000

SCALA 1:200

QT.RIF. 421.000



Q. PROG. STRATO SUP.																																																								
Q. PROG. STR. SUP. TER. VEG.																																																								
QUOTE TERRENO	438.04		437.01		436.09		436.00		436.00		435.85		435.00		434.84		434.00		433.17	434.13	434.16	434.18		434.27		434.37	434.39	434.36		432.79	432.78	432.65	432.63	432.42	432.00		432.00	432.04		432.00	431.91	431.19	431.01	431.00	430.91											
DISTANZE PARZIALI STRATO SUP.													0.75	2.75					0.75						0.75																															
DISTANZE PROG STRATO SUP.																	-5.36	-5.00		-3.65								3.65	5.00				7.68																							
DISTANZE TERRENO	-30.00	-29.82		-23.16	-23.09		-17.74		-16.68		-15.89		-11.95	-11.55		-10.58		-9.23	-8.37	-7.99		-6.34				-3.42	-2.78	-2.63		-0.19	0.00					7.10	7.11	8.09	8.76	9.83	10.37				15.20	15.47		17.96		20.79	21.04		23.44	24.03	24.07	25.00

SCAVI E BONIFICHE	
SCOTICO	13.46 m
BONIFICA	13.46 mq
FOSSO (SEZ. OBBL.)	0.44 mq

RILEVATI	
RILEVATO	16.54 mq
TERRENO VEGETALE	1.69 mq

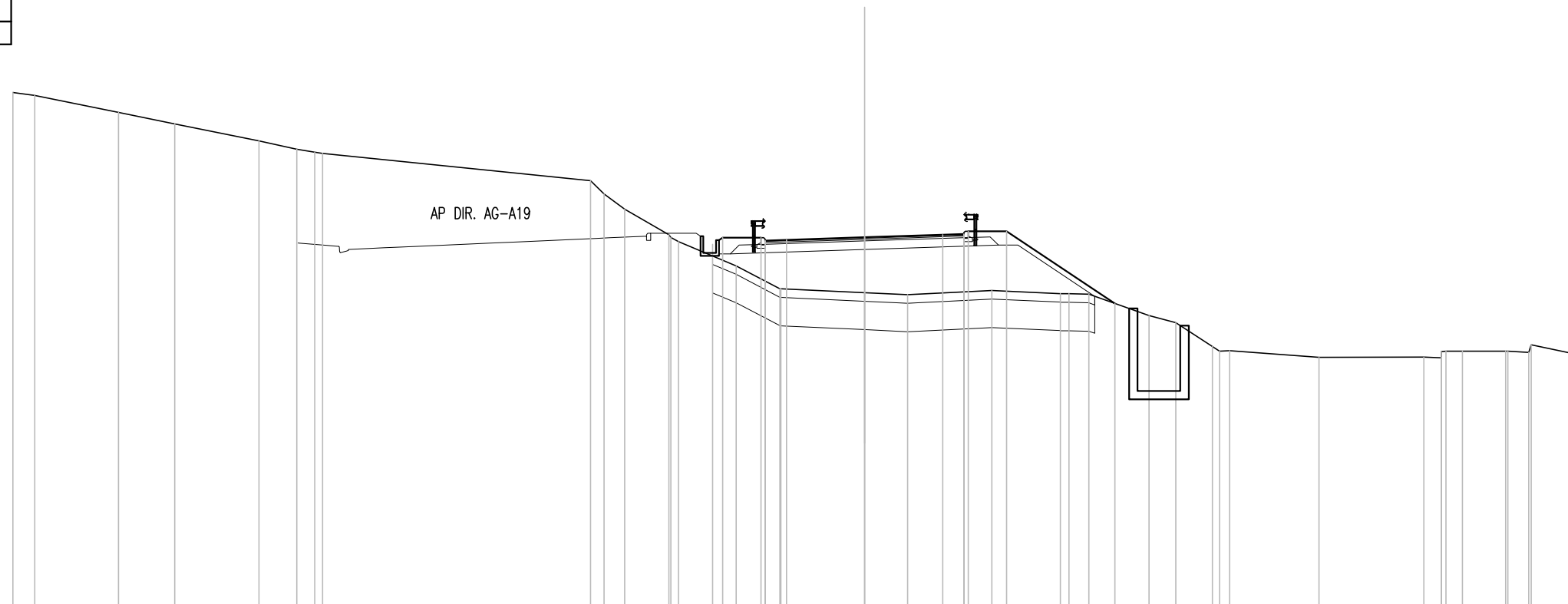
SOVRASTRUTTURA STRADALE	
STRATO DI USURA	0.20 mq
STRATO DI BINDER	0.28 mq
STRATO DI BASE	0.42 mq
STRATO DI FONDAZIONE	2.75 mq

MURI	
MAGRONE	0.14 mq

SEZIONE N. : 125
 QT. PROGETTO : 434.006
 DIST.PROG. : 1+200.000
 DIST.PREC. : 10.000
 DIST.SUCC. : 10.000

SCALA 1:200

QT.RIF. 421.000



Q. PROG. STRATO SUP.																					433.86	433.89	433.92	434.01	434.10	434.12	434.09												
Q. PROG. STR. SUP. TER. VEG.																					433.76	433.99	433.99	434.01	434.10	434.12	434.09	434.22	434.22	431.68									
QUOTE TERRENO	439.10	439.00	438.40	438.00	437.40	437.11	437.00	436.96	436.00	435.53	435.00	434.10	433.86	433.00	432.19	432.19	432.05	431.98	432.13	432.02	432.02	432.00	431.26	431.00	430.16	430.02	429.78	429.79	429.98	430.00	430.00	430.00	430.22	429.91	429.91				
DISTANZE PARZIALI STRATO SUP.																0.75	2.75	2.75	0.75																				
DISTANZE PROG STRATO SUP.														-5.35	-5.00	-3.65	3.65	5.00	8.82																				
DISTANZE TERRENO	-30.00	-29.23	-26.28	-24.30	-21.33	-20.00	-19.36	-19.09	-9.65	-9.18	-8.45	-6.89	-6.56	-4.52	-2.98	-2.95	0.00	1.51	4.48	6.90	7.20	7.90	10.01	10.96	12.25	12.85	16.00	19.69	20.31	21.06	22.58	22.66	23.48	24.96	25.00				

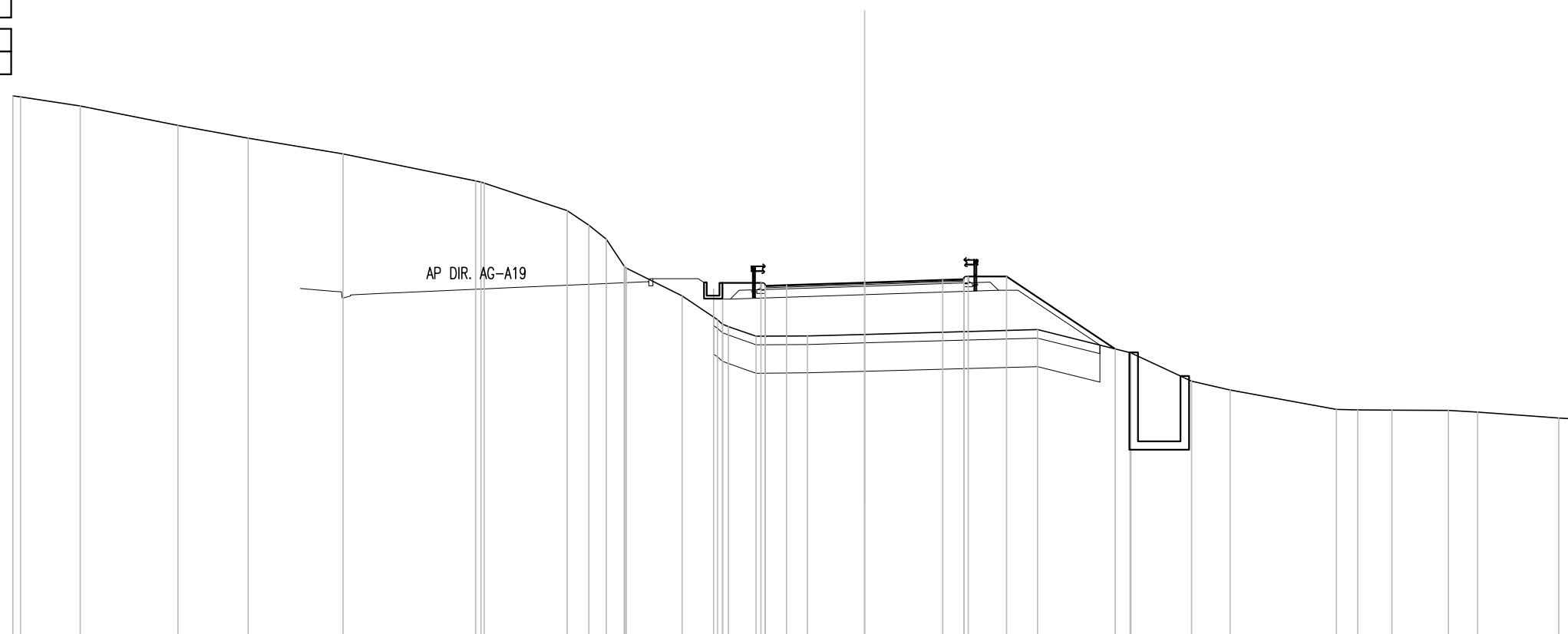
SCAVI E BONIFICHE	
SCOTICO	13.62 m
BONIFICA	13.62 mq
FOSSO (SEZ. OBBL.)	0.31 mq

SEZIONE N. : 127
 QT. PROGETTO : 433.469
 DIST.PROG. : 1+220.000
 DIST.PREC. : 10.000
 DIST.SUCC. : 10.000

RILEVATI	
RILEVATO	16.24 mq
TERRENO VEGETALE	1.72 mq

SOVRASTRUTTURA STRADALE	
STRATO DI USURA	0.20 mq
STRATO DI BINDER	0.28 mq
STRATO DI BASE	0.42 mq
STRATO DI FONDAZIONE	2.75 mq

MURI	
MAGRONE	0.14 mq



SCALA 1:200

QT.RIF. 421.000

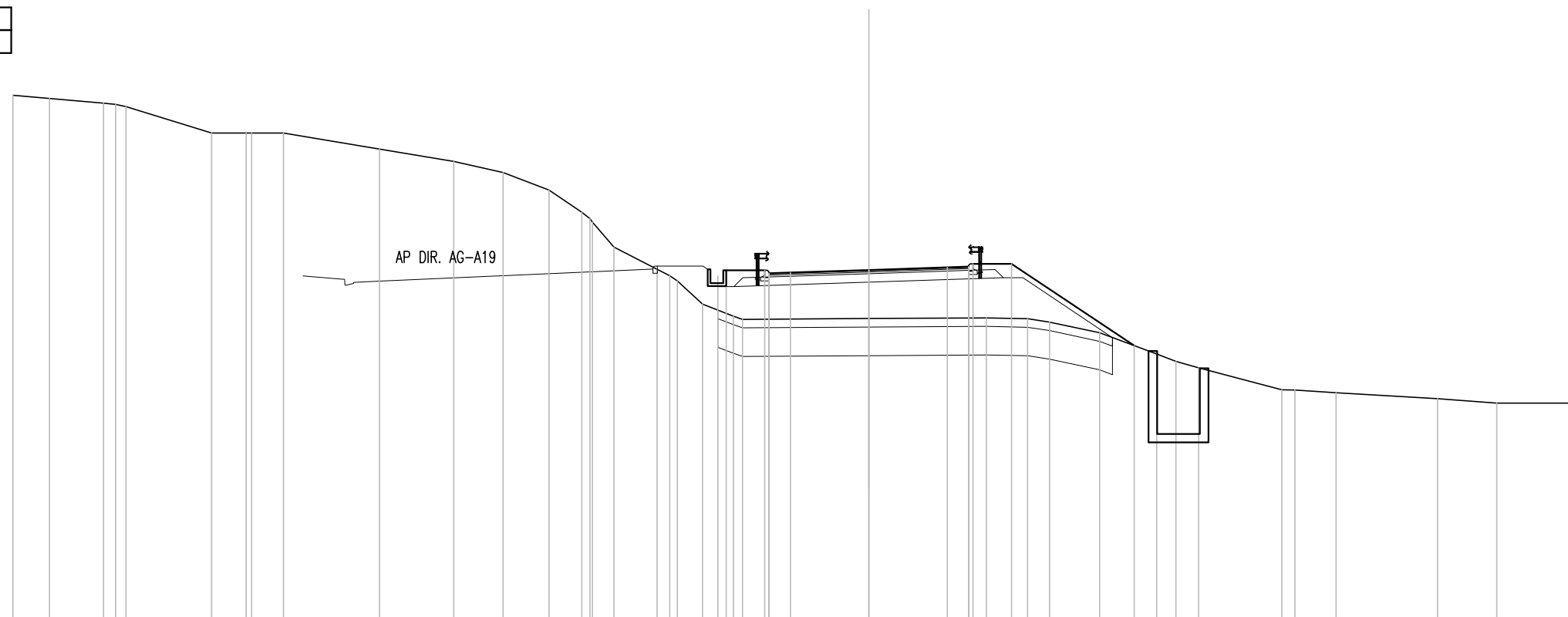
Q. PROG. STRATO SUP.										433.32	433.35	433.38	433.47		433.56	433.58	433.55																							
Q. PROG. STR. SUP. TER. VEG.										433.24	433.45					433.68	433.68		431.13																					
QUOTE TERRENO	440.04	440.00	439.68	439.00	438.55	438.00		437.04	436.96	436.00	435.49	435.00	434.04	433.97	433.00	432.16	431.92	431.58	431.59	431.64						431.81	431.00	430.99	430.00	429.69		429.00	428.99	428.98	428.98	428.97	428.91	428.70	428.66	
DISTANZE PARZIALI STRATO SUP.																		0.75	2.75		2.75																			
DISTANZE PROG STRATO SUP.																-5.32	-5.00	-3.65																						
DISTANZE TERRENO	-30.00	-29.73	-27.63	-24.18	-21.71	-18.37		-13.70	-13.39	-10.48	-9.71	-9.10	-8.47	-8.39	-6.42	-5.18	-4.80	-3.82	-2.02	0.00							6.09	9.35	9.38	11.52	12.87		16.62	17.37	18.57	18.57	20.56	21.59	24.45	25.00

SCAVI E BONIFICHE	
SCOTICO	13.83 m
BONIFICA	13.83 mq
FOSSO (SEZ. OBBL.)	0.41 mq
RILEVATI	
RILEVATO	15.54 mq
TERRENO VEGETALE	1.75 mq
SOVRASTRUTTURA STRADALE	
STRATO DI USURA	0.20 mq
STRATO DI BINDER	0.28 mq
STRATO DI BASE	0.42 mq
STRATO DI FONDAZIONE	2.75 mq
MURI	
MAGRONE	0.14 mq

SEZIONE N. : 128
 QT. PROGETTO : 433.200
 DIST.PROG. : 1+230.000
 DIST.PREC. : 10.000
 DIST.SUCC. : 10.000

SCALA 1:200

QT.RIF. 421.000



Q. PROG. STRATO SUP.																																								
Q. PROG. STR. SUP. TER. VEG.																																								
QUOTE TERRENO	439.32	439.21	439.05	438.92	438.00	438.00	438.00	437.44	437.00	436.62	436.00	435.22	434.87	434.00	433.22	433.00	432.82	432.00	431.58	431.47	433.06	433.09	433.11	433.20	433.29	433.32	433.29	431.52	431.49	431.38	431.00	430.25	430.00	429.77	429.00	428.99	428.90	428.69	428.54	428.54
DISTANZE PARZIALI STRATO SUP.																																								
DISTANZE PROG STRATO SUP.																																								
DISTANZE TERRENO	-30.00	-28.72	-26.83	-26.03	-23.03	-21.82	-21.63	-20.51	-17.15	-14.55	-12.82	-11.21	-10.05	-9.69	-8.93	-7.46	-6.96	-6.71	-5.83	-4.75	-4.43	0.75	2.75	2.75	0.75	3.65	5.00	9.30	10.09	10.76	11.55	14.48	14.83	16.38	19.83	22.01	25.00			

SCAVI E BONIFICHE	
SCOTICO	14.40 m
BONIFICA	14.40 mq
FOSSO (SEZ. OBBL.)	0.30 mq

RILEVATI	
RILEVATO	12.65 mq
TERRENO VEGETALE	1.97 mq

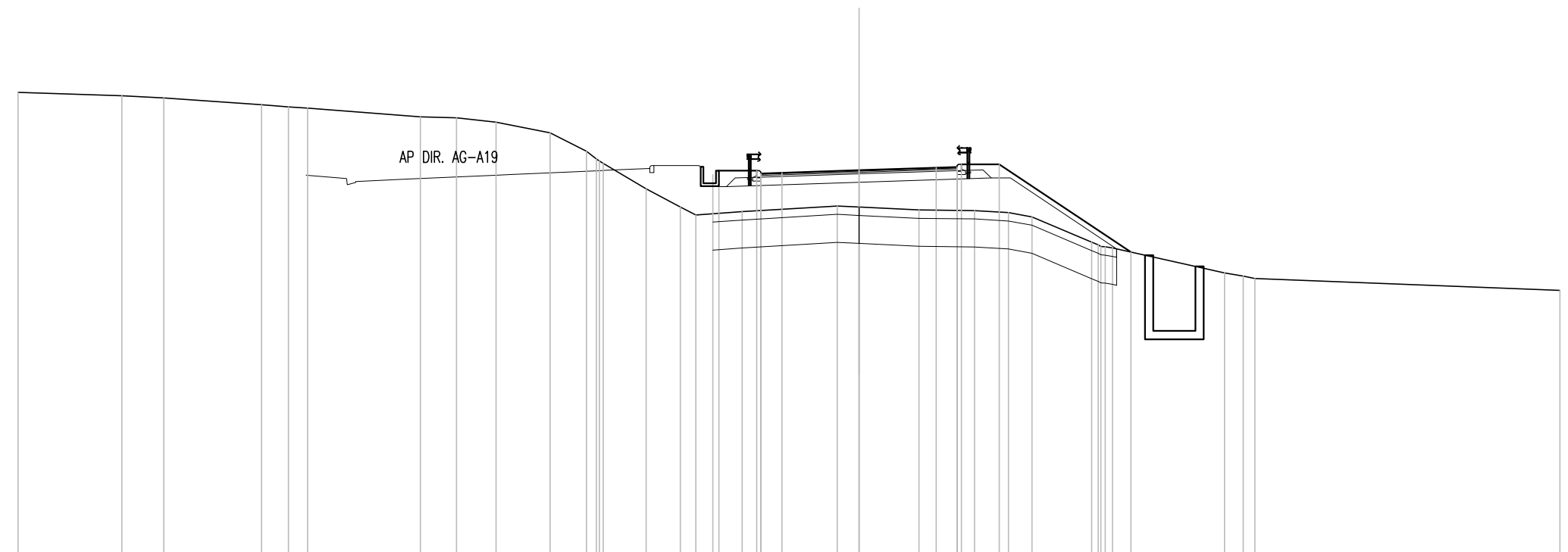
SOVRASTRUTTURA STRADALE	
STRATO DI USURA	0.20 mq
STRATO DI BINDER	0.28 mq
STRATO DI BASE	0.42 mq
STRATO DI FONDAZIONE	2.75 mq

MANUFATTI	
MAGRONE	0.14 mq

SEZIONE N. : 130
 QT. PROGETTO : 432.663
 DIST.PROG. : 1+250.000
 DIST.PREC. : 10.000
 DIST.SUCC. : 9.453

SCALA 1:200

QT.RIF. 419.000



Q. PROG. STRATO SUP.																		432.52	432.55	432.57	432.66	432.75	432.78	432.75								
Q. PROG. STR. SUP. TER. VEG.																		432.50	432.65	432.65	432.66	432.75	432.78	432.75	432.88	432.88	429.75					
QUOTE TERRENO	435.45	435.32	435.24	435.00	434.92	434.88	434.57	434.54	434.38	434.00	433.34	433.00	432.91	432.00	431.35	431.07	431.19	431.39	431.35	431.25	431.23	431.15	431.00	430.10	429.93	429.89	429.00	428.88	428.80	428.38		
DISTANZE PARZIALI STRATO SUP.																		0.75	2.75	2.75	0.75											
DISTANZE PROG STRATO SUP.																		-5.22	-5.00	-3.65					3.65	5.00	9.70					
DISTANZE TERRENO	-30.00	-26.30	-24.80	-21.31	-20.35	-19.67	-15.65	-14.35	-12.95	-11.02	-9.77	-9.26	-9.12	-7.59	-6.38	-5.82	-4.17	-0.78	0.00	2.14	4.12	5.33	6.17	8.29	8.78	9.04	13.03	13.70	14.12	25.00		

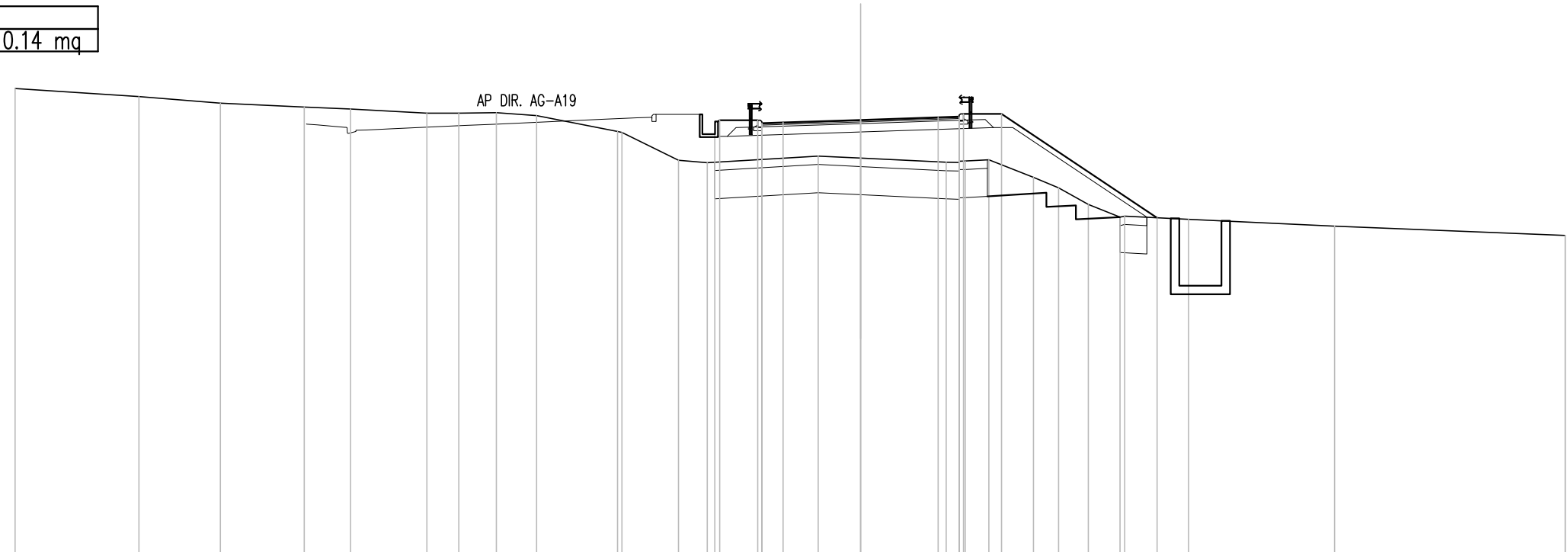
SCAVI E BONIFICHE	
SCOTICO	10.62 m
BONIFICA	10.62 mq
FOSSO (SEZ. OBBL.)	0.45 mq
SCAVO A GRADONI	4.71 m
GRADONI SCAVO	2.93 mq

RILEVATI	
RILEVATO	14.69 mq
TERRENO VEGETALE	2.17 mq

SOVRASTRUTTURA STRADALE	
STRATO DI USURA	0.20 mq
STRATO DI BINDER	0.28 mq
STRATO DI BASE	0.42 mq
STRATO DI FONDAZIONE	2.75 mq

MANUFATTI	
MAGRONE	0.14 mq

SEZIONE N. : 131
 QT. PROGETTO : 432.409
 DIST.PROG. : 1+259.453
 DIST.PREC. : 9.453
 DIST.SUCC. : 10.547



SCALA 1:200

QT.RIF. 417.000

Q. PROG. STRATO SUP.																		432.26	432.29	432.32	432.41	432.50	432.52	432.49					
Q. PROG. STR. SUP. TER. VEG.																		432.28	432.39				432.62	432.62	428.94				
QUOTE TERRENO	433.52	433.24	433.00	432.86	432.80	432.65	432.65	432.66	432.56	432.00	431.96	430.98	430.90	432.39	431.13	431.06	430.91	430.90	430.95	431.00	430.37	430.00	429.41	428.96	429.00	428.88	428.64	428.31	
DISTANZE PARZIALI STRATO SUP.																		0.75	2.75	2.75	0.75								
DISTANZE PROG STRATO SUP.																		-5.17	-3.65				3.65	5.00	10.52				
DISTANZE TERRENO	-30.00	-25.61	-22.71	-19.74	-18.09	-15.38	-14.25	-12.92	-11.49	-8.62	-8.46	-6.46	-5.44	-1.51	0.00	3.04	3.72	4.55	6.13	7.03	8.08	9.20	9.37	11.64	16.82	25.00			

SCAVI E BONIFICHE	
SCOTICO	9.61 m
BONIFICA	9.61 mq
FOSSO (SEZ. OBBL.)	0.40 mq
SCAVO A GRADONI	5.65 m
GRADONI SCAVO	2.98 mq

RILEVATI	
RILEVATO	15.33 mq
TERRENO VEGETALE	2.08 mq

SOVRASTRUTTURA STRADALE	
STRATO DI USURA	0.20 mq
STRATO DI BINDER	0.28 mq
STRATO DI BASE	0.42 mq
STRATO DI FONDAZIONE	2.75 mq

MANUFATTI	
MAGRONE	0.14 mq

SEZIONE N. : 132

QT. PROGETTO : 432.126

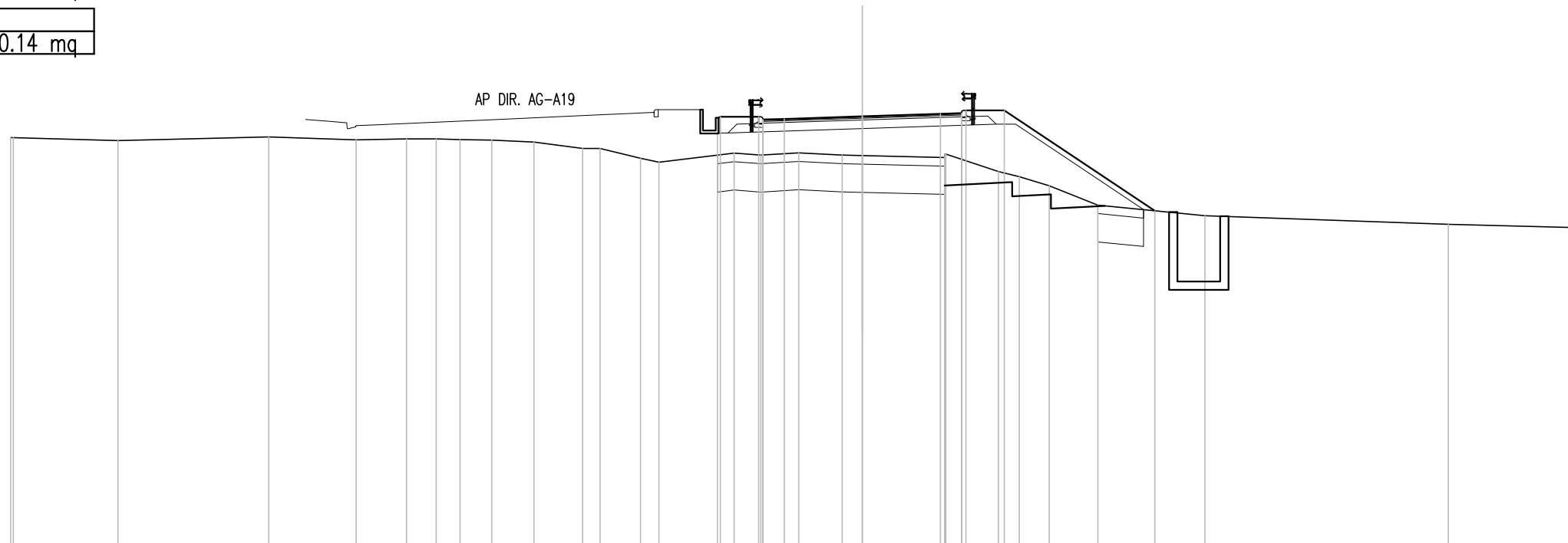
DIST.PROG. : 1+270.000

DIST.PREC. : 10.547

DIST.SUCC. : 10.000

SCALA 1:200

QT.RIF. 417.000



Q. PROG. STRATO SUP.												431.98 432.01 432.04		432.13		432.21 432.24 432.21											
Q. PROG. STR. SUP. TER. VEG.												432.04 432.11	432.11				432.34	432.34		428.80							
QUOTE TERRENO	431.38 431.38	431.27	431.40	431.30	431.34	431.33	431.31	431.29	431.22	431.00	431.00	430.65	430.51	430.83	430.76	430.84	430.76	430.75	430.67 430.80	430.19	430.00	429.68	429.00		428.63	428.32	428.21
DISTANZE PARZIALI STRATO SUP.															0.75	2.75		2.75	0.75								
DISTANZE PROG STRATO SUP.														5.11	3.00	3.65			3.65	5.00			10.30				
DISTANZE TERRENO	30.00 29.91	26.22	20.90	17.83	16.06	15.01	14.17	13.05	11.56	9.85	9.24	7.81	7.16	4.51	3.58	2.24	0.71	0.00	2.90 2.95	4.79	5.53	6.58	8.29		12.06	20.64	25.00

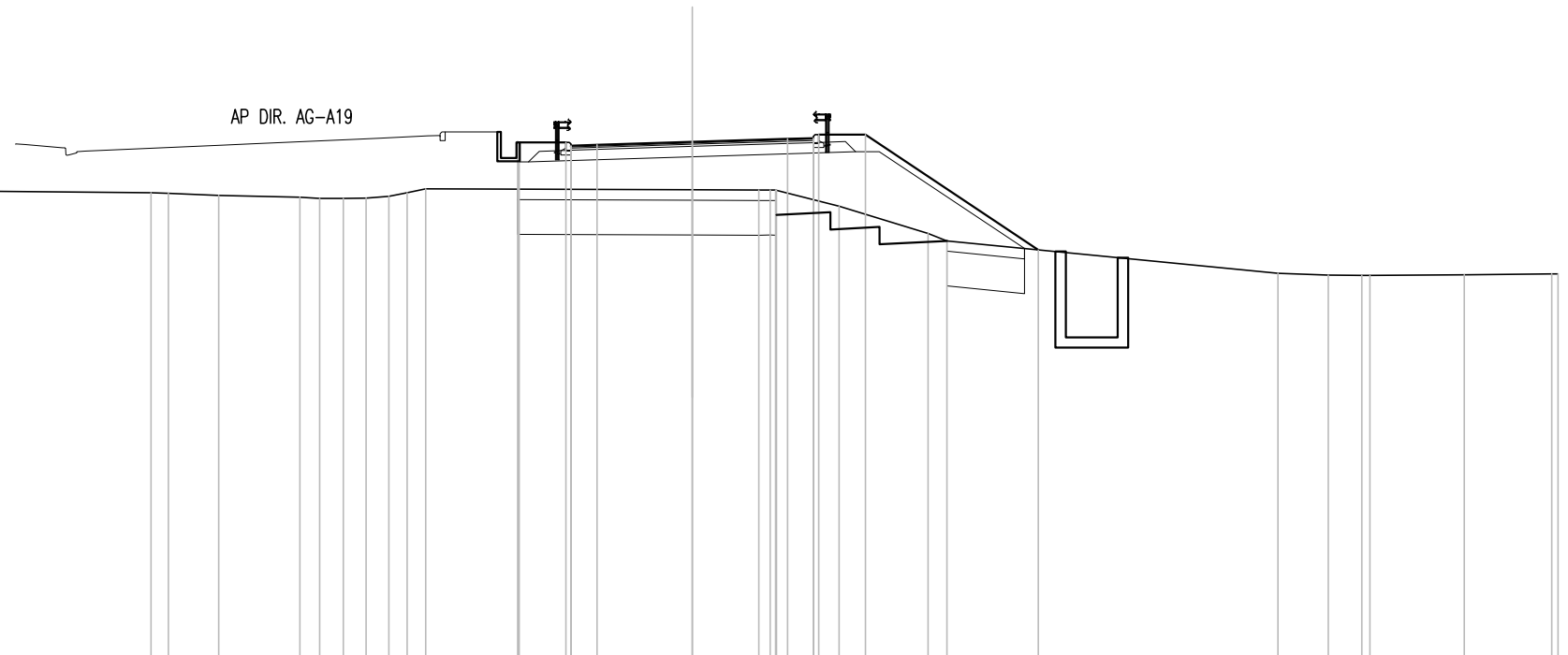
SEZIONE N. : 133
 QT. PROGETTO : 431.858
 DIST.PROG. : 1+280.000
 DIST.PREC. : 10.000
 DIST.SUCC. : 10.000

SCAVI E BONIFICHE	
SCOTICO	9.72 m
BONIFICA	9.72 mq
FOSSO (SEZ. OBBL.)	0.39 mq
SCAVO A GRADONI	4.94 m
GRADONI SCAVO	2.19 mq

RILEVATI	
RILEVATO	15.70 mq
TERRENO VEGETALE	1.98 mq

SOVRASTRUTTURA STRADALE	
STRATO DI USURA	0.20 mq
STRATO DI BINDER	0.28 mq
STRATO DI BASE	0.42 mq
STRATO DI FONDAZIONE	2.75 mq

MANUFATTI	
MAGRONE	0.14 mq



SCALA 1:200

QT.RIF. 417.000

Q. PROG. STRATO SUP.									431.88	431.75	431.86	431.94	431.94																	
Q. PROG. STR. SUP. TER. VEG.									431.85	431.85			432.07	432.07					428.74											
QUOTE TERRENO	430.43	430.46	430.48	430.39	430.37	430.32	430.26	430.23	430.23	430.23	430.29	430.39	430.50		430.47	430.47	430.46	430.46	430.00	429.22	429.00		428.06	428.01	428.01	428.00		428.02	428.05	428.05
DISTANZE PARZIALI STRATO SUP.										0.75	2.75	2.75	0.75																	
DISTANZE PROG STRATO SUP.										-5.04	-3.00	-3.65								3.65	5.00									
DISTANZE TERRENO	-30.00	-26.67	-25.32	-15.63	-15.13	-13.67	-11.33	-10.76	-10.08	-9.42	-8.76	-8.23	-7.70		0.00	1.92	2.41	2.43	4.24	6.81	7.35		16.92	18.36	19.33	19.56		22.29	24.82	25.00

SEZIONE N. : 134

QT. PROGETTO : 431.601

DIST.PROG. : 1+290.000

DIST.PREC. : 10.000

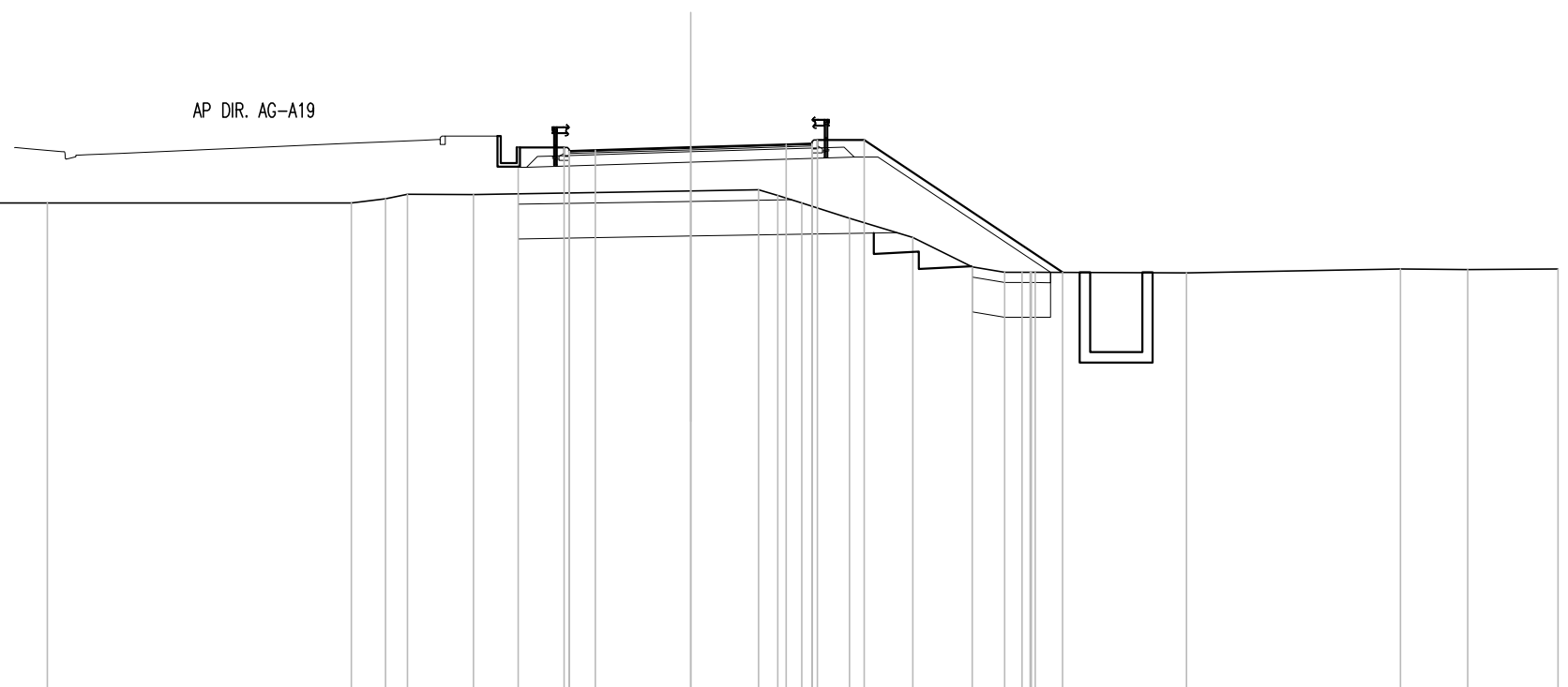
DIST.SUCC. : 10.000

SCAVI E BONIFICHE	
SCOTICO	10.14 m
BONIFICA	11.64 mq
FOSSO (SEZ. OBBL.)	0.49 mq
SCAVO A GRADONI	2.81 m
GRADONI SCAVO	1.30 mq

RILEVATI	
RILEVATO	16.56 mq
TERRENO VEGETALE	2.13 mq

SOVRASTRUTTURA STRADALE	
STRATO DI USURA	0.20 mq
STRATO DI BINDER	0.28 mq
STRATO DI BASE	0.42 mq
STRATO DI FONDAZIONE	2.75 mq

MANUFATTI	
MAGRONE	0.14 mq



SCALA 1:200

QT.RIF. 416.000

Q. PROG. STRATO SUP.																	431.46	431.49	431.52	431.60	431.69	431.71	431.68											
Q. PROG. STR. SUP. TER. VEG.																	431.59	431.59			431.81	431.81		428.00										
QUOTE TERRENO	429.87	429.86	430.00	430.00	430.00	430.12	430.25	430.24			430.34	430.37	430.21	430.00	429.55	429.00	428.16	428.00	428.00	428.00	427.98	428.09	428.08	428.09										
DISTANZE PARZIALI STRATO SUP.																	0.75	2.75		2.75	0.75													
DISTANZE PROG STRATO SUP.																	4.97	3.65			3.65	5.00		10.72										
DISTANZE TERRENO	30.00	28.47	25.45	18.55	9.78	8.79	8.16	6.27			0.00	1.96	2.51	3.20	4.57	6.40	8.11	9.05	9.55	9.35	14.29	20.46	22.39	25.00										

SEZIONE N. : 135

QT. PROGETTO : 431.364

DIST.PROG. : 1+300.000

DIST.PREC. : 10.000

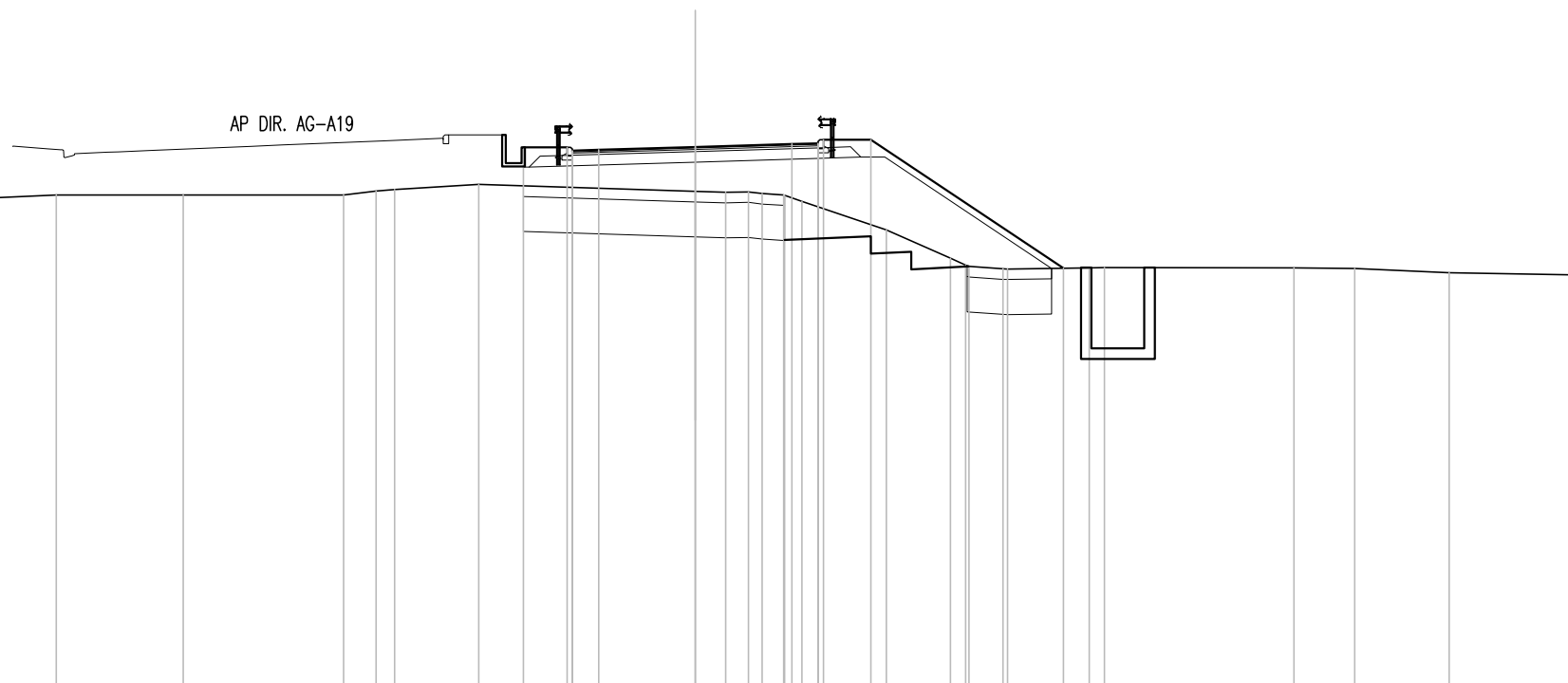
DIST.SUCC. : 10.000

SCAVI E BONIFICHE	
SCOTICO	9.83 m
BONIFICA	9.83 mq
FOSSO (SEZ. OBBL.)	0.52 mq
SCAVO A GRADONI	5.26 m
GRADONI SCAVO	3.30 mq

RILEVATI	
RILEVATO	16.19 mq
TERRENO VEGETALE	2.03 mq

SOVRASTRUTTURA STRADALE	
STRATO DI USURA	0.20 mq
STRATO DI BINDER	0.28 mq
STRATO DI BASE	0.42 mq
STRATO DI FONDAZIONE	2.75 mq

MANUFATTI	
MAGRONE	0.14 mq



SCALA 1:200

QT.RIF. 416.000

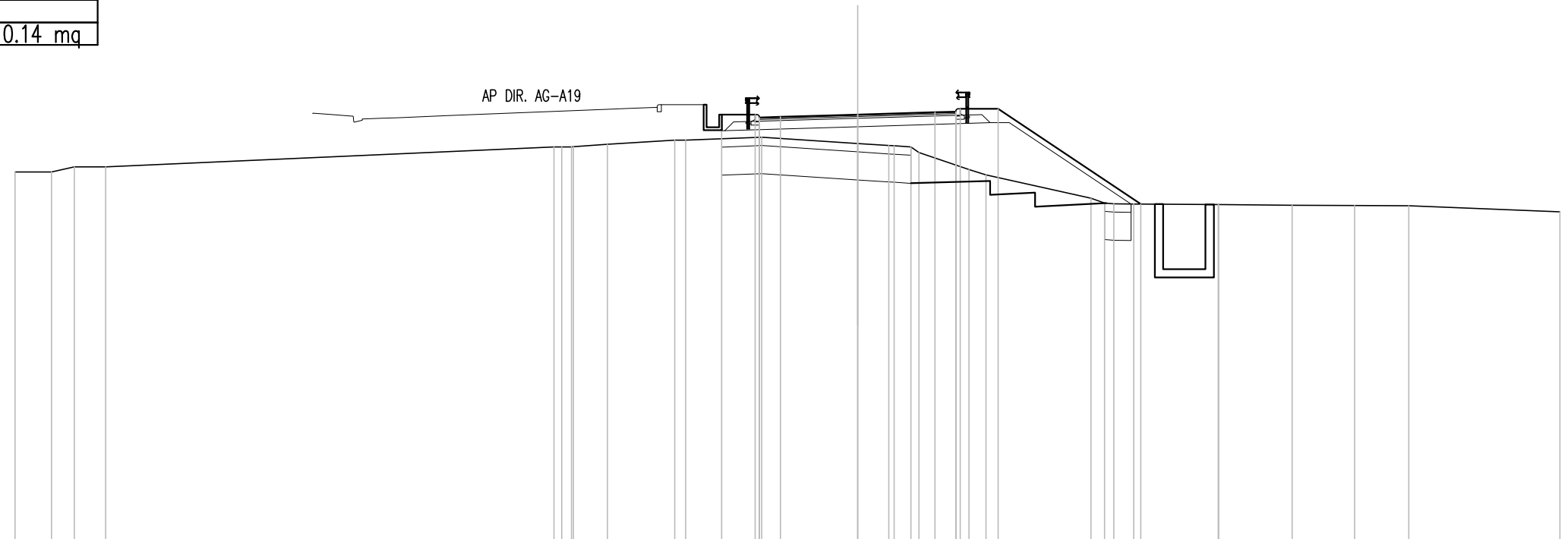
Q. PROG. STRATO SUP.																	431.23	431.26	431.28	431.36	431.45	431.47	431.44					
Q. PROG. STR. SUP. TER. VEG.																	431.36	431.36			431.57	431.57		427.91				
QUOTE TERRENO	429.57	429.59	429.57	430.00	430.00	430.00	430.11	430.15	430.30	430.36	430.36	430.10	430.07	430.08	430.00	429.82	429.00	428.20	427.96	427.90	427.89	427.92	427.93	427.92	427.90	427.78	427.72	
DISTANZE PARZIALI STRATO SUP.																	0.75	2.75		2.75	0.75							
DISTANZE PROG STRATO SUP.																	4.90	3.65			3.65	5.00		10.48				
DISTANZE TERRENO	30.00	29.91	27.65	18.19	14.58	10.01	9.09	8.57	6.17	4.90	3.65	0.00	0.87	1.51	2.52	3.04	5.45	7.27	7.80	8.76	8.90	11.22	11.65	17.05	18.78	21.47	25.00	

SCAVI E BONIFICHE	
SCOTICO	7.67 m
BONIFICA	7.67 mq
FOSSO (SEZ. OBBL.)	0.49 mq
SCAVO A GRADONI	6.96 m
GRADONI SCAVO	3.63 mq
RILEVATI	
RILEVATO	13.10 mq
TERRENO VEGETALE	1.92 mq
SOVRASTRUTTURA STRADALE	
STRATO DI USURA	0.20 mq
STRATO DI BINDER	0.28 mq
STRATO DI BASE	0.42 mq
STRATO DI FONDAZIONE	2.75 mq
MANUFATTI	
MAGRONE	0.14 mq

SEZIONE N. : 136
 QT. PROGETTO : 431.147
 DIST.PROG. : 1+310.000
 DIST.PREC. : 10.000
 DIST.SUCC. : 10.000

SCALA 1:200

QT.RIF. 416.000



Q. PROG. STRATO SUP.	431.01 431.04 431.07																431.15	431.23 431.25 431.22										
Q. PROG. STR. SUP. TER. VEG.	431.14																431.14	431.35		431.35	427.96							
QUOTE TERRENO	429.11	429.10	429.29	429.28	430.00	430.00	430.01	430.09	430.24	430.24	430.35	430.35	430.12	430.05	430.00	429.79	429.19	429.00	428.17	428.00	427.98	427.97	427.95	427.95	427.92	427.91	427.90	427.69
DISTANZE PARZIALI STRATO SUP.												0.75	2.75	2.75	0.75													
DISTANZE PROG STRATO SUP.												-4.85	-3.65					3.65	5.00						10.08			
DISTANZE TERRENO	-30.00	-28.70	-27.88	-26.77	-10.81	-10.19	-10.12	-8.91	-6.51	-6.12	-3.41	0.00	1.11	1.89	2.18	3.97	4.57	8.30	8.79	9.12	9.83	12.83	12.84	15.46	17.69	19.62	25.00	

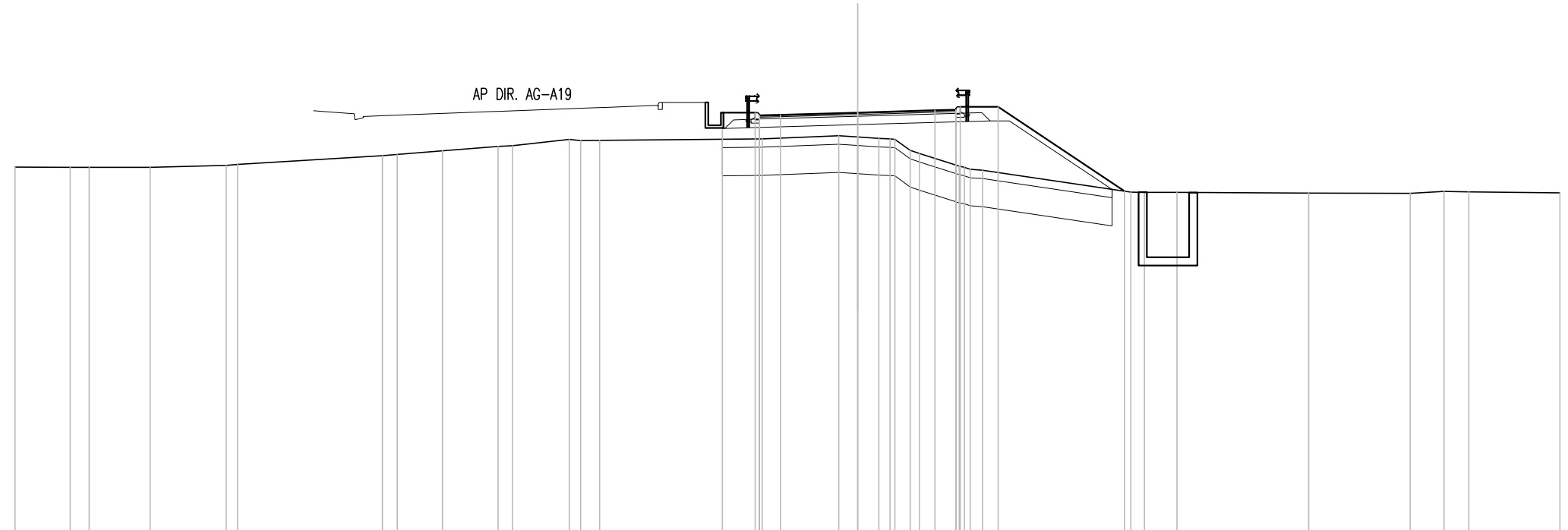
SCAVI E BONIFICHE	
SCOTICO	13.90 m
BONIFICA	13.90 mq
FOSSO (SEZ. OBBL.)	0.92 mq

RILEVATI	
RILEVATO	11.83 mq
TERRENO VEGETALE	1.75 mq

SOVRASTRUTTURA STRADALE	
STRATO DI USURA	0.20 mq
STRATO DI BINDER	0.28 mq
STRATO DI BASE	0.42 mq
STRATO DI FONDAZIONE	2.75 mq

MURI	
MAGRONE	0.14 mq

SEZIONE N. : 137
 QT. PROGETTO : 430.950
 DIST.PROG. : 1+320.000
 DIST.PREC. : 10.000
 DIST.SUCC. : 10.000



SCALA 1:200

QT.RIF. 416.000

Q. PROG. STRATO SUP.										430.82	430.85	430.87		430.95		431.03	431.05	431.02																			
Q. PROG. STR. SUP. TER. VEG.														430.95					431.15	431.15				428.15													
QUOTE TERRENO	429.01	429.00	429.00	429.00	429.07	429.11		429.41	429.46	429.59	429.74	429.77		430.00	429.96	429.96		429.04	428.90					428.12	428.11	428.11		428.09		428.07	428.14	428.13	428.09				
DISTANZE PARZIALI STRATO SUP.														0.75	2.75			2.75	0.75																		
DISTANZE PROG STRATO SUP.														4.82	3.65				3.65	5.00					9.50												
DISTANZE TERRENO	-30.00	-28.03	-27.36	-25.18	-22.48	-22.07		-16.92	-16.39	-14.78	-12.80	-12.29		-10.26	-9.86	-9.19		-3.40	-0.68	0.00	0.76	1.32	1.87	2.20	3.62	4.45			9.72	10.21	11.37		16.05	19.67	20.88	21.76	25.00

SCAVI E BONIFICHE	
SCOTICO	11.86 m
BONIFICA	11.86 mq
FOSSO (SEZ. OBBL.)	0.79 mq

RILEVATI	
RILEVATO	7.55 mq
TERRENO VEGETALE	1.30 mq

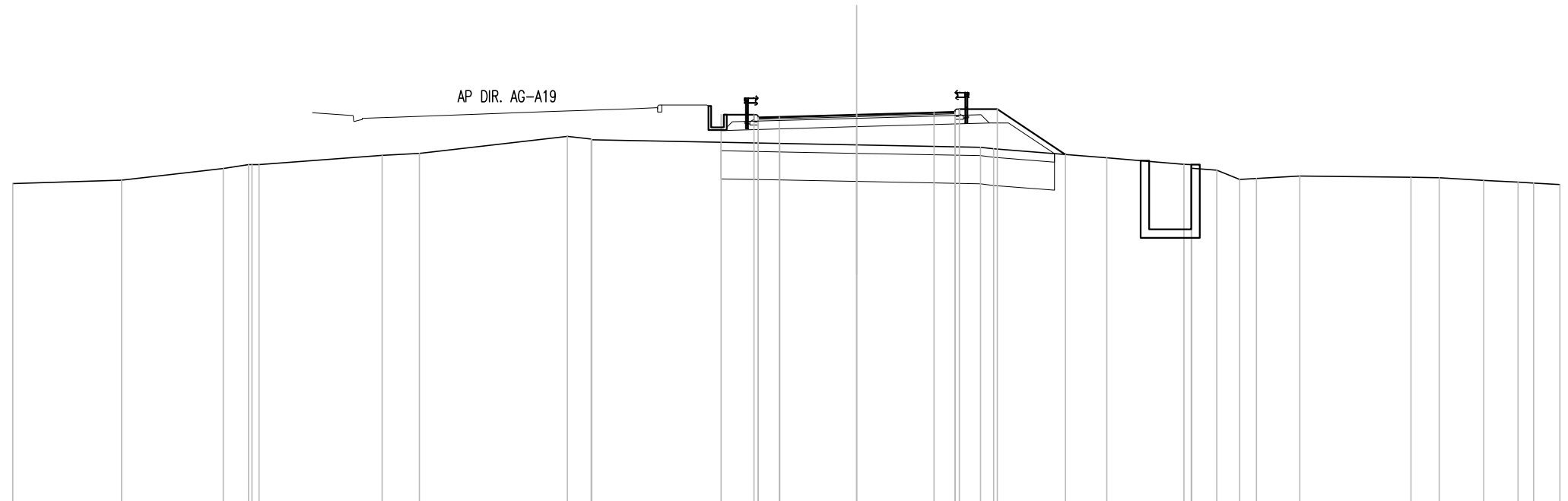
SOVRASTRUTTURA STRADALE	
STRATO DI USURA	0.20 mq
STRATO DI BINDER	0.28 mq
STRATO DI BASE	0.42 mq
STRATO DI FONDAZIONE	2.75 mq

MURI	
MAGRONE	0.14 mq

SEZIONE N. : 138
 QT. PROGETTO : 430.773
 DIST.PROG. : 1+330.000
 DIST.PREC. : 10.000
 DIST.SUCC. : 10.000

SCALA 1:200

QT.RIF. 417.000



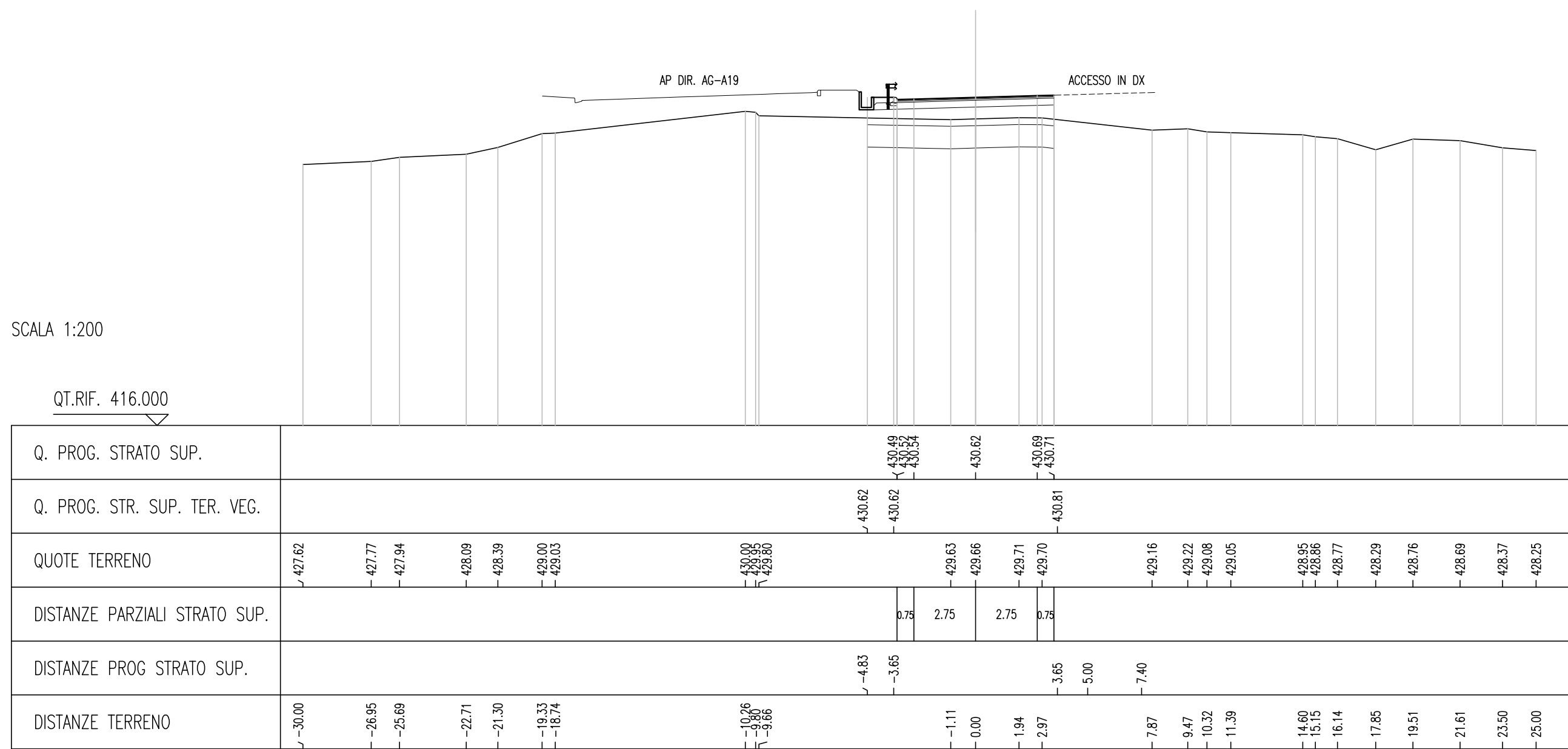
Q. PROG. STRATO SUP.										430.64 430.67 430.70	430.77		430.85 430.87 430.84										
Q. PROG. STR. SUP. TER. VEG.										430.77	430.77		430.97	430.97	429.36								
QUOTE TERRENO	428.32	428.45	428.86	429.00 429.00	429.33	429.40	430.00	429.91 429.88		429.75	429.70		429.61 429.56	429.24	429.01 428.87	428.80	428.47 428.51	428.60	428.54 428.53	428.44 428.37 428.34	428.29		
DISTANZE PARZIALI STRATO SUP.										0.75	2.75	2.75	0.75										
DISTANZE PROG STRATO SUP.										4.82	3.65		3.65	5.00	7.42								
DISTANZE TERRENO	30.00	26.13	22.51	21.61 21.24	16.87	15.54	10.28	9.44 9.41		2.73	0.00		4.41 4.87	8.89	11.64 11.92	12.81	13.62 14.21	15.75	19.70	20.71	22.29	23.51 24.06	25.00

SCAVI E BONIFICHE	
SCOTICO	8.34 m
BONIFICA	8.34 mq
RILEVATI	
RILEVATO	4.14 mq
TERRENO VEGETALE	0.37 mq
SOVRASTRUTTURA STRADALE	
STRATO DI USURA	0.20 mq
STRATO DI BINDER	0.28 mq
STRATO DI BASE	0.42 mq
STRATO DI FONDAZIONE	2.43 mq
MANUFATTI	
MAGRONE	0.07 mq

SEZIONE N. : 139
 QT. PROGETTO : 430.616
 DIST.PROG. : 1+340.000
 DIST.PREC. : 10.000
 DIST.SUCC. : 10.000

SCALA 1:200

QT.RIF. 416.000

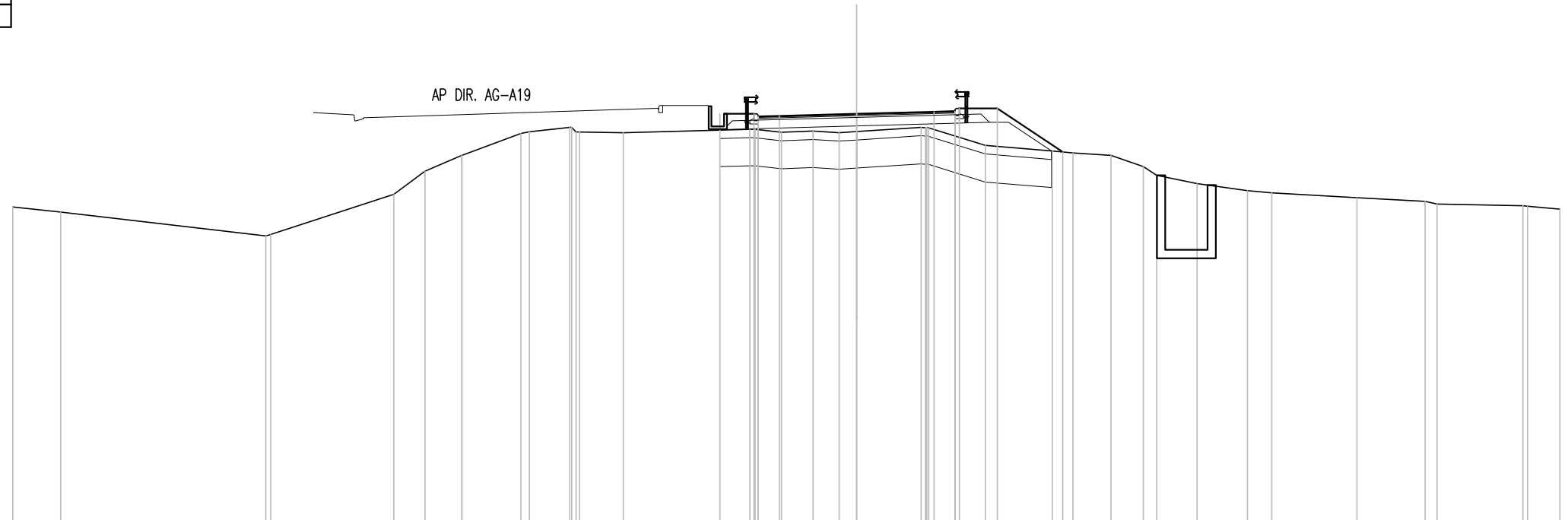


SEZIONE N. : 140
 QT. PROGETTO : 430.479
 DIST.PROG. : 1+350.000
 DIST.PREC. : 10.000
 DIST.SUCC. : 10.000

SCAVI E BONIFICHE	
SCOTICO	11.79 m
BONIFICA	11.79 mq
FOSSO (SEZ. OBBL.)	0.44 mq
RILEVATI	
RILEVATO	3.30 mq
TERRENO VEGETALE	1.30 mq
SOVRASTRUTTURA STRADALE	
STRATO DI USURA	0.20 mq
STRATO DI BINDER	0.28 mq
STRATO DI BASE	0.42 mq
STRATO DI FONDAZIONE	2.75 mq
MURI	
MAGRONE	0.14 mq

SCALA 1:200

QT.RIF. 416.000



Q. PROG. STRATO SUP.											430.35 430.38 430.40			430.48		430.55 430.57 430.54									
Q. PROG. STR. SUP. TER. VEG.											430.48					430.67	430.67	429.12							
QUOTE TERRENO	427.17	426.99	426.14 426.19	427.62	428.44	429.00 429.00	429.78 429.84	430.00 429.83	429.81		429.93 429.93 429.82	429.87	429.81 429.85		430.00 429.98	429.35	429.16 429.08	429.00	428.60 428.29	428.00	427.74 427.67	427.50 427.36 427.27	427.21 427.19	427.09	
DISTANZE PARZIALI STRATO SUP.											0.75	2.75	2.75		0.75										
DISTANZE PROG STRATO SUP.											-4.86				-3.65										
DISTANZE TERRENO	-30.00	-28.29	-21.00 -20.83	-16.45	-15.35	-14.04 -14.03	-11.94 -11.63	-10.20 -9.85	-8.29		-3.80 -3.60 -2.67	-1.54	-0.62	0.00	2.29 2.56	-4.57	6.95 7.69	9.04	10.19 10.67	12.11	13.89 14.76	17.79	20.21 20.63	23.68 23.85	25.00

SEZIONE N. : 141

QT. PROGETTO : 430.345

DIST.PROG. : 1+360.000

DIST.PREC. : 10.000

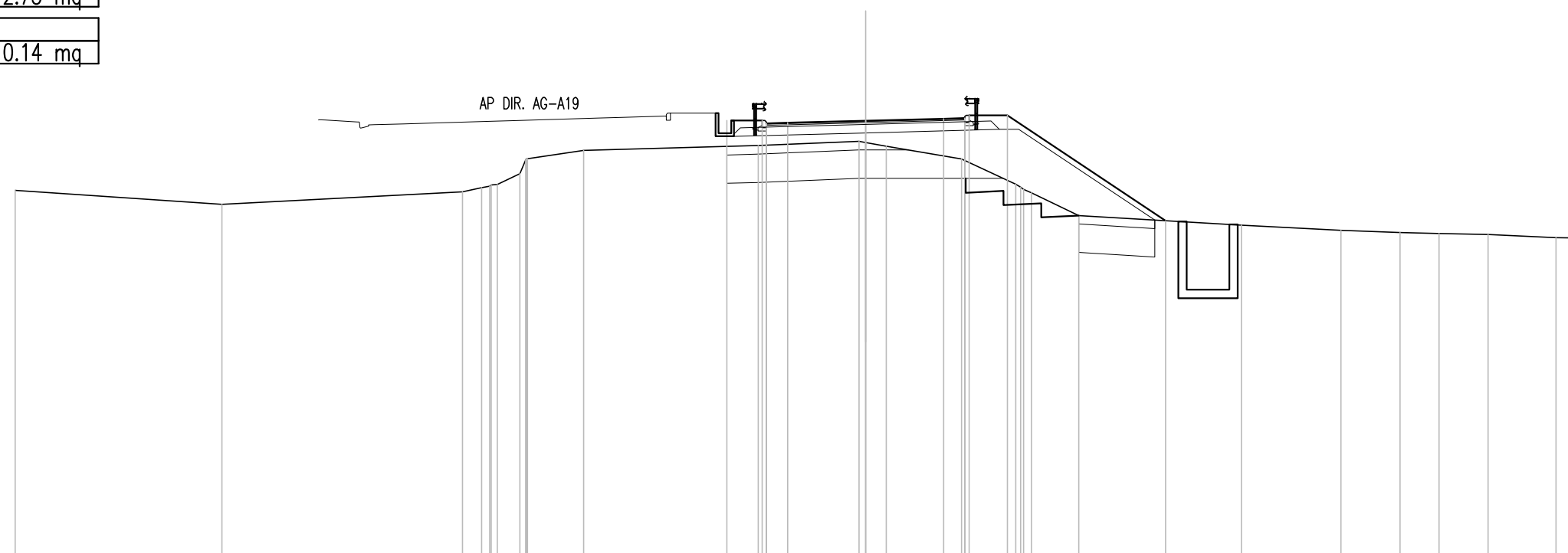
DIST.SUCC. : 10.000

SCAVI E BONIFICHE	
SCOTICO	9.08 m
BONIFICA	11.16 mq
FOSSO (SEZ. OBBL.)	0.44 mq
SCAVO A GRADONI	3.99 m
GRADONI SCAVO	1.87 mq

RILEVATI	
RILEVATO	12.98 mq
TERRENO VEGETALE	2.08 mq

SOVRASTRUTTURA STRADALE	
STRATO DI USURA	0.20 mq
STRATO DI BINDER	0.28 mq
STRATO DI BASE	0.42 mq
STRATO DI FONDAZIONE	2.75 mq

MANUFATTI	
MAGRONE	0.14 mq



SCALA 1:200

QT.RIF. 415.000

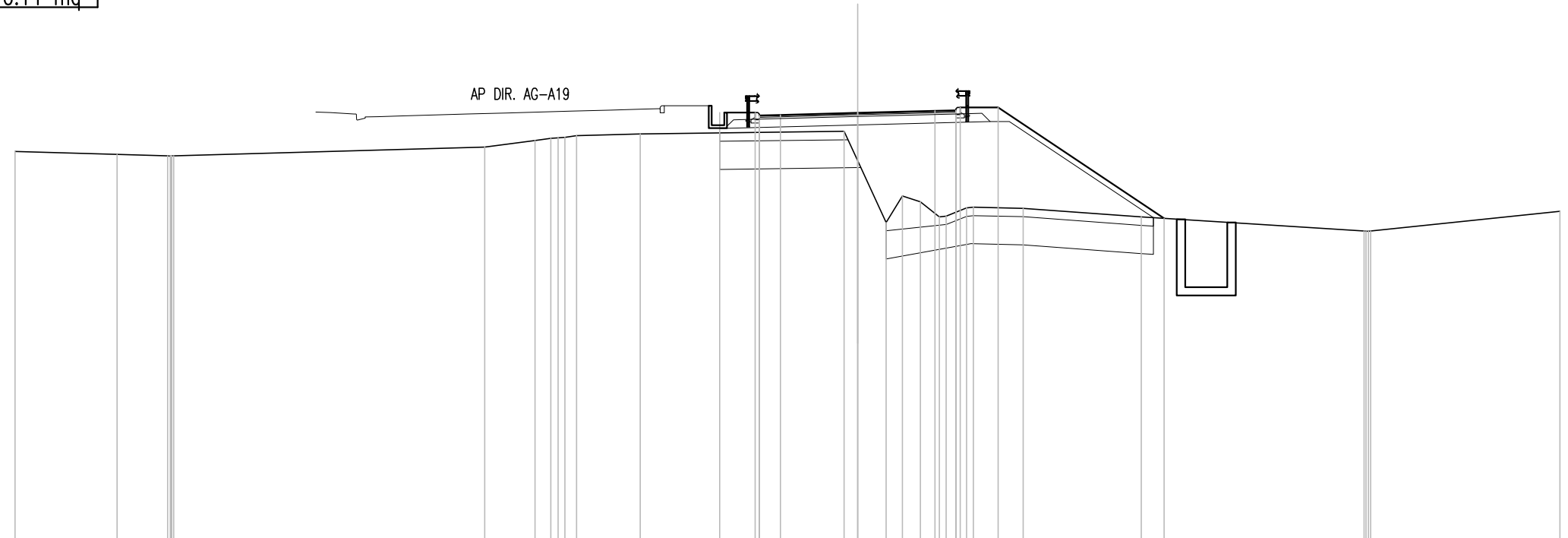
Q. PROG. STRATO SUP.									430.22	430.25	430.27		430.35		430.42	430.44	430.41																			
Q. PROG. STR. SUP. TER. VEG.									430.35	430.35					430.54	430.54		426.82																		
QUOTE TERRENO	427.89		427.40		427.84	427.98	428.10	428.48	429.01	429.30		429.47		429.62	429.57	429.45		429.00		428.11	427.80	427.00			426.66		426.48		426.40	426.37	426.34	426.22	426.21			
DISTANZE PARZIALI STRATO SUP.												0.75	2.75		2.75	0.75																				
DISTANZE PROG STRATO SUP.										-4.89	-3.65					3.65	5.00		10.58																	
DISTANZE TERRENO	-30.00		-22.70		-14.22	-13.54	-12.99	-12.19	-11.93	-9.94		-3.79		-0.23	0.09	0.75		3.38		5.30	5.85	7.52			13.25		16.76		18.85	20.22	21.96	24.35	25.00			

SCAVI E BONIFICHE	
SCOTICO	14.08 m
BONIFICA	14.08 mq
FOSSO (SEZ. OBBL.)	0.44 mq
RILEVATI	
RILEVATO	24.72 mq
TERRENO VEGETALE	2.17 mq
SOVRASTRUTTURA STRADALE	
STRATO DI USURA	0.20 mq
STRATO DI BINDER	0.28 mq
STRATO DI BASE	0.42 mq
STRATO DI FONDAZIONE	2.75 mq
MANUFATTI	
MAGRONE	0.14 mq

SEZIONE N. : 142
 QT. PROGETTO : 430.212
 DIST.PROG. : 1+370.000
 DIST.PREC. : 10.000
 DIST.SUCC. : 10.000

SCALA 1:200

QT.RIF. 415.000



Q. PROG. STRATO SUP.															430.09	430.12	430.14			430.21			430.28	430.30	430.27																	
Q. PROG. STR. SUP. TER. VEG.															430.22	430.22					430.40	430.40						426.46														
QUOTE TERRENO	428.84	428.73	428.68	428.68					429.00	429.23	429.31	429.34	429.40			429.47					429.56	428.51	426.32	427.26	427.05	426.52	426.54	426.83	426.86			426.82			426.51			426.01	426.01			426.71
DISTANZE PARZIALI STRATO SUP.															0.75	2.75					2.75	0.75						3.65	5.00													
DISTANZE PROG STRATO SUP.															-4.91	-3.65																	-10.91									
DISTANZE TERRENO	-30.00	-26.37	-24.57	-24.35					-13.28	-11.48	-10.92	-10.42	-10.01			-7.74					-0.49	0.00	1.02	1.59	2.24	2.91	3.15	3.87	4.12			-5.90			-10.09			18.03	18.26			-25.00

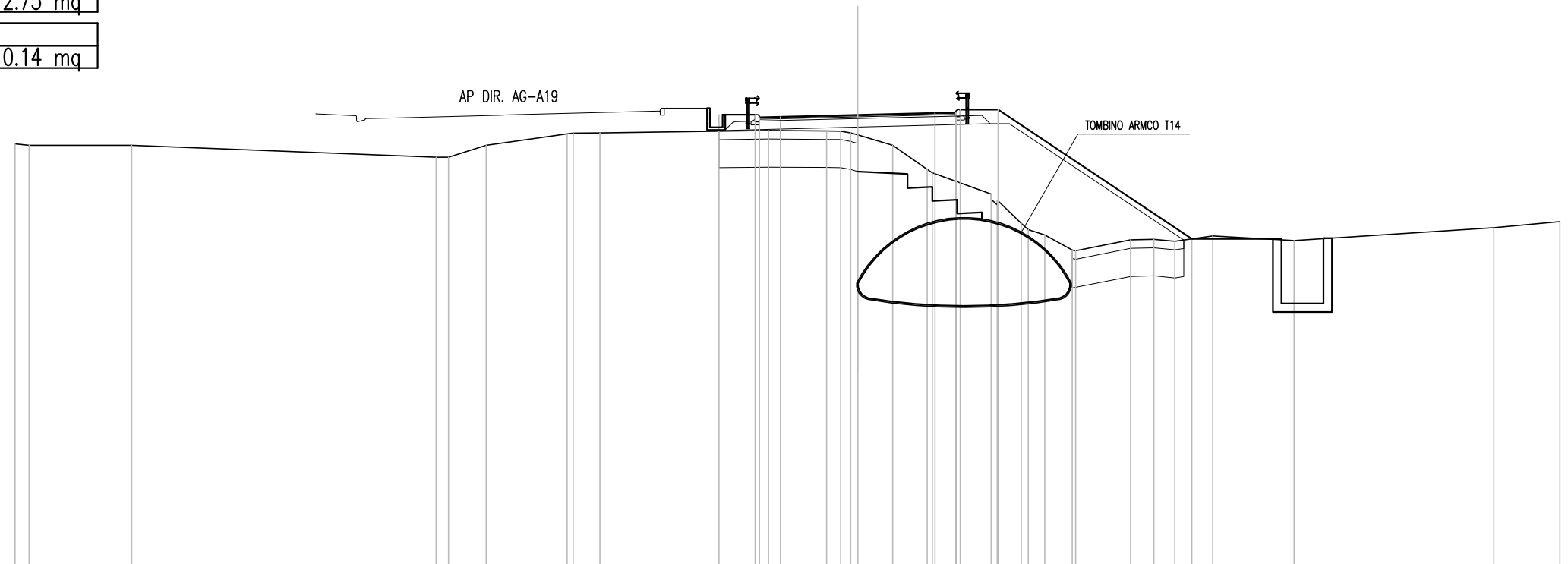
SCAVI E BONIFICHE	
SCOTICO	8.91 m
BONIFICA	8.91 mq
FOSSO (SEZ. OBBL.)	0.49 mq
SCAVO A GRADONI	5.38 m
GRADONI SCAVO	4.56 mq

RILEVATI	
RILEVATO	21.71 mq
TERRENO VEGETALE	2.44 mq

SOVRASTRUTTURA STRADALE	
STRATO DI USURA	0.20 mq
STRATO DI BINDER	0.28 mq
STRATO DI BASE	0.42 mq
STRATO DI FONDAZIONE	2.75 mq

MANUFATTI	
MAGRONE	0.14 mq

SEZIONE N. : 143
 QT. PROGETTO : 430.079
 DIST.PROG. : 1+380.000
 DIST.PREC. : 10.000
 DIST.SUCC. : 10.000



SCALA 1:200

QT.RIF. 414.000

Q. PROG. STRATO SUP.									429.96 429.99 430.01	430.08	430.15 430.17 430.14										
Q. PROG. STR. SUP. TER. VEG.									430.09	430.09		430.27	430.27				425.67				
QUOTE TERRENO	429.05 429.00	429.00	428.58 428.58	429.00	429.40 429.43 429.44			429.52	429.51 429.50 429.37	429.00	428.14 428.03	427.26 427.04 426.22	425.81	425.27 425.25	425.63	425.65	425.58	425.78	425.61	426.07	426.28
DISTANZE PARZIALI STRATO SUP.									0.75	2.75	2.75	0.75									
DISTANZE PROG STRATO SUP.									-4.94	-3.65		-3.65	5.00				11.90				
DISTANZE TERRENO	-30.00 -29.49	-25.85	-15.01 -14.57	-13.23	-10.35 -10.13 -9.18			-3.18	-1.10 -0.60 0.00	1.24	2.47 2.66	4.76 4.98 5.82	6.66	7.64 7.76	9.71	10.55	11.29	12.64	15.54	22.65	25.00

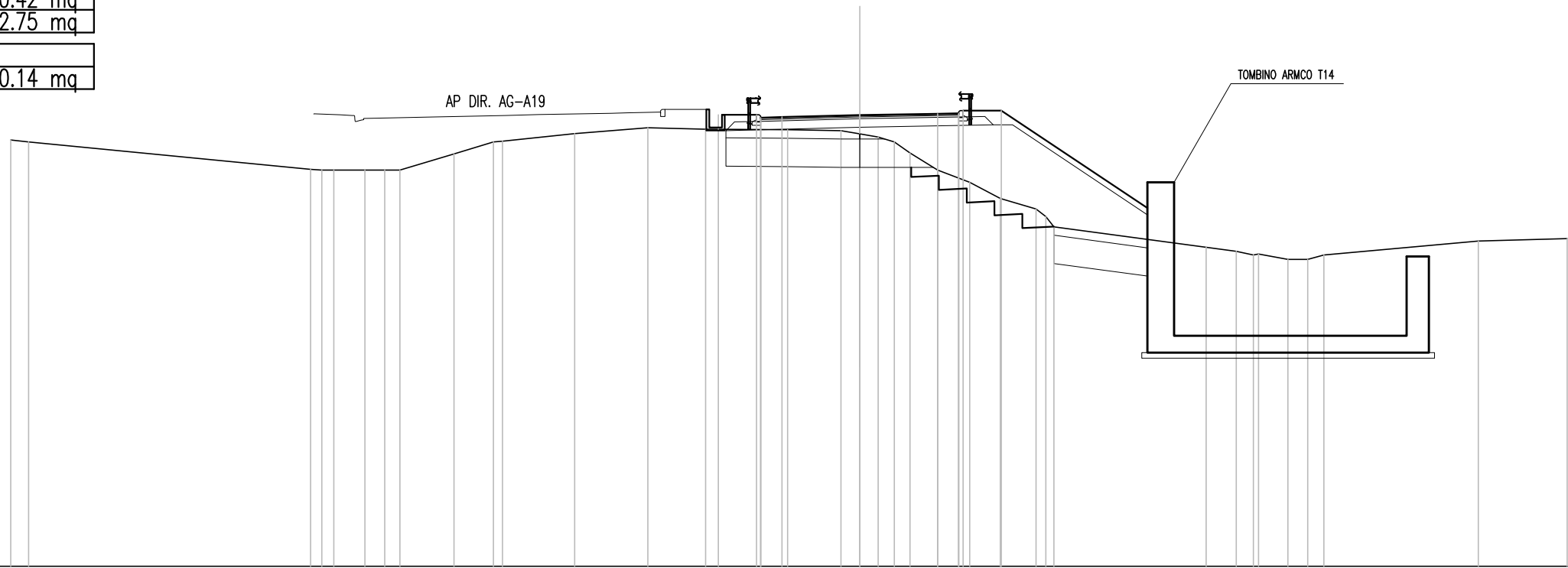
SCAVI E BONIFICHE	
STERRO	0.04 mq
SCOTICO	7.38 m
BONIFICA	10.09 mq
FOSSO (SEZ. OBBL.)	0.35 mq
SCAVO A GRADONI	5.05 m
GRADONI SCAVO	2.29 mq

RILEVATI	
RILEVATO	17.50 mq
TERRENO VEGETALE	2.18 mq

SOVRASTRUTTURA STRADALE	
STRATO DI USURA	0.20 mq
STRATO DI BINDER	0.28 mq
STRATO DI BASE	0.42 mq
STRATO DI FONDAZIONE	2.75 mq

MANUFATTI	
MAGRONE	0.14 mq

SEZIONE N. : 144
 QT. PROGETTO : 429.946
 DIST.PROG. : 1+390.000
 DIST.PREC. : 10.000
 DIST.SUCC. : 10.000



SCALA 1:200

QT.RIF. 414.000

Q. PROG. STRATO SUP.										429.83	429.86	429.88		429.95		430.00	430.01	429.98																			
Q. PROG. STR. SUP. TER. VEG.										429.96	429.96					430.11	430.11																				
QUOTE TERRENO	429.07	429.00		428.03	428.00	428.00	428.00	428.00	428.58	429.00	429.02		429.29	429.50	429.45	429.43	429.40	429.28	429.17	429.00	428.61	428.00	427.57	427.00	426.63	426.00		425.13	425.00	425.04	424.85	424.85	425.00		425.50	425.58	
DISTANZE PARZIALI STRATO SUP.												0.75		2.75		2.75		0.75																			
DISTANZE PROG STRATO SUP.										-5.00	-3.65																										
DISTANZE TERRENO	-30.00	-29.37		-19.41	-18.59	-17.49	-16.79	-16.25	-14.34	-12.95	-12.63		-10.07	-7.48	-5.45	-2.55	-0.66	0.00	0.65	1.23	1.78	2.76	3.88	4.97	6.23	6.87		13.31	13.91	14.09	15.13	15.83	16.40		21.86	25.00	

SEZIONE N. : 145

QT. PROGETTO : 429.813

DIST.PROG. : 1+400.000

DIST.PREC. : 10.000

DIST.SUCC. : 10.000

SCAVI E BONIFICHE	
STERRO	0.14 mq
SCOTICO	10.78 m
BONIFICA	10.78 mq
FOSSO (SEZ. OBBL.)	0.47 mq
SCAVO A GRADONI	6.34 m
GRADONI SCAVO	5.21 mq

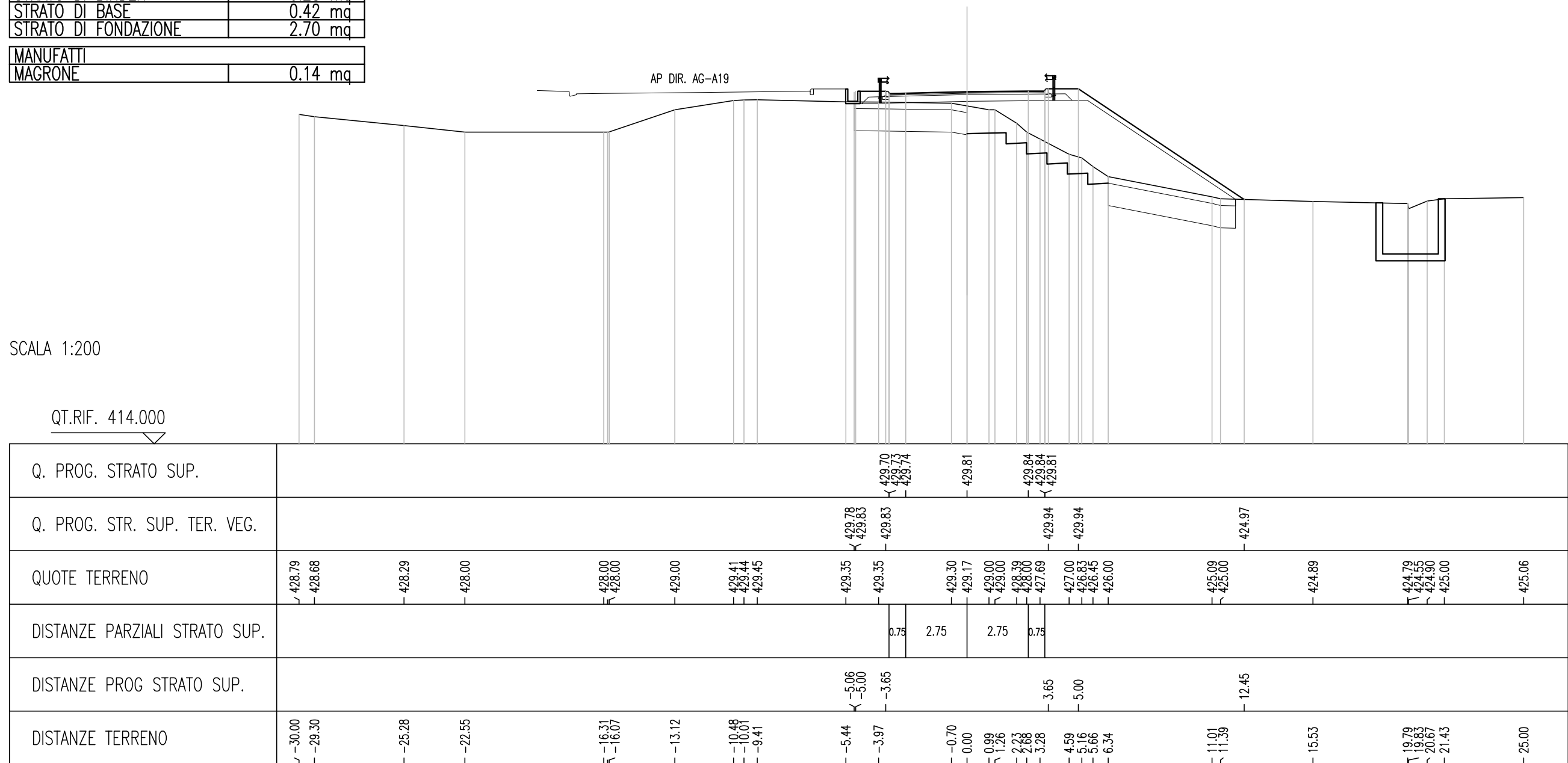
RILEVATI	
RILEVATO	18.41 mq
TERRENO VEGETALE	2.59 mq

SOVRASTRUTTURA STRADALE	
STRATO DI USURA	0.20 mq
STRATO DI BINDER	0.28 mq
STRATO DI BASE	0.42 mq
STRATO DI FONDAZIONE	2.70 mq

MANUFATTI	
MAGRONE	0.14 mq

SCALA 1:200

QT.RIF. 414.000



Q. PROG. STRATO SUP.									429.70 429.73 429.74		429.81		429.84 429.84 429.81												
Q. PROG. STR. SUP. TER. VEG.									429.78 429.83				429.94		429.94				424.97						
QUOTE TERRENO	428.79 428.68		428.29	428.00		428.00 428.00		429.00	429.41 429.44 429.45		429.35	429.35	429.30 429.17	429.00	428.39 428.00	427.69	427.00 426.83 426.45	426.00	425.09 425.00		424.89	424.79 424.55 424.90	425.00	425.06	
DISTANZE PARZIALI STRATO SUP.											0.75	2.75	2.75	0.75											
DISTANZE PROG STRATO SUP.											-5.06 -5.00	-3.65				3.65	5.00				12.45				
DISTANZE TERRENO	-30.00 -29.30		-25.28	-22.55		-16.31 -16.07		-13.12	-10.48 -10.01 -9.41		-5.44	-3.97	-0.70 0.00	0.99 1.26	2.23 2.68	3.28	4.59 5.16 5.66	6.34		11.01 11.39		15.53	19.79 19.83 20.67	21.43	25.00

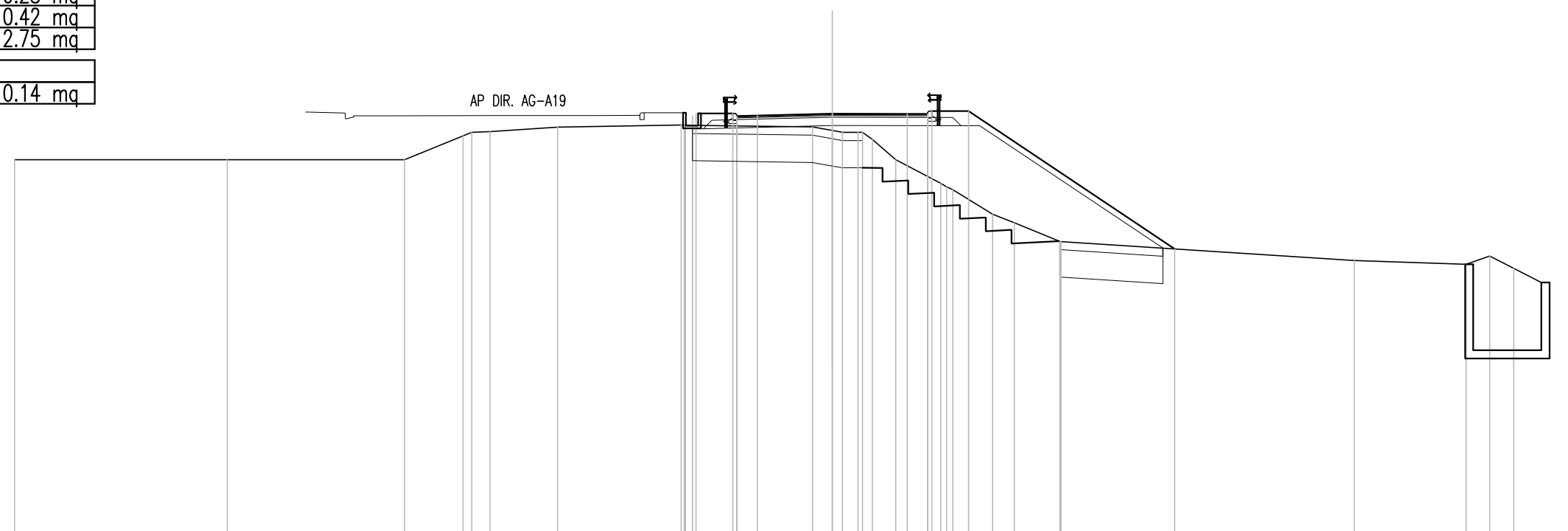
SEZIONE N. : 146
 QT. PROGETTO : 429.680
 DIST.PROG. : 1+410.000
 DIST.PREC. : 10.000
 DIST.SUCC. : 10.000

SCAVI E BONIFICHE	
STERRO	0.23 mq
SCOTICO	10.04 m
BONIFICA	10.04 mq
FOSSO (SEZ. OBBL.)	0.44 mq
SCAVO A GRADONI	7.22 m
GRADONI SCAVO	4.66 mq

RILEVATI	
RILEVATO	19.73 mq
TERRENO VEGETALE	2.73 mq

SOVRASTRUTTURA STRADALE	
STRATO DI USURA	0.20 mq
STRATO DI BINDER	0.28 mq
STRATO DI BASE	0.42 mq
STRATO DI FONDAZIONE	2.75 mq

MANUFATTI	
MAGRONE	0.14 mq



SCALA 1:200

QT.RIF. 414.000

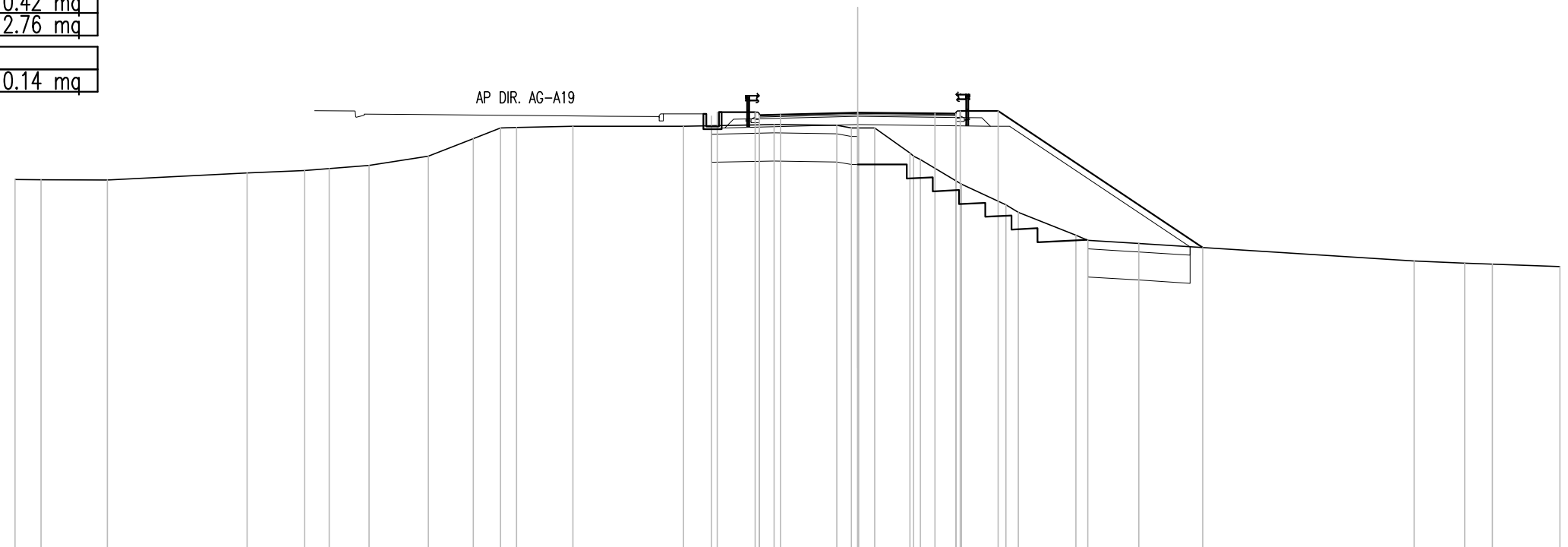
Q. PROG. STRATO SUP.									429.56 429.59 429.61		429.68		429.67 429.64												
Q. PROG. STR. SUP. TER. VEG.									429.60 429.69				429.77		429.77				424.73						
QUOTE TERRENO	428.00		428.00		428.00		428.87 429.00 429.02		429.19		429.27 429.26		429.19 429.07 429.00 428.74		428.00		427.13 426.88		426.00 425.68 425.00 425.00		424.31		424.16 424.47 424.02		
DISTANZE PARZIALI STRATO SUP.																									
DISTANZE PROG STRATO SUP.																									
DISTANZE TERRENO	-30.00		-22.19		-15.69		-13.55 -13.90 -13.77 -12.55		-10.08		-5.54 -5.38		-0.73 0.00 0.94 1.47		-2.33		3.98 4.43		-5.88 -6.68		8.35 8.39		-19.15		-23.25 -24.12 -25.00

SCAVI E BONIFICHE	
STERRO	0.27 mq
SCOTICO	8.86 m
BONIFICA	8.87 mq
FOSSO (SEZ. OBBL.)	0.44 mq
SCAVO A GRADONI	8.15 m
GRADONI SCAVO	5.09 mq
RILEVATI	
RILEVATO	18.99 mq
TERRENO VEGETALE	2.92 mq
SOVRASTRUTTURA STRADALE	
STRATO DI USURA	0.20 mq
STRATO DI BINDER	0.28 mq
STRATO DI BASE	0.42 mq
STRATO DI FONDAZIONE	2.76 mq
MANUFATTI	
MAGRONE	0.14 mq

SEZIONE N. : 147
 QT. PROGETTO : 429.547
 DIST.PROG. : 1+420.000
 DIST.PREC. : 10.000
 DIST.SUCC. : 10.000

SCALA 1:200

QT.RIF. 414.000



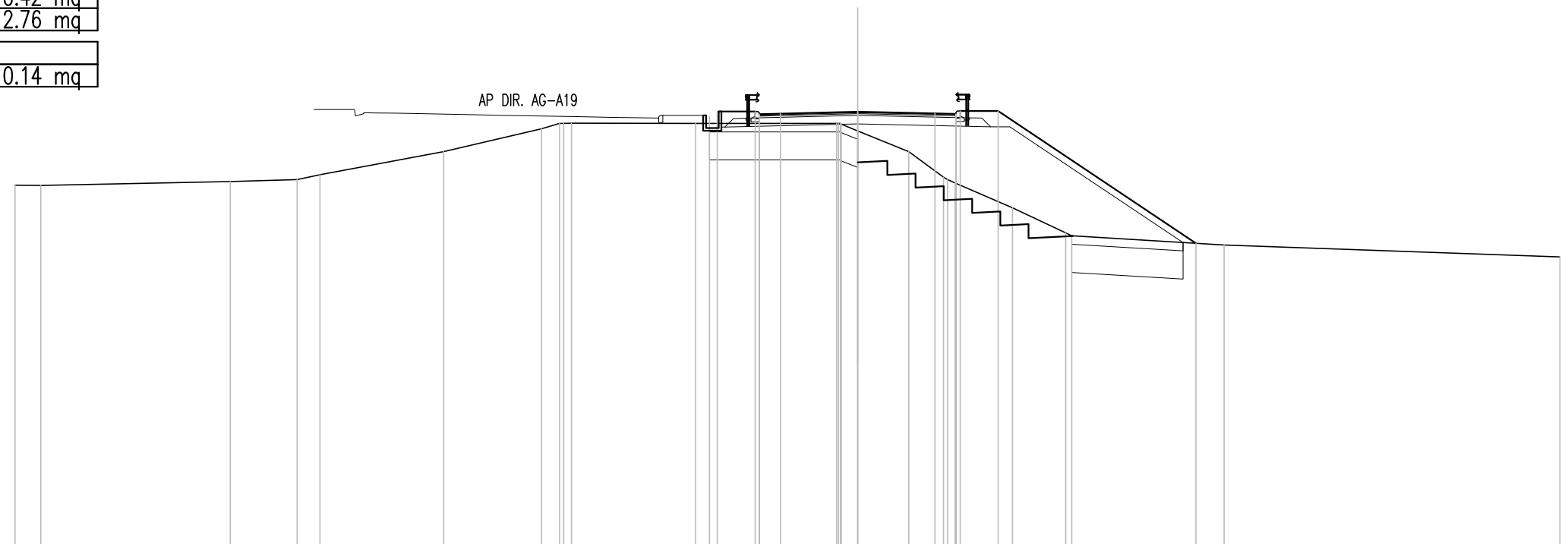
Q. PROG. STRATO SUP.													429.43	429.46	429.48		429.55		429.51	429.50	429.47																														
Q. PROG. STR. SUP. TER. VEG.													429.42	429.56	429.56					429.60	429.60	424.75																													
QUOTE TERRENO	427.16	427.16	427.15			427.40		427.49	427.56	427.67		428.00	428.62	429.00	429.02		429.06		429.06		429.12			429.09	429.00	429.00		428.11	427.87		427.00		426.27	426.00		425.19	425.00		424.89				424.27	424.19	424.16	424.07					
DISTANZE PARZIALI STRATO SUP.																				0.75	2.75	2.75	0.75																												
DISTANZE PROG STRATO SUP.																				-5.20	-5.00	-3.65																													
DISTANZE TERRENO	-30.00	-29.07	-26.71			-21.73		-19.69	-18.81	-17.40		-15.28	-13.68	-12.71	-12.14		-10.14		-6.20		-2.98			-0.74	-0.23	0.61		1.86	2.23		3.70		5.28	5.72		7.77	8.19		10.01				19.81	21.61	22.60	25.00					

SEZIONE N. : 148
 QT. PROGETTO : 429.414
 DIST.PROG. : 1+430.000
 DIST.PREC. : 10.000
 DIST.SUCC. : 3.011

SCAVI E BONIFICHE	
STERRO	0.41 mq
SCOTICO	9.24 m
BONIFICA	9.23 mq
FOSSO (SEZ. OBBL.)	0.45 mq
SCAVO A GRADONI	7.68 m
GRADONI SCAVO	4.84 mq
RILEVATI	
RILEVATO	18.95 mq
TERRENO VEGETALE	2.96 mq
SOVRASTRUTTURA STRADALE	
STRATO DI USURA	0.20 mq
STRATO DI BINDER	0.28 mq
STRATO DI BASE	0.42 mq
STRATO DI FONDAZIONE	2.76 mq
MANUFATTI	
MAGRONE	0.14 mq

SCALA 1:200

QT.RIF. 414.000



Q. PROG. STRATO SUP.										429.30 429.33 429.35		429.41		429.35 429.34 429.31							
Q. PROG. STR. SUP. TER. VEG.										429.24 429.43				429.44 429.44		424.74					
QUOTE TERRENO	426.80 426.79		426.93	427.00 427.17		428.00		428.81 429.00 429.01		429.00		429.00 428.73		428.00 427.09 426.88		426.00 425.10 425.00		424.68	424.25		
DISTANZE PARZIALI STRATO SUP.											0.75	2.75	2.75	0.75							
DISTANZE PROG STRATO SUP.										-5.27 -5.00		-3.65			3.65	5.00		12.04			
DISTANZE TERRENO	-30.00 -29.08		-22.33	-19.96 -19.14		-14.73		-11.25 -10.61 -10.19		-5.77		-0.75 0.00		1.82 3.06 3.47		-5.51		7.41 7.63		-13.04	25.00

SCAVI E BONIFICHE	
SCOTICO	9.22 m
BONIFICA	9.22 mq
FOSSO (SEZ. OBBL.)	0.46 mq
SCAVO A GRADONI	7.55 m
GRADONI SCAVO	4.28 mq

RILEVATI	
RILEVATO	18.94 mq
TERRENO VEGETALE	2.88 mq

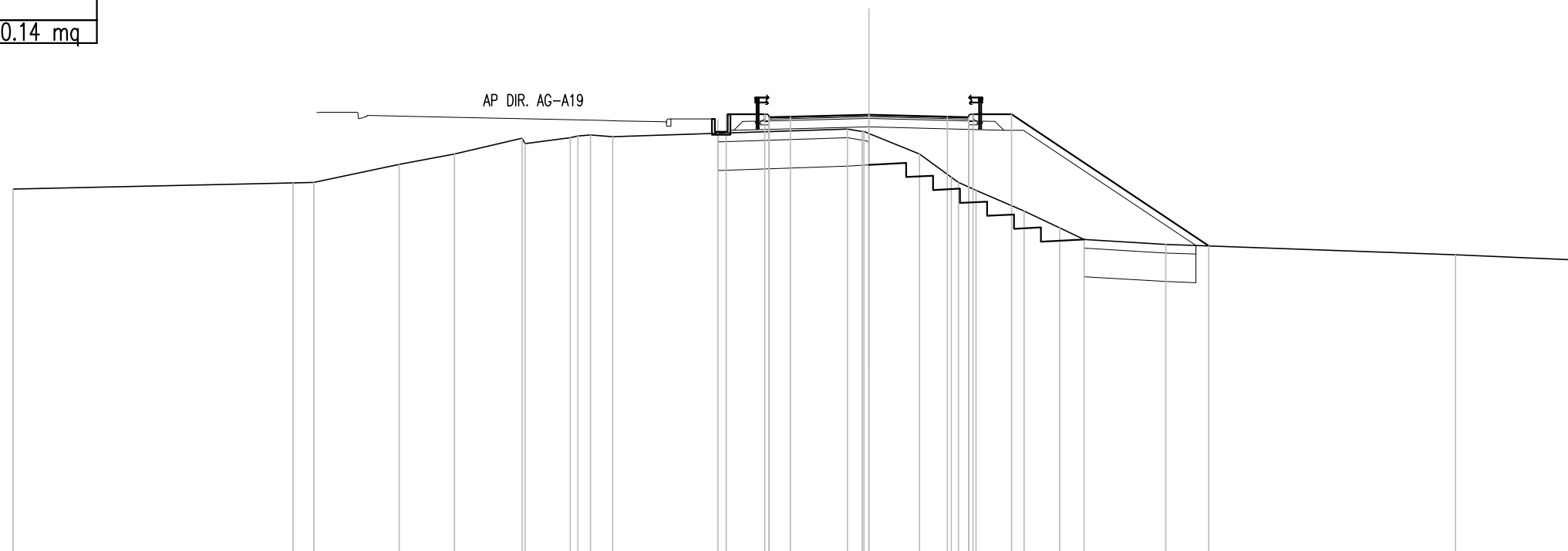
SOVRASTRUTTURA STRADALE	
STRATO DI USURA	0.20 mq
STRATO DI BINDER	0.28 mq
STRATO DI BASE	0.42 mq
STRATO DI FONDAZIONE	2.76 mq

MANUFATTI	
MAGRONE	0.14 mq

SEZIONE N. : 149
 QT. PROGETTO : 429.374
 DIST.PROG. : 1+433.011
 DIST.PREC. : 3.011
 DIST.SUCC. : 6.989

SCALA 1:200

QT.RIF. 414.000



Q. PROG. STRATO SUP.															429.26	429.29	429.30												
Q. PROG. STR. SUP. TER. VEG.																													
QUOTE TERRENO	426.77			426.98	427.00	427.64	428.00	428.55	428.56	428.57	428.66	428.60		428.87	428.78	428.72	428.00	427.18	426.72	426.00	425.41	425.00		424.83		424.46	424.28		
DISTANZE PARZIALI STRATO SUP.																0.75	2.75	2.75	0.75										
DISTANZE PROG STRATO SUP.														-5.29	-5.00	-3.65			3.65	5.00				11.91					
DISTANZE TERRENO	-30.00			-20.18	-19.45	-16.46	-14.52	-12.15	-12.05	-10.47	-9.75	-8.97		-0.75	-0.24	0.00	1.78	2.89	3.75	5.44	6.69	7.54		10.41		20.56	25.00		

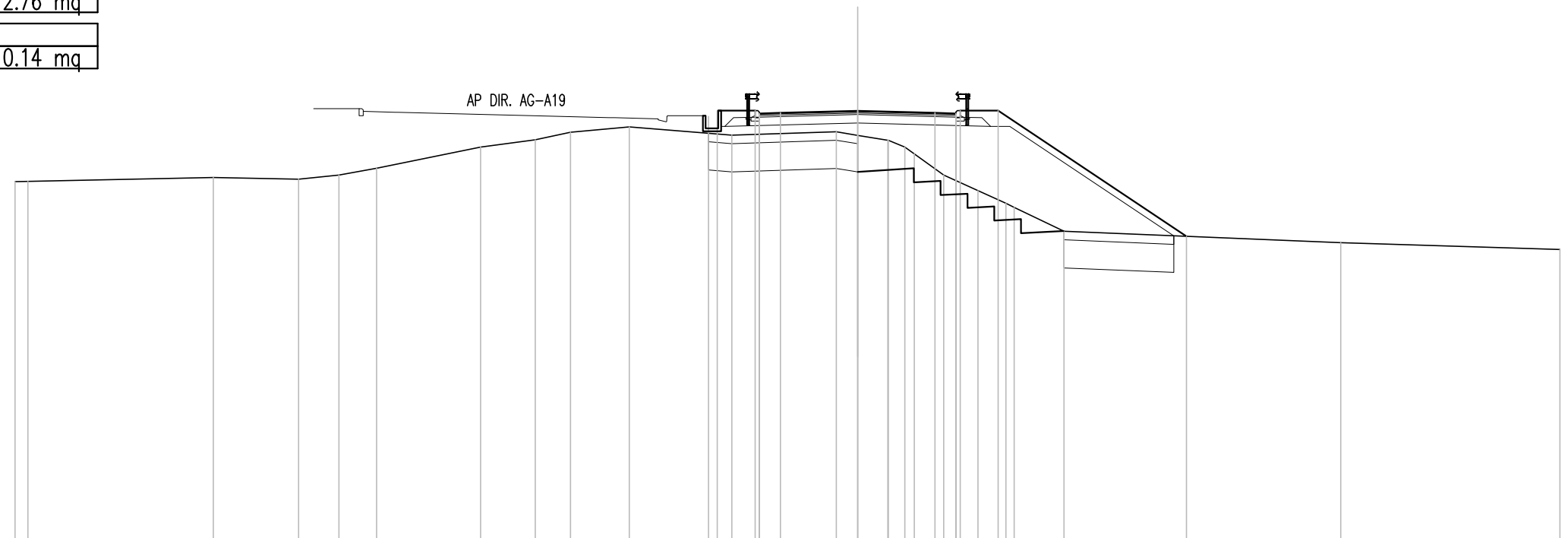
SEZIONE N. : 150
 QT. PROGETTO : 429.281
 DIST.PROG. : 1+440.000
 DIST.PREC. : 6.989
 DIST.SUCC. : 10.000

SCAVI E BONIFICHE	
SCOTICO	9.22 m
BONIFICA	9.22 mq
FOSSO (SEZ. OBBL.)	0.45 mq
SCAVO A GRADONI	7.34 m
GRADONI SCAVO	4.82 mq

RILEVATI	
RILEVATO	19.62 mq
TERRENO VEGETALE	2.92 mq

SOVRASTRUTTURA STRADALE	
STRATO DI USURA	0.20 mq
STRATO DI BINDER	0.28 mq
STRATO DI BASE	0.42 mq
STRATO DI FONDAZIONE	2.76 mq

MANUFATTI	
MAGRONE	0.14 mq



SCALA 1:200

QT.RIF. 414.000

Q. PROG. STRATO SUP.										429.16	429.19	429.21	429.28	429.21	429.16															
Q. PROG. STR. SUP. TER. VEG.										429.08	429.29			429.29	429.29				424.82											
QUOTE TERRENO	426.77	426.78		426.91	426.86	427.00	427.24		428.00	428.25	428.52	428.71		428.42		428.54	428.41	428.24	428.00	427.75	427.00	426.45	426.00	425.85	425.00		424.59		424.35	
DISTANZE PARZIALI STRATO SUP.														0.75	2.75		2.75	0.75												
DISTANZE PROG STRATO SUP.										-5.31	-5.00			-3.65								3.65	5.00				11.71			
DISTANZE TERRENO	-30.00	-29.53		-22.94	-19.91	-18.46	-17.13		-13.42	-11.47	-10.23	-8.13		-4.48		-0.76	0.00	1.07	1.68	2.01		3.06	4.29	5.28	5.57	7.35		17.19		25.00

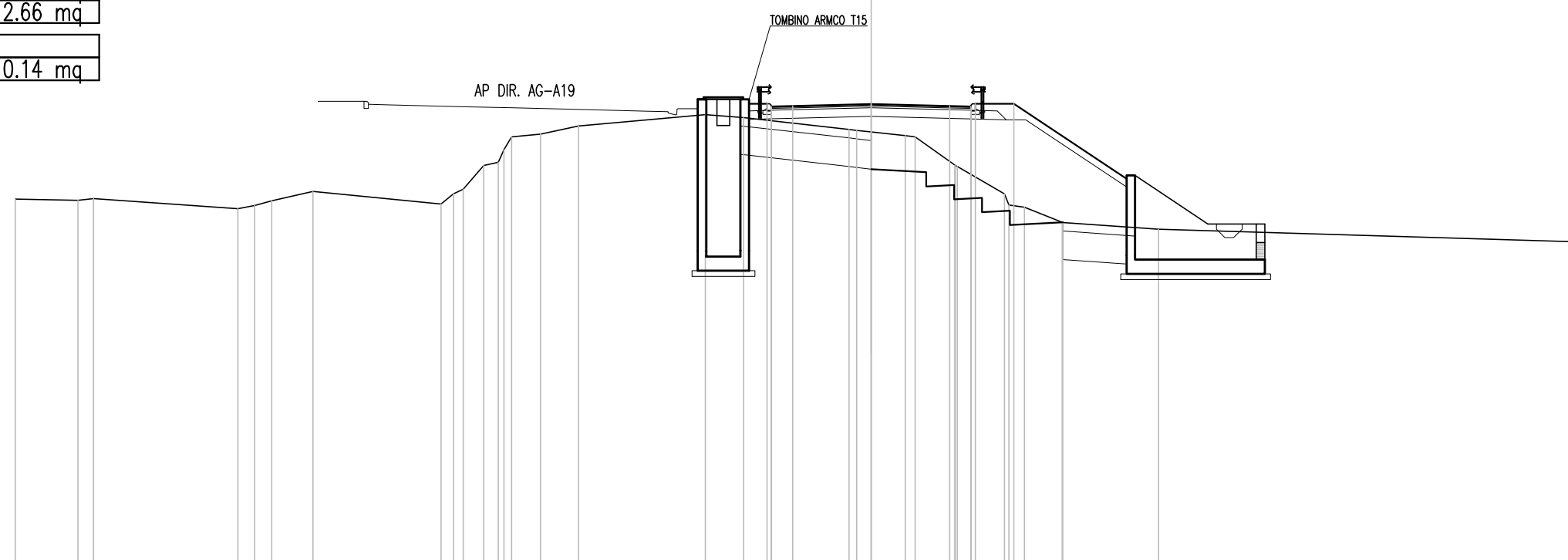
SCAVI E BONIFICHE	
STERRO	0.01 mq
SCOTICO	6.51 m
BONIFICA	6.56 mq
FOSSO (SEZ. OBBL.)	0.47 mq
SCAVO A GRADONI	6.73 m
GRADONI SCAVO	5.78 mq

RILEVATI	
RILEVATO	17.92 mq
TERRENO VEGETALE	1.80 mq

SOVRASTRUTTURA STRADALE	
STRATO DI USURA	0.20 mq
STRATO DI BINDER	0.28 mq
STRATO DI BASE	0.42 mq
STRATO DI FONDAZIONE	2.66 mq

MANUFATTI	
MAGRONE	0.14 mq

SEZIONE N. : 151
 QT. PROGETTO : 429.148
 DIST.PROG. : 1+450.000
 DIST.PREC. : 10.000
 DIST.SUCC. : 10.000



SCALA 1:200

QT.RIF. 413.000

Q. PROG. STRATO SUP.																	429.03	429.06	429.08	429.15	429.08	429.06	429.03													
Q. PROG. STR. SUP. TER. VEG.																	429.16				429.16	429.16														
QUOTE TERRENO	425.82	425.78	425.83		425.48	425.60	425.76	426.09		425.64	426.17	427.00	427.11	428.00	428.09	428.38	428.78	428.67	428.26	428.17	428.04	428.00	427.00	426.96	426.00	425.53	425.01	425.00	424.77	424.31						
DISTANZE PARZIALI STRATO SUP.																		0.75		2.75			2.75	0.75												
DISTANZE PROG STRATO SUP.																								-5.32	-5.00											
DISTANZE TERRENO	-30.00	-27.80	-27.25		-22.20	-21.61	-21.01	-19.56		-15.07	-14.30	-13.58	-13.07	-12.60	-11.59	-10.26	-5.81	-4.47	-0.77	0.00	1.19	1.54	2.94	3.02	4.68	5.38	6.70	6.71	10.07	25.00						

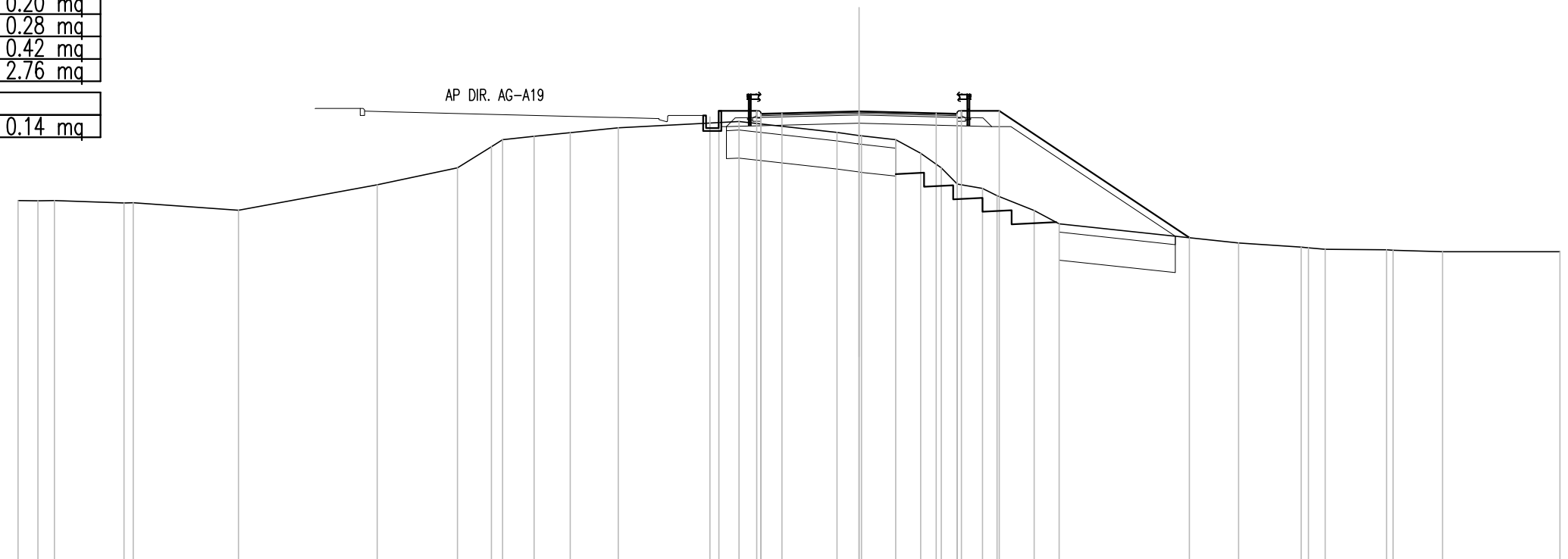
SEZIONE N. : 152
 QT. PROGETTO : 429.014
 DIST.PROG. : 1+460.000
 DIST.PREC. : 10.000
 DIST.SUCC. : 10.000

SCAVI E BONIFICHE	
STERRO	0.25 mq
SCOTICO	10.77 m
BONIFICA	10.76 mq
FOSSO (SEZ. OBBL.)	0.39 mq
SCAVO A GRADONI	5.73 m
GRADONI SCAVO	3.41 mq

RILEVATI	
RILEVATO	17.37 mq
TERRENO VEGETALE	2.92 mq

SOVRASTRUTTURA STRADALE	
STRATO DI USURA	0.20 mq
STRATO DI BINDER	0.28 mq
STRATO DI BASE	0.42 mq
STRATO DI FONDAZIONE	2.76 mq

MANUFATTI	
MAGRONE	0.14 mq



SCALA 1:200

QT.RIF. 413.000

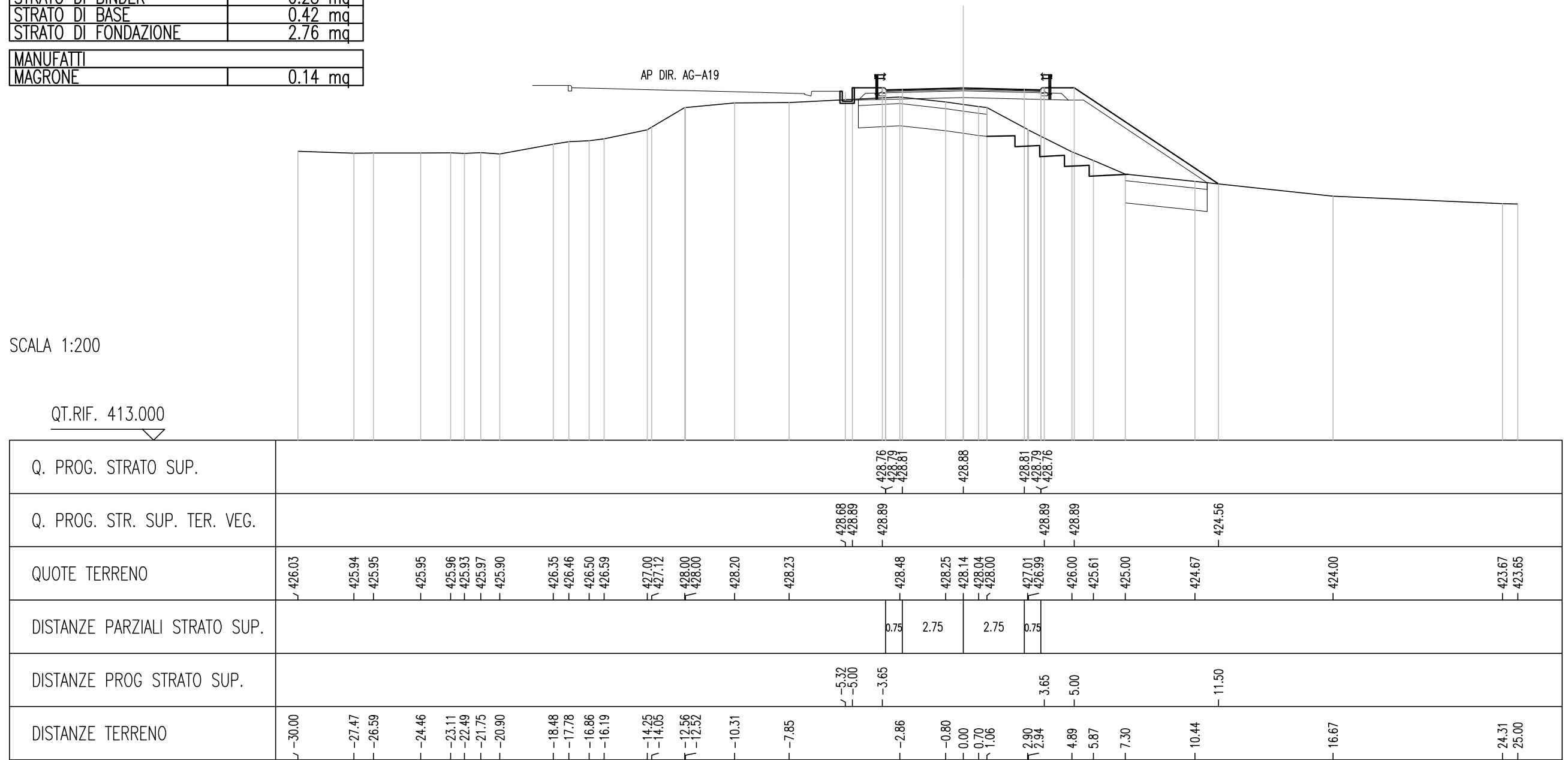
Q. PROG. STRATO SUP.																				428.90 428.93 428.95	429.01	428.95 428.93 428.90													
Q. PROG. STR. SUP. TER. VEG.																				428.81 429.03	429.03	429.03	429.03	429.03	424.50										
QUOTE TERRENO	425.83	425.82	425.83	425.74	425.75	425.48	426.39	427.00	427.75	428.00	428.12	428.25	428.43	428.64	428.26	428.15	428.13	428.00	427.52	427.00	426.41	426.26	426.00	425.47	425.00	424.31	424.16	424.09	424.07	424.05	424.00	424.00			
DISTANZE PARZIALI STRATO SUP.																				0.75	2.75	2.75	0.75												
DISTANZE PROG STRATO SUP.																				-5.32	-5.00	-3.65				3.65	5.00				11.78				
DISTANZE TERRENO	-30.00	-29.29	-28.70	-26.21	-25.88	-22.13	-17.19	-14.33	-13.11	-12.71	-11.59	-10.30	-8.59	-4.28	-0.78	0.00	0.09	1.31	2.20	2.93	3.50	4.40	4.92	6.25	7.14	13.54	15.77	16.63	18.81	19.05	20.82	25.00			

SEZIONE N. : 153
QT. PROGETTO : 428.881
DIST.PROG. : 1+470.000
DIST.PREC. : 10.000
DIST.SUCC. : 10.000

SCAVI E BONIFICHE	
STERRO	0.20 mq
SCOTICO	10.09 m
BONIFICA	10.08 mq
FOSSO (SEZ. OBBL.)	0.39 mq
SCAVO A GRADONI	6.37 m
GRADONI SCAVO	4.01 mq
RILEVATI	
RILEVATO	15.52 mq
TERRENO VEGETALE	2.85 mq
SOVRASTRUTTURA STRADALE	
STRATO DI USURA	0.20 mq
STRATO DI BINDER	0.28 mq
STRATO DI BASE	0.42 mq
STRATO DI FONDAZIONE	2.76 mq
MANUFATTI	
MAGRONE	0.14 mq

SCALA 1:200

QT.RIF. 413.000



SCAVI E BONIFICHE	
STERRO	0.38 mq
SCOTICO	9.68 m
BONIFICA	10.76 mq
FOSSO (SEZ. OBBL.)	0.39 mq
SCAVO A GRADONI	4.34 m
GRADONI SCAVO	2.97 mq

RILEVATI	
RILEVATO	11.55 mq
TERRENO VEGETALE	2.66 mq

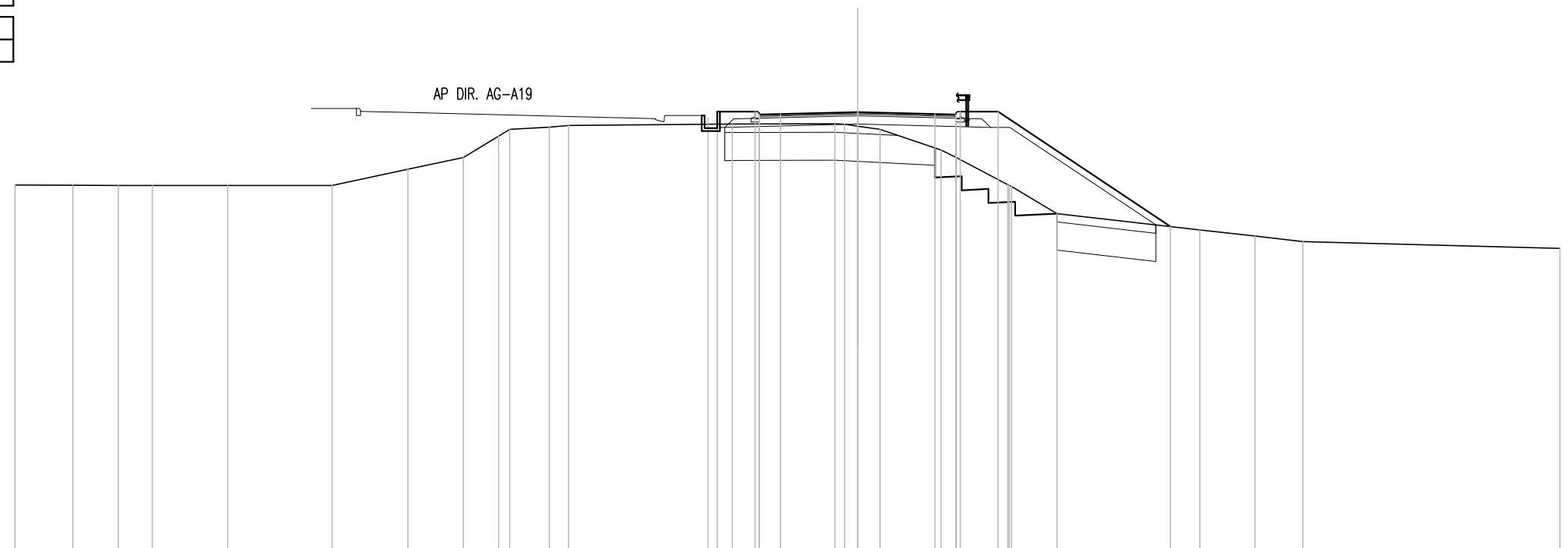
SOVRASTRUTTURA STRADALE	
STRATO DI USURA	0.20 mq
STRATO DI BINDER	0.28 mq
STRATO DI BASE	0.42 mq
STRATO DI FONDAZIONE	2.76 mq

MANUFATTI	
MAGRONE	0.14 mq

SEZIONE N. : 155
 QT. PROGETTO : 428.615
 DIST.PROG. : 1+490.000
 DIST.PREC. : 10.000
 DIST.SUCC. : 9.547

SCALA 1:200

QT.RIF. 413.000



Q. PROG. STRATO SUP.																	428.50	428.53	428.55				428.62	428.55	428.53	428.50								
Q. PROG. STR. SUP. TER. VEG.																	428.41	428.63	428.63				428.62	428.63	428.63	424.54								
QUOTE TERRENO	426.02	426.01	426.00	426.00	426.00	426.00	426.58	427.00	427.76	428.00	428.08	428.14	428.19	428.19	428.20	428.11	428.00	427.26	427.00	426.03	425.97	425.00	424.42	424.20	424.00	423.77								
DISTANZE PARZIALI STRATO SUP.																		0.75		2.75		2.75		0.75										
DISTANZE PROG STRATO SUP.																	-5.33	-5.00	-3.65					3.65	5.00	11.13								
DISTANZE TERRENO	-30.00	-27.94	-26.32	-25.11	-22.43	-18.70	-16.01	-14.04	-12.79	-12.38	-10.98	-10.29	-4.46	-4.46	-0.81	0.00	0.79	2.97	3.51	5.35	5.47	7.09	12.18	14.15	15.85	25.00								

SCAVI E BONIFICHE	
STERRO	0.70 mq
SCOTICO	8.64 m
BONIFICA	7.84 mq
FOSSO (SEZ. OBBL.)	0.39 mq
SCAVO A GRADONI	6.46 m
GRADONI SCAVO	4.81 mq

SEZIONE N. : 156
 QT. PROGETTO : 428.482
 DIST.PROG. : 1+500.000
 DIST.PREC. : 10.000
 DIST.SUCC. : 10.000

RILEVATI	
RILEVATO	10.51 mq
TERRENO VEGETALE	2.59 mq

SOVRASTRUTTURA STRADALE	
STRATO DI USURA	0.20 mq
STRATO DI BINDER	0.28 mq
STRATO DI BASE	0.42 mq
STRATO DI FONDAZIONE	2.76 mq

MANUFATTI	
MAGRONE	0.14 mq

SCALA 1:200

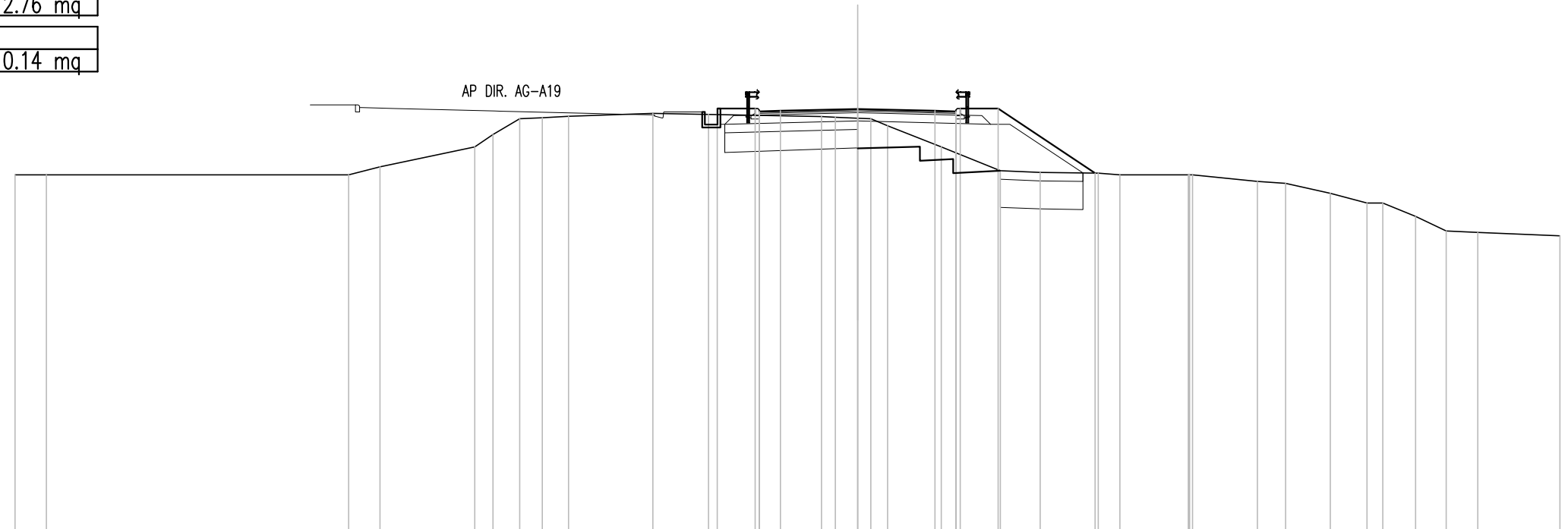
QT.RIF. 413.000



Q. PROG. STRATO SUP.																				428.36 428.39 428.41	428.48	428.41 428.39 428.36																							
Q. PROG. STR. SUP. TER. VEG.																				428.28 428.49	428.49	428.49	428.49	424.59																					
QUOTE TERRENO	426.00	426.00	426.00	426.00	426.00	426.00	426.97 427.21	428.00 428.01	428.11 428.12 428.10	428.28 428.49	428.49	428.49	428.49	428.49	425.00	424.25	424.00	424.00	424.00	423.82																									
DISTANZE PARZIALI STRATO SUP.																				0.75	2.75	2.75	0.75																						
DISTANZE PROG STRATO SUP.																				-5.33 -5.00	-3.65				-5.00	-10.86																			
DISTANZE TERRENO	-30.00	-26.74	-22.65	-20.60	-19.75	-18.59	-14.05 -13.58	-12.26 -12.10	-10.29 -10.00 -9.32	-5.33 -5.00	-3.65				-5.00	-10.86	-14.03	-16.31	-17.15	-18.02	-25.00																								

SCAVI E BONIFICHE	
STERRO	1.36 mq
SCOTICO	7.67 m
BONIFICA	6.15 mq
FOSSO (SEZ. OBBL.)	0.47 mq
SCAVO A GRADONI	5.07 m
GRADONI SCAVO	2.84 mq
RILEVATI	
RILEVATO	6.34 mq
TERRENO VEGETALE	2.00 mq
SOVRASTRUTTURA STRADALE	
STRATO DI USURA	0.20 mq
STRATO DI BINDER	0.28 mq
STRATO DI BASE	0.42 mq
STRATO DI FONDAZIONE	2.76 mq
MANUFATTI	
MAGRONE	0.14 mq

SEZIONE N. : 157
 QT. PROGETTO : 428.349
 DIST.PROG. : 1+510.000
 DIST.PREC. : 10.000
 DIST.SUCC. : 10.000



SCALA 1:200

QT.RIF. 413.000

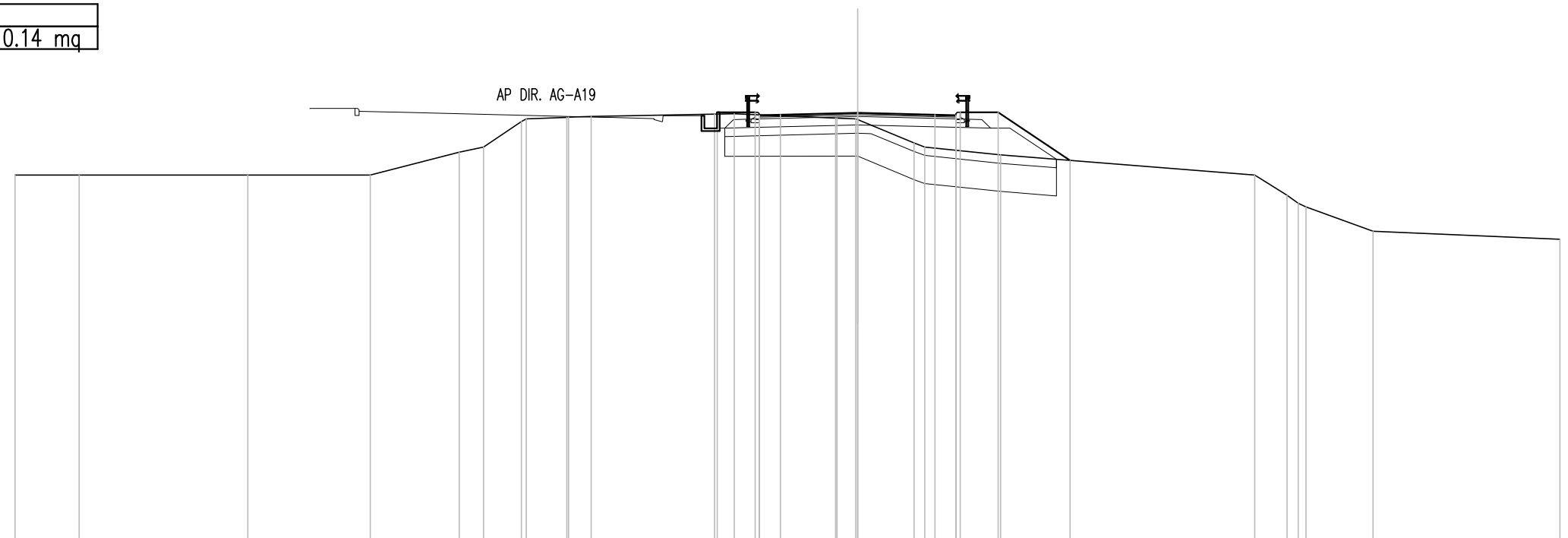
Q. PROG. STRATO SUP.																																							
Q. PROG. STR. SUP. TER. VEG.																																							
QUOTE TERRENO	426.00	426.00		426.00	426.29		427.00	427.44	428.00	428.03	428.08		428.19		428.15	428.36	428.35	428.28	428.26	428.23		426.14	426.09	426.06	426.00	426.00	425.76	425.70	425.35	425.00	425.00	424.52	424.00	423.95	423.83				
DISTANZE PARZIALI STRATO SUP.																0.75	2.75	2.75	0.75																				
DISTANZE PROG STRATO SUP.																5.31	3.65																						
DISTANZE TERRENO	-30.00	-28.88		-18.12	-17.00		-13.63	-12.98	-12.03	-11.23	-10.29		-7.29		-5.00	-3.65		-1.29	-0.80	-0.79	0.47	1.07		2.97	5.08	6.50	8.56	9.33	11.77	11.92	14.23	15.24	16.83	18.13	18.69	19.86	20.95	22.08	25.00

SEZIONE N. : 158
 QT. PROGETTO : 428.216
 DIST.PROG. : 1+520.000
 DIST.PREC. : 10.000
 DIST.SUCC. : 10.000

SCAVI E BONIFICHE	
STERRO	1.98 mq
SCOTICO	11.81 m
BONIFICA	10.61 mq
FOSSO (SEZ. OBBL.)	0.42 mq
RILEVATI	
RILEVATO	4.09 mq
TERRENO VEGETALE	1.64 mq
SOVRASTRUTTURA STRADALE	
STRATO DI USURA	0.20 mq
STRATO DI BINDER	0.28 mq
STRATO DI BASE	0.42 mq
STRATO DI FONDAZIONE	2.76 mq
MANUFATTI	
MAGRONE	0.14 mq

SCALA 1:200

QT.RIF. 413.000



Q. PROG. STRATO SUP.								428.10 428.13 428.15	428.22	428.15 428.13 428.10							
Q. PROG. STR. SUP. TER. VEG.								428.17 428.23	428.23		428.23	428.23	426.52				
QUOTE TERRENO	426.00	426.00	426.00	426.00	426.82	427.00	427.90	428.05 428.06 428.09	428.18	428.03 428.03 427.97	427.14 427.00	426.72	426.00	425.28	424.87	424.00	423.72
DISTANZE PARZIALI STRATO SUP.										0.75	2.75	2.75	0.75				
DISTANZE PROG STRATO SUP.									5.09 5.00	3.65		3.65	5.00	7.56			
DISTANZE TERRENO	30.00	27.71	21.71	17.35	14.19	13.32	11.97	10.36 10.29 9.49	4.39	0.79 0.73 0.00	2.01 2.39	5.09	14.13	15.28	15.96	18.35	25.00

SCAVI E BONIFICHE	
STERRO	2.13 mq
SCOTICO	7.09 m
BONIFICA	11.82 mq
FOSSO (SEZ. OBBL.)	0.35 mq

RILEVATI	
RILEVATO	3.69 mq
TERRENO VEGETALE	1.67 mq

SOVRASTRUTTURA STRADALE	
STRATO DI USURA	0.20 mq
STRATO DI BINDER	0.28 mq
STRATO DI BASE	0.42 mq
STRATO DI FONDAZIONE	2.76 mq

MANUFATTI	
MAGRONE	0.14 mq

SEZIONE N. : 159

QT. PROGETTO : 428.083

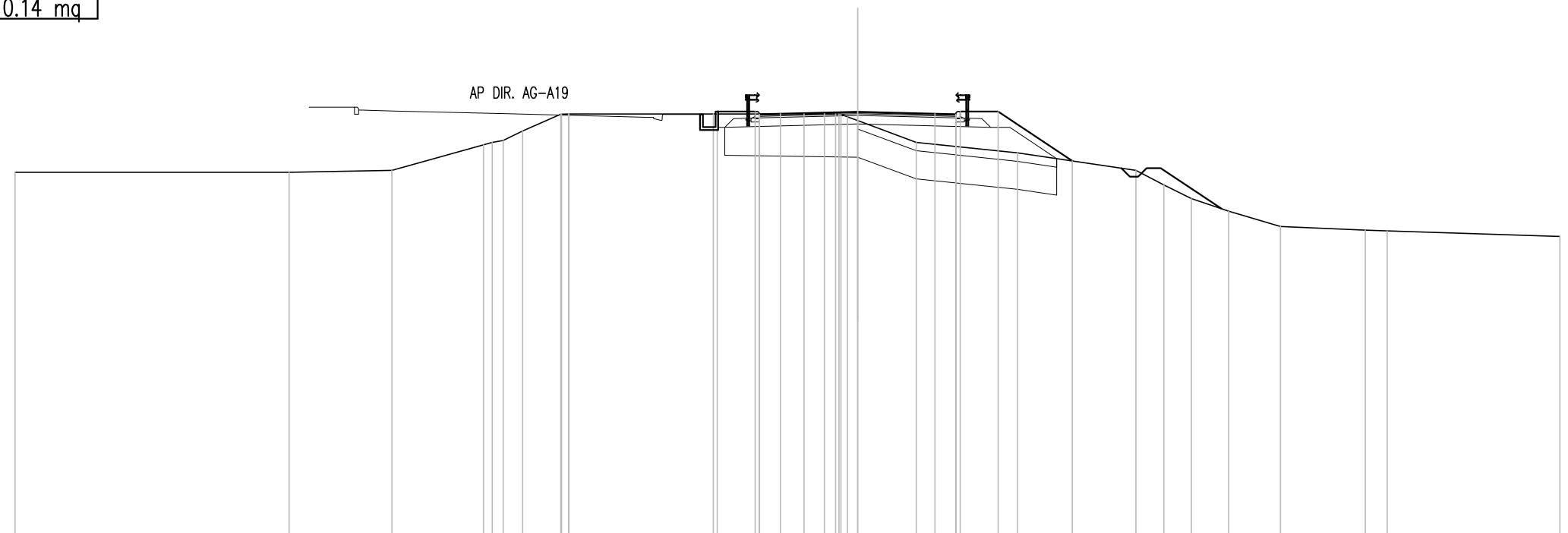
DIST.PROG. : 1+530.000

DIST.PREC. : 10.000

DIST.SUCC. : 10.000

SCALA 1:200

QT.RIF. 413.000



Q. PROG. STRATO SUP.								427.97	428.00	428.01	428.08	428.01	428.00	427.97								
Q. PROG. STR. SUP. TER. VEG.								428.01	428.10				428.10	428.10	426.34							
QUOTE TERRENO	425.93	425.93	426.00	426.91	427.06	427.41	428.00	428.00	428.01	428.02	428.00	427.77	427.00	426.62	426.00	425.48	425.00	424.55	424.00	423.87	423.85	423.65
DISTANZE PARZIALI STRATO SUP.									0.75	2.75	2.75	0.75										
DISTANZE PROG STRATO SUP.								-5.13	-5.00	-3.65				3.65	5.00	7.64						
DISTANZE TERRENO	-30.00	-20.24	-16.58	-13.32	-12.61	-11.92	-10.57	-10.29					-2.09	5.70	9.91	10.90	11.88	13.21	15.05	18.07	18.85	25.00

SCAVI E BONIFICHE	
STERRO	0.27 mq
SCOTICO	9.02 m
BONIFICA	8.94 mq
FOSSO (SEZ. OBBL.)	0.44 mq
SCAVO A GRADONI	5.74 m
GRADONI SCAVO	3.35 mq

RILEVATI	
RILEVATO	10.27 mq
TERRENO VEGETALE	2.35 mq

SOVRASTRUTTURA STRADALE	
STRATO DI USURA	0.20 mq
STRATO DI BINDER	0.28 mq
STRATO DI BASE	0.42 mq
STRATO DI FONDAZIONE	2.76 mq

MANUFATTI	
MAGRONE	0.14 mq

SEZIONE N. : 161

QT. PROGETTO : 427.817

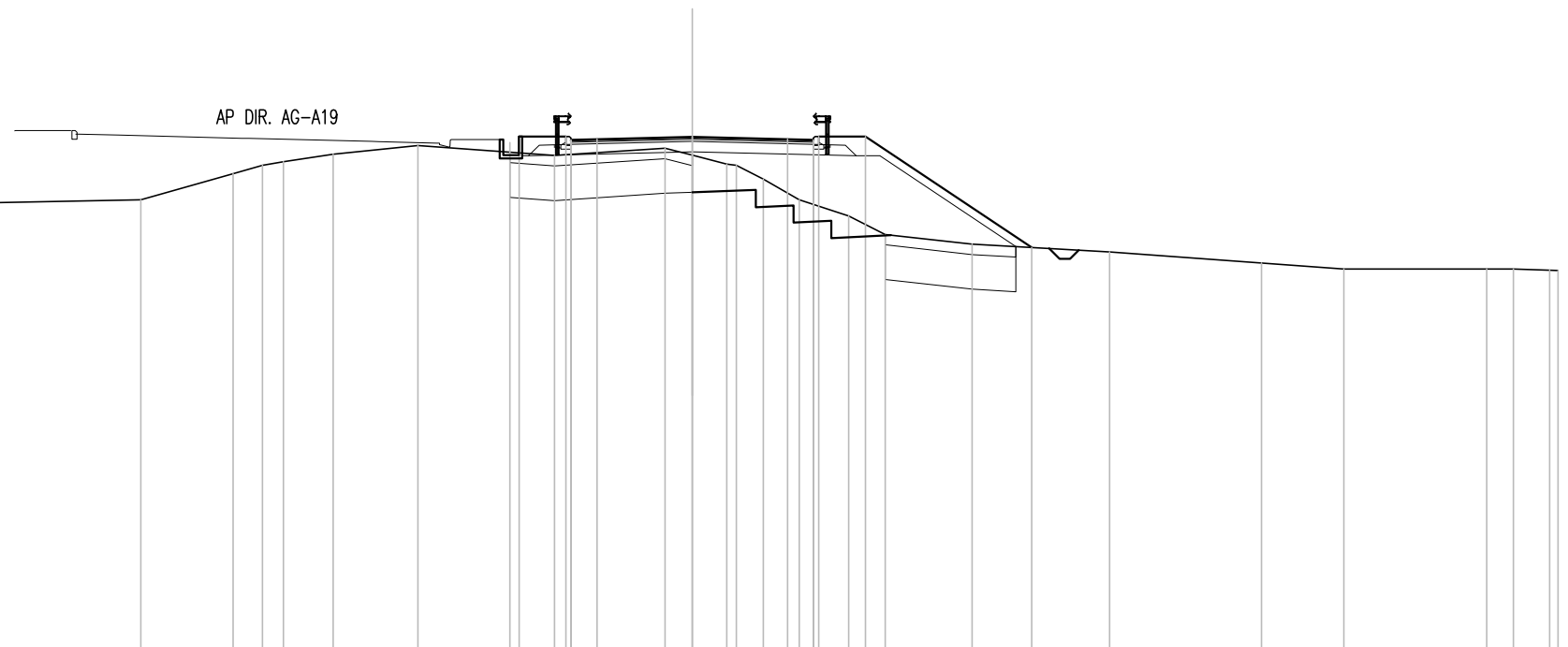
DIST.PROG. : 1+550.000

DIST.PREC. : 10.000

DIST.SUCC. : 10.000

SCALA 1:200

QT.RIF. 413.000



Q. PROG. STRATO SUP.									427.70	427.73	427.75		427.82		427.75	427.70												
Q. PROG. STR. SUP. TER. VEG.									427.65	427.83	427.83				427.83	427.83			424.62									
QUOTE TERRENO	425.64	425.81		426.00	426.75	427.00	427.10	427.31	427.56	427.28	427.49	427.29	427.03	427.00	426.60	426.00	425.53	425.00	424.72		424.50		424.18	424.00	424.00	423.97	423.96	
DISTANZE PARZIALI STRATO SUP.										0.75	2.75		2.75		0.75													
DISTANZE PROG STRATO SUP.										5.26	5.00		3.65		3.65	5.00			9.80									
DISTANZE TERRENO	30.00	25.60		15.92	13.26	12.41	11.80	10.37	7.92	3.98	0.78	0.00	0.99	1.27	2.05	3.09	4.52	5.57	8.08		12.05		16.44	18.81	22.94	23.71	24.76	25.00

SCAVI E BONIFICHE	
STERRO	0.93 mq
SCOTICO	9.58 m
BONIFICA	8.28 mq
FOSSO (SEZ. OBBL.)	0.42 mq
SCAVO A GRADONI	4.33 m
GRADONI SCAVO	2.38 mq

RILEVATI	
RILEVATO	9.29 mq
TERRENO VEGETALE	2.26 mq

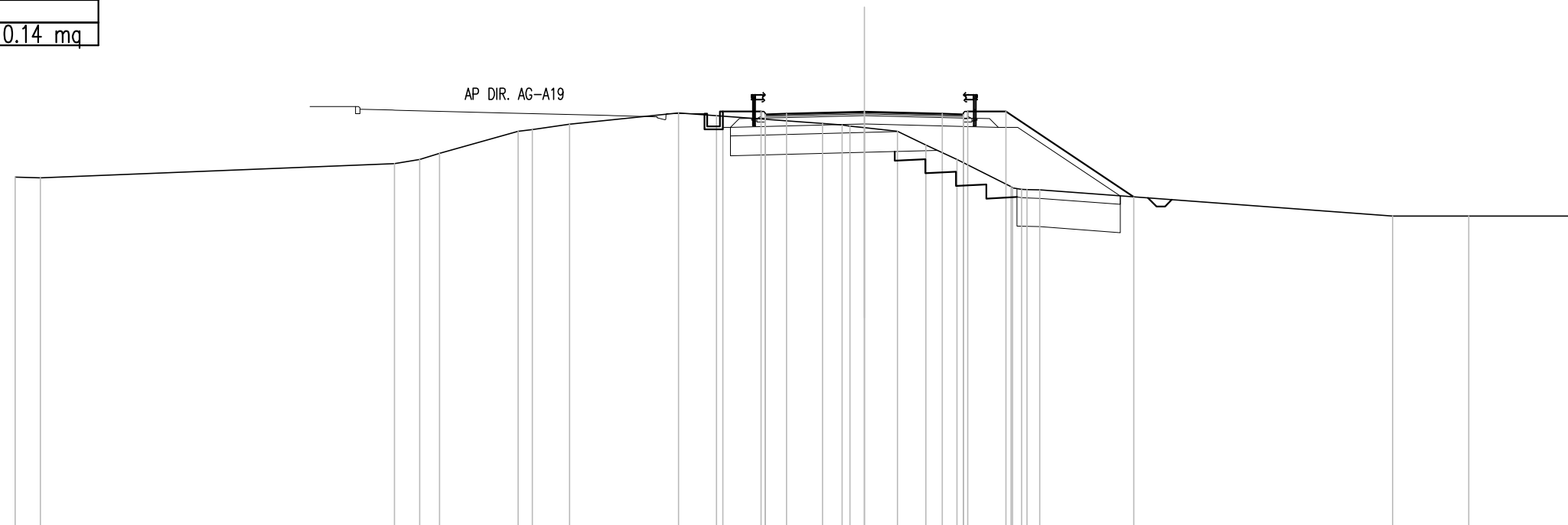
SOVRASTRUTTURA STRADALE	
STRATO DI USURA	0.20 mq
STRATO DI BINDER	0.28 mq
STRATO DI BASE	0.42 mq
STRATO DI FONDAZIONE	2.76 mq

MANUFATTI	
MAGRONE	0.14 mq

SEZIONE N. : 162
 QT. PROGETTO : 427.683
 DIST.PROG. : 1+560.000
 DIST.PREC. : 10.000
 DIST.SUCC. : 10.000

SCALA 1:200

QT.RIF. 413.000



Q. PROG. STRATO SUP.							427.57 427.60 427.61		427.68		427.61 427.60 427.57												
Q. PROG. STR. SUP. TER. VEG.							427.55 427.70	427.70			427.70	427.70		424.68									
QUOTE TERRENO	425.38 425.36		425.86	426.00	426.22	427.00	427.05	427.25	427.64		427.28	427.22	427.12	427.00	426.51	426.00	425.04	424.94	424.83	424.00	424.00	424.00	
DISTANZE PARZIALI STRATO SUP.											0.75	2.75	2.75	0.75									
DISTANZE PROG STRATO SUP.																3.65	5.00				9.52		
DISTANZE TERRENO	-30.00 -29.11		-16.60	-15.70	-15.00	-12.23	-11.73	-10.42	-6.57		-1.47	-0.79	0.00	1.17	2.17	3.27	5.18	5.74	6.19	18.66	21.35	25.00	

SEZIONE N. : 163

QT. PROGETTO : 427.550

DIST.PROG. : 1+570.000

DIST.PREC. : 10.000

DIST.SUCC. : 10.000

SCAVI E BONIFICHE	
STERRO	2.17 mq
SCOTICO	4.51 m
BONIFICA	9.80 mq
FOSSO (SEZ. OBBL.)	0.45 mq
SCAVO A GRADONI	3.26 m
GRADONI SCAVO	1.45 mq

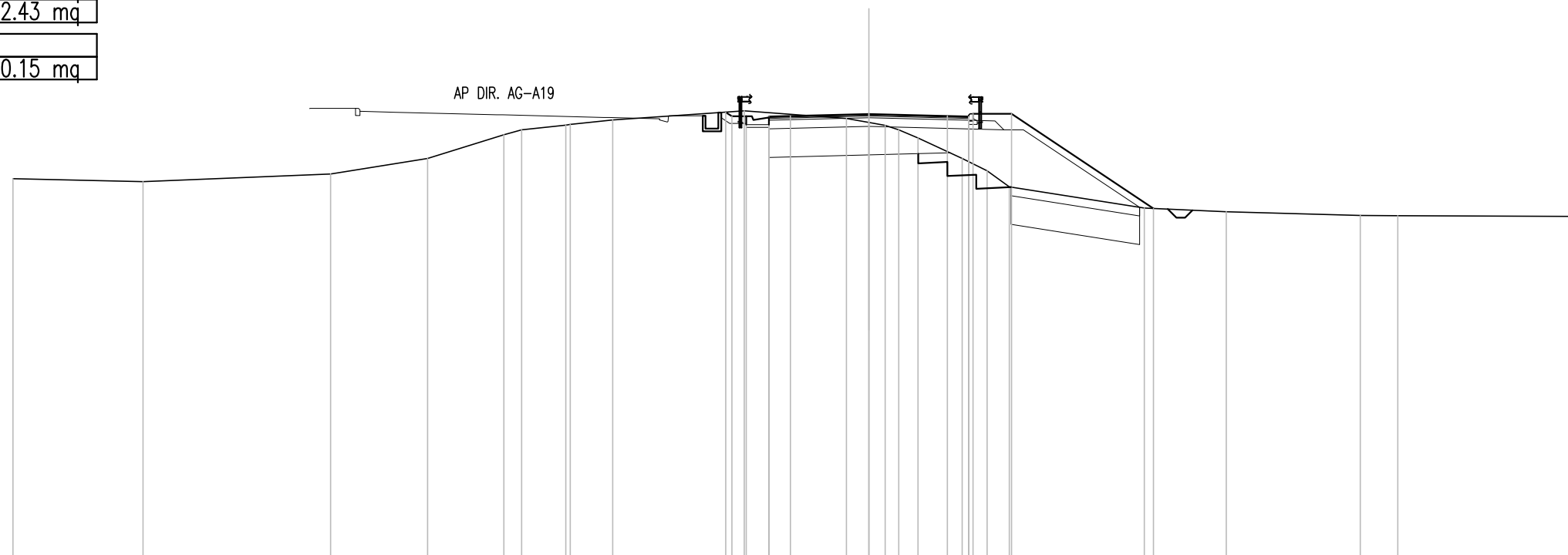
RILEVATI	
RILEVATO	8.94 mq
TERRENO VEGETALE	2.00 mq

SOVRASTRUTTURA STRADALE	
STRATO DI USURA	0.20 mq
STRATO DI BINDER	0.28 mq
STRATO DI BASE	0.42 mq
STRATO DI FONDAZIONE	2.43 mq

MANUFATTI	
MAGRONE	0.15 mq

SCALA 1:200

QT.RIF. 412.000



Q. PROG. STRATO SUP.								427.43	427.46	427.48	427.55	427.48	427.46	427.43										
Q. PROG. STR. SUP. TER. VEG.								427.62	427.47				427.56	427.56						424.24				
QUOTE TERRENO	425.29	425.19	425.45	426.00	426.82	427.00	427.17	427.19	427.34	427.66	427.40	427.26	427.15	427.00	426.71	426.00	425.56	425.00	424.26	424.13	424.00	423.99	423.96	
DISTANZE PARZIALI STRATO SUP.											0.75	2.75		2.75		0.75								
DISTANZE PROG STRATO SUP.								-5.01	-4.30							3.65	5.00		9.98					
DISTANZE TERRENO	-30.00	-25.44	-18.86	-15.46	-12.79	-12.17	-10.62	-10.46	-8.97	-4.37	-0.79	0.00	0.57	1.04	1.73	3.27	4.14	4.92	9.65	12.53	17.22	18.54	25.00	

SCAVI E BONIFICHE	
STERRO	2.86 mq
SCOTICO	1.65 m
BONIFICA	8.33 mq
FOSSO (SEZ. OBBL.)	0.47 mq
SCAVO A GRADONI	6.24 m
GRADONI SCAVO	3.55 mq

RILEVATI	
RILEVATO	9.79 mq
TERRENO VEGETALE	2.37 mq

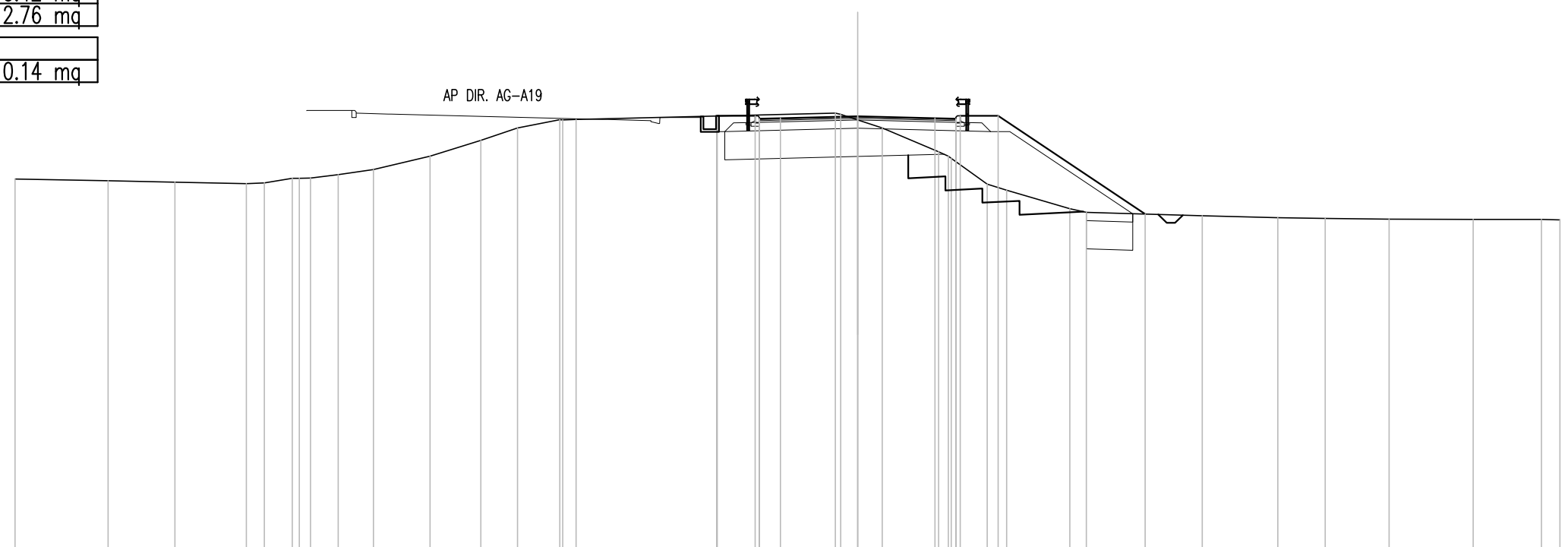
SOVRASTRUTTURA STRADALE	
STRATO DI USURA	0.20 mq
STRATO DI BINDER	0.28 mq
STRATO DI BASE	0.42 mq
STRATO DI FONDAZIONE	2.76 mq

MANUFATTI	
MAGRONE	0.14 mq

SEZIONE N. : 164
 QT. PROGETTO : 427.417
 DIST.PROG. : 1+580.000
 DIST.PREC. : 10.000
 DIST.SUCC. : 10.000

SCALA 1:200

QT.RIF. 412.000



Q. PROG. STRATO SUP.										427.42	427.30	427.33	427.35	427.42	427.35	427.33	427.30													
Q. PROG. STR. SUP. TER. VEG.										427.42	427.43	427.43			427.43	427.43			423.94											
QUOTE TERRENO	425.19	425.12	425.07	425.02	425.04	425.20	425.22	425.34	425.52	426.00	426.56	427.00	427.29	427.30	427.52	427.28	427.00	426.15	425.92	425.00	424.78	424.13	424.00	423.87	423.81	423.78	423.76	423.75	423.75	423.73
DISTANZE PARZIALI STRATO SUP.																		0.75	2.75	2.75	0.75									
DISTANZE PROG STRATO SUP.																				3.65	5.00		10.24							
DISTANZE TERRENO	30.00	26.69	24.31	21.76	21.12	20.13	19.47	18.49	17.24	15.22	13.41	12.11	10.60	10.03	0.79	0.00	0.87	3.88	3.34	4.61	5.30	7.55	8.14	12.26	14.95	16.64	18.92	21.91	24.34	25.00

SCAVI E BONIFICHE	
STERRO	2.63 mq
SCOTICO	2.08 m
BONIFICA	8.82 mq
FOSSO (SEZ. OBBL.)	0.46 mq
SCAVO A GRADONI	6.45 m
GRADONI SCAVO	4.03 mq

RILEVATI	
RILEVATO	9.57 mq
TERRENO VEGETALE	2.37 mq

SOVRASTRUTTURA STRADALE	
STRATO DI USURA	0.20 mq
STRATO DI BINDER	0.28 mq
STRATO DI BASE	0.42 mq
STRATO DI FONDAZIONE	2.76 mq

MANUFATTI	
MAGRONE	0.14 mq

SEZIONE N. : 165

QT. PROGETTO : 427.284

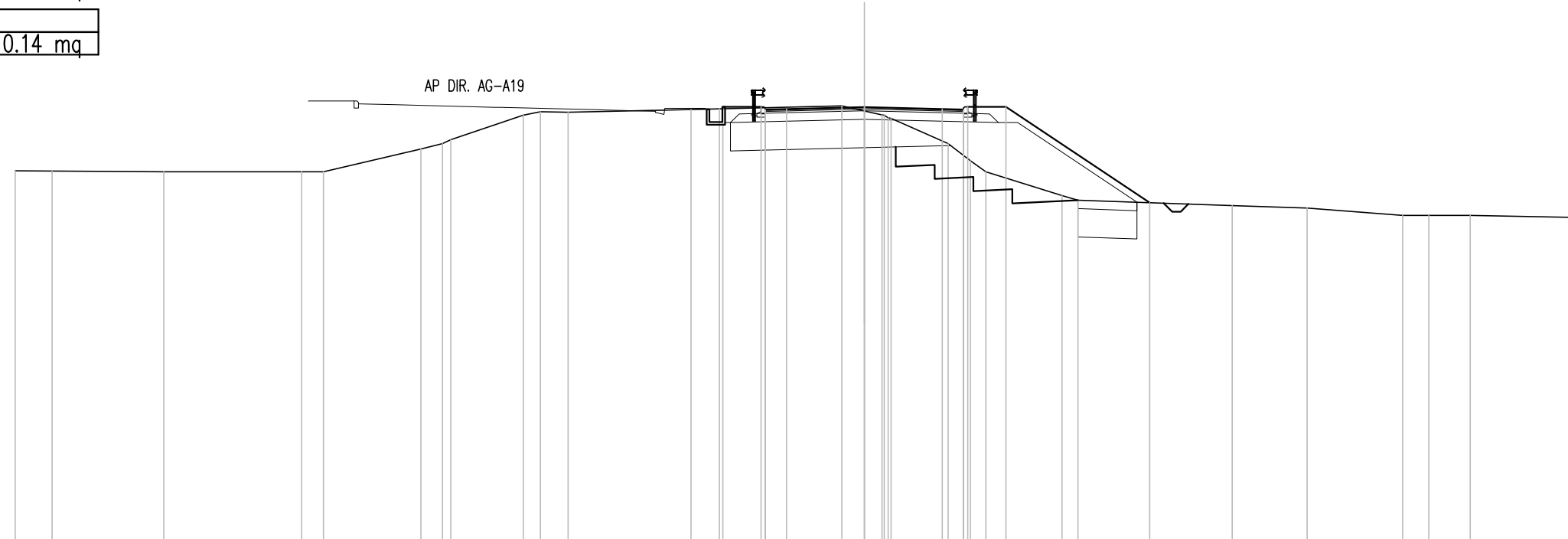
DIST.PROG. : 1+590.000

DIST.PREC. : 10.000

DIST.SUCC. : 10.000

SCALA 1:200

QT.RIF. 412.000



Q. PROG. STRATO SUP.									427.17	427.20	427.22	427.28	427.22	427.20	427.17														
Q. PROG. STR. SUP. TER. VEG.									427.22	427.30				427.30	427.30		423.91												
QUOTE TERRENO	425.03	425.02	425.00	425.00	425.00	425.80	426.00	426.13	427.00	427.12	427.10	427.19		427.33	427.15	427.00	426.89	426.00	425.39	425.00	424.16	424.00		423.81	423.72	423.46	423.46	423.46	423.40
DISTANZE PARZIALI STRATO SUP.														0.75	2.75	2.75	0.75												
DISTANZE PROG STRATO SUP.									5.12	3.00	3.65					3.65	5.00					10.07							
DISTANZE TERRENO	30.00	28.69	24.75	19.88	19.10	15.66	14.90	14.61	12.05	11.44	10.46	6.12		0.79	0.00	0.62	0.94	2.96	3.75	4.29	6.98	7.55		12.99	15.64	19.01	19.94	21.40	25.00

SEZIONE N. : 166

QT. PROGETTO : 427.151

DIST.PROG. : 1+600.000

DIST.PREC. : 10.000

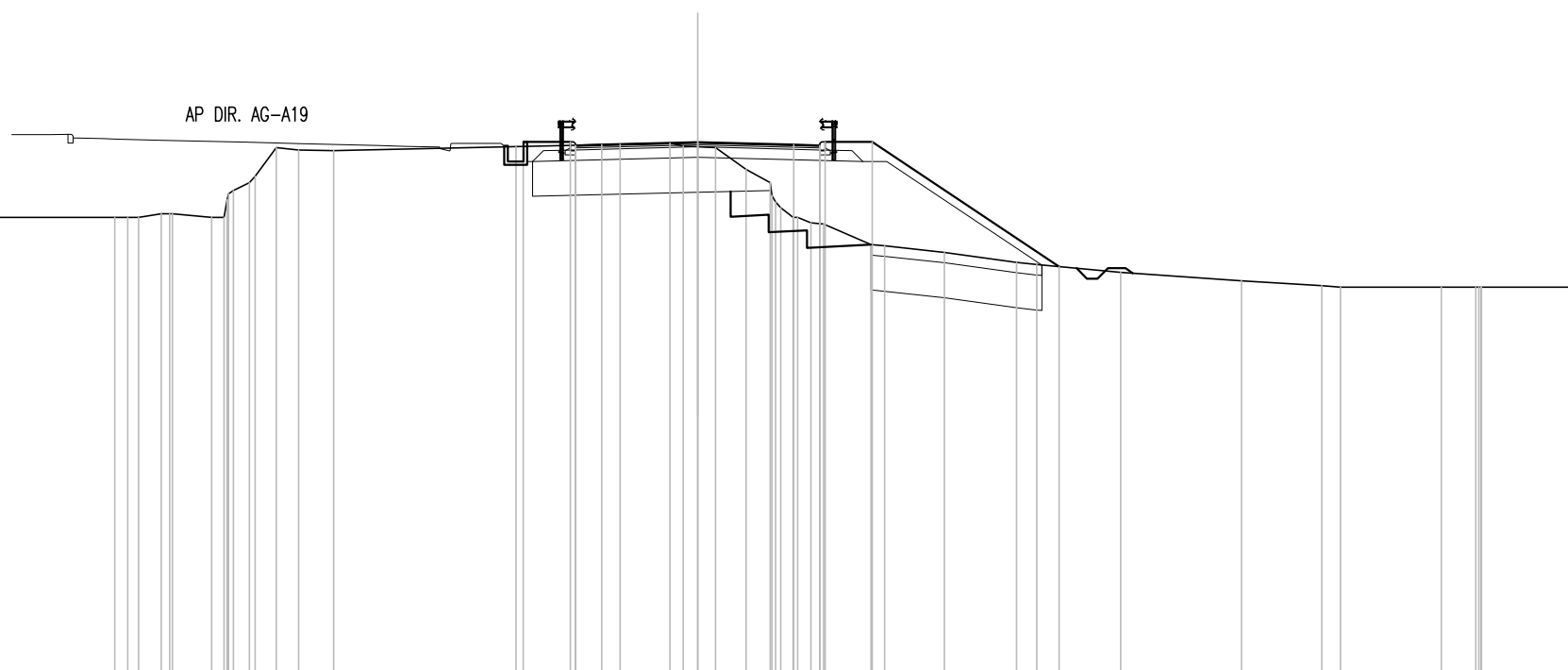
DIST.SUCC. : 10.000

SCAVI E BONIFICHE	
STERRO	2.38 mq
SCOTICO	4.90 m
BONIFICA	11.18 mq
FOSSO (SEZ. OBBL.)	0.41 mq
SCAVO A GRADONI	4.03 m
GRADONI SCAVO	2.20 mq

RILEVATI	
RILEVATO	12.12 mq
TERRENO VEGETALE	2.48 mq

SOVRASTRUTTURA STRADALE	
STRATO DI USURA	0.20 mq
STRATO DI BINDER	0.28 mq
STRATO DI BASE	0.42 mq
STRATO DI FONDAZIONE	2.76 mq

MANUFATTI	
MAGRONE	0.14 mq



SCALA 1:200

QT.RIF. 412.000

Q. PROG. STRATO SUP.						427.03	427.06	427.08	427.15	427.08	427.06	427.03																																				
Q. PROG. STR. SUP. TER. VEG.						427.03	427.16	427.16				427.16	427.16					423.59																														
QUOTE TERRENO	425.00	425.00	425.00	425.00		425.00	425.00	425.11	425.10	425.00	425.50	426.00	427.00	426.93	426.91			427.09	427.13	427.02	427.00	426.38	426.00	425.00	424.85	424.81	424.22	424.19	424.00		423.72	423.65	423.43		423.18		423.05	423.01	423.00	423.00	423.00							
DISTANZE PARZIALI STRATO SUP.											0.75		2.75										2.75	0.75																								
DISTANZE PROG STRATO SUP.											-5.21	-5.00		-3.65																																		
DISTANZE TERRENO	-30.00	-29.43				-16.70	-16.02	-15.37	-15.05	-13.97	-13.48	-12.84	-12.08	-11.43	-10.43			-2.22	-0.79	0.00	0.51	1.39	2.08	2.73	3.25	3.61	4.97	5.35	7.07		9.13	9.71	12.12		15.58		17.88	18.42	21.31	22.29	22.46		25.00					

SCAVI E BONIFICHE	
STERRO	3.35 mq
SCOTICO	4.00 m
BONIFICA	9.62 mq
FOSSO (SEZ. OBBL.)	0.39 mq
SCAVO A GRADONI	3.54 m
GRADONI SCAVO	1.94 mq

RILEVATI	
RILEVATO	9.63 mq
TERRENO VEGETALE	2.18 mq

SOVRASTRUTTURA STRADALE	
STRATO DI USURA	0.20 mq
STRATO DI BINDER	0.28 mq
STRATO DI BASE	0.42 mq
STRATO DI FONDAZIONE	2.43 mq

MANUFATTI	
MAGRONE	0.15 mq

SEZIONE N. : 167

QT. PROGETTO : 427.018

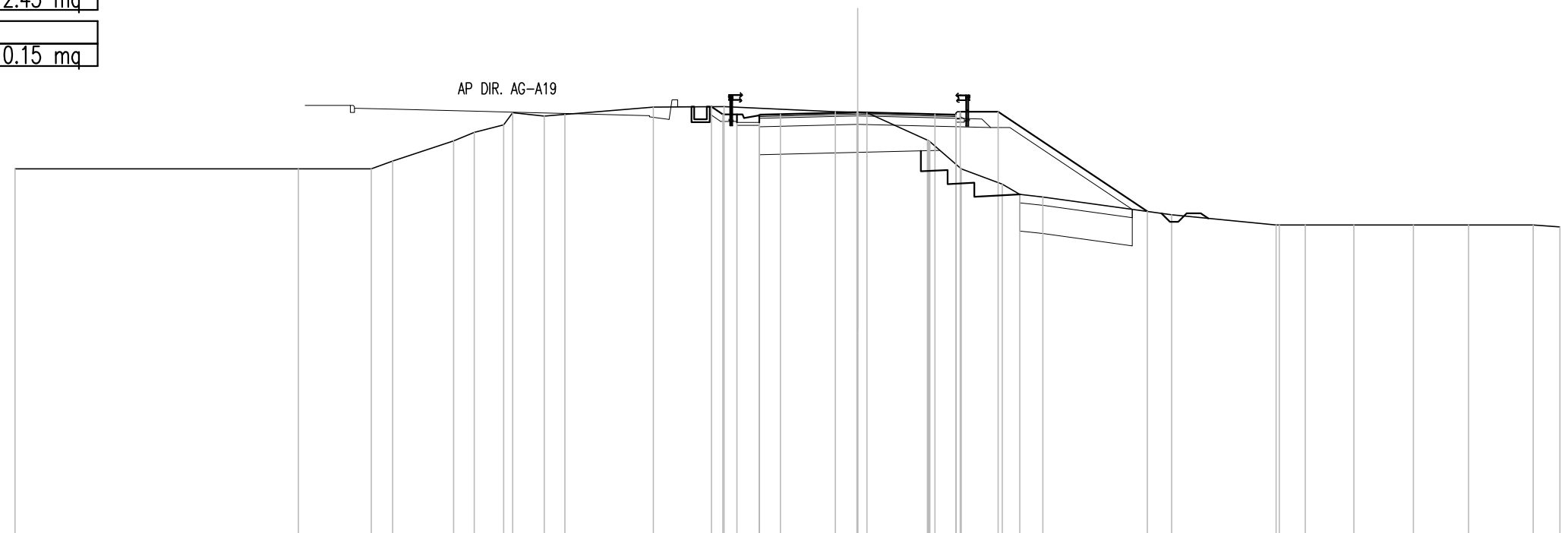
DIST.PROG. : 1+610.000

DIST.PREC. : 10.000

DIST.SUCC. : 10.000

SCALA 1:200

QT.RIF. 412.000



Q. PROG. STRATO SUP.											426.90	426.95	427.02	426.95	426.90																		
Q. PROG. STR. SUP. TER. VEG.											427.21	426.94	426.94									427.03	427.03			423.49							
QUOTE TERRENO	425.00	425.00	425.00	425.27	426.00	426.30	426.57	427.00	426.87	426.93	427.19	427.22		427.04	427.02	427.00	426.02	425.97	425.00	424.46	424.09	424.00		423.37		423.00	423.00	423.00	423.00	423.00	422.93		
DISTANZE PARZIALI STRATO SUP.													0.75	2.75	2.75	0.75																	
DISTANZE PROG STRATO SUP.											-5.21	-4.80	-4.30						3.65	5.00			10.31										
DISTANZE TERRENO	-30.00	-19.91	-17.32	-16.55	-14.38	-13.65	-12.60	-12.28	-11.16	-10.42	-7.28	-4.75		-0.79	-0.03	0.33	2.49	2.57	3.69	5.14	5.77	6.59		11.18		14.90	15.01	15.94	17.67	19.78	21.75	24.05	25.00

SCAVI E BONIFICHE	
STERRO	2.38 mq
SCOTICO	4.90 m
BONIFICA	11.18 mq
FOSSO (SEZ. OBBL.)	0.41 mq
SCAVO A GRADONI	4.03 m
GRADONI SCAVO	2.20 mq

RILEVATI	
RILEVATO	12.12 mq
TERRENO VEGETALE	2.48 mq

SOVRASTRUTTURA STRADALE	
STRATO DI USURA	0.20 mq
STRATO DI BINDER	0.28 mq
STRATO DI BASE	0.42 mq
STRATO DI FONDAZIONE	2.76 mq

MANUFATTI	
MAGRONE	0.14 mq

SEZIONE N. : 168
 QT. PROGETTO : 426.885
 DIST.PROG. : 1+620.000
 DIST.PREC. : 10.000
 DIST.SUCC. : 10.000

SCALA 1:200

QT.RIF. 412.000



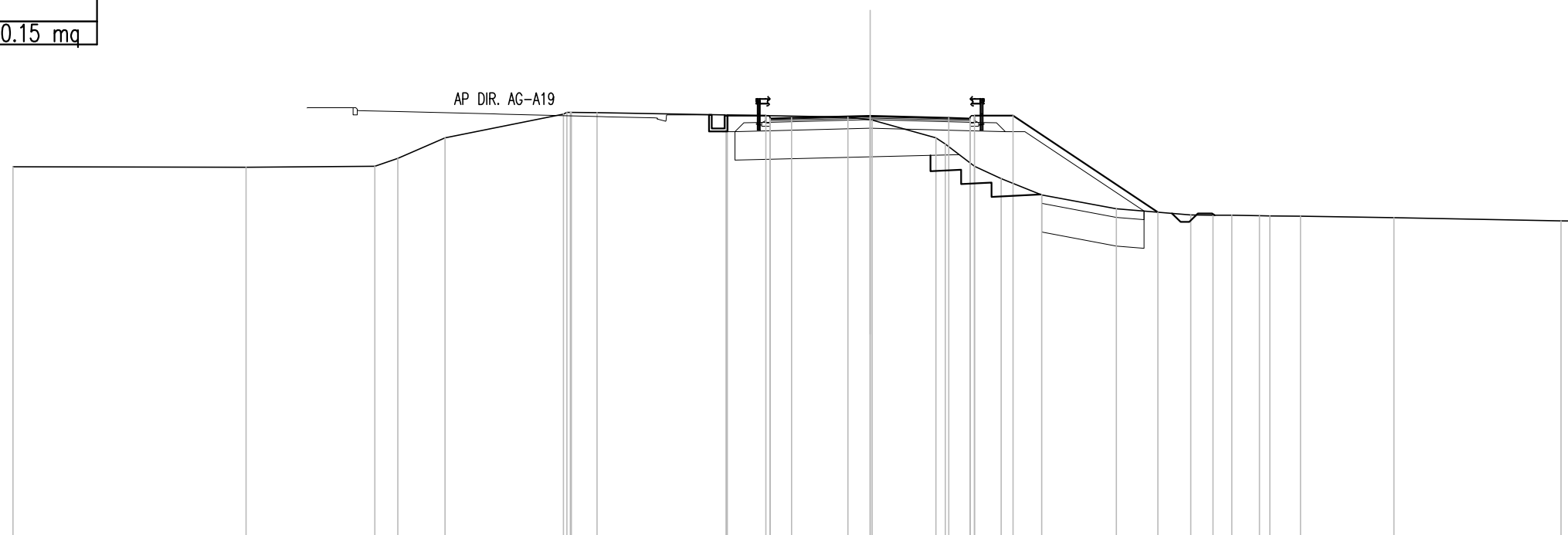
Q. PROG. STRATO SUP.							426.77	426.80	426.82		426.88		426.82	426.80	426.77															
Q. PROG. STR. SUP. TER. VEG.							427.02	426.81	426.81					426.90	426.90					423.60										
QUOTE TERRENO	425.00	425.00		425.00	425.97	426.19		427.00	427.00	427.03	427.03		427.02	427.04	427.01	427.00	426.90	426.00	425.25	425.00	424.63	424.00	423.82			423.11	423.09	423.06	423.02	423.00
DISTANZE PARZIALI STRATO SUP.													0.75	2.75		2.75	0.75													
DISTANZE PROG STRATO SUP.													-5.12	-4.80	-4.30					3.65	5.00					9.95				
DISTANZE TERRENO	-30.00	-25.61		-17.33	-15.13	-14.56		-12.49	-11.48	-10.44	-10.43		-3.64	-1.55	-0.79	0.00	0.26		2.43	3.39	3.68	4.67	6.25	7.20		15.90	18.50	20.70	23.94	25.00

SCAVI E BONIFICHE	
STERRO	3.35 mq
SCOTICO	4.00 m
BONIFICA	9.62 mq
FOSSO (SEZ. OBBL.)	0.39 mq
SCAVO A GRADONI	3.54 m
GRADONI SCAVO	1.94 mq
RILEVATI	
RILEVATO	9.63 mq
TERRENO VEGETALE	2.18 mq
SOVRASTRUTTURA STRADALE	
STRATO DI USURA	0.20 mq
STRATO DI BINDER	0.28 mq
STRATO DI BASE	0.42 mq
STRATO DI FONDAZIONE	2.43 mq
MANUFATTI	
MAGRONE	0.15 mq

SEZIONE N. : 169
 QT. PROGETTO : 426.761
 DIST.PROG. : 1+630.000
 DIST.PREC. : 10.000
 DIST.SUCC. : 11.926

SCALA 1:200

QT.RIF. 412.000



Q. PROG. STRATO SUP.								426.64 426.67 426.69		426.76		426.69 426.67 426.64												
Q. PROG. STR. SUP. TER. VEG.								426.80 426.77				426.77							423.39					
QUOTE TERRENO	424.98		424.97		425.00 425.28		426.00	426.83 426.89 426.88			426.72 426.63 426.62		426.00 425.78 425.00	424.57	424.00			423.51	423.30 423.29 423.28	423.27 423.27 423.25	423.20	423.09 423.08		
DISTANZE PARZIALI STRATO SUP.													0.75 2.75 2.75 0.75											
DISTANZE PROG STRATO SUP.														5.04 3.00 3.65							10.07			
DISTANZE TERRENO	30.00		21.84		17.33 16.53		14.88	10.74 10.45 9.55					0.78 0.00 0.07		2.30 2.63 3.65	4.59	6.00		8.62	11.22 12.00 12.65	13.62 13.99	15.06	18.33	24.18 25.00

SCAVI E BONIFICHE	
STERRO	1.48 mq
SCOTICO	3.09 m
BONIFICA	10.14 mq
FOSSO (SEZ. OBBL.)	0.45 mq
SCAVO A GRADONI	3.85 m
GRADONI SCAVO	1.86 mq

RILEVATI	
RILEVATO	7.30 mq
TERRENO VEGETALE	2.21 mq

SOVRASTRUTTURA STRADALE	
STRATO DI USURA	0.20 mq
STRATO DI BINDER	0.28 mq
STRATO DI BASE	0.42 mq
STRATO DI FONDAZIONE	2.76 mq

MANUFATTI	
MAGRONE	0.14 mq

SEZIONE N. : 170

QT. PROGETTO : 426.636

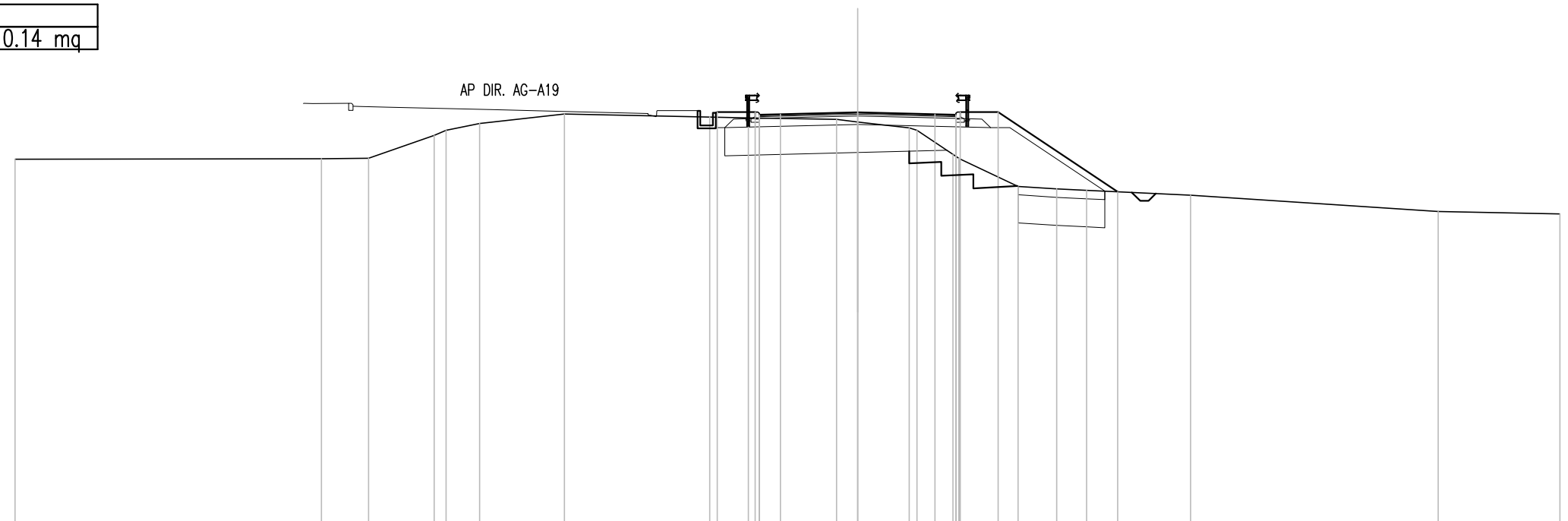
DIST.PROG. : 1+641.926

DIST.PREC. : 11.926

DIST.SUCC. : 8.074

SCALA 1:200

QT.RIF. 412.000



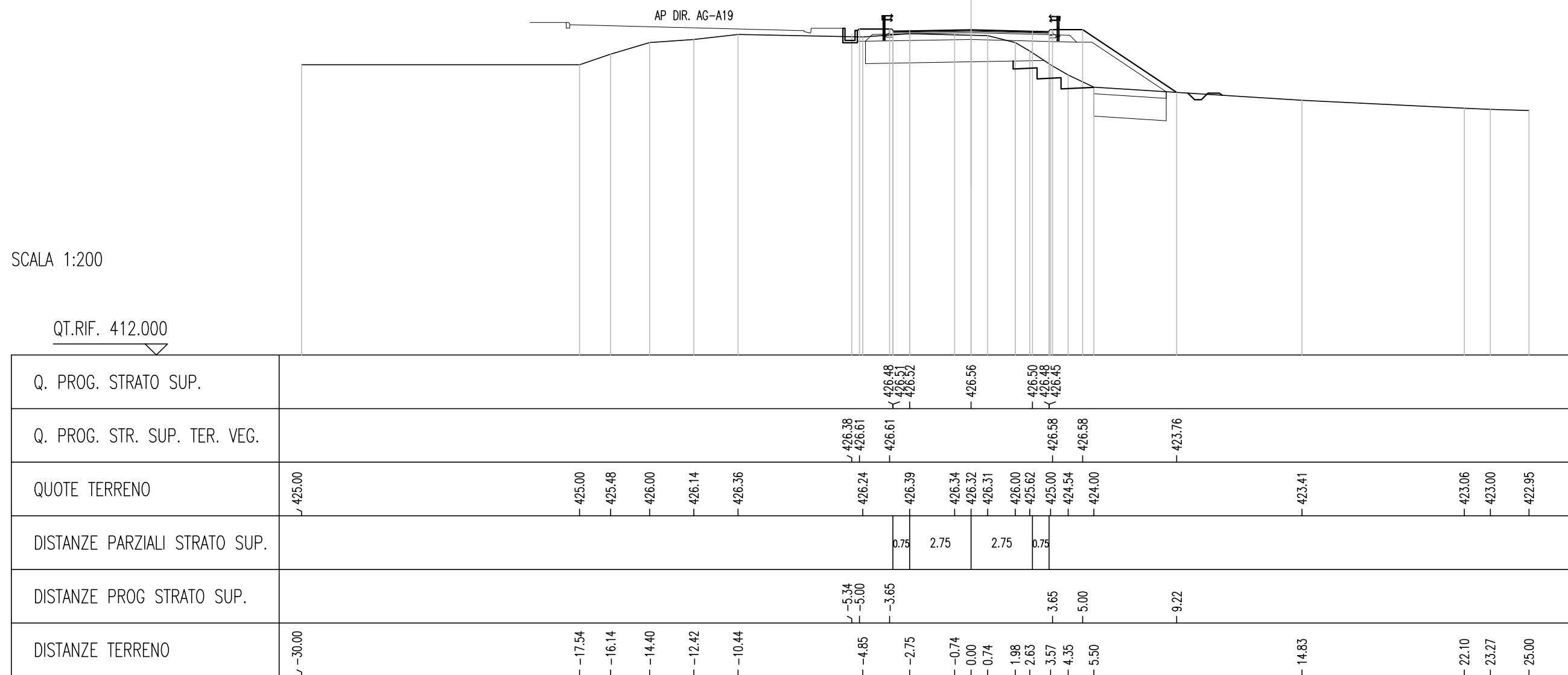
Q. PROG. STRATO SUP.									426.52	426.55	426.57	426.64	426.57	426.55	426.52						
Q. PROG. STR. SUP. TER. VEG.									426.47	426.65	426.65			426.65	426.65				423.81		
QUOTE TERRENO	424.97	424.99	425.00	425.81	426.00	426.24	426.58		426.44	426.38	426.29	426.08	426.00	425.14	424.99	424.00	423.91	423.86	423.69	423.11	423.02
DISTANZE PARZIALI STRATO SUP.									0.75	2.75	2.75	0.75									
DISTANZE PROG STRATO SUP.									-5.27	-5.00	-3.65			3.65	5.00				9.26		
DISTANZE TERRENO	-30.00	-19.09	-17.41	-15.08	-14.65	-13.46	-10.44		-3.89	-0.75	0.00	1.83	2.11	3.40	3.63	5.71	7.08	8.15	11.85	20.66	25.00

SCAVI E BONIFICHE	
STERRO	1.51 mq
SCOTICO	3.25 m
BONIFICA	10.42 mq
FOSSO (SEZ. OBBL.)	0.44 mq
SCAVO A GRADONI	3.61 m
GRADONI SCAVO	1.60 mq
RILEVATI	
RILEVATO	7.06 mq
TERRENO VEGETALE	2.20 mq
SOVRASTRUTTURA STRADALE	
STRATO DI USURA	0.20 mq
STRATO DI BINDER	0.28 mq
STRATO DI BASE	0.42 mq
STRATO DI FONDAZIONE	2.76 mq
MANUFATTI	
MAGRONE	0.14 mq

SEZIONE N. : 171
 QT. PROGETTO : 426.565
 DIST.PROG. : 1+650.000
 DIST.PREC. : 8.074
 DIST.SUCC. : 10.000

SCALA 1:200

QT.RIF. 412.000



SCAVI E BONIFICHE	
STERRO	2.83 mq
SCOTICO	3.44 m
BONIFICA	10.63 mq
FOSSO (SEZ. OBBL.)	0.43 mq
SCAVO A GRADONI	2.35 m
GRADONI SCAVO	1.09 mq

RILEVATI	
RILEVATO	6.93 mq
TERRENO VEGETALE	2.06 mq

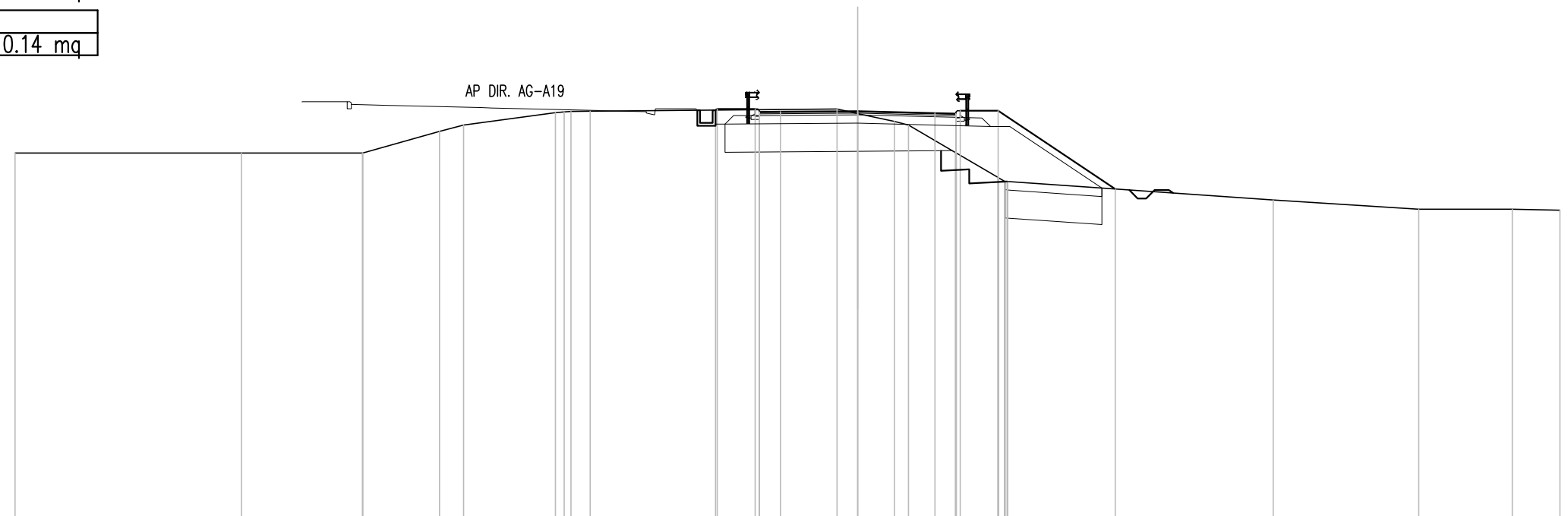
SOVRASTRUTTURA STRADALE	
STRATO DI USURA	0.20 mq
STRATO DI BINDER	0.28 mq
STRATO DI BASE	0.42 mq
STRATO DI FONDAZIONE	2.76 mq

MANUFATTI	
MAGRONE	0.14 mq

SEZIONE N. : 172
 QT. PROGETTO : 426.491
 DIST.PROG. : 1+660.000
 DIST.PREC. : 10.000
 DIST.SUCC. : 10.000

SCALA 1:200

QT.RIF. 412.000



Q. PROG. STRATO SUP.									426.44 426.47 426.47	426.49	426.42 426.40 426.37				
Q. PROG. STR. SUP. TER. VEG.									426.53 426.57	426.57		426.50	426.50	423.72	
QUOTE TERRENO	425.00	425.00	425.00 425.00	425.77 425.78 426.00	426.44 426.48 426.49				426.56 426.56 426.41	426.12 426.00	425.02 425.00	424.13 423.99		423.33	423.00 423.00 422.97
DISTANZE PARZIALI STRATO SUP.										0.75	2.75	2.75	0.75		
DISTANZE PROG STRATO SUP.										-5.06 -5.00	-3.65		3.65	5.00	9.17
DISTANZE TERRENO	-30.00	-21.93	-17.63 -17.62	-14.89 -14.88 -14.03	-10.76 -10.21 -9.52					-0.74 0.00	1.30 1.81	3.48 3.51	4.99 5.33	14.80	19.98 23.30 25.00

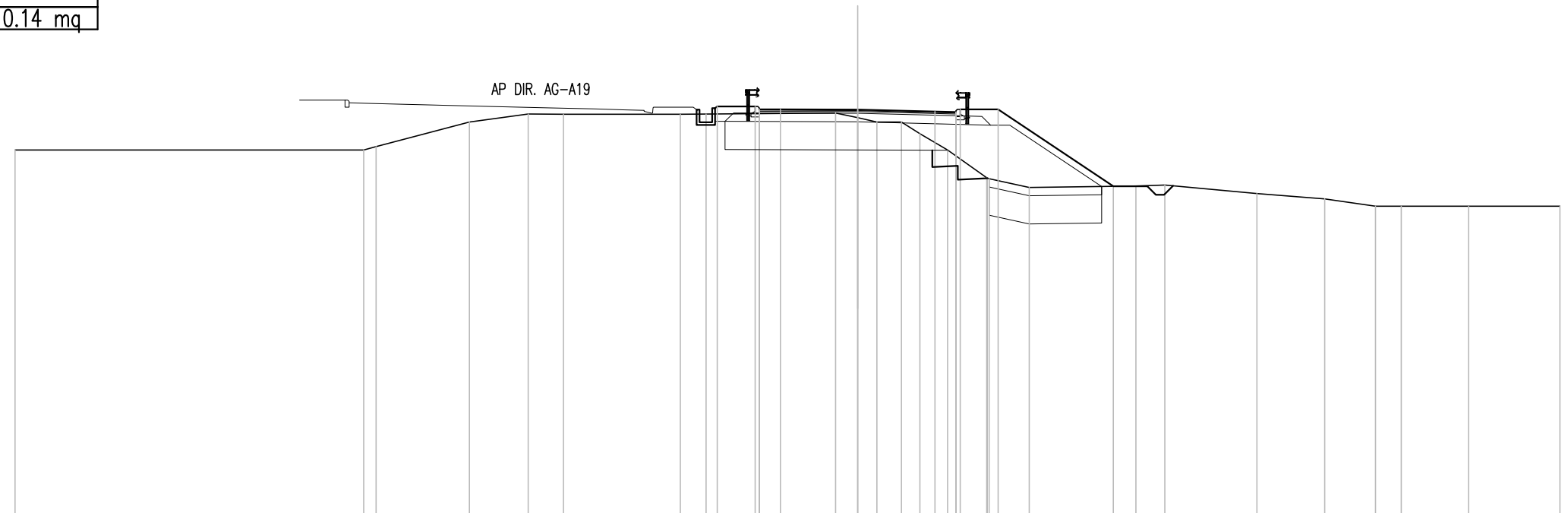
SCAVI E BONIFICHE	
STERRO	1.56 mq
SCOTICO	4.01 m
BONIFICA	11.07 mq
FOSSO (SEZ. OBBL.)	0.53 mq
SCAVO A GRADONI	1.98 m
GRADONI SCAVO	0.90 mq

SEZIONE N. : 173
 QT. PROGETTO : 426.435
 DIST.PROG. : 1+670.000
 DIST.PREC. : 10.000
 DIST.SUCC. : 10.000

RILEVATI	
RILEVATO	7.90 mq
TERRENO VEGETALE	2.18 mq

SOVRASTRUTTURA STRADALE	
STRATO DI USURA	0.20 mq
STRATO DI BINDER	0.28 mq
STRATO DI BASE	0.42 mq
STRATO DI FONDAZIONE	2.75 mq

MANUFATTI	
MAGRONE	0.14 mq



SCALA 1:200

QT.RIF. 412.000

Q. PROG. STRATO SUP.						426.42	426.45	426.44		426.43	426.37	426.35	426.32															
Q. PROG. STR. SUP. TER. VEG.						426.28	426.55	426.55			426.45	426.45		423.71														
QUOTE TERRENO	425.00	425.00	425.12		426.00	426.28	426.28	426.27		426.32	426.15	426.00	425.58	425.00	424.02	423.98	423.67	423.72	423.76		423.45	423.27	423.00	423.00	423.00	423.00		
DISTANZE PARZIALI STRATO SUP.									0.75	2.75		2.75	0.75															
DISTANZE PROG STRATO SUP.								-5.40	-5.00	-3.65				3.65	5.00				9.10									
DISTANZE TERRENO	-30.00	-17.58	-17.15		-13.82	-11.73	-10.47	-6.31		-0.79	0.00	0.68	1.56	2.22	3.20	4.60	4.68	6.11		9.91	10.93		14.22	16.62	18.43	19.35	21.74	25.00

SCAVI E BONIFICHE	
STERRO	0.37 mq
BONIFICA	6.84 mq
FOSSO (SEZ. OBBL.)	0.47 mq
SCAVO A GRADONI	1.63 m
GRADONI SCAVO	0.74 mq

RILEVATI	
RILEVATO	1.44 mq
TERRENO VEGETALE	0.57 mq

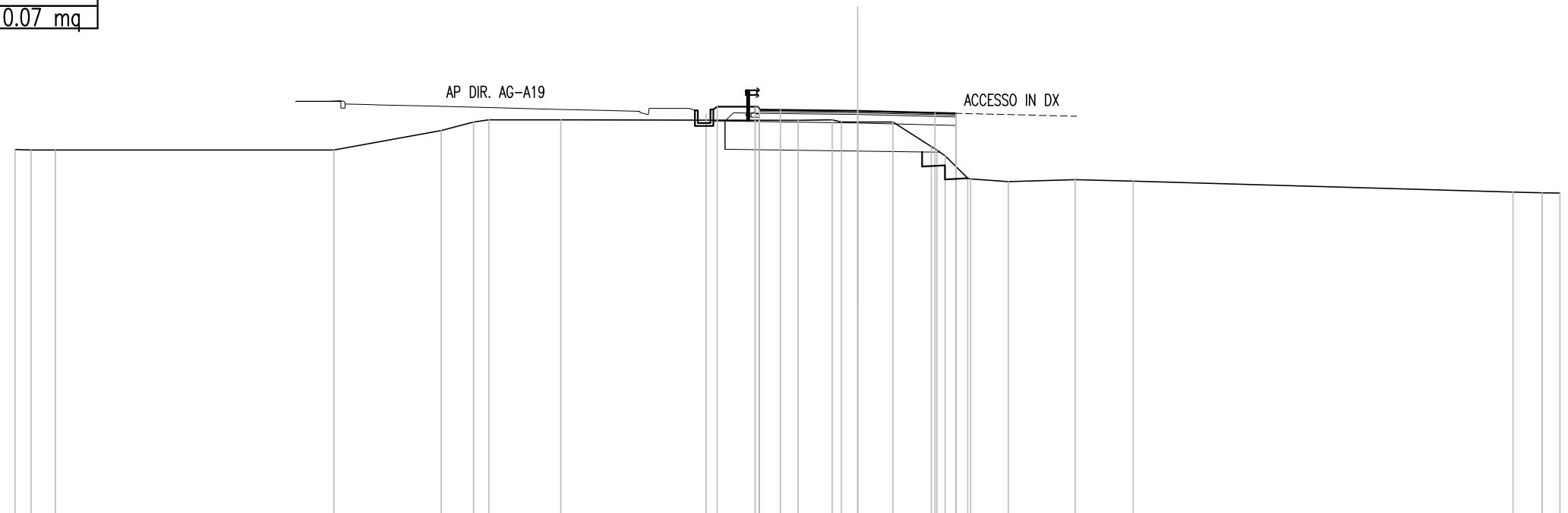
SOVRASTRUTTURA STRADALE	
STRATO DI USURA	0.20 mq
STRATO DI BINDER	0.28 mq
STRATO DI BASE	0.42 mq
STRATO DI FONDAZIONE	2.42 mq

MANUFATTI	
MAGRONE	0.07 mq

SEZIONE N. : 174
 QT. PROGETTO : 426.395
 DIST.PROG. : 1+680.000
 DIST.PREC. : 10.000
 DIST.SUCC. : 10.000

SCALA 1:200

QT.RIF. 412.000



Q. PROG. STRATO SUP.								426.41 426.44 426.43		426.39	426.33 426.31				
Q. PROG. STR. SUP. TER. VEG.								426.28 426.54			426.41				
QUOTE TERRENO	425.02 425.00 425.00		425.00	425.70	426.00 426.07	426.07			426.06 426.07 426.00	426.00	425.12 424.80 424.00 423.98	423.87	423.95	423.90	423.51 423.48 423.47
DISTANZE PARZIALI STRATO SUP.								0.75	2.75	2.75	0.75				
DISTANZE PROG STRATO SUP.								-5.40 -5.00	-3.65		3.65	5.00	8.72		
DISTANZE TERRENO	-30.00 -29.43 -28.56		-18.65	-14.83	-13.68 -13.13	-10.57			-2.12 -0.90 0.00	1.25	2.62 3.11 3.92 4.02	5.37	7.75	9.81	23.33 24.37 25.00

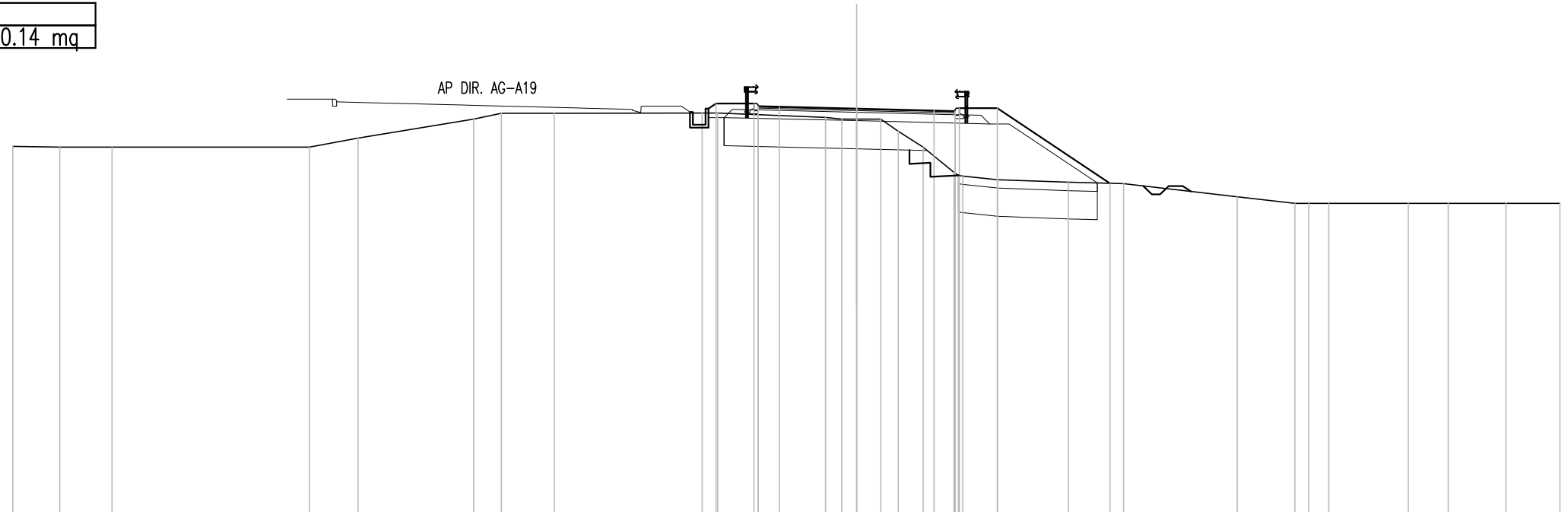
SEZIONE N. : 175
 QT. PROGETTO : 426.371
 DIST.PROG. : 1+690.000
 DIST.PREC. : 10.000
 DIST.SUCC. : 10.000

SCAVI E BONIFICHE	
STERRO	0.69 mq
SCOTICO	4.94 m
BONIFICA	11.41 mq
FOSSO (SEZ. OBBL.)	0.39 mq
SCAVO A GRADONI	1.77 m
GRADONI SCAVO	0.75 mq

RILEVATI	
RILEVATO	8.97 mq
TERRENO VEGETALE	2.12 mq

SOVRASTRUTTURA STRADALE	
STRATO DI USURA	0.20 mq
STRATO DI BINDER	0.28 mq
STRATO DI BASE	0.42 mq
STRATO DI FONDAZIONE	2.75 mq

MANUFATTI	
MAGRONE	0.14 mq



SCALA 1:200

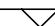
QT.RIF. 412.000

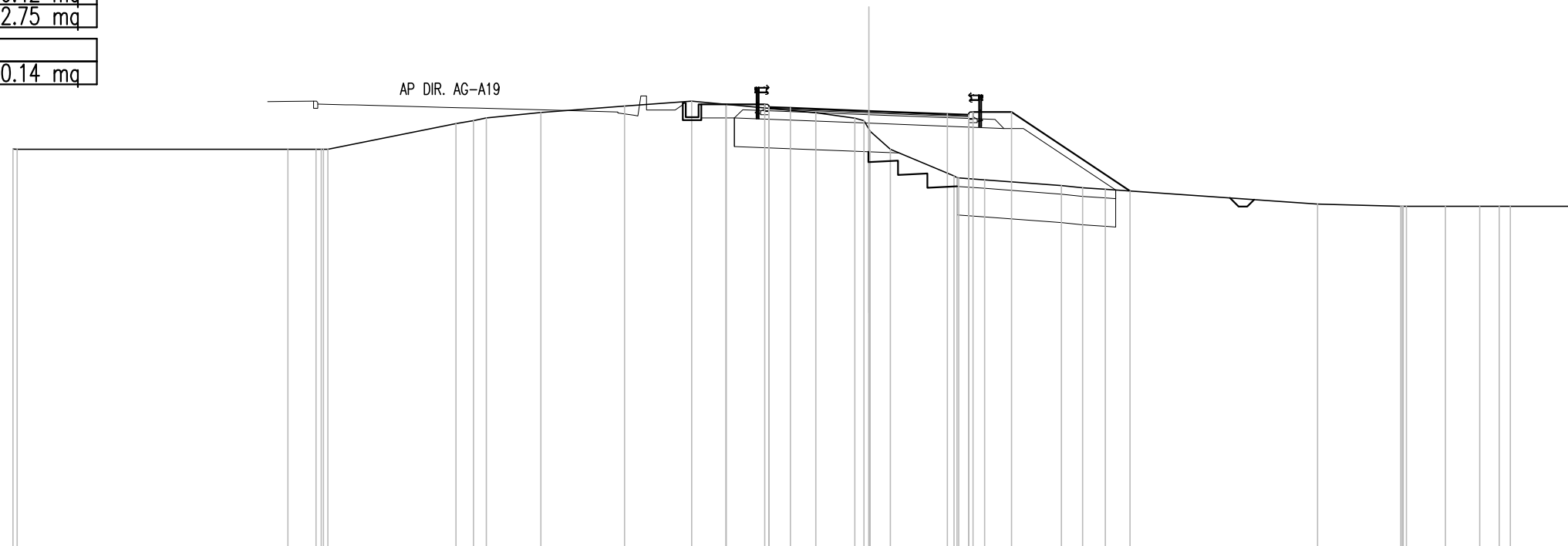
Q. PROG. STRATO SUP.										426.23	426.55	426.42	426.45	426.43	426.37	426.30	426.28	426.25													
Q. PROG. STR. SUP. TER. VEG.										426.23	426.55	426.55				426.38	426.38	423.71													
QUOTE TERRENO	425.02	425.00	425.00	425.00	425.32	426.00	426.20	426.20	426.21	426.55	426.06	426.00	426.00	426.00	425.57	425.00	424.10	423.98	423.84	423.75	423.70	423.24	423.00	423.00	423.00	423.00	423.00	423.00	423.00	423.00	
DISTANZE PARZIALI STRATO SUP.												0.75	2.75	2.75	0.75																
DISTANZE PROG STRATO SUP.									-5.49	-5.00	-3.65						3.65	5.00				9.00									
DISTANZE TERRENO	-30.00	-28.32	-26.46			-19.46	-17.72	-13.62	-12.63	-10.75	-4.94		-1.11	-0.53	0.00	0.86	1.48	2.36	3.46	3.77	5.01	7.53	9.49	13.53	15.58	16.07	16.78	19.61	21.03	23.08	25.00

SEZIONE N. : 177
 QT. PROGETTO : 426.339
 DIST.PROG. : 1+710.000
 DIST.PREC. : 10.000
 DIST.SUCC. : 10.000

SCAVI E BONIFICHE	
STERRO	1.55 mq
SCOTICO	5.56 m
BONIFICA	10.61 mq
FOSSO (SEZ. OBBL.)	0.43 mq
SCAVO A GRADONI	3.10 m
GRADONI SCAVO	1.46 mq
RILEVATI	
RILEVATO	10.88 mq
TERRENO VEGETALE	2.01 mq
SOVRASTRUTTURA STRADALE	
STRATO DI USURA	0.20 mq
STRATO DI BINDER	0.28 mq
STRATO DI BASE	0.42 mq
STRATO DI FONDAZIONE	2.75 mq
MANUFATTI	
MAGRONE	0.14 mq

SCALA 1:200

QT.RIF. 411.000




Q. PROG. STRATO SUP.								426.44 426.47 426.44	426.34	426.23 426.20 426.17									
Q. PROG. STR. SUP. TER. VEG.							426.57 426.57	426.57		426.30	426.30		423.54						
QUOTE TERRENO	425.00 425.00		425.00	425.00 425.00	425.90	426.00 426.09	426.28	426.51	426.68	426.27	426.09 425.70 425.63 425.00	424.06 423.99 423.93	423.73	423.65	423.60	423.07	423.00 423.00	423.00 423.00 423.00 423.00	423.00
DISTANZE PARZIALI STRATO SUP.										0.75	2.75	2.75	0.75						
DISTANZE PROG STRATO SUP.									-5.01 -3.00	-3.65		3.65	5.00		9.15				
DISTANZE TERRENO	-30.00 -29.85		-20.36	-19.37 -18.96	-14.47 -13.96 -13.41		-11.50	-8.56	-6.21	-1.86	-0.49 0.00 0.04 0.76	2.98 3.15 4.06	6.75	7.49	8.28	15.73	18.64 18.84	20.20 21.41 22.09 22.48	25.00

SCAVI E BONIFICHE	
STERRO	1.77 mq
SCOTICO	8.41 m
BONIFICA	13.97 mq
FOSSO (SEZ. OBBL.)	0.44 mq

RILEVATI	
RILEVATO	11.25 mq
TERRENO VEGETALE	2.20 mq

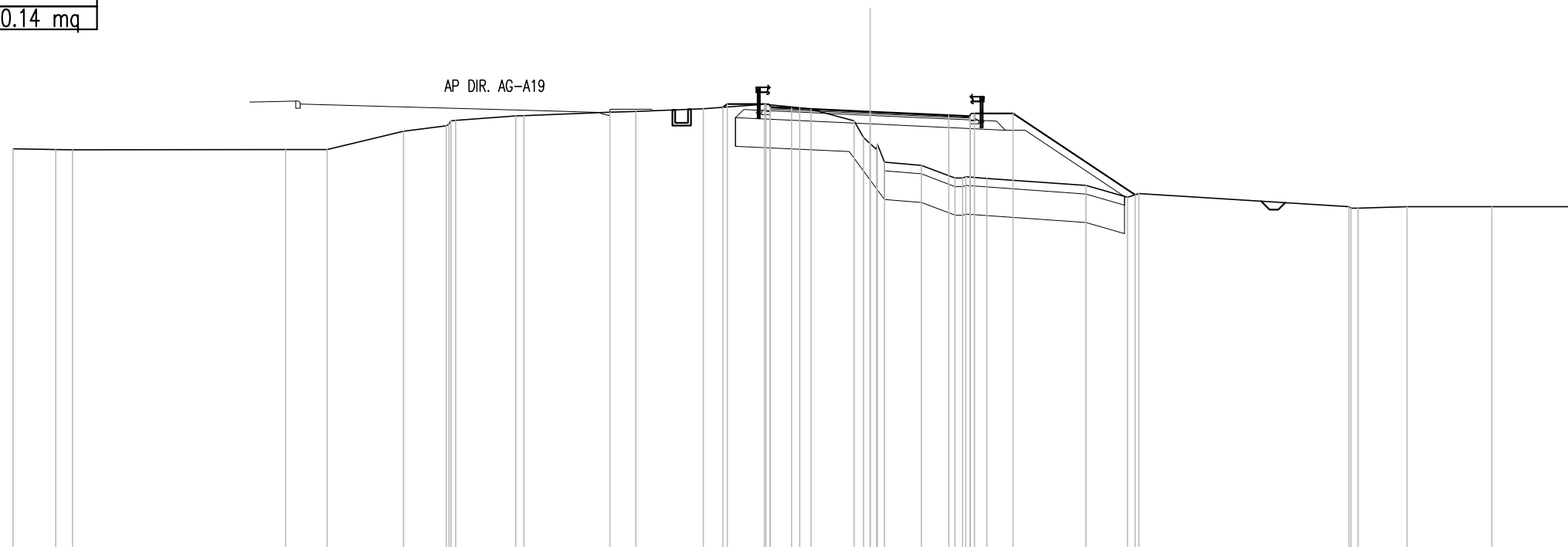
SOVRASTRUTTURA STRADALE	
STRATO DI USURA	0.20 mq
STRATO DI BINDER	0.28 mq
STRATO DI BASE	0.42 mq
STRATO DI FONDAZIONE	2.75 mq

MANUFATTI	
MAGRONE	0.14 mq

SEZIONE N. : 178
 QT. PROGETTO : 426.322
 DIST.PROG. : 1+720.000
 DIST.PREC. : 10.000
 DIST.SUCC. : 2.108

SCALA 1:200

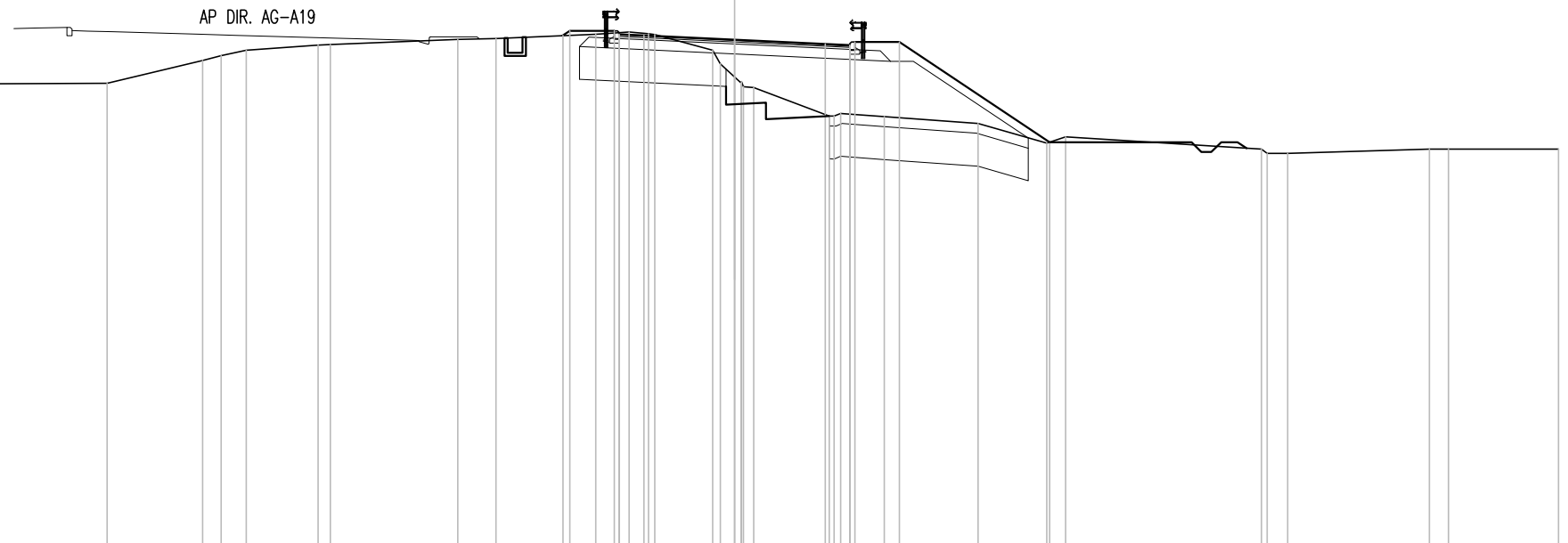
QT.RIF. 411.000



Q. PROG. STRATO SUP.										426.45	426.48	426.45	426.32	426.20	426.16	426.13																										
Q. PROG. STR. SUP. TER. VEG.										426.48	426.58	426.58			426.26	426.26					423.41																					
QUOTE TERRENO	425.02	425.00	424.99		424.99	425.00		425.63	425.83	426.02		426.17	426.18		426.30	426.33		426.42	426.57	426.46	426.40		426.00	425.21	424.55	424.44	424.00	424.04	423.99		423.74	423.32	423.46		423.00	422.95		423.00		423.00	423.00	
DISTANZE PARZIALI STRATO SUP.																				0.75	2.75																					
DISTANZE PROG STRATO SUP.																																										
DISTANZE TERRENO	-30.00	-28.50	-27.91		-20.45	-19.00		-16.33	-14.84	-14.50		-12.40	-12.11		-9.11	-8.20		-5.84	-3.70	-2.45	-2.07		-0.56	0.00	0.50	1.79	2.96	3.35	4.08		7.56	9.00	9.41		16.75	17.07		18.79		21.75	24.70	25.00

SEZIONE N. : 179
 QT. PROGETTO : 426.319
 DIST.PROG. : 1+722.108
 DIST.PREC. : 2.108
 DIST.SUCC. : 7.892

SCAVI E BONIFICHE	
STERRO	1.66 mq
SCOTICO	6.04 m
BONIFICA	10.36 mq
FOSSO (SEZ. OBBL.)	0.44 mq
SCAVO A GRADONI	3.14 m
GRADONI SCAVO	1.54 mq
RILEVATI	
RILEVATO	10.97 mq
TERRENO VEGETALE	2.22 mq
SOVRASTRUTTURA STRADALE	
STRATO DI USURA	0.20 mq
STRATO DI BINDER	0.28 mq
STRATO DI BASE	0.42 mq
STRATO DI FONDAZIONE	2.75 mq
MANUFATTI	
MAGRONE	0.14 mq



SCALA 1:200

QT.RIF. 411.000

Q. PROG. STRATO SUP.										426.46	426.49	426.45		426.32		426.19	426.15	426.12																				
Q. PROG. STR. SUP. TER. VEG.										426.45	426.59	426.59					426.25	426.25			423.21																	
QUOTE TERRENO	425.02	425.00	424.98		424.98		425.00		425.68	425.84	426.00	426.16	426.17		426.33	426.36	426.48	426.55	426.50	426.47	426.00	425.19	424.87	424.00	424.08	423.98		423.78	423.18	423.37		423.00	422.87		423.00	423.00	423.00	
DISTANZE PARZIALI STRATO SUP.																	0.75	2.75			2.75	0.75																
DISTANZE PROG STRATO SUP.																	-5.20	-3.65																				
DISTANZE TERRENO	-30.00	-28.48	-27.31		-23.05		-19.04		-16.14	-15.57	-14.82	-12.64	-12.27		-8.40	-7.24	-4.21	-3.20	-2.61	-2.42	-0.67	0.00	0.58		2.87	3.22	4.54		7.39	9.47	10.05		15.98	16.78		21.08	21.66	25.00

SCAVI E BONIFICHE	
STERRO	0.84 mq
SCOTICO	4.40 m
BONIFICA	5.68 mq
FOSSO (SEZ. OBBL.)	0.52 mq
SCAVO A GRADONI	8.27 m
GRADONI SCAVO	4.29 mq

RILEVATI	
RILEVATO	17.22 mq
TERRENO VEGETALE	2.38 mq

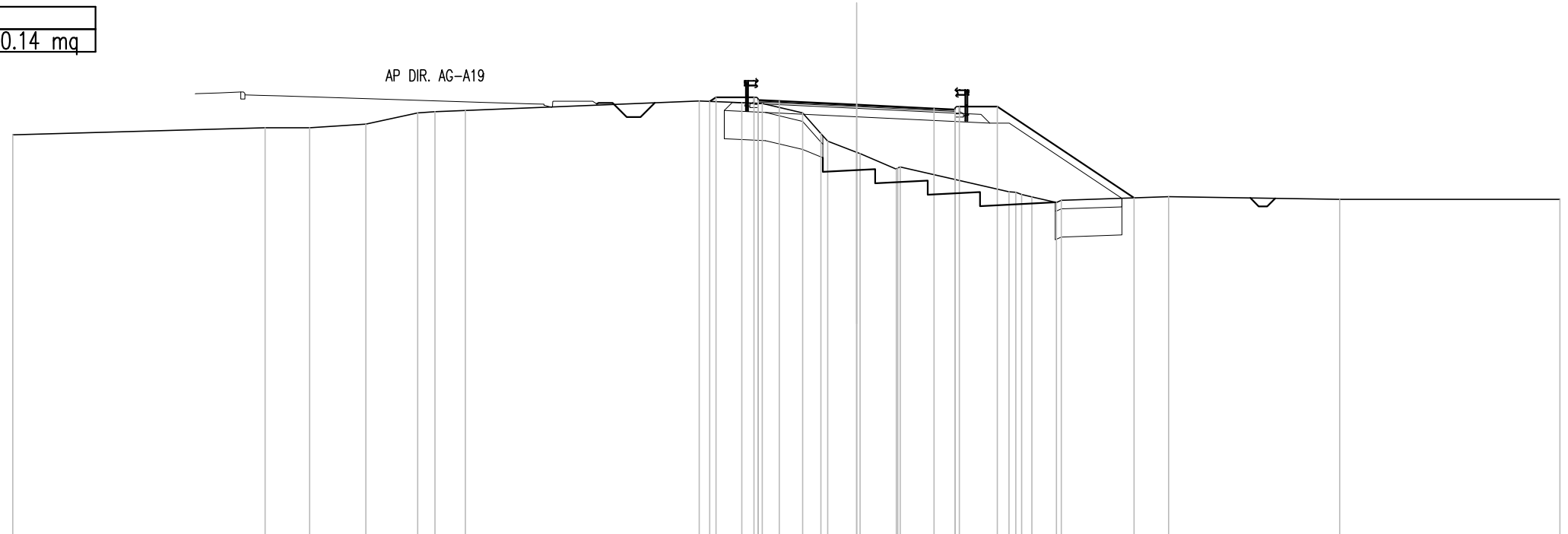
SOVRASTRUTTURA STRADALE	
STRATO DI USURA	0.20 mq
STRATO DI BINDER	0.28 mq
STRATO DI BASE	0.42 mq
STRATO DI FONDAZIONE	2.75 mq

MANUFATTI	
MAGRONE	0.14 mq

SEZIONE N. : 181
 QT. PROGETTO : 426.290
 DIST.PROG. : 1+740.000
 DIST.PREC. : 10.000
 DIST.SUCC. : 10.000

SCALA 1:200

QT.RIF. 411.000



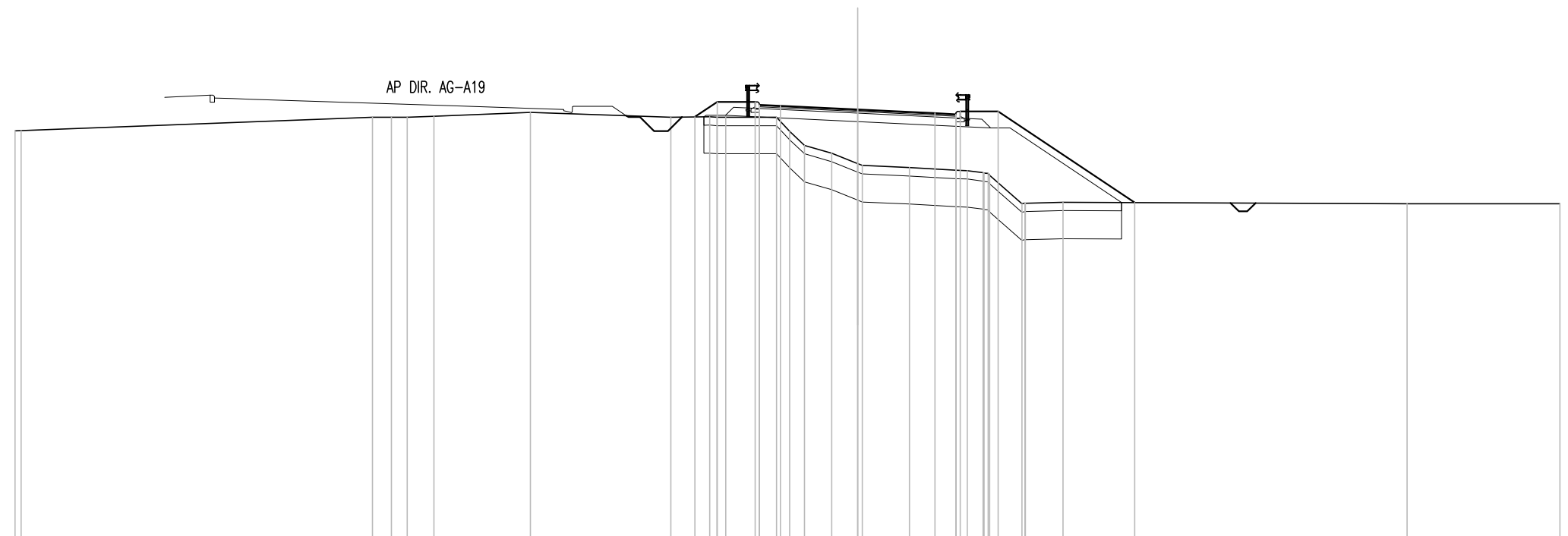
Q. PROG. STRATO SUP.							426.43 426.46 426.42		426.29	426.16 426.12 426.09																
Q. PROG. STR. SUP. TER. VEG.							426.41 426.56	426.56		426.22	426.22	422.98														
QUOTE TERRENO	425.22	425.47	425.47	425.61	426.00	426.04	426.08	426.42	426.37	426.34	426.00	425.26	425.00	424.60	424.55	424.00	424.08	423.20	423.10	423.01	422.81	422.89	423.02	422.93	422.93	
DISTANZE PARZIALI STRATO SUP.											0.75	2.75	2.75	0.75												
DISTANZE PROG STRATO SUP.								-5.23	-5.00	-3.65																
DISTANZE TERRENO	-30.00	-21.02	-19.45	-17.44	-15.60	-14.99	-13.90	-5.60	-4.08	-3.35	-1.92	-1.27	-1.03	0.00	0.12	1.41	1.55	5.42	3.86	6.23	7.10	7.27	11.09	17.17	25.00	

SCAVI E BONIFICHE	
SCOTICO	14.87 m
BONIFICA	14.86 mq
FOSSO (SEZ. OBBL.)	0.49 mq
RILEVATI	
RILEVATO	16.82 mq
TERRENO VEGETALE	2.44 mq
SOVRASTRUTTURA STRADALE	
STRATO DI USURA	0.20 mq
STRATO DI BINDER	0.28 mq
STRATO DI BASE	0.42 mq
STRATO DI FONDAZIONE	2.75 mq
MANUFATTI	
MAGRONE	0.14 mq

SEZIONE N. : 182
 QT. PROGETTO : 426.273
 DIST.PROG. : 1+750.000
 DIST.PREC. : 10.000
 DIST.SUCC. : 10.000

SCALA 1:200

QT.RIF. 411.000



Q. PROG. STRATO SUP.								426.41	426.44	426.40	426.27	426.14	426.11	426.08																		
Q. PROG. STR. SUP. TER. VEG.								426.01	426.54	426.54			426.21	426.21			422.96															
QUOTE TERRENO	425.52	425.52			426.00	426.00	426.00	426.02	426.00	426.00	426.00	424.72	424.35	424.28	424.21	424.11	424.03	423.93	422.92	422.94	422.97		422.92	422.92								
DISTANZE PARZIALI STRATO SUP.										0.75	2.75	2.75	0.75																			
DISTANZE PROG STRATO SUP.								-5.79	-5.00	-3.65					3.65	5.00								9.86								
DISTANZE TERRENO	-30.00	-29.78			-17.27	-16.59	-16.04	-15.08		-11.65			-6.65	-5.26	-4.70	-2.89	-2.42	-1.89	-0.92	0.00	0.16	1.84		3.51	4.46	4.70	5.85	5.97	7.31		19.56	25.00

SCAVI E BONIFICHE	
STERRO	0.01 mq
SCOTICO	6.43 m
BONIFICA	7.24 mq
FOSSO (SEZ. OBBL.)	0.53 mq
SCAVO A GRADONI	6.84 m
GRADONI SCAVO	5.62 mq

RILEVATI	
RILEVATO	18.05 mq
TERRENO VEGETALE	2.36 mq

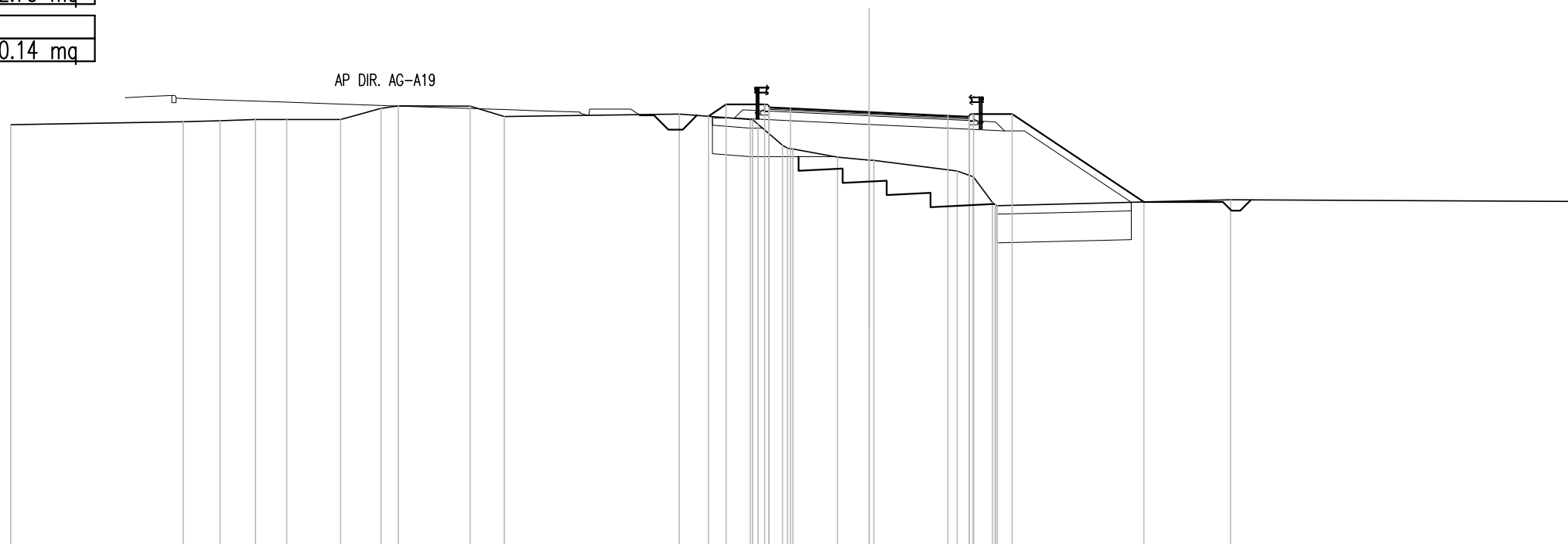
SOVRASTRUTTURA STRADALE	
STRATO DI USURA	0.20 mq
STRATO DI BINDER	0.28 mq
STRATO DI BASE	0.42 mq
STRATO DI FONDAZIONE	2.75 mq

MANUFATTI	
MAGRONE	0.14 mq

SEZIONE N. : 183
 QT. PROGETTO : 426.257
 DIST.PROG. : 1+760.000
 DIST.PREC. : 10.000
 DIST.SUCC. : 10.000

SCALA 1:200

QT.RIF. 411.000



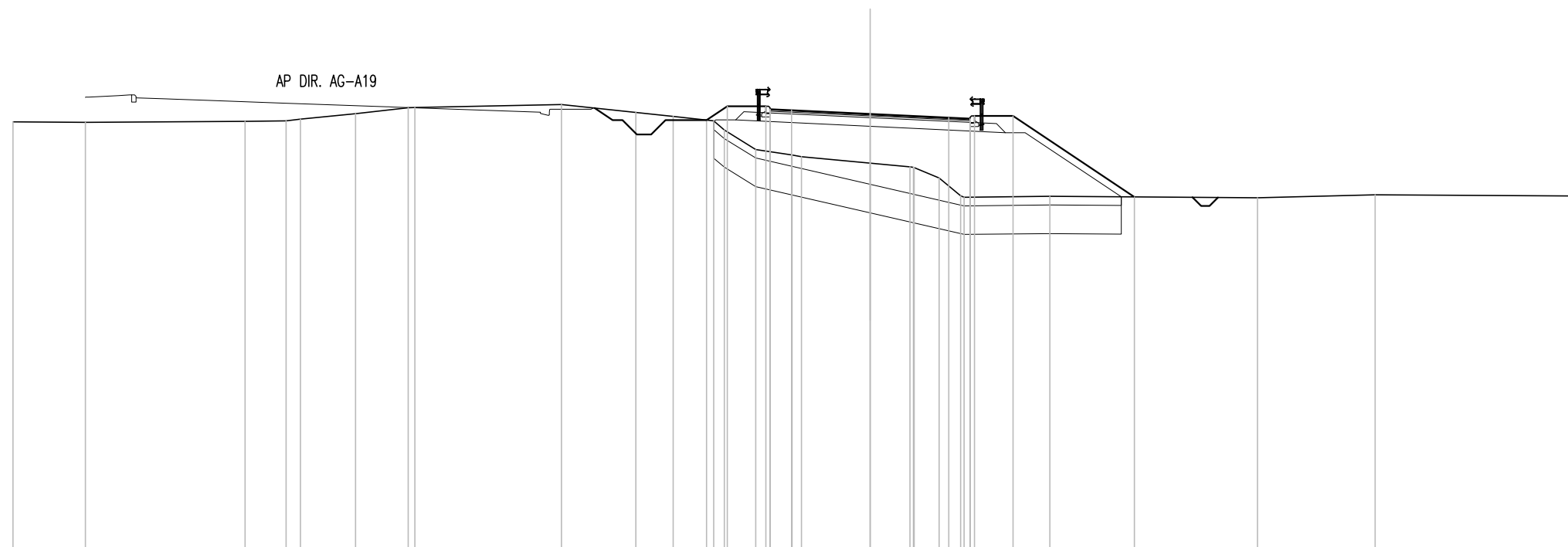
Q. PROG. STRATO SUP.									426.39 426.42 426.39	426.26	426.13 426.09 426.06														
Q. PROG. STR. SUP. TER. VEG.									426.11 426.52		426.19 426.19	423.12													
QUOTE TERRENO	425.81	425.92	425.95	426.00	426.00	426.00	426.39	426.47	426.47	426.11	426.19	426.00	425.83	425.10	424.97	424.69	424.58	424.57	424.20	424.00	424.00	422.99	423.19	423.14	
DISTANZE PARZIALI STRATO SUP.														0.75	2.75		2.75		0.75						
DISTANZE PROG STRATO SUP.										-5.61	-5.00		-3.65						3.65	5.00			-9.60		
DISTANZE TERRENO	-30.00	-23.97	-22.68	-21.44	-20.36	-18.47	-17.06	-16.45	-13.94	-12.75	-6.64	-4.15	-3.88	-3.02	-2.66	-1.11	0.00	0.17	3.08	3.63	3.65	4.48		12.63	-25.00

SCAVI E BONIFICHE	
SCOTICO	14.27 m
BONIFICA	14.26 mq
FOSSO (SEZ. OBBL.)	0.49 mq
RILEVATI	
RILEVATO	19.29 mq
TERRENO VEGETALE	2.24 mq
SOVRASTRUTTURA STRADALE	
STRATO DI USURA	0.20 mq
STRATO DI BINDER	0.28 mq
STRATO DI BASE	0.42 mq
STRATO DI FONDAZIONE	2.75 mq
MANUFATTI	
MAGRONE	0.14 mq

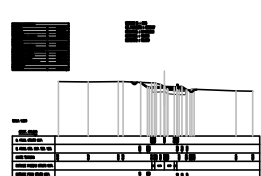
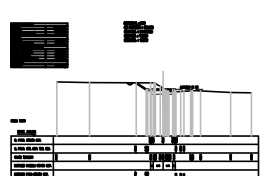
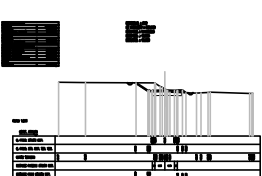
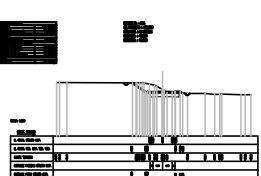
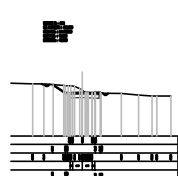
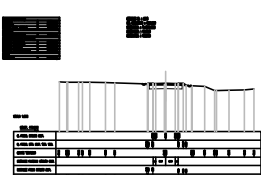
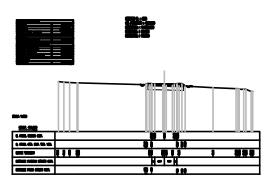
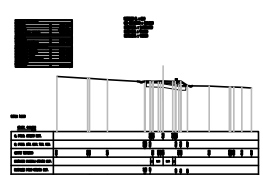
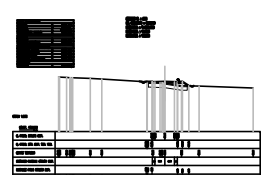
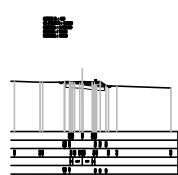
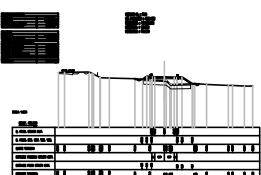
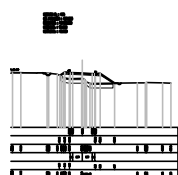
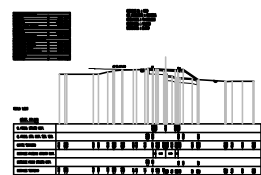
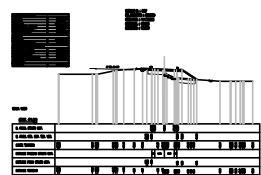
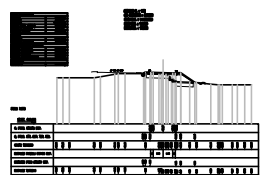
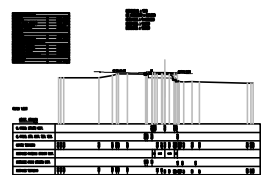
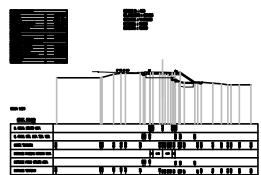
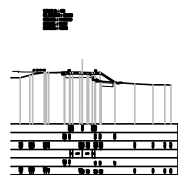
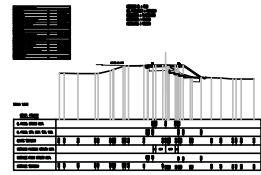
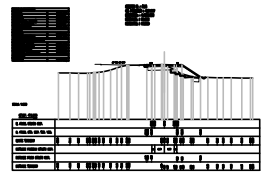
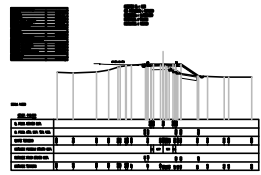
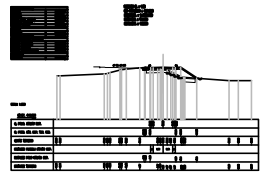
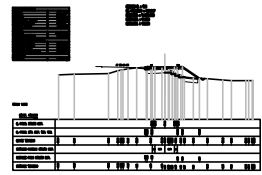
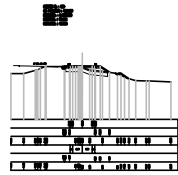
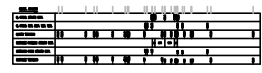
SEZIONE N. : 184
 QT. PROGETTO : 426.241
 DIST.PROG. : 1+770.000
 DIST.PREC. : 10.000
 DIST.SUCC. : 10.000

SCALA 1:200

QT.RIF. 411.000

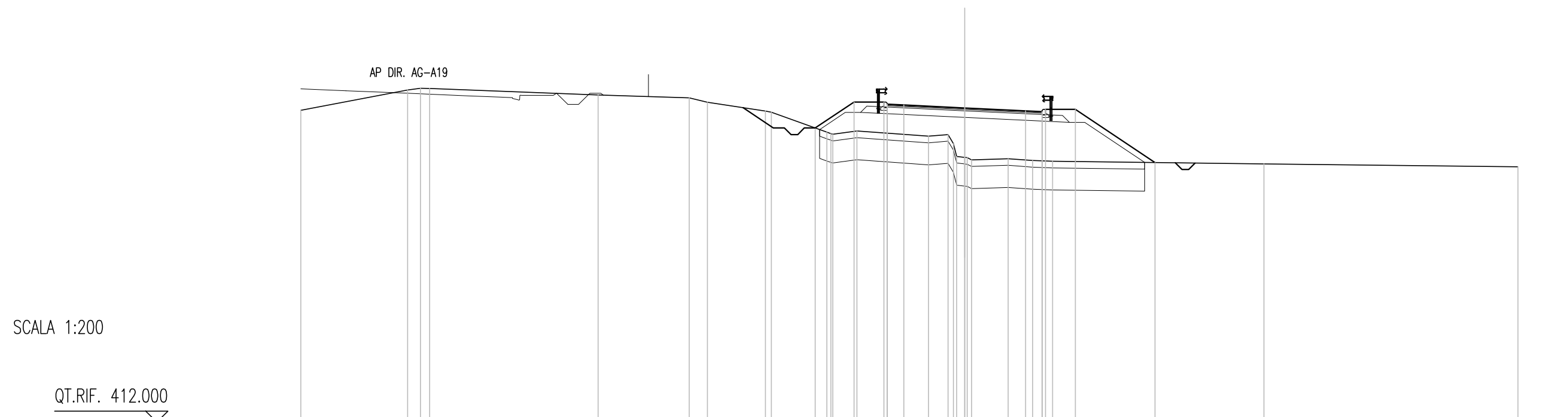


Q. PROG. STRATO SUP.	425.96 425.94 425.98 426.00 426.06 426.25 426.46 426.47 426.57 426.29 426.15 426.03 426.51 425.00 426.51 424.80 424.74 424.52 426.24 424.39 424.37 424.00 423.38 423.33 426.17 426.04 426.17 423.36 423.31 423.41 423.37																													
Q. PROG. STR. SUP. TER. VEG.	426.03 426.51 426.51 426.17 426.17 423.34																													
QUOTE TERRENO	425.96	425.94	425.98	426.00	426.06	426.25	426.46	426.47	426.57	426.29	426.15	426.03	426.51	425.00	424.80	424.74	424.52	426.24	424.39	424.37	424.00	423.38	423.33	426.17	426.04	426.17	423.36	423.31	423.41	423.37
DISTANZE PARZIALI STRATO SUP.													0.75	2.75					2.75	0.75										
DISTANZE PROG STRATO SUP.												-5.72	-5.00	-3.65																
DISTANZE TERRENO	-30.00	-27.46	-21.88	-20.44	-19.93	-18.01	-16.16	-15.94	-10.80	-8.20	-6.90	-5.48	-5.10	-4.01	-2.73	-2.40	0.00		1.40	1.54	2.41	3.17	3.29				6.29	13.55	17.68	25.00



SCAVI E BONIFICHE	
SCOTICO	14.71 m
BONIFICA	14.71 mq
FOSSO (SEZ. OBBL.)	2.78 mq
RILEVATI	
RILEVATO	17.95 mq
TERRENO VEGETALE	2.27 mq
SOVRASTRUTTURA STRADALE	
STRATO DI USURA	0.20 mq
STRATO DI BINDER	0.28 mq
STRATO DI BASE	0.42 mq
STRATO DI FONDAZIONE	2.75 mq
MURI	
MAGRONE	0.14 mq

SEZIONE N. : 187
 QT. PROGETTO : 426.190
 DIST.PROG. : 1+801.336
 DIST.PREC. : 11.336
 DIST.SUCC. : 8.664



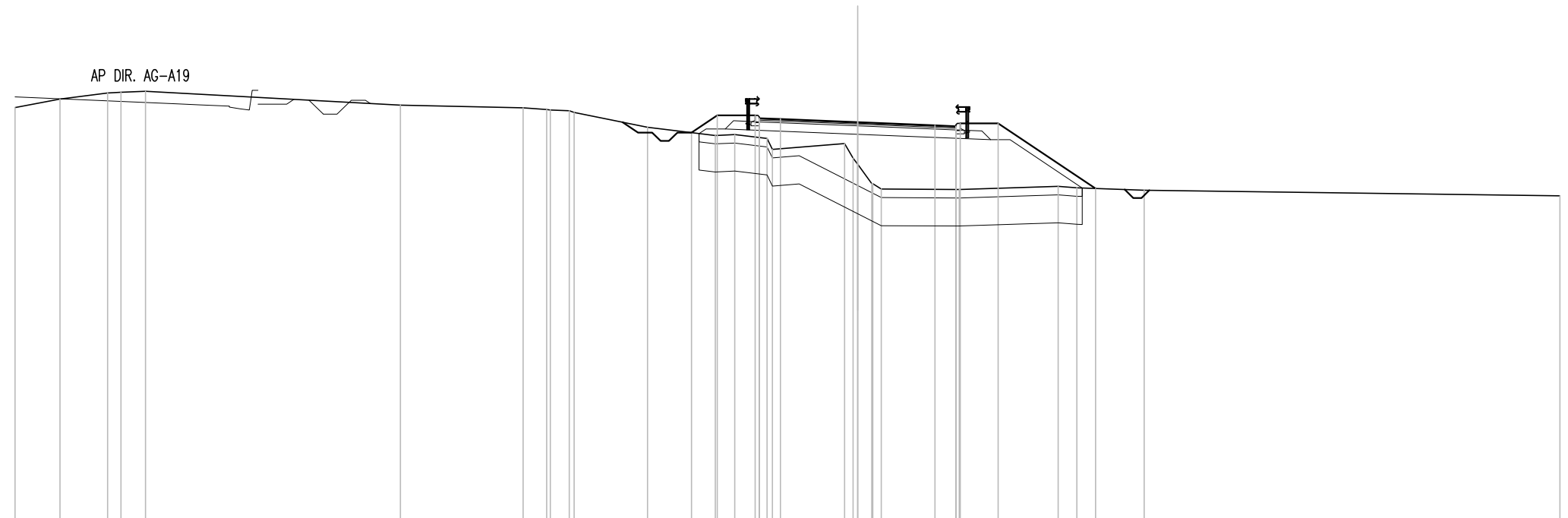
Q. PROG. STRATO SUP.							425.33 426.36 426.32	426.19	426.06 426.02 425.99					
Q. PROG. STR. SUP. TER. VEG.							425.29	426.46	426.12	426.12	423.72			
QUOTE TERRENO	426.09	427.00 427.07 427.07		426.78	426.64 426.45	426.05 426.00	425.09 425.00	425.15	424.91 424.99 423.96 423.85	423.90 423.82 423.78	423.66	423.53		
DISTANZE PARZIALI STRATO SUP.								0.75	2.75	2.75	0.75			
DISTANZE PROG STRATO SUP.							-6.76	-5.00	-3.65		3.65	5.00	8.60	
DISTANZE TERRENO	-30.00	-25.17 -24.59 -24.18		-16.57	-12.44 -11.63	-9.01 -8.73	-6.22 -5.96	-4.87	-1.63 -0.75	0.00 0.31	1.97 3.07 3.97		-13.52	-25.00

SCAVI E BONIFICHE	
SCOTICO	13.64 m
BONIFICA	13.64 mq
FOSSO (SEZ. OBBL.)	1.14 mq
RILEVATI	
RILEVATO	14.03 mq
TERRENO VEGETALE	2.02 mq
SOVRASTRUTTURA STRADALE	
STRATO DI USURA	0.20 mq
STRATO DI BINDER	0.28 mq
STRATO DI BASE	0.42 mq
STRATO DI FONDAZIONE	2.75 mq
MANUFATTI	
MAGRONE	0.14 mq

SEZIONE N. : 188
 QT. PROGETTO : 426.176
 DIST.PROG. : 1+810.000
 DIST.PREC. : 8.664
 DIST.SUCC. : 10.000

SCALA 1:200

QT.RIF. 412.000



Q. PROG. STRATO SUP.															426.29	426.32	426.29	426.18	426.06	426.03	426.00							
Q. PROG. STR. SUP. TER. VEG.															425.81	426.42	426.42			426.13	426.13		423.82					
QUOTE TERRENO	426.70	427.00	427.21	427.24	427.28	426.78			426.69	426.63	426.61	426.52	426.00	425.70	425.74	425.60	425.21	425.42	424.68	423.99	423.80	423.78	423.89	423.84	423.76	423.56		
DISTANZE PARZIALI STRATO SUP.															0.75	2.75	2.75	0.75										
DISTANZE PROG STRATO SUP.															-5.92	-5.00	-3.65					3.65	5.00	-8.47				
DISTANZE TERRENO	-30.00	-28.40	-26.70	-26.23	-25.35	-16.28			-11.91	-11.07	-10.94	-10.10	-7.49	-5.07	-4.37	-3.22	-3.04	-0.47	0.00	0.50	0.84	-3.62	-7.14	-7.81	-10.20	-25.00		

SCAVI E BONIFICHE	
SCOTICO	13.53 m
BONIFICA	13.53 mq
FOSSO (SEZ. OBBL.)	2.01 mq
SCAVO A GRADONI	2.43 m

RILEVATI	
RILEVATO	11.95 mq
TERRENO VEGETALE	1.97 mq

SOVRASTRUTTURA STRADALE	
STRATO DI USURA	0.20 mq
STRATO DI BINDER	0.28 mq
STRATO DI BASE	0.42 mq
STRATO DI FONDAZIONE	2.75 mq

MURI	
MAGRONE	0.14 mq

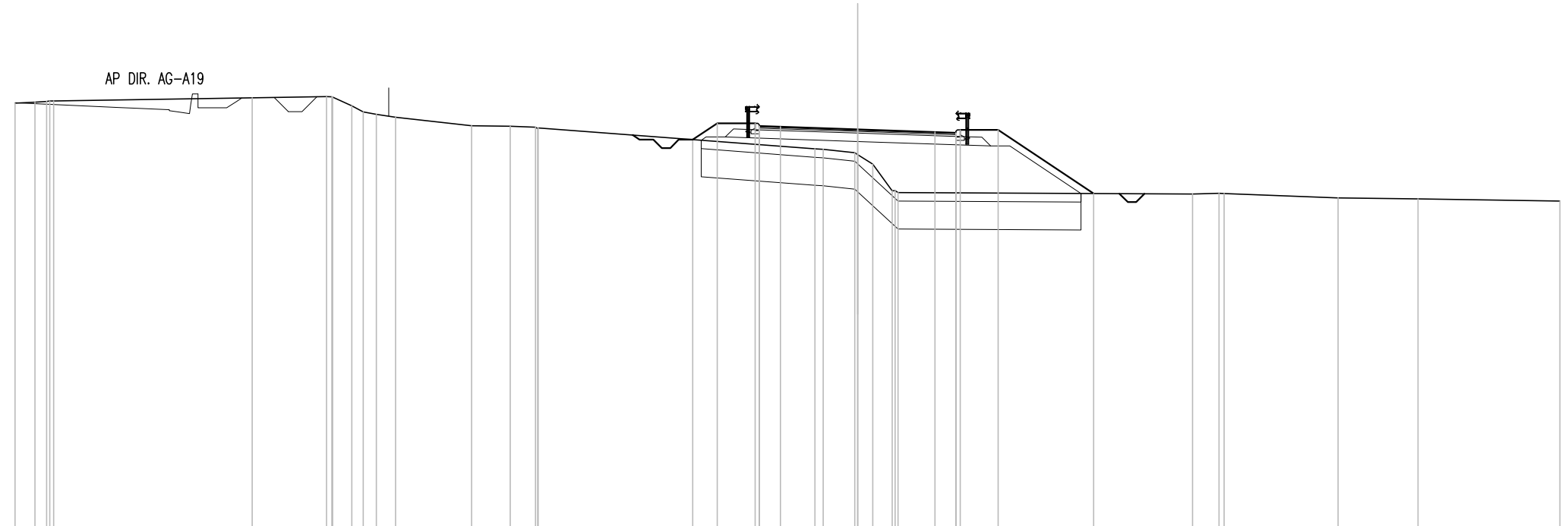
SEZIONE N. : 189

QT. PROGETTO : 426.159

DIST.PROG. : 1+820.000

DIST.PREC. : 10.000

DIST.SUCC. : 10.000



SCALA 1:200

QT.RIF. 412.000

Q. PROG. STRATO SUP.												425.25	426.16	426.07																				
Q. PROG. STR. SUP. TER. VEG.																																		
QUOTE TERRENO	427.10	427.13	427.17	427.28	427.33	427.31	426.78	426.69	426.60	426.29	426.27	426.24	426.21	425.47	425.45	425.33	424.92	423.98	423.91	423.86	423.89	423.88	423.73	423.69	423.61	426.14	426.14	423.88	423.88	423.73	423.69	423.61		
DISTANZE PARZIALI STRATO SUP.														0.75	2.75	2.75	0.75																	
DISTANZE PROG STRATO SUP.														-5.87	-5.00	-3.65																		
DISTANZE TERRENO	-30.00	-29.29	-28.76	-28.63	-21.55	-18.91	-18.69	-17.60	-17.13	-16.45	-13.74	-12.36	-11.46	-11.37	-1.52	-1.25	-0.10	0.54	1.23	1.44	11.92	12.86	13.04	17.10	19.94	25.00	3.65	5.00	8.40	11.92	12.86	13.04		

SCAVI E BONIFICHE	
SCOTICO	13.33 m
BONIFICA	13.33 mq
FOSSO (SEZ. OBBL.)	2.09 mq
SCAVO A GRADONI	2.20 m

RILEVATI	
RILEVATO	10.85 mq
TERRENO VEGETALE	1.90 mq

SOVRASTRUTTURA STRADALE	
STRATO DI USURA	0.20 mq
STRATO DI BINDER	0.28 mq
STRATO DI BASE	0.42 mq
STRATO DI FONDAZIONE	2.75 mq

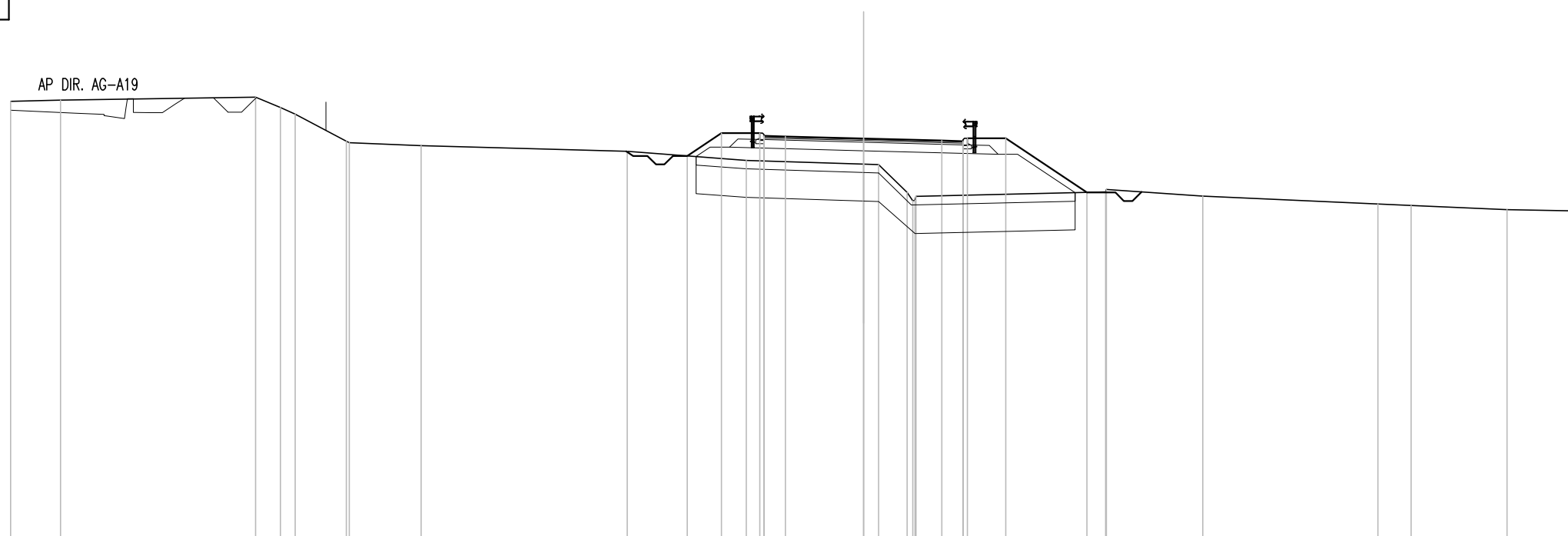
MURI	
MAGRONE	0.14 mq

SEZIONE N. : 190
 QT. PROGETTO : 426.143
 DIST.PROG. : 1+830.000
 DIST.PREC. : 10.000
 DIST.SUCC. : 10.000

AP DIR. AG-A19

SCALA 1:200

QT.RIF. 412.000



Q. PROG. STRATO SUP.									426.20 426.23 426.21	426.14	426.07 426.05 426.02										
Q. PROG. STR. SUP. TER. VEG.									425.53	426.33	426.33		426.15	426.15	424.25						
QUOTE TERRENO	427.45	427.49	427.59	427.23	427.00	426.05	426.00	425.89	425.69	425.38	425.25	425.23	424.25	424.11	424.26	424.36	424.12	423.84	423.79	423.64	423.60
DISTANZE PARZIALI STRATO SUP.													0.75	2.75		0.75					
DISTANZE PROG STRATO SUP.									-6.20	-5.00	-3.65				3.65	5.00	7.85				
DISTANZE TERRENO	-30.00	-28.24	-21.38	-20.51	-19.99	-18.19	-18.08	-15.56	-8.31	-4.13	0.00	0.53	1.53	1.85	8.51	8.54	11.93	18.08	19.25	22.63	25.00

SCAVI E BONIFICHE	
SCOTICO	13.32 m
BONIFICA	13.32 mq
FOSSO (SEZ. OBBL.)	1.93 mq

RILEVATI	
RILEVATO	10.04 mq
TERRENO VEGETALE	1.89 mq

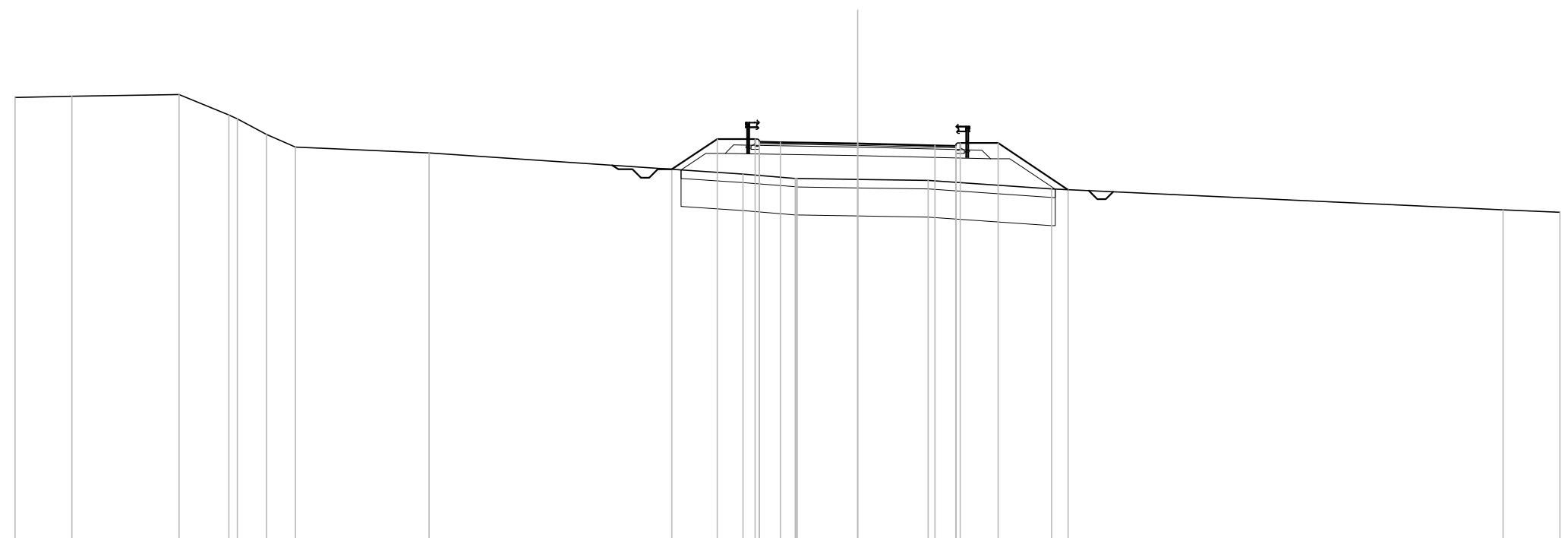
SOVRASTRUTTURA STRADALE	
STRATO DI USURA	0.20 mq
STRATO DI BINDER	0.28 mq
STRATO DI BASE	0.42 mq
STRATO DI FONDAZIONE	2.75 mq

MURI	
MAGRONE	0.14 mq

SEZIONE N. : 191
 QT. PROGETTO : 426.127
 DIST.PROG. : 1+840.000
 DIST.PREC. : 10.000
 DIST.SUCC. : 10.000

SCALA 1:200

QT.RIF. 412.000



Q. PROG. STRATO SUP.									426.15	426.18	426.17		426.13	426.06	426.04	426.01			
Q. PROG. STR. SUP. TER. VEG.									425.21	426.28	426.28				426.14	426.14	424.48		
QUOTE TERRENO	427.76	427.80	427.86	427.13	427.00	426.45	426.00		425.79	425.03	424.88	424.88	424.85	424.81		424.50		423.77	423.68
DISTANZE PARZIALI STRATO SUP.											0.75	2.75	2.75	0.75					
DISTANZE PROG STRATO SUP.										-6.62	-5.00	-3.65			-3.65	-5.00	-7.49		
DISTANZE TERRENO	-30.00	-27.98	-24.16	-22.39	-22.08	-21.05	-20.01		-15.26	-4.08	-2.22	-2.16	0.00	-2.51		-6.90		-22.97	-25.00

SCAVI E BONIFICHE	
SCOTICO	12.77 m
BONIFICA	12.77 mq
FOSSO (SEZ. OBBL.)	1.86 mq

RILEVATI	
RILEVATO	7.70 mq
TERRENO VEGETALE	1.78 mq

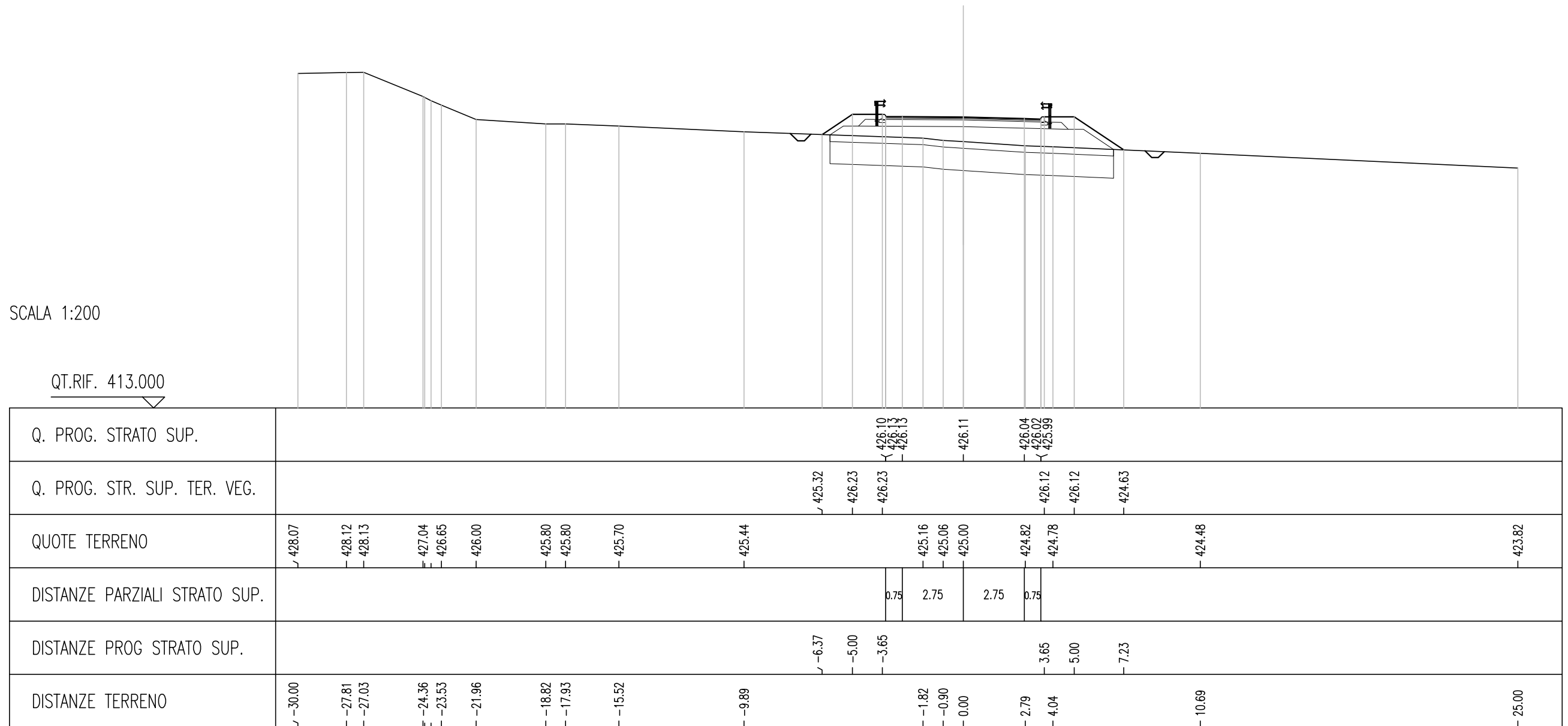
SOVRASTRUTTURA STRADALE	
STRATO DI USURA	0.20 mq
STRATO DI BINDER	0.28 mq
STRATO DI BASE	0.42 mq
STRATO DI FONDAZIONE	2.75 mq

MURI	
MAGRONE	0.14 mq

SEZIONE N. : 192
 QT. PROGETTO : 426.110
 DIST.PROG. : 1+850.000
 DIST.PREC. : 10.000
 DIST.SUCC. : 10.000

SCALA 1:200

QT.RIF. 413.000

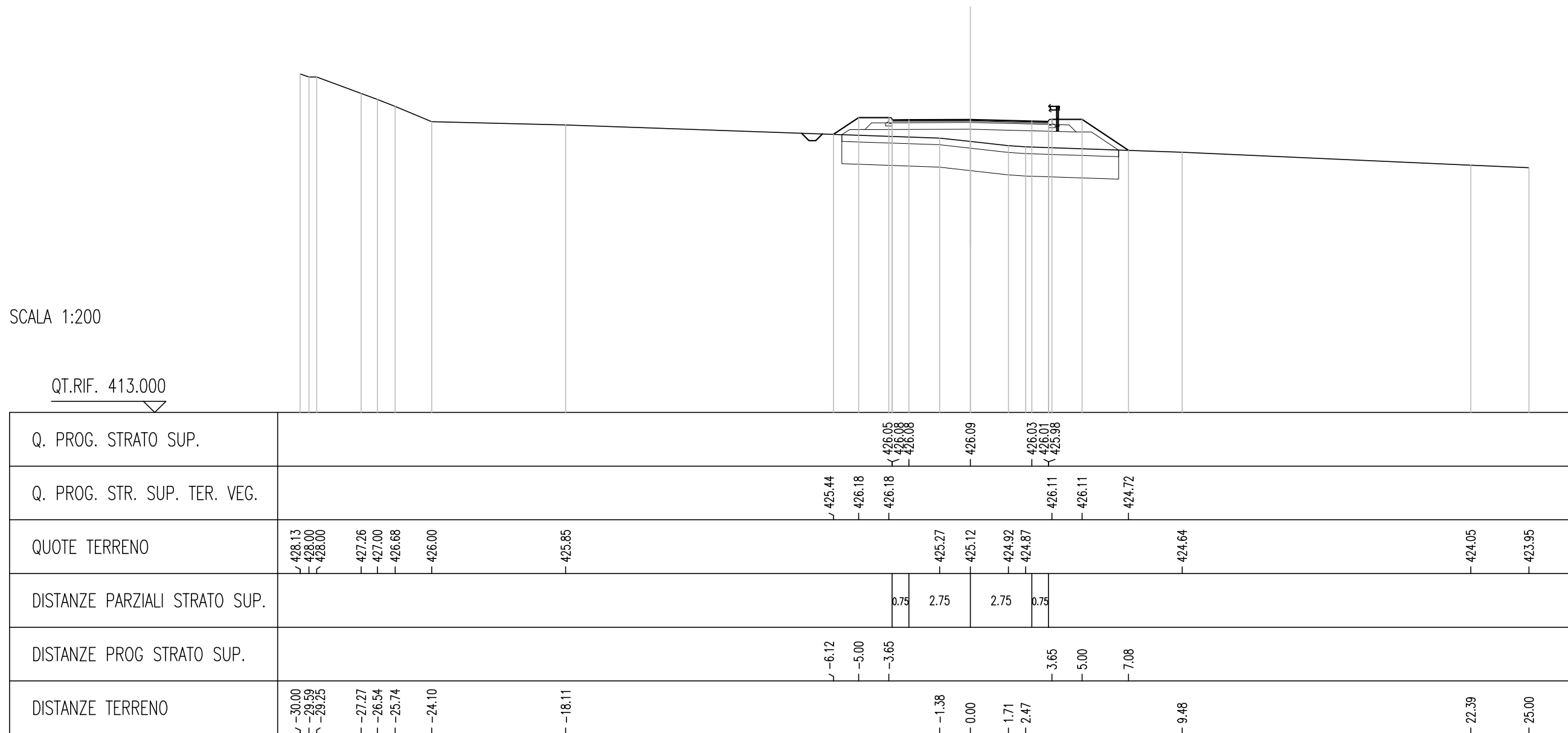


SCAVI E BONIFICHE	
SCOTICO	12.39 m
BONIFICA	12.39 mq
FOSSO (SEZ. OBBL.)	1.88 mq
RILEVATI	
RILEVATO	6.20 mq
TERRENO VEGETALE	1.69 mq
SOVRASTRUTTURA STRADALE	
STRATO DI USURA	0.20 mq
STRATO DI BINDER	0.28 mq
STRATO DI BASE	0.42 mq
STRATO DI FONDAZIONE	2.76 mq
MURI	
MAGRONE	0.14 mq

SEZIONE N. : 193
 QT. PROGETTO : 426.094
 DIST.PROG. : 1+860.000
 DIST.PREC. : 10.000
 DIST.SUCC. : 10.000

SCALA 1:200

QT.RIF. 413.000

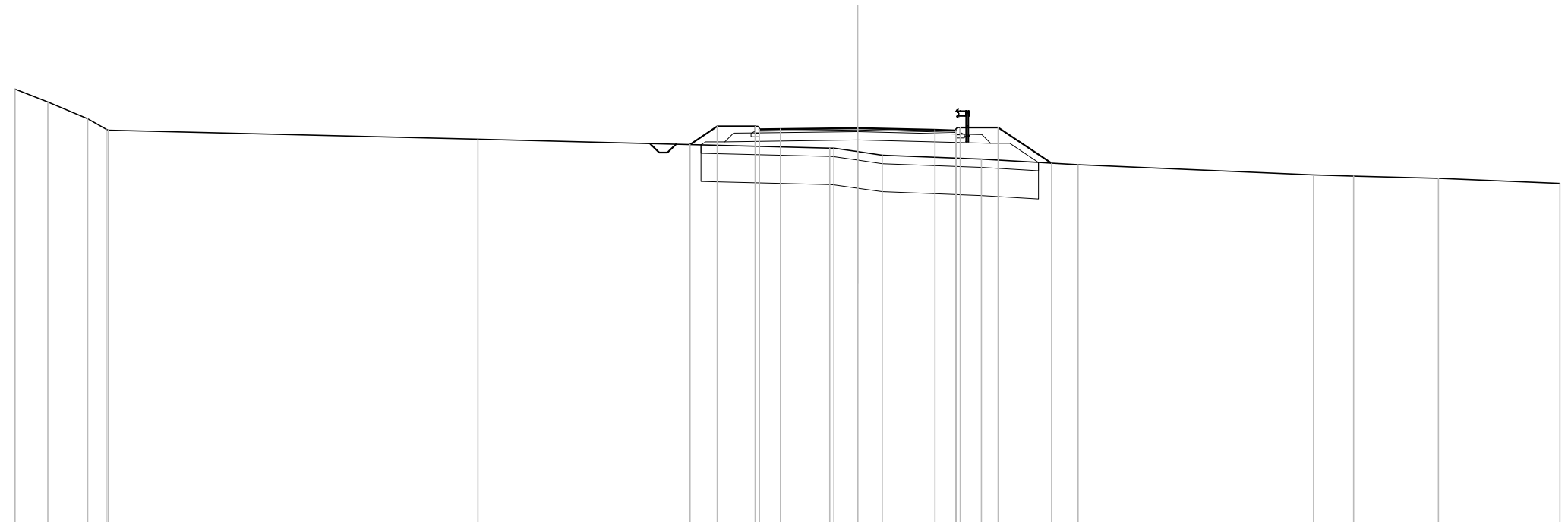


SCAVI E BONIFICHE	
SCOTICO	12.01 m
BONIFICA	12.01 mq
FOSSO (SEZ. OBBL.)	1.84 mq
RILEVATI	
RILEVATO	4.43 mq
TERRENO VEGETALE	1.60 mq
SOVRASTRUTTURA STRADALE	
STRATO DI USURA	0.20 mq
STRATO DI BINDER	0.28 mq
STRATO DI BASE	0.42 mq
STRATO DI FONDAZIONE	2.76 mq
MURI	
MAGRONE	0.14 mq

SEZIONE N. : 194
 QT. PROGETTO : 426.078
 DIST.PROG. : 1+870.000
 DIST.PREC. : 10.000
 DIST.SUCC. : 11.518

SCALA 1:200

QT.RIF. 412.000



Q. PROG. STRATO SUP.								425.00 426.03 426.04															
Q. PROG. STR. SUP. TER. VEG.								425.48	426.13	426.13				426.09	426.09	424.82							
QUOTE TERRENO	427.45	427.00	426.40	426.03	426.00		425.68				425.36	425.36	425.23	425.11		424.97	424.77	424.41	424.36	424.28	424.10		
DISTANZE PARZIALI STRATO SUP.											0.75	2.75	2.75	0.75									
DISTANZE PROG STRATO SUP.								5.97	5.00	3.65					3.65	5.00	6.90						
DISTANZE TERRENO	30.00	28.83	27.41	26.76	26.68		13.52					0.99	0.85	0.00	0.87		4.41	7.85		16.23	17.65	20.68	25.00

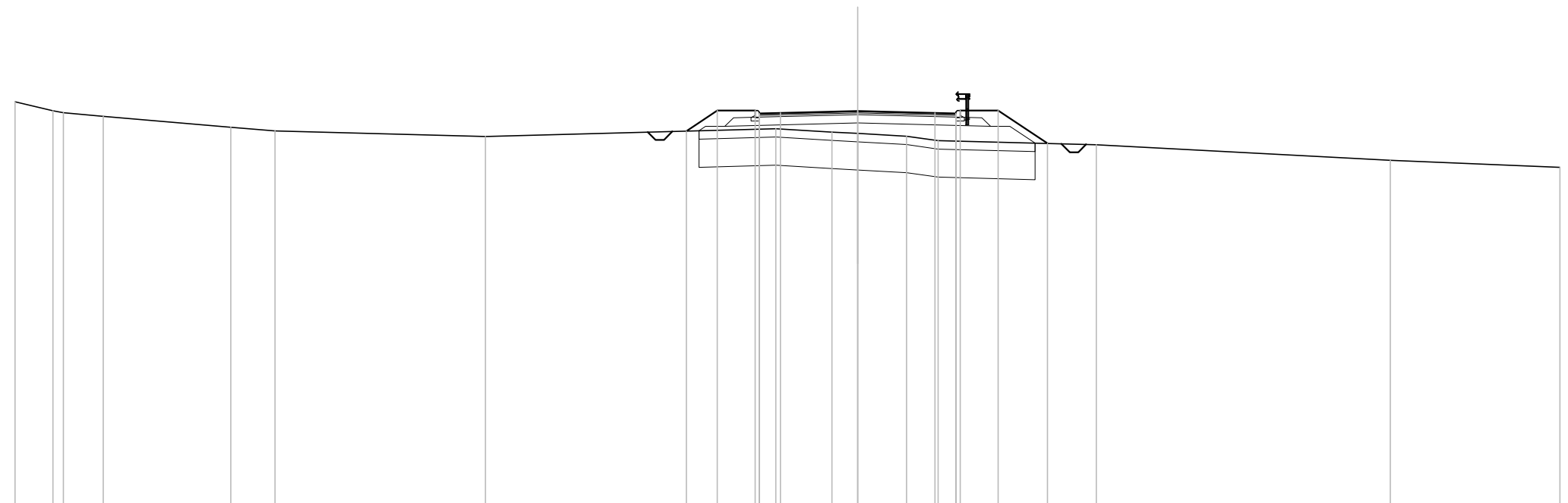
SCAVI E BONIFICHE	
SCOTICO	11.96 m
BONIFICA	11.96 mq
FOSSO (SEZ. OBBL.)	1.75 mq

RILEVATI	
RILEVATO	4.03 mq
TERRENO VEGETALE	1.62 mq

SOVRASTRUTTURA STRADALE	
STRATO DI USURA	0.20 mq
STRATO DI BINDER	0.28 mq
STRATO DI BASE	0.42 mq
STRATO DI FONDAZIONE	2.76 mq

MURI	
MAGRONE	0.14 mq

SEZIONE N. : 195
 QT. PROGETTO : 426.059
 DIST.PROG. : 1+881.518
 DIST.PREC. : 11.518
 DIST.SUCC. : 8.482



SCALA 1:200

QT.RIF. 412.000

Q. PROG. STRATO SUP.								425.94 425.97 425.99	426.06	425.99 425.97 425.94						
Q. PROG. STR. SUP. TER. VEG.								425.34	426.07	426.07		426.07	426.07	424.90		
QUOTE TERRENO	426.38	426.07 426.00	425.87	425.48	425.35	425.14		425.43	425.31	425.26	425.16	425.00		424.86	424.30	424.05
DISTANZE PARZIALI STRATO SUP.								0.75	2.75	2.75	0.75					
DISTANZE PROG STRATO SUP.								-6.09	-5.00	-3.65		-3.65	-5.00	-6.75		
DISTANZE TERRENO	-30.00	-28.64 -28.28	-26.86	-22.32	-20.74	-13.25		-2.91	-0.91	0.00	1.74	2.87		8.49	18.96	25.00

SCAVI E BONIFICHE	
STERRO	0.35 mq
SCOTICO	8.45 m
BONIFICA	11.43 mq
FOSSO (SEZ. OBBL.)	0.94 mq

RILEVATI	
RILEVATO	2.83 mq
TERRENO VEGETALE	1.57 mq

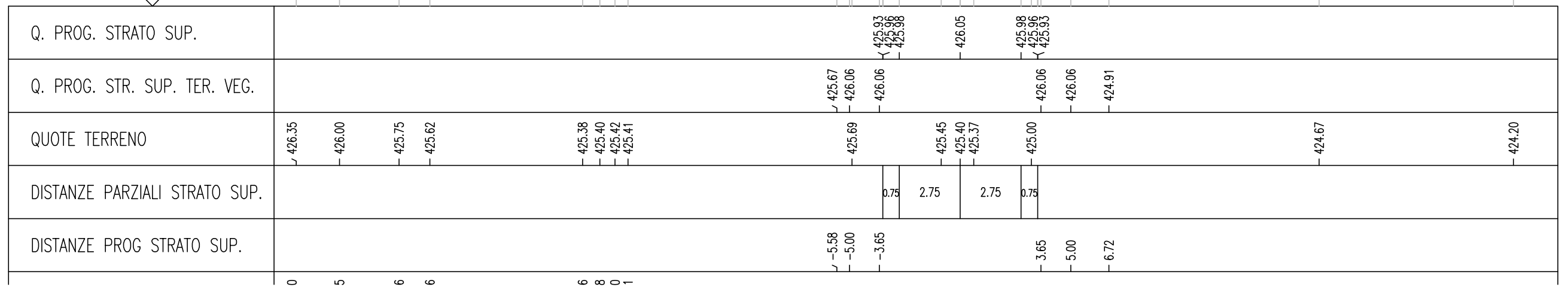
SOVRASTRUTTURA STRADALE	
STRATO DI USURA	0.20 mq
STRATO DI BINDER	0.28 mq
STRATO DI BASE	0.42 mq
STRATO DI FONDAZIONE	2.76 mq

MANUFATTI	
MAGRONE	0.14 mq

SEZIONE N. : 196
 QT. PROGETTO : 426.045
 DIST.PROG. : 1+890.000
 DIST.PREC. : 8.482
 DIST.SUCC. : 10.000

SCALA 1:200

QT.RIF. 412.000

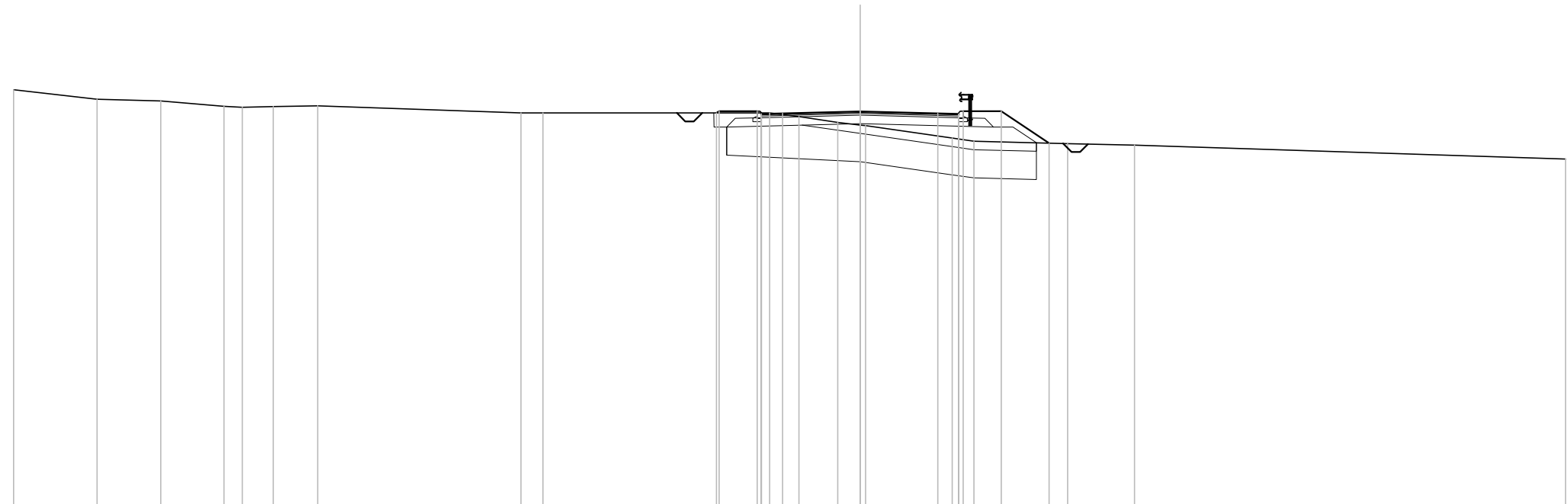


SCAVI E BONIFICHE	
STERRO	1.63 mq
SCOTICO	8.66 m
BONIFICA	11.40 mq
FOSSO (SEZ. OBBL.)	0.98 mq
RILEVATI	
RILEVATO	2.09 mq
TERRENO VEGETALE	1.41 mq
SOVRASTRUTTURA STRADALE	
STRATO DI USURA	0.20 mq
STRATO DI BINDER	0.28 mq
STRATO DI BASE	0.42 mq
STRATO DI FONDAZIONE	2.76 mq
MANUFATTI	
MAGRONE	0.14 mq

SEZIONE N. : 198
 QT. PROGETTO : 426.051
 DIST.PROG. : 1+910.000
 DIST.PREC. : 10.000
 DIST.SUCC. : 10.000

SCALA 1:200

QT.RIF. 412.000



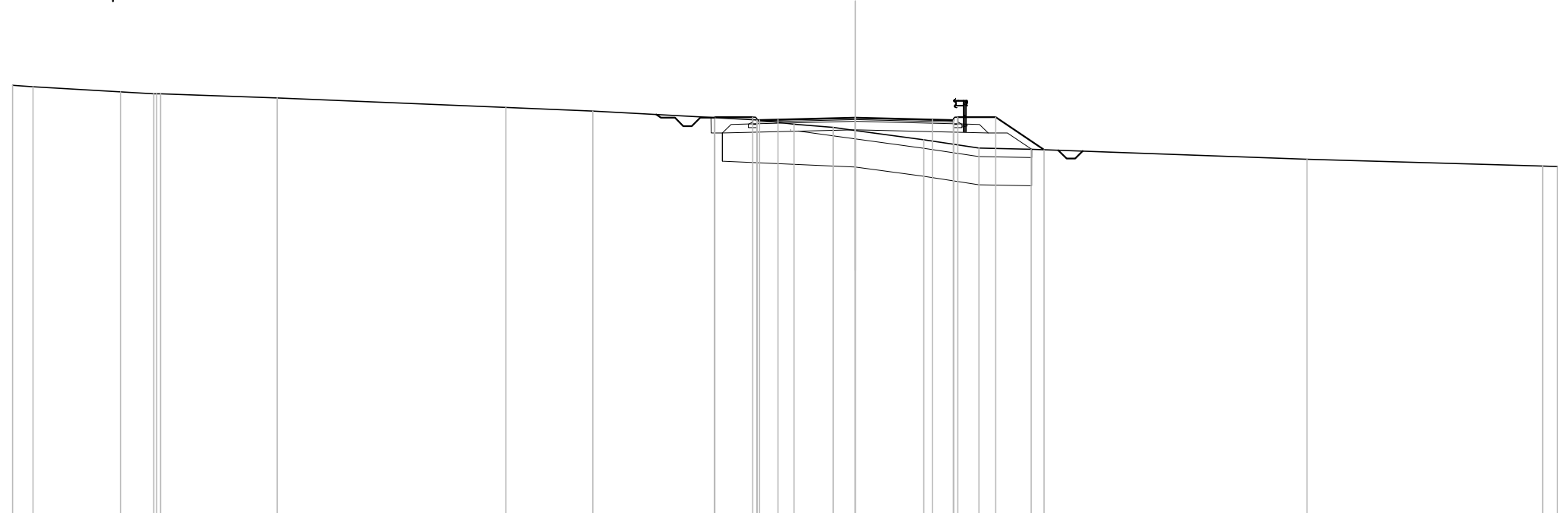
Q. PROG. STRATO SUP.										425.93	425.96	425.98	426.05	425.98	425.96	425.93					
Q. PROG. STR. SUP. TER. VEG.										426.00	426.06	426.06		426.06	426.06	424.93					
QUOTE TERRENO	426.82	426.49	426.43	426.24	426.20	426.23	426.26		426.00	426.00		426.00	425.87	425.67	425.57	425.55	425.11	425.00	424.92	424.86	424.36
DISTANZE PARZIALI STRATO SUP.											0.75	2.75		2.75	0.75						
DISTANZE PROG STRATO SUP.											-5.09	-5.00	-3.65				3.65	5.00	6.69		
DISTANZE TERRENO	-30.00	-27.04	-24.78	-22.54	-21.90	-20.80	-19.22		-12.02	-11.24		-3.21	-2.17	-0.79	0.00	0.19	3.27	4.03	7.36	9.73	25.00

SCAVI E BONIFICHE	
STERRO	1.54 mq
SCOTICO	8.31 m
BONIFICA	11.46 mq
FOSSO (SEZ. OBBL.)	1.02 mq
RILEVATI	
RILEVATO	2.03 mq
TERRENO VEGETALE	1.37 mq
SOVRASTRUTTURA STRADALE	
STRATO DI USURA	0.20 mq
STRATO DI BINDER	0.28 mq
STRATO DI BASE	0.42 mq
STRATO DI FONDAZIONE	2.76 mq
MANUFATTI	
MAGRONE	0.14 mq

SEZIONE N. : 199
 QT. PROGETTO : 426.087
 DIST.PROG. : 1+920.000
 DIST.PREC. : 10.000
 DIST.SUCC. : 10.000

SCALA 1:200

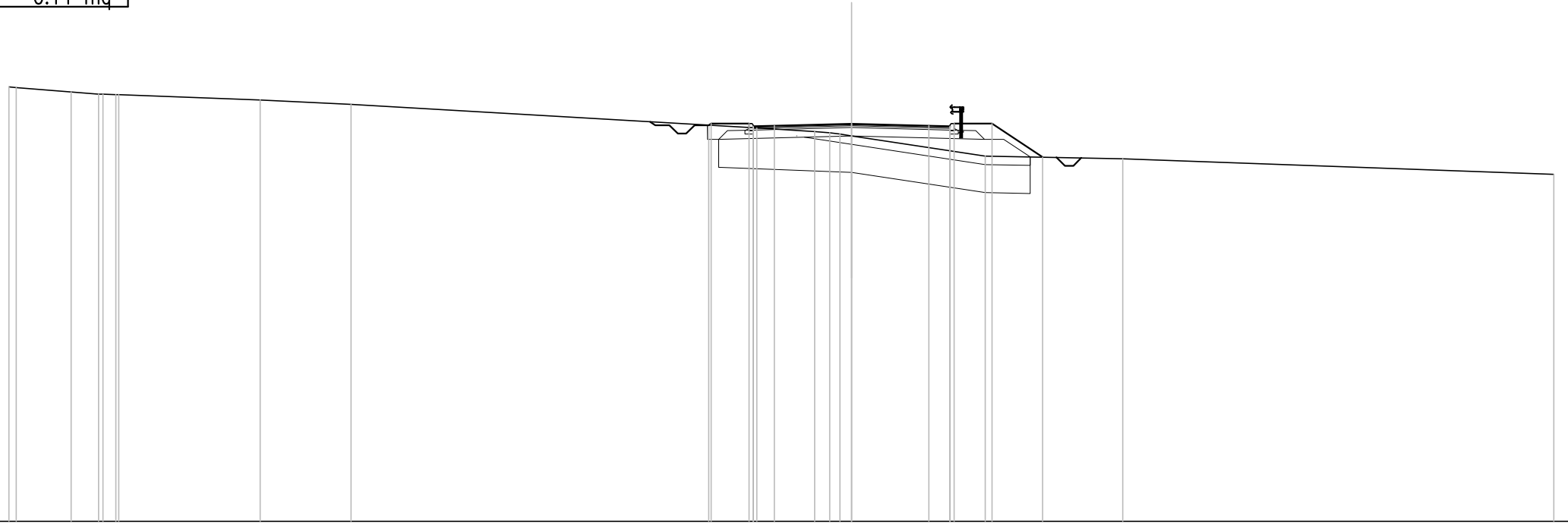
QT.RIF. 412.000



Q. PROG. STRATO SUP.								425.97 426.00 426.02		426.09		426.02 426.00 425.97		
Q. PROG. STR. SUP. TER. VEG.								426.09 426.10		426.10		426.10 426.10		424.95
QUOTE TERRENO	427.24 427.18	427.00	426.93 426.93	426.79	426.45	426.32	426.00	425.85	425.74	425.63	425.30	425.00	424.96	424.61 424.36 424.34
DISTANZE PARZIALI STRATO SUP.								0.75	2.75	2.75	0.75			
DISTANZE PROG STRATO SUP.							-5.02 -5.00	-3.65				-3.65	-5.00	-6.73
DISTANZE TERRENO	-30.00 -29.27	-26.16	-24.97 -24.73	-20.58	-12.44	-9.34	-3.41	-2.18	-0.78	0.00	2.44	4.41	6.27	16.08 24.48 25.00

SCAVI E BONIFICHE	
STERRO	1.51 mq
SCOTICO	8.04 m
BONIFICA	11.54 mq
FOSSO (SEZ. OBBL.)	1.04 mq
RILEVATI	
RILEVATO	2.10 mq
TERRENO VEGETALE	1.44 mq
SOVRASTRUTTURA STRADALE	
STRATO DI USURA	0.20 mq
STRATO DI BINDER	0.28 mq
STRATO DI BASE	0.42 mq
STRATO DI FONDAZIONE	2.76 mq
MANUFATTI	
MAGRONE	0.14 mq

SEZIONE N. : 200
 QT. PROGETTO : 426.145
 DIST.PROG. : 1+930.000
 DIST.PREC. : 10.000
 DIST.SUCC. : 10.000



SCALA 1:200

QT.RIF. 412.000

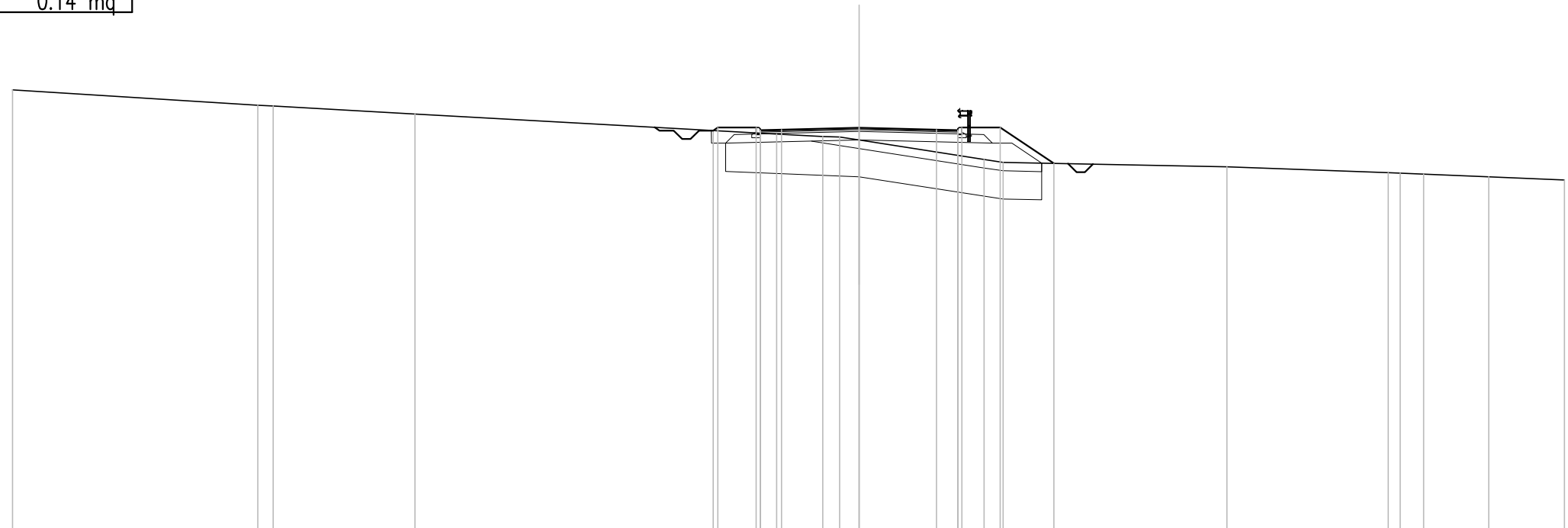
Q. PROG. STRATO SUP.								426.03	426.08	426.15	426.08	426.03			
Q. PROG. STR. SUP. TER. VEG.								426.10	426.16	426.16	426.16	426.16	424.96		
QUOTE TERRENO	427.46	427.44	427.28	427.21	427.19	427.18	427.00	426.84	426.00	425.87	425.83	425.72	425.00	424.91	424.35
DISTANZE PARZIALI STRATO SUP.									0.75	2.75	2.75	0.75			
DISTANZE PROG STRATO SUP.									-5.09	-5.00	-3.65		3.65	5.00	6.79
DISTANZE TERRENO	-30.00	-29.74	-27.79	-26.80	-26.19	-26.09	-21.06	-17.82	-3.37	-1.31	-0.78	0.00	-4.76	9.65	25.00

SCAVI E BONIFICHE	
STERRO	1.32 mq
SCOTICO	8.15 m
BONIFICA	11.66 mq
FOSSO (SEZ. OBBL.)	1.03 mq
RILEVATI	
RILEVATO	2.29 mq
TERRENO VEGETALE	1.51 mq
SOVRASTRUTTURA STRADALE	
STRATO DI USURA	0.20 mq
STRATO DI BINDER	0.28 mq
STRATO DI BASE	0.42 mq
STRATO DI FONDAZIONE	2.76 mq
MANUFATTI	
MAGRONE	0.14 mq

SEZIONE N. : 201
 QT. PROGETTO : 426.226
 DIST.PROG. : 1+940.000
 DIST.PREC. : 10.000
 DIST.SUCC. : 10.000

SCALA 1:200

QT.RIF. 412.000



Q. PROG. STRATO SUP.						426.11	426.14	426.16	426.23	426.16	426.14	426.11						
Q. PROG. STR. SUP. TER. VEG.						426.13	426.24	426.24		426.24	426.24	426.24	424.97					
QUOTE TERRENO	427.56	427.02	427.00	426.71		426.00	425.92	425.90	425.79	425.10	425.00	424.85	424.64	424.62	424.58	424.48	424.37	
DISTANZE PARZIALI STRATO SUP.						0.75	2.75	2.75	0.75									
DISTANZE PROG STRATO SUP.						-5.17	-5.00	-3.65		-3.65	-5.00	-6.91						
DISTANZE TERRENO	-30.00	-21.31	-20.76	-15.74		-2.92	-1.28	-0.69	0.00	4.43	5.11	13.04	18.76	19.18	20.01	22.32	25.00	

SCAVI E BONIFICHE	
STERRO	2.19 mq
BONIFICA	9.46 mq
FOSSO (SEZ. OBBL.)	1.85 mq

RILEVATI	
TERRENO VEGETALE	1.22 mq

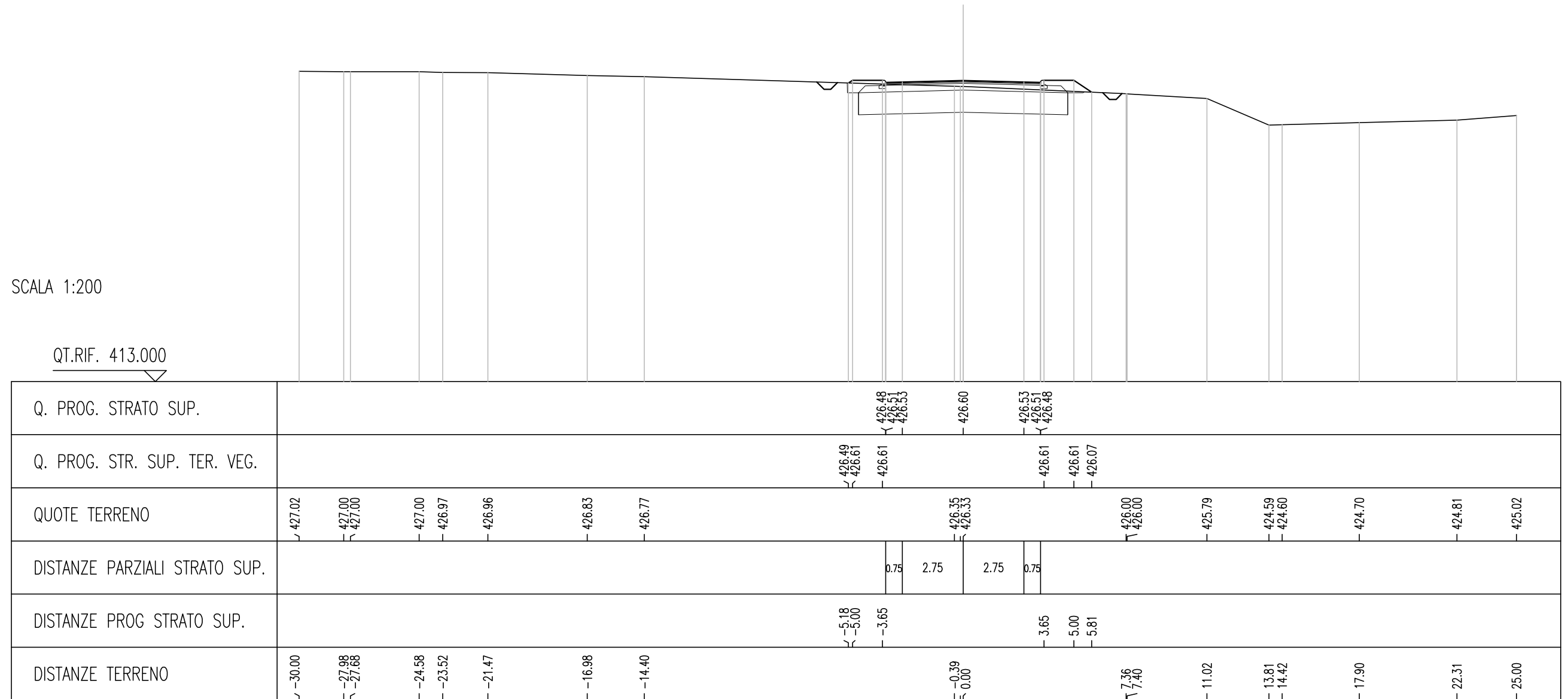
SOVRASTRUTTURA STRADALE	
STRATO DI USURA	0.20 mq
STRATO DI BINDER	0.28 mq
STRATO DI BASE	0.42 mq
STRATO DI FONDAZIONE	2.76 mq

MURI	
MAGRONE	0.14 mq

SEZIONE N. : 204
 QT. PROGETTO : 426.601
 DIST.PROG. : 1+970.000
 DIST.PREC. : 10.000
 DIST.SUCC. : 10.000

SCALA 1:200

QT.RIF. 413.000



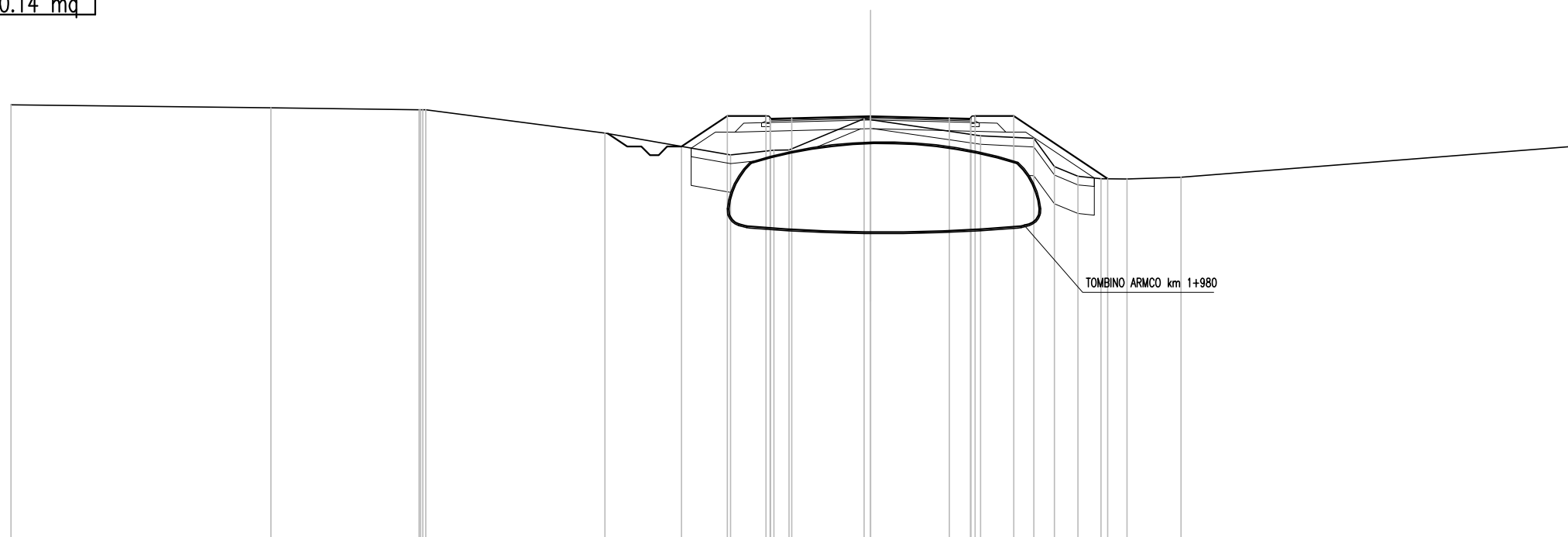
SEZIONE N. : 205
 QT. PROGETTO : 426.770
 DIST.PROG. : 1+980.000
 DIST.PREC. : 10.000
 DIST.SUCC. : 10.000

SCAVI E BONIFICHE	
STERRO	0.63 mq
SCOTICO	11.43 m
BONIFICA	3.66 mq
FOSSO (SEZ. OBBL.)	1.27 mq

RILEVATI	
RILEVATO	3.79 mq
TERRENO VEGETALE	2.22 mq

SOVRASTRUTTURA STRADALE	
STRATO DI USURA	0.20 mq
STRATO DI BINDER	0.28 mq
STRATO DI BASE	0.42 mq
STRATO DI FONDAZIONE	2.76 mq

MANUFATTI	
MAGRONE	0.14 mq



SCALA 1:200

QT.RIF. 412.000

Q. PROG. STRATO SUP.															426.65	426.68	426.70	426.65								
Q. PROG. STR. SUP. TER. VEG.																426.78		426.78	426.78		424.59					
QUOTE TERRENO	427.17	427.06	427.00	427.00	426.19	425.42	425.72	425.42	425.59	425.60	426.68	426.65	426.09	426.00	425.02	424.68	424.60	424.58	424.64	425.72						
DISTANZE PARZIALI STRATO SUP.										0.75	2.75	2.75	0.75													
DISTANZE PROG STRATO SUP.							-6.59	-5.00	-3.65				3.65	5.00			8.28									
DISTANZE TERRENO	-30.00	-20.93	-15.76	-15.53	-9.27	-4.89	-3.37	-2.84	-0.22	0.00	3.85	5.71	6.42	7.24	8.05	8.96	10.84		24.49	25.00						

SCAVI E BONIFICHE	
STERRO	3.93 mq
BONIFICA	9.46 mq
FOSSO (SEZ. OBBL.)	1.95 mq

RILEVATI	
TERRENO VEGETALE	1.08 mq

SOVRASTRUTTURA STRADALE	
STRATO DI USURA	0.20 mq
STRATO DI BINDER	0.28 mq
STRATO DI BASE	0.42 mq
STRATO DI FONDAZIONE	2.76 mq

MURI	
MAGRONE	0.14 mq

SEZIONE N. : 206

QT. PROGETTO : 426.962

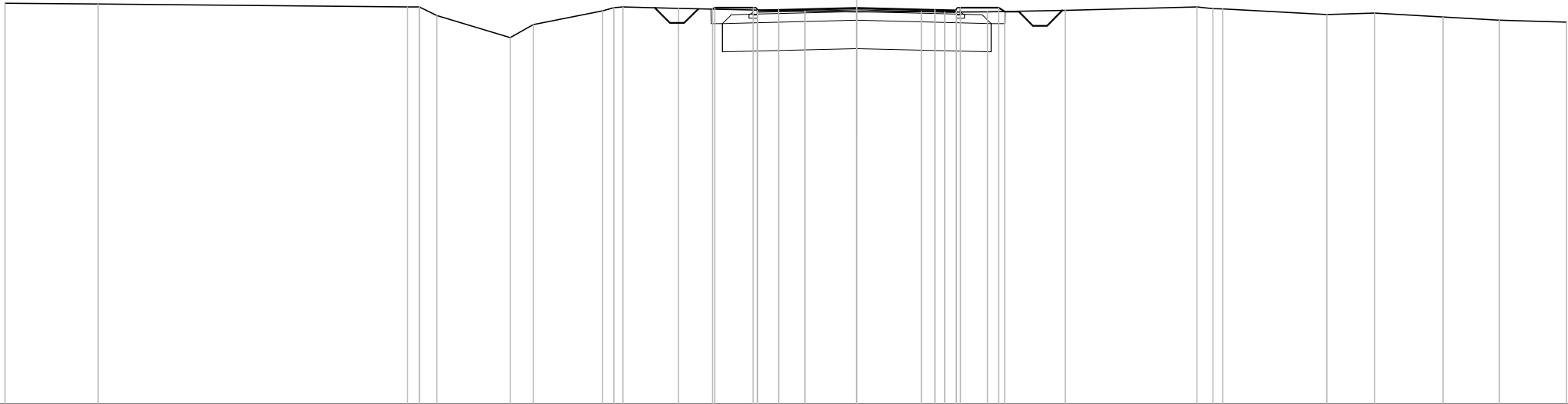
DIST.PROG. : 1+990.000

DIST.PREC. : 10.000

DIST.SUCC. : 10.000

SCALA 1:200

QT.RIF. 413.000



Q. PROG. STRATO SUP.										426.84	426.87	426.89		426.96		426.89	426.87	426.84									
Q. PROG. STR. SUP. TER. VEG.										426.92	426.97					426.97	426.84										
QUOTE TERRENO	427.13	427.11	427.00	426.69	425.91	426.37	426.86	427.00	426.95		426.85	426.83	426.83	426.82	426.83	426.88	427.00	426.94	426.93	426.73	426.78	426.64	426.53	426.46			
DISTANZE PARZIALI STRATO SUP.											0.75	2.75	2.75	0.75													
DISTANZE PROG STRATO SUP.										5.08	5.00	3.65			3.65	5.00	5.21										
DISTANZE TERRENO	-30.00	-26.72	-15.83	-14.79	-12.21	-11.39	-8.95	-8.23	-6.28		-1.82	-0.01	0.00	2.28	3.09	4.60	7.34	11.98	12.54	12.89	16.56	18.24	20.65	22.63	25.00		

SCAVI E BONIFICHE	
STERRO	2.88 mq
BONIFICA	8.23 mq
FOSSO (SEZ. OBBL.)	1.89 mq

RILEVATI	
TERRENO VEGETALE	0.90 mq

SOVRASTRUTTURA STRADALE	
STRATO DI USURA	0.20 mq
STRATO DI BINDER	0.28 mq
STRATO DI BASE	0.42 mq
STRATO DI FONDAZIONE	2.43 mq

MURI	
MAGRONE	0.15 mq

SEZIONE N. : 207
 QT. PROGETTO : 427.176
 DIST.PROG. : 2+000.000
 DIST.PREC. : 10.000
 DIST.SUCC. : 10.000

SCALA 1:200

QT.RIF. 413.000

Q. PROG. STRATO SUP.																427.06	427.09	427.11	427.18	427.11	427.09	427.06																													
Q. PROG. STR. SUP. TER. VEG.																427.34	427.10	427.10																427.19	427.19	426.64															
QUOTE TERRENO	427.14	427.03	427.00	426.68	426.69	426.72	426.82	426.86	426.87	427.50	427.38	427.40	427.36	427.29	427.19	427.08	426.93	426.83	426.69	426.59	426.96	426.96	426.97	426.98																											
DISTANZE PARZIALI STRATO SUP.																0.75	2.75	2.75	0.75																																
DISTANZE PROG STRATO SUP.																-5.17	-4.80	-4.30																3.65	5.00	5.82															
DISTANZE TERRENO	-30.00	-28.06	-23.85	-22.61	-22.48	-21.73	-20.21	-19.31	-19.16	-15.80	-8.75	-8.36	-5.67	-3.74	-2.05	-0.98	0.00	0.20	4.84	6.88	19.85	21.98	24.02	25.00																											

SCAVI E BONIFICHE	
STERRO	6.06 mq
BONIFICA	8.23 mq
FOSSO (SEZ. OBBL.)	2.14 mq

RILEVATI	
TERRENO VEGETALE	1.30 mq

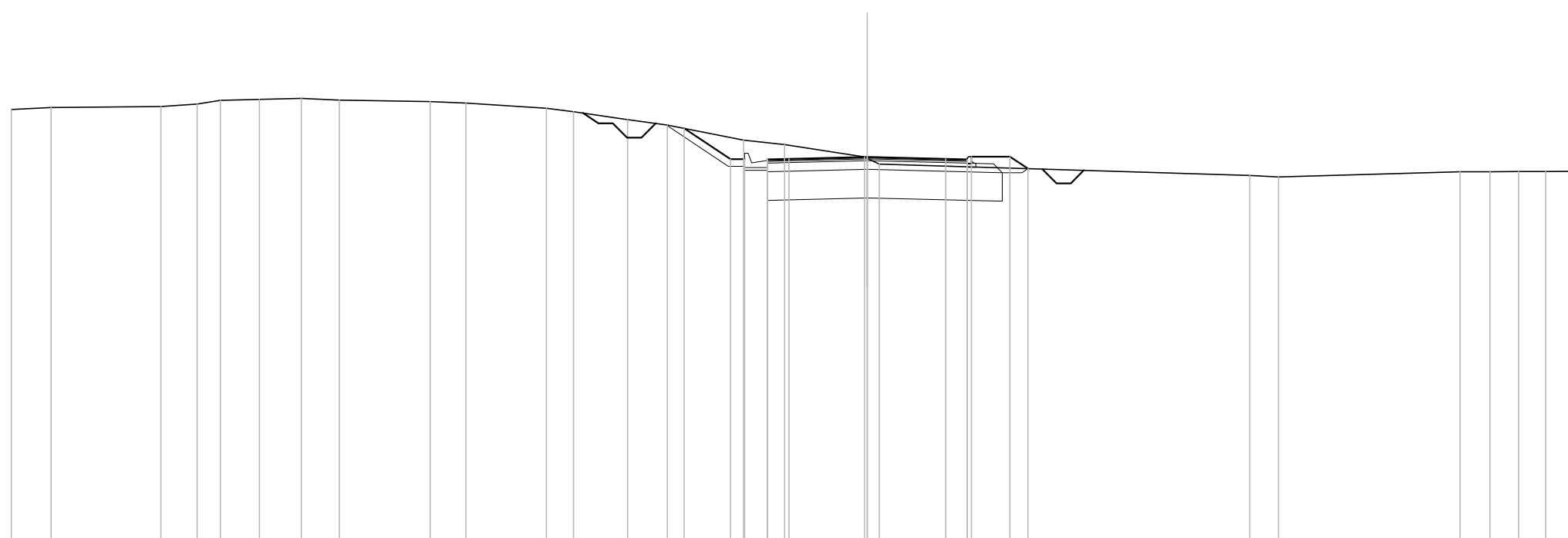
SOVRASTRUTTURA STRADALE	
STRATO DI USURA	0.20 mq
STRATO DI BINDER	0.28 mq
STRATO DI BASE	0.42 mq
STRATO DI FONDAZIONE	2.43 mq

MURI	
MAGRONE	0.15 mq

SEZIONE N. : 208
 QT. PROGETTO : 427.412
 DIST.PROG. : 2+010.000
 DIST.PREC. : 10.000
 DIST.SUCC. : 10.000

SCALA 1:200

QT.RIF. 414.000



Q. PROG. STRATO SUP.	<p style="text-align: center;"> $\sqrt{429.08}$ $\sqrt{429.14}$ $\sqrt{429.18}$ $\sqrt{429.26}$ $\sqrt{429.39}$ $\sqrt{429.43}$ $\sqrt{429.46}$ $\sqrt{429.41}$ $\sqrt{429.35}$ $\sqrt{429.30}$ $\sqrt{429.12}$ $\sqrt{429.00}$ $\sqrt{428.72}$ $\sqrt{428.53}$ $\sqrt{428.00}$ $\sqrt{427.85}$ $\sqrt{427.41}$ $\sqrt{427.34}$ $\sqrt{427.32}$ $\sqrt{427.29}$ $\sqrt{427.00}$ $\sqrt{426.76}$ $\sqrt{426.71}$ $\sqrt{426.89}$ $\sqrt{426.90}$ $\sqrt{426.90}$ $\sqrt{426.91}$ $\sqrt{426.91}$ </p>																											
Q. PROG. STR. SUP. TER. VEG.	$\sqrt{428.42}$ $\sqrt{427.33}$ $\sqrt{427.33}$ $\sqrt{427.33}$ $\sqrt{427.34}$ $\sqrt{427.42}$ $\sqrt{427.42}$ $\sqrt{427.00}$																											
QUOTE TERRENO	$\sqrt{429.08}$	$\sqrt{429.14}$	$\sqrt{429.18}$	$\sqrt{429.26}$	$\sqrt{429.39}$	$\sqrt{429.43}$	$\sqrt{429.46}$	$\sqrt{429.41}$	$\sqrt{429.35}$	$\sqrt{429.30}$	$\sqrt{429.12}$	$\sqrt{429.00}$	$\sqrt{428.72}$	$\sqrt{428.53}$	$\sqrt{428.00}$	$\sqrt{427.85}$	$\sqrt{427.41}$	$\sqrt{427.34}$	$\sqrt{427.32}$	$\sqrt{427.29}$	$\sqrt{427.00}$	$\sqrt{426.76}$	$\sqrt{426.71}$	$\sqrt{426.89}$	$\sqrt{426.90}$	$\sqrt{426.90}$	$\sqrt{426.91}$	$\sqrt{426.91}$
DISTANZE PARZIALI STRATO SUP.	$\sqrt{0.75}$ $\sqrt{2.75}$ $\sqrt{2.75}$ $\sqrt{0.75}$ $\sqrt{3.65}$ $\sqrt{5.00}$ $\sqrt{5.63}$																											
DISTANZE PROG STRATO SUP.	$\sqrt{-6.42}$ $\sqrt{-4.80}$ $\sqrt{-4.30}$ $\sqrt{-6.42}$ $\sqrt{-6.42}$ $\sqrt{-4.80}$ $\sqrt{-4.30}$ $\sqrt{-3.65}$ $\sqrt{5.00}$ $\sqrt{5.63}$																											
DISTANZE TERRENO	$\sqrt{-30.00}$	$\sqrt{-28.61}$	$\sqrt{-24.76}$	$\sqrt{-23.49}$	$\sqrt{-22.68}$	$\sqrt{-21.31}$	$\sqrt{-19.84}$	$\sqrt{-18.50}$	$\sqrt{-15.33}$	$\sqrt{-14.07}$	$\sqrt{-11.25}$	$\sqrt{-10.30}$	$\sqrt{-8.40}$	$\sqrt{-7.01}$	$\sqrt{-4.34}$	$\sqrt{-2.90}$	$\sqrt{-0.10}$	$\sqrt{0.42}$	$\sqrt{13.40}$	$\sqrt{14.41}$	$\sqrt{20.77}$	$\sqrt{21.82}$	$\sqrt{22.82}$	$\sqrt{23.77}$	$\sqrt{25.00}$			

SCAVI E BONIFICHE	
STERRO	13.31 mq
BONIFICA	8.23 mq
FOSSO (SEZ. OBBL.)	1.88 mq

RILEVATI	
TERRENO VEGETALE	1.90 mq

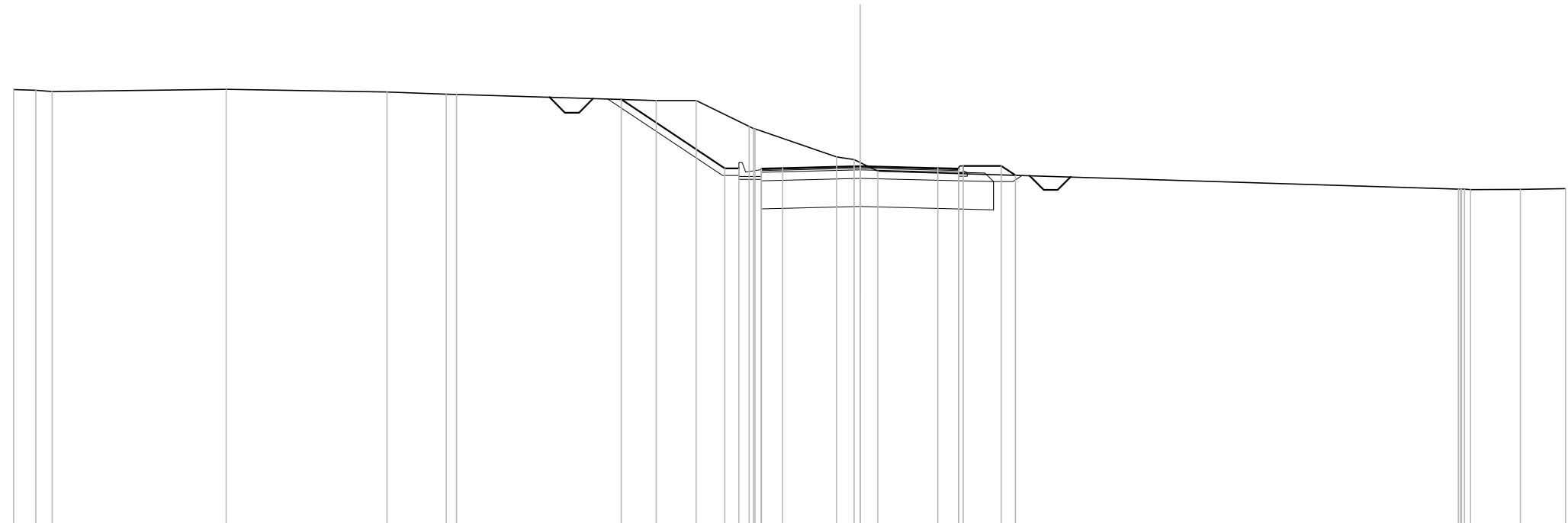
SOVRASTRUTTURA STRADALE	
STRATO DI USURA	0.20 mq
STRATO DI BINDER	0.28 mq
STRATO DI BASE	0.42 mq
STRATO DI FONDAZIONE	2.43 mq

MURI	
MAGRONE	0.15 mq

SEZIONE N. : 209
 QT. PROGETTO : 427.670
 DIST.PROG. : 2+020.000
 DIST.PREC. : 10.000
 DIST.SUCC. : 10.000

SCALA 1:200

QT.RIF. 415.000



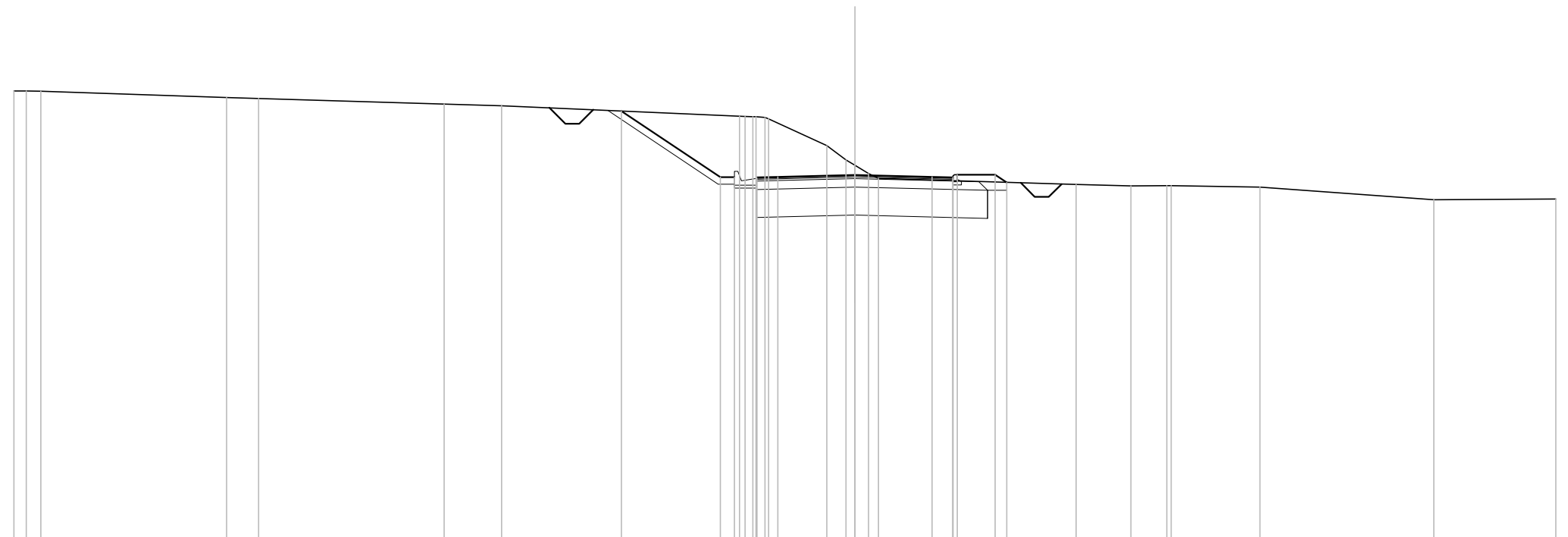
Q. PROG. STRATO SUP.																				427.55 427.58 427.60				427.67									427.60 427.58 427.55											
Q. PROG. STR. SUP. TER. VEG.							430.04													427.59 427.59												427.68 427.35												
QUOTE TERRENO	430.39	430.36	430.32																		429.08 428.99															426.86 426.84	426.85	426.87						
DISTANZE PARZIALI STRATO SUP.																					0.75			2.75			2.75									0.75								
DISTANZE PROG STRATO SUP.																																						3.65	5.00 5.31					
DISTANZE TERRENO	30.00	29.21	28.64																																							21.20 21.63	23.40	25.00

SCAVI E BONIFICHE	
STERRO	16.54 mq
BONIFICA	8.23 mq
FOSSO (SEZ. OBBL.)	1.91 mq
RILEVATI	
TERRENO VEGETALE	1.84 mq
SOVRASTRUTTURA STRADALE	
STRATO DI USURA	0.20 mq
STRATO DI BINDER	0.28 mq
STRATO DI BASE	0.42 mq
STRATO DI FONDAZIONE	2.43 mq
MURI	
MAGRONE	0.15 mq

SEZIONE N. : 210
 QT. PROGETTO : 427.951
 DIST.PROG. : 2+030.000
 DIST.PREC. : 10.000
 DIST.SUCC. : 10.000

SCALA 1:200

QT.RIF. 415.000



Q. PROG. STRATO SUP.								427.83	427.88	427.95	427.88	427.83									
Q. PROG. STR. SUP. TER. VEG.								427.87	427.87		427.96	427.96									
QUOTE TERRENO	430.94	430.94	430.94	430.71	430.68	430.47	430.42	430.04	430.03	429.94	429.00	428.49	428.00	427.83	427.61	427.56	427.57	427.57	427.52	427.07	427.10
DISTANZE PARZIALI STRATO SUP.								0.75	2.75	2.75	0.75										
DISTANZE PROG STRATO SUP.								-8.33	-4.80	-4.30					-3.65	-5.00	-5.42				
DISTANZE TERRENO	-30.00	-29.55	-29.04	-22.41	-21.27	-14.65	-12.60	-4.11	-3.64	-3.08	-1.00	-0.32	0.46	0.84	-7.89	-9.85	-11.13	-11.28	-14.45	-20.65	-25.00

SCAVI E BONIFICHE	
STERRO	16.96 mq
BONIFICA	8.23 mq
FOSSO (SEZ. OBBL.)	2.02 mq

RILEVATI	
TERRENO VEGETALE	1.78 mq

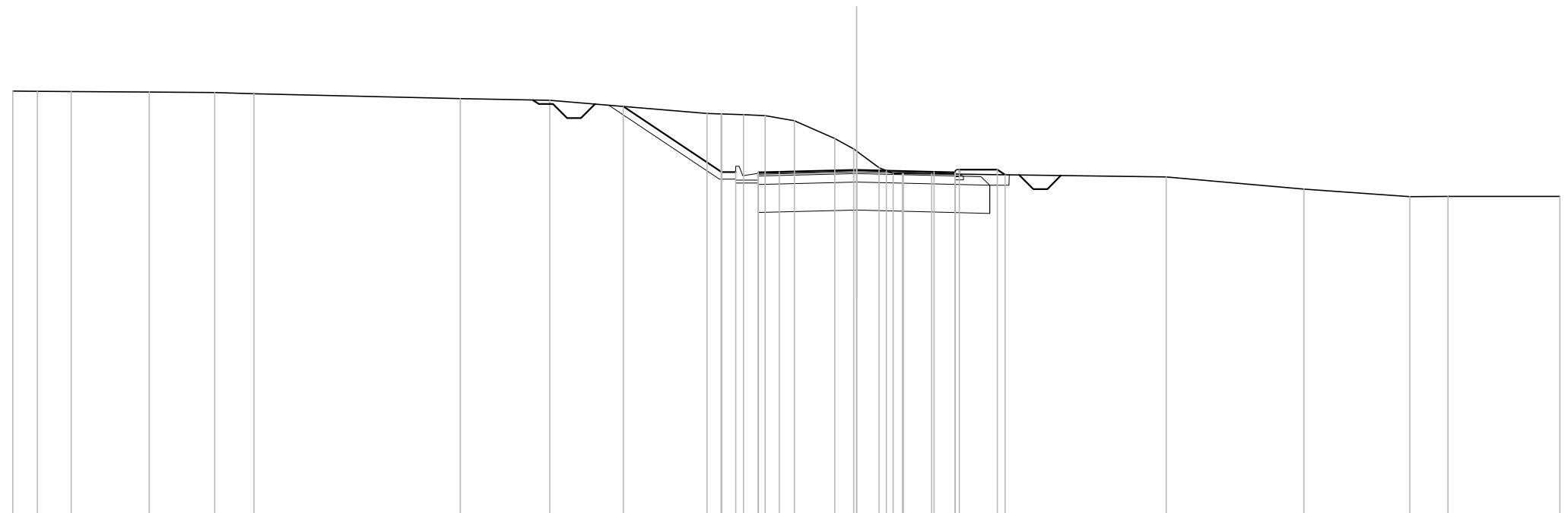
SOVRASTRUTTURA STRADALE	
STRATO DI USURA	0.20 mq
STRATO DI BINDER	0.28 mq
STRATO DI BASE	0.42 mq
STRATO DI FONDAZIONE	2.43 mq

MURI	
MAGRONE	0.15 mq

SEZIONE N. : 211
 QT. PROGETTO : 428.253
 DIST.PROG. : 2+040.000
 DIST.PREC. : 10.000
 DIST.SUCC. : 10.000

SCALA 1:200

QT.RIF. 416.000



Q. PROG. STRATO SUP.																	428.14	428.17	428.18	428.25	428.18	428.17	428.14								
Q. PROG. STR. SUP. TER. VEG.																						428.27	428.27	428.08							
QUOTE TERRENO	431.05	431.05	431.04	431.02	431.00	430.96				430.79	430.73	430.51	430.26	430.24	430.24	430.22	430.18	430.00	429.37	429.00	428.92	428.23	428.13	428.13	428.12	428.00	427.57	427.30	427.31	427.31	
DISTANZE PARZIALI STRATO SUP.																	0.75	2.75	2.75	0.75											
DISTANZE PROG STRATO SUP.																	-8.30	-4.80	-4.30				-3.65	-5.00	5.28						
DISTANZE TERRENO	-30.00	-29.12	-27.93	-25.15	-22.82	-21.43				-14.09	-10.91	-8.30	-5.32	-4.80	-4.30	-3.25	-2.21	-0.78	-0.10	0.00	1.05	1.62	1.66	2.66	11.00	15.90	19.66	21.02	25.00		

SCAVI E BONIFICHE	
STERRO	14.91 mq
BONIFICA	8.03 mq
FOSSO (SEZ. OBBL.)	1.82 mq

RILEVATI	
RILEVATO	0.26 mq
TERRENO VEGETALE	1.82 mq

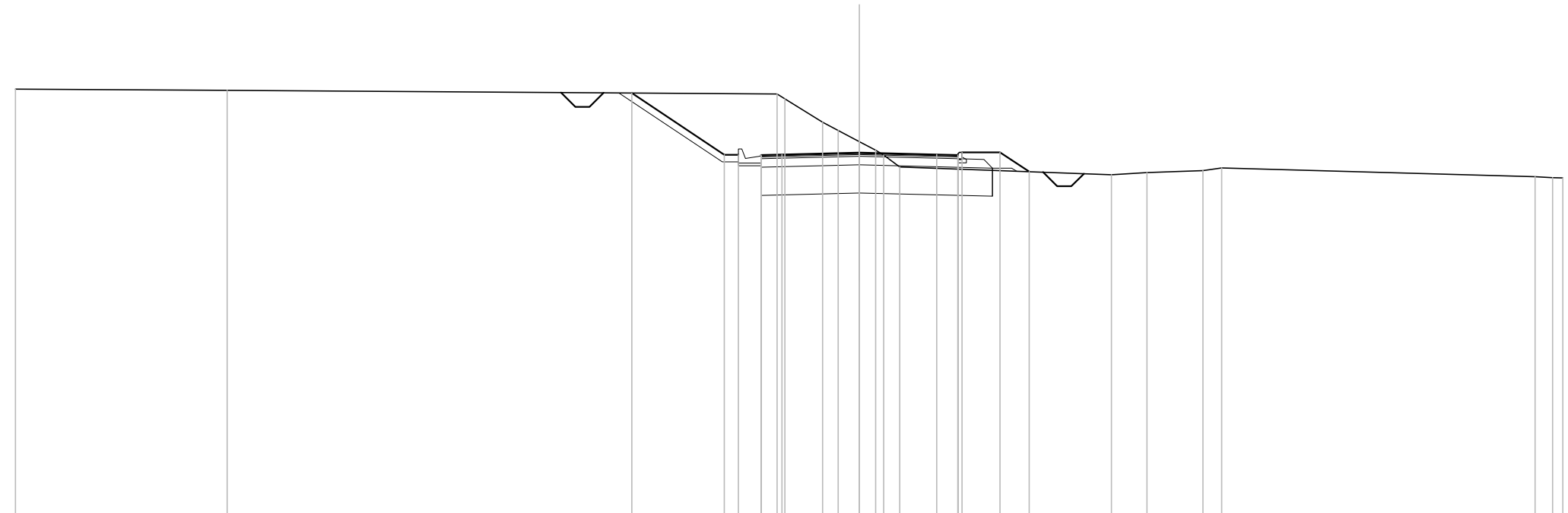
SOVRASTRUTTURA STRADALE	
STRATO DI USURA	0.20 mq
STRATO DI BINDER	0.28 mq
STRATO DI BASE	0.42 mq
STRATO DI FONDAZIONE	2.43 mq

MURI	
MAGRONE	0.15 mq

SEZIONE N. : 213
 QT. PROGETTO : 428.913
 DIST.PROG. : 2+060.000
 DIST.PREC. : 10.000
 DIST.SUCC. : 10.000

SCALA 1:200

QT.RIF. 416.000



Q. PROG. STRATO SUP.				428.80	428.84	428.91	428.84	428.80											
Q. PROG. STR. SUP. TER. VEG.		431.03	428.84	428.84			428.93	428.93	428.24										
QUOTE TERRENO	431.17	431.13		431.00	430.83	430.00	429.71	429.31	429.00	428.41		428.13	428.20	428.28	428.37		428.05	428.02	428.02
DISTANZE PARZIALI STRATO SUP.				0.75	2.75		2.75	0.75											
DISTANZE PROG STRATO SUP.		-8.09	-4.80	-4.30				3.65	5.00	6.03									
DISTANZE TERRENO	-30.00	-22.47		-2.92	-2.65	-1.31	-0.75	0.00	0.58	1.43		8.95	10.22	12.21	12.88		24.02	24.64	25.00

SCAVI E BONIFICHE	
STERRO	12.68 mq
BONIFICA	6.50 mq
FOSSO (SEZ. OBBL.)	0.51 mq
RILEVATI	
RILEVATO	0.49 mq
TERRENO VEGETALE	0.97 mq
SOVRASTRUTTURA STRADALE	
STRATO DI USURA	0.20 mq
STRATO DI BINDER	0.28 mq
STRATO DI BASE	0.42 mq
STRATO DI FONDAZIONE	2.10 mq
MANUFATTI	
MAGRONE	0.08 mq

SEZIONE N. : 214
 QT. PROGETTO : 429.248
 DIST.PROG. : 2+070.000
 DIST.PREC. : 10.000
 DIST.SUCC. : 10.000

SCALA 1:200

QT.RIF. 416.000



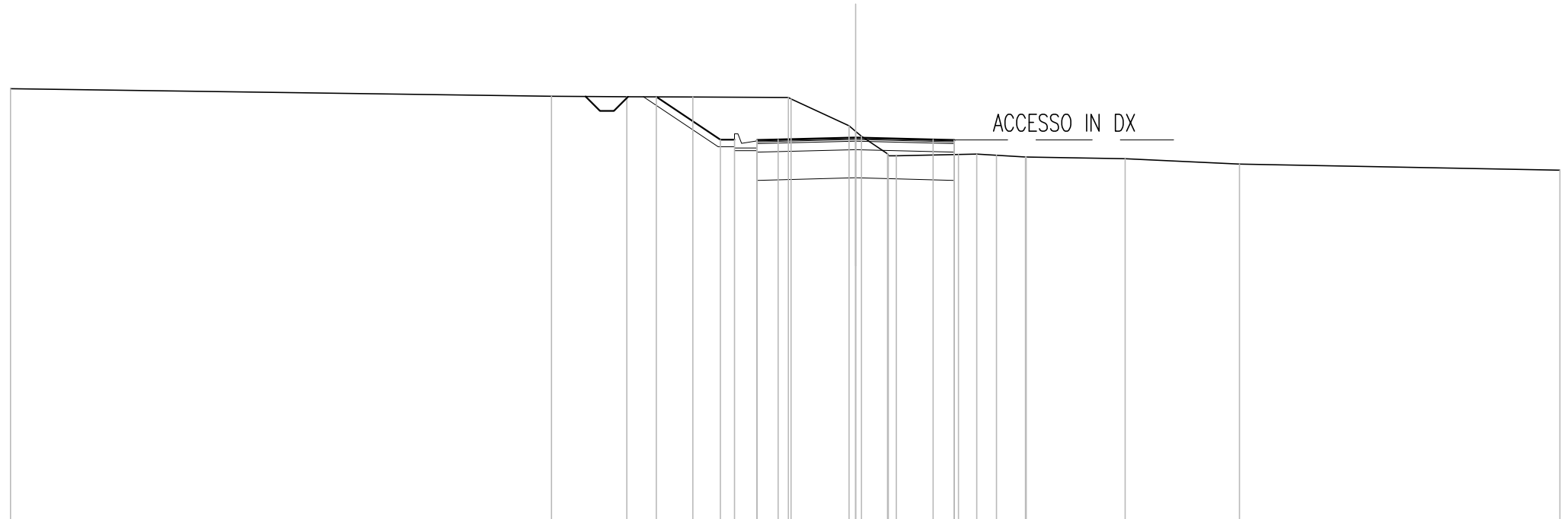
Q. PROG. STRATO SUP.																		
Q. PROG. STR. SUP. TER. VEG.			431.03	429.17	429.17				429.26	429.26	428.66							
QUOTE TERRENO	431.24	431.11		431.00	431.00	430.79	430.00	429.55	429.00	428.63	428.54	428.49		428.77	428.81	428.74	428.33	428.22
DISTANZE PARZIALI STRATO SUP.				0.75	2.75		2.75		0.75									
DISTANZE PROG STRATO SUP.			7.59	4.80	4.30					3.65	5.00	5.91						
DISTANZE TERRENO	30.00	20.74		3.46	2.58	2.16	0.82	0.00	0.87	1.51	1.62	3.10		7.86	8.40	10.66	19.13	25.00

SCAVI E BONIFICHE	
STERRO	10.42 mq
BONIFICA	6.65 mq
FOSSO (SEZ. OBBL.)	0.50 mq
RILEVATI	
RILEVATO	0.34 mq
TERRENO VEGETALE	0.81 mq
SOVRASTRUTTURA STRADALE	
STRATO DI USURA	0.20 mq
STRATO DI BINDER	0.28 mq
STRATO DI BASE	0.42 mq
STRATO DI FONDAZIONE	2.10 mq
MANUFATTI	
MAGRONE	0.08 mq

SEZIONE N. : 215
 QT. PROGETTO : 429.582
 DIST.PROG. : 2+080.000
 DIST.PREC. : 10.000
 DIST.SUCC. : 10.000

SCALA 1:200

QT.RIF. 416.000



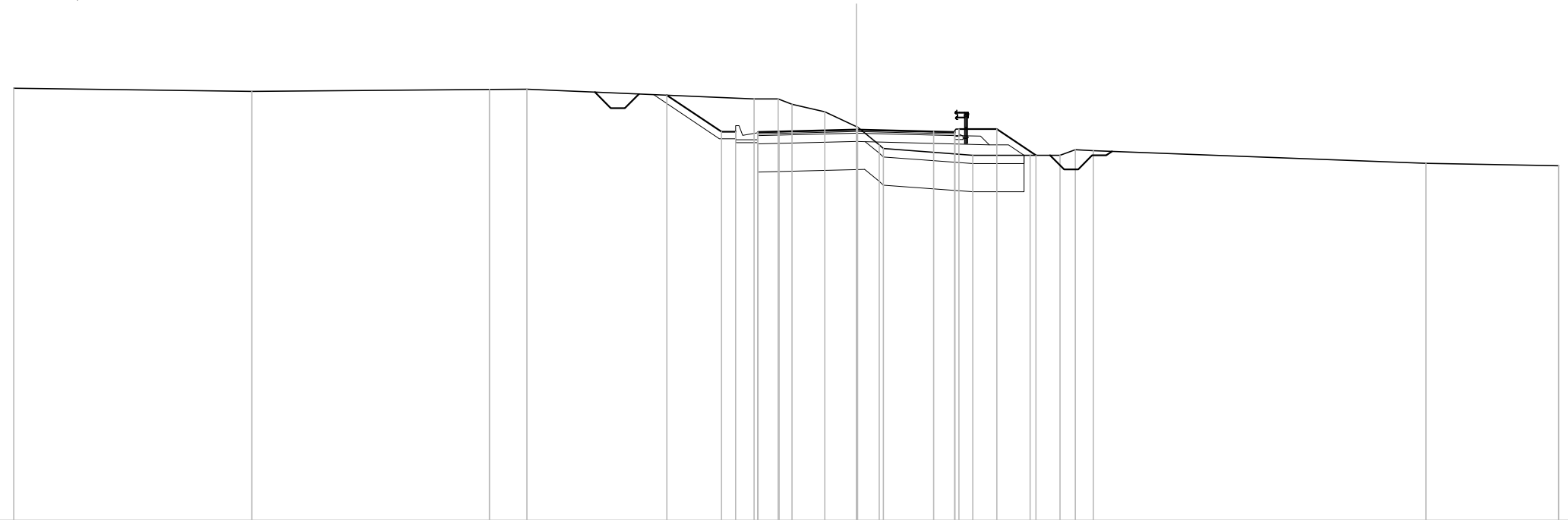
Q. PROG. STRATO SUP.								429.46	429.49	429.51	429.58	429.51	429.49	429.46			
Q. PROG. STR. SUP. TER. VEG.				431.02	429.50	429.50						429.59	429.59	428.89			
QUOTE TERRENO	431.31	431.05	431.03	431.02	431.00	430.95	430.00	429.83	429.00	428.93	429.00	428.89	428.89	428.83	428.64		428.42
DISTANZE PARZIALI STRATO SUP.						0.75	2.75		2.75	0.75							
DISTANZE PROG STRATO SUP.				7.08	4.80	4.30					3.65	5.00	6.05				
DISTANZE TERRENO	30.00	10.79	8.13	5.78	2.39	2.29	0.24	1.13	1.44		4.30	6.03	9.57	13.63			25.00

SCAVI E BONIFICHE	
STERRO	8.22 mq
SCOTICO	5.65 m
BONIFICA	9.46 mq
FOSSO (SEZ. OBBL.)	1.22 mq
RILEVATI	
RILEVATO	1.57 mq
TERRENO VEGETALE	1.52 mq
SOVRASTRUTTURA STRADALE	
STRATO DI USURA	0.20 mq
STRATO DI BINDER	0.28 mq
STRATO DI BASE	0.42 mq
STRATO DI FONDAZIONE	2.43 mq
MANUFATTI	
MACRONE	0.15 mq

SEZIONE N. : 216
 QT. PROGETTO : 429.917
 DIST.PROG. : 2+090.000
 DIST.PREC. : 10.000
 DIST.SUCC. : 10.000

SCALA 1:200

QT.RIF. 416.000



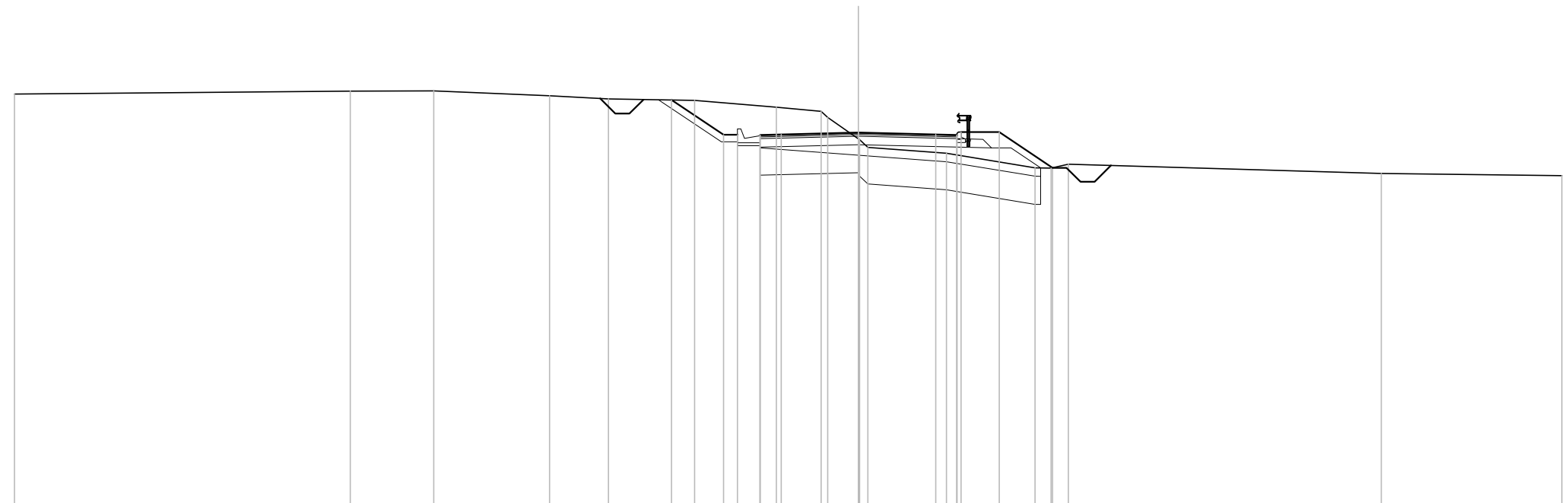
Q. PROG. STRATO SUP.							429.80	429.85	429.92	429.85	429.80									
Q. PROG. STR. SUP. TER. VEG.				431.14			429.84	429.84			429.93	429.93	429.00							
QUOTE TERRENO	431.39	431.27	431.34	431.35			431.00	431.00	430.81	430.54	430.02	429.24	429.00	428.71	428.63					
DISTANZE PARZIALI STRATO SUP.							0.75	2.75		2.75	0.75									
DISTANZE PROG STRATO SUP.							-6.74	-4.80	-4.30				-3.65	-5.00	-6.39					
DISTANZE TERRENO	-30.00	-21.52	-13.06	-11.73			-3.64	-2.78	-2.29	-1.12	0.00	0.04	0.96	-4.14	-6.19	-7.25	-7.79	-8.43	20.27	25.00

SCAVI E BONIFICHE	
STERRO	7.40 mq
SCOTICO	9.99 m
BONIFICA	9.24 mq
FOSSO (SEZ. OBBL.)	1.02 mq
RILEVATI	
RILEVATO	1.65 mq
TERRENO VEGETALE	1.63 mq
SOVRASTRUTTURA STRADALE	
STRATO DI USURA	0.20 mq
STRATO DI BINDER	0.28 mq
STRATO DI BASE	0.42 mq
STRATO DI FONDAZIONE	2.43 mq
MANUFATTI	
MAGRONE	0.15 mq

SEZIONE N. : 217
 QT. PROGETTO : 430.252
 DIST.PROG. : 2+100.000
 DIST.PREC. : 10.000
 DIST.SUCC. : 10.000

SCALA 1:200

QT.RIF. 417.000



Q. PROG. STRATO SUP.									430.13	430.18	430.25	430.18	430.16	430.13				
Q. PROG. STR. SUP. TER. VEG.									431.41	430.17	430.17		430.26	430.26	429.00			
QUOTE TERRENO	431.61		431.72	431.73	431.56	431.44	431.39	431.15	431.00	430.79	430.03	429.72	429.52	429.00	428.99	429.13	428.80	428.72
DISTANZE PARZIALI STRATO SUP.									0.75	2.75	2.75	0.75						
DISTANZE PROG STRATO SUP.							-6.65	-4.80	-4.50				3.65	5.00	6.89			
DISTANZE TERRENO	-30.00		-18.06	-15.10	-10.98	-8.88	-5.83	-2.92	-1.32	-1.10	0.00	0.33	3.13	6.28	6.85	7.46	18.58	25.00

SCAVI E BONIFICHE	
STERRO	8.54 mq
SCOTICO	8.56 m
BONIFICA	10.36 mq
FOSSO (SEZ. OBBL.)	1.00 mq

RILEVATI	
RILEVATO	1.29 mq
TERRENO VEGETALE	1.90 mq

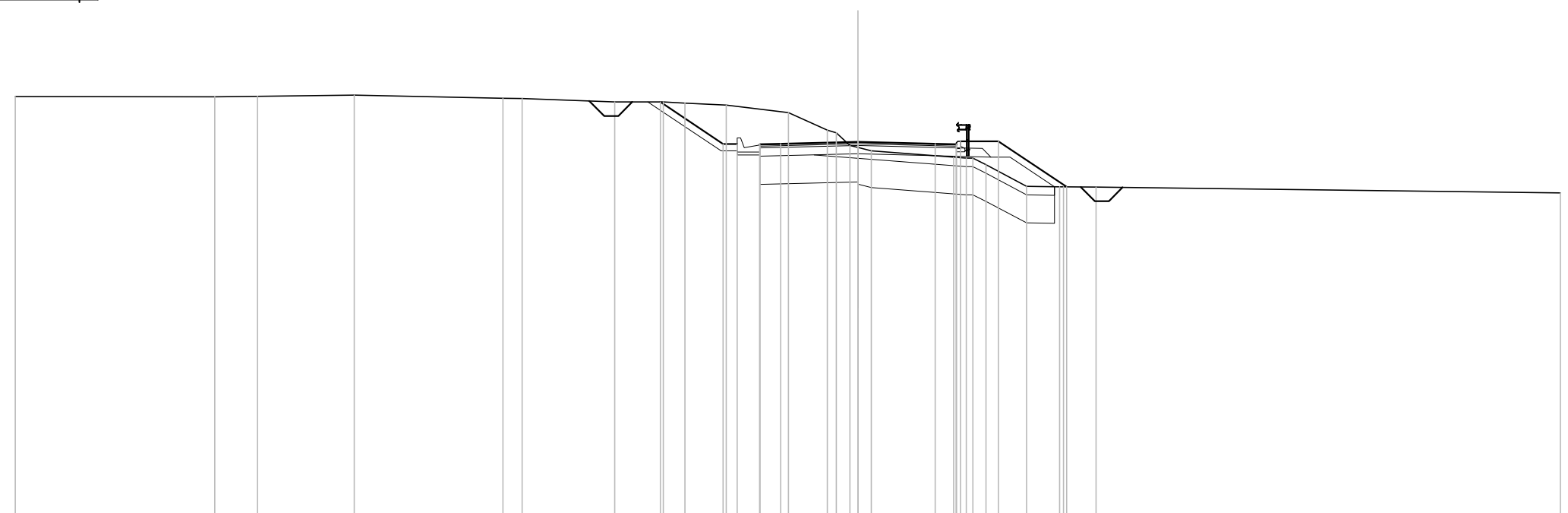
SOVRASTRUTTURA STRADALE	
STRATO DI USURA	0.20 mq
STRATO DI BINDER	0.28 mq
STRATO DI BASE	0.42 mq
STRATO DI FONDAZIONE	2.43 mq

MANUFATTI	
MAGRONE	0.15 mq

SEZIONE N. : 218
 QT. PROGETTO : 430.587
 DIST.PROG. : 2+110.000
 DIST.PREC. : 10.000
 DIST.SUCC. : 10.000

SCALA 1:200

QT.RIF. 417.000



Q. PROG. STRATO SUP.										430.47	430.50	430.52	430.59	430.52	430.50	430.47										
Q. PROG. STR. SUP. TER. VEG.																										
QUOTE TERRENO	432.19		432.19	432.20	432.24		432.13	432.12		432.00	431.96	431.89	431.62	431.00	430.46	430.26		430.04	429.77	429.00	428.98	428.98	428.97		428.77	
DISTANZE PARZIALI STRATO SUP.													0.75	2.75		2.75		0.75								
DISTANZE PROG STRATO SUP.																			3.65	5.00		7.43				
DISTANZE TERRENO	30.00		22.90	21.38	17.93		12.64	11.95		8.66	6.93	6.16	4.69	2.48	1.09	0.29	0.48		3.41	3.85	4.55	6.00	7.17	7.31	8.47	25.00

SCAVI E BONIFICHE	
STERRO	9.75 mq
SCOTICO	1.53 m
BONIFICA	11.64 mq
FOSSO (SEZ. OBBL.)	1.05 mq
RILEVATI	
RILEVATO	2.04 mq
TERRENO VEGETALE	2.14 mq
SOVRASTRUTTURA STRADALE	
STRATO DI USURA	0.20 mq
STRATO DI BINDER	0.28 mq
STRATO DI BASE	0.42 mq
STRATO DI FONDAZIONE	2.43 mq
MANUFATTI	
MAGRONE	0.15 mq

SEZIONE N. : 219
 QT. PROGETTO : 430.921
 DIST.PROG. : 2+120.000
 DIST.PREC. : 10.000
 DIST.SUCC. : 10.000

SCALA 1:200

QT.RIF. 417.000

Q. PROG. STRATO SUP.																			430.80	430.83	430.85	430.92	430.85	430.83	430.80																																			
Q. PROG. STR. SUP. TER. VEG.																			432.55	430.84	430.84																			430.93	430.93	428.98																		
QUOTE TERRENO	432.85	432.95	432.95	433.00		433.00	433.00	433.00	432.95	432.91	432.84	432.80	432.55	432.44	432.00	431.48	431.00	430.94	430.93	430.92	430.78	430.68	430.00	429.30	429.00	428.99	428.99	428.95	428.82	428.82																														
DISTANZE PARZIALI STRATO SUP.																					0.75	2.75	2.75	0.75																																				
DISTANZE PROG STRATO SUP.																			-7.36	-4.80	-4.30																			3.65	5.00	7.93																		
DISTANZE TERRENO	-30.00	-27.75	-27.25	-21.67		-19.74	-18.36	-17.99	-14.29	-13.45	-12.22	-11.75	-7.29	-5.83	-2.85	-1.89	-1.13	-0.92	0.00	1.42	2.05	3.26	4.69	5.41	5.97	6.32	7.16	14.17	24.26	25.00																														

SCAVI E BONIFICHE	
STERRO	6.24 mq
SCOTICO	2.10 m
BONIFICA	9.40 mq
FOSSO (SEZ. OBBL.)	1.20 mq
SCAVO A GRADONI	2.52 m
GRADONI SCAVO	2.01 mq

RILEVATI	
RILEVATO	2.90 mq
TERRENO VEGETALE	2.14 mq

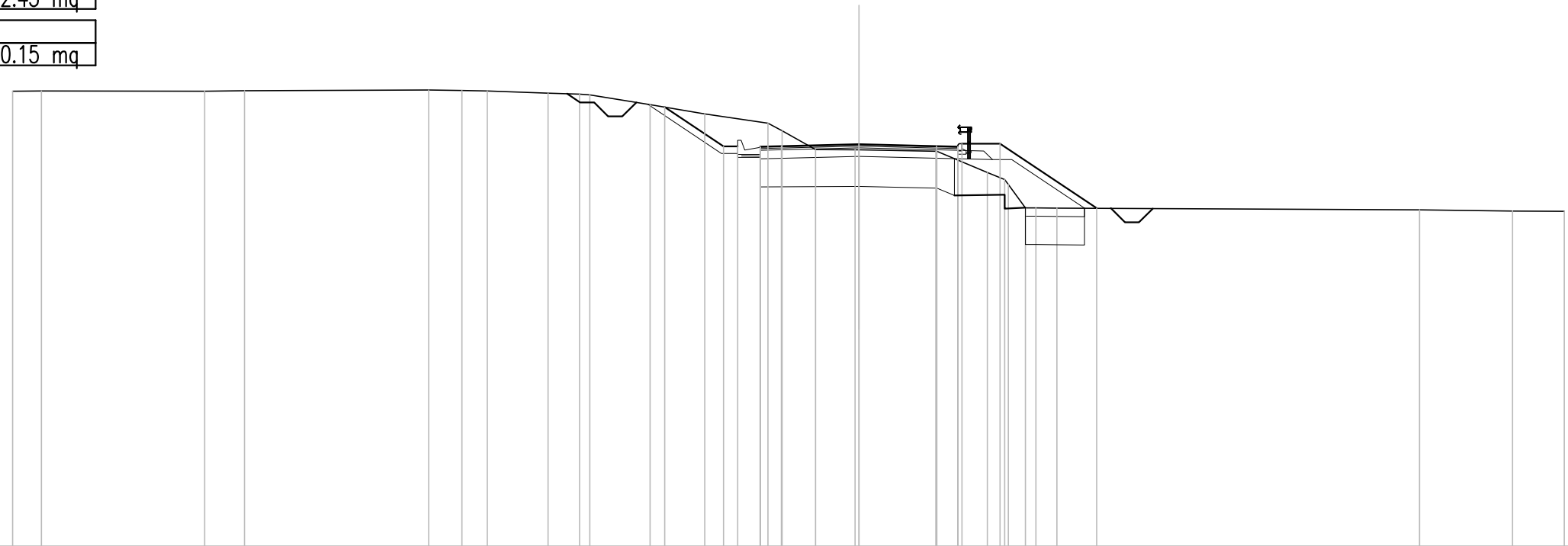
SOVRASTRUTTURA STRADALE	
STRATO DI USURA	0.20 mq
STRATO DI BINDER	0.28 mq
STRATO DI BASE	0.42 mq
STRATO DI FONDAZIONE	2.43 mq

MANUFATTI	
MAGRONE	0.15 mq

SEZIONE N. : 220
 QT. PROGETTO : 431.256
 DIST.PROG. : 2+130.000
 DIST.PREC. : 10.000
 DIST.SUCC. : 10.000

SCALA 1:200

QT.RIF. 417.000



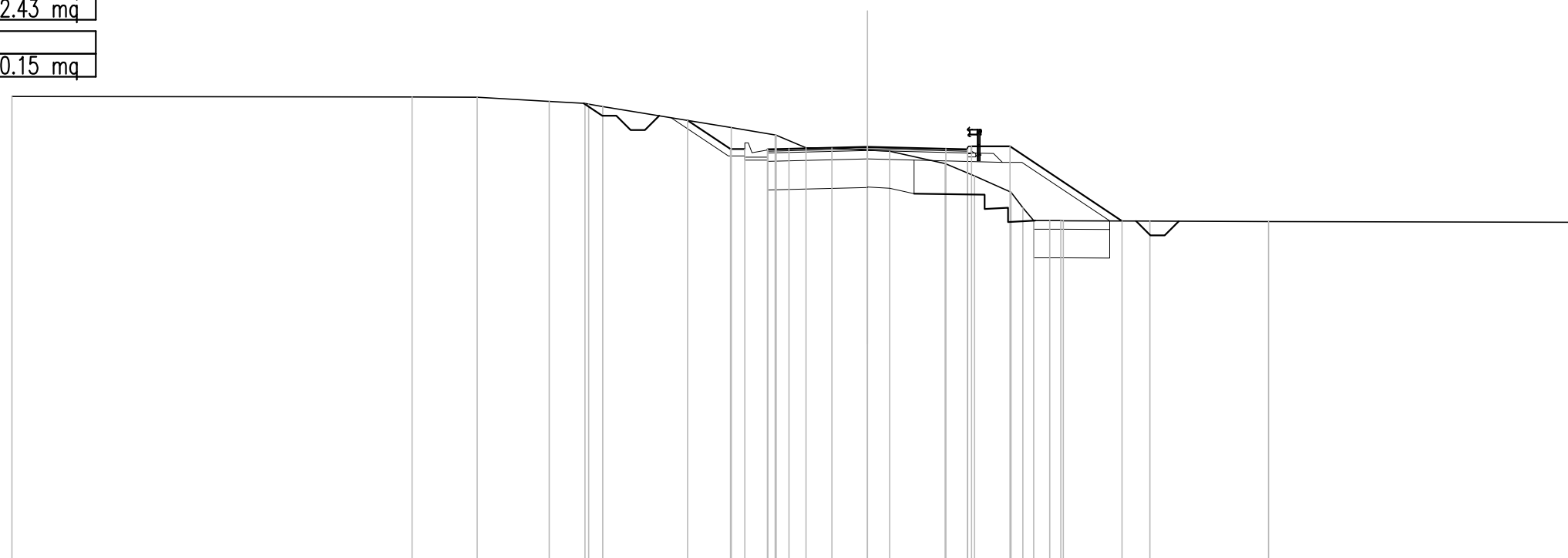
Q. PROG. STRATO SUP.										431.14	431.16	431.26	431.19	431.14													
Q. PROG. STR. SUP. TER. VEG.										431.18	431.18		431.27	431.27													
QUOTE TERRENO	433.13	433.14	433.13	433.15	433.18	433.16	433.14	433.06	433.03	433.00	432.66	432.33	432.00	431.73	431.06	431.06	431.00	431.00	430.25	430.00	429.00	428.99	428.98	428.93	428.89	428.87	
DISTANZE PARZIALI STRATO SUP.													0.75	2.75	2.75	0.75											
DISTANZE PROG STRATO SUP.																	3.65	5.00					8.42				
DISTANZE TERRENO	30.00	28.98	23.19	21.78	15.25	14.07	13.17	11.02	9.91	9.54	7.40	5.46	3.23	2.73	1.54	0.14	0.00	2.72	2.76	4.55	5.16	5.90	6.27	7.01	19.86	23.16	25.00

SCAVI E BONIFICHE	
STERRO	4.66 mq
SCOTICO	2.66 m
BONIFICA	7.88 mq
FOSSO (SEZ. OBBL.)	1.21 mq
SCAVO A GRADONI	4.24 m
GRADONI SCAVO	3.51 mq
RILEVATI	
RILEVATO	4.83 mq
TERRENO VEGETALE	2.10 mq
SOVRASTRUTTURA STRADALE	
STRATO DI USURA	0.20 mq
STRATO DI BINDER	0.28 mq
STRATO DI BASE	0.42 mq
STRATO DI FONDAZIONE	2.43 mq
MANUFATTI	
MAGRONE	0.15 mq

SEZIONE N. : 221
 QT. PROGETTO : 431.591
 DIST.PROG. : 2+140.000
 DIST.PREC. : 10.000
 DIST.SUCC. : 10.000

SCALA 1:200

QT.RIF. 417.000



Q. PROG. STRATO SUP.									431.47 431.50 431.52		431.59	431.52 431.50 431.47						
Q. PROG. STR. SUP. TER. VEG.									432.52		431.51 431.51					428.99		
QUOTE TERRENO	433.35		433.33	433.33	433.18	433.11 433.00		432.27	432.00 432.00	431.55	431.54	431.47 431.43	431.00	430.57	430.00 429.00 429.00	428.98	428.97	
DISTANZE PARZIALI STRATO SUP.										0.75	2.75	2.75	0.75					
DISTANZE PROG STRATO SUP.									-6.30	-4.80 -4.30				-3.65	-5.00	-8.92		
DISTANZE TERRENO	-30.00		-15.96	-13.69	-11.16	-9.90 -9.28		-4.77	-3.23 -3.20	-2.15	-1.24	0.00 0.78	2.72 3.76	5.03 5.83 6.39 6.86	9.90		14.07	-25.00

SCAVI E BONIFICHE	
STERRO	4.70 mq
SCOTICO	2.01 m
BONIFICA	6.98 mq
FOSSO (SEZ. OBBL.)	1.14 mq
SCAVO A GRADONI	5.19 m
GRADONI SCAVO	2.95 mq

RILEVATI	
RILEVATO	6.05 mq
TERRENO VEGETALE	2.11 mq

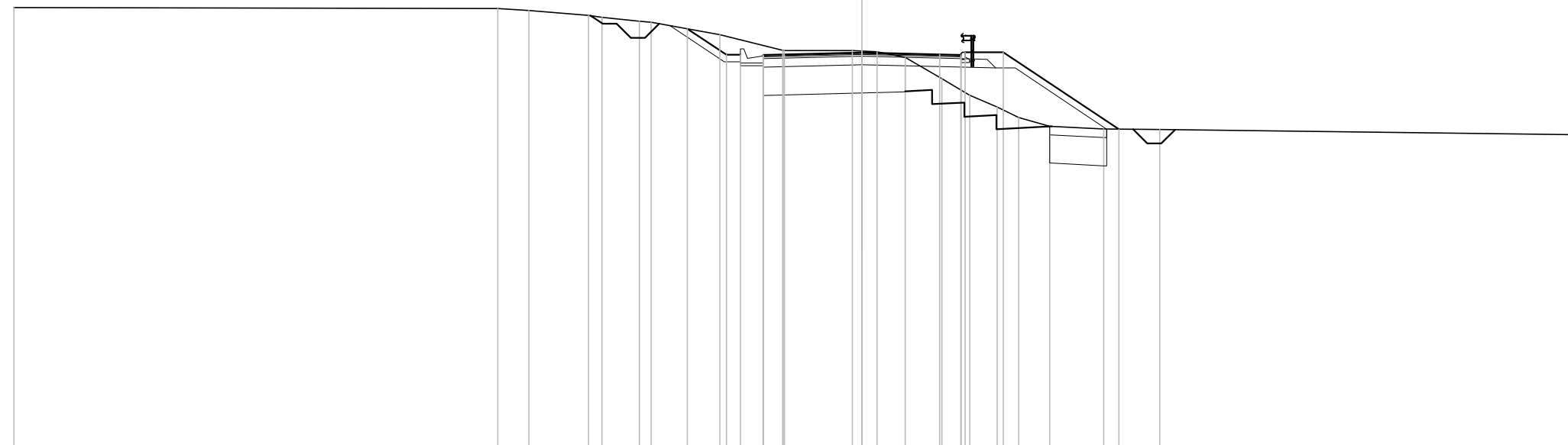
SOVRASTRUTTURA STRADALE	
STRATO DI USURA	0.20 mq
STRATO DI BINDER	0.28 mq
STRATO DI BASE	0.42 mq
STRATO DI FONDAZIONE	2.43 mq

MANUFATTI	
MAGRONE	0.15 mq

SEZIONE N. : 222
 QT. PROGETTO : 431.925
 DIST.PROG. : 2+150.000
 DIST.PREC. : 10.000
 DIST.SUCC. : 10.000

SCALA 1:200

QT.RIF. 418.000



Q. PROG. STRATO SUP.									431.81	431.84	431.86		431.93		431.86	431.84	431.81										
Q. PROG. STR. SUP. TER. VEG.									432.77	431.85	431.86				431.94	431.94			429.21								
QUOTE TERRENO	433.52		433.48	433.41	433.24	433.17	433.04	433.00		432.56	432.00	431.99		431.99	431.95	431.76		431.00	430.42	430.00	429.63	429.31		429.22	429.20		429.02
DISTANZE PARZIALI STRATO SUP.											0.75	2.75		2.75				0.75									
DISTANZE PROG STRATO SUP.																				3.65	5.00				9.09		
DISTANZE TERRENO	30.00		12.88	11.78	9.68	9.20	7.87	7.46		5.03	2.80	2.75		0.34	0.54	1.53		2.83	3.81	4.78	5.54	6.64		8.55	10.53		25.00

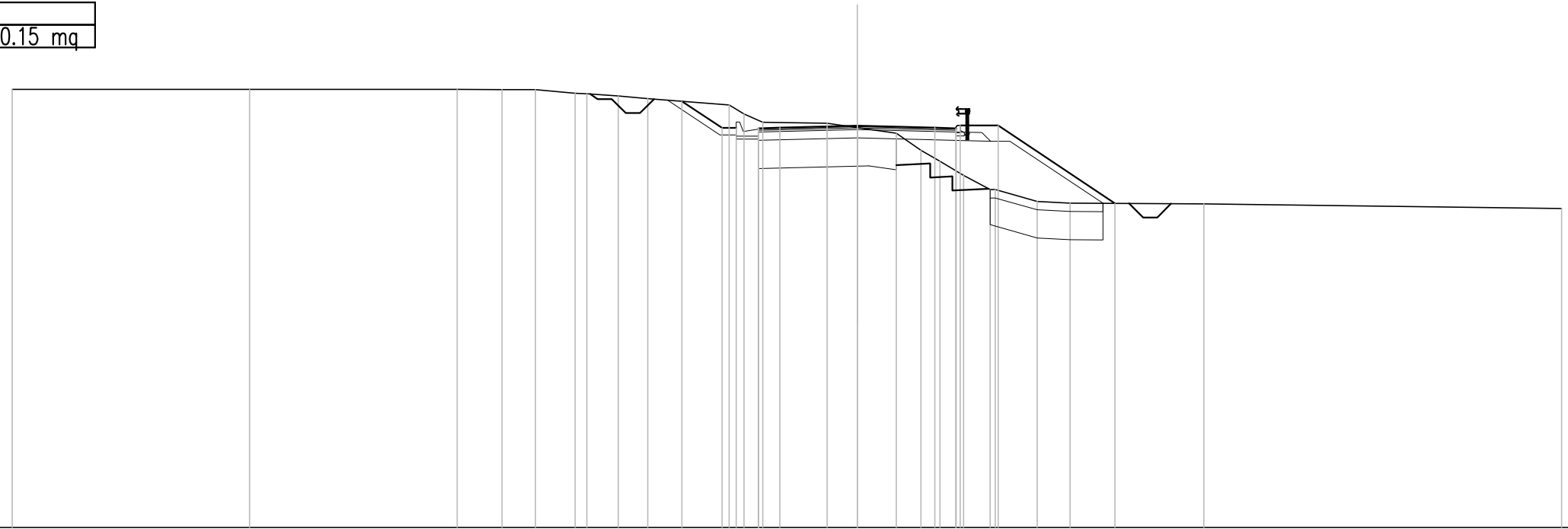
SCAVI E BONIFICHE	
STERRO	4.67 mq
SCOTICO	4.01 m
BONIFICA	8.92 mq
FOSSO (SEZ. OBBL.)	1.09 mq
SCAVO A GRADONI	3.28 m
GRADONI SCAVO	1.70 mq

SEZIONE N. : 223
 QT. PROGETTO : 432.260
 DIST.PROG. : 2+160.000
 DIST.PREC. : 10.000
 DIST.SUCC. : 10.000

RILEVATI	
RILEVATO	7.34 mq
TERRENO VEGETALE	2.15 mq

SOVRASTRUTTURA STRADALE	
STRATO DI USURA	0.20 mq
STRATO DI BINDER	0.28 mq
STRATO DI BASE	0.42 mq
STRATO DI FONDAZIONE	2.43 mq

MANUFATTI	
MAGRONE	0.15 mq



SCALA 1:200

QT.RIF. 418.000

Q. PROG. STRATO SUP.									432.14	432.16		432.26		432.19	432.17	432.14																		
Q. PROG. STR. SUP. TER. VEG.								433.13	432.18	432.16					432.27	432.27			429.51															
QUOTE TERRENO	433.55		433.55		433.55		433.55	433.55	433.55	433.42	433.36	433.32	433.23		433.00	432.68	432.38		432.35	432.20	432.00	431.39	431.00	430.50	430.00	430.00	429.58	429.52		429.49			429.33	
DISTANZE PARZIALI STRATO SUP.											0.75	2.75		2.75	0.75																			
DISTANZE PROG STRATO SUP.								-6.22	-4.80	-4.30													3.65	5.00			9.15							
DISTANZE TERRENO	30.00		21.57		14.20		12.61	11.42	10.02	9.60	8.48	7.43			4.55	4.02	3.36		1.07	0.00	1.39	2.26	2.93	3.78	4.72	4.89	6.38	7.55		12.30			25.00	

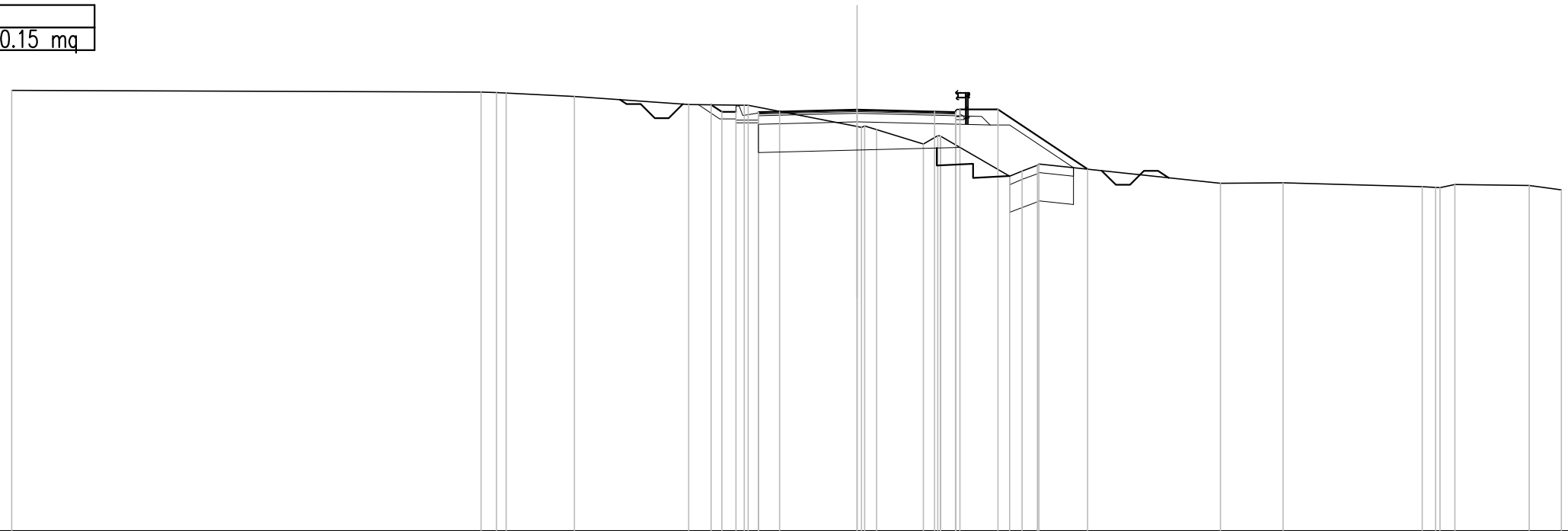
SCAVI E BONIFICHE	
STERRO	1.80 mq
SCOTICO	2.27 m
BONIFICA	5.03 mq
FOSSO (SEZ. OBBL.)	0.97 mq
SCAVO A GRADONI	2.59 m
GRADONI SCAVO	1.24 mq

RILEVATI	
RILEVATO	5.79 mq
TERRENO VEGETALE	1.53 mq

SOVRASTRUTTURA STRADALE	
STRATO DI USURA	0.20 mq
STRATO DI BINDER	0.28 mq
STRATO DI BASE	0.42 mq
STRATO DI FONDAZIONE	2.43 mq

MANUFATTI	
MAGRONE	0.15 mq

SEZIONE N. : 225
 QT. PROGETTO : 432.930
 DIST.PROG. : 2+180.000
 DIST.PREC. : 10.000
 DIST.SUCC. : 10.000



SCALA 1:200

QT.RIF. 418.000

Q. PROG. STRATO SUP.						432.81	432.86	432.93	432.86	432.81																
Q. PROG. STR. SUP. TER. VEG.						433.10	432.85			432.94	432.94		430.82													
QUOTE TERRENO	433.61	433.56	433.53	433.52	433.39	433.12	433.09	433.09	432.33	432.22	431.71	432.01	431.99	430.57	430.96	431.00		430.32	430.33		430.20	430.17	430.28	430.24	430.09	
DISTANZE PARZIALI STRATO SUP.									0.75	2.75	2.75	0.75														
DISTANZE PROG STRATO SUP.																										
DISTANZE TERRENO	30.00	13.34	12.80	12.45	10.03	5.97	4.00	3.87	0.00	0.69	2.35	2.87	2.97	5.42	6.40	6.46		12.90	15.12		20.06	20.34	21.22	23.86	25.00	

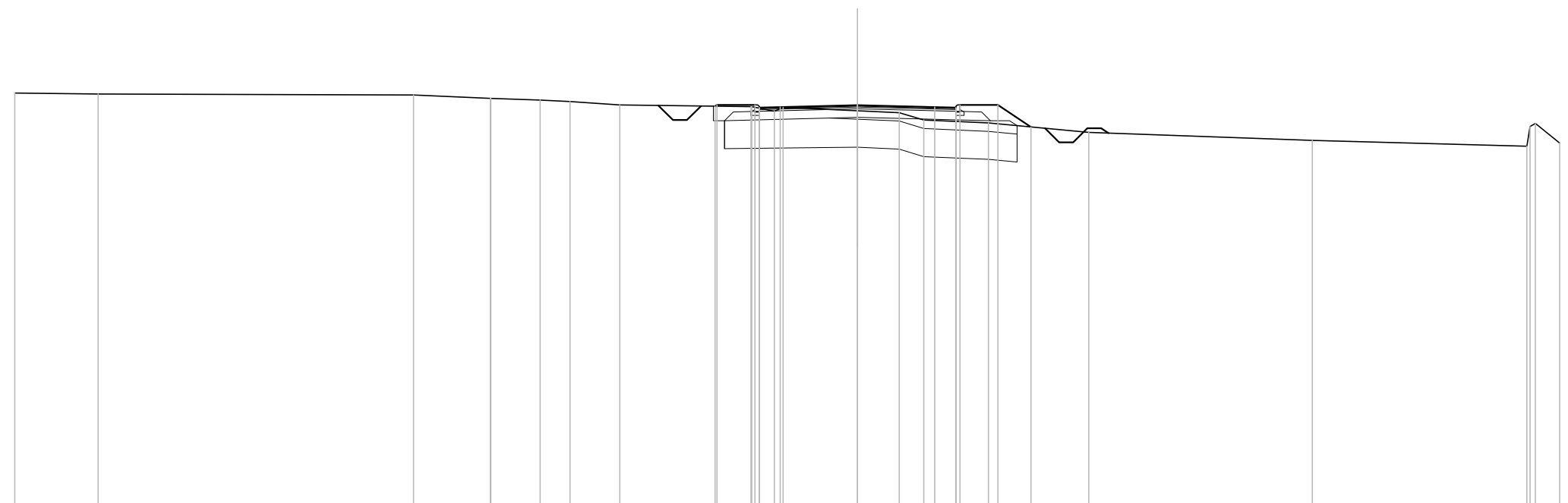
SCAVI E BONIFICHE	
STERRO	2.34 mq
SCOTICO	5.69 m
BONIFICA	10.41 mq
FOSSO (SEZ. OBBL.)	1.74 mq

RILEVATI	
RILEVATO	0.25 mq
TERRENO VEGETALE	1.24 mq

SOVRASTRUTTURA STRADALE	
STRATO DI USURA	0.20 mq
STRATO DI BINDER	0.28 mq
STRATO DI BASE	0.42 mq
STRATO DI FONDAZIONE	2.76 mq

MURI	
MAGRONE	0.14 mq

SEZIONE N. : 226
 QT. PROGETTO : 433.264
 DIST.PROG. : 2+190.000
 DIST.PREC. : 10.000
 DIST.SUCC. : 10.000



SCALA 1:200

QT.RIF. 419.000

Q. PROG. STRATO SUP.								433.15	433.18	433.20	433.26	433.20	433.15											
Q. PROG. STR. SUP. TER. VEG.								433.23	433.28	433.28			433.28	433.28	432.49									
QUOTE TERRENO	433.70	433.67		433.63	433.50	433.51	433.45	433.45	433.39	433.27		433.21	433.21	433.18	433.07	433.00	432.73	432.63	432.30	432.01	431.80	432.62	431.91	
DISTANZE PARZIALI STRATO SUP.												0.75	2.75	2.75	0.75									
DISTANZE PROG STRATO SUP.								-5.07	-5.00	-3.65					-3.65	-5.00	-6.18							
DISTANZE TERRENO	-30.00	-27.04		-15.81	-13.06	-13.06	-11.30	-11.30	-10.24	-8.46		-3.80	-3.77	-2.65	-0.00	-1.49	-2.36	-4.66	-8.24	-16.20		-23.83	-24.13	-25.00

SCAVI E BONIFICHE	
STERRO	2.77 mq
BONIFICA	8.23 mq
FOSSO (SEZ. OBBL.)	1.83 mq

RILEVATI	
TERRENO VEGETALE	0.89 mq

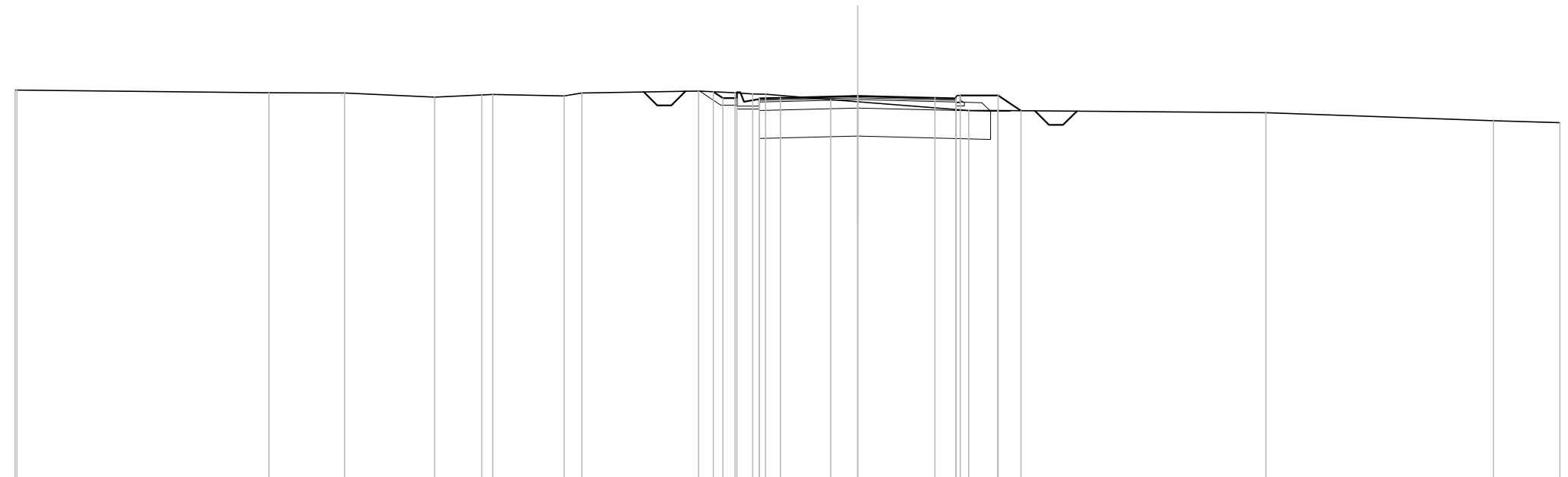
SOVRASTRUTTURA STRADALE	
STRATO DI USURA	0.20 mq
STRATO DI BINDER	0.28 mq
STRATO DI BASE	0.42 mq
STRATO DI FONDAZIONE	2.43 mq

MURI	
MAGRONE	0.15 mq

SEZIONE N. : 227
 QT. PROGETTO : 433.599
 DIST.PROG. : 2+200.000
 DIST.PREC. : 10.000
 DIST.SUCC. : 10.000

SCALA 1:200

QT.RIF. 420.000



Q. PROG. STRATO SUP.									433.48	433.53	433.60	433.53	433.48								
Q. PROG. STR. SUP. TER. VEG.									433.74	433.52			433.61	433.61	433.07						
QUOTE TERRENO	433.81		433.71	433.70	433.56	433.63	433.65	433.60	433.70	433.77	433.71	433.67	433.65	433.47	433.39	433.08	433.08	433.00	432.71	432.65	
DISTANZE PARZIALI STRATO SUP.														0.75	2.75	2.75	0.75				
DISTANZE PROG STRATO SUP.										-5.13	-4.80	-4.30				3.65	5.00	5.81			
DISTANZE TERRENO	30.00		-20.96	-18.27	-15.06	-13.38	-12.99	-10.44	-9.82	-5.67	-4.37	-3.73	-3.27	-0.96	0.00	3.96	4.98	5.81	14.53	22.63	25.00

SCAVI E BONIFICHE	
STERRO	2.42 mq
SCOTICO	4.36 m
BONIFICA	7.15 mq
FOSSO (SEZ. OBBL.)	0.51 mq

RILEVATI	
TERRENO VEGETALE	0.20 mq

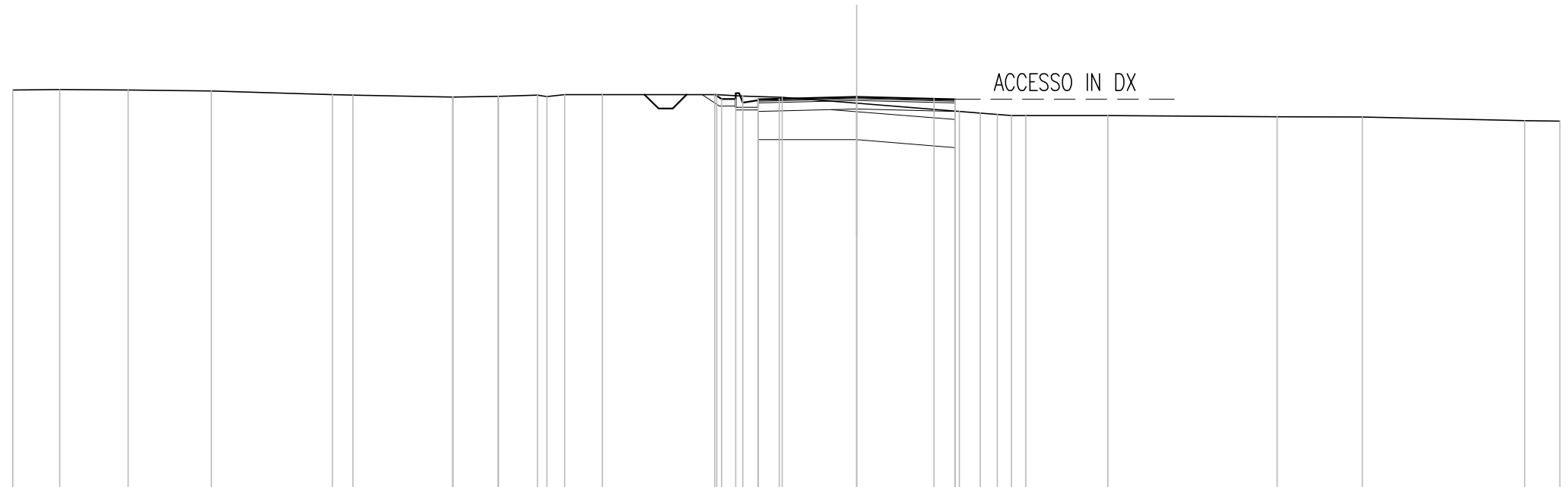
SOVRASTRUTTURA STRADALE	
STRATO DI USURA	0.20 mq
STRATO DI BINDER	0.28 mq
STRATO DI BASE	0.42 mq
STRATO DI FONDAZIONE	2.10 mq

MANUFATTI	
MAGRONE	0.08 mq

SEZIONE N. : 228
 QT. PROGETTO : 433.916
 DIST.PROG. : 2+210.000
 DIST.PREC. : 10.000
 DIST.SUCC. : 10.000

SCALA 1:200

QT.RIF. 420.000



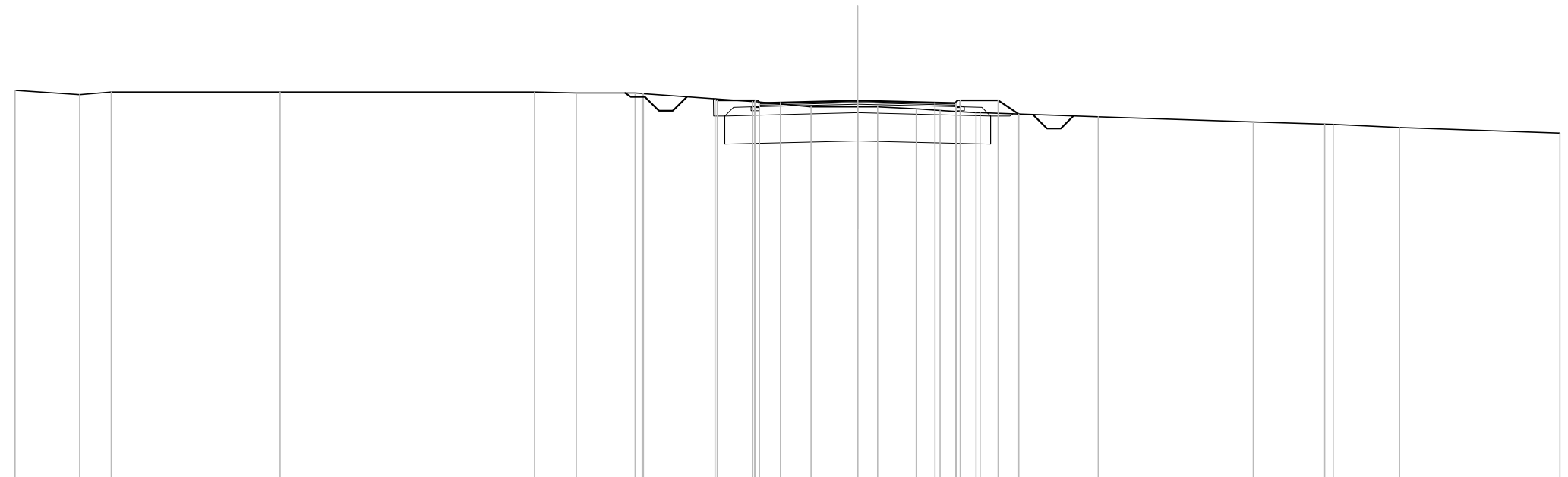
Q. PROG. STRATO SUP.												433.80	433.85	433.85	433.92	433.85	433.80							
Q. PROG. STR. SUP. TER. VEG.												434.00	433.84	433.84			433.93							
QUOTE TERRENO	434.16	434.18	434.16	434.12	434.00	433.98	433.91	433.91	433.93	433.93	433.98	434.00	434.00	433.94	433.90	433.69	433.34	433.25	433.25	433.21	433.20	433.07	433.05	
DISTANZE PARZIALI STRATO SUP.														0.75	2.75	2.75	0.75							
DISTANZE PROG STRATO SUP.																		3.65	5.00	6.01				
DISTANZE TERRENO	-30.00	-28.33	-25.90	-22.94	-18.63	-17.90	-14.35	-14.34	-12.74	-12.73	-11.34	-10.38	-9.04	-4.97	-4.04	-2.64	0.00	4.40	5.51	8.93	14.95	17.97	23.75	25.00

SCAVI E BONIFICHE	
STERRO	2.76 mq
BONIFICA	9.46 mq
FOSSO (SEZ. OBBL.)	1.95 mq
RILEVATI	
TERRENO VEGETALE	1.19 mq
SOVRASTRUTTURA STRADALE	
STRATO DI USURA	0.20 mq
STRATO DI BINDER	0.28 mq
STRATO DI BASE	0.42 mq
STRATO DI FONDAZIONE	2.76 mq
MURI	
MAGRONE	0.14 mq

SEZIONE N. : 230
 QT. PROGETTO : 434.431
 DIST.PROG. : 2+230.000
 DIST.PREC. : 10.000
 DIST.SUCC. : 10.000

SCALA 1:200

QT.RIF. 421.000



Q. PROG. STRATO SUP.										434.31	434.34	434.36	434.43	434.36	434.34	434.31																
Q. PROG. STR. SUP. TER. VEG.										434.50	434.44	434.44			434.44	434.44	433.95															
QUOTE TERRENO	434.80	434.64	434.73			434.74				434.73	434.70	434.68			434.40	434.21	434.21	434.14	434.08	434.00	434.00		433.86		433.67	433.59	433.58		433.47		433.27	
DISTANZE PARZIALI STRATO SUP.															0.75	2.75		2.75		0.75												
DISTANZE PROG STRATO SUP.																																
DISTANZE TERRENO	-30.00	-27.69	-26.57			-20.56									-3.74	-3.67	-1.66	-0.00	-0.71	2.08	2.93	4.22	4.36		8.57		14.08	16.63	16.93	19.29	25.00	

SCAVI E BONIFICHE	
STERRO	2.62 mq
BONIFICA	9.46 mq
FOSSO (SEZ. OBBL.)	1.87 mq

RILEVATI	
TERRENO VEGETALE	1.16 mq

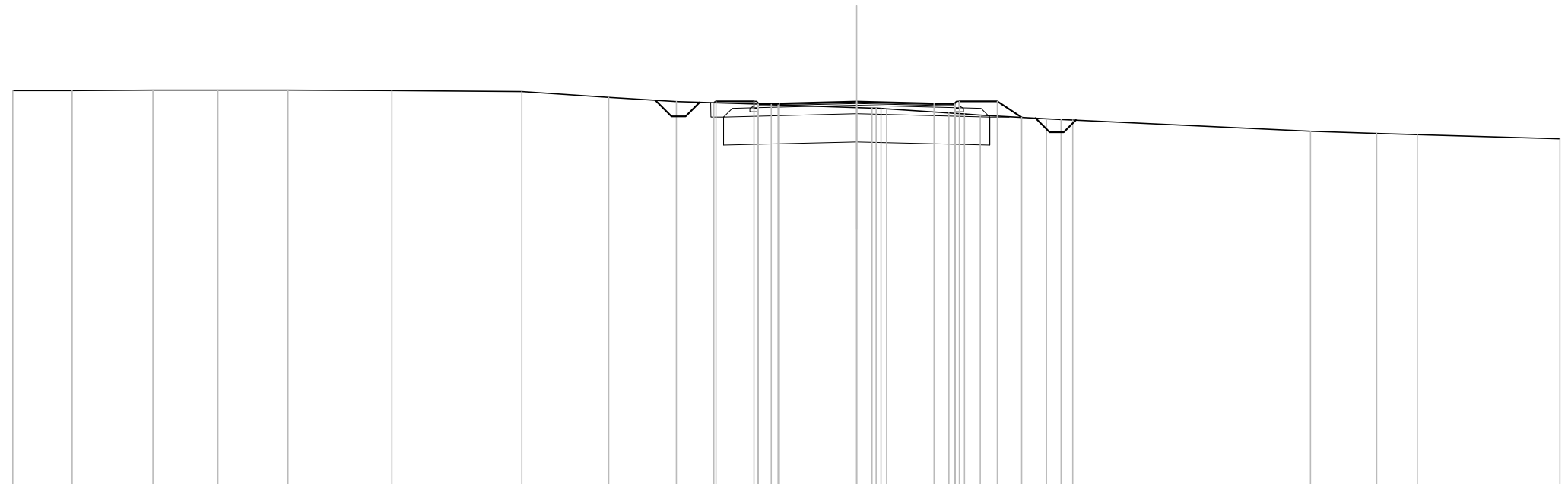
SOVRASTRUTTURA STRADALE	
STRATO DI USURA	0.20 mq
STRATO DI BINDER	0.28 mq
STRATO DI BASE	0.42 mq
STRATO DI FONDAZIONE	2.76 mq

MURI	
MAGRONE	0.14 mq

SEZIONE N. : 231
 QT. PROGETTO : 434.639
 DIST.PROG. : 2+240.000
 DIST.PREC. : 10.000
 DIST.SUCC. : 10.000

SCALA 1:200

QT.RIF. 421.000



Q. PROG. STRATO SUP.										434.52 434.55 434.57	434.64	434.57 434.55 434.52								
Q. PROG. STR. SUP. TER. VEG.										434.60 434.65	434.65	434.65	434.65	434.65	434.65	434.08				
QUOTE TERRENO	435.03	435.03	435.05	435.05	435.05	435.03	435.00	434.79	434.64	434.53 434.52	434.43 434.41 434.38	434.23 434.20 434.15	434.03 434.00 433.99			433.59	433.51	433.46		433.31
DISTANZE PARZIALI STRATO SUP.										0.75	2.75	2.75	0.75							
DISTANZE PROG STRATO SUP.										-5.08 -5.00	-3.65		3.65	5.00	5.86					
DISTANZE TERRENO	-30.00	-27.88	-25.01	-22.71	-20.21	-16.52	-11.90	-8.82	-6.41	-3.04 -2.79	0.00 0.55 1.06	3.28 3.83 4.40	6.75 7.26 7.69			16.13	18.49	19.83		25.00

SCAVI E BONIFICHE	
STERRO	2.80 mq
BONIFICA	8.23 mq
FOSSO (SEZ. OBBL.)	1.76 mq

RILEVATI	
TERRENO VEGETALE	0.87 mq

SOVRASTRUTTURA STRADALE	
STRATO DI USURA	0.20 mq
STRATO DI BINDER	0.28 mq
STRATO DI BASE	0.42 mq
STRATO DI FONDAZIONE	2.43 mq

MURI	
MAGRONE	0.15 mq

SEZIONE N. : 232
 QT. PROGETTO : 434.846
 DIST.PROG. : 2+250.000
 DIST.PREC. : 10.000
 DIST.SUCC. : 10.000

SCALA 1:200

QT.RIF. 421.000

Q. PROG. STRATO SUP.																434.73	434.76	434.78	434.85	434.78	434.76	434.73							
Q. PROG. STR. SUP. TER. VEG.																434.94	434.77	434.77				434.86	434.86	434.27					
QUOTE TERRENO	435.17	435.17	435.16	435.15			435.05	435.04			435.00		434.72	434.67	434.65	434.65	434.61	434.56	434.59	434.51	434.16	434.08	434.00	433.92	433.66	433.80			
DISTANZE PARZIALI STRATO SUP.																0.75	2.75			2.75	0.75								
DISTANZE PROG STRATO SUP.																5.06	4.80	4.30				3.65	5.00	5.89					
DISTANZE TERRENO	30.00	28.91	24.64	24.44			14.90	12.09			5.88		1.99	1.34	0.83	0.79	0.00	0.91	1.47	3.62	6.82	8.80	10.39	11.84	20.60	25.00			

SCAVI E BONIFICHE	
STERRO	3.46 mq
BONIFICA	9.46 mq
FOSSO (SEZ. OBBL.)	1.70 mq
RILEVATI	
TERRENO VEGETALE	1.19 mq
SOVRASTRUTTURA STRADALE	
STRATO DI USURA	0.20 mq
STRATO DI BINDER	0.28 mq
STRATO DI BASE	0.42 mq
STRATO DI FONDAZIONE	2.76 mq
MURI	
MAGRONE	0.14 mq

SEZIONE N. : 233
 QT. PROGETTO : 435.053
 DIST.PROG. : 2+260.000
 DIST.PREC. : 10.000
 DIST.SUCC. : 10.000

SCALA 1:200

QT.RIF. 421.000

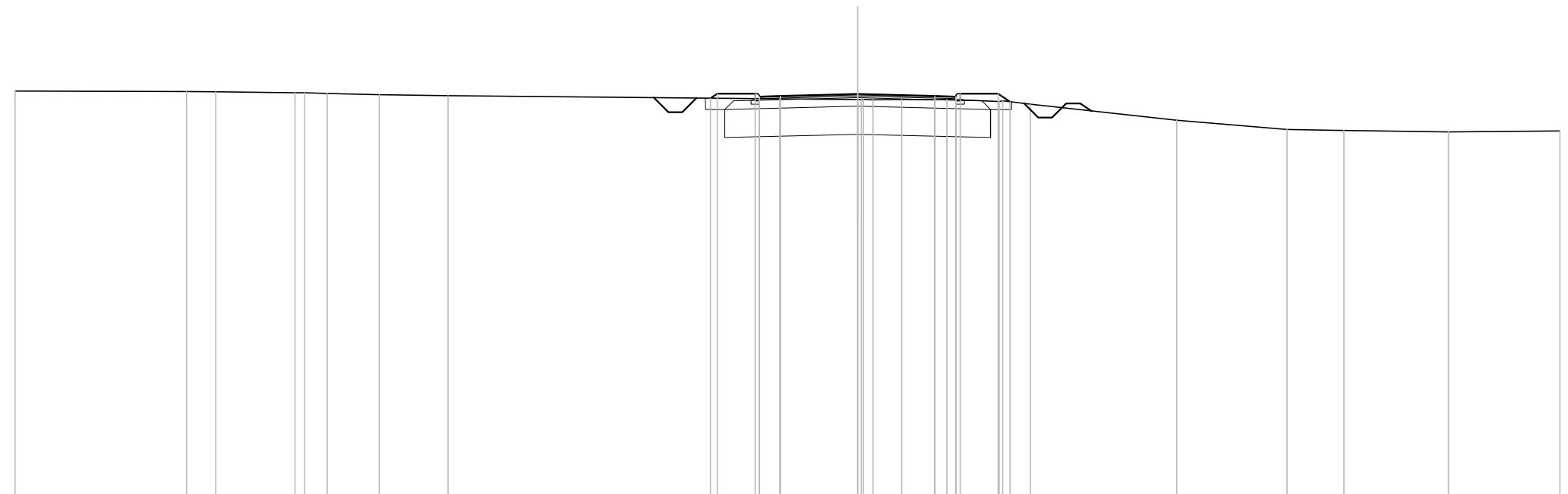
Q. PROG. STRATO SUP.								434.94 434.97 434.98		435.05		434.98 434.97 434.94										
Q. PROG. STR. SUP. TER. VEG.								435.00 435.07		435.07		435.07		435.07 435.07 434.74								
QUOTE TERRENO	435.27	435.25 435.25		435.11	435.08	435.00	435.00	435.00		434.85 434.84	434.80	434.81	434.80	434.94 434.90		434.38	434.00	433.91	433.80	433.76	433.75 433.74 433.74	
DISTANZE PARZIALI STRATO SUP.								0.75		2.75		2.75		0.75								
DISTANZE PROG STRATO SUP.								-5.10 -5.00		-3.65				-3.65		-5.00 -5.49						
DISTANZE TERRENO	-30.00	-24.26 -23.64		-10.79	-9.22	-6.36	-4.13			-0.88 -0.29	-0.46	1.34	2.31	3.02	3.97		8.79	11.06	15.50	21.05	23.03	24.04 24.68 25.00

SCAVI E BONIFICHE	
STERRO	3.31 mq
BONIFICA	9.46 mq
FOSSO (SEZ. OBBL.)	1.69 mq
RILEVATI	
TERRENO VEGETALE	1.24 mq
SOVRASTRUTTURA STRADALE	
STRATO DI USURA	0.20 mq
STRATO DI BINDER	0.28 mq
STRATO DI BASE	0.42 mq
STRATO DI FONDAZIONE	2.76 mq
MURI	
MAGRONE	0.14 mq

SEZIONE N. : 234
 QT. PROGETTO : 435.260
 DIST.PROG. : 2+270.000
 DIST.PREC. : 10.000
 DIST.SUCC. : 10.000

SCALA 1:200

QT.RIF. 421.000



Q. PROG. STRATO SUP.								435.14 435.17 435.19	435.26	435.19 435.17 435.14																			
Q. PROG. STR. SUP. TER. VEG.								435.11 435.27			435.27		435.27 435.27 434.99																
QUOTE TERRENO	435.37		435.35	435.34	435.31	435.30	435.28	435.24	435.20		435.09	435.06	435.06	435.07	435.05	435.07	435.00	435.02	434.90		434.33		434.00	433.97		433.91		433.95	
DISTANZE PARZIALI STRATO SUP.											0.75	2.75		2.75	0.75														
DISTANZE PROG STRATO SUP.																													
DISTANZE TERRENO	30.00		23.89	22.85	20.03	19.69	18.88	17.03	14.58		2.78			1.57	2.74	3.18	5.03	5.17	6.15		11.36		15.28	17.31		21.03		25.00	

SCAVI E BONIFICHE	
STERRO	3.98 mq
BONIFICA	9.46 mq
FOSSO (SEZ. OBBL.)	1.80 mq

RILEVATI	
TERRENO VEGETALE	1.20 mq

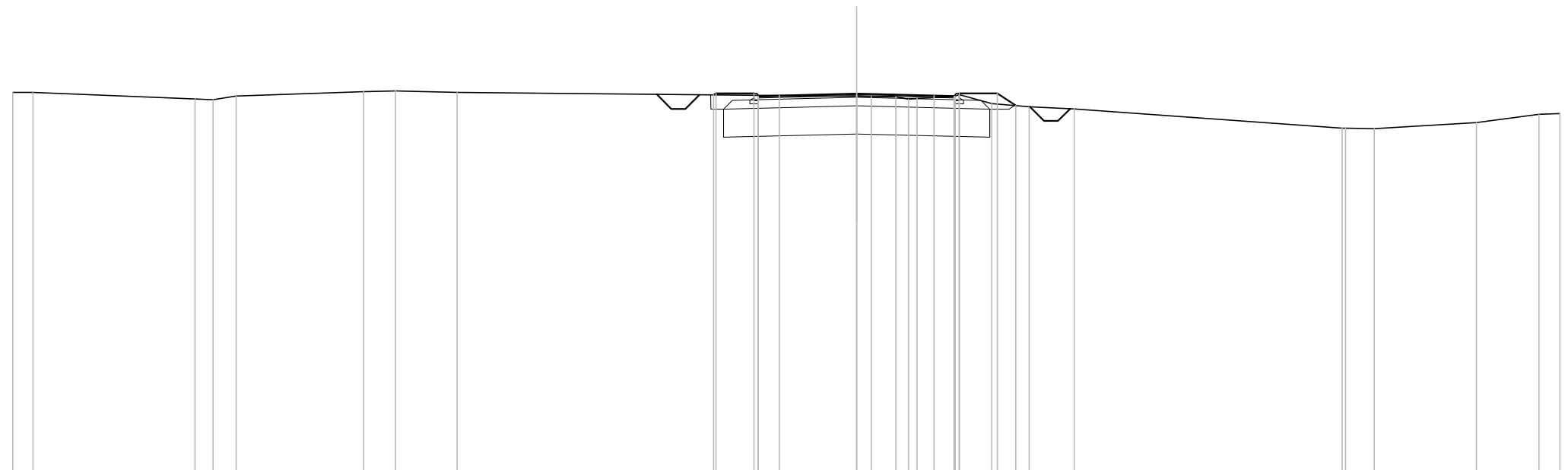
SOVRASTRUTTURA STRADALE	
STRATO DI USURA	0.20 mq
STRATO DI BINDER	0.28 mq
STRATO DI BASE	0.42 mq
STRATO DI FONDAZIONE	2.76 mq

MURI	
MAGRONE	0.14 mq

SEZIONE N. : 235
 QT. PROGETTO : 435.467
 DIST.PROG. : 2+280.000
 DIST.PREC. : 10.000
 DIST.SUCC. : 10.000

SCALA 1:200

QT.RIF. 422.000



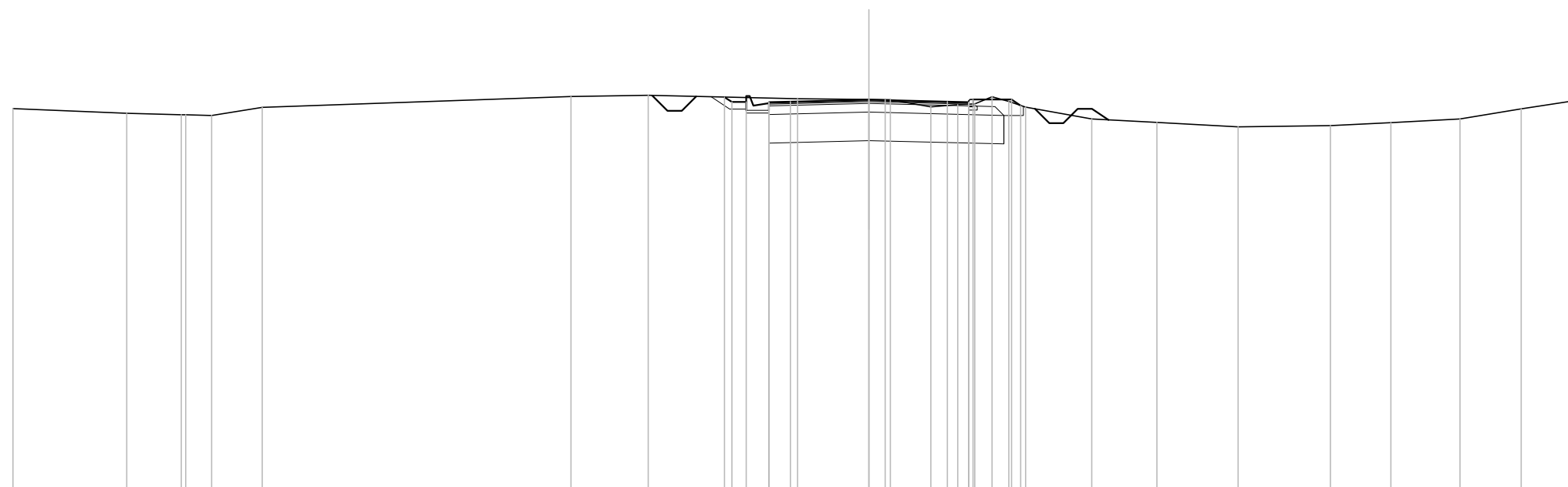
Q. PROG. STRATO SUP.										435.35 435.38 435.40		435.47		435.40 435.38 435.35						
Q. PROG. STR. SUP. TER. VEG.										435.42 435.46				435.48						
QUOTE TERRENO	435.51 435.51		435.28 435.25 435.38		435.54 435.56		435.51					435.37 435.37		435.35 435.27 435.30		435.36 435.43		435.11 435.00	434.93 434.24 434.24 434.22	434.44 434.73 434.76
DISTANZE PARZIALI STRATO SUP.													0.75	2.75		0.75				
DISTANZE PROG STRATO SUP.																				
DISTANZE TERRENO	30.00 29.27		23.52 22.88 22.05		17.53 16.39		14.20									3.46 3.64		4.80 6.13	17.26 17.38 18.40	22.03 24.25 25.00

SCAVI E BONIFICHE	
STERRO	4.70 mq
BONIFICA	8.23 mq
FOSSO (SEZ. OBBL.)	1.62 mq
RILEVATI	
TERRENO VEGETALE	0.82 mq
SOVRASTRUTTURA STRADALE	
STRATO DI USURA	0.20 mq
STRATO DI BINDER	0.28 mq
STRATO DI BASE	0.42 mq
STRATO DI FONDAZIONE	2.43 mq
MURI	
MAGRONE	0.15 mq

SEZIONE N. : 236
 QT. PROGETTO : 435.674
 DIST.PROG. : 2+290.000
 DIST.PREC. : 10.000
 DIST.SUCC. : 10.000

SCALA 1:200

QT.RIF. 422.000



Q. PROG. STRATO SUP.								435.56	435.59	435.61	435.67	435.61	435.56															
Q. PROG. STR. SUP. TER. VEG.								435.77	435.60	435.60			435.69	435.69	435.47													
QUOTE TERRENO	435.36	435.20	435.15	435.15	435.12	435.41		435.79	435.83	435.71	435.68	435.68	435.67	435.42	435.50	435.53	435.78	435.61	435.41	435.00	434.88	434.73	434.77	434.87	435.00	435.36	435.66	435.66
DISTANZE PARZIALI STRATO SUP.										0.75	2.75	2.75	0.75															
DISTANZE PROG STRATO SUP.										5.06	4.80	4.30			3.65		5.00	5.32										
DISTANZE TERRENO	30.00	26.01	24.09	23.94	23.03	21.26		10.44	7.73	2.50	0.00	0.57	0.76	2.17	3.12	3.71	4.32	4.91	5.49	7.81	10.10	12.94	16.18	18.30	20.72	22.86	24.84	25.00

SCAVI E BONIFICHE	
STERRO	4.66 mq
BONIFICA	8.23 mq
FOSSO (SEZ. OBBL.)	1.91 mq

RILEVATI	
TERRENO VEGETALE	0.86 mq

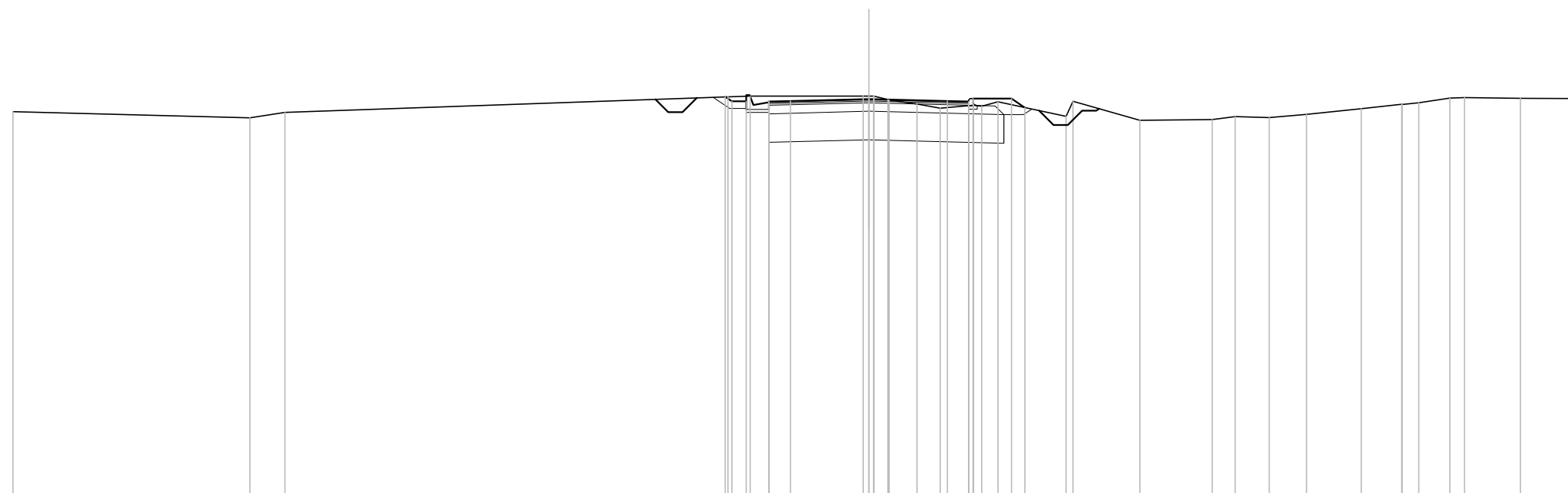
SOVRASTRUTTURA STRADALE	
STRATO DI USURA	0.20 mq
STRATO DI BINDER	0.28 mq
STRATO DI BASE	0.42 mq
STRATO DI FONDAZIONE	2.43 mq

MURI	
MAGRONE	0.15 mq

SEZIONE N. : 237
 QT. PROGETTO : 435.895
 DIST.PROG. : 2+300.000
 DIST.PREC. : 10.000
 DIST.SUCC. : 10.000

SCALA 1:200

QT.RIF. 422.000



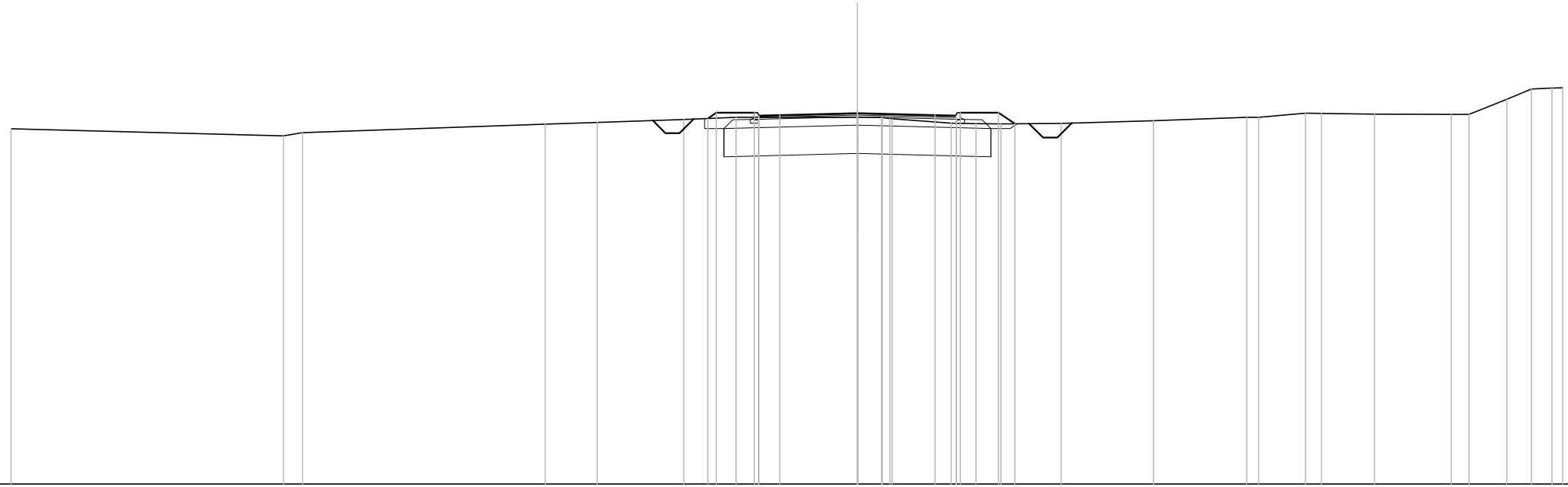
Q. PROG. STRATO SUP.				435.78 435.81 435.83		435.89		435.83 435.81 435.78												
Q. PROG. STR. SUP. TER. VEG.				435.97 435.82				435.91 435.91 435.59												
QUOTE TERRENO	435.45		435.23 435.43	435.97 436.00		436.00	435.87 435.86 435.72	435.57	435.67 435.79	435.29 435.82	435.15		435.17 435.28	435.24	435.35	435.55	435.71 435.76	435.93 435.94	435.91	435.91
DISTANZE PARZIALI STRATO SUP.					0.75	2.75		0.75												
DISTANZE PROG STRATO SUP.				5.03 4.30					3.65	5.00 5.47										
DISTANZE TERRENO	30.00		21.69 20.46	4.94 4.16		0.20	0.67 0.71 1.69	2.50	3.67 4.53	6.91 7.16	9.50		12.03 12.84	14.03	15.34	17.26	18.68 19.28	20.36 20.88	22.84	25.00

SCAVI E BONIFICHE	
STERRO	3.02 mq
BONIFICA	9.46 mq
FOSSO (SEZ. OBBL.)	1.83 mq
RILEVATI	
TERRENO VEGETALE	1.29 mq
SOVRASTRUTTURA STRADALE	
STRATO DI USURA	0.20 mq
STRATO DI BINDER	0.28 mq
STRATO DI BASE	0.42 mq
STRATO DI FONDAZIONE	2.76 mq
MURI	
MAGRONE	0.14 mq

SEZIONE N. : 238
 QT. PROGETTO : 436.148
 DIST.PROG. : 2+310.000
 DIST.PREC. : 10.000
 DIST.SUCC. : 10.000

SCALA 1:200

QT.RIF. 423.000



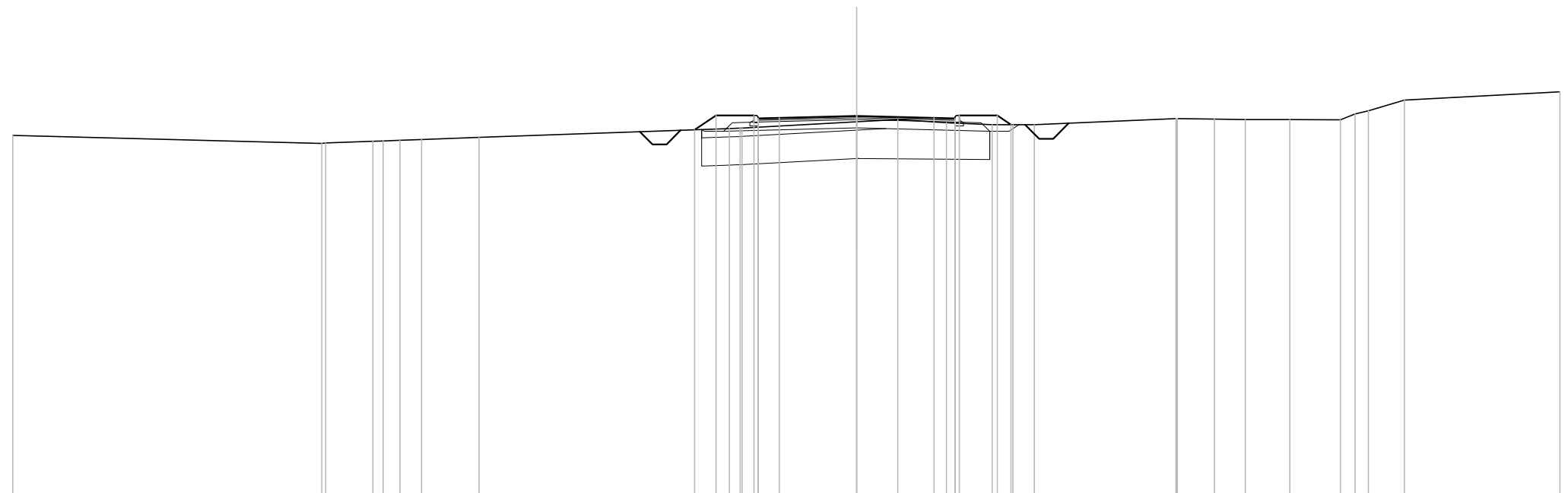
Q. PROG. STRATO SUP.							436.03		436.15																				
Q. PROG. STR. SUP. TER. VEG.							435.96	436.16	436.16				436.16	436.16	435.77														
QUOTE TERRENO	435.59	435.34	435.45		435.75	435.82	435.92	436.00	436.00	436.00	435.95	435.94	435.79	435.77	435.77	435.79	435.88	436.00	436.00	436.14	436.14	436.11	436.11	436.10	436.10	436.64	437.00	437.04	437.04
DISTANZE PARZIALI STRATO SUP.								0.75	2.75		2.75		0.75																
DISTANZE PROG STRATO SUP.							-5.31	-5.00	-3.65				-3.65	-5.00	-5.58														
DISTANZE TERRENO	-30.00	-20.35	-19.67		-11.07	-9.22	-6.16	-4.30		0.00	0.02	1.15	1.22	3.32	4.20	5.08	7.22	10.49	13.80	14.22	15.88	16.44	18.33	21.05	21.68	23.02	23.89	24.61	25.00

SCAVI E BONIFICHE	
STERRO	2.29 mq
SCOTICO	6.57 m
BONIFICA	10.04 mq
FOSSO (SEZ. OBBL.)	0.99 mq
RILEVATI	
TERRENO VEGETALE	1.34 mq
SOVRASTRUTTURA STRADALE	
STRATO DI USURA	0.20 mq
STRATO DI BINDER	0.28 mq
STRATO DI BASE	0.42 mq
STRATO DI FONDAZIONE	2.76 mq
MANUFATTI	
MAGRONE	0.14 mq

SEZIONE N. : 239
 QT. PROGETTO : 436.436
 DIST.PROG. : 2+320.000
 DIST.PREC. : 10.000
 DIST.SUCC. : 6.793

SCALA 1:200

QT.RIF. 423.000



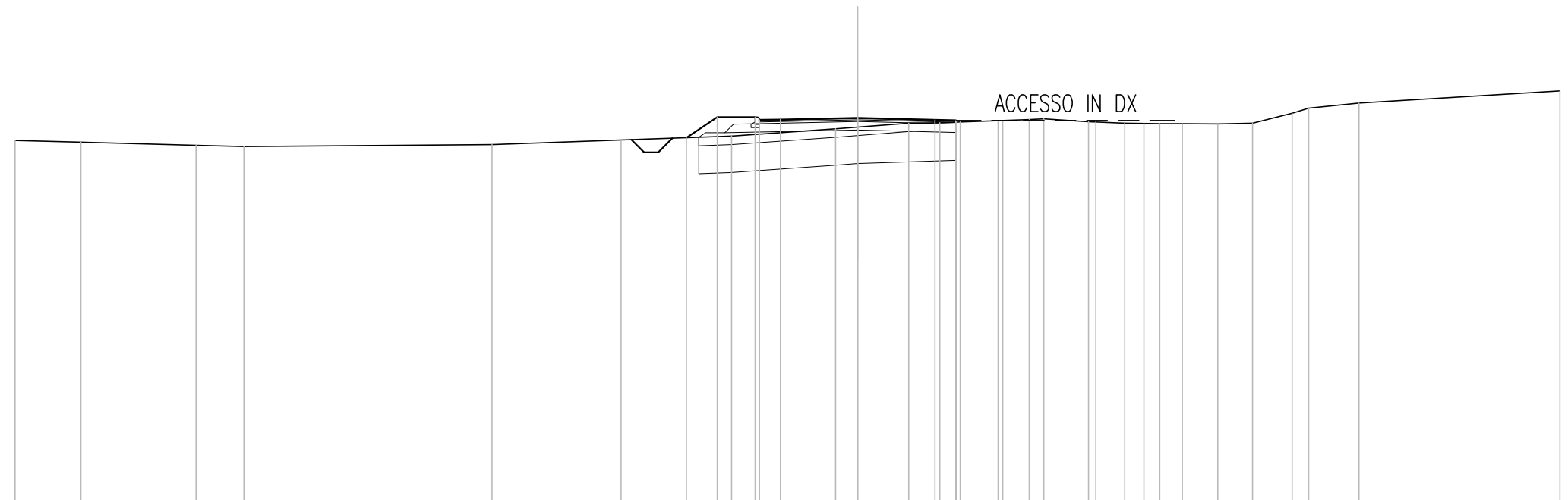
Q. PROG. STRATO SUP.					436.32	436.35	436.37		436.44		436.37	436.35	436.32																	
Q. PROG. STR. SUP. TER. VEG.					435.94	436.45	436.45				436.45	436.45	436.12																	
QUOTE TERRENO	435.74	435.45	435.47	435.53	435.57	435.60	435.67		436.22	436.30	436.19	436.12	436.12	436.12		436.34	436.34	436.32	436.31	436.30	436.30	436.50	436.62	437.00	437.29					
DISTANZE PARZIALI STRATO SUP.								0.75	2.75		2.75	0.75																		
DISTANZE PROG STRATO SUP.								-5.76	-5.00	-3.65		3.65	5.00	5.49																
DISTANZE TERRENO	-30.00	-19.01	-18.87	-17.20	-16.24	-15.47	-13.42	-4.52	-4.08		0.00	1.46	3.20	4.82	5.55	6.31					11.35	11.40	12.72	13.81	15.40	17.19	17.71	18.20	19.47	25.00

SCAVI E BONIFICHE	
STERRO	0.99 mq
SCOTICO	7.61 m
BONIFICA	9.31 mq
FOSSO (SEZ. OBBL.)	0.46 mq
RILEVATI	
RILEVATO	0.31 mq
TERRENO VEGETALE	0.70 mq
SOVRASTRUTTURA STRADALE	
STRATO DI USURA	0.20 mq
STRATO DI BINDER	0.28 mq
STRATO DI BASE	0.42 mq
STRATO DI FONDAZIONE	2.43 mq
MANUFATTI	
MAGRONE	0.07 mq

SEZIONE N. : 240
 QT. PROGETTO : 436.650
 DIST.PROG. : 2+326.793
 DIST.PREC. : 6.793
 DIST.SUCC. : 3.207

SCALA 1:200

QT.RIF. 423.000



Q. PROG. STRATO SUP.										436.55 436.58 436.59																						
Q. PROG. STR. SUP. TER. VEG.										435.94	436.68	436.68				436.66	436.66	436.55														
QUOTE TERRENO	435.84	435.78	435.68	435.63		435.70		435.86		436.00		436.26	436.32	436.46	436.48		436.59	436.62	436.51	436.50	436.46	436.45	436.44	436.44	436.43	436.46	436.81	437.00		437.17		437.61
DISTANZE PARZIALI STRATO SUP.															0.75		2.75															
DISTANZE PROG STRATO SUP.										-6.10	-5.00	-3.65					-3.65		5.00	5.16												
DISTANZE TERRENO	-30.00	-27.65	-23.55	-21.85		-13.02		-8.42		-4.49		-0.79	0.00	1.82	2.93		6.11	6.63	8.22	8.48	9.51	10.19	10.75	11.56	12.82	14.06	15.47	16.06		17.84		25.00

SCAVI E BONIFICHE	
STERRO	0.64 mq
SCOTICO	9.86 m
BONIFICA	9.86 mq
FOSSO (SEZ. OBBL.)	0.51 mq

RILEVATI	
RILEVATO	2.42 mq
TERRENO VEGETALE	0.88 mq

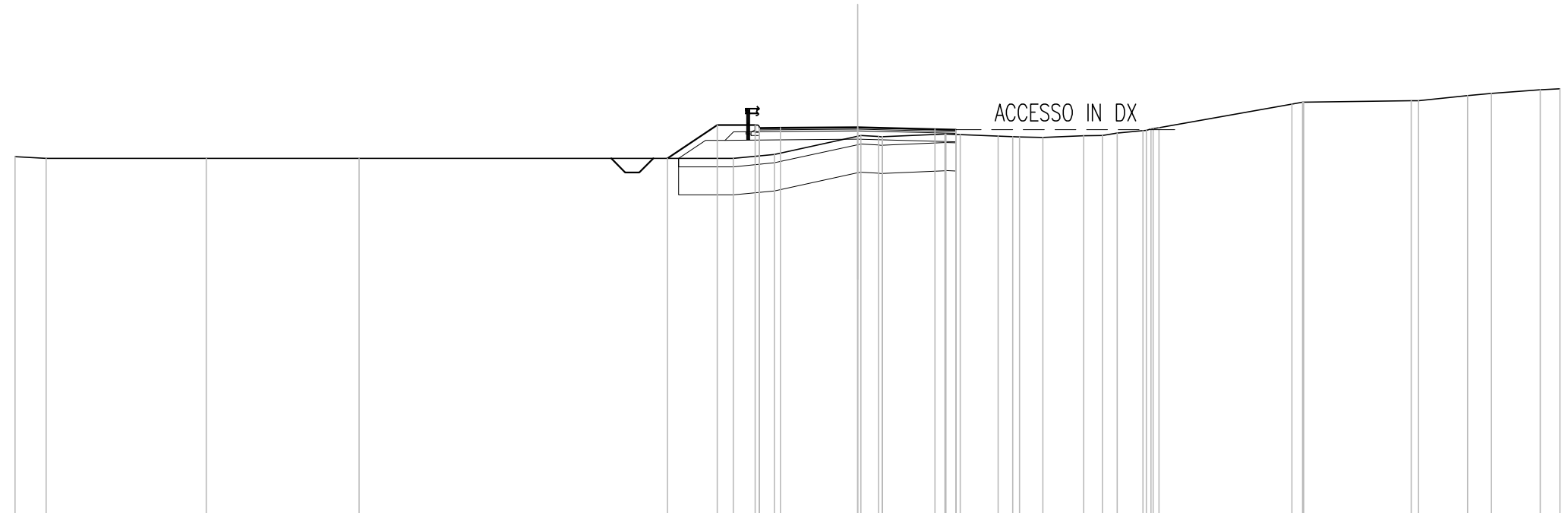
SOVRASTRUTTURA STRADALE	
STRATO DI USURA	0.20 mq
STRATO DI BINDER	0.28 mq
STRATO DI BASE	0.42 mq
STRATO DI FONDAZIONE	2.43 mq

MANUFATTI	
MAGRONE	0.07 mq

SEZIONE N. : 242
 QT. PROGETTO : 437.110
 DIST.PROG. : 2+340.000
 DIST.PREC. : 10.000
 DIST.SUCC. : 10.000

SCALA 1:200

QT.RIF. 423.000



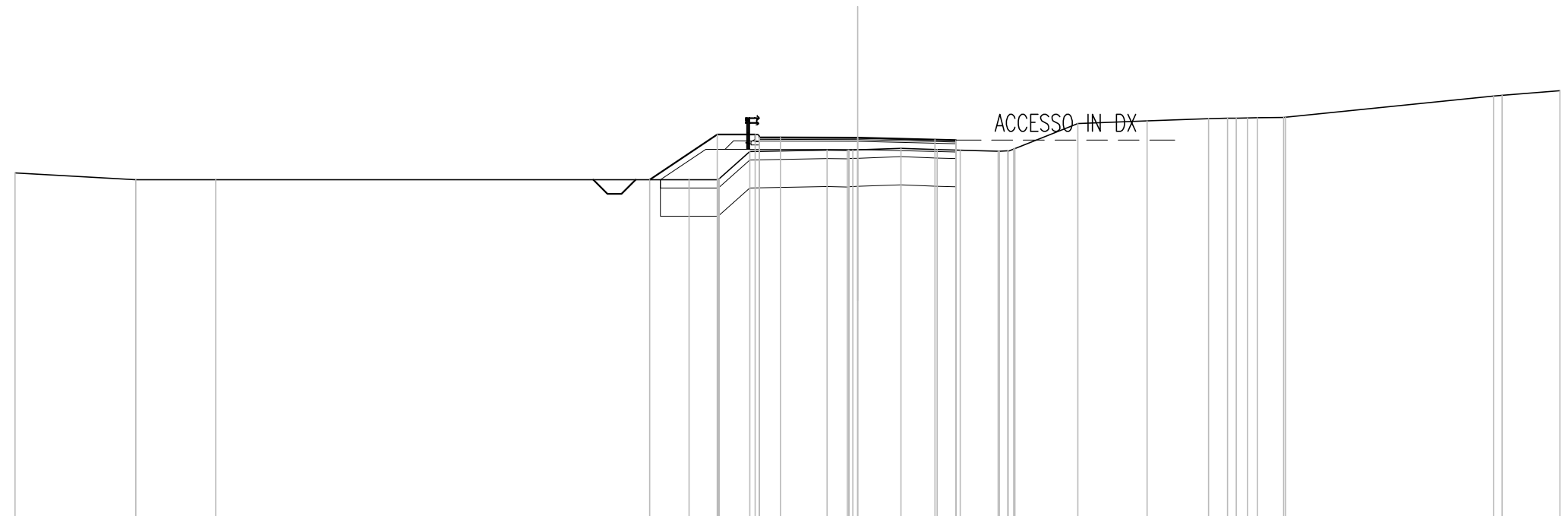
Q. PROG. STRATO SUP.						437.05 437.08 437.09	437.11	437.04 437.02 436.99													
Q. PROG. STR. SUP. TER. VEG.						436.00	437.18	437.12	437.12	436.77											
QUOTE TERRENO	436.06	436.00	436.00	436.00		436.00	436.14	436.79	436.86 436.87	436.76	436.74	436.80	436.82	436.90	436.99 437.09	437.93 438.00	438.05 438.05	438.23	438.31	438.44 438.48	
DISTANZE PARZIALI STRATO SUP.							0.75	2.75	0.75												
DISTANZE PROG STRATO SUP.						-6.77	-5.00	-3.65		-3.65	-5.00	-5.52									
DISTANZE TERRENO	-30.00	-28.89	-23.19	-17.75		-4.43	-2.96	0.00	0.75 0.88	3.10 3.14	-5.76	-6.59	-8.05	-8.71	-9.24	10.16 10.72	15.46 15.87	19.71 19.97	-21.72	-22.56	-24.30 -25.00

SCAVI E BONIFICHE	
STERRO	0.21 mq
SCOTICO	10.52 m
BONIFICA	10.53 mq
FOSSO (SEZ. OBBL.)	0.51 mq
RILEVATI	
RILEVATO	2.14 mq
TERRENO VEGETALE	1.01 mq
SOVRASTRUTTURA STRADALE	
STRATO DI USURA	0.20 mq
STRATO DI BINDER	0.28 mq
STRATO DI BASE	0.42 mq
STRATO DI FONDAZIONE	2.42 mq
MANUFATTI	
MAGRONE	0.07 mq

SEZIONE N. : 243
 QT. PROGETTO : 437.498
 DIST.PROG. : 2+350.000
 DIST.PREC. : 10.000
 DIST.SUCC. : 10.000

SCALA 1:200

QT.RIF. 424.000



Q. PROG. STRATO SUP.						437.48	437.50	437.50	437.43	437.38																
Q. PROG. STR. SUP. TER. VEG.				436.00	437.61	437.61			437.51	437.51	437.11															
QUOTE TERRENO	436.24	436.00	436.00		436.00	436.03	437.00	437.05	437.04	437.06	437.12	437.07	437.01	437.09	438.00	438.09	438.17	438.18	438.20	438.20	438.22	438.22	438.97	439.00	439.16	
DISTANZE PARZIALI STRATO SUP.							0.75	2.75		2.75	0.75															
DISTANZE PROG STRATO SUP.					-7.41	-5.00	-3.65					-3.65	-5.00	-5.60												
DISTANZE TERRENO	-30.00	-25.69	-22.85		-6.00	-4.98	-4.93	-3.84	-1.09	-0.37	0.00	1.54	2.83	5.04	5.56	7.83	10.30	12.49	13.17	13.88	14.23	15.17	15.23	22.64	22.94	25.00

SCAVI E BONIFICHE	
STERRO	0.70 mq
SCOTICO	9.68 m
BONIFICA	9.68 mq
FOSSO (SEZ. OBBL.)	1.54 mq

RILEVATI	
RILEVATO	1.86 mq
TERRENO VEGETALE	0.98 mq

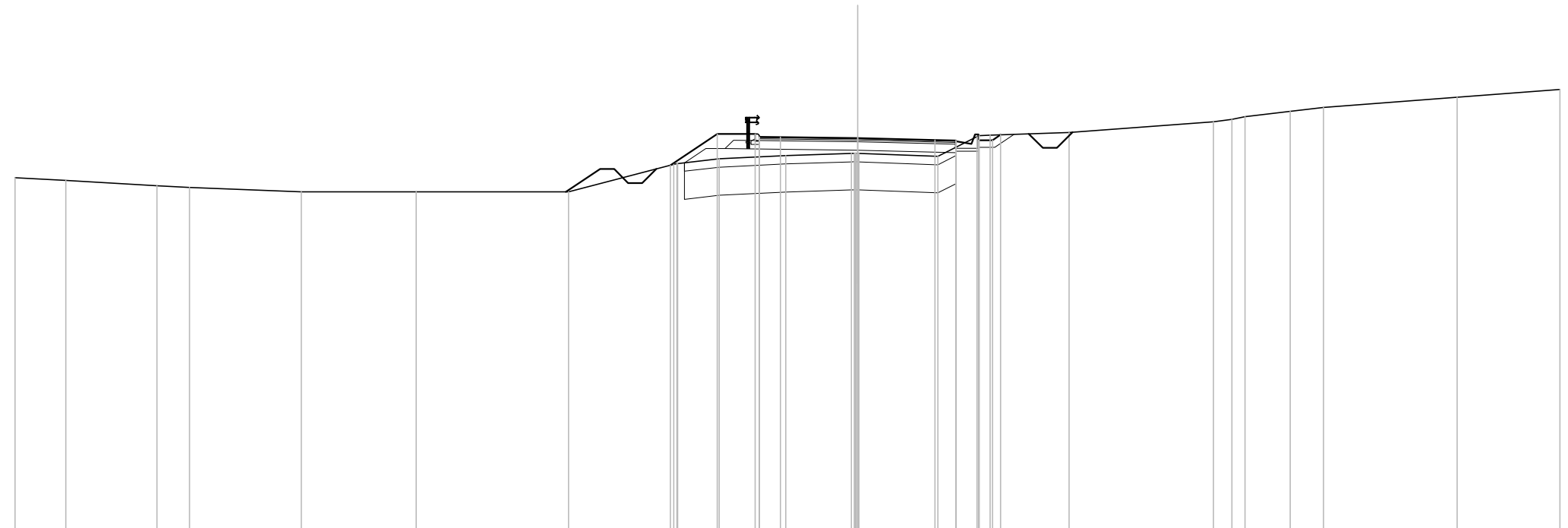
SOVRASTRUTTURA STRADALE	
STRATO DI USURA	0.20 mq
STRATO DI BINDER	0.28 mq
STRATO DI BASE	0.42 mq
STRATO DI FONDAZIONE	2.42 mq

MURI	
MAGRONE	0.15 mq

SEZIONE N. : 244
 QT. PROGETTO : 437.910
 DIST.PROG. : 2+360.000
 DIST.PREC. : 10.000
 DIST.SUCC. : 10.000

SCALA 1:200

QT.RIF. 424.000



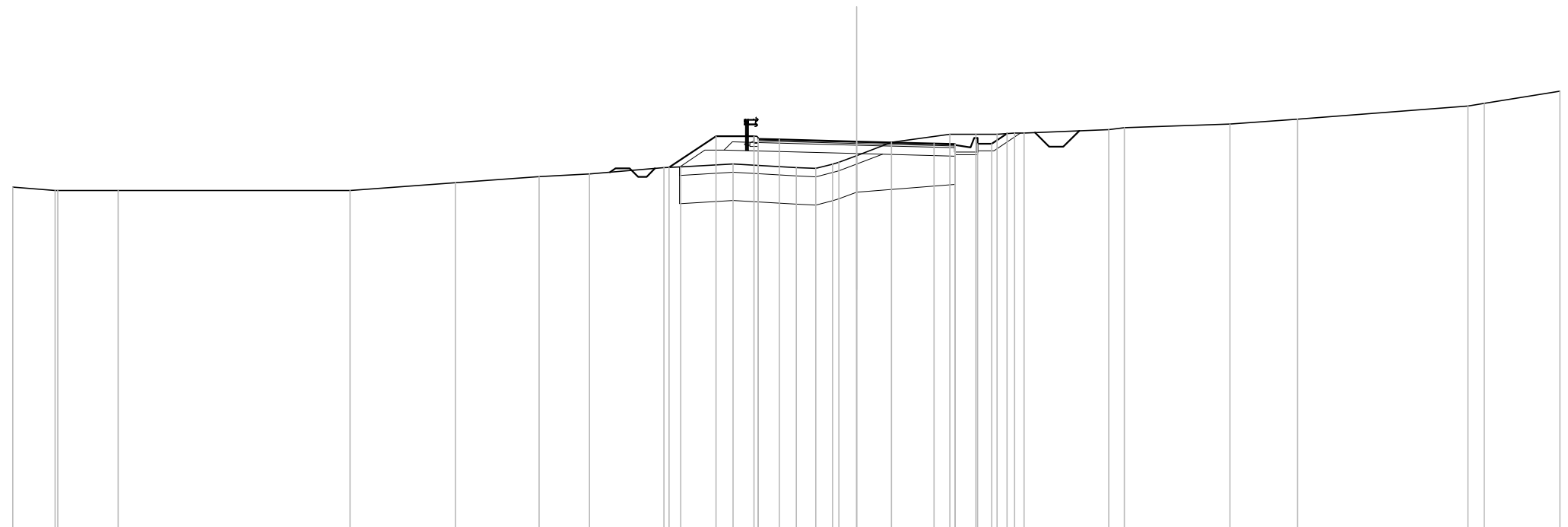
Q. PROG. STRATO SUP.									437.92	437.95	437.94	437.91	437.84	437.82	437.79										
Q. PROG. STR. SUP. TER. VEG.									436.94	438.05	438.05				437.83	437.83	438.03								
QUOTE TERRENO	436.50	436.40	436.21	436.15	436.00	436.00	436.00	436.97	437.00	437.17	437.29	437.36	437.36	437.26	437.96	438.01	438.11		438.49	438.57	438.67	438.86	439.00	439.36	439.63
DISTANZE PARZIALI STRATO SUP.											0.75	2.75	2.75	0.75											
DISTANZE PROG STRATO SUP.								-6.67	-5.00	-3.65					4.30	4.80	5.09								
DISTANZE TERRENO	-30.00	-28.19	-24.94	-23.78	-19.81	-15.71	-10.29	-6.55	-6.40	-4.93	-2.56	-0.23	0.04	2.86	4.25	4.71	7.53		12.66	13.32	13.79	15.39	16.59	21.34	25.00

SCAVI E BONIFICHE	
STERRO	2.83 mq
SCOTICO	7.22 m
BONIFICA	10.29 mq
FOSSO (SEZ. OBBL.)	0.96 mq
RILEVATI	
RILEVATO	2.82 mq
TERRENO VEGETALE	1.06 mq
SOVRASTRUTTURA STRADALE	
STRATO DI USURA	0.20 mq
STRATO DI BINDER	0.28 mq
STRATO DI BASE	0.42 mq
STRATO DI FONDAZIONE	2.42 mq
MANUFATTI	
MAGRONE	0.15 mq

SEZIONE N. : 246
 QT. PROGETTO : 438.739
 DIST.PROG. : 2+380.000
 DIST.PREC. : 10.000
 DIST.SUCC. : 10.000

SCALA 1:200

QT.RIF. 425.000



Q. PROG. STRATO SUP.											438.80	438.83	438.81		438.74		438.67	438.65	438.62												
Q. PROG. STR. SUP. TER. VEG.											437.82	438.93	438.93						438.66	438.66	439.02										
QUOTE TERRENO	437.12	437.00	437.00	437.00	437.00	437.27	437.49	437.59	437.81	437.83	437.94	437.82	437.78	437.93	438.24	438.71	439.00	439.00	439.00	439.04	439.04	439.16	439.23	439.36	439.53	440.00	440.10	440.53			
DISTANZE PARZIALI STRATO SUP.												0.75	2.75		2.75		0.75														
DISTANZE PROG STRATO SUP.									-6.67	-5.00	-3.65								4.30	4.80	5.35										
DISTANZE TERRENO	-30.00	-28.49	-28.39	-26.25	-18.01	-14.26	-11.29	-9.50	-6.85	-6.25	-4.39	-2.14	-1.45	-0.86	0.00	1.24	3.32	4.24	4.99	5.62	5.95	8.96	9.52	13.27	15.67	21.73	22.31	25.00			

SCAVI E BONIFICHE	
STERRO	4.13 mq
SCOTICO	5.53 m
BONIFICA	9.50 mq
FOSSO (SEZ. OBBL.)	0.91 mq

RILEVATI	
RILEVATO	0.86 mq
TERRENO VEGETALE	1.05 mq

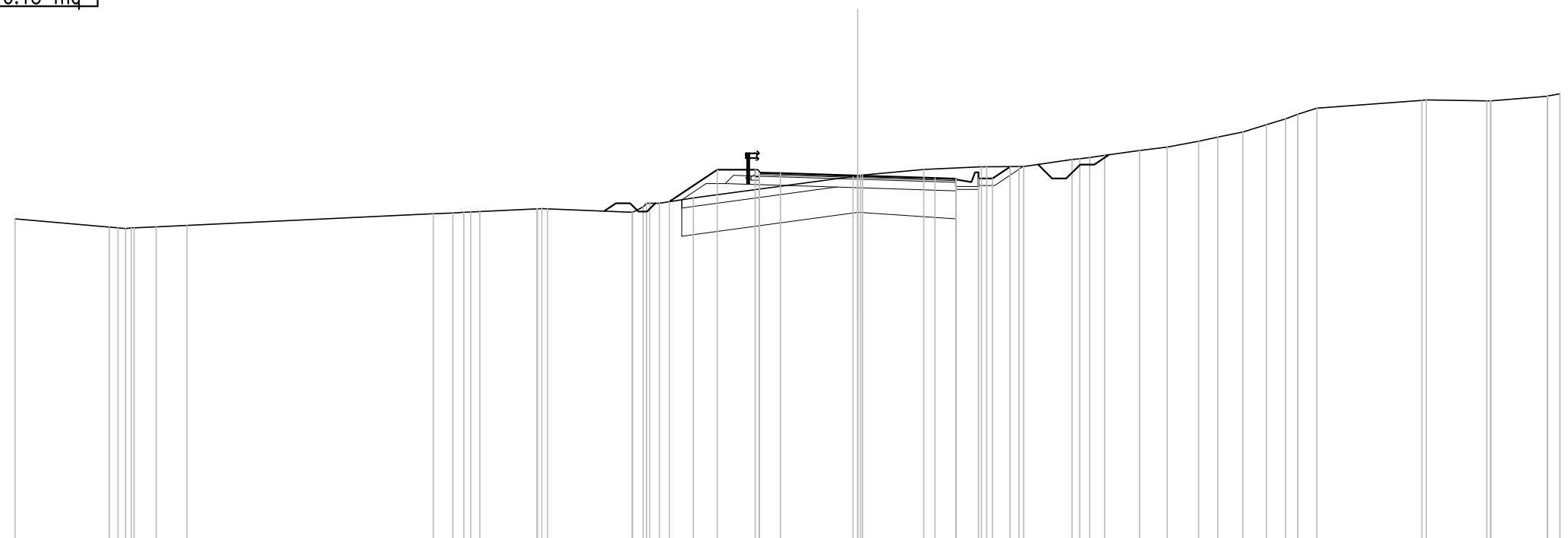
SOVRASTRUTTURA STRADALE	
STRATO DI USURA	0.20 mq
STRATO DI BINDER	0.28 mq
STRATO DI BASE	0.42 mq
STRATO DI FONDAZIONE	2.42 mq

MANUFATTI	
MAGRONE	0.15 mq

SEZIONE N. : 249
 QT. PROGETTO : 439.981
 DIST.PROG. : 2+410.000
 DIST.PREC. : 10.000
 DIST.SUCC. : 10.000

SCALA 1:200

QT.RIF. 427.000



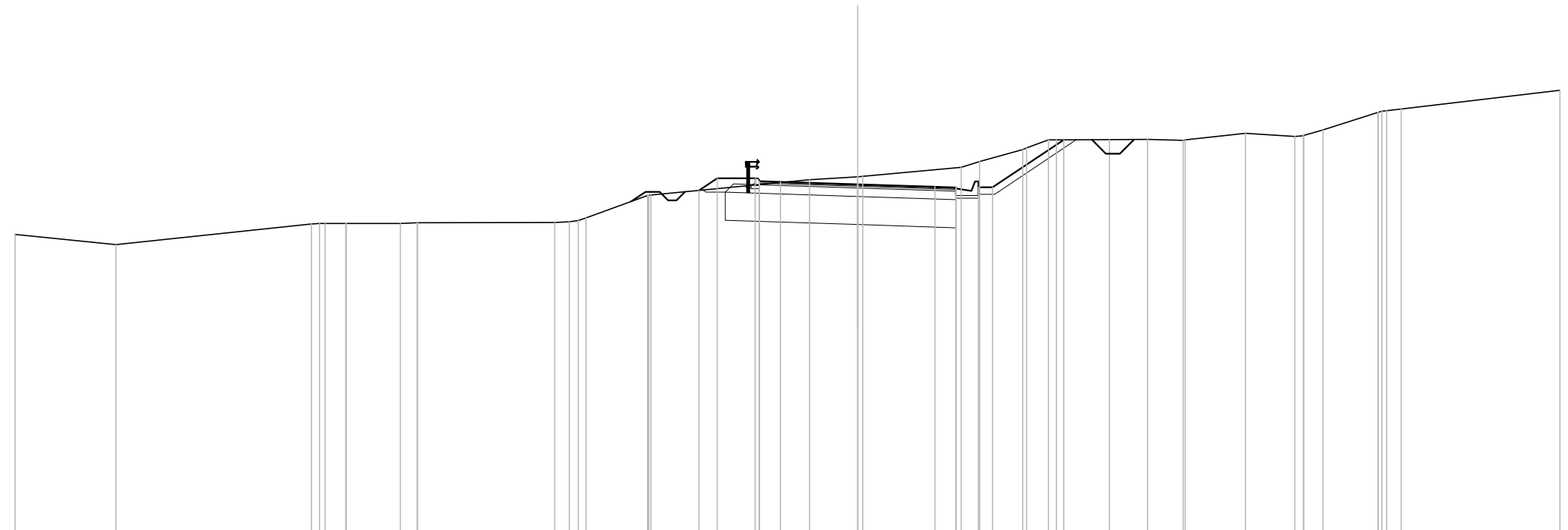
Q. PROG. STRATO SUP.																			440.06	440.09	440.07	439.98	439.90	439.87	439.84																												
Q. PROG. STR. SUP. TER. VEG.																			440.19	440.19	440.19	440.19	439.88	439.88	440.30																												
QUOTE TERRENO	438.44	438.15	438.10	438.13	438.16	438.21						438.63	438.65	438.69	438.70	438.80	438.80	438.68	438.87	439.00	439.06	439.19					439.95	440.00	440.20	440.29	440.30	440.30	440.55	440.63	440.70	440.88	441.00	441.20	441.35	441.53	441.79	442.00	442.16	442.38				442.66	442.67	442.64	442.64	442.80	442.89
DISTANZE PARZIALI STRATO SUP.																			0.75	2.75	2.75	0.75																															
DISTANZE PROG STRATO SUP.																			-6.70	-5.00	-3.65																																
DISTANZE TERRENO	-30.00	-26.64	-26.06	-25.76	-24.97	-23.87						-15.11	-14.41	-13.78	-13.45	-11.42	-11.04	-8.02	-7.55	-7.06	-5.85	-5.00	-3.65	-0.16	0.17	2.35	4.41	4.60	5.74	5.91	7.63	8.27	8.79	10.04	11.03	12.14	12.82	13.72	14.55	15.23	15.67	16.35	20.08	20.24	22.40	22.55	24.56	25.00					

SCAVI E BONIFICHE	
STERRO	9.18 mq
BONIFICA	8.21 mq
FOSSO (SEZ. OBBL.)	1.67 mq
RILEVATI	
TERRENO VEGETALE	1.45 mq
SOVRASTRUTTURA STRADALE	
STRATO DI USURA	0.20 mq
STRATO DI BINDER	0.28 mq
STRATO DI BASE	0.42 mq
STRATO DI FONDAZIONE	2.42 mq
MURI	
MAGRONE	0.15 mq

SEZIONE N. : 250
 QT. PROGETTO : 440.396
 DIST.PROG. : 2+420.000
 DIST.PREC. : 10.000
 DIST.SUCC. : 10.004

SCALA 1:200

QT.RIF. 428.000



Q. PROG. STRATO SUP.																																								
Q. PROG. STR. SUP. TER. VEG.																																								
QUOTE TERRENO	438.62	438.25	438.99	439.00	439.00	439.00	439.03	439.03	439.04	439.06	439.20	440.00	440.01	440.18	440.61	440.61	440.56	440.67	440.68	441.00	441.21	440.29	440.29	441.63	441.70	441.98	441.98	441.99	441.99	441.99	441.96	441.98	442.22	442.10	442.19	442.33	442.96	443.08	443.74	
DISTANZE PARZIALI STRATO SUP.																																								
DISTANZE PROG STRATO SUP.																																								
DISTANZE TERRENO	30.00	26.40	19.44	18.96	18.22	18.21	16.28	15.68	15.67	10.79	10.26	9.67	7.48	7.36	5.65	5.00	3.65	1.71	0.00	0.18	3.68	4.35	4.80	4.80	5.88	6.01	7.07	7.34	8.96	10.32	11.59	11.66	13.81	15.56	15.86	16.57	18.52	19.35	25.00	

SCAVI E BONIFICHE	
STERRO	12.48 mq
BONIFICA	8.21 mq
FOSSO (SEZ. OBBL.)	1.90 mq

RILEVATI	
TERRENO VEGETALE	1.49 mq

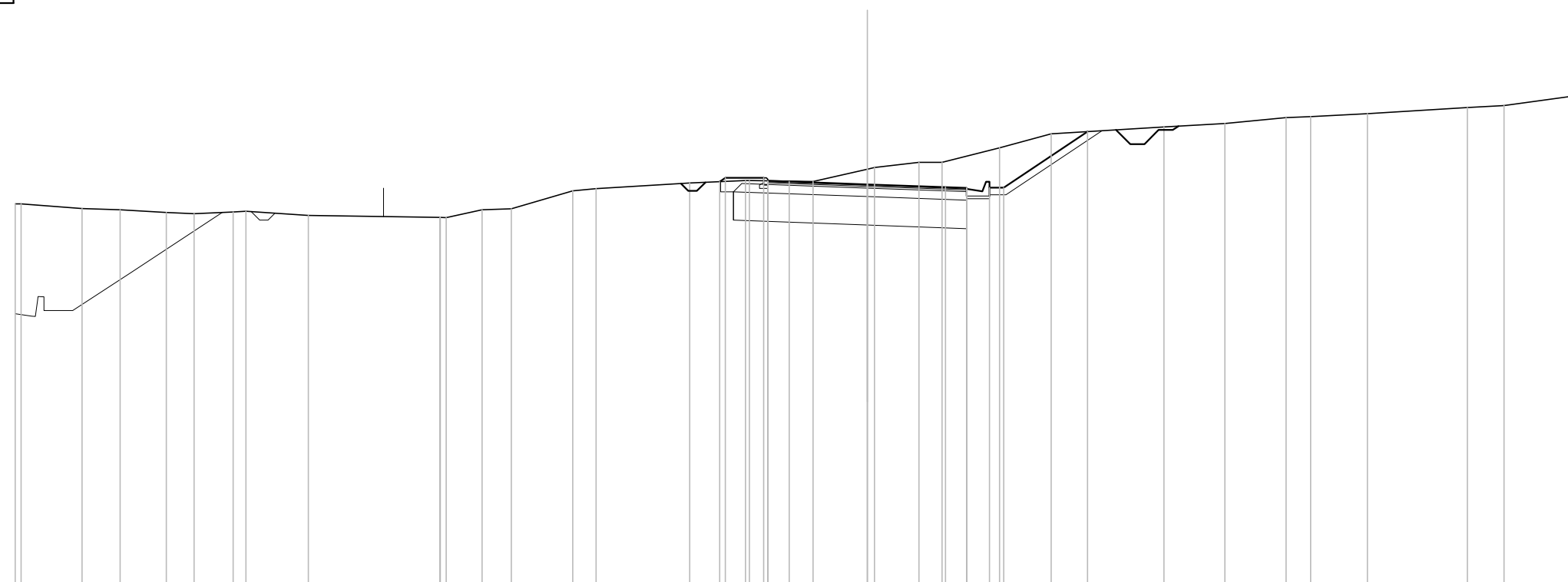
SOVRASTRUTTURA STRADALE	
STRATO DI USURA	0.20 mq
STRATO DI BINDER	0.28 mq
STRATO DI BASE	0.42 mq
STRATO DI FONDAZIONE	2.42 mq

MURI	
MAGRONE	0.15 mq

SEZIONE N. : 252
 QT. PROGETTO : 441.224
 DIST.PROG. : 2+440.000
 DIST.PREC. : 9.996
 DIST.SUCC. : 9.293

SCALA 1:200

QT.RIF. 427.000



Q. PROG. STRATO SUP.	440.54 440.54								441.32 441.35 441.32					441.22			441.13 441.10 441.07																		
Q. PROG. STR. SUP. TER. VEG.									441.32 441.45									441.11 441.11			443.08														
QUOTE TERRENO		440.37	440.33	440.23	440.19	440.25 440.28	440.13		440.06 440.06	440.33	440.36		441.00	441.07	441.27		441.36 441.36	441.33		441.76 441.82	442.00	442.00		442.51	443.00		443.24	443.36	443.57	443.61	443.71		443.92	444.00	444.35
DISTANZE PARZIALI STRATO SUP.																	0.75	2.75		2.75	0.75														
DISTANZE PROG STRATO SUP.																	-5.20 -5.00	-3.65						-4.30 -4.80	-7.75										
DISTANZE TERRENO	-30.00 -29.79	-27.64	-26.30	-24.68	-23.70	-22.33 -21.88	-19.68		-15.04 -14.83	-13.57	-12.53		-10.37	-9.55	-6.25		-4.29 -4.15	-1.91		0.00 0.25	1.82	2.63		4.66	6.47		10.44	12.59	14.74	15.61	17.60		21.12	22.41	25.00

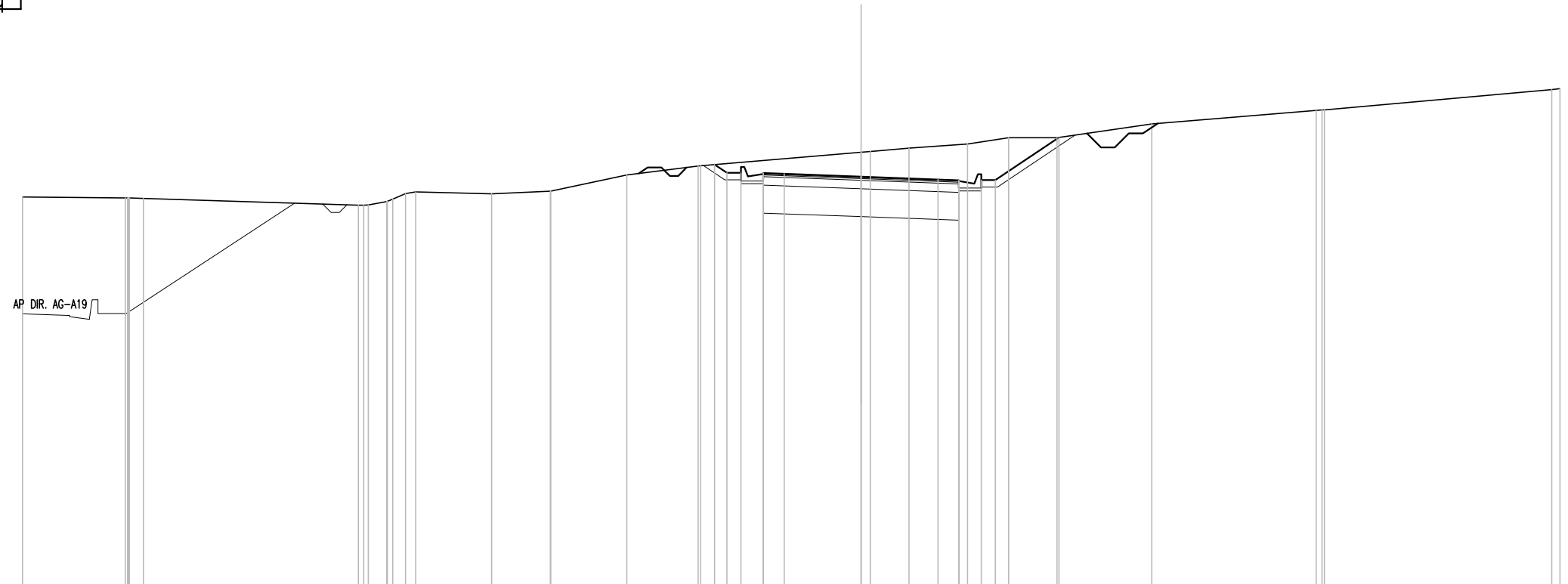
SCAVI E BONIFICHE	
STERRO	14.95 mq
BONIFICA	7.00 mq
FOSSO (SEZ. OBBL.)	2.00 mq

RILEVATI	
TERRENO VEGETALE	1.07 mq

SOVRASTRUTTURA STRADALE	
STRATO DI USURA	0.20 mq
STRATO DI BINDER	0.28 mq
STRATO DI BASE	0.42 mq
STRATO DI FONDAZIONE	2.10 mq

MURI	
MAGRONE	0.16 mq

SEZIONE N. : 253
 QT. PROGETTO : 441.609
 DIST.PROG. : 2+449.293
 DIST.PREC. : 9.293
 DIST.SUCC. : 10.707



SCALA 1:200

QT.RIF. 427.000

Q. PROG. STRATO SUP.										441.71 441.74 441.71	441.61	441.51 441.48 441.45					
Q. PROG. STR. SUP. TER. VEG.										442.04 441.75 441.75			441.49 441.49	443.01			
QUOTE TERRENO	440.88	440.85 440.83	440.59 440.60 440.72	441.01 441.06	441.00	441.09 441.09	441.67	441.99 442.00			442.48 442.51	442.63	442.78 443.00	443.00	443.50	443.98 444.00	444.72 444.76
DISTANZE PARZIALI STRATO SUP.										0.75	2.75	2.75	0.75				
DISTANZE PROG STRATO SUP.										-5.24 -4.80 -4.30			-4.30 -4.80	-7.08			
DISTANZE TERRENO	-30.00	-26.32 -25.67	-17.98 -17.63 -16.97	-16.30 -15.93	-13.22	-11.11 -11.11	-8.38	-5.83 -5.74			0.00 0.33	1.71	3.80 5.28	7.01	10.40	16.28 16.58	24.70 25.00

SCAVI E BONIFICHE	
STERRO	13.92 mq
BONIFICA	7.00 mq
FOSSO (SEZ. OBBL.)	2.06 mq

RILEVATI	
TERRENO VEGETALE	1.10 mq

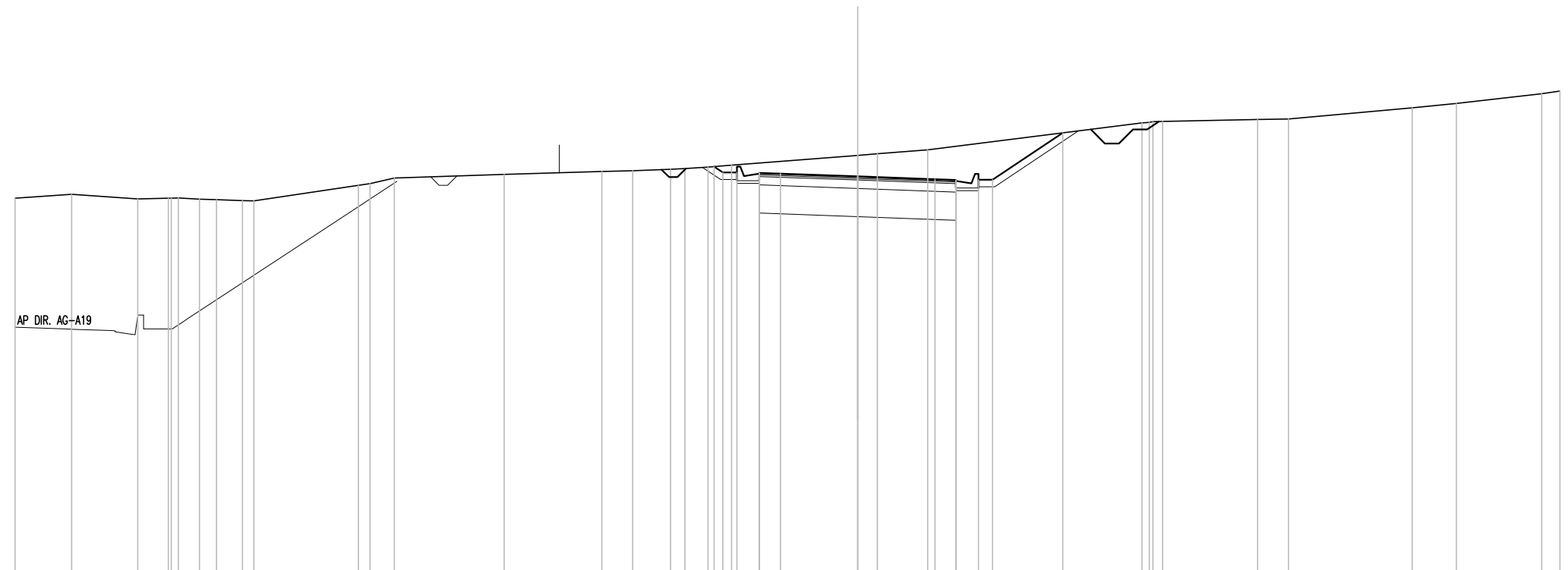
SOVRASTRUTTURA STRADALE	
STRATO DI USURA	0.20 mq
STRATO DI BINDER	0.28 mq
STRATO DI BASE	0.42 mq
STRATO DI FONDAZIONE	2.10 mq

MURI	
MAGRONE	0.16 mq

SEZIONE N. : 254
 QT. PROGETTO : 442.053
 DIST.PROG. : 2+460.000
 DIST.PREC. : 10.707
 DIST.SUCC. : 10.014

SCALA 1:200

QT.RIF. 428.000



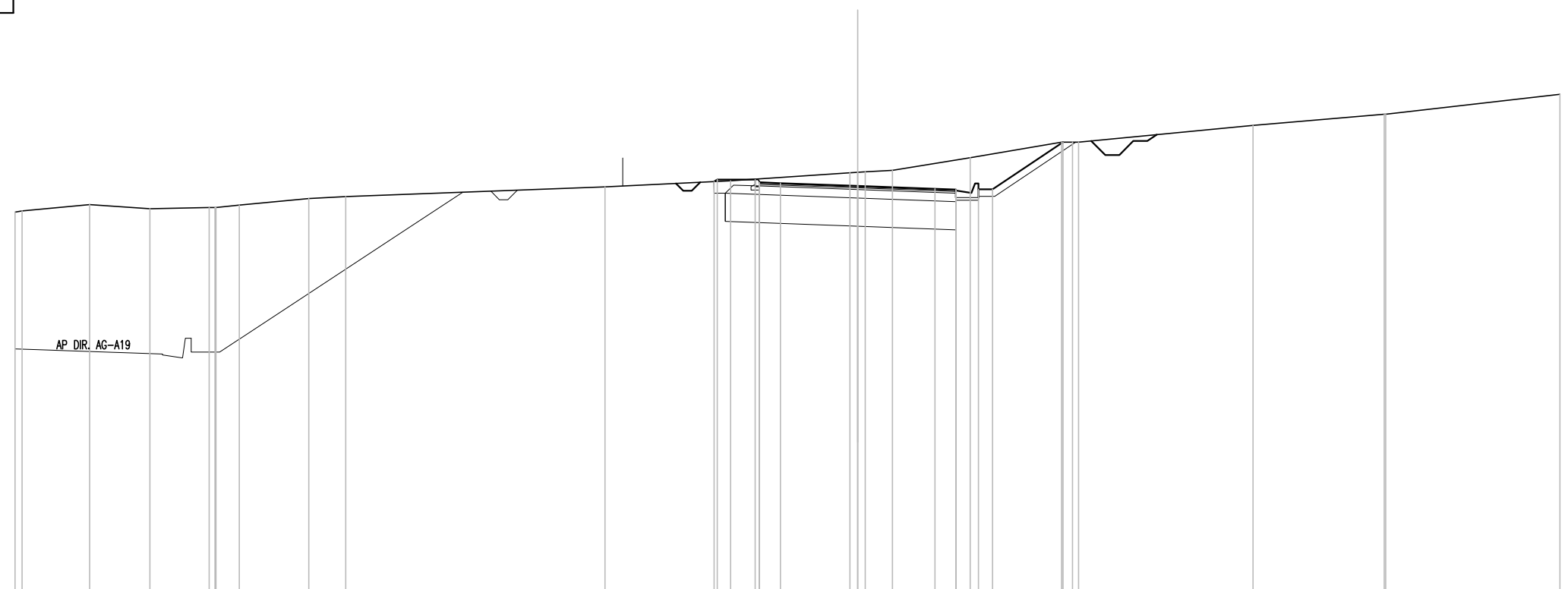
Q. PROG. STRATO SUP.												442.15	442.15	442.05	441.95	441.92	441.89													
Q. PROG. STR. SUP. TER. VEG.												442.40	442.19			441.93	441.93													
QUOTE TERRENO	441.27	441.42	441.25	441.28	441.28	441.24	441.22	441.19	441.18	441.74	441.80	442.00	442.12	442.23	442.25	442.30	442.33	442.38	442.45	442.80	442.86	443.00	443.96	444.01	444.08	444.10	444.50	444.65	445.00	445.09
DISTANZE PARZIALI STRATO SUP.																				0.75	2.75	2.75	0.75							
DISTANZE PROG STRATO SUP.																														
DISTANZE TERRENO	-30.00	-27.98	-25.63	-24.54	-24.18	-23.43	-22.83	-21.90	-21.50	-17.78	-17.36	-16.49	-12.58	-9.11	-8.00	-6.66	-6.14	-5.33	-4.49		0.00	0.70	2.49							

SCAVI E BONIFICHE	
STERRO	11.74 mq
BONIFICA	8.21 mq
FOSSO (SEZ. OBBL.)	1.15 mq
RILEVATI	
TERRENO VEGETALE	1.33 mq
SOVRASTRUTTURA STRADALE	
STRATO DI USURA	0.20 mq
STRATO DI BINDER	0.28 mq
STRATO DI BASE	0.42 mq
STRATO DI FONDAZIONE	2.42 mq
MURI	
MAGRONE	0.15 mq

SEZIONE N. : 255
 QT. PROGETTO : 442.443
 DIST.PROG. : 2+470.014
 DIST.PREC. : 10.014
 DIST.SUCC. : 9.986

SCALA 1:200

QT.RIF. 428.000



Q. PROG. STRATO SUP.								442.54 442.57 442.54	442.44	442.34 442.31 442.28						
Q. PROG. STR. SUP. TER. VEG.								442.60 442.67	442.67		442.32 442.32	444.00				
QUOTE TERRENO	441.51 441.35	441.78	441.63	441.68 441.68	441.76	442.00	442.06	442.41	442.63	442.91 442.94	443.00	443.45	444.00 444.00	444.60	445.00 445.00	445.70
DISTANZE PARZIALI STRATO SUP.										0.75	2.75	2.75	0.75			
DISTANZE PROG STRATO SUP.								5.11 5.00	3.65			4.30 4.80	7.31			
DISTANZE TERRENO	30.00 28.74	27.34	25.20	23.09 22.84	22.02	19.54	18.23	9.00	4.52	0.28 0.27	1.24	4.01	7.26 7.86	14.07	18.75 18.80	25.00

SCAVI E BONIFICHE	
STERRO	13.13 mq
BONIFICA	8.21 mq
FOSSO (SEZ. OBBL.)	1.18 mq

RILEVATI	
TERRENO VEGETALE	1.24 mq

SOVRASTRUTTURA STRADALE	
STRATO DI USURA	0.20 mq
STRATO DI BINDER	0.28 mq
STRATO DI BASE	0.42 mq
STRATO DI FONDAZIONE	2.42 mq

MURI	
MAGRONE	0.15 mq

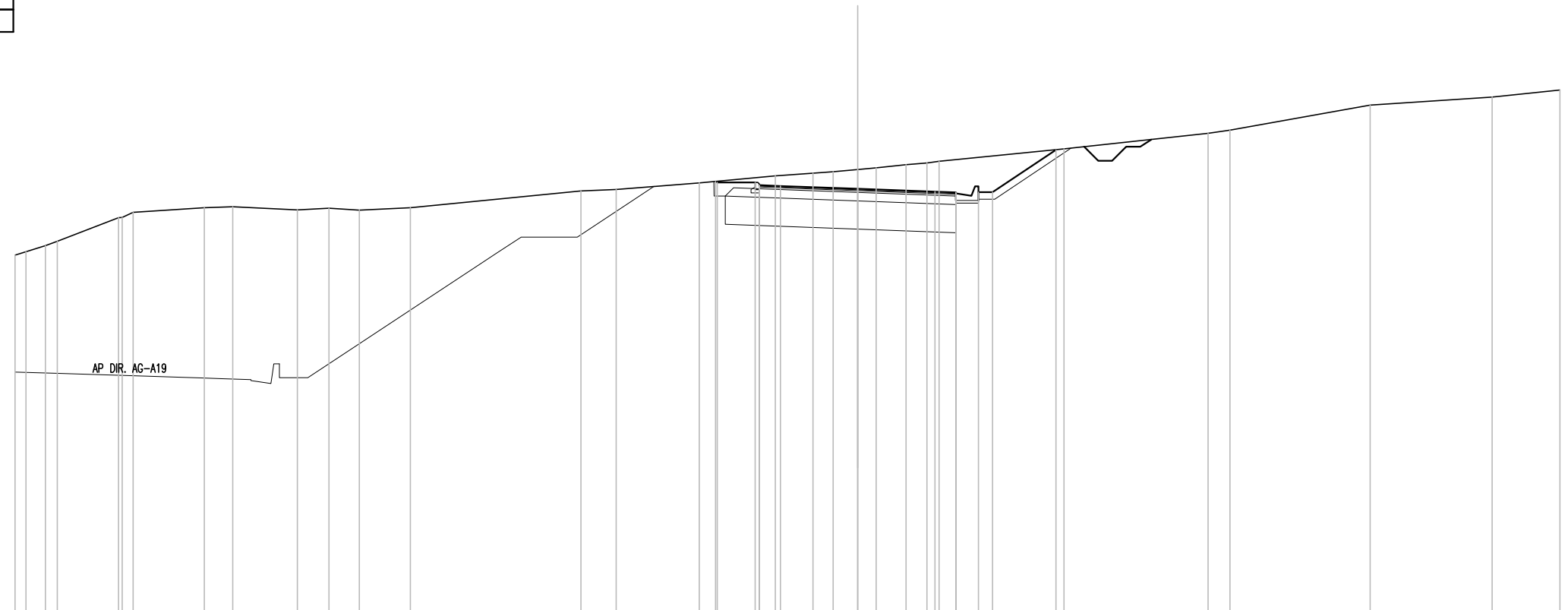
SEZIONE N. : 257

QT. PROGETTO : 443.023

DIST.PROG. : 2+490.000

DIST.PREC. : 10.000

DIST.SUCC. : 10.025



SCALA 1:200

QT.RIF. 428.000

Q. PROG. STRATO SUP.											443.12	443.15	443.12	443.02	442.92	442.89	442.86															
Q. PROG. STR. SUP. TER. VEG.											443.29	443.25	443.25				442.90	442.90	444.41													
QUOTE TERRENO	440.66	440.78	441.00	441.16	442.00	442.18	442.35	442.39	442.27	442.33	442.26	442.27	442.35	442.95	443.00	443.23	443.48	443.57	443.63	443.71	443.77	443.88	443.94	444.00	444.44	445.00	445.11	446.00	446.28	446.54		
DISTANZE PARZIALI STRATO SUP.																	0.75	2.75	2.75	2.75	0.75											
DISTANZE PROG STRATO SUP.																																
DISTANZE TERRENO	-30.00	-29.61	-28.92	-28.49	-26.31	-25.80	-23.26	-22.25	-19.94	-18.82	-17.74	-15.93		-9.85	-8.60	-5.64	-2.93	-1.59	-0.87	0.00	0.66	1.72	2.47	2.90		-7.35		12.47	13.25	18.25	22.58	25.00

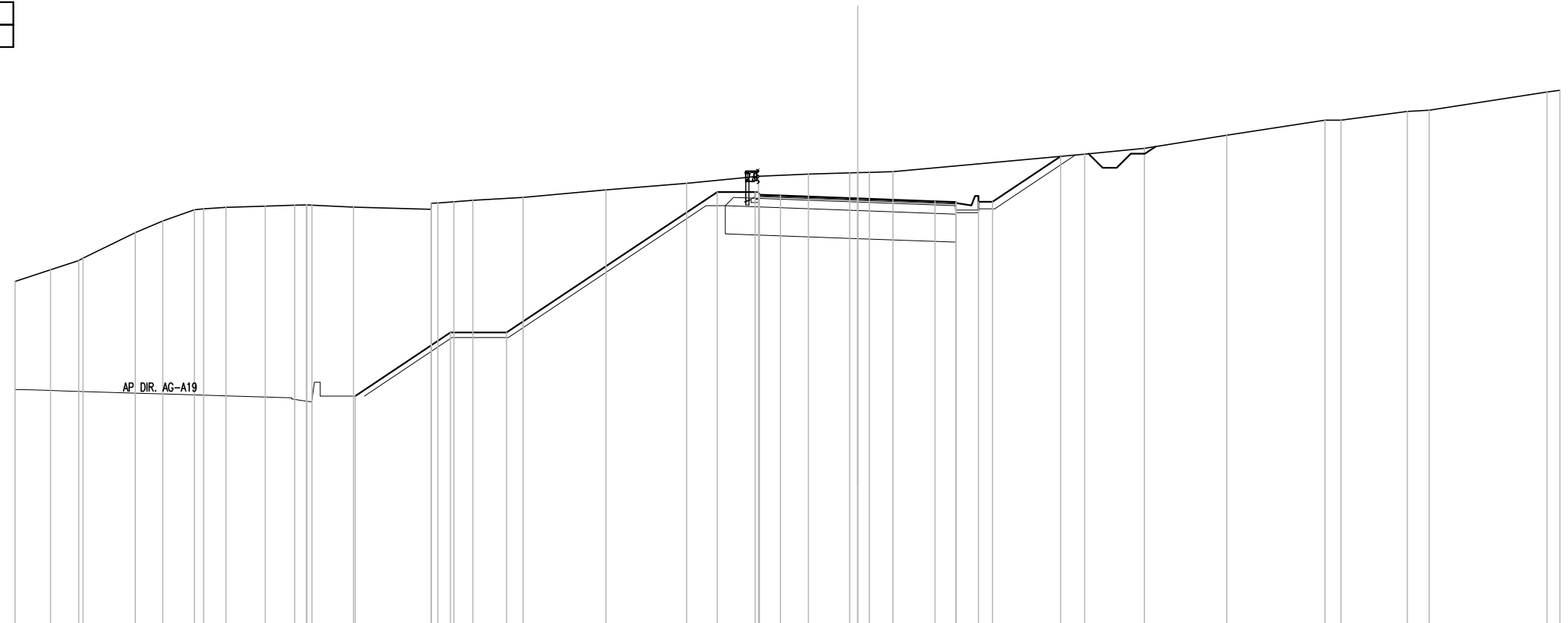
SCAVI E BONIFICHE	
STERRO	64.12 mq
BONIFICA	8.21 mq
FOSSO (SEZ. OBBL.)	0.63 mq

RILEVATI	
TERRENO VEGETALE	4.01 mq

SOVRASTRUTTURA STRADALE	
STRATO DI USURA	0.20 mq
STRATO DI BINDER	0.28 mq
STRATO DI BASE	0.42 mq
STRATO DI FONDAZIONE	2.42 mq

MURI	
MAGRONE	0.15 mq

SEZIONE N. : 258
 QT. PROGETTO : 443.213
 DIST.PROG. : 2+500.025
 DIST.PREC. : 10.025
 DIST.SUCC. : 10.005



SCALA 1:200

QT.RIF. 428.000
 ▽

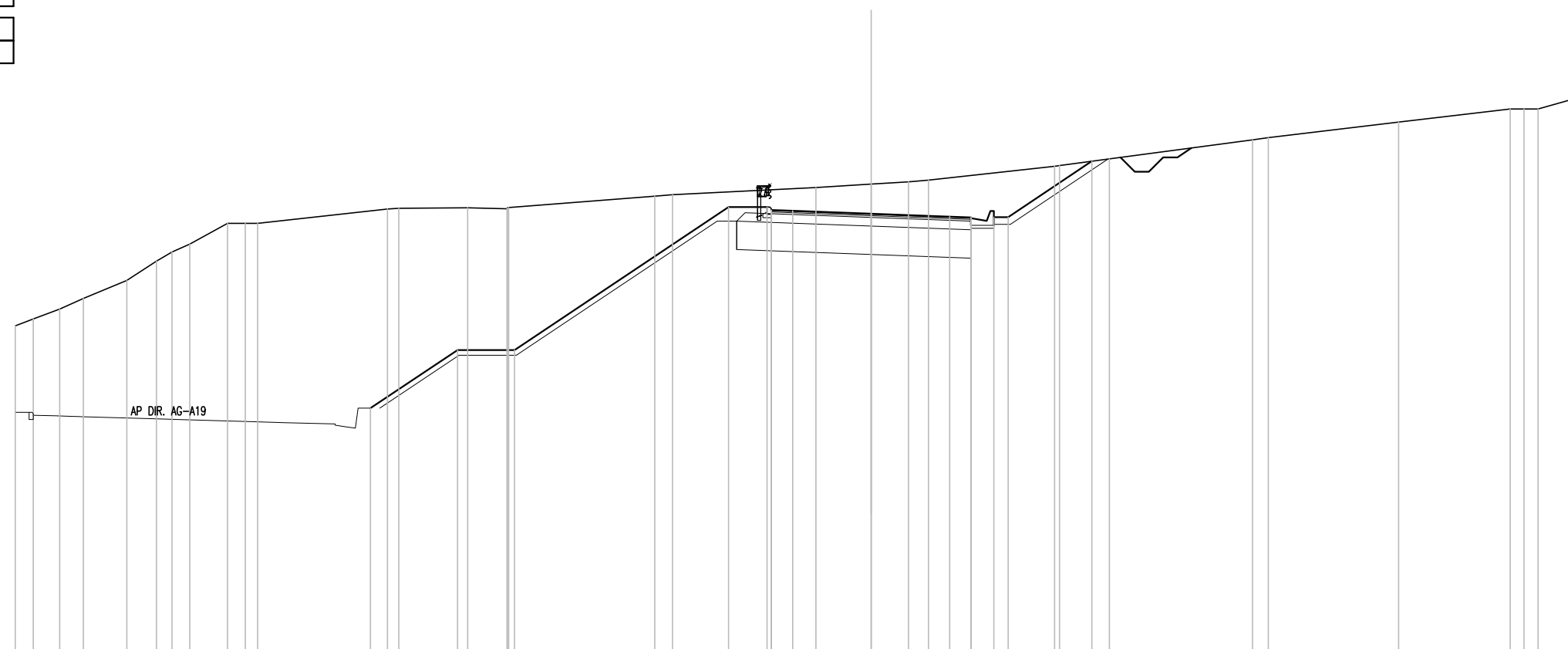
Q. PROG. STRATO SUP.																									443.31	443.34	443.31				443.21				443.11	443.08	443.05						
Q. PROG. STR. SUP. TER. VEG.																					436.18				438.44	438.44			443.44	443.44			443.09	443.09	444.71								
QUOTE TERRENO	440.26	440.68	441.00	441.09	442.00	442.41	442.81	442.84	442.90	442.94	442.97	442.97	442.90	442.82	443.09	443.15	443.25	443.52	443.75	443.75	444.00	444.08	444.12	444.14	444.17	444.79	445.00	445.46	446.00	446.00	446.31	446.36	447.09	447.07									
DISTANZE PARZIALI STRATO SUP.														0.75			2.75			2.75			0.75																				
DISTANZE PROG STRATO SUP.											17.89			14.50			12.50				5.00			3.65				4.30	4.80			7.22											
DISTANZE TERRENO	30.00	28.74	27.73	27.58	25.72	24.74	23.62	23.28	22.49	21.09	20.04	19.43	17.95	15.18	14.38	13.70	11.91	8.96	6.09	5.00	3.53	1.76	0.28	0.42	1.26	8.08	10.21	13.14	16.63	17.20	19.57	20.34	24.54	25.00									

SCAVI E BONIFICHE	
STERRO	67.20 mq
BONIFICA	8.21 mq
FOSSO (SEZ. OBBL.)	0.67 mq
RILEVATI	
TERRENO VEGETALE	4.09 mq
SOVRASTRUTTURA STRADALE	
STRATO DI USURA	0.20 mq
STRATO DI BINDER	0.28 mq
STRATO DI BASE	0.42 mq
STRATO DI FONDAZIONE	2.42 mq
MURI	
MAGRONE	0.15 mq

SEZIONE N. : 259
 QT. PROGETTO : 443.337
 DIST.PROG. : 2+510.030
 DIST.PREC. : 10.005
 DIST.SUCC. : 10.005

SCALA 1:200

QT.RIF. 428.000



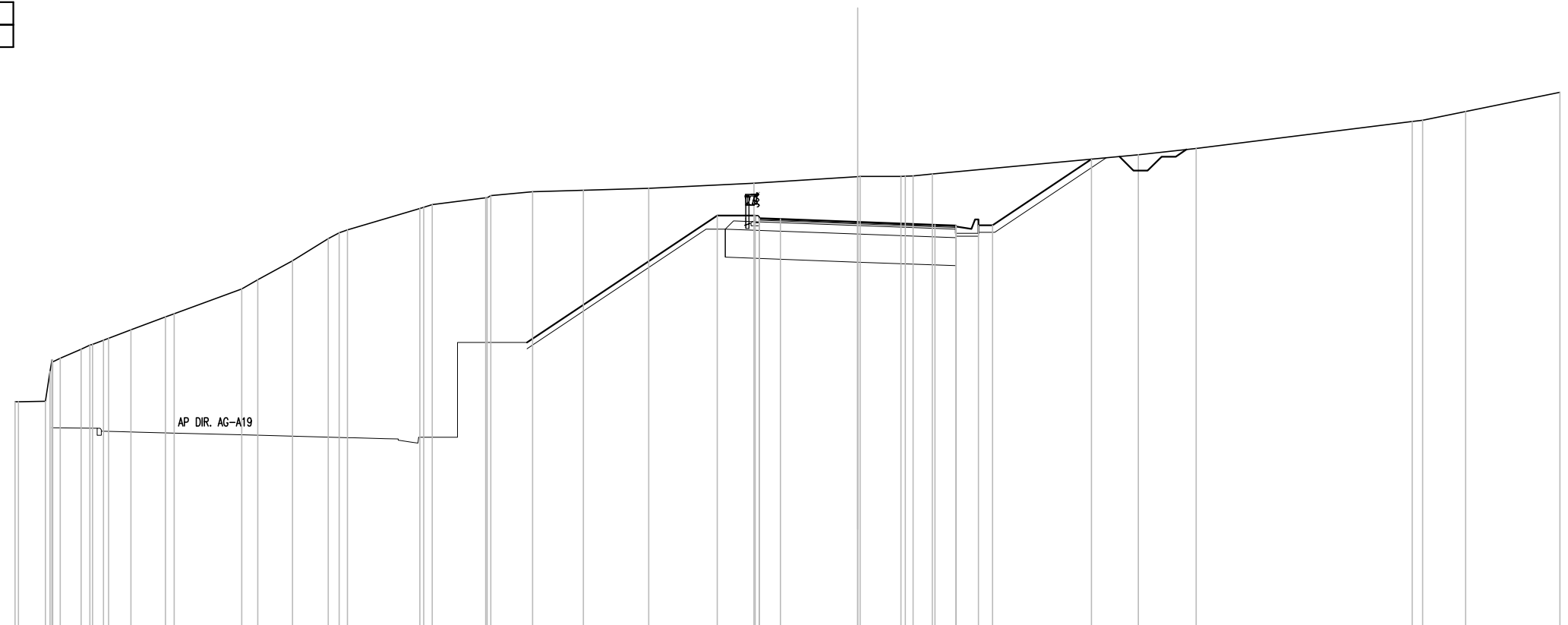
Q. PROG. STRATO SUP.												443.44	443.47	443.44	443.34	443.24	443.21	443.18																	
Q. PROG. STR. SUP. TER. VEG.																																			
QUOTE TERRENO	439.41	439.65	440.00	440.37	441.00	441.67	442.00	442.27	443.00	443.00	443.50	443.53	443.55	443.51	443.56	443.95	444.00	443.57	443.57	443.57	444.25	444.37	444.45	444.52	445.00	445.03	445.26	445.92	446.00	446.55	447.00	447.00	447.00	447.46	
DISTANZE PARZIALI STRATO SUP.																				0.75	2.75		2.75	0.75											
DISTANZE PROG STRATO SUP.																																			
DISTANZE TERRENO	-30.00	-29.36	-28.44	-27.61	-26.08	-25.05	-24.51	-23.88	-22.56	-21.94	-21.51	-17.55	-16.95	-16.56	-14.15	-12.76	-12.71	-7.58	-6.96	-5.00	-3.65	-1.93	0.00	1.31	2.00	6.43	6.60	8.35	13.36	13.92	18.48	22.39	22.88	23.57	25.00

SCAVI E BONIFICHE	
STERRO	47.47 mq
BONIFICA	8.21 mq
FOSSO (SEZ. OBBL.)	0.63 mq
RILEVATI	
TERRENO VEGETALE	3.13 mq
SOVRASTRUTTURA STRADALE	
STRATO DI USURA	0.20 mq
STRATO DI BINDER	0.28 mq
STRATO DI BASE	0.42 mq
STRATO DI FONDAZIONE	2.42 mq
MANUFATTI	
MAGRONE	0.15 mq

SEZIONE N. : 261
 QT. PROGETTO : 443.383
 DIST.PROG. : 2+530.041
 DIST.PREC. : 10.006
 DIST.SUCC. : 9.959

SCALA 1:200

QT.RIF. 429.000



Q. PROG. STRATO SUP.	443.48 443.51 443.48																												
Q. PROG. STR. SUP. TER. VEG.	438.66 443.61 443.26 443.26																												
QUOTE TERRENO	436.99 436.99	437.00 438.53	438.86 439.17	439.74 439.55	440.00 440.12	441.00	441.33	442.00	442.78	443.10	443.86 444.06	444.24 444.32	444.46	444.51	444.57	444.76	444.99 445.00	445.00 445.02	445.09	445.26 443.26	445.61	446.00	446.95 447.00	447.31	448.00				
DISTANZE PARZIALI STRATO SUP.																0.75	2.75	2.75	0.75										
DISTANZE PROG STRATO SUP.													-12.42				-5.00	-3.65						-4.30 -4.80	-8.32				
DISTANZE TERRENO	-30.00 -29.87	-28.92 -28.39	-27.65 -26.85	-26.67 -25.87	-24.64 -24.33	-21.92	-21.35	-20.12	-18.84	-18.16	-15.59 -15.14	-13.24 -13.06	-11.57	-9.76	-7.43	-3.70	0.00 0.08	1.54 1.98	-2.66	-9.99	12.05	-19.74 -20.12	-21.64	-25.00					

SCAVI E BONIFICHE	
STERRO	55.78 mq
BONIFICA	8.21 mq
FOSSO (SEZ. OBBL.)	0.51 mq

RILEVATI	
TERRENO VEGETALE	3.11 mq

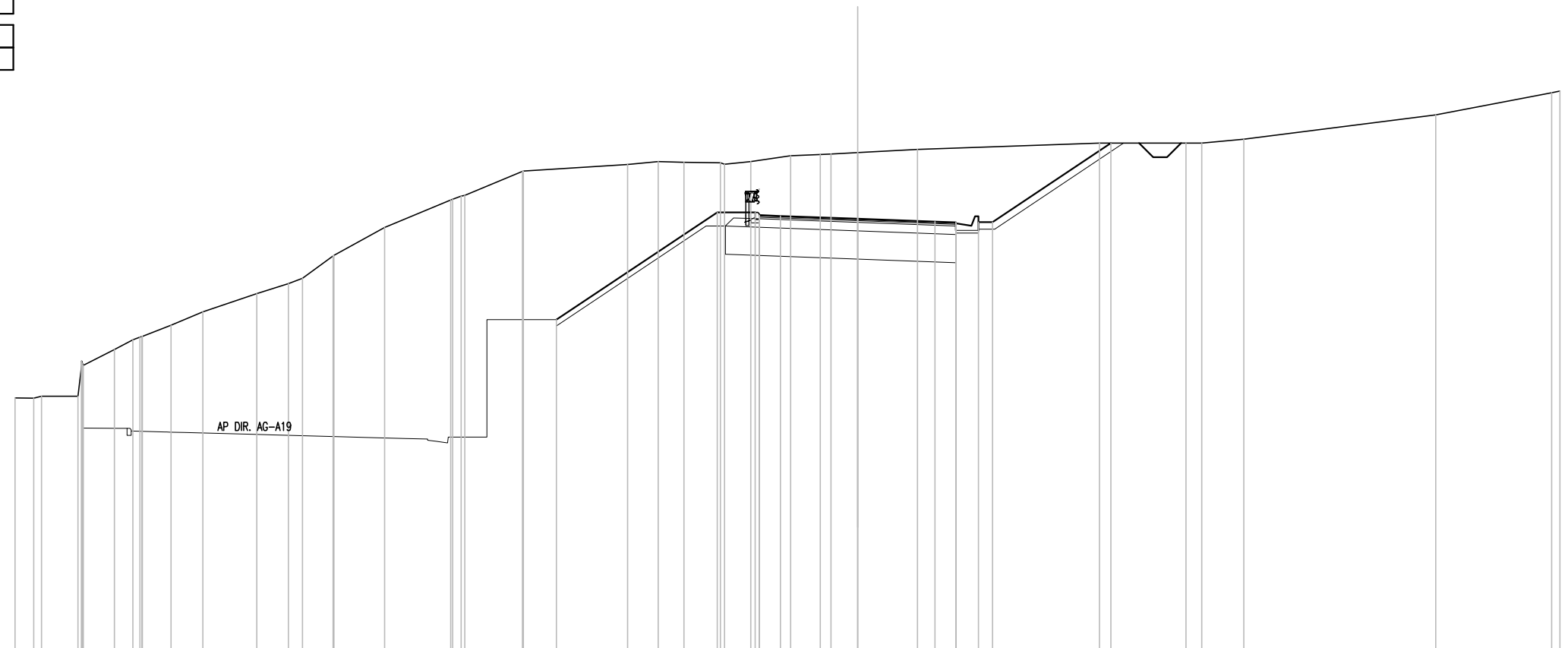
SOVRASTRUTTURA STRADALE	
STRATO DI USURA	0.20 mq
STRATO DI BINDER	0.28 mq
STRATO DI BASE	0.42 mq
STRATO DI FONDAZIONE	2.42 mq

MANUFATTI	
MAGRONE	0.15 mq

SEZIONE N. : 262
 QT. PROGETTO : 443.307
 DIST.PROG. : 2+540.000
 DIST.PREC. : 9.959
 DIST.SUCC. : 10.000

SCALA 1:200

QT.RIF. 428.000



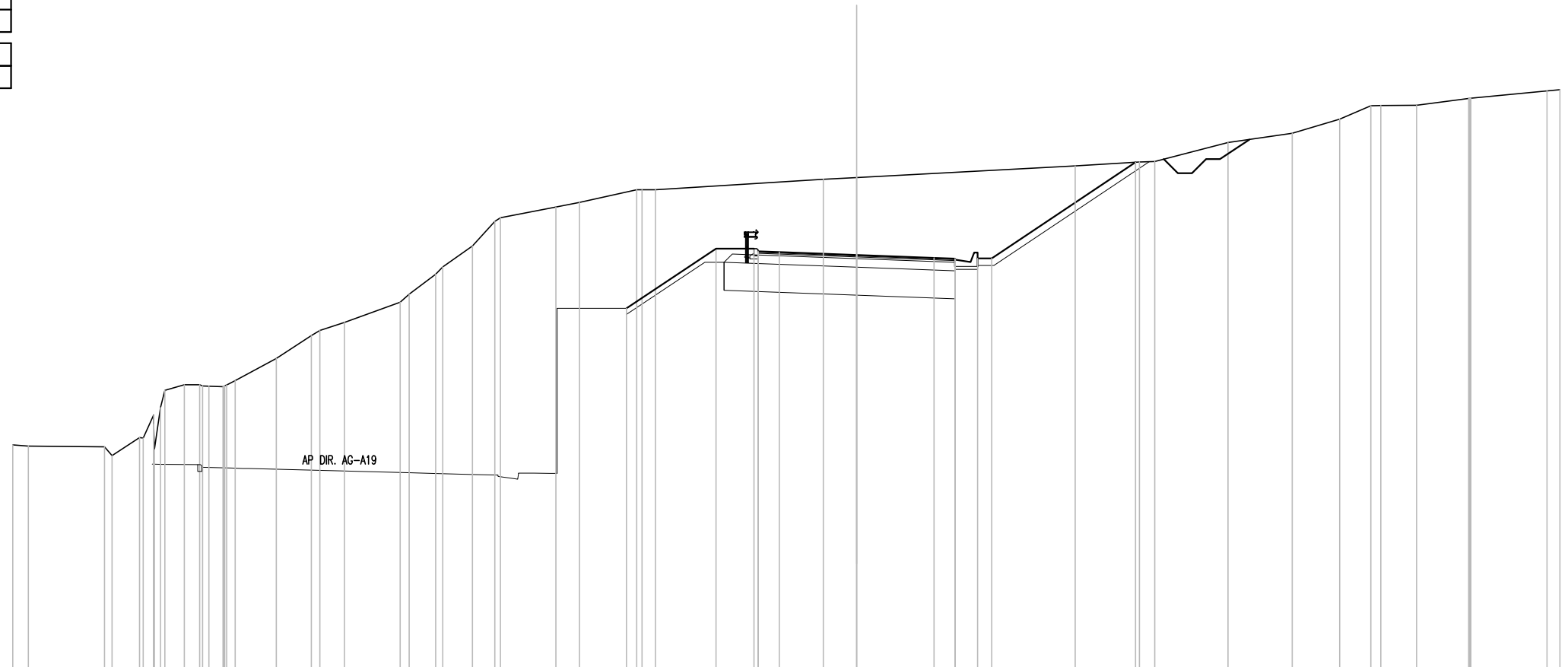
Q. PROG. STRATO SUP.											443.41	443.41	443.31	443.21	443.18	443.15																							
Q. PROG. STR. SUP. TER. VEG.											439.72							443.19	443.19		446.00																		
QUOTE TERRENO	436.93	436.93	437.00	437.00	437.00	438.09	438.66	439.00	439.13	439.52	440.00	440.64	441.00	441.19	441.99	442.01	443.00	443.97	444.14	445.00	445.00	445.24	445.35	445.32	445.30	445.25	445.35	445.55	445.59	445.61	445.66	445.77	446.00	446.00	446.00	446.14	447.00	447.79	447.85
DISTANZE PARZIALI STRATO SUP.																										0.75	2.75	2.75	0.75										
DISTANZE PROG STRATO SUP.																																							
DISTANZE TERRENO	-30.00	-29.33	-29.05	-27.76	-26.46	-25.80	-25.47	-24.44	-23.31	-21.39	-20.26	-19.76	-18.67	-18.65	-16.84	-14.49	-13.99	-11.92	-11.90	-8.19	-7.10	-6.18	-4.89	-4.74	-3.81	-2.38	-1.33	-0.95	0.00	2.13			8.61	11.69	12.25	13.75	20.58	24.70	25.00

SCAVI E BONIFICHE	
STERRO	51.38 mq
BONIFICA	8.21 mq
FOSSO (SEZ. OBBL.)	0.90 mq
RILEVATI	
TERRENO VEGETALE	2.83 mq
SOVRASTRUTTURA STRADALE	
STRATO DI USURA	0.20 mq
STRATO DI BINDER	0.28 mq
STRATO DI BASE	0.42 mq
STRATO DI FONDAZIONE	2.42 mq
MANUFATTI	
MAGRONE	0.15 mq

SEZIONE N. : 265
 QT. PROGETTO : 442.678
 DIST.PROG. : 2+570.000
 DIST.PREC. : 10.000
 DIST.SUCC. : 10.000

SCALA 1:200

QT.RIF. 428.000




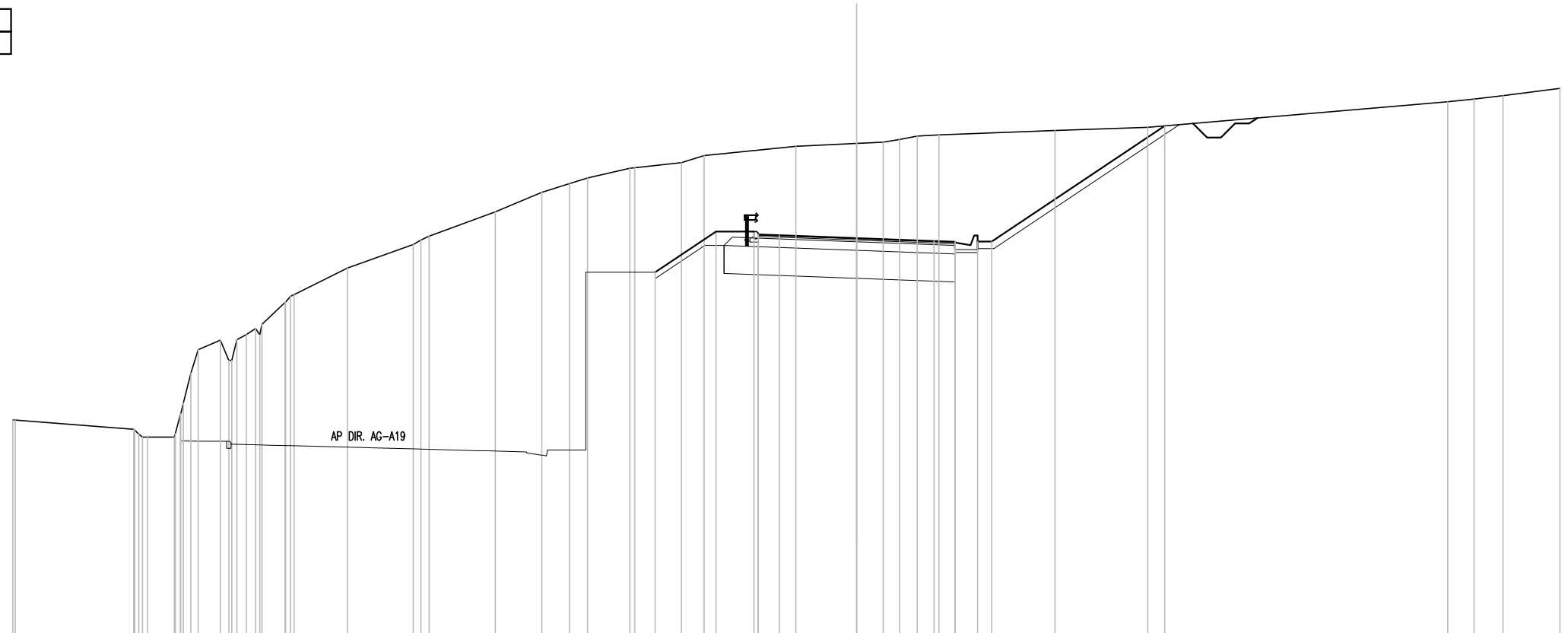
Q. PROG. STRATO SUP.																										442.78	442.81	442.78	442.68	442.58	442.55	442.52																			
Q. PROG. STR. SUP. TER. VEG.																										440.79	442.91	442.91				442.56	442.56	445.97																	
QUOTE TERRENO	435.94	435.89	435.87	435.55	436.20	436.65	437.87	438.07	438.07	438.00	438.22	439.00	439.81	440.00	440.28	441.00	441.29	442.00	442.26	443.00	443.87	444.00	444.38	444.54	445.00	445.00	445.37	445.43	445.84	445.98	446.00	446.67	447.00	447.50	447.98	447.98	448.00	448.24	448.25	448.50	448.55										
DISTANZE PARZIALI STRATO SUP.																												0.75	2.75	2.75	0.75																				
DISTANZE PROG STRATO SUP.																										8.18	5.00	3.65																							
DISTANZE TERRENO	30.00	29.45	26.74	26.47	25.49	24.99	24.59	23.90	23.35	22.52	22.09	20.63	19.38	19.08	18.21	16.22	15.90	14.96	14.71	13.66	12.86	12.66	10.69	9.85	7.82	7.15	1.18	0.00	7.77	10.05	10.60	13.20	15.48	17.17	18.28	18.63	19.91	21.76	21.83	24.54	25.00										

SCAVI E BONIFICHE	
STERRO	58.46 mq
BONIFICA	8.21 mq
FOSSO (SEZ. OBBL.)	0.61 mq
RILEVATI	
TERRENO VEGETALE	2.91 mq
SOVRASTRUTTURA STRADALE	
STRATO DI USURA	0.20 mq
STRATO DI BINDER	0.28 mq
STRATO DI BASE	0.42 mq
STRATO DI FONDAZIONE	2.42 mq
MANUFATTI	
MAGRONE	0.15 mq

SEZIONE N. : 267
 QT. PROGETTO : 442.066
 DIST.PROG. : 2+586.749
 DIST.PREC. : 6.749
 DIST.SUCC. : 3.251

SCALA 1:200

QT.RIF. 428.000




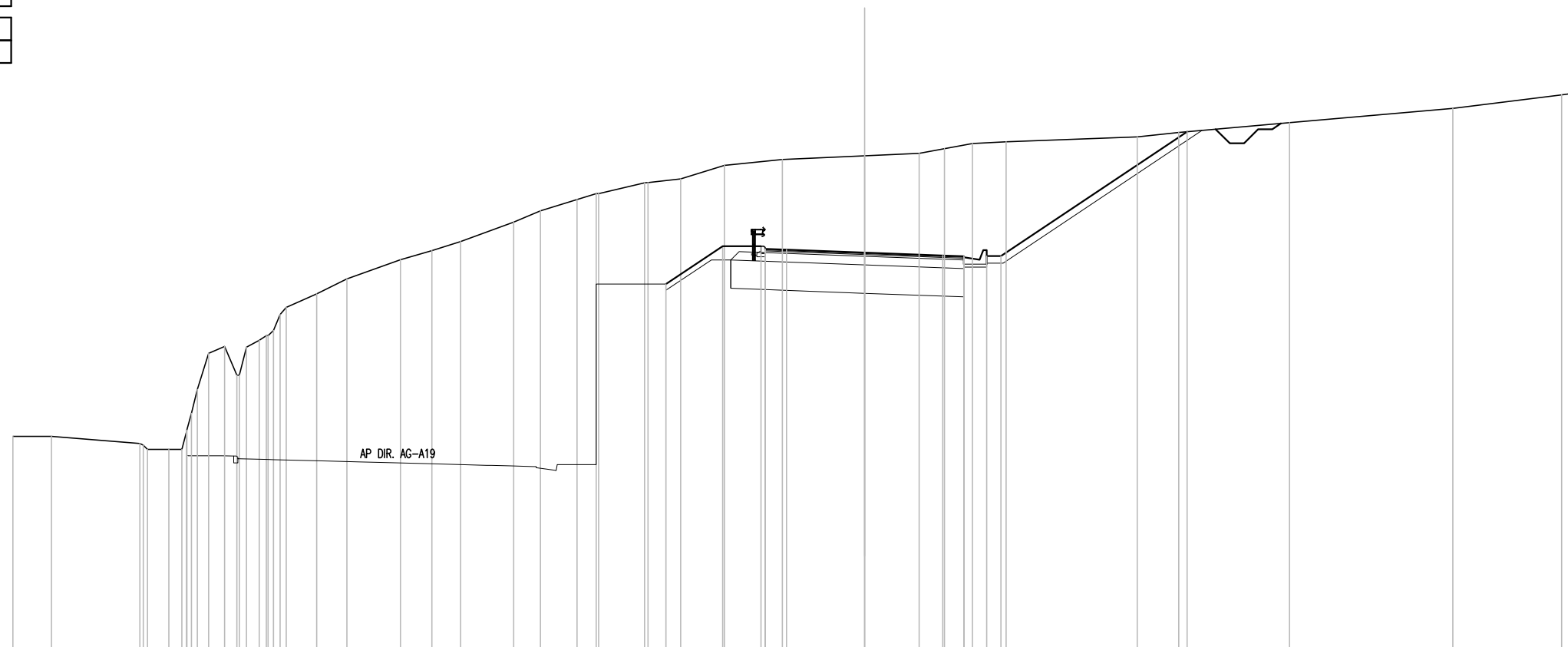
Q. PROG. STRATO SUP.																					442.16 442.19 442.17	442.07	441.96 441.94 441.91										
Q. PROG. STR. SUP. TER. VEG.															440.85	442.29	442.29			441.95 441.95	446.05												
QUOTE TERRENO	435.60 435.60	435.27 435.00	435.00	437.27 438.10	438.44	438.46	438.86 439.00	439.79 440.06	441.00		441.84 442.14	443.00	443.69	444.00	444.20	444.55 444.57	444.75	445.00		445.33	445.43	445.47 445.57	445.69	445.73		445.88	446.00	446.91 447.00	447.13	447.39			
DISTANZE PARZIALI STRATO SUP.																	0.75	2.75	2.75	0.75													
DISTANZE PROG STRATO SUP.																	7.16	5.00	3.65														
DISTANZE TERRENO	30.00 29.91	25.70 25.21	24.25 23.66	23.40 22.62	22.03	21.36 21.14	20.31 20.00	18.10		15.76 15.19	12.84	11.19	10.21	9.56	8.06 7.89	6.22	5.42		2.16	0.00	0.94 1.52	2.16	2.92		7.05	10.35	21.01 21.95	22.97	25.00				

SCAVI E BONIFICHE	
STERRO	59.60 mq
BONIFICA	8.21 mq
FOSSO (SEZ. OBBL.)	0.61 mq
RILEVATI	
TERRENO VEGETALE	2.99 mq
SOVRASTRUTTURA STRADALE	
STRATO DI USURA	0.20 mq
STRATO DI BINDER	0.28 mq
STRATO DI BASE	0.42 mq
STRATO DI FONDAZIONE	2.42 mq
MANUFATTI	
MAGRONE	0.15 mq

SEZIONE N. : 268
 QT. PROGETTO : 441.925
 DIST.PROG. : 2+590.000
 DIST.PREC. : 3.251
 DIST.SUCC. : 10.000

SCALA 1:200

QT.RIF. 428.000



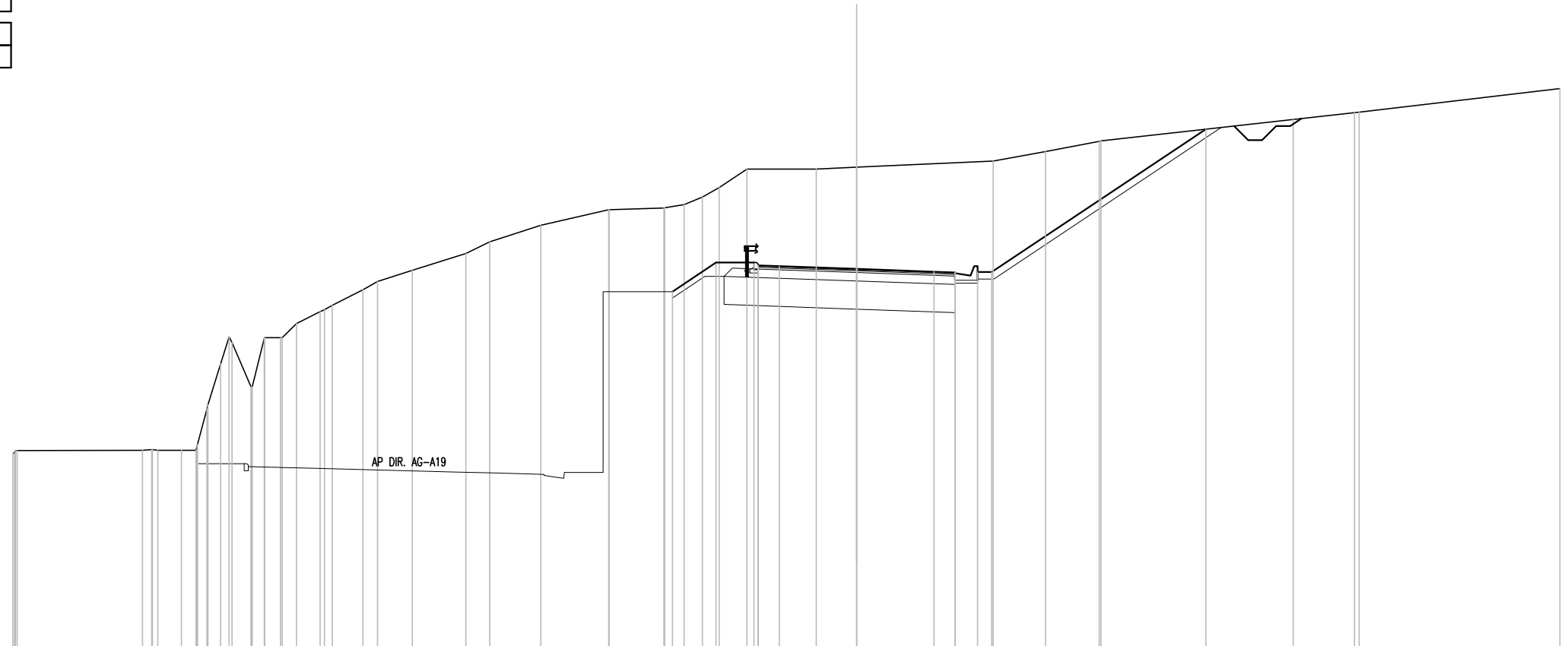
Q. PROG. STRATO SUP.												442.02	442.05	442.03		441.93		441.82	441.80	441.77																						
Q. PROG. STR. SUP. TER. VEG.												440.82		442.15		442.15					441.81	441.81													446.18							
QUOTE TERRENO	435.45	435.46	435.21	435.00	435.00	435.00	437.11	438.62	437.61	438.84	438.19	440.00	440.47	441.00	441.68	442.00	442.31	443.00	443.40	443.80	444.00	444.00	444.38	444.39	444.52	445.00	442.15	445.21	445.34	445.42	445.58	445.77	445.83	446.00	446.16	446.50	447.00	447.48	447.54			
DISTANZE PARZIALI STRATO SUP.																											0.75	2.75		2.75	0.75											
DISTANZE PROG STRATO SUP.																																										
DISTANZE TERRENO	-30.00	-28.64	-25.52	-25.25	-24.31	-24.04	-23.50	-22.54	-22.02	-21.32	-20.94	-20.37	-19.30	-18.23	-16.34	-15.24	-14.23	-12.36	-11.41	-10.13	-9.46	-9.37	-7.75	-7.63	-6.47	-4.94	-5.00	-3.65	-2.90	0.00	1.92	2.82	3.80	4.98	9.60	11.07	11.36	14.97	20.72	24.55	25.00	

SCAVI E BONIFICHE	
STERRO	61.84 mq
BONIFICA	8.21 mq
FOSSO (SEZ. OBBL.)	0.64 mq
RILEVATI	
TERRENO VEGETALE	3.22 mq
SOVRASTRUTTURA STRADALE	
STRATO DI USURA	0.20 mq
STRATO DI BINDER	0.28 mq
STRATO DI BASE	0.42 mq
STRATO DI FONDAZIONE	2.42 mq
MANUFATTI	
MAGRONE	0.15 mq

SEZIONE N. : 269
 QT. PROGETTO : 441.449
 DIST.PROG. : 2+600.000
 DIST.PREC. : 10.000
 DIST.SUCC. : 10.000

SCALA 1:200

QT.RIF. 428.000



Q. PROG. STRATO SUP.										441.54	441.55	441.45	441.35	441.32	441.29										
Q. PROG. STR. SUP. TER. VEG.										440.64	441.67			441.33	441.33			446.41							
QUOTE TERRENO	434.90 435.00	435.00 435.00	435.00 435.00	435.00 435.00	438.07 438.83	437.26 439.00	439.00 439.51	439.93 440.15	440.70 441.00	441.40	442.00	442.41	443.00	443.55 443.55	443.62 443.74	443.74 444.34	444.34 445.00	445.00 445.07	445.07 445.29	445.62 445.98	445.98 446.00	446.76	447.00 447.02	447.86	
DISTANZE PARZIALI STRATO SUP.														0.75	2.75	2.75	0.75								
DISTANZE PROG STRATO SUP.															-6.55	-5.00	-3.65			-4.30	-4.80	-12.41			
DISTANZE TERRENO	-30.00 -29.84	-25.38 -24.84	-24.84 -24.84	-23.49 -22.61	-22.20 -21.53	-21.05 -20.48	-19.91 -19.07	-18.64 -17.55	-17.03 -15.80	-13.89	-13.04	-11.22	-8.81 -8.81	-6.85 -6.83	-6.13 -4.88	-3.90	-1.43	0.00		4.85	6.71	8.62 8.69	15.52	17.70 17.87	25.00

SCAVI E BONIFICHE	
STERRO	64.31 mq
BONIFICA	8.21 mq
FOSSO (SEZ. OBBL.)	0.67 mq

RILEVATI	
TERRENO VEGETALE	3.14 mq

SOVRASTRUTTURA STRADALE	
STRATO DI USURA	0.20 mq
STRATO DI BINDER	0.28 mq
STRATO DI BASE	0.42 mq
STRATO DI FONDAZIONE	2.42 mq

MANUFATTI	
MAGRONE	0.15 mq

SEZIONE N. : 270

QT. PROGETTO : 440.905

DIST.PROG. : 2+610.000

DIST.PREC. : 10.000

DIST.SUCC. : 10.000

SCALA 1:200

QT.RIF. 427.000



Q. PROG. STRATO SUP.																										440.99 441.02 441.00	440.91	440.81 440.79 440.76																				
Q. PROG. STR. SUP. TER. VEG.																										440.33	441.12	441.12																440.80 440.80	445.88			
QUOTE TERRENO	434.57 434.55 434.57	-434.62	434.68 434.68	434.73 435.23	437.16 438.57	437.02 437.15	437.91 438.43	439.00	439.54	440.00	440.33	440.50	441.00	441.72	442.00	442.82	443.00	443.05 443.07	443.44	444.00 444.49	445.00 445.00 445.00	445.00	445.00	445.15	445.39 445.39 445.40	445.72	445.94 446.00	446.44	447.00 447.00	447.39																		
DISTANZE PARZIALI STRATO SUP.																					0.75	2.75	2.75	0.75																								
DISTANZE PROG STRATO SUP.																		-6.20	-5.00	-3.65														4.30 4.80	12.42													
DISTANZE TERRENO	-30.00 -29.58 -28.89	-26.13	-24.68 -24.65	-23.42 -22.95	-22.32 -21.94	-21.17 -20.98	-19.93 -19.39	-18.49	-17.31	-16.24	-15.28	-14.34	-13.10	-11.75	-11.10	-8.34 -7.66	-6.87 -6.68	-5.79	-4.59 -4.02	-3.04 -2.44	-1.92 -1.78	0.00	4.44	7.69	9.05 9.70 10.03	11.27	12.86 13.23	16.51	20.53 20.34	25.00																		

SCAVI E BONIFICHE	
STERRO	66.45 mq
BONIFICA	8.21 mq
FOSSO (SEZ. OBBL.)	0.70 mq


RILEVATI	
TERRENO VEGETALE	2.97 mq

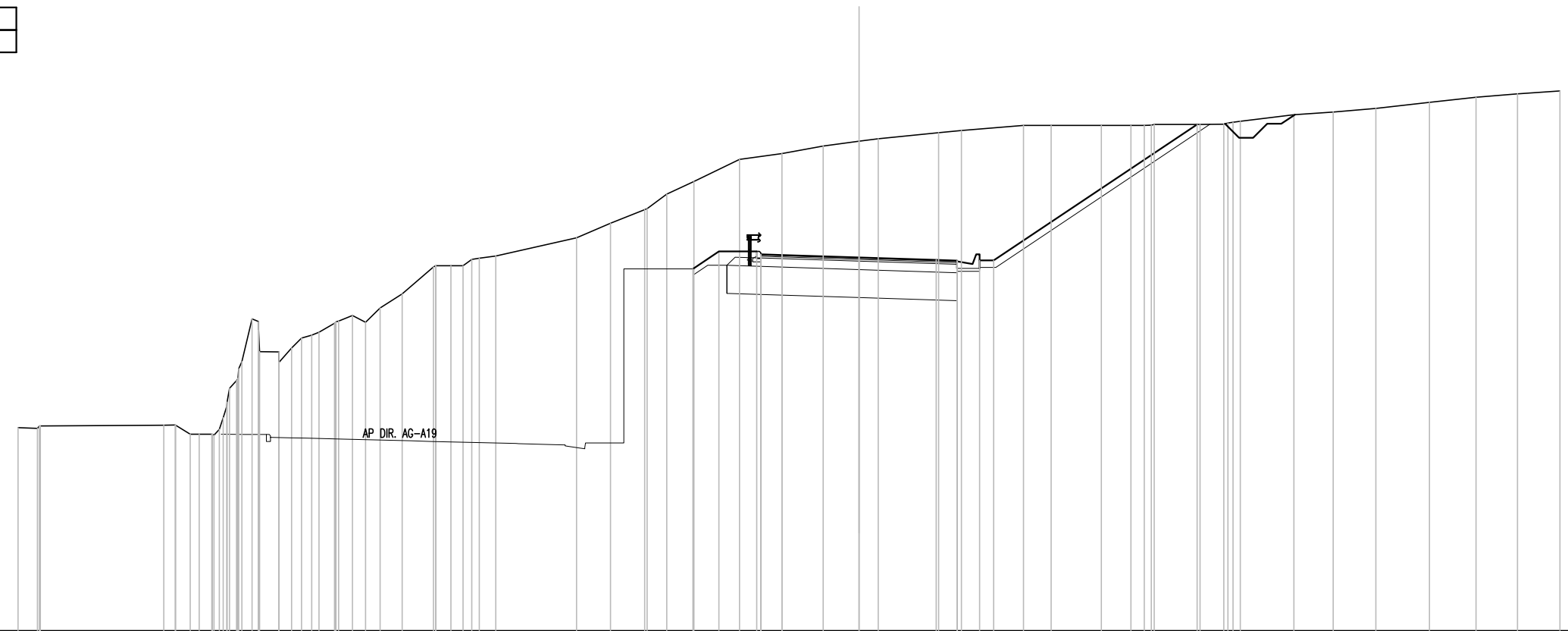
SOVRASTRUTTURA STRADALE	
STRATO DI USURA	0.20 mq
STRATO DI BINDER	0.28 mq
STRATO DI BASE	0.42 mq
STRATO DI FONDAZIONE	2.42 mq

MANUFATTI	
MAGRONE	0.15 mq

SEZIONE N. : 271
 QT. PROGETTO : 440.296
 DIST.PROG. : 2+620.000
 DIST.PREC. : 10.000
 DIST.SUCC. : 10.000

SCALA 1:200

QT.RIF. 427.000




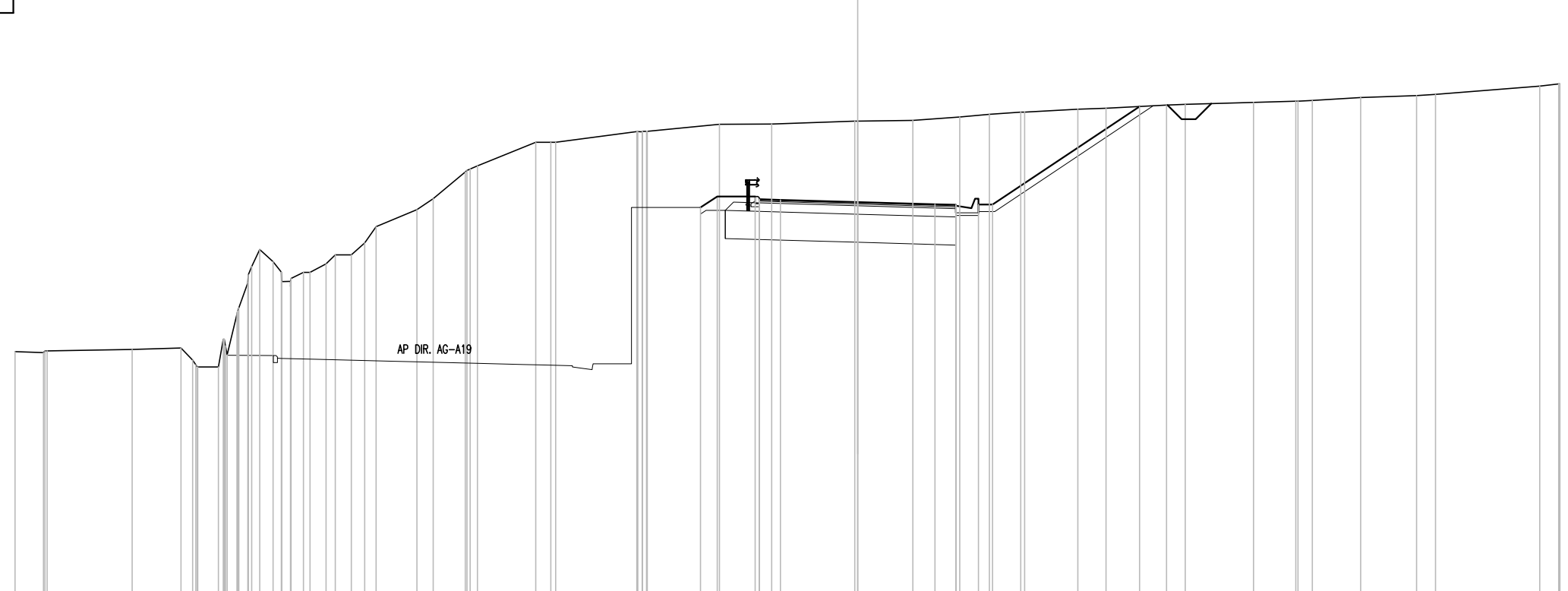
Q. PROG. STRATO SUP.										440.38	440.41	440.38		440.30		440.21	440.18	440.15																																					
Q. PROG. STR. SUP. TER. VEG.										439.89	440.51	440.51							440.19	440.19			445.03																																
QUOTE TERRENO	434.23	434.21	434.30			434.32	434.00	434.00	434.00	435.00	436.58	437.70	436.94	437.07	437.53	437.95	438.23	437.99	438.49	439.00	439.96	440.00	440.23	440.35		441.00	441.52	442.00	442.03	442.55	443.00	443.79	444.00	444.26	444.44	444.53	444.74	444.82	445.00	445.00	445.00	445.00	445.03	445.05	445.15	445.38	445.47	445.61	445.82	446.00	446.12	446.23			
DISTANZE PARZIALI STRATO SUP.																				0.75	2.75	2.75	0.75																																
DISTANZE PROG STRATO SUP.																					-5.92	-5.00	-3.65																																
DISTANZE TERRENO	-30.00	-29.31	-29.20			-24.79	-23.85	-23.08	-22.55	-22.01	-21.42	-21.36	-20.24	-19.52	-18.71	-18.07	-17.60	-17.09	-16.30	-15.18	-14.56	-13.81	-12.96				-10.08	-8.86	-7.65	-7.56	-6.86	-5.89	-4.26	-2.75	-1.28	0.00	0.68	2.84	3.65	5.87	6.86	8.64	9.70	10.17	10.53	12.16	13.01	13.60	15.51	16.91	18.44	20.34	22.01	23.49	25.00

SCAVI E BONIFICHE	
STERRO	44.19 mq
BONIFICA	8.21 mq
FOSSO (SEZ. OBBL.)	0.55 mq
RILEVATI	
TERRENO VEGETALE	2.29 mq
SOVRASTRUTTURA STRADALE	
STRATO DI USURA	0.20 mq
STRATO DI BINDER	0.28 mq
STRATO DI BASE	0.42 mq
STRATO DI FONDAZIONE	2.42 mq
MANUFATTI	
MAGRONE	0.15 mq

SEZIONE N. : 273
 QT. PROGETTO : 438.876
 DIST.PROG. : 2+640.000
 DIST.PREC. : 10.000
 DIST.SUCC. : 10.000

SCALA 1:200

QT.RIF. 425.000



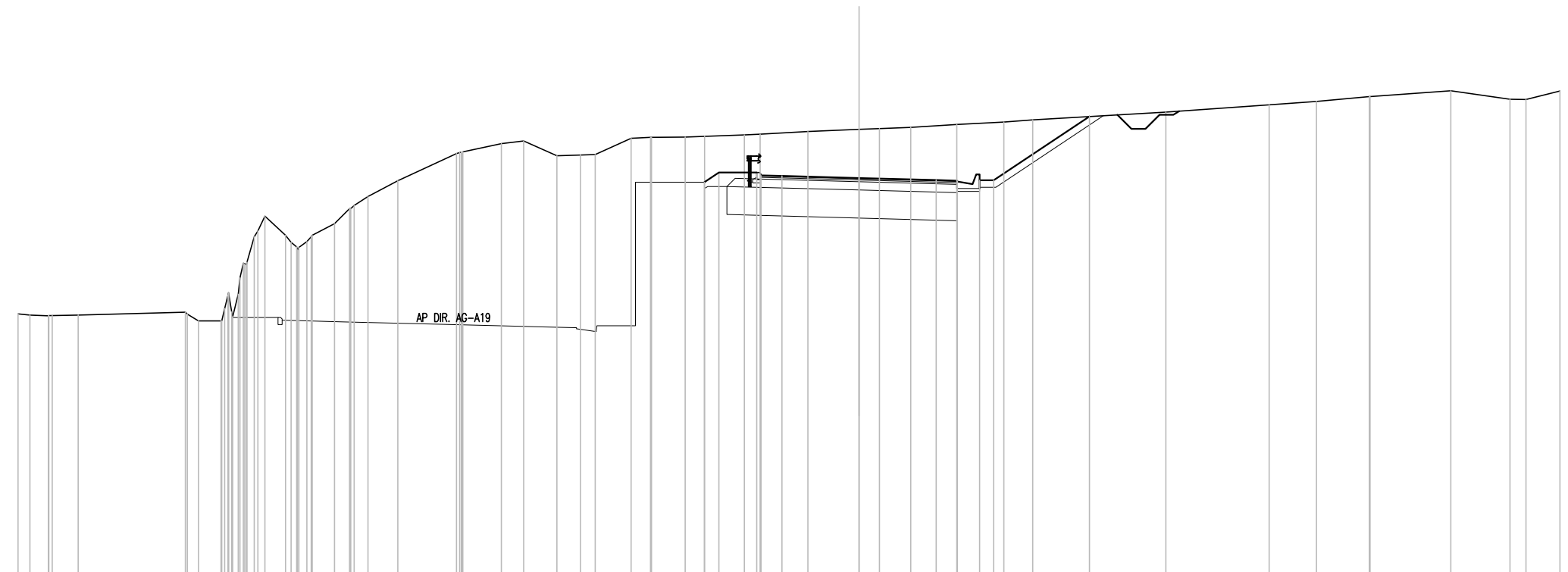
Q. PROG. STRATO SUP.	433.56	433.52	433.58	433.64	433.69	433.09	433.01	434.00	434.91	436.58	436.75	435.87	436.37	436.68	437.00	437.42	438.00	438.61	439.00	439.95	440.16	441.00	441.00	441.00	441.38	441.39	438.68	439.08	439.08	439.08	438.95	438.96	438.88	438.80	438.78	438.75	438.79	438.79	442.28	442.33	442.36	442.42	442.46	442.49	442.59	442.66	442.71	443.00	443.08	443.08					
Q. PROG. STR. SUP. TER. VEG.																											438.68	439.08	439.08									438.79	438.79		442.28														
QUOTE TERRENO	✓ -30.00	∨ -28.98	∨ -28.86	- 25.83	- 24.09	- 23.56	- 23.49	- 22.58	- 22.09	- 21.57	- 20.81	- 20.19	- 19.73	- 18.92	- 18.02	- 17.55	- 17.14	- 15.69	- 15.11	- 13.97	- 13.34	- 11.46	- 10.92	- 10.75	- 7.86	- 7.49	✓ -5.59	∨ -4.92	- 3.06	- 0.10	0.00	1.96	3.63	4.69	5.81	5.94	7.84	8.84	11.00	11.67	14.09	15.59	16.18	17.91	19.90	20.57	24.28	24.96	25.00						
DISTANZE PARZIALI STRATO SUP.																												0.75	2.75		2.75	0.75							4.30	4.80															
DISTANZE PROG STRATO SUP.																													-5.59	-5.00	-3.65									4.30	4.80			10.03											
DISTANZE TERRENO	✓ -30.00	∨ -28.98	∨ -28.86	- 25.83	- 24.09	- 23.56	- 23.49	- 22.58	- 22.09	- 21.57	- 20.81	- 20.19	- 19.73	- 18.92	- 18.02	- 17.55	- 17.14	- 15.69	- 15.11	- 13.97	- 13.34	- 11.46	- 10.92	- 10.75	- 7.86	- 7.49	✓ -5.59	∨ -4.92	- 3.06	- 0.10	0.00	1.96	3.63	4.69	5.81	5.94	7.84	8.84	11.00	11.67	14.09	15.59	16.18	17.91	19.90	20.57	24.28	24.96	25.00						

SCAVI E BONIFICHE	
STERRO	26.56 mq
BONIFICA	8.21 mq
FOSSO (SEZ. OBBL.)	0.57 mq
RILEVATI	
TERRENO VEGETALE	1.75 mq
SOVRASTRUTTURA STRADALE	
STRATO DI USURA	0.20 mq
STRATO DI BINDER	0.28 mq
STRATO DI BASE	0.42 mq
STRATO DI FONDAZIONE	2.42 mq
MANUFATTI	
MAGRONE	0.15 mq

SEZIONE N. : 274
 QT. PROGETTO : 438.094
 DIST.PROG. : 2+650.000
 DIST.PREC. : 10.000
 DIST.SUCC. : 10.128

SCALA 1:200

QT.RIF. 424.000



Q. PROG. STRATO SUP.																					438.16	438.19	438.17	438.09	438.02	438.00	437.97																						
Q. PROG. STR. SUP. TER. VEG.																					437.95	438.29	438.29	438.01	438.01	440.29																							
QUOTE TERRENO	433.25	433.20	433.18	433.18	433.20	433.31	433.00	433.00	433.95	436.00	436.73	436.05	436.05	436.06	436.00	437.00	437.43	438.00	438.97	439.02	439.32	439.41	438.89	438.92	438.93	439.51	439.54	439.54	439.55	439.58	439.58	439.63	439.66	439.75	439.83	439.86	439.90	440.00	440.09	440.17	440.45	440.70	440.83	441.00	441.00	441.20	440.90	440.89	441.20
DISTANZE PARZIALI STRATO SUP.																					0.75	2.75	2.75	0.75																									
DISTANZE PROG STRATO SUP.																					-5.52	-5.00	-3.65	4.30	4.80	8.22																							
DISTANZE TERRENO	-30.00	-29.58	-28.91	-28.77	-27.86	-24.03	-23.56	-22.76	-22.14	-21.57	-21.19	-20.46	-19.89	-19.50	-18.17	-17.52	-16.45	-14.36	-14.13	-12.75	-11.96	-10.78	-9.93	-9.41	-8.13	-7.43	-7.41	-6.20	-5.51	-4.09	-3.53	-1.82	0.00	0.73	1.85	3.48	5.17	6.19	10.94	14.63	16.32	18.20	18.23	21.10	23.22	23.79	25.00		

SEZIONE N. : 276

QT. PROGETTO : 436.519

DIST.PROG. : 2+670.132

DIST.PREC. : 10.004

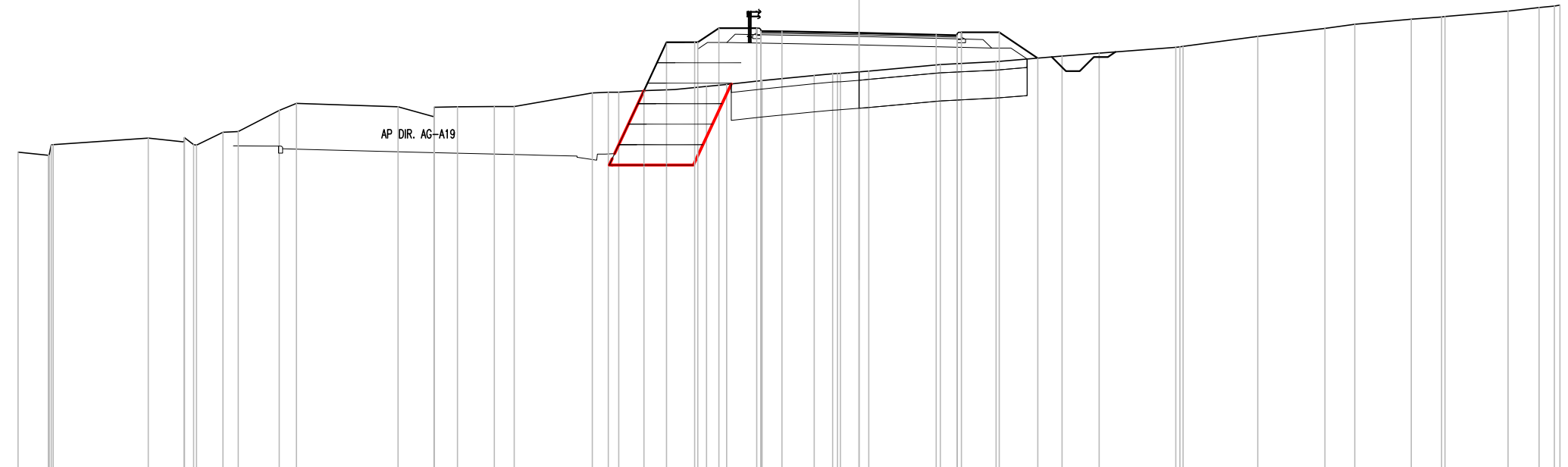
DIST.SUCC. : 9.867

SCAVI E BONIFICHE	
SCOTICO	10.57 m
BONIFICA	10.57 mq
FOSSO (SEZ. OBBL.)	0.59 mq

RILEVATI	
RILEVATO	13.65 mq
TERRENO VEGETALE	1.42 mq

SOVRASTRUTTURA STRADALE	
STRATO DI USURA	0.20 mq
STRATO DI BINDER	0.28 mq
STRATO DI BASE	0.42 mq
STRATO DI FONDAZIONE	2.75 mq

MANUFATTI	
MAGRONE	0.14 mq



SCALA 1:200

QT.RIF. 421.000

Q. PROG. STRATO SUP.																													436.55 436.58 436.57	436.52	436.45 436.43 436.40																														
Q. PROG. STR. SUP. TER. VEG.																													434.45 436.18 436.18 436.68 436.68		436.53 436.53 435.61																														
QUOTE TERRENO	432.26	432.15 432.53	432.76	432.63 432.53 432.51 432.97 433.00	433.75 434.00	433.88	433.52 433.86 433.88	433.89 433.89	434.37 434.40 434.40	434.45 436.18 436.18 436.68	434.61 434.68	434.81	435.00 435.06 435.07	435.15	435.39	435.49 436.53	435.69 435.79	436.00 436.03	436.39	436.68 436.82	437.00 437.08 437.10	437.29 437.42 437.47 437.50																																							
DISTANZE PARZIALI STRATO SUP.																													0.75	2.75	2.75	0.75																													
DISTANZE PROG STRATO SUP.																													-5.00	-3.65																													-3.65	5.00	6.38
DISTANZE TERRENO	-30.00	-28.90 -28.74	-25.35	-24.07 -23.63	-22.68 -22.14	-20.68 -20.07	-16.44	-15.16 -15.15 -14.32	-13.01 -12.30	-9.51 -8.94 -8.57	-5.44 -4.72	-3.46	-1.60 -0.94 -0.67	0.35	2.90	4.89	7.24	8.57	11.29 11.56	14.22	16.62 17.68	19.70 20.78 20.90	23.15 24.26 24.60 25.00																																						

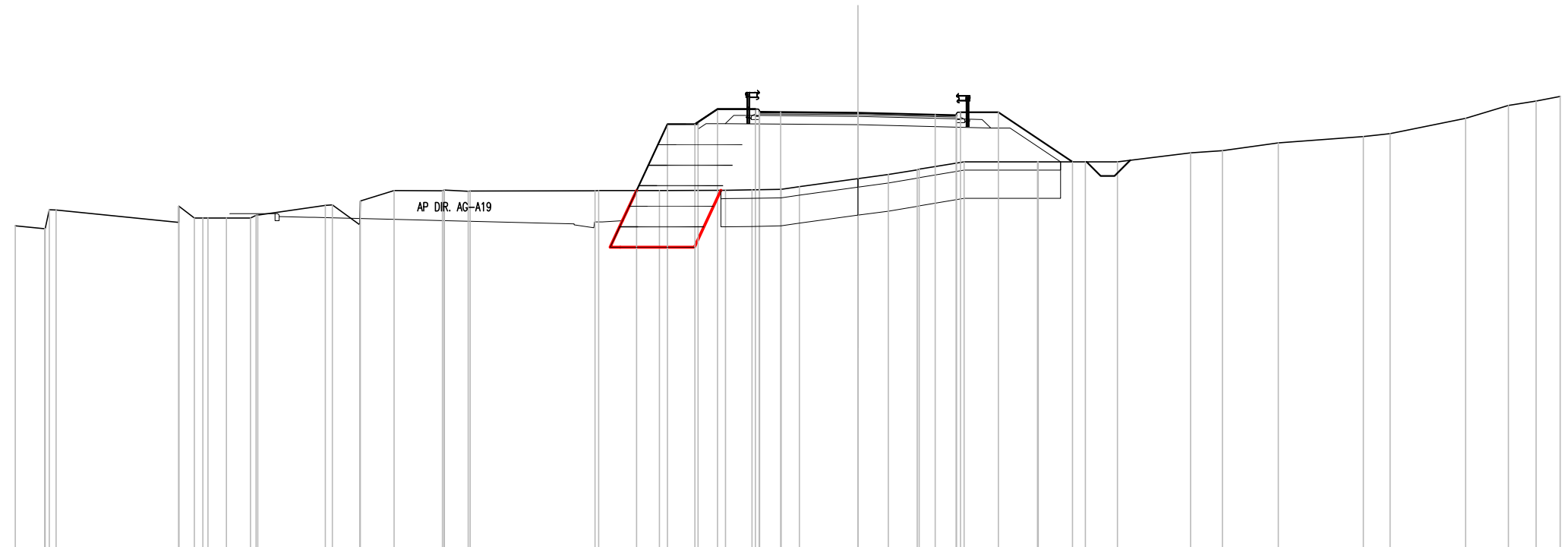
SCAVI E BONIFICHE	
SCOTICO	12.09 m
BONIFICA	12.09 mq
FOSSO (SEZ. OBBL.)	0.52 mq

RILEVATI	
RILEVATO	25.64 mq
TERRENO VEGETALE	1.80 mq

SOVRASTRUTTURA STRADALE	
STRATO DI USURA	0.20 mq
STRATO DI BINDER	0.28 mq
STRATO DI BASE	0.42 mq
STRATO DI FONDAZIONE	2.75 mq

MANUFATTI	
MAGRONE	0.14 mq

SEZIONE N. : 277
 QT. PROGETTO : 435.747
 DIST.PROG. : 2+680.000
 DIST.PREC. : 9.867
 DIST.SUCC. : 10.000



SCALA 1:200

QT.RIF. 420.000

Q. PROG. STRATO SUP.	435.75 435.78 435.77 435.75 435.68 435.66 435.63																						
Q. PROG. STR. SUP. TER. VEG.	432.98 435.34 435.34 435.68 435.88 433.00 433.02 433.12 433.40 433.55 433.72 433.75 434.00 435.76 435.76 434.00																						
QUOTE TERRENO	431.73	431.62 432.26	431.85 432.00 432.00	432.00 432.10	432.45 432.47	431.76 432.61	432.98	432.97 432.99 432.96	432.97 432.98	432.98	435.34 435.34 435.68	435.88	433.00 433.02 433.12	433.40 433.55	433.72 433.75	434.00	435.76 435.76	434.00	434.00	434.32 434.39	434.67	434.90 435.00	435.55 436.00 436.16 436.32
DISTANZE PARZIALI STRATO SUP.	0.75 2.75 2.75 0.75																						
DISTANZE PROG STRATO SUP.	-6.18 -5.00 -3.65																						
DISTANZE TERRENO	-30.00	-28.95 -28.54	-24.18 -23.62 -23.14	-22.48	-21.62 -21.36	-18.96 -18.71	-17.73 -17.71	-16.51	-14.79 -14.72 -13.80	-9.36 -9.23	-7.06	-4.71 -3.77	-2.73 -2.09	0.00 1.08	2.11 2.18	3.78	5.00	6.39 6.42	8.09 9.24	11.84 12.97	14.96	17.99 18.94	21.63 23.16 24.15 25.00

SCAVI E BONIFICHE	
SCOTICO	13.80 m
BONIFICA	13.80 mq
FOSSO (SEZ. OBBL.)	0.68 mq

RILEVATI	
RILEVATO	30.32 mq
TERRENO VEGETALE	1.81 mq

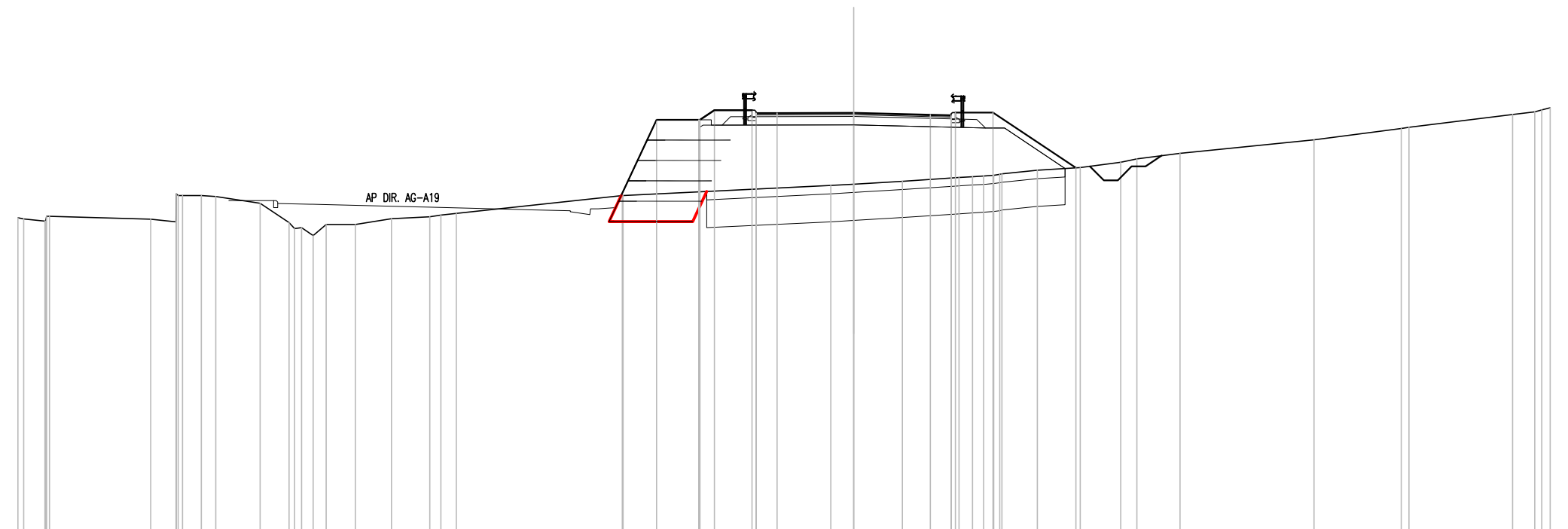
SOVRASTRUTTURA STRADALE	
STRATO DI USURA	0.20 mq
STRATO DI BINDER	0.28 mq
STRATO DI BASE	0.42 mq
STRATO DI FONDAZIONE	2.76 mq

MANUFATTI	
MAGRONE	0.14 mq

SEZIONE N. : 278
 QT. PROGETTO : 434.964
 DIST.PROG. : 2+690.000
 DIST.PREC. : 10.000
 DIST.SUCC. : 10.000

SCALA 1:200

QT.RIF. 420.000



Q. PROG. STRATO SUP.																																											
Q. PROG. STR. SUP. TER. VEG.																																											
QUOTE TERRENO	431.20	431.16	431.15	431.06	432.00	431.97	431.72	431.03	430.84	430.96	430.96	431.16	431.24	431.36	432.00	432.00	434.72	434.72	435.06	435.06	434.96	434.96	434.96																				
DISTANZE PARZIALI STRATO SUP.																																											
DISTANZE PROG STRATO SUP.																																											
DISTANZE TERRENO	-30.00	-28.79	-28.87	-25.23	-24.32	-24.09	-22.89	-21.31	-20.27	-19.82	-18.94	-17.89	-16.59	-15.21	-14.26	-8.31	-8.28	-6.25	-5.00	-3.65	-0.82	0.00	1.75	3.78																			

SCAVI E BONIFICHE	
SCOTICO	16.74 m
BONIFICA	16.74 mq
FOSSO (SEZ. OBBL.)	1.07 mq

RILEVATI	
RILEVATO	41.75 mq
TERRENO VEGETALE	2.94 mq

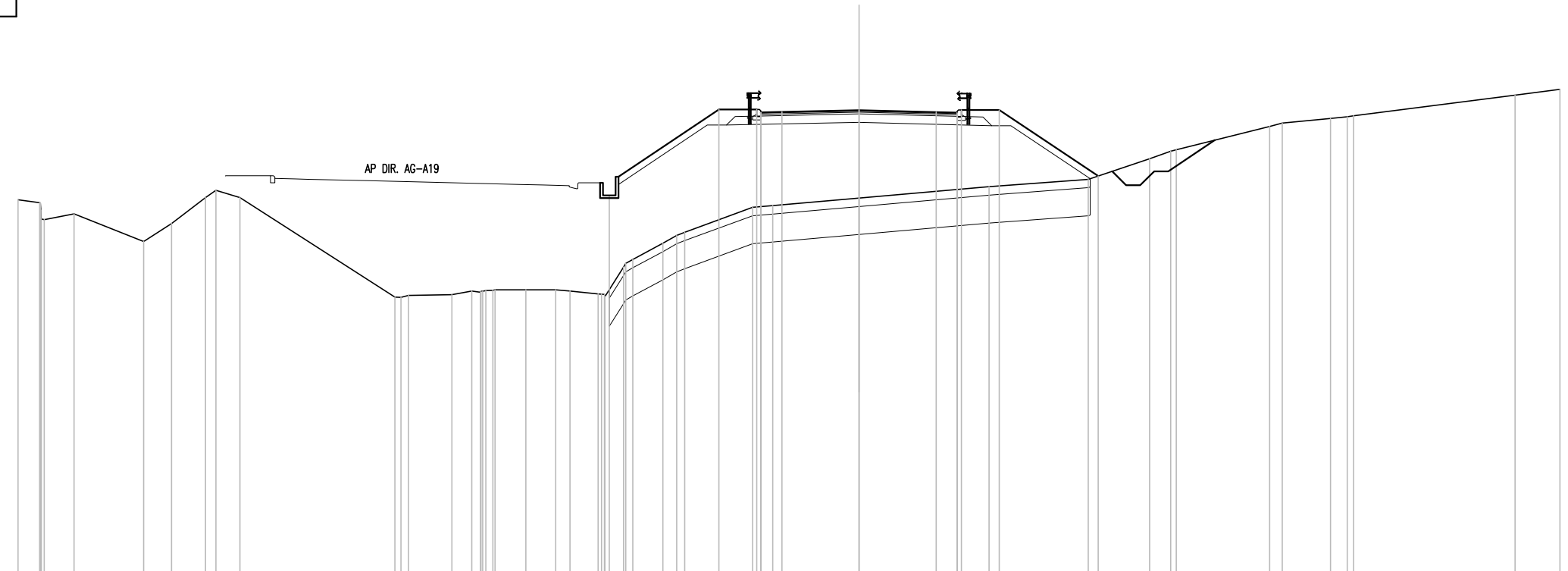
SOVRASTRUTTURA STRADALE	
STRATO DI USURA	0.20 mq
STRATO DI BINDER	0.28 mq
STRATO DI BASE	0.42 mq
STRATO DI FONDAZIONE	2.76 mq

MURI	
MAGRONE	0.14 mq

SEZIONE N. : 280
 QT. PROGETTO : 433.458
 DIST.PROG. : 2+709.249
 DIST.PREC. : 9.249
 DIST.SUCC. : 10.751

SCALA 1:200

QT.RIF. 417.000



Q. PROG. STRATO SUP.																			433.35	433.38	433.40				433.46			433.39	433.37	433.34																					
Q. PROG. STR. SUP. TER. VEG.																			430.88			433.48				433.46			433.47	433.47																					
QUOTE TERRENO	430.27	430.16	429.56	429.77				428.78	429.42	430.34	430.61	430.34				426.80	426.86	426.89	427.02	427.03	427.06	427.06	427.06	427.02	426.91	426.82	426.80	428.14	428.72	429.00	429.11	430.00	430.06			430.33			430.74	431.00	431.12	431.73	432.00	432.05	432.88	433.00	433.17	433.23	433.26	434.00	434.21
DISTANZE PARZIALI STRATO SUP.																																				0.75	2.75	2.75	0.75												
DISTANZE PROG STRATO SUP.																			-8.91			-5.00				-3.65			-3.65	5.00																					
DISTANZE TERRENO	-30.00	-29.22	-29.07	-28.00				-25.51	-24.52	-23.31	-22.94	-22.08				-16.55	-16.07	-14.52	-13.81	-13.31	-12.98	-11.89	-10.82	-10.31	-9.31	-9.06	-8.32	-8.07	-7.00	-6.50	-6.21	-3.80	-3.08			0.00			-4.64	-8.17	-8.53	-10.37	-11.11	-11.31	-14.68	-15.09	-16.82	-17.41	-17.64	-23.40	-25.00

SCAVI E BONIFICHE	
SCOTICO	15.78 m
BONIFICA	15.78 mq
FOSSO (SEZ. OBBL.)	0.61 mq

RILEVATI	
RILEVATO	32.03 mq
TERRENO VEGETALE	2.70 mq

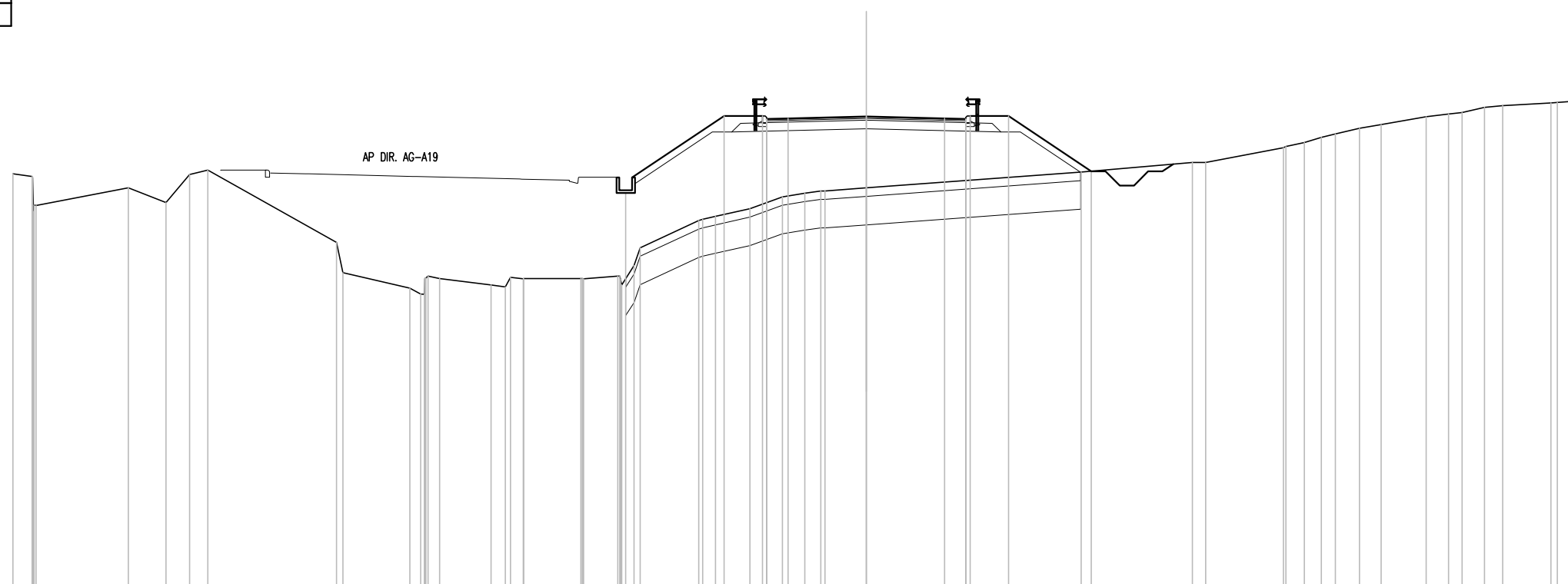
SOVRASTRUTTURA STRADALE	
STRATO DI USURA	0.20 mq
STRATO DI BINDER	0.28 mq
STRATO DI BASE	0.42 mq
STRATO DI FONDAZIONE	2.76 mq

MURI	
MAGRONE	0.14 mq

SEZIONE N. : 281
 QT. PROGETTO : 432.617
 DIST.PROG. : 2+720.000
 DIST.PREC. : 10.751
 DIST.SUCC. : 10.000

SCALA 1:200

QT.RIF. 416.000



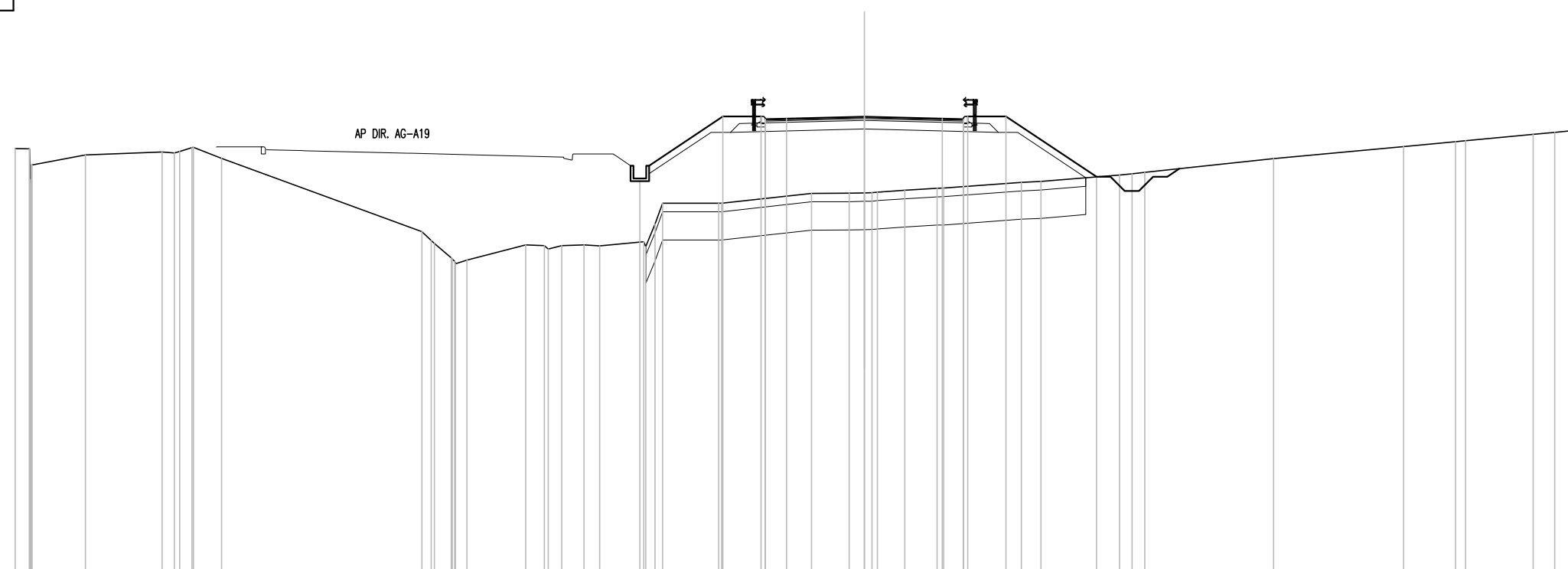
Q. PROG. STRATO SUP.												432.50	432.55	432.62	432.55	432.50																																
Q. PROG. STR. SUP. TER. VEG.												430.33	432.63	432.63		432.63	432.63	430.69																														
QUOTE TERRENO	430.60	430.51	429.49		430.11	429.59	430.58	430.73		428.19	427.12	426.58	426.36	426.92	426.70	426.63	426.91	426.91	427.00	427.37	428.00	428.96	429.11	429.38	429.79	429.92	430.00	430.00	430.11		430.66		431.00	431.00	431.52	431.57	431.88	432.00	432.20	432.33	432.61	432.70	432.76	432.94	433.00	433.09	433.11	433.16
DISTANZE PARZIALI STRATO SUP.																								0.75	2.75	2.75	0.75				3.65	5.00	7.91															
DISTANZE PROG STRATO SUP.																																																
DISTANZE TERRENO	-30.00	-29.32	-29.18		-25.94	-24.62	-23.79	-23.14		-18.62	-16.39	-16.04	-15.52	-15.00	-13.19	-12.69	-12.06	-10.03	-9.94	-8.74	-8.16	-7.95	-5.89	-5.30	-4.09	-2.95	-2.16	-1.59	-1.45	0.00	7.55		11.46	11.93	14.66	14.75	16.00	16.49	17.33	18.09	19.68	20.47	20.94	21.73	22.37	24.06	24.29	25.00

SCAVI E BONIFICHE	
SCOTICO	15.75 m
BONIFICA	15.75 mq
FOSSO (SEZ. OBBL.)	0.60 mq
RILEVATI	
RILEVATO	30.65 mq
TERRENO VEGETALE	2.66 mq
SOVRASTRUTTURA STRADALE	
STRATO DI USURA	0.20 mq
STRATO DI BINDER	0.28 mq
STRATO DI BASE	0.42 mq
STRATO DI FONDAZIONE	2.76 mq
MURI	
MAGRONE	0.14 mq

SEZIONE N. : 283
 QT. PROGETTO : 431.052
 DIST.PROG. : 2+740.000
 DIST.PREC. : 10.000
 DIST.SUCC. : 10.000

SCALA 1:200

QT.RIF. 415.000



Q. PROG. STRATO SUP.	430.93 430.96 430.98 431.05 430.98 430.96 430.93																			
Q. PROG. STR. SUP. TER. VEG.	429.11 431.06 431.06 428.35 428.36 428.37 428.39 428.46 428.53 428.54 431.06 431.06 428.93																			
QUOTE TERRENO	429.93 429.92 429.35	429.71	429.81 428.83 428.88 429.97 429.59	427.00 426.07 425.99	426.54 426.50 426.50 426.53 426.50	426.64 428.00	428.00 428.00	428.35	428.36 428.37 428.39	428.46	428.53 428.54	428.74 428.77	429.00 428.04 429.06	429.58	430.00	430.17 430.20	430.43 430.50 430.56			
DISTANZE PARZIALI STRATO SUP.	0.75 2.75 2.75 0.75																			
DISTANZE PROG STRATO SUP.	-7.93 -5.00 -3.65 3.65 5.00 8.20																			
DISTANZE TERRENO	-30.00 -29.50 -29.40	-27.51	-24.80 -24.19 -23.76 -23.70 -22.71	-15.63 -14.59 -14.04	-11.96 -11.30 -10.69 -9.90 -9.35	-7.79 -7.13	-5.15 -5.04	-1.87	-0.53 0.00 0.46	1.43	2.57 2.80	5.55 6.23	8.01 8.45 8.90	14.46	19.04	20.88 21.24	23.63 24.39 25.00			

SCAVI E BONIFICHE	
SCOTICO	15.66 m
BONIFICA	15.66 mq
FOSSO (SEZ. OBBL.)	0.66 mq

RILEVATI	
RILEVATO	29.65 mq
TERRENO VEGETALE	2.63 mq

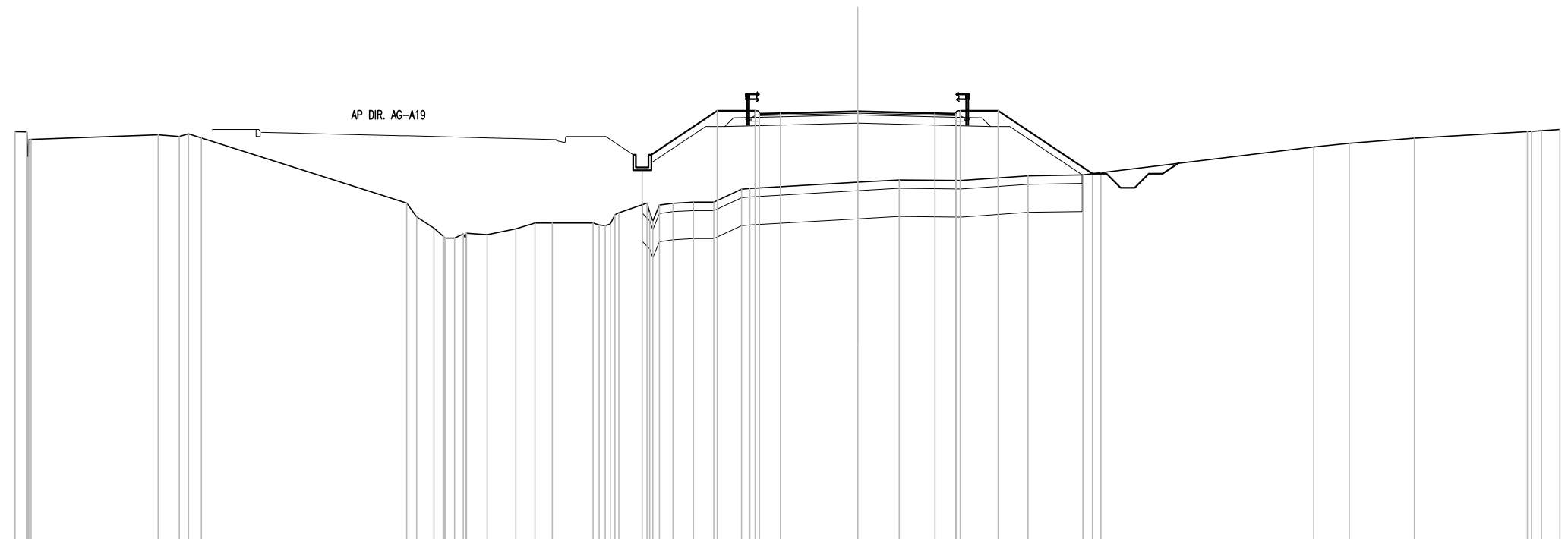
SOVRASTRUTTURA STRADALE	
STRATO DI USURA	0.20 mq
STRATO DI BINDER	0.28 mq
STRATO DI BASE	0.42 mq
STRATO DI FONDAZIONE	2.76 mq

MURI	
MAGRONE	0.14 mq

SEZIONE N. : 284
 QT. PROGETTO : 430.270
 DIST.PROG. : 2+750.000
 DIST.PREC. : 10.000
 DIST.SUCC. : 10.000

SCALA 1:200

QT.RIF. 415.000



Q. PROG. STRATO SUP.																	430.15	430.18	430.20	430.27	430.20	430.18	430.15														
Q. PROG. STR. SUP. TER. VEG.																	428.50	430.28	430.28	430.28	430.28	430.28	428.04														
QUOTE TERRENO	429.54	429.53	429.26	429.43	429.37	429.32	427.00	426.11	425.75	425.92	425.87	426.08	426.29	426.29	426.29	426.26	426.65	427.00	426.90	426.99	427.03	427.03	430.28	427.49	427.52	427.74	427.82	427.80	427.97	428.00	428.08	429.00	429.13	429.31	429.54	429.57	429.62
DISTANZE PARZIALI STRATO SUP.																	0.75	2.75	2.75	0.75																	
DISTANZE PROG STRATO SUP.																	-7.67	-5.00	-3.65																		
DISTANZE TERRENO	-30.00	-29.59	-29.42	-24.90	-24.15	-23.36	-16.05	-15.08	-14.35	-13.92	-13.19	-12.17	-11.49	-10.87	-9.42	-8.81	-8.50	-7.50	-7.09	-6.57	-5.85	-5.12	-5.00	-4.13	-3.84	0.00	1.48	3.66	6.07	8.02	8.66	16.24	17.50	19.82	23.84	24.34	25.00

SCAVI E BONIFICHE	
SCOTICO	14.99 m
BONIFICA	14.99 mq
FOSSO (SEZ. OBBL.)	0.55 mq

RILEVATI	
RILEVATO	26.26 mq
TERRENO VEGETALE	2.43 mq

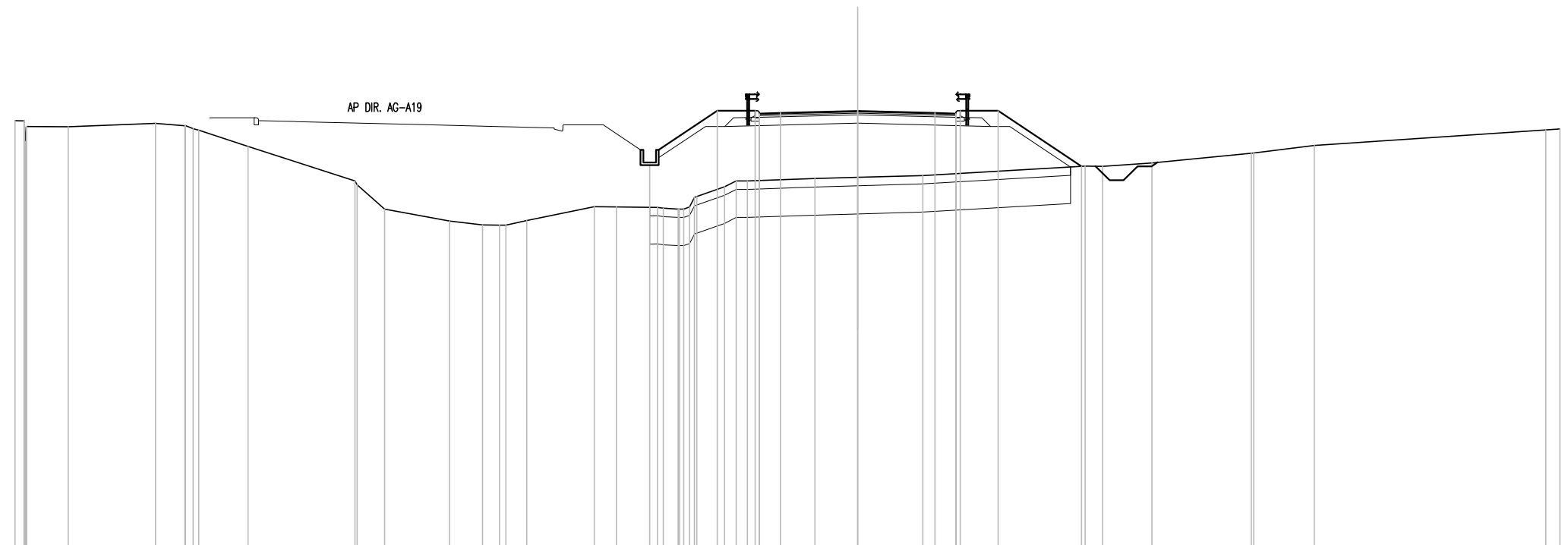
SOVRASTRUTTURA STRADALE	
STRATO DI USURA	0.20 mq
STRATO DI BINDER	0.28 mq
STRATO DI BASE	0.42 mq
STRATO DI FONDAZIONE	2.76 mq

MURI	
MAGRONE	0.14 mq

SEZIONE N. : 285
 QT. PROGETTO : 429.488
 DIST.PROG. : 2+760.000
 DIST.PREC. : 10.000
 DIST.SUCC. : 10.000

SCALA 1:200

QT.RIF. 414.000



Q. PROG. STRATO SUP.																429.37	429.40	429.42	429.49	429.42	429.40	429.37															
Q. PROG. STR. SUP. TER. VEG.																427.90	429.50	429.50	429.50	429.50	429.50	427.52															
QUOTE TERRENO	429.15	429.14	428.94	428.93	429.05	428.97	428.81	428.23	427.00	426.86	426.00	425.57	425.43	425.43	425.43	425.59	426.08	426.08	426.06	426.00	426.41	426.44	426.79	427.00	427.08	427.13	427.19	427.53	427.52	427.64	427.99	428.00	428.26	428.81	428.85		
DISTANZE PARZIALI STRATO SUP.																	0.75	2.75	2.75	0.75																	
DISTANZE PROG STRATO SUP.																-7.41	-5.00	-3.65																			
DISTANZE TERRENO	-30.00	-28.68	-28.58	-28.11	-24.99	-23.95	-23.46	-21.70	-17.89	-17.81	-16.84	-14.53	-13.35	-12.75	-12.52	-11.78	-9.37	-8.59	-7.12	-6.39	-5.82	-5.73	-4.74	-3.93	-1.52	0.00	2.32	8.10	8.72	10.48	14.01	14.10	16.25	24.50	25.00		

SCAVI E BONIFICHE	
SCOTICO	14.29 m
BONIFICA	14.29 mq
FOSSO (SEZ. OBBL.)	0.51 mq

RILEVATI	
RILEVATO	25.53 mq
TERRENO VEGETALE	2.25 mq

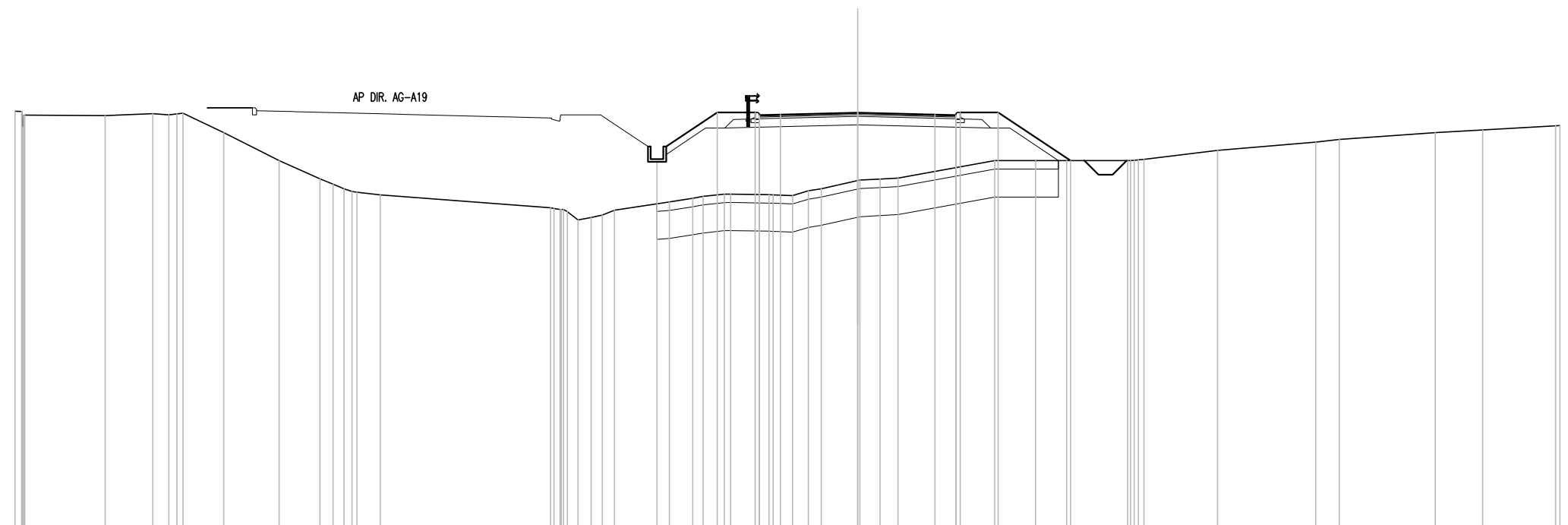
SOVRASTRUTTURA STRADALE	
STRATO DI USURA	0.20 mq
STRATO DI BINDER	0.28 mq
STRATO DI BASE	0.42 mq
STRATO DI FONDAZIONE	2.76 mq

MURI	
MAGRONE	0.14 mq

SEZIONE N. : 286
 QT. PROGETTO : 428.705
 DIST.PROG. : 2+770.000
 DIST.PREC. : 10.000
 DIST.SUCC. : 10.000

SCALA 1:200

QT.RIF. 414.000



Q. PROG. STRATO SUP.							428.59 428.62 428.64	428.71	428.64 428.62 428.59																
Q. PROG. STR. SUP. TER. VEG.													428.72		428.72		427.00	427.00	427.00						
QUOTE TERRENO	428.75 428.62 428.62	-428.60	-428.67 428.62 428.69	-428.00	-427.00	-426.36 426.17 425.90 425.88 425.78	425.32 425.26 424.90 424.98 425.24	-425.53	-425.66 425.73 425.81 425.81	425.79 425.79 425.93 426.00	426.29 426.31 426.35 426.38		-427.00	-427.00	-427.00	427.00 427.05	-427.36	-427.66	-427.75	-428.00	-428.09	428.24 428.24			
DISTANZE PARZIALI STRATO SUP.									0.75	2.75	2.75	0.75													
DISTANZE PROG STRATO SUP.								-7.14		-5.00	-3.65			-3.65	-5.00	-7.58									
DISTANZE TERRENO	-30.00 -38.00 -29.65	-26.79	-25.09 -24.52 -24.02	-22.56	-20.59	-19.14 -18.67 -18.00 -17.82 -17.00	-10.93 -10.47 -9.96 -9.48 -8.66	-6.70	-5.87 -5.50 -4.74 -4.53	-3.16 -3.01 -1.75	0.00 0.08 0.80 1.44		-4.88	-6.34	-7.44	9.61 10.19	-12.81	-16.30	-17.15	-20.56	-22.25	24.85 25.00			

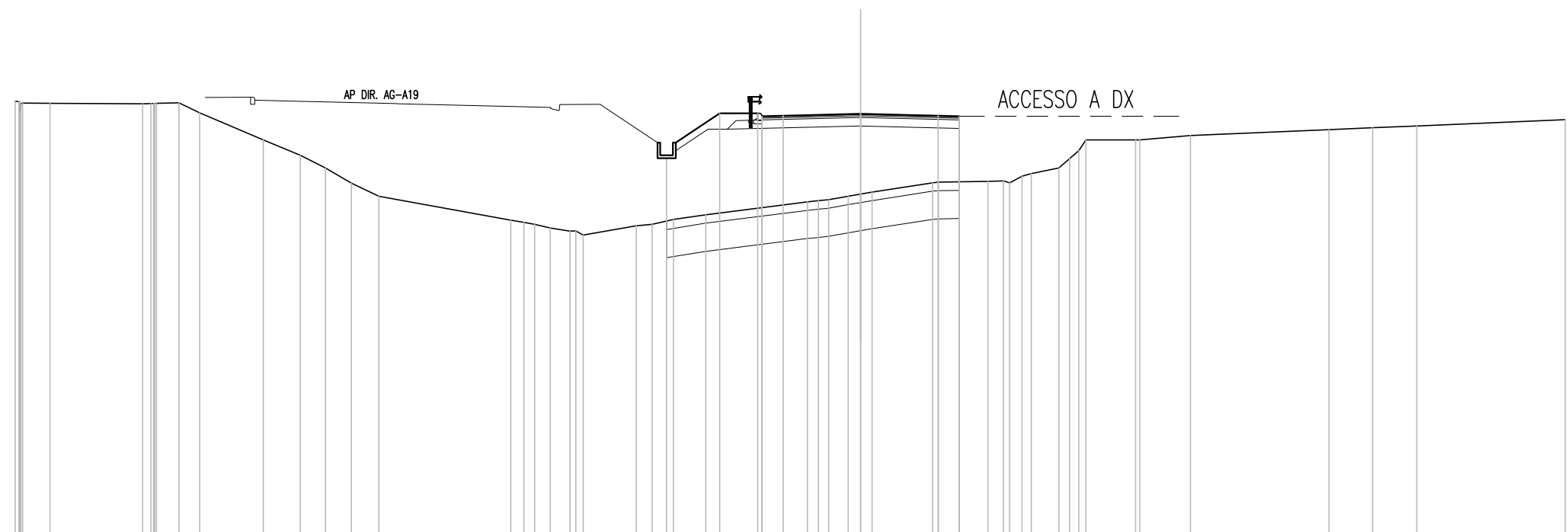
SCAVI E BONIFICHE	
SCOTICO	14.12 m
BONIFICA	14.12 mq
FOSSO (SEZ. OBBL.)	0.71 mq

RILEVATI	
RILEVATO	31.28 mq
TERRENO VEGETALE	2.20 mq

SOVRASTRUTTURA STRADALE	
STRATO DI USURA	0.20 mq
STRATO DI BINDER	0.28 mq
STRATO DI BASE	0.42 mq
STRATO DI FONDAZIONE	2.75 mq

MURI	
MAGRONE	0.14 mq

SEZIONE N. : 287
 QT. PROGETTO : 427.923
 DIST.PROG. : 2+780.000
 DIST.PREC. : 10.000
 DIST.SUCC. : 10.000



SCALA 1:200

QT.RIF. 413.000

Q. PROG. STRATO SUP.																									427.81	427.84	427.85	427.92	427.85	427.81																													
Q. PROG. STR. SUP. TER. VEG.																															426.33																												
QUOTE TERRENO	428.36	428.30	428.30	428.28	428.29	428.31	427.96	427.00	426.45	426.00	425.46	425.00				424.15	424.07	423.87	423.76	423.65	423.95	424.00	424.17	424.34					424.80	424.88	425.00	425.15	425.48	425.50	425.52	425.54	425.71	425.80	426.00	426.62	427.00	427.15	427.36	427.43	427.49	427.71													
DISTANZE PARZIALI STRATO SUP.																																					0.75	2.75	2.75	0.75																			
DISTANZE PROG STRATO SUP.																																							-6.88	-5.00	-3.65																		
DISTANZE TERRENO	30.00	28.73	28.76	25.47	24.98	24.19	23.45	21.19	19.88	18.99	18.07	17.09				12.41	11.94	11.01	10.31	9.84	7.96	7.39	6.64	5.49					1.88	1.13	0.44	0.41	2.55	2.76	4.52	5.07	5.72	6.06	7.03	7.74	8.00	9.76	9.91	11.71	16.62	18.16	19.73	25.00											

SCAVI E BONIFICHE	
SCOTICO	16.09 m
BONIFICA	16.09 mq
FOSSO (SEZ. OBBL.)	0.63 mq

RILEVATI	
RILEVATO	46.03 mq
TERRENO VEGETALE	2.76 mq

SOVRASTRUTTURA STRADALE	
STRATO DI USURA	0.20 mq
STRATO DI BINDER	0.28 mq
STRATO DI BASE	0.42 mq
STRATO DI FONDAZIONE	2.76 mq

MURI	
MAGRONE	0.14 mq

SEZIONE N. : 289

QT. PROGETTO : 426.378

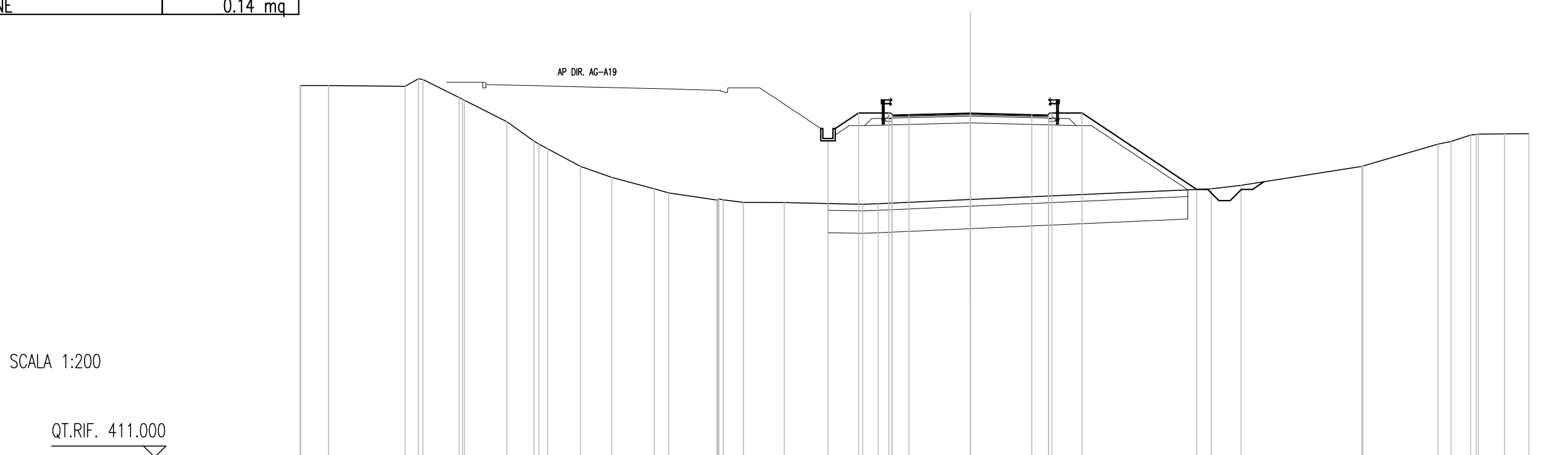
DIST.PROG. : 2+800.000

DIST.PREC. : 10.000

DIST.SUCC. : 10.000

SCALA 1:200

QT.RIF. 411.000



Q. PROG. STRATO SUP.												426.26 426.29 426.31		426.38		426.31 426.29 426.26																												
Q. PROG. STR. SUP. TER. VEG.											425.48		426.39		426.39		426.39		426.39																									
QUOTE TERRENO	427.22 427.62		427.58	427.92 427.86	427.08 426.96	426.00	425.13	424.79	424.00	423.50	423.00	422.82	422.50 422.51 422.39	422.38		422.31 422.34		422.52		423.00 423.15		424.00 424.02		425.00 425.12		425.40 425.45		425.45 425.46																
DISTANZE PARZIALI STRATO SUP.																	0.75		2.75					0.75																				
DISTANZE PROG STRATO SUP.														6.37		5.00		3.65								3.65		5.00																
DISTANZE TERRENO	-30.00 -29.97		-28.72		-25.30 -24.70 -24.50		-22.88 -22.64		-20.74		-19.53	-18.92		-17.44		-16.05		-14.14		-13.50				-11.34 -11.06 -10.15		-8.33		-4.82 -4.12		0.00		10.78		12.11		17.52 17.57		20.92 21.51		22.39 22.73		23.91		25.00

SCAVI E BONIFICHE	
SCOTICO	15.71 m
BONIFICA	15.71 mq
FOSSO (SEZ. OBBL.)	0.56 mq

RILEVATI	
RILEVATO	43.43 mq
TERRENO VEGETALE	2.68 mq

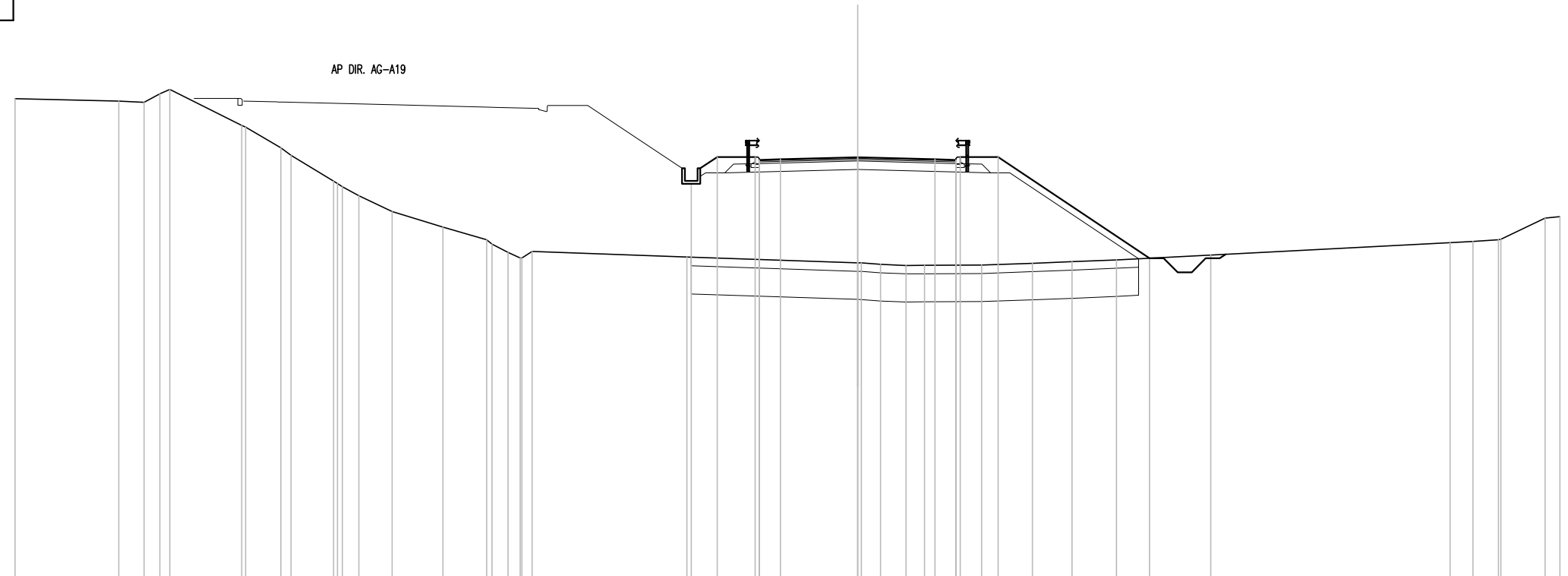
SOVRASTRUTTURA STRADALE	
STRATO DI USURA	0.20 mq
STRATO DI BINDER	0.28 mq
STRATO DI BASE	0.42 mq
STRATO DI FONDAZIONE	2.76 mq

MURI	
MAGRONE	0.14 mq

SEZIONE N. : 291
 QT. PROGETTO : 424.926
 DIST.PROG. : 2+820.000
 DIST.PREC. : 10.000
 DIST.SUCC. : 10.000

SCALA 1:200

QT.RIF. 410.000



Q. PROG. STRATO SUP.																							424.81	424.84	424.86	424.93	424.86	424.81																													
Q. PROG. STR. SUP. TER. VEG.																							424.32	424.94	424.94	424.94	424.94	424.94	424.94	424.94	424.94	421.34																									
QUOTE TERRENO	427.01	426.92	426.89	427.19	427.34	426.06	426.00	425.27	425.00	424.08	423.57	423.00	422.45	422.00	421.55	421.35	421.58	421.38	421.38	424.32	424.94	424.94	424.94	424.94	424.94	424.94	424.94	421.10	421.16	421.22	421.28	421.28	421.45	421.90	421.94	422.00	422.01	422.77	422.82																		
DISTANZE PARZIALI STRATO SUP.																																									0.75	2.75	2.75	0.75													
DISTANZE PROG STRATO SUP.																																									-5.93	-5.00	-3.65														
DISTANZE TERRENO	-30.00	-26.30	-25.40	-24.84	-24.48	-21.92	-21.79	-20.53	-20.17	-18.66	-17.76	-16.57	-14.76	-13.21	-12.45	-11.96	-11.59	-6.08	-6.08	-6.08	0.00	0.13	0.82	1.72	2.38	4.42	6.22	7.63	9.22	12.57	21.09	21.90	22.81	22.89	24.47	25.00																					

SCAVI E BONIFICHE	
SCOTICO	14.96 m
BONIFICA	14.96 mq
FOSSO (SEZ. OBBL.)	0.57 mq

RILEVATI	
RILEVATO	35.82 mq
TERRENO VEGETALE	2.47 mq

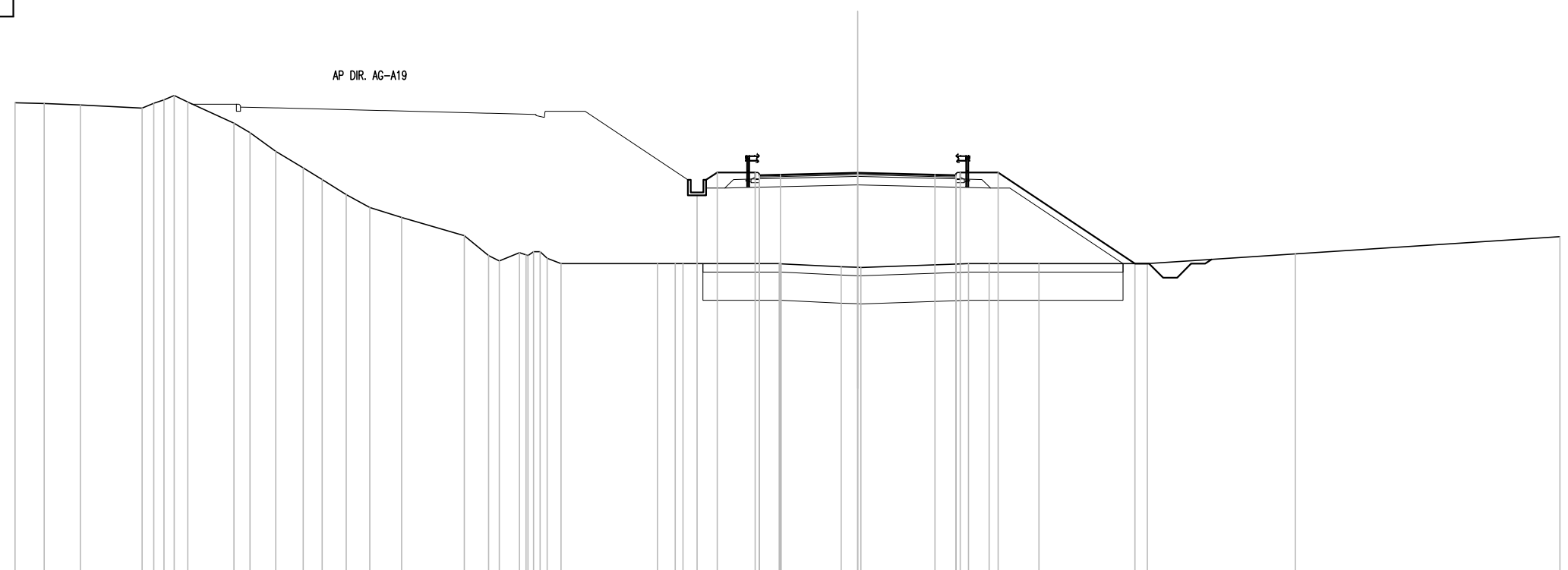
SOVRASTRUTTURA STRADALE	
STRATO DI USURA	0.20 mq
STRATO DI BINDER	0.28 mq
STRATO DI BASE	0.42 mq
STRATO DI FONDAZIONE	2.75 mq

MURI	
MAGRONE	0.14 mq

SEZIONE N. : 292
 QT. PROGETTO : 424.238
 DIST.PROG. : 2+830.000
 DIST.PREC. : 10.000
 DIST.SUCC. : 10.000

SCALA 1:200

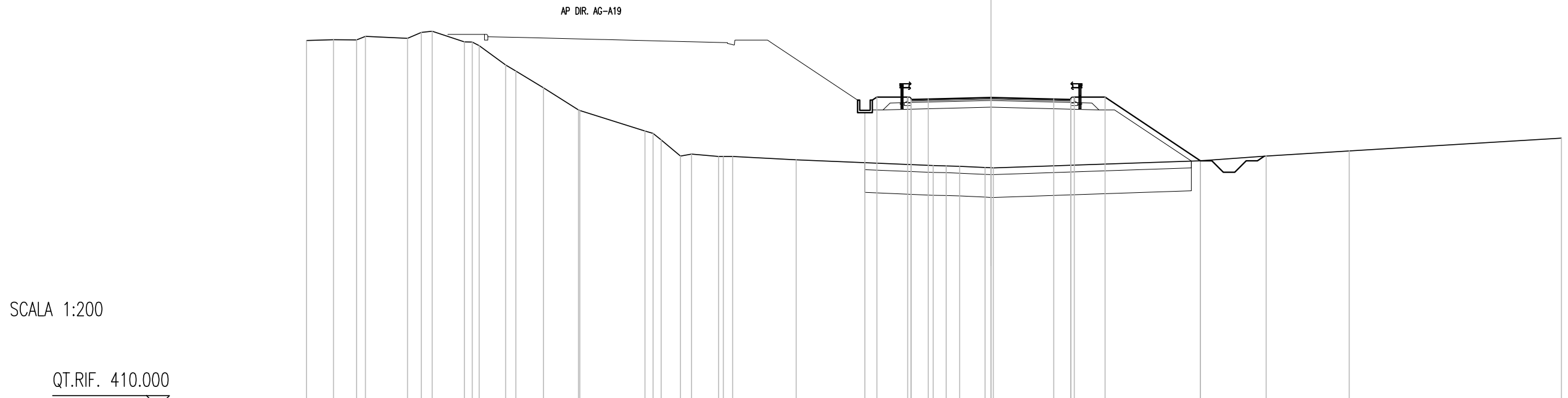
QT.RIF. 410.000



Q. PROG. STRATO SUP.																					424.12	424.15	424.17	424.24	424.17	424.15	424.12																							
Q. PROG. STR. SUP. TER. VEG.																					423.77	424.25	424.25	424.24	424.25	424.25	421.00																							
QUOTE TERRENO	426.73	426.70	426.65	426.54	426.84	426.75	426.00	425.66	425.00	424.41	424.00	423.46	423.00	422.64	422.00	421.29	421.08	421.39	421.43	421.20	421.00	421.00	421.00	421.00	420.90	420.87	420.87	421.00	421.00	421.00	421.00	421.35	421.96																	
DISTANZE PARZIALI STRATO SUP.																								0.75	2.75	2.75	0.75																							
DISTANZE PROG STRATO SUP.																																																		
DISTANZE TERRENO	-30.00	-28.96	-27.67	-25.47	-24.69	-23.85	-22.21	-21.63	-20.72	-19.74	-19.06	-18.21	-17.37	-16.24	-14.01	-13.14	-12.76	-12.04	-11.54	-11.06	-10.56	-7.13	-6.50	-6.22	-2.79	-2.72	-0.59	0.00	0.12	3.95	4.68	6.45	10.31	15.58	25.00															

SCAVI E BONIFICHE	
SCOTICO	14.31 m
BONIFICA	14.31 mq
FOSSO (SEZ. OBBL.)	0.58 mq
RILEVATI	
RILEVATO	31.19 mq
TERRENO VEGETALE	2.24 mq
SOVRASTRUTTURA STRADALE	
STRATO DI USURA	0.20 mq
STRATO DI BINDER	0.28 mq
STRATO DI BASE	0.42 mq
STRATO DI FONDAZIONE	2.76 mq
MURI	
MAGRONE	0.14 mq

SEZIONE N. : 293
 QT. PROGETTO : 423.575
 DIST.PROG. : 2+840.000
 DIST.PREC. : 10.000
 DIST.SUCC. : 10.000



SCALA 1:200

QT.RIF. 410.000

Q. PROG. STRATO SUP.																		423.46 423.49 423.51	423.57	423.51 423.49 423.46																			
Q. PROG. STR. SUP. TER. VEG.																		423.24 423.59	423.59		423.59	423.59	420.80																
QUOTE TERRENO	426.07	426.10	426.10	426.26	426.17	426.42	426.48	426.01	425.84	425.09	424.73	424.00	423.03	423.00		422.10	421.71	421.00	421.08	420.99	420.99		420.84								420.58	420.55	420.50	420.49		420.80	421.00	421.22	421.79
DISTANZE PARZIALI STRATO SUP.																				0.75	2.75	2.75	0.75																
DISTANZE PROG STRATO SUP.																		-5.52	-5.00	-3.65				-3.65	-5.00	-9.18													
DISTANZE TERRENO	-30.00	-28.81	-27.80	-27.41	-25.57	-24.96	-24.48	-23.08	-22.43	-21.27	-20.82	-19.61	-18.07	-18.02		-15.16	-14.45	-13.60	-13.12	-11.93	-11.32		-8.54						-2.53	-1.96	-1.38	-0.26	0.11		-9.18	-12.06	-15.70	-25.00	

SCAVI E BONIFICHE	
SCOTICO	13.59 m
BONIFICA	13.59 mq
FOSSO (SEZ. OBBL.)	0.59 mq

RILEVATI	
RILEVATO	26.71 mq
TERRENO VEGETALE	1.98 mq

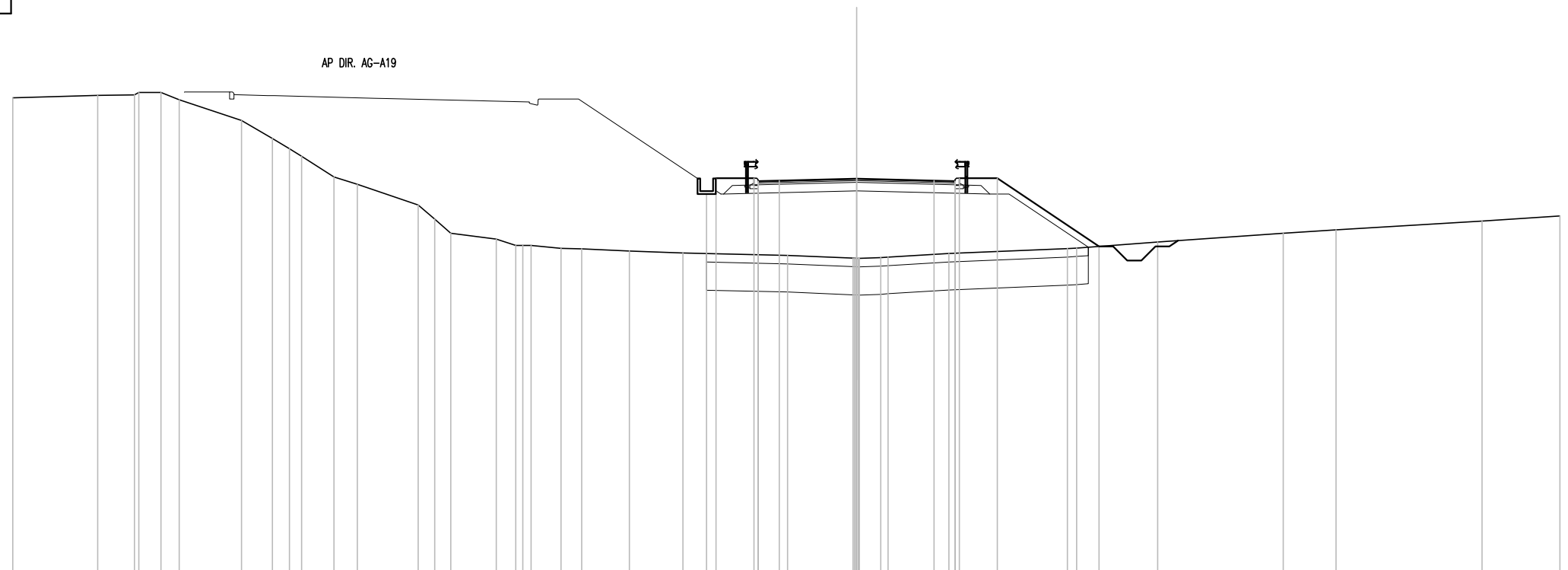
SOVRASTRUTTURA STRADALE	
STRATO DI USURA	0.20 mq
STRATO DI BINDER	0.28 mq
STRATO DI BASE	0.42 mq
STRATO DI FONDAZIONE	2.75 mq

MURI	
MAGRONE	0.14 mq

SEZIONE N. : 294
 QT. PROGETTO : 422.936
 DIST.PROG. : 2+850.000
 DIST.PREC. : 10.000
 DIST.SUCC. : 10.000

SCALA 1:200

QT.RIF. 409.000



Q. PROG. STRATO SUP.	425.81	425.90	425.91	426.00	425.73	425.00	424.36	424.00	423.73	423.00	422.74	422.00	421.50	421.00	420.79	420.57	420.57	420.46	420.44	420.37	420.30	422.73	422.95	422.82	422.85	422.87	422.94	422.87	422.85	422.82	420.45	420.47	420.53	420.69	421.00	421.12	421.43	421.61		
Q. PROG. STR. SUP. TER. VEG.																						422.73	422.95							422.95	422.95	420.53								
QUOTE TERRENO	425.81	425.90	425.91	426.00	425.73	425.00	424.36	424.00	423.73	423.00	422.74	422.00	421.50	421.00	420.79	420.57	420.57	420.46	420.44	420.37	420.30	422.73	422.95	422.82	422.85	422.87	422.94	422.87	422.85	422.82	420.45	420.47	420.53	420.69	421.00	421.12	421.43	421.61		
DISTANZE PARZIALI STRATO SUP.																						0.75	2.75	2.75	0.75					0.75	5.00	8.62								
DISTANZE PROG STRATO SUP.																						-5.33	-5.00	-3.65					3.65	5.00	8.62									
DISTANZE TERRENO	-30.00	-26.98	-26.98	-25.67	-25.51	-24.73	-24.08	-21.86	-20.76	-20.16	-19.73	-18.58	-17.75	-15.59	-15.00	-14.42	-12.81	-12.12	-11.57	-10.51	-9.77	-8.07	-6.17	-5.33	-5.00	-3.65	-2.45	-0.13	0.10	0.86	1.12	3.28	3.65	5.00	8.62	10.70	15.17	17.04	22.23	25.00

SCAVI E BONIFICHE	
SCOTICO	12.79 m
BONIFICA	12.79 mq
FOSSO (SEZ. OBBL.)	0.57 mq

RILEVATI	
RILEVATO	20.58 mq
TERRENO VEGETALE	1.88 mq

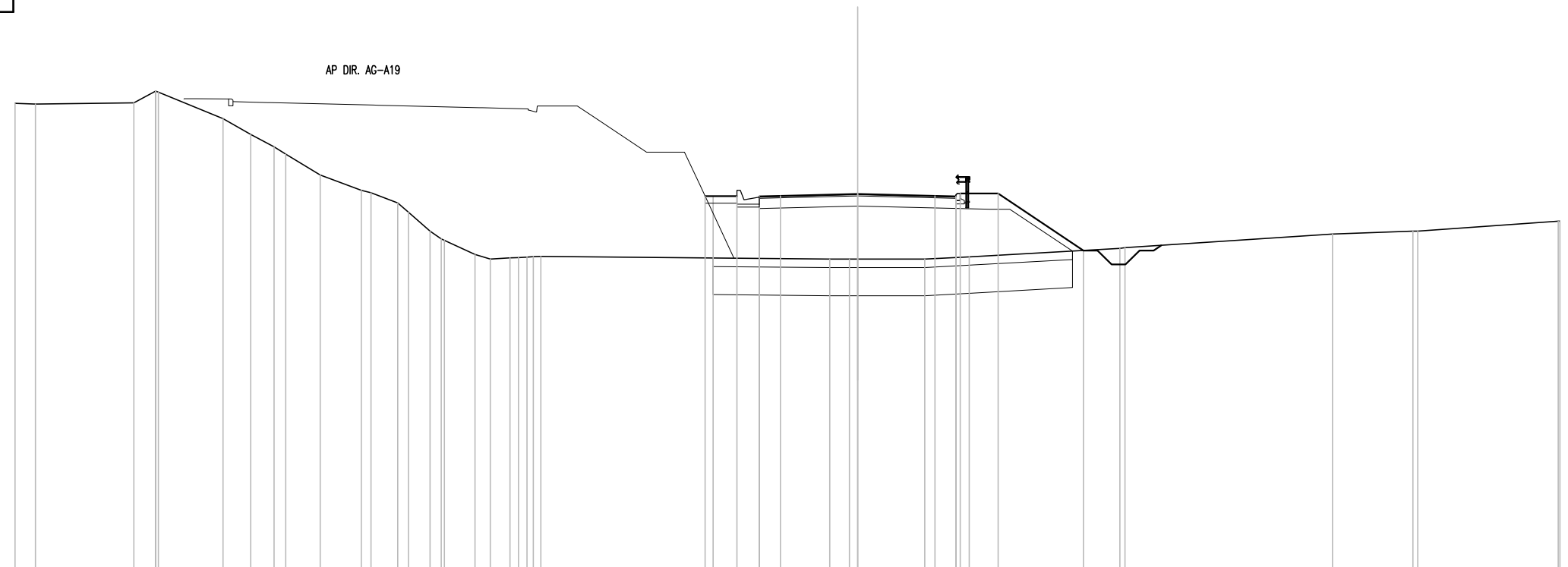
SOVRASTRUTTURA STRADALE	
STRATO DI USURA	0.20 mq
STRATO DI BINDER	0.28 mq
STRATO DI BASE	0.42 mq
STRATO DI FONDAZIONE	2.43 mq

MARUFATTI	
MAGRONE	0.15 mq

SEZIONE N. : 295
 QT. PROGETTO : 422.323
 DIST.PROG. : 2+860.000
 DIST.PREC. : 10.000
 DIST.SUCC. : 10.000

SCALA 1:200

QT.RIF. 409.000



Q. PROG. STRATO SUP.										422.21 422.24 422.25		422.32		422.25 422.24 422.21													
Q. PROG. STR. SUP. TER. VEG.										422.25 422.34				422.34		422.34			420.31								
QUOTE TERRENO	425.55 - 425.52		425.56 425.98 425.94		425.00	424.44	424.00	423.74	423.00	422.45 422.36	422.00	421.67	421.00	420.67	420.17	420.00	420.04	420.07	420.10								
DISTANZE PARZIALI STRATO SUP.																0.75	2.75			0.75							
DISTANZE PROG STRATO SUP.																											
DISTANZE TERRENO	-30.00 -29.27		-25.77 -25.00 -24.89		-22.59	-21.60	-20.78	-20.36	-19.13	-17.67 -17.32	-16.37	-15.99	-15.23	-14.71	-13.62	-13.07	-12.38	-11.77	-11.28								

SCAVI E BONIFICHE	
SCOTICO	10.44 m
BONIFICA	10.44 mq
FOSSO (SEZ. OBBL.)	0.56 mq

RILEVATI	
RILEVATO	14.70 mq
TERRENO VEGETALE	1.24 mq

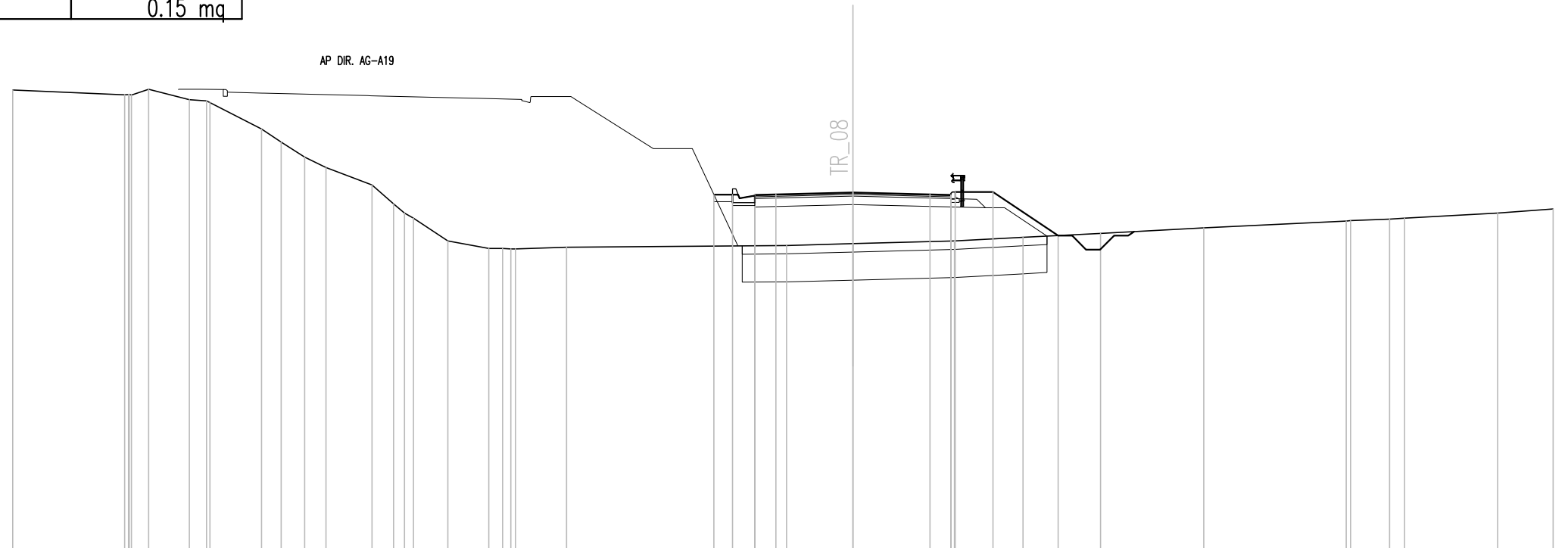
SOVRASTRUTTURA STRADALE	
STRATO DI USURA	0.20 mq
STRATO DI BINDER	0.28 mq
STRATO DI BASE	0.42 mq
STRATO DI FONDAZIONE	2.43 mq

MANUFATTI	
MAGRONE	0.15 mq

SEZIONE N. : 296
 QT. PROGETTO : 421.735
 DIST.PROG. : 2+870.000
 DIST.PREC. : 10.000
 DIST.SUCC. : 6.476

SCALA 1:200

QT.RIF. 409.000



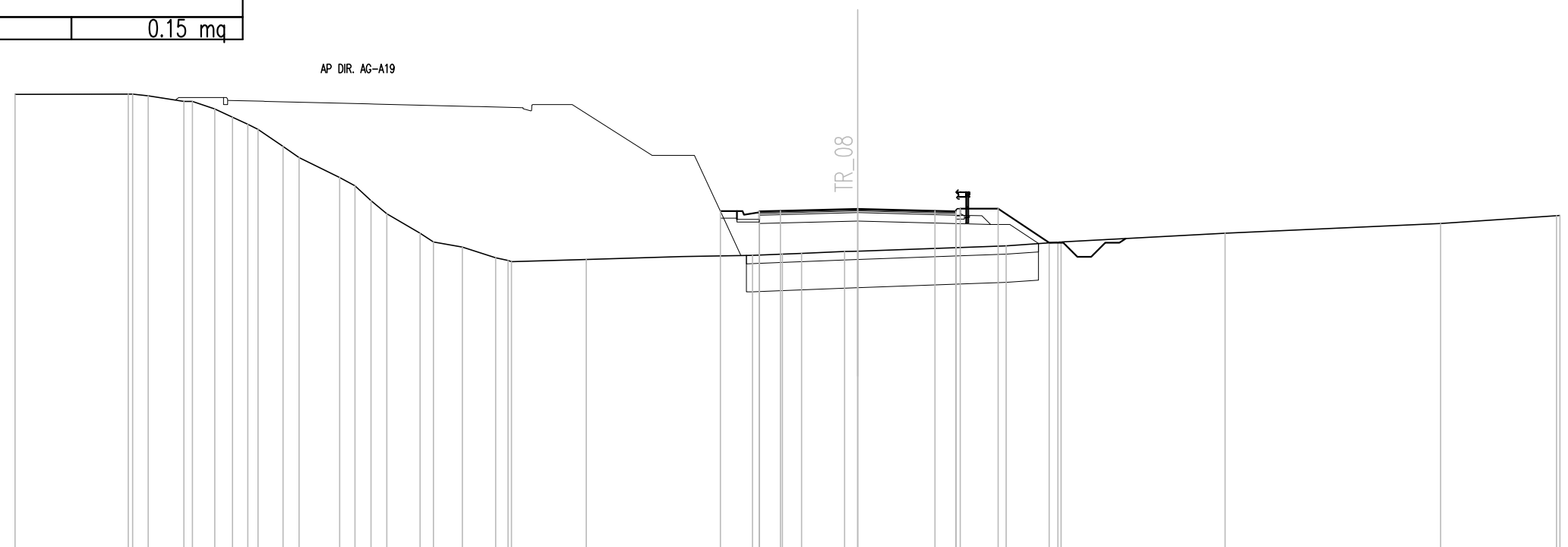
Q. PROG. STRATO SUP.											421.62	421.65	421.67	421.73	421.67	421.65	421.62																	
Q. PROG. STR. SUP. TER. VEG.																																		
QUOTE TERRENO	425.39	425.22	425.42	425.05	425.00	424.94	424.00	423.53	423.00	422.63	422.00	421.33	420.82	420.00	419.74	419.74	419.72	419.78	421.66	421.66	419.84	419.90	420.00	420.13	420.27	420.47	420.71	420.73	420.78	420.81	421.00	421.14		
DISTANZE PARZIALI STRATO SUP.																					0.75	2.75	2.75	0.75										
DISTANZE PROG STRATO SUP.																																		
DISTANZE TERRENO	30.00	26.00	25.15	23.69	23.08	22.96	21.11	20.41	19.57	18.81	17.17	16.40	15.69	14.46	13.00	12.30	12.05	10.23			2.37	0.00	3.63	6.07	8.84	12.53	17.62	17.77	19.17	19.69	23.02	25.00		

SCAVI E BONIFICHE	
SCOTICO	9.93 m
BONIFICA	9.93 mq
FOSSO (SEZ. OBBL.)	0.56 mq
RILEVATI	
RILEVATO	10.84 mq
TERRENO VEGETALE	1.08 mq
SOVRASTRUTTURA STRADALE	
STRATO DI USURA	0.20 mq
STRATO DI BINDER	0.28 mq
STRATO DI BASE	0.42 mq
STRATO DI FONDAZIONE	2.43 mq
MANUFATTI	
MAGRONE	0.15 mq

SEZIONE N. : 297
 QT. PROGETTO : 421.171
 DIST.PROG. : 2+880.000
 DIST.PREC. : 10.000
 DIST.SUCC. : 10.000

SCALA 1:200

QT.RIF. 409.000



Q. PROG. STRATO SUP.																			421.05	421.08	421.10	421.17	421.10	421.08	421.05										
Q. PROG. STR. SUP. TER. VEG.																421.09				421.18	421.18	419.97													
QUOTE TERRENO	425.25	425.26	425.19	425.00	425.00	424.72	424.44	424.18	424.00	423.40	423.00	422.29	422.00	421.47	421.00	420.31	420.00	419.82	419.44	419.30	419.38	419.48	419.53	419.57	419.60	419.66	419.67	419.86	419.99	420.00	420.31	420.66	420.93	420.94	
DISTANZE PARZIALI STRATO SUP.																			0.75	2.75	2.75	0.75													
DISTANZE PROG STRATO SUP.																-7.15	-5.76				3.65	5.00	6.82												
DISTANZE TERRENO	-30.00	-25.96	-25.26	-23.98	-23.69	-22.89	-22.25	-21.71	-21.35	-20.45	-19.88	-18.44	-17.90	-17.32	-16.76	-15.58	-15.11	-14.07	-12.88	-12.33	-9.66	-6.27	-5.76	-3.75	-2.68	-2.00	-0.46	0.00	5.28	7.13	7.24	13.08	20.75	24.88	25.00

SCAVI E BONIFICHE	
SCOTICO	9.44 m
BONIFICA	9.44 mq
FOSSO (SEZ. OBBL.)	0.56 mq
RILEVATI	
RILEVATO	7.56 mq
TERRENO VEGETALE	0.95 mq
SOVRASTRUTTURA STRADALE	
STRATO DI USURA	0.20 mq
STRATO DI BINDER	0.28 mq
STRATO DI BASE	0.42 mq
STRATO DI FONDAZIONE	2.43 mq
MANUFATTI	
MAGRONE	0.15 mq

SEZIONE N. : 298
 QT. PROGETTO : 420.633
 DIST.PROG. : 2+890.000
 DIST.PREC. : 10.000
 DIST.SUCC. : 10.000

SCALA 1:200

QT.RIF. 408.000

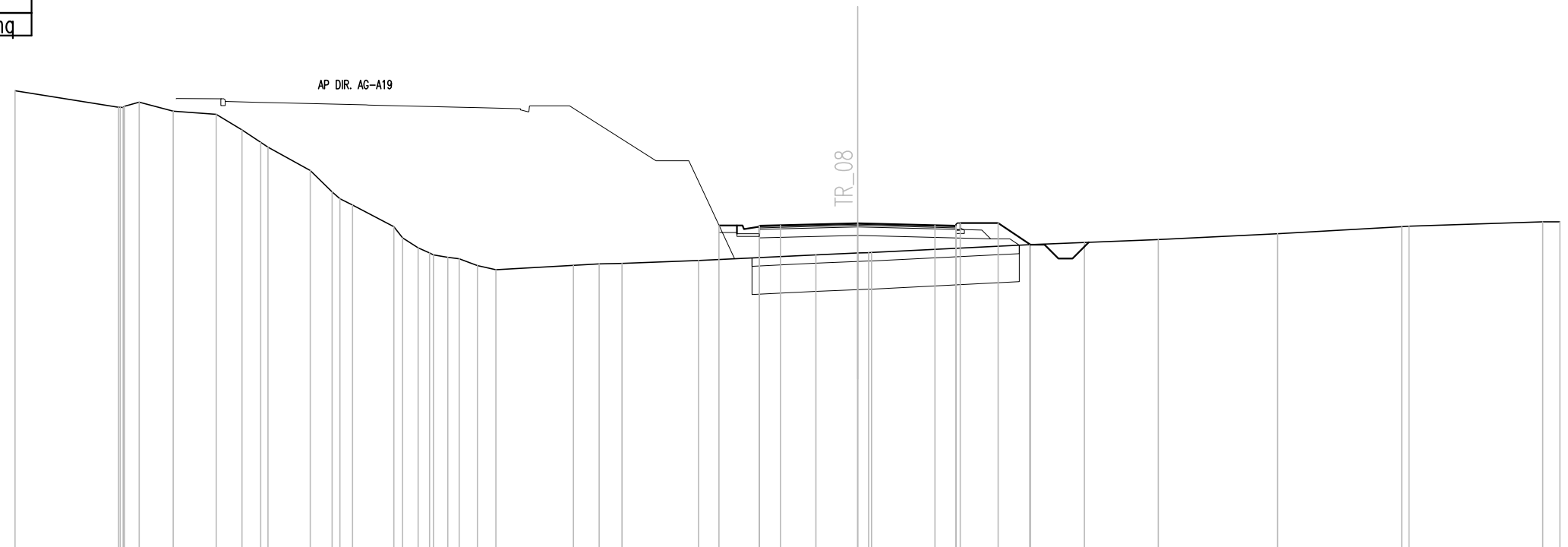
Q. PROG. STRATO SUP.																			420.52	420.55	420.56	420.63	420.56	420.55	420.52																
Q. PROG. STR. SUP. TER. VEG.																			420.56						420.65	420.65	419.75														
QUOTE TERRENO	424.68	424.59	424.40	424.39	424.15	424.00	423.40	423.00	422.34	422.00	421.79	421.00	420.57	420.00	419.18	418.77	418.89	418.97	418.97	419.15	419.26	419.30	419.31	419.41	419.42	419.56	419.88	420.00	420.00	420.37	420.60	420.64	420.68								
DISTANZE PARZIALI STRATO SUP.																					0.75	2.75		2.75	0.75																
DISTANZE PROG STRATO SUP.																						-7.15	-5.76							3.65	5.00	6.34									
DISTANZE TERRENO	-30.00	-28.93	-26.05	-25.40	-23.70	-21.73	-20.84	-20.23	-19.04	-18.41	-18.21	-17.55	-16.80	-15.75	-13.90	-13.44	-12.60	-12.11	-11.70	-5.98	-2.91	-1.96	-1.81	0.00	0.19	-2.74	-8.70	11.01	11.65	18.67	23.73	24.34	25.00								

SCAVI E BONIFICHE	
SCOTICO	9.26 m
BONIFICA	9.26 mq
FOSSO (SEZ. OBBL.)	0.54 mq
RILEVATI	
RILEVATO	5.90 mq
TERRENO VEGETALE	0.90 mq
SOVRASTRUTTURA STRADALE	
STRATO DI USURA	0.20 mq
STRATO DI BINDER	0.28 mq
STRATO DI BASE	0.42 mq
STRATO DI FONDAZIONE	2.43 mq
MANUFATTI	
MAGRONE	0.15 mq

SEZIONE N. : 299
 QT. PROGETTO : 420.119
 DIST.PROG. : 2+900.000
 DIST.PREC. : 10.000
 DIST.SUCC. : 10.000

SCALA 1:200

QT.RIF. 408.000



Q. PROG. STRATO SUP.						420.00	420.03	420.05	420.12	420.05	420.03	420.00																							
Q. PROG. STR. SUP. TER. VEG.						420.04					420.13	420.13	419.37																						
QUOTE TERRENO	424.83	424.25	424.43	424.11	424.00	423.44	423.00	422.83	422.00	421.24	420.77	420.00	419.25	419.00	418.91	418.86	418.62	418.47	418.63	418.68	418.70	418.80	419.00	419.06	419.08	419.36	419.44	419.54	419.75	420.00	420.02	420.17	420.17		
DISTANZE PARZIALI STRATO SUP.													0.75	2.75		2.75	0.75																		
DISTANZE PROG STRATO SUP.																						-7.15	-5.76				3.65	5.00	6.15						
DISTANZE TERRENO	-30.00	-26.31	-25.58	-24.36	-22.83	-21.91	-21.25	-20.99	-19.49	-18.70	-17.98	-16.51	-15.64	-15.10	-14.59	-14.19	-13.53	-12.88	-10.12	-9.20	-8.39		-5.67	-1.49	0.00	0.50		6.13	8.07	10.70	14.95	19.37	19.63	24.39	25.00

SCAVI E BONIFICHE	
SCOTICO	10.52 m
BONIFICA	10.52 mq
FOSSO (SEZ. OBBL.)	0.50 mq

RILEVATI	
RILEVATO	12.11 mq
TERRENO VEGETALE	1.22 mq

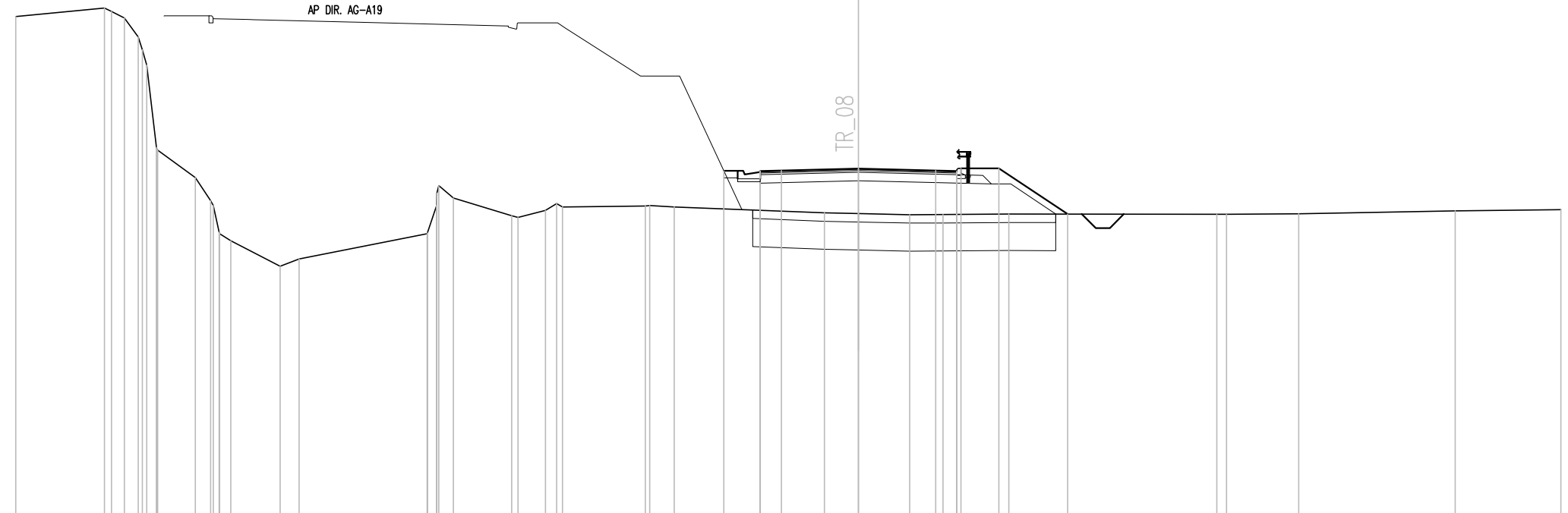
SOVRASTRUTTURA STRADALE	
STRATO DI USURA	0.20 mq
STRATO DI BINDER	0.28 mq
STRATO DI BASE	0.42 mq
STRATO DI FONDAZIONE	2.43 mq

MANUFATTI	
MAGRONE	0.15 mq

SEZIONE N. : 303
 QT. PROGETTO : 418.316
 DIST.PROG. : 2+940.000
 DIST.PREC. : 10.000
 DIST.SUCC. : 10.000

SCALA 1:200

QT.RIF. 406.000



Q. PROG. STRATO SUP.																																						
Q. PROG. STR. SUP. TER. VEG.																																						
QUOTE TERRENO	423.73	424.03	423.68	423.00	419.06	418.98	418.00	417.17	415.75	414.84	415.10	416.00	417.27	416.64	416.58	416.83	416.95	416.99	417.00	416.95	418.24	418.20	418.23	418.25	418.32	418.25	418.23	418.20	416.70	418.33	418.33	416.70	416.69	416.69	416.71	416.81	416.86	
DISTANZE PARZIALI STRATO SUP.																					0.75	2.75			2.75		0.75											
DISTANZE PROG STRATO SUP.																			-7.15	-5.76							3.65	5.00										
DISTANZE TERRENO	-30.00	-26.85	-26.14	-25.64	-24.99	-24.95	-23.61	-23.06	-22.34	-20.59	-19.91	-15.35	-14.42	-12.35	-12.13	-11.14	-10.54	-7.59	-7.43	-6.56					-1.22	0.00	1.82	3.01	5.35					12.76	13.10	15.67	21.24	25.00

SCAVI E BONIFICHE	
SCOTICO	10.91 m
BONIFICA	10.91 mq
FOSSO (SEZ. OBBL.)	0.49 mq

RILEVATI	
RILEVATO	14.93 mq
TERRENO VEGETALE	1.32 mq

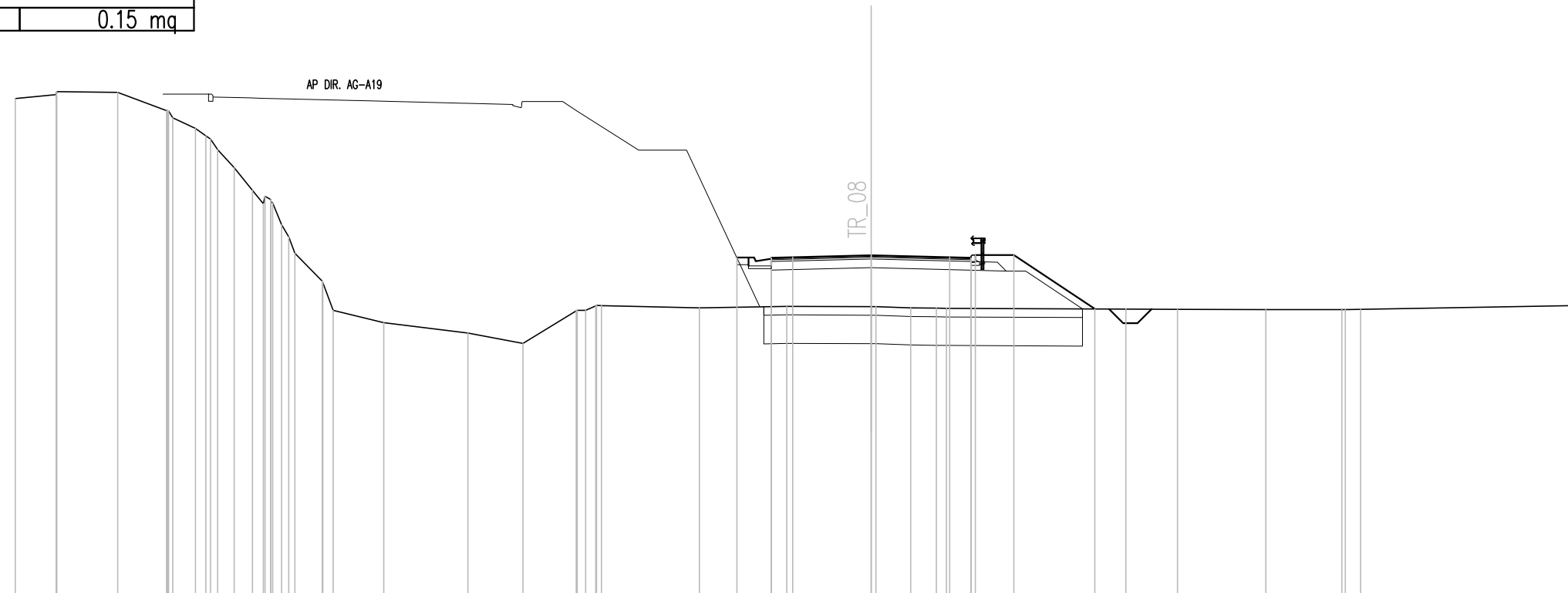
SOVRASTRUTTURA STRADALE	
STRATO DI USURA	0.20 mq
STRATO DI BINDER	0.28 mq
STRATO DI BASE	0.42 mq
STRATO DI FONDAZIONE	2.43 mq

MANUFATTI	
MAGRONE	0.15 mq

SEZIONE N. : 304
 QT. PROGETTO : 417.928
 DIST.PROG. : +2+950.000
 DIST.PREC. : 10.000
 DIST.SUCC. : 10.000

SCALA 1:200

QT.RIF. 406.000



Q. PROG. STRATO SUP.																			417.81	417.84	417.86			417.93			417.86	417.84	417.81						
Q. PROG. STR. SUP. TER. VEG.																			417.85	417.85					417.94	417.94	416.05								
QUOTE TERRENO	423.42	423.56	423.64	423.00	422.75	422.37	422.00	421.00	420.21	419.88	418.58	418.00	417.02	416.00	415.57	415.21	414.84	415.99	416.15	416.17	416.08	416.14	416.13	416.13	416.09	416.07	416.07	416.04	416.04	416.03	416.03	416.04	416.04	416.18	
DISTANZE PARZIALI STRATO SUP.																			0.75	2.75			2.75	0.75											
DISTANZE PROG STRATO SUP.																			-7.15	-5.76					3.65	5.00	7.84								
DISTANZE TERRENO	-30.00	-28.56	-28.55	-26.41	-24.69	-24.48	-23.69	-23.15	-22.32	-21.68	-21.04	-20.41	-20.20	-19.23	-18.85	-17.08	-14.13	-12.20	-10.33	-9.65	-9.45	-6.02	-2.96	0.00	0.16	1.39	2.29	2.64	8.93	10.74	13.83	16.50	17.15	25.00	

SCAVI E BONIFICHE	
SCOTICO	10.95 m
BONIFICA	10.95 mq
FOSSO (SEZ. OBBL.)	0.49 mq

RILEVATI	
RILEVATO	18.98 mq
TERRENO VEGETALE	1.51 mq

SOVRASTRUTTURA STRADALE	
STRATO DI USURA	0.20 mq
STRATO DI BINDER	0.28 mq
STRATO DI BASE	0.42 mq
STRATO DI FONDAZIONE	2.43 mq

MANUFATTI	
MAGRONE	0.15 mq

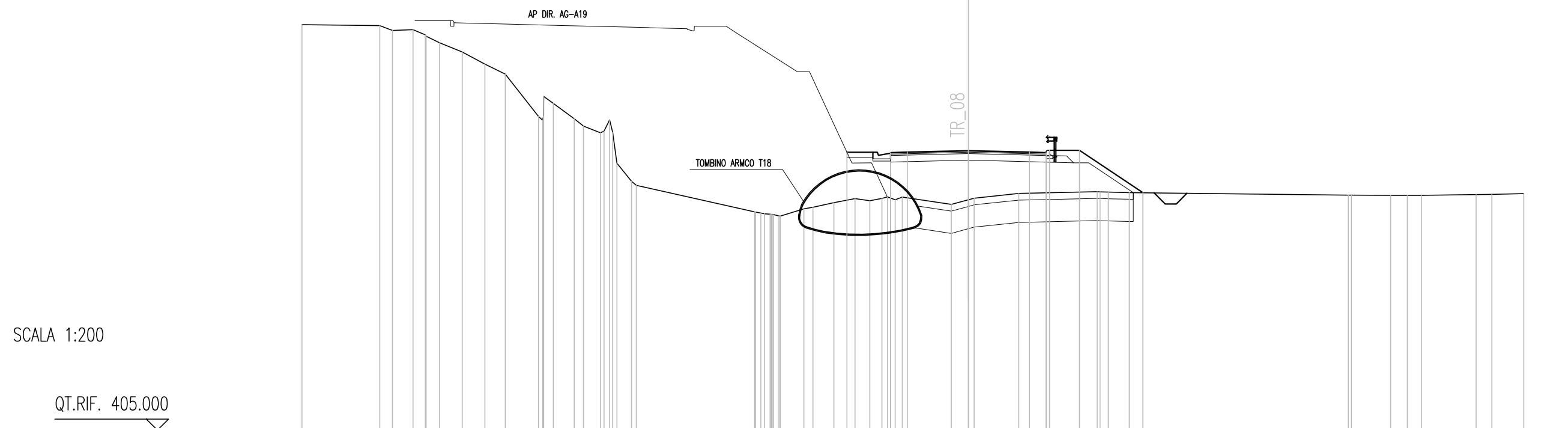
SEZIONE N. : 305

QT. PROGETTO : 417.564

DIST.PROG. : 2+960.000

DIST.PREC. : 10.000

DIST.SUCC. : 10.801



SCALA 1:200

QT.RIF. 405.000

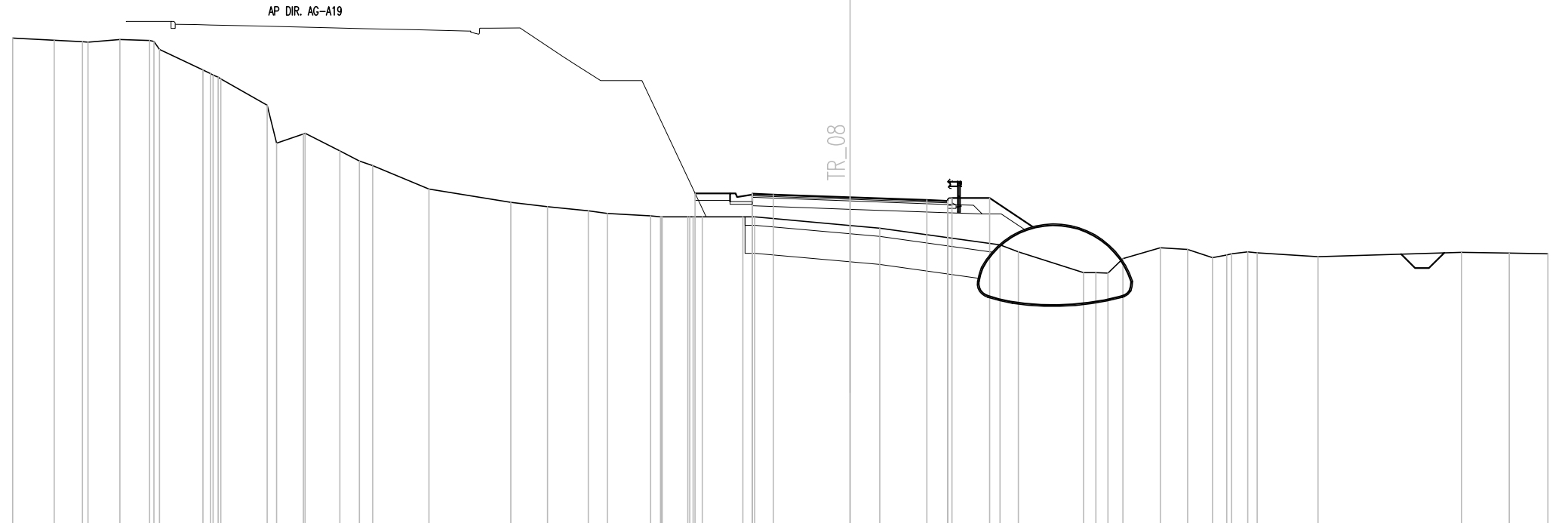
Q. PROG. STRATO SUP.													417.45	417.56	417.50	417.48	417.45															
Q. PROG. STR. SUP. TER. VEG.													420.76	417.49	417.49				417.58	417.58	415.67											
QUOTE TERRENO	423.23	423.18	422.97	423.00	422.77	422.41	422.00	421.45	421.00	419.10	419.69	419.00	418.67	418.36	418.38	417.00	416.00															
DISTANZE PARZIALI STRATO SUP.															0.75	2.75		2.75	0.75													
DISTANZE PROG STRATO SUP.													-7.15	-5.76				-3.65	-5.00	-7.86												
DISTANZE TERRENO	-30.00	-26.50	-25.92	-24.99	-24.45	-23.80	-22.78	-21.76	-20.84	-19.35	-18.68	-17.74	-17.32	-16.56	-16.01	-15.82	-14.95															
		9.61	8.53	8.47	7.40	6.99	6.05	5.10	4.44	3.89	3.29	2.98			0.77	0.00	0.26			2.26					5.79	6.30	7.24					
																							17.10	17.24	19.01	19.76	20.39			22.86	23.57	25.00

SCAVI E BONIFICHE	
SCOTICO	12.06 m
BONIFICA	12.06 mq
FOSSO (SEZ. OBBL.)	1.27 mq
RILEVATI	
RILEVATO	9.09 mq
TERRENO VEGETALE	1.89 mq
SOVRASTRUTTURA STRADALE	
STRATO DI USURA	0.20 mq
STRATO DI BINDER	0.28 mq
STRATO DI BASE	0.42 mq
STRATO DI FONDAZIONE	2.43 mq
MANUFATTI	
MAGRONE	0.15 mq

SEZIONE N. : 308
 QT. PROGETTO : 416.704
 DIST.PROG. : 2+987.135
 DIST.PREC. : 7.135
 DIST.SUCC. : 2.865

SCALA 1:200

QT.RIF. 405.000



Q. PROG. STRATO SUP.																										416.80	416.83	416.80	416.70	416.61	416.58	416.55																				
Q. PROG. STR. SUP. TER. VEG.																										419.78	418.88	416.00		416.00		416.68		416.68																		
QUOTE TERRENO	422.41	422.33	422.28	422.25	422.35	422.32	422.00	421.26	421.00	420.94	420.00	418.64	418.97	419.00	418.36	418.00	417.83	417.00				416.52	416.37	416.22	416.13	416.04	416.00	416.00	416.00	416.00	415.69	415.60			415.00	414.75	414.01	414.51	414.90	414.83	414.54	414.64	414.75	414.72	414.58	414.74	414.70	414.68				
DISTANZE PARZIALI STRATO SUP.																										0.75	2.75	2.75		0.75																						
DISTANZE PROG STRATO SUP.																										7.15	5.76					3.65	5.00	9.02																		
DISTANZE TERRENO	30.00	28.51	27.50	27.30	26.16	25.10	24.74	23.18	22.64	22.54	20.88	20.34	19.58	19.52	18.28	17.58	17.10	15.08				12.15	10.83	9.37	8.69	7.15	6.73	5.81	5.29	3.84	3.42	0.00	1.06			5.37	6.03	8.36	8.81	9.78	11.11	12.10	12.98	13.49	14.25	14.58	16.76	21.91	23.62	25.00		

SCAVI E BONIFICHE	
SCOTICO	10.56 m
BONIFICA	10.56 mq
FOSSO (SEZ. OBBL.)	0.24 mq

RILEVATI	
RILEVATO	8.09 mq
TERRENO VEGETALE	1.60 mq

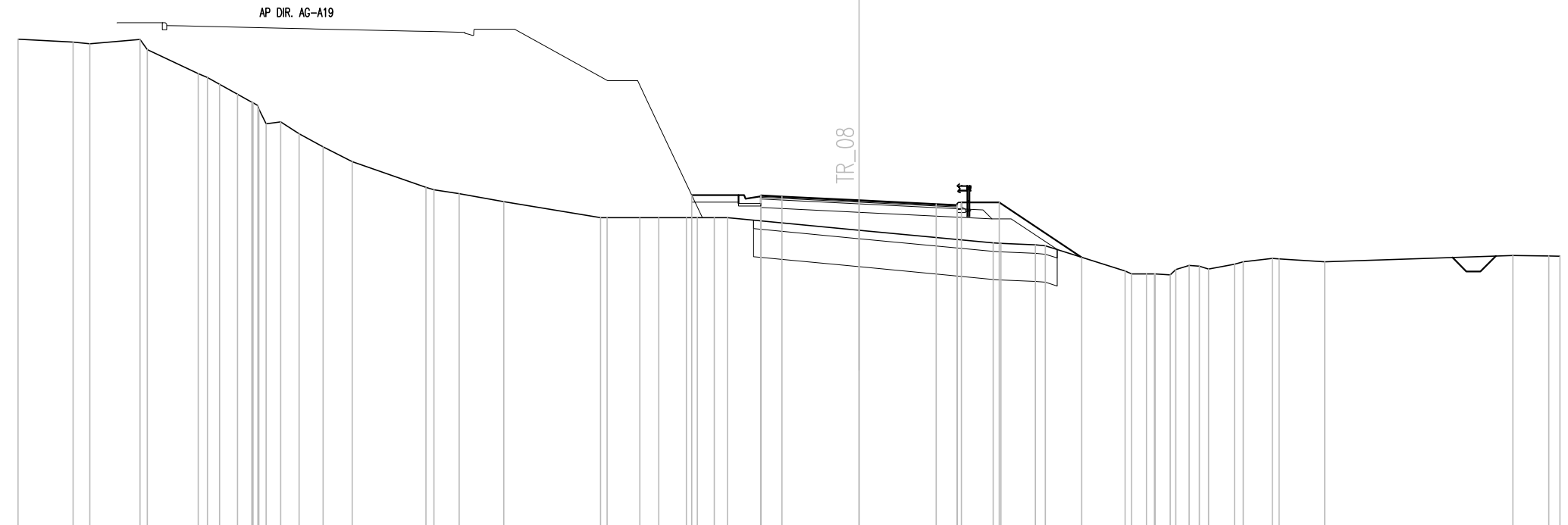
SOVRASTRUTTURA STRADALE	
STRATO DI USURA	0.20 mq
STRATO DI BINDER	0.28 mq
STRATO DI BASE	0.42 mq
STRATO DI FONDAZIONE	2.43 mq

MANUFATTI	
MAGRONE	0.15 mq

SEZIONE N. : 309
 QT. PROGETTO : 416.624
 DIST.PROG. : 2+990.000
 DIST.PREC. : 2.865
 DIST.SUCC. : 11.099

SCALA 1:200

QT.RIF. 405.000



Q. PROG. STRATO SUP.																		416.77	416.80	416.76	416.62	416.49	416.45	416.42																												
Q. PROG. STR. SUP. TER. VEG.																										416.55	416.55	414.59																								
QUOTE TERRENO	422.37	422.27	422.20	422.36	422.00	421.14	420.76	420.41	420.12	419.35	419.42	419.00	418.53	418.00	417.09	417.00	416.86	416.57	416.00	416.00	416.00	416.00	416.00		415.55	415.10	415.08	415.03	415.00	414.10	414.00	413.96	414.30	414.17	414.35	414.43	414.55	414.53	414.43	414.66	414.63	414.63										
DISTANZE PARZIALI STRATO SUP.																															0.75	2.75	2.75	0.75																		
DISTANZE PROG STRATO SUP.																																																				
DISTANZE TERRENO	-30.00	-28.03	-27.43	-25.65	-25.39	-23.57	-22.81	-22.17	-21.66	-21.14	-20.63	-19.98	-19.12	-18.08	-15.44	-15.16	-14.26	-12.67	-9.22	-8.99	-7.82	-7.14	-6.16	-5.16	-4.69	0.00	4.79	5.06	6.29	6.64	9.49	10.25	11.10	11.78	12.47	13.39	13.71	14.74	14.98	16.61	23.33	24.60	25.00									

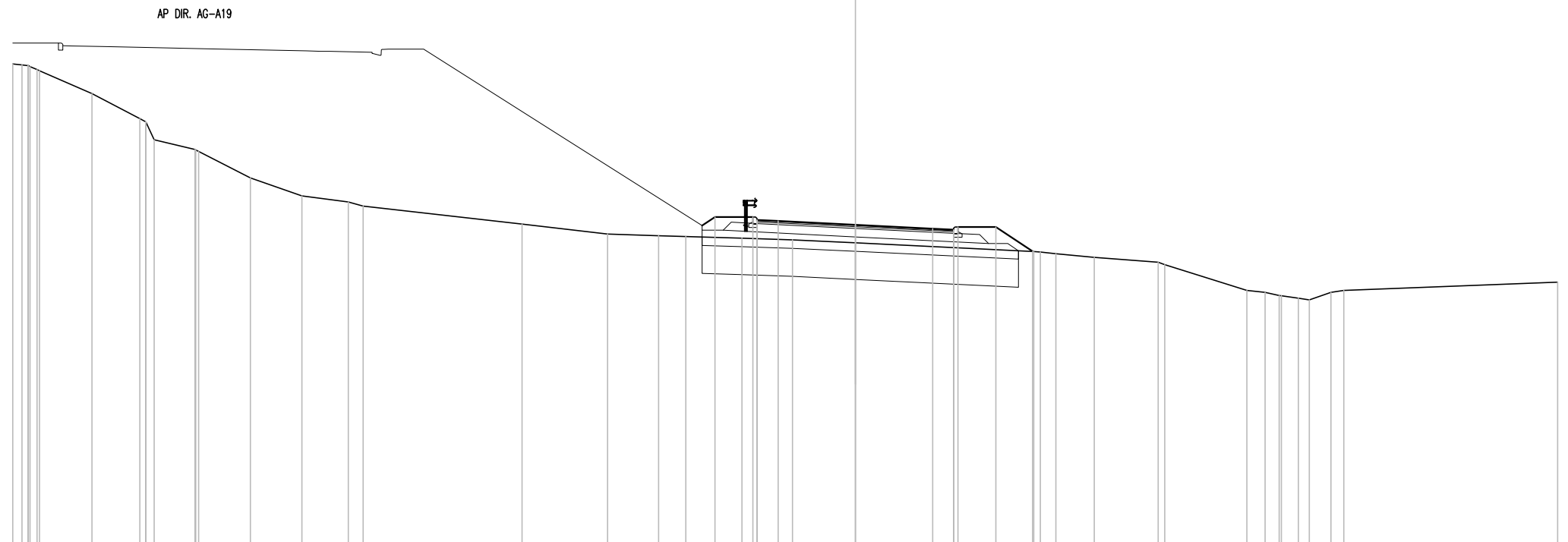
SCAVI E BONIFICHE	
SCOTICO	11.27 m
BONIFICA	11.27 mq
FOSSO (SEZ. OBBL.)	0.39 mq

RILEVATI	
RILEVATO	2.45 mq
TERRENO VEGETALE	1.31 mq

SOVRASTRUTTURA STRADALE	
STRATO DI USURA	0.20 mq
STRATO DI BINDER	0.28 mq
STRATO DI BASE	0.42 mq
STRATO DI FONDAZIONE	2.75 mq

MURI	
MAGRONE	0.14 mq

SEZIONE N. : 310
 QT. PROGETTO : 416.334
 DIST.PROG. : 3+001.099
 DIST.PREC. : 11.099
 DIST.SUCC. : 10.352



SCALA 1:200

QT.RIF. 405.000

Q. PROG. STRATO SUP.																									416.48	416.33	416.20																									
Q. PROG. STR. SUP. TER. VEG.																									416.51	416.47	416.16																									
QUOTE TERRENO	422.06	422.02	421.86	421.82	421.00	420.12	419.36	419.02	418.94	418.00	417.36	417.14	417.00	416.36	416.00	415.95	415.92	416.61	416.61	415.86	415.80	415.69	415.38	415.30	415.18	415.00	414.91	414.00	413.93	413.82	413.72	413.66	413.93	414.00	414.29																	
DISTANZE PARZIALI STRATO SUP.																									0.75	2.75	2.75	0.75																								
DISTANZE PROG STRATO SUP.																									-6.04	-5.00	-3.65																									
DISTANZE TERRENO	-30.00	-29.67	-29.13	-29.04	-27.18	-25.48	-24.96	-23.51	-23.38	-21.54	-19.70	-18.05	-17.52	-11.87	-8.82	-7.00	-4.04	-2.24	0.00	6.35	7.13	8.51	10.77	11.02	13.94	14.59	15.09	15.77	16.16	16.93	17.38	25.00																				

SCAVI E BONIFICHE	
SCOTICO	11.05 m
BONIFICA	11.05 mq
FOSSO (SEZ. OBBL.)	0.49 mq
RILEVATI	
RILEVATO	0.76 mq
TERRENO VEGETALE	1.27 mq
SOVRASTRUTTURA STRADALE	
STRATO DI USURA	0.20 mq
STRATO DI BINDER	0.28 mq
STRATO DI BASE	0.42 mq
STRATO DI FONDAZIONE	2.75 mq
MURI	
MAGRONE	0.14 mq

SEZIONE N. : 311
 QT. PROGETTO : 416.090
 DIST.PROG. : 3+011.451
 DIST.PREC. : 10.352
 DIST.SUCC. : 10.276

AP DIR. AG-A19

SCALA 1:200

QT.RIF. 405.000

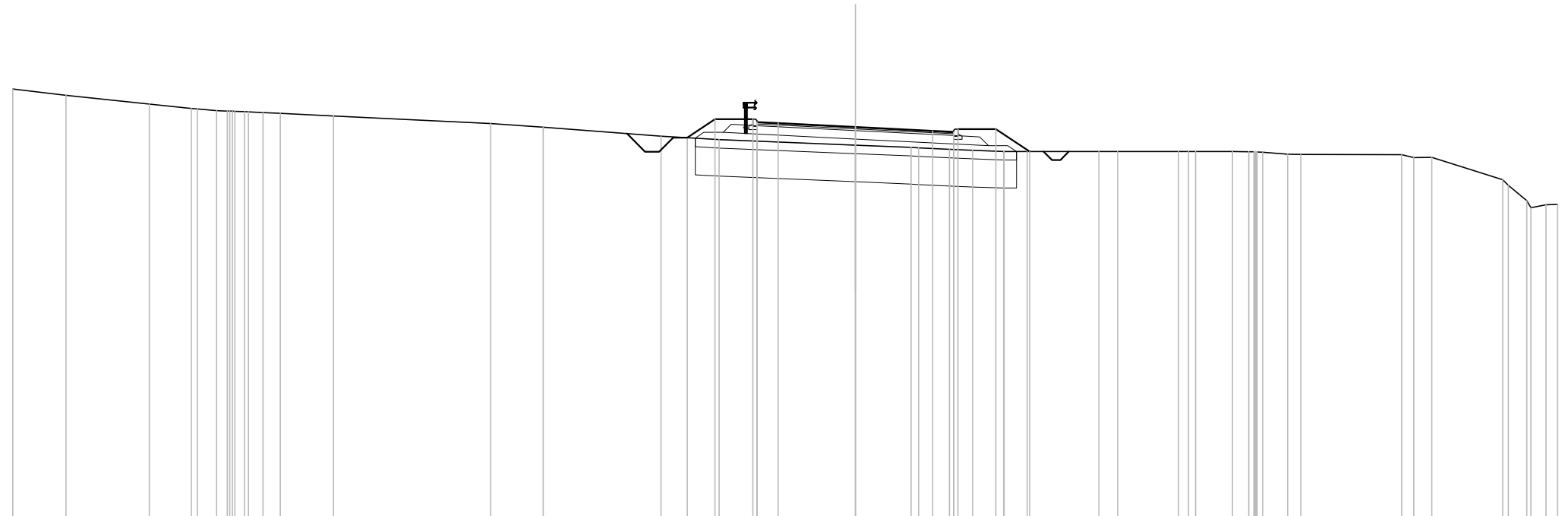
Q. PROG. STRATO SUP.																									
Q. PROG. STR. SUP. TER. VEG.																									
QUOTE TERRENO	418.98 419.00	418.53 418.00	417.67	417.00	416.83 416.82	416.52	416.35	416.00 416.00	415.91	415.83	415.85 416.37	416.24 416.27 416.23	416.09	415.95 415.92 415.89	415.36 415.34	415.30 415.29	415.28	415.00	415.00	415.00	414.27 413.60	413.04 413.51 413.14 413.70	414.00 414.07		
DISTANZE PARZIALI STRATO SUP.																									
DISTANZE PROG STRATO SUP.																									
DISTANZE TERRENO	-30.00 -29.53	-28.65 -27.62	-25.98	-22.35	-20.34 -20.26	-16.09	-14.13	-11.33 -11.28	-8.12	-5.16	-5.78 -5.00	-3.65	0.00	3.65	4.92 5.43	6.16 6.86	7.69	14.24 14.72	15.55 15.65	17.64	18.66 19.32	20.10 20.24	21.43 21.94	22.66 23.33	25.00

SCAVI E BONIFICHE	
SCOTICO	11.43 m
BONIFICA	11.43 mq
FOSSO (SEZ. OBBL.)	1.09 mq
RILEVATI	
RILEVATO	2.46 mq
TERRENO VEGETALE	1.37 mq
SOVRASTRUTTURA STRADALE	
STRATO DI USURA	0.20 mq
STRATO DI BINDER	0.28 mq
STRATO DI BASE	0.42 mq
STRATO DI FONDAZIONE	2.75 mq
MURI	
MAGRONE	0.14 mq

SEZIONE N. : 312
 QT. PROGETTO : 415.875
 DIST.PROG. : 3+021.727
 DIST.PREC. : 10.276
 DIST.SUCC. : 8.273

SCALA 1:200

QT.RIF. 402.000



Q. PROG. STRATO SUP.										416.02 416.05 416.01																
Q. PROG. STR. SUP. TER. VEG.										415.49 416.15 416.15																
QUOTE TERRENO	417.23	417.00	416.69	416.53 416.51	416.44 416.42	416.39 416.35	416.27		416.00	415.86	415.54	415.43		415.23	415.15 415.13	415.08 415.04	415.00 415.00	415.00 415.00	415.00	415.00		414.89 414.79		414.00 413.80 413.00	413.13	
DISTANZE PARZIALI STRATO SUP.													0.75	2.75	2.75	0.75										
DISTANZE PROG STRATO SUP.											-5.99	-5.00	-3.65			3.65	5.00	6.20								
DISTANZE TERRENO	-30.00	-28.10	-25.14	-23.64 -23.42	-22.36 -21.75	-21.09 -20.47	-18.58		-12.98	-11.11	-6.92	-4.85		0.00	1.98 2.25	3.35 4.17	5.28 5.79 6.11	8.67 9.34	11.51 12.12	13.42 14.01 14.50	15.39 15.86	19.45 19.88 20.52		23.04 23.25 24.05 24.58 25.00		

SCAVI E BONIFICHE	
SCOTICO	11.49 m
BONIFICA	11.49 mq
FOSSO (SEZ. OBBL.)	1.05 mq

RILEVATI	
RILEVATO	3.18 mq
TERRENO VEGETALE	1.37 mq

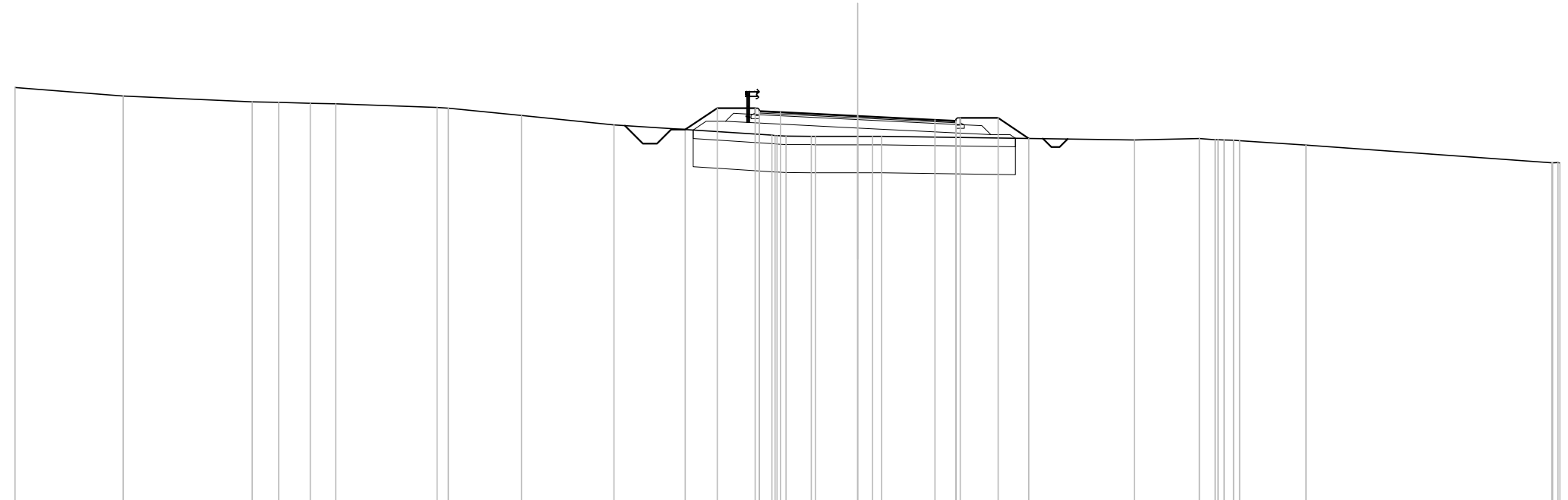
SOVRASTRUTTURA STRADALE	
STRATO DI USURA	0.20 mq
STRATO DI BINDER	0.28 mq
STRATO DI BASE	0.42 mq
STRATO DI FONDAZIONE	2.75 mq

MURI	
MAGRONE	0.14 mq

SEZIONE N. : 313
 QT. PROGETTO : 415.721
 DIST.PROG. : 3+030.000
 DIST.PREC. : 8.273
 DIST.SUCC. : 10.000

SCALA 1:200

QT.RIF. 402.000



Q. PROG. STRATO SUP.											415.87	415.90	415.86		415.72		415.58	415.55	415.52											
Q. PROG. STR. SUP. TER. VEG.																														
QUOTE TERRENO	416.73	416.43	416.22	416.20	416.17	416.15	416.02	416.00	415.73	415.40		415.23	416.00	416.00	415.03	415.00	414.99	414.99	414.99	414.99		414.86	414.92	414.87	414.85	414.84		414.68	414.05	414.04
DISTANZE PARZIALI STRATO SUP.															0.75	2.75		2.75	0.75											
DISTANZE PROG STRATO SUP.																														
DISTANZE TERRENO	30.00	26.15	21.56	20.61	19.49	18.58	14.97	14.58	11.97	8.67		6.14	5.00	3.65	3.05	2.55	1.66	0.00	0.53	0.85		9.85								

SCAVI E BONIFICHE	
SCOTICO	11.84 m
BONIFICA	11.84 mq
FOSSO (SEZ. OBBL.)	1.07 mq

RILEVATI	
RILEVATO	4.48 mq
TERRENO VEGETALE	1.43 mq

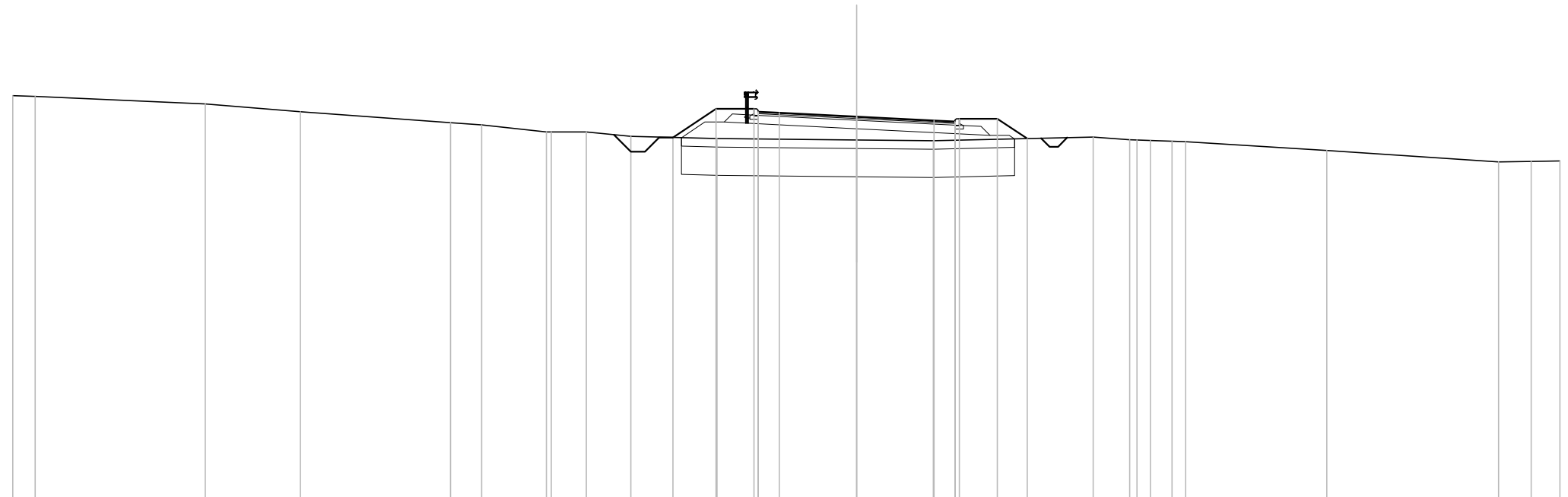
SOVRASTRUTTURA STRADALE	
STRATO DI USURA	0.20 mq
STRATO DI BINDER	0.28 mq
STRATO DI BASE	0.42 mq
STRATO DI FONDAZIONE	2.75 mq

MURI	
MAGRONE	0.14 mq

SEZIONE N. : 314
 QT. PROGETTO : 415.547
 DIST.PROG. : 3+040.000
 DIST.PREC. : 10.000
 DIST.SUCC. : 3.054

SCALA 1:200

QT.RIF. 402.000



Q. PROG. STRATO SUP.																					415.69	415.72	415.68	415.55	415.41	415.37	415.34														
Q. PROG. STR. SUP. TER. VEG.																					414.80	415.82	415.82				415.47	415.47	414.76												
QUOTE TERRENO	416.29	416.26	416.00		415.72	415.33		415.25	415.00	415.00	414.84	414.80	414.77	414.71	414.69	414.82		414.73	414.70	414.68	414.66	414.34		413.93	413.95	413.97															
DISTANZE PARZIALI STRATO SUP.																							0.75	2.75	2.75	0.75															
DISTANZE PROG STRATO SUP.																					-6.53	-5.00	-3.65				-3.65	-5.00	-6.06												
DISTANZE TERRENO	-30.00	-29.20	-23.15		-19.77	-14.43		-13.33	-11.03	-10.86	-9.61	-8.02	-4.96	0.00	-2.73	-8.41		-9.71	-10.44	-11.21	-11.69	-16.72		-22.82	-23.98	-25.00															

SCAVI E BONIFICHE	
SCOTICO	11.84 m
BONIFICA	11.84 mq
FOSSO (SEZ. OBBL.)	1.01 mq

RILEVATI	
RILEVATO	4.57 mq
TERRENO VEGETALE	1.43 mq

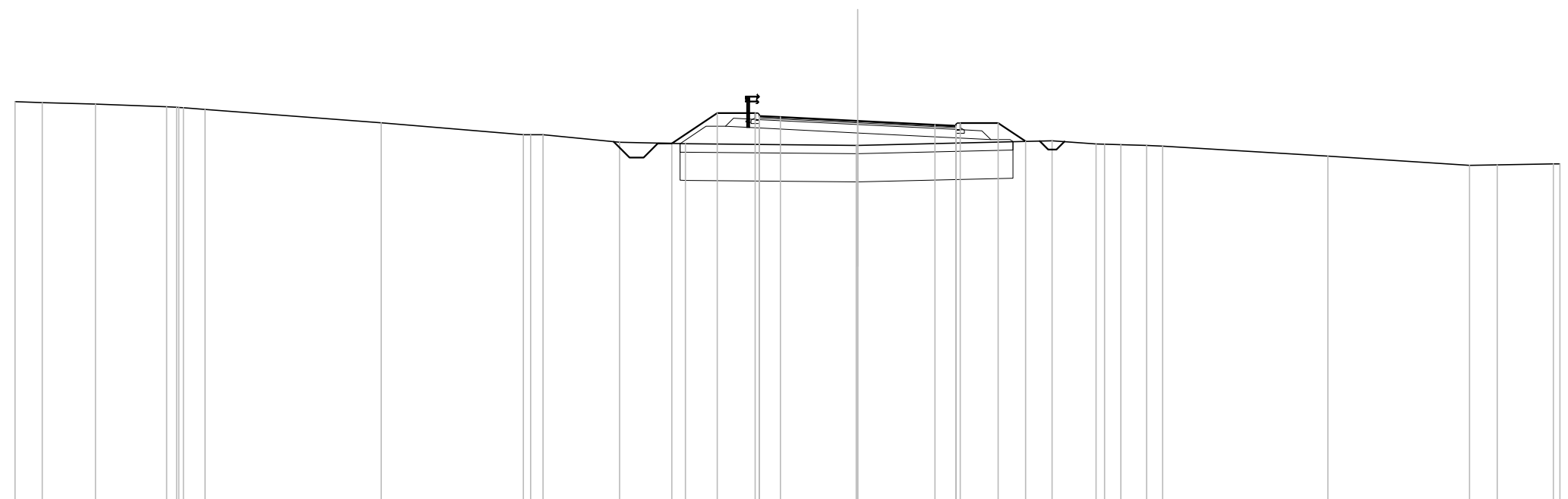
SOVRASTRUTTURA STRADALE	
STRATO DI USURA	0.20 mq
STRATO DI BINDER	0.28 mq
STRATO DI BASE	0.42 mq
STRATO DI FONDAZIONE	2.75 mq

MURI	
MAGRONE	0.14 mq

SEZIONE N. : 315
 QT. PROGETTO : 415.495
 DIST.PROG. : 3+043.054
 DIST.PREC. : 3.054
 DIST.SUCC. : 6.946

SCALA 1:200

QT.RIF. 402.000



Q. PROG. STRATO SUP.									415.64	415.67	415.63	415.49	415.36	415.32	415.29								
Q. PROG. STR. SUP. TER. VEG.									414.69	415.77	415.77			415.42	415.42	414.77							
QUOTE TERRENO	416.17	416.15	416.09	416.00	415.96	415.90	415.42	415.00	415.00	414.73	414.68	414.62	414.62	414.79	414.68	414.65	414.62	414.60	414.24	413.91	413.93	413.96	413.97
DISTANZE PARZIALI STRATO SUP.											0.75	2.75	2.75	0.75									
DISTANZE PROG STRATO SUP.									-6.62	-5.00	-3.65			-3.65	-5.00	-5.98							
DISTANZE TERRENO	-30.00	-29.03	-27.14	-24.60	-24.00	-23.23	-16.96	-11.90	-11.20	-8.48	-6.13	-0.05	0.00	6.92	8.49	9.37	10.29	10.86	16.74	21.78	22.77	24.76	25.00

SCAVI E BONIFICHE	
SCOTICO	12.11 m
BONIFICA	12.11 mq
FOSSO (SEZ. OBBL.)	0.96 mq

RILEVATI	
RILEVATO	3.87 mq
TERRENO VEGETALE	1.52 mq

SOVRASTRUTTURA STRADALE	
STRATO DI USURA	0.20 mq
STRATO DI BINDER	0.28 mq
STRATO DI BASE	0.42 mq
STRATO DI FONDAZIONE	2.75 mq

MURI	
MAGRONE	0.14 mq

SEZIONE N. : 316

QT. PROGETTO : 415.374

DIST.PROG. : 3+050.000

DIST.PREC. : 6.946

DIST.SUCC. : 9.388

SCALA 1:200

QT.RIF. 402.000

Q. PROG. STRATO SUP.																											415.45 415.48 415.45	415.37	415.29 415.27 415.24																								
Q. PROG. STR. SUP. TER. VEG.																											414.48	415.58	415.58	415.37	415.37	414.52																					
QUOTE TERRENO	415.87	415.84	415.83	415.70	415.61	415.57	415.54	415.47	415.36	415.31	415.19	415.10	415.08	415.00	414.90	414.70	414.59	414.49	414.47	414.46	414.64	414.71	414.56	414.54	414.52	414.48	414.45	413.99	413.88	413.86	413.88	413.91	413.97																				
DISTANZE PARZIALI STRATO SUP.																											0.75	2.75	2.75	0.75																							
DISTANZE PROG STRATO SUP.																											-6.64	-5.00	-3.65	-3.65	-5.00	-6.27																					
DISTANZE TERRENO	-30.00	-29.03	-28.70	-27.13	-26.33	-25.65	-25.19	-23.64	-21.68	-20.73	-18.45	-16.62	-16.35	-14.73	-13.48	-11.65	-11.02	-9.97	-9.33	-7.57	0.00	2.82	5.08	5.51	6.32	7.62	8.42	16.44	18.73	19.20	20.17	21.61	25.00																				

SCAVI E BONIFICHE	
SCOTICO	11.91 m
BONIFICA	11.91 mq
FOSSO (SEZ. OBBL.)	0.91 mq

RILEVATI	
RILEVATO	3.91 mq
TERRENO VEGETALE	1.57 mq

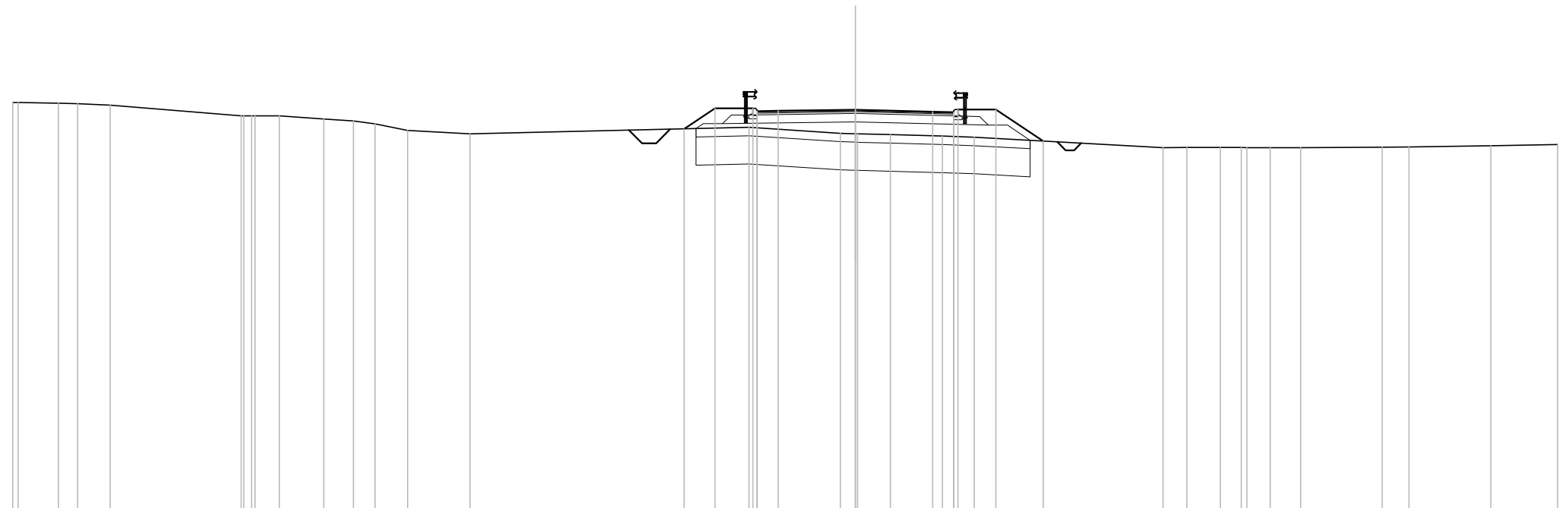
SOVRASTRUTTURA STRADALE	
STRATO DI USURA	0.20 mq
STRATO DI BINDER	0.28 mq
STRATO DI BASE	0.42 mq
STRATO DI FONDAZIONE	2.76 mq

MURI	
MAGRONE	0.14 mq

SEZIONE N. : 317
 QT. PROGETTO : 415.211
 DIST.PROG. : 3+059.388
 DIST.PREC. : 9.388
 DIST.SUCC. : 10.612

SCALA 1:200

QT.RIF. 401.000



Q. PROG. STRATO SUP.	415.13 415.16 415.17 415.21 415.14 415.12 415.09																													
Q. PROG. STR. SUP. TER. VEG.	414.53 415.26 415.26 415.22 415.22 414.10																													
QUOTE TERRENO	415.47 415.47	415.45	415.43	415.38	415.00	415.00	415.00	414.88	414.81	414.71	414.48	414.35	414.59	414.38	414.36	414.35	414.33	414.28	414.24	413.86	413.87	413.87	413.87	413.87	413.86	413.86	413.88	413.89	413.93	413.97
DISTANZE PARZIALI STRATO SUP.	0.75 2.75 2.75 0.75																													
DISTANZE PROG STRATO SUP.	-6.10 -5.00 -3.65 3.65 5.00 6.69																													
DISTANZE TERRENO	-30.00 -29.81	-28.37	-27.69	-26.53	-21.86 -21.38	-20.50	-18.92	-17.87	-17.10	-15.94	-13.72	-3.78	-0.54 0.00 0.08	1.25	3.10	4.23	10.95	11.80	13.00	13.74	13.94	14.77	15.85	18.75	19.71	22.62	25.00			

SCAVI E BONIFICHE	
SCOTICO	12.21 m
BONIFICA	12.21 mq
FOSSO (SEZ. OBBL.)	1.07 mq

RILEVATI	
RILEVATO	6.28 mq
TERRENO VEGETALE	1.69 mq

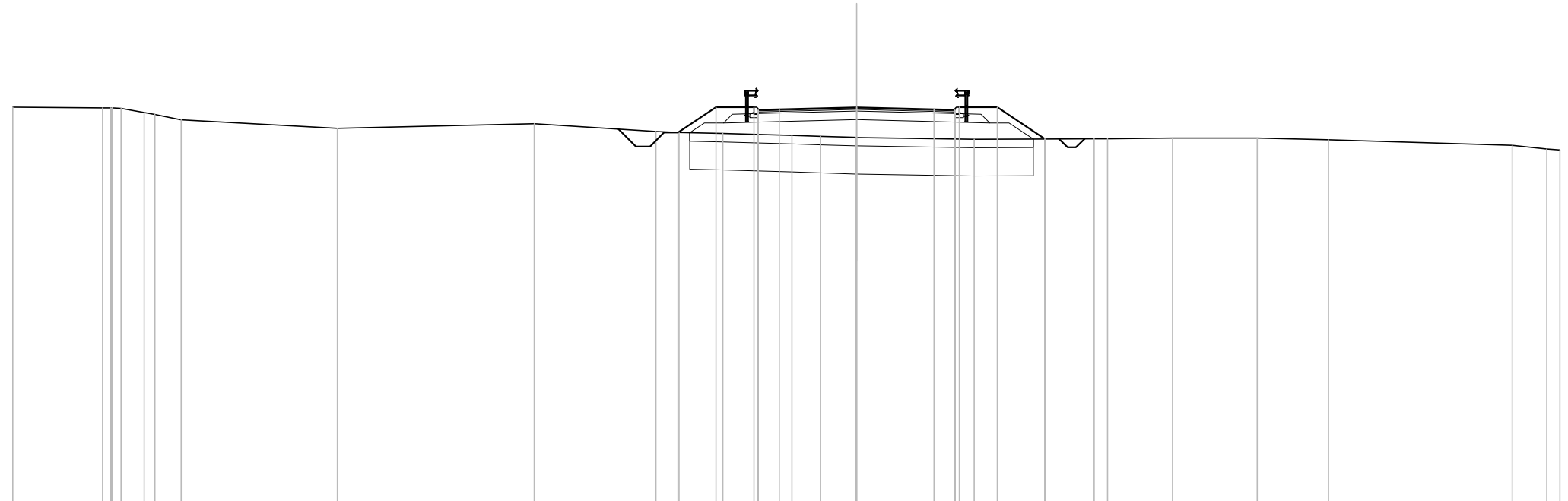
SOVRASTRUTTURA STRADALE	
STRATO DI USURA	0.20 mq
STRATO DI BINDER	0.28 mq
STRATO DI BASE	0.42 mq
STRATO DI FONDAZIONE	2.76 mq

MURI	
MAGRONE	0.14 mq

SEZIONE N. : 318
 QT. PROGETTO : 415.027
 DIST.PROG. : 3+070.000
 DIST.PREC. : 10.612
 DIST.SUCC. : 10.000

SCALA 1:200

QT.RIF. 401.000



Q. PROG. STRATO SUP.																				414.91	414.94	414.96	415.03	414.96	414.94	414.91												
Q. PROG. STR. SUP. TER. VEG.																				414.14	415.04	415.04		415.04	415.04	413.91												
QUOTE TERRENO	415.04	415.01	415.00	414.85	414.78	414.59	414.29	414.45	414.17	414.14	414.11	414.04	414.00	413.96	413.96	413.89	413.91	413.91	413.92	413.94	413.94	413.88	413.68	413.55	413.52													
DISTANZE PARZIALI STRATO SUP.													0.75	2.75	2.75	0.75																						
DISTANZE PROG STRATO SUP.										-6.35	-5.00	-3.65					-3.65	-5.00	-6.70																			
DISTANZE TERRENO	-30.00	-26.80	-26.15	-25.32	-24.95	-24.01	-18.46	-11.46	-7.14	-6.31	-4.76	-2.30	-1.28	-0.04	0.00	-4.18	-6.69	-8.44	-8.92	-11.23	-14.24	-16.77	-23.30	-24.54	-25.00													

SCAVI E BONIFICHE	
SCOTICO	12.66 m
BONIFICA	12.66 mq
FOSSO (SEZ. OBBL.)	0.98 mq


RILEVATI	
RILEVATO	7.73 mq
TERRENO VEGETALE	1.82 mq

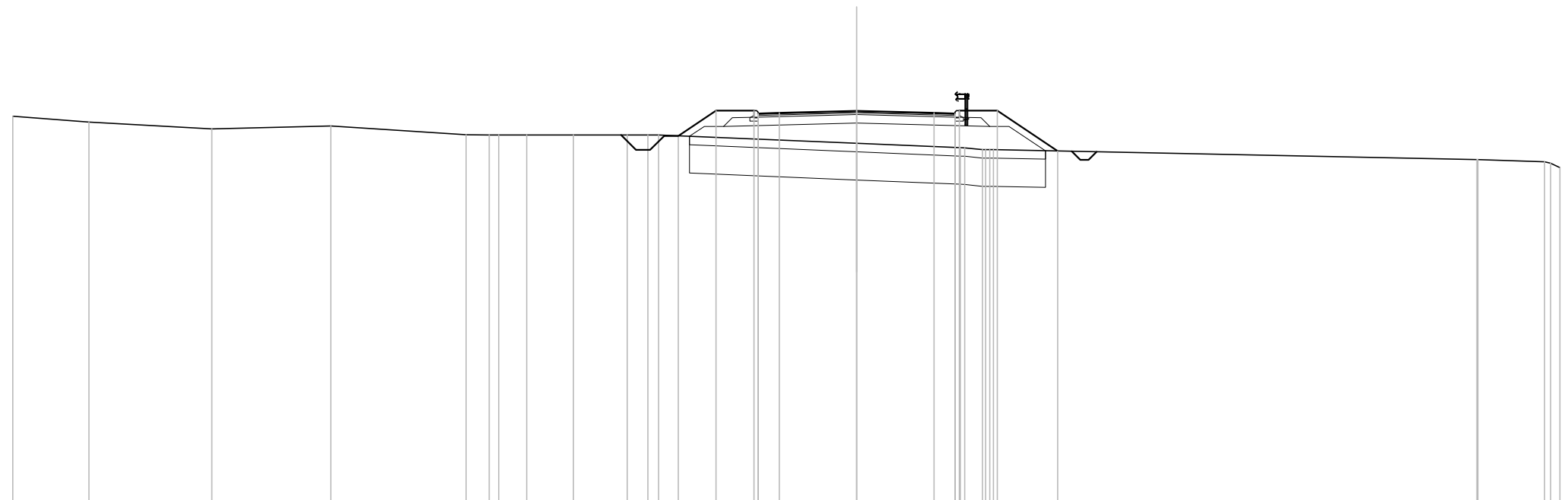
SOVRASTRUTTURA STRADALE	
STRATO DI USURA	0.20 mq
STRATO DI BINDER	0.28 mq
STRATO DI BASE	0.42 mq
STRATO DI FONDAZIONE	2.76 mq

MURI	
MAGRONE	0.14 mq

SEZIONE N. : 319
 QT. PROGETTO : 414.854
 DIST.PROG. : 3+080.000
 DIST.PREC. : 10.000
 DIST.SUCC. : 10.000

SCALA 1:200

QT.RIF. 401.000




Q. PROG. STRATO SUP.																		414.74 414.77 414.79	414.85	414.79 414.77 414.74					
Q. PROG. STR. SUP. TER. VEG.																		413.97	414.87	414.87	414.87	414.87	413.43		
QUOTE TERRENO	414.67	414.46	414.22	414.32	414.01	414.00	414.00	414.00	414.00	414.00	414.00	414.00	413.97	414.87	414.87	413.70	413.55	413.48	413.48	413.13	413.05	412.85			
DISTANZE PARZIALI STRATO SUP.														0.75	2.75	2.75	0.75								
DISTANZE PROG STRATO SUP.													-6.34	-5.00	-3.65		3.65	5.00	7.15						
DISTANZE TERRENO	30.00	27.29	22.92	18.69	13.88	13.06	12.72	11.73	10.06	8.15	7.42	7.04				0.00	3.68	4.48	4.86	22.05	22.09	24.46	25.00		

SCAVI E BONIFICHE	
SCOTICO	12.56 m
BONIFICA	12.56 mq
FOSSO (SEZ. OBBL.)	0.99 mq

RILEVATI	
RILEVATO	8.42 mq
TERRENO VEGETALE	1.79 mq

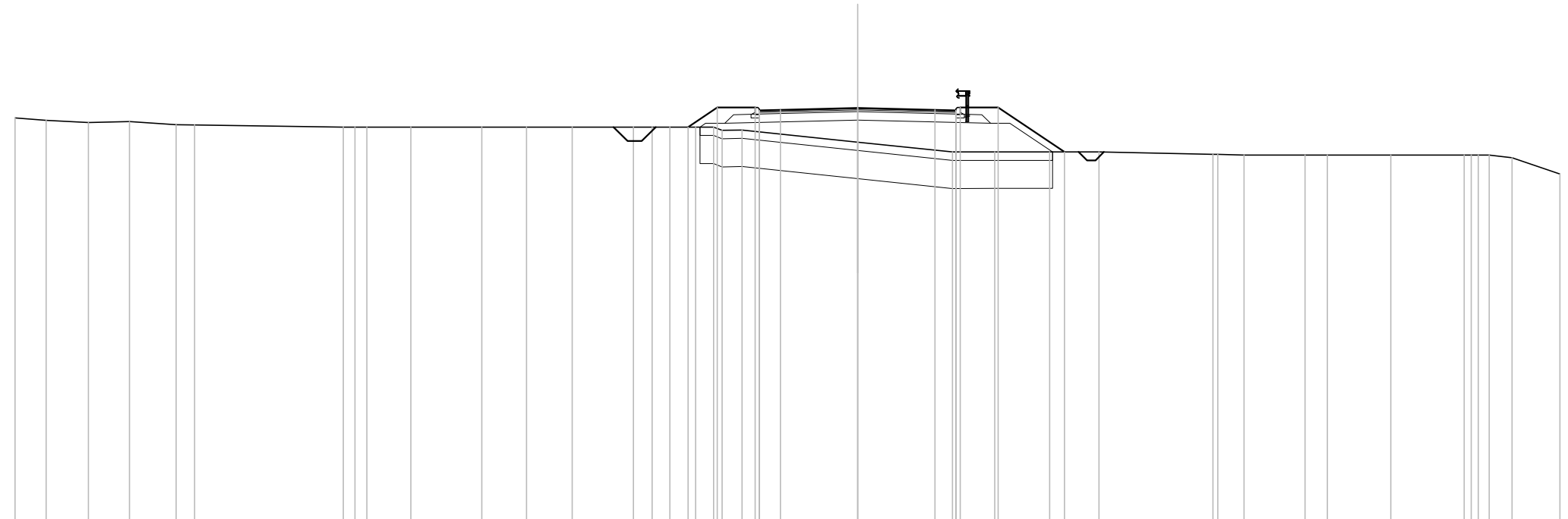
SOVRASTRUTTURA STRADALE	
STRATO DI USURA	0.20 mq
STRATO DI BINDER	0.28 mq
STRATO DI BASE	0.42 mq
STRATO DI FONDAZIONE	2.76 mq

MURI	
MAGRONE	0.14 mq

SEZIONE N. : 320
 QT. PROGETTO : 414.681
 DIST.PROG. : 3+090.000
 DIST.PREC. : 10.000
 DIST.SUCC. : 10.000

SCALA 1:200

QT.RIF. 400.000



Q. PROG. STRATO SUP.																					414.56	414.59	414.61	414.68	414.61	414.56												
Q. PROG. STR. SUP. TER. VEG.																			414.00	414.69	414.69	414.69	413.11															
QUOTE TERRENO	414.32	414.24	414.16	414.19	414.08	414.08	414.00	414.00	414.00	414.00	414.00	414.00	414.00	414.00	414.00	414.00	414.00	414.00	413.88	413.89	413.46	413.11	413.11	413.12	413.11	413.03	413.03	413.00	413.00	413.00	413.00	412.91	412.33					
DISTANZE PARZIALI STRATO SUP.																			0.75	2.75	2.75	0.75																
DISTANZE PROG STRATO SUP.																			-6.04	-5.00	-3.65																	
DISTANZE TERRENO	-30.00	-28.89	-27.38	-25.92	-24.27	-23.61	-18.31	-17.47	-15.91	-13.38	-11.79	-10.17	-7.98	-7.31	-6.69	-5.77	-5.13	-4.82	-4.12	0.00	3.37	4.88	6.84	8.59	12.65	12.82	13.76	15.92	16.72	18.96	21.59	22.09	22.49	23.30	25.00			

SCAVI E BONIFICHE	
SCOTICO	13.15 m
BONIFICA	13.15 mq
FOSSO (SEZ. OBBL.)	0.91 mq

RILEVATI	
RILEVATO	10.24 mq
TERRENO VEGETALE	1.95 mq

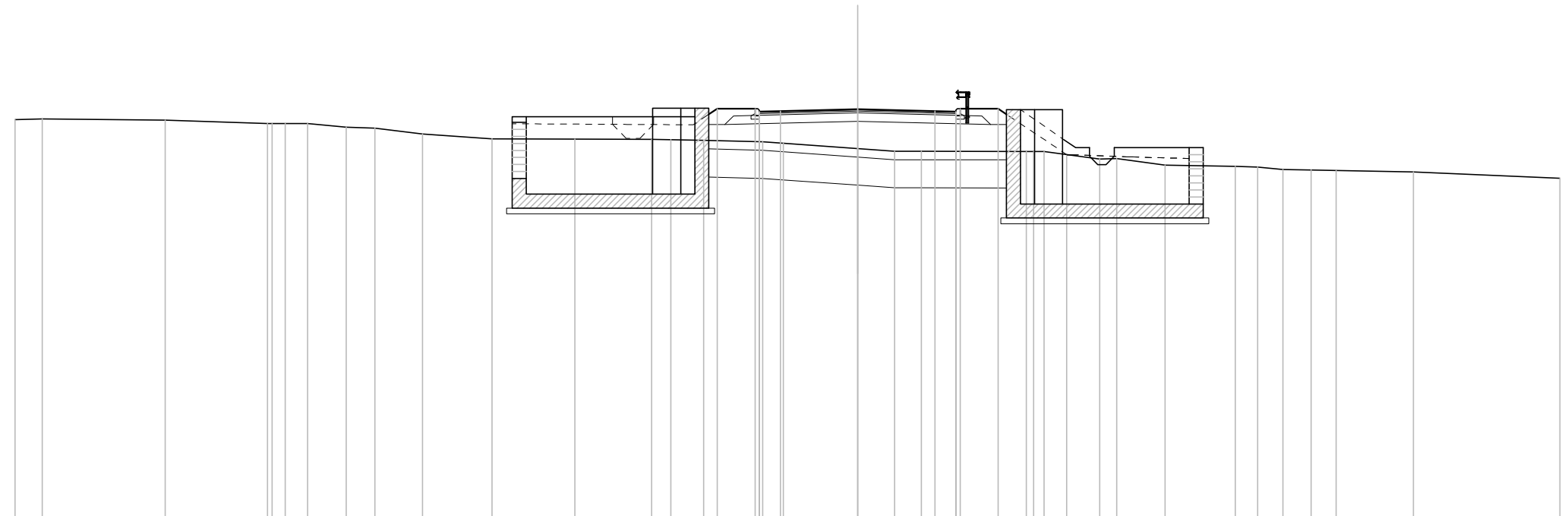
SOVRASTRUTTURA STRADALE	
STRATO DI USURA	0.20 mq
STRATO DI BINDER	0.28 mq
STRATO DI BASE	0.42 mq
STRATO DI FONDAZIONE	2.76 mq

MURI	
MAGRONE	0.14 mq

SEZIONE N. : 321
 QT. PROGETTO : 414.508
 DIST.PROG. : 3+100.000
 DIST.PREC. : 10.000
 DIST.SUCC. : 10.000

SCALA 1:200

QT.RIF. 400.000



Q. PROG. STRATO SUP.																					414.39	414.42	414.44	414.51	414.44	414.39																	
Q. PROG. STR. SUP. TER. VEG.																					414.52	414.52	414.52	414.51	414.44	414.39	414.52	414.52	412.89														
QUOTE TERRENO	414.14	414.16	414.11	414.00	414.00	414.00	413.87	413.83	413.62	413.45	413.44	413.43	413.40	413.34	413.29	413.10	413.01	413.01	413.00	413.00	412.73	412.75	412.52	412.47	412.44	412.36	412.34	412.33	412.28	412.05													
DISTANZE PARZIALI STRATO SUP.															0.75	2.75	2.75	0.75																									
DISTANZE PROG STRATO SUP.													6.65	5.00	3.65				3.65	5.00	7.44																						
DISTANZE TERRENO	30.00	29.03	24.65	21.01	20.38	19.58	18.21	17.19	15.49	13.01	10.07	7.33	5.48	3.38	2.65	0.00	1.32	2.27	6.01	6.64	8.62	9.22	10.94	13.44	14.24	15.14	16.14	17.03	19.78	25.00													

SCAVI E BONIFICHE	
SCOTICO	12.39 m
BONIFICA	12.39 mq
FOSSO (SEZ. OBBL.)	1.09 mq

RILEVATI	
RILEVATO	7.73 mq
TERRENO VEGETALE	1.74 mq

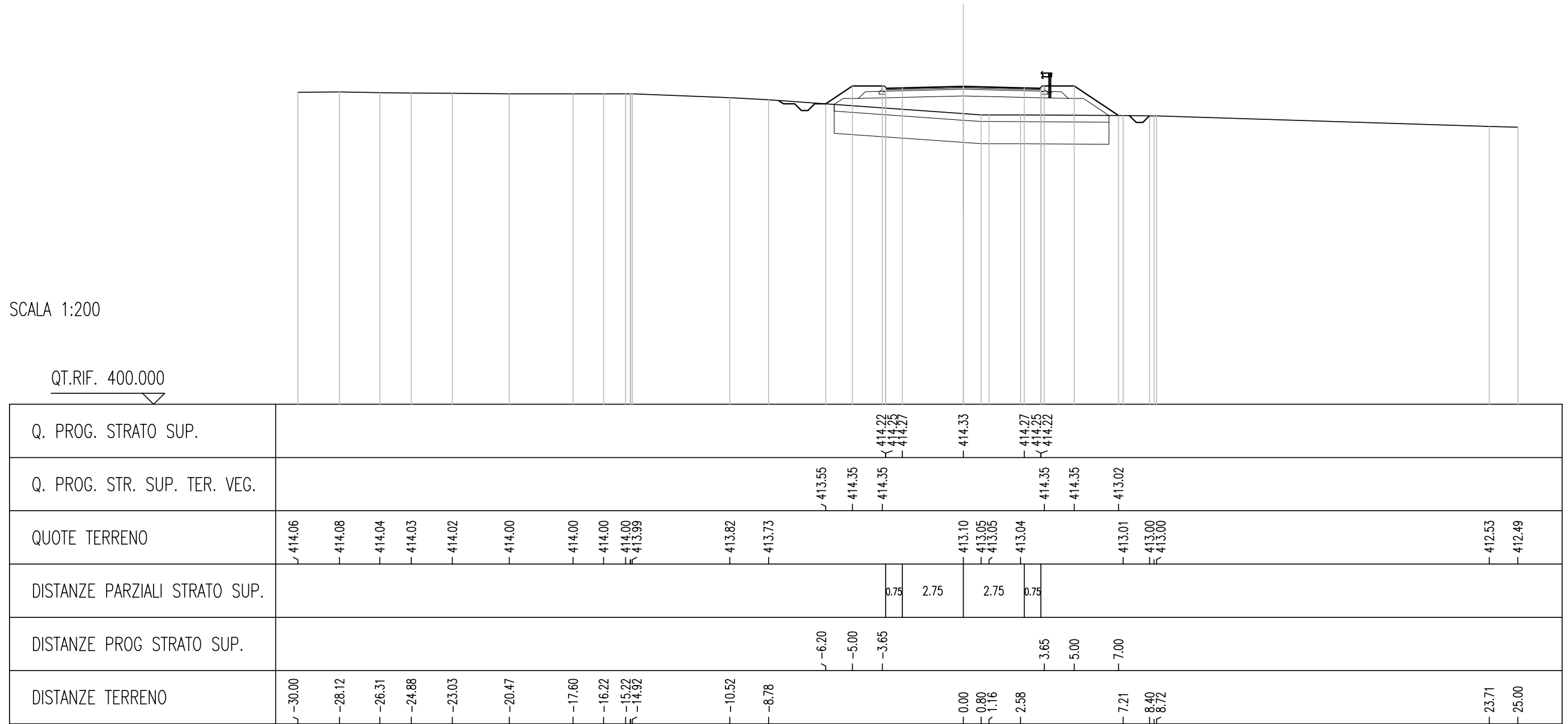
SOVRASTRUTTURA STRADALE	
STRATO DI USURA	0.20 mq
STRATO DI BINDER	0.28 mq
STRATO DI BASE	0.42 mq
STRATO DI FONDAZIONE	2.76 mq

MURI	
MAGRONE	0.14 mq

SEZIONE N. : 322
 QT. PROGETTO : 414.334
 DIST.PROG. : 3+110.000
 DIST.PREC. : 10.000
 DIST.SUCC. : 4.158

SCALA 1:200

QT.RIF. 400.000



Q. PROG. STRATO SUP.																414.22	414.25	414.27	414.33	414.27	414.25	414.22				
Q. PROG. STR. SUP. TER. VEG.																413.55	414.35	414.35		414.35	414.35	413.02				
QUOTE TERRENO	414.06	414.08	414.04	414.03	414.02	414.00	414.00	414.00	414.00	413.99	413.82	413.73	413.55	414.35	414.35	413.10	413.05	413.05	413.04	413.01	413.00	413.00	412.53	412.49		
DISTANZE PARZIALI STRATO SUP.																		0.75	2.75		0.75					
DISTANZE PROG STRATO SUP.																-6.20	-5.00	-3.65		3.65	5.00	7.00				
DISTANZE TERRENO	-30.00	-28.12	-26.31	-24.88	-23.03	-20.47	-17.60	-16.22	-15.22	-14.92	-10.52	-8.78	-6.20	-5.00	-3.65	0.00	0.80	1.16	2.58	7.21	8.40	8.72	23.71	25.00		

SCAVI E BONIFICHE	
SCOTICO	12.44 m
BONIFICA	12.44 mq
FOSSO (SEZ. OBBL.)	1.03 mq

RILEVATI	
RILEVATO	7.23 mq
TERRENO VEGETALE	1.71 mq

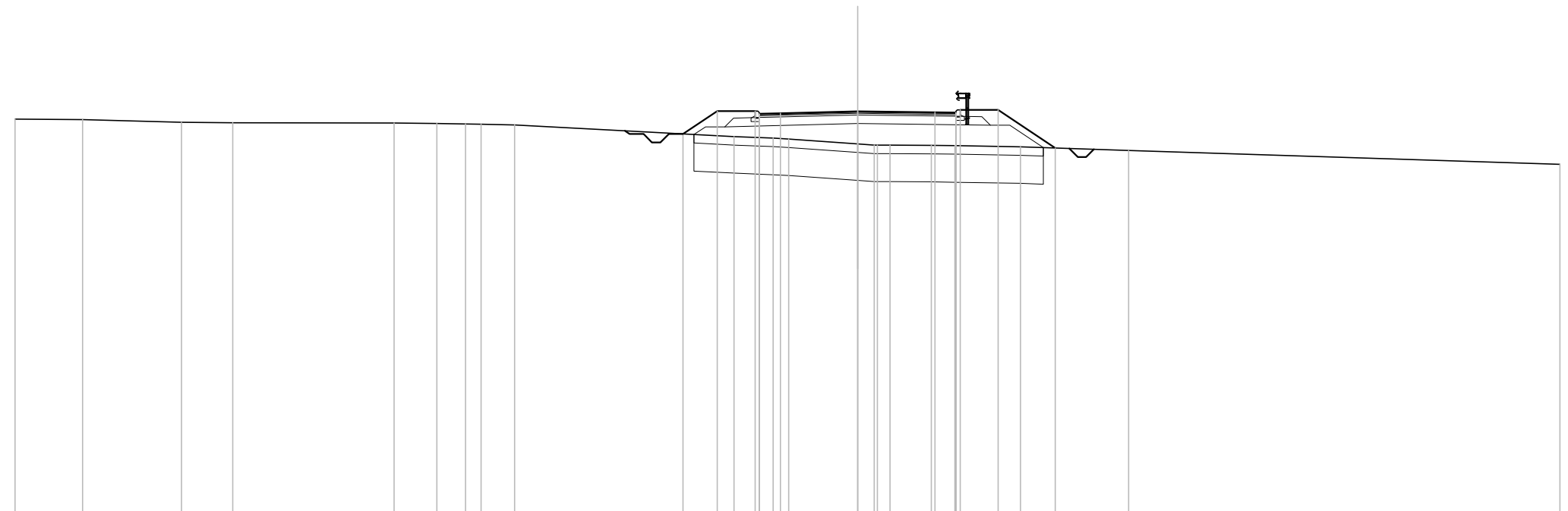
SOVRASTRUTTURA STRADALE	
STRATO DI USURA	0.20 mq
STRATO DI BINDER	0.28 mq
STRATO DI BASE	0.42 mq
STRATO DI FONDAZIONE	2.76 mq

MURI	
MAGRONE	0.14 mq

SEZIONE N. : 323
 QT. PROGETTO : 414.262
 DIST.PROG. : 3+114.158
 DIST.PREC. : 4.158
 DIST.SUCC. : 5.842

SCALA 1:200

QT.RIF. 400.000



Q. PROG. STRATO SUP.																414.14	414.17	414.19	414.26	414.23	414.22	414.19						
Q. PROG. STR. SUP. TER. VEG.																413.46	414.27	414.27		414.32	414.32	412.96						
QUOTE TERRENO	413.98	413.97	413.88	413.86		413.85	413.83	413.82	413.81	413.78		413.36	413.31	413.28	413.10	413.06	413.06	413.05	413.04	413.00		412.87	412.38					
DISTANZE PARZIALI STRATO SUP.																		0.75	2.75		0.75							
DISTANZE PROG STRATO SUP.																-6.22	-5.00	-3.65		3.65	5.00	7.04						
DISTANZE TERRENO	-30.00	-27.59	-24.07	-22.25		-16.51	-14.98	-13.96	-13.41	-12.22		-4.41	-3.01	-2.46	0.00	0.59	1.15	2.62	3.46	5.79		-9.65	-25.00					

SCAVI E BONIFICHE	
SCOTICO	12.74 m
BONIFICA	12.74 mq
FOSSO (SEZ. OBBL.)	1.03 mq

RILEVATI	
RILEVATO	7.77 mq
TERRENO VEGETALE	1.69 mq

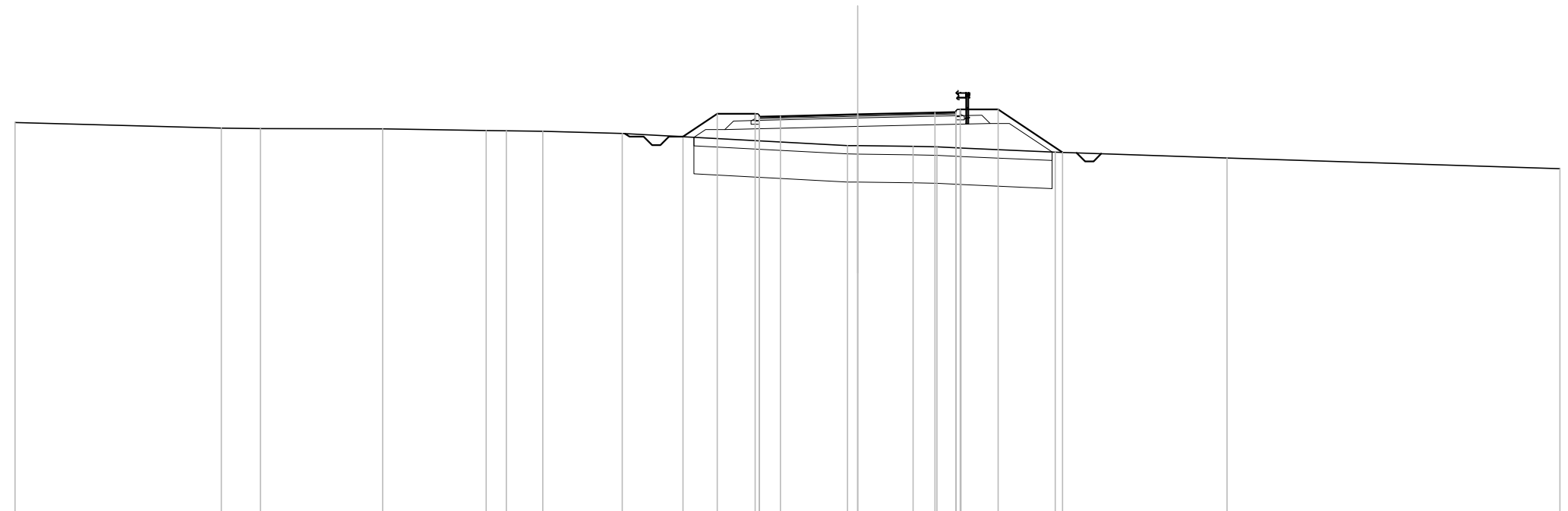
SOVRASTRUTTURA STRADALE	
STRATO DI USURA	0.20 mq
STRATO DI BINDER	0.28 mq
STRATO DI BASE	0.42 mq
STRATO DI FONDAZIONE	2.75 mq

MURI	
MAGRONE	0.14 mq

SEZIONE N. : 324
 QT. PROGETTO : 414.161
 DIST.PROG. : 3+120.000
 DIST.PREC. : 5.842
 DIST.SUCC. : 7.016

SCALA 1:200

QT.RIF. 400.000



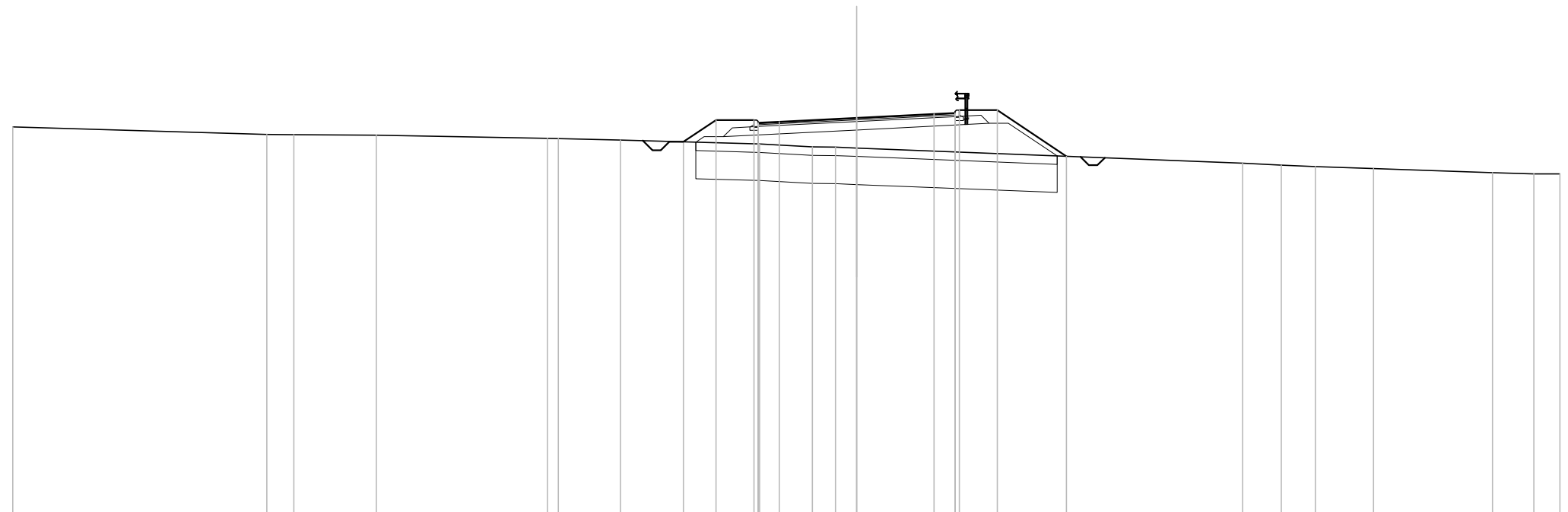
Q. PROG. STRATO SUP.										414.04 414.07 414.09	414.16	414.22 414.23 414.20				
Q. PROG. STR. SUP. TER. VEG.										413.36 414.17 414.17		414.33 414.33	412.80			
QUOTE TERRENO	413.87	413.67	413.65	413.64	413.58	413.58	413.55	413.48			413.05 413.04	413.02 413.00	412.96	412.81	412.61	412.22
DISTANZE PARZIALI STRATO SUP.										0.75	2.75	2.75	0.75			
DISTANZE PROG STRATO SUP.									-6.22	-5.00	-3.65		-3.65	-5.00	-7.30	
DISTANZE TERRENO	-30.00	-22.65	-21.26	-16.91	-13.23	-12.51	-11.21	-8.38			-0.36 0.00	1.98 2.82	3.68	7.04	13.15	25.00

SCAVI E BONIFICHE	
SCOTICO	12.85 m
BONIFICA	12.85 mq
FOSSO (SEZ. OBBL.)	0.99 mq
RILEVATI	
RILEVATO	7.90 mq
TERRENO VEGETALE	1.66 mq
SOVRASTRUTTURA STRADALE	
STRATO DI USURA	0.20 mq
STRATO DI BINDER	0.28 mq
STRATO DI BASE	0.42 mq
STRATO DI FONDAZIONE	2.75 mq
MURI	
MAGRONE	0.14 mq

SEZIONE N. : 325
 QT. PROGETTO : 414.039
 DIST.PROG. : 3+127.016
 DIST.PREC. : 7.016
 DIST.SUCC. : 2.984

SCALA 1:200

QT.RIF. 400.000



Q. PROG. STRATO SUP.										413.83 413.86 413.90	414.04	414.18 414.21 414.18						
Q. PROG. STR. SUP. TER. VEG.										413.19 413.96	413.96	414.31 414.31	412.68					
QUOTE TERRENO	413.72		413.45 413.44	413.43		413.31 413.30	413.26			413.11	413.01 413.00 412.97			412.43 412.36 412.31	412.24		412.09 412.05 412.05	
DISTANZE PARZIALI STRATO SUP.										0.75	2.75	2.75	0.75					
DISTANZE PROG STRATO SUP.										-6.16 -5.00 -3.65				-3.65 -5.00 -7.45				
DISTANZE TERRENO	-30.00		-20.96 -20.01	-17.07		-10.99 -10.60	-8.40			-3.45	-1.58 -0.75 0.00			-13.72 -15.10 -16.31	-18.38		-22.61 -24.08 -25.00	

SCAVI E BONIFICHE	
SCOTICO	12.92 m
BONIFICA	12.92 mq
FOSSO (SEZ. OBBL.)	0.99 mq

RILEVATI	
RILEVATO	8.07 mq
TERRENO VEGETALE	1.68 mq

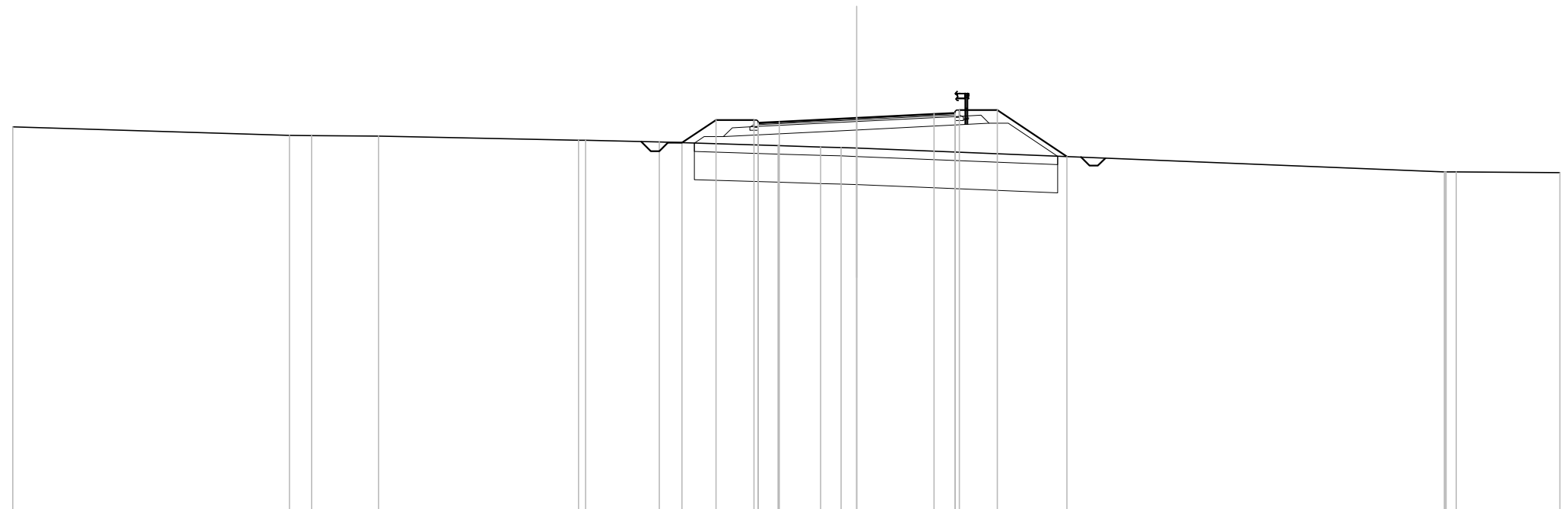
SOVRASTRUTTURA STRADALE	
STRATO DI USURA	0.20 mq
STRATO DI BINDER	0.28 mq
STRATO DI BASE	0.42 mq
STRATO DI FONDAZIONE	2.75 mq

MURI	
MAGRONE	0.14 mq

SEZIONE N. : 326
 QT. PROGETTO : 413.988
 DIST.PROG. : 3+130.000
 DIST.PREC. : 2.984
 DIST.SUCC. : 10.000

SCALA 1:200

QT.RIF. 400.000



Q. PROG. STRATO SUP.							413.78 413.81 413.85	413.99	414.13 414.16 414.13		
Q. PROG. STR. SUP. TER. VEG.				413.10	413.91	413.91			414.26 414.26	412.61	
QUOTE TERRENO	413.67	413.37	413.36	413.34	413.19 413.19	413.13	413.00	412.95 412.94 412.91		412.07 412.07	412.04
DISTANZE PARZIALI STRATO SUP.							0.75	2.75	2.75	0.75	
DISTANZE PROG STRATO SUP.					6.21	5.00	3.65		3.65	5.00	7.48
DISTANZE TERRENO	30.00	20.16	19.37	16.99	9.88 9.63	7.01	2.79	1.28 0.55 0.00		20.89 21.32	25.00

SCAVI E BONIFICHE	
SCOTICO	13.27 m
BONIFICA	13.27 mq
FOSSO (SEZ. OBBL.)	1.00 mq

RILEVATI	
RILEVATO	9.76 mq
TERRENO VEGETALE	1.78 mq

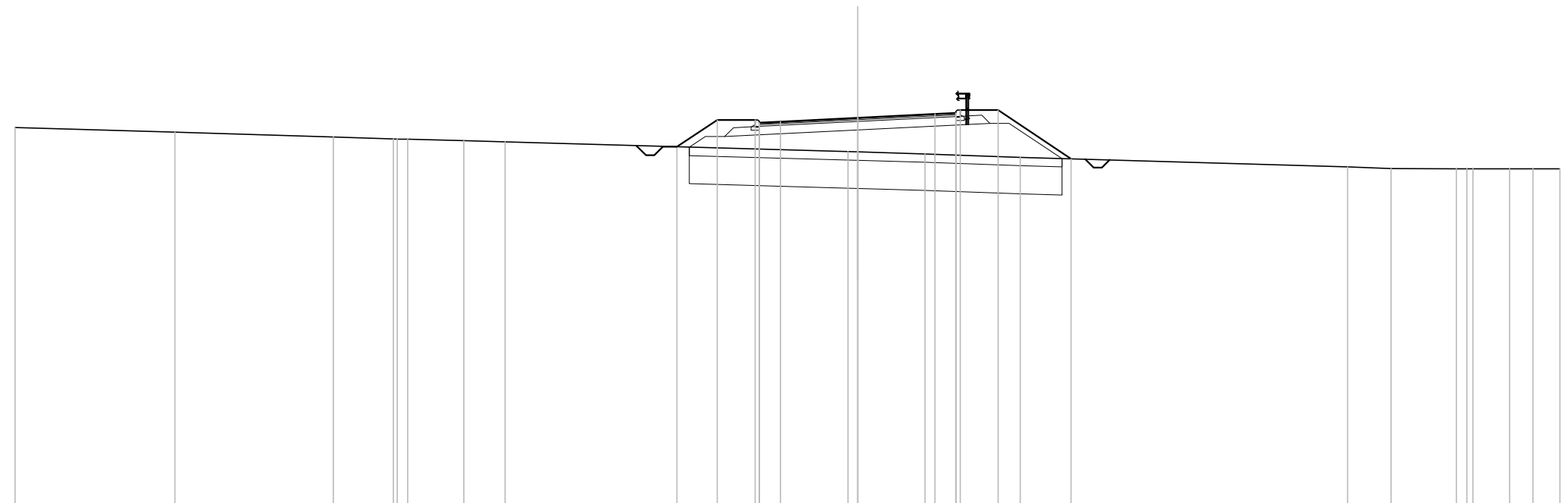
SOVRASTRUTTURA STRADALE	
STRATO DI USURA	0.20 mq
STRATO DI BINDER	0.28 mq
STRATO DI BASE	0.42 mq
STRATO DI FONDAZIONE	2.75 mq

MURI	
MAGRONE	0.14 mq

SEZIONE N. : 327
 QT. PROGETTO : 413.814
 DIST.PROG. : 3+140.000
 DIST.PREC. : 10.000
 DIST.SUCC. : 10.000

SCALA 1:200

QT.RIF. 400.000



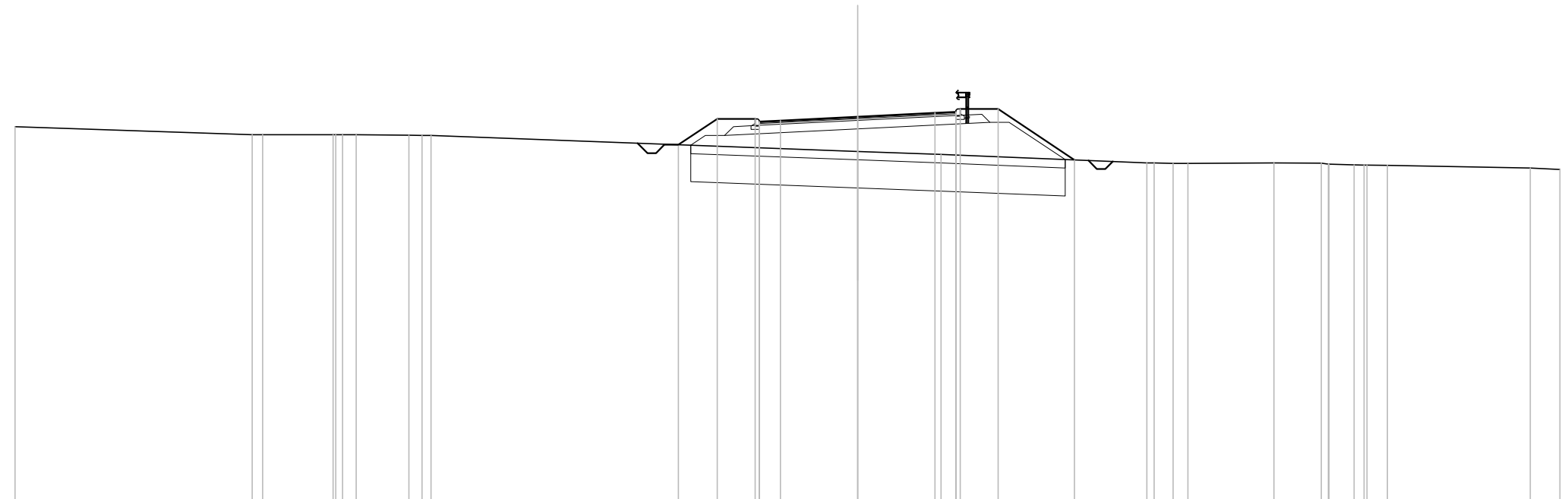
Q. PROG. STRATO SUP.									413.61 413.64 413.68	413.81	413.95 413.99 413.96								
Q. PROG. STR. SUP. TER. VEG.									412.78	413.74	413.74		414.09	414.09		412.36			
QUOTE TERRENO	413.47	413.30	413.13	413.06 413.05	413.00	412.95				412.61 412.60	412.53		412.41		412.07	412.00	412.00	412.00	412.00
DISTANZE PARZIALI STRATO SUP.											0.75	2.75	2.75	0.75					
DISTANZE PROG STRATO SUP.									-6.44	-5.00	-3.65		-3.65	-5.00	-7.60				
DISTANZE TERRENO	-30.00	-24.31	-18.67	-16.53 -16.01	-14.02	-12.55				-0.34 0.00	-2.39		-5.79		-17.44	-18.99	-21.32 -21.90	-23.21	-24.04 -25.00

SCAVI E BONIFICHE	
SCOTICO	13.33 m
BONIFICA	13.33 mq
FOSSO (SEZ. OBBL.)	1.00 mq
RILEVATI	
RILEVATO	10.01 mq
TERRENO VEGETALE	1.78 mq
SOVRASTRUTTURA STRADALE	
STRATO DI USURA	0.20 mq
STRATO DI BINDER	0.28 mq
STRATO DI BASE	0.42 mq
STRATO DI FONDAZIONE	2.75 mq
MURI	
MAGRONE	0.14 mq

SEZIONE N. : 328
 QT. PROGETTO : 413.641
 DIST.PROG. : 3+150.000
 DIST.PREC. : 10.000
 DIST.SUCC. : 10.000

SCALA 1:200

QT.RIF. 400.000



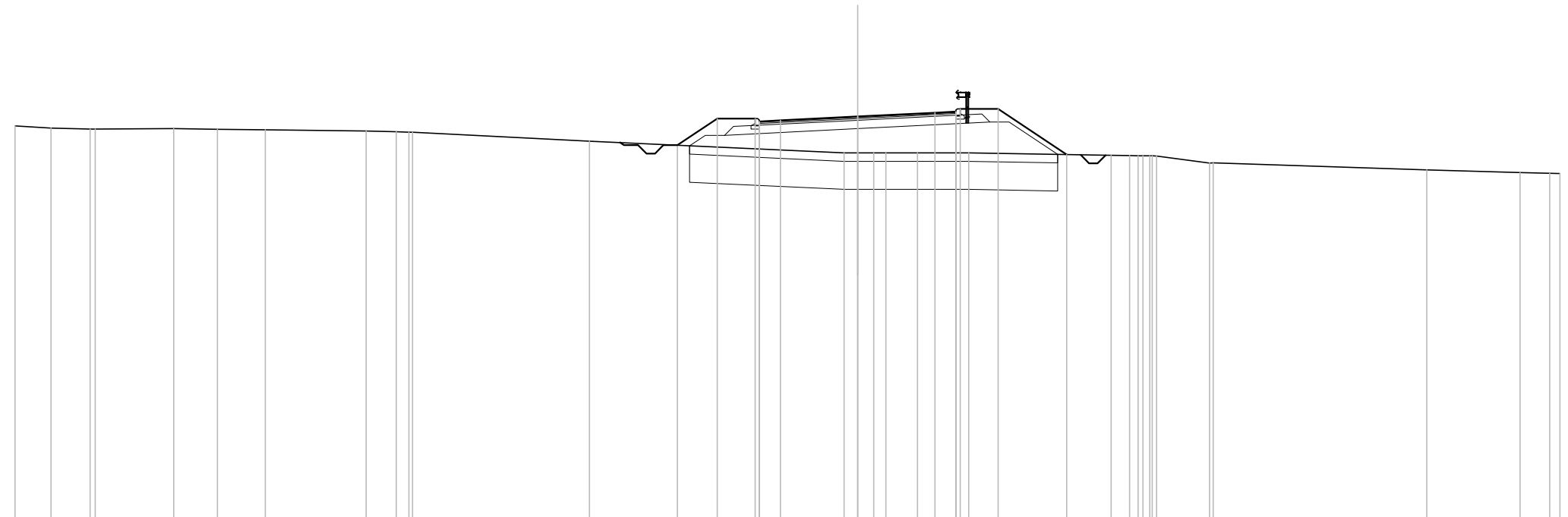
Q. PROG. STRATO SUP.							413.44	413.47	413.50		413.64		413.78	413.82	413.79							
Q. PROG. STR. SUP. TER. VEG.					412.65	413.57	413.57						413.92	413.92	412.10							
QUOTE TERRENO	413.29	413.00	413.00	413.00	413.00	412.98	412.98	412.97		412.41	412.30	412.00	412.00	411.99	411.96	411.93	411.91	411.81	411.77			
DISTANZE PARZIALI STRATO SUP.							0.75	2.75	2.75	0.75												
DISTANZE PROG STRATO SUP.							-6.38	-5.00	-3.65				-3.65	-5.00	-7.72							
DISTANZE TERRENO	-30.00	-21.55	-21.18	-18.67	-17.86	-15.98	-15.51	-15.19		0.00	-2.97	10.30	10.56	11.76	14.82	16.51	16.77	17.67	18.13	18.85	23.94	25.00

SCAVI E BONIFICHE	
SCOTICO	13.11 m
BONIFICA	13.11 mq
FOSSO (SEZ. OBBL.)	1.04 mq
RILEVATI	
RILEVATO	9.87 mq
TERRENO VEGETALE	1.74 mq
SOVRASTRUTTURA STRADALE	
STRATO DI USURA	0.20 mq
STRATO DI BINDER	0.28 mq
STRATO DI BASE	0.42 mq
STRATO DI FONDAZIONE	2.75 mq
MURI	
MAGRONE	0.14 mq

SEZIONE N. : 330
 QT. PROGETTO : 413.294
 DIST.PROG. : 3+170.000
 DIST.PREC. : 10.000
 DIST.SUCC. : 10.000

SCALA 1:200

QT.RIF. 399.000



Q. PROG. STRATO SUP.	413.09 413.12 413.16 413.29 413.43 413.47 413.44																														
Q. PROG. STR. SUP. TER. VEG.	412.27 413.22 413.22 413.57 413.57 411.94																														
QUOTE TERRENO	412.96	412.89	412.85	412.85	412.86	412.84	412.82	412.78	412.76	412.74	412.42	412.27	413.22	413.22	413.29	412.00	412.00	412.00	412.00	412.00	412.00	411.92	411.90	411.90	411.89	411.64	411.65	411.39	411.30	411.27	411.27
DISTANZE PARZIALI STRATO SUP.	0.75 2.75 2.75 0.75																														
DISTANZE PROG STRATO SUP.	-6.42 -5.00 -3.65 3.65 5.00 7.44																														
DISTANZE TERRENO	-30.00	-28.71	-27.32	-27.14	-24.34	-22.79	-21.09	-17.49	-16.42	-15.98	-15.84	-9.55	-6.42	-5.00	-3.65	-0.49	0.00	0.57	1.00	2.13	3.96	9.03	9.68	10.16	10.64	12.53	12.65	20.26	23.58	24.63	25.00

SCAVI E BONIFICHE	
SCOTICO	12.91 m
BONIFICA	12.91 mq
FOSSO (SEZ. OBBL.)	1.00 mq

RILEVATI	
RILEVATO	8.28 mq
TERRENO VEGETALE	1.70 mq

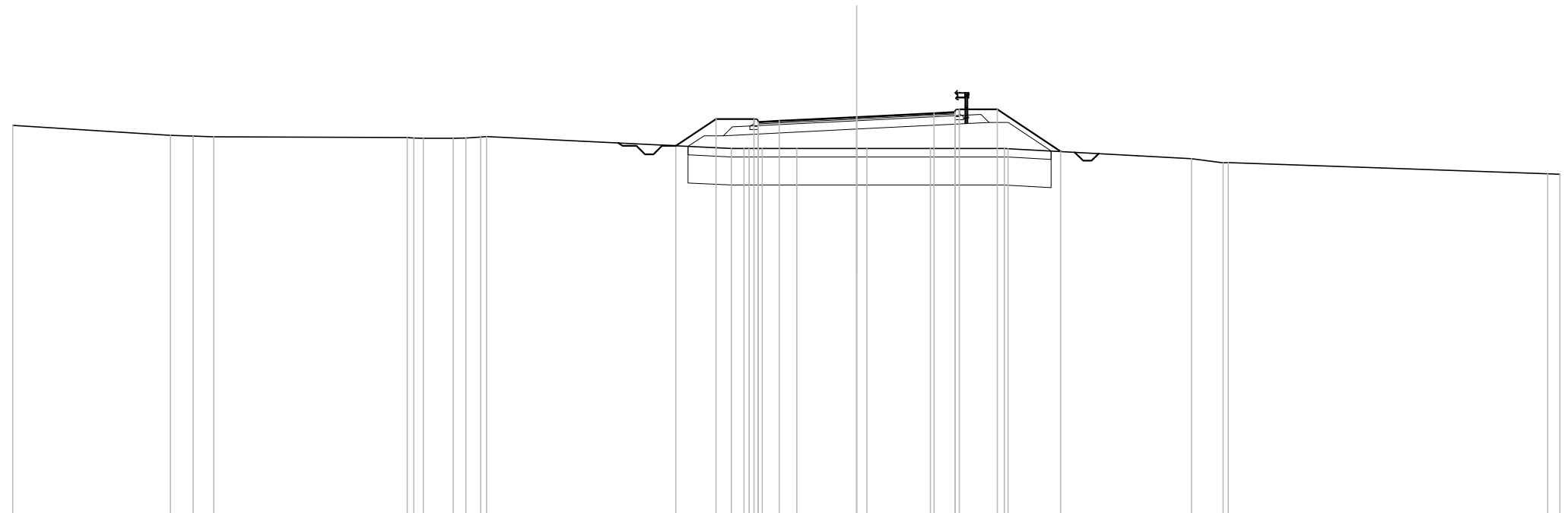
SOVRASTRUTTURA STRADALE	
STRATO DI USURA	0.20 mq
STRATO DI BINDER	0.28 mq
STRATO DI BASE	0.42 mq
STRATO DI FONDAZIONE	2.75 mq

MURI	
MAGRONE	0.14 mq

SEZIONE N. : 331
 QT. PROGETTO : 413.121
 DIST.PROG. : 3+180.000
 DIST.PREC. : 10.000
 DIST.SUCC. : 2.131

SCALA 1:200

QT.RIF. 399.000



Q. PROG. STRATO SUP.											412.92 412.95 412.98	413.12	413.26 413.30 413.27																		
Q. PROG. STR. SUP. TER. VEG.									412.10		413.05		413.05	413.40	413.40	411.89															
QUOTE TERRENO	412.82		412.47	412.44	412.42		412.39	412.36	412.37	412.37	412.41	412.43				411.64	411.49	411.50		411.10	411.09										
DISTANZE PARZIALI STRATO SUP.											0.75	2.75	2.75	0.75																	
DISTANZE PROG STRATO SUP.										-6.42	-5.00	-3.65		3.65	5.00	7.25															
DISTANZE TERRENO	-30.00		-24.39	-23.58	-22.85		-15.97	-15.40	-14.74	-13.89	-13.36	-13.15		-4.45	-4.00	-3.35	-2.13		0.00	0.37	-2.63		5.25	5.38		11.91	13.03	13.21		-24.57	-25.00

SCAVI E BONIFICHE	
SCOTICO	12.89 m
BONIFICA	12.89 mq
FOSSO (SEZ. OBBL.)	1.00 mq

RILEVATI	
RILEVATO	7.84 mq
TERRENO VEGETALE	1.69 mq

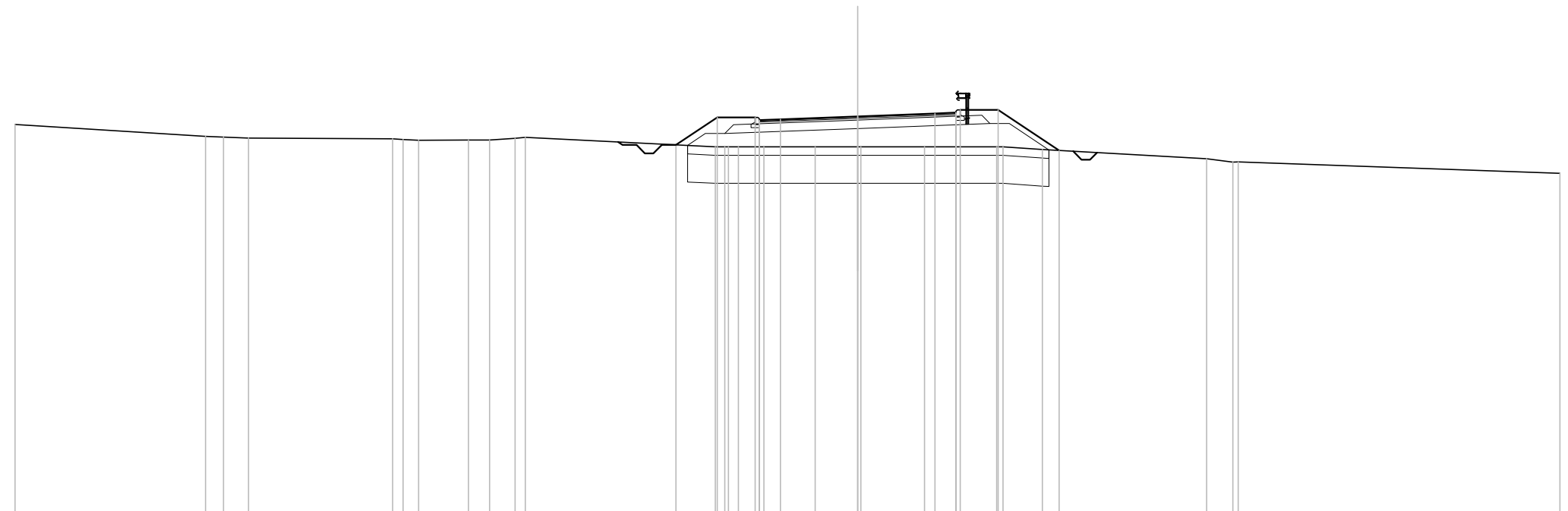
SOVRASTRUTTURA STRADALE	
STRATO DI USURA	0.20 mq
STRATO DI BINDER	0.28 mq
STRATO DI BASE	0.42 mq
STRATO DI FONDAZIONE	2.75 mq

MURI	
MAGRONE	0.14 mq

SEZIONE N. : 332
 QT. PROGETTO : 413.084
 DIST.PROG. : 3+182.131
 DIST.PREC. : 2.131
 DIST.SUCC. : 7.869

SCALA 1:200

QT.RIF. 399.000



Q. PROG. STRATO SUP.										412.00	412.92	412.95	412.98	413.08	413.19	413.22	413.19																
Q. PROG. STR. SUP. TER. VEG.																																	
QUOTE TERRENO	412.80	412.37	412.35	412.32		412.29	412.23	412.24	412.24	412.31	412.33			412.00	412.00	412.00	412.00	411.90	411.58	411.45	411.46	411.06											
DISTANZE PARZIALI STRATO SUP.												0.75	2.75	2.75	0.75																		
DISTANZE PROG STRATO SUP.												-6.47	-5.00	-3.65			-3.65	-5.00	-7.17														
DISTANZE TERRENO	-30.00	-23.22	-22.57	-21.69		-16.56	-15.63	-13.85	-13.10	-12.19	-11.83			-5.07	-4.60	-4.25	-3.34	-1.51	0.00	0.12	-2.38			4.95	5.17	6.57			12.43	13.36	13.55		25.00

SCAVI E BONIFICHE	
SCOTICO	12.18 m
BONIFICA	12.18 mq
FOSSO (SEZ. OBBL.)	0.95 mq

RILEVATI	
RILEVATO	4.87 mq
TERRENO VEGETALE	1.68 mq

SOVRASTRUTTURA STRADALE	
STRATO DI USURA	0.20 mq
STRATO DI BINDER	0.28 mq
STRATO DI BASE	0.42 mq
STRATO DI FONDAZIONE	2.76 mq

MURI	
MAGRONE	0.14 mq

SEZIONE N. : 334
 QT. PROGETTO : 412.861
 DIST.PROG. : 3+194.988
 DIST.PREC. : 4.988
 DIST.SUCC. : 5.012

SCALA 1:200

QT.RIF. 399.000

Q. PROG. STRATO SUP.	412.74 412.77 412.79 412.86 412.79 412.74																								
Q. PROG. STR. SUP. TER. VEG.	412.00 412.87 412.87 412.87 411.71																								
QUOTE TERRENO	412.77	412.49	412.40	412.23	412.00	412.00	412.00	412.00	412.00	412.02	412.02	412.02	411.98					411.36	411.28	411.26	411.25	411.21	411.01		
DISTANZE PARZIALI STRATO SUP.												0.75	2.75	2.75	0.75										
DISTANZE PROG STRATO SUP.										-6.31	-5.00	-3.65					-3.65	-5.00	-6.75						
DISTANZE TERRENO	-30.00	-26.05	-23.89	-21.89	-18.97	-15.19	-9.51	-8.45	-7.89	-7.21	-6.20	-3.94	-1.82	-0.77	0.00					15.11	16.50	17.19	17.44	19.22	25.00

SCAVI E BONIFICHE	
SCOTICO	12.04 m
BONIFICA	12.04 mq
FOSSO (SEZ. OBBL.)	0.95 mq

RILEVATI	
RILEVATO	5.02 mq
TERRENO VEGETALE	1.64 mq

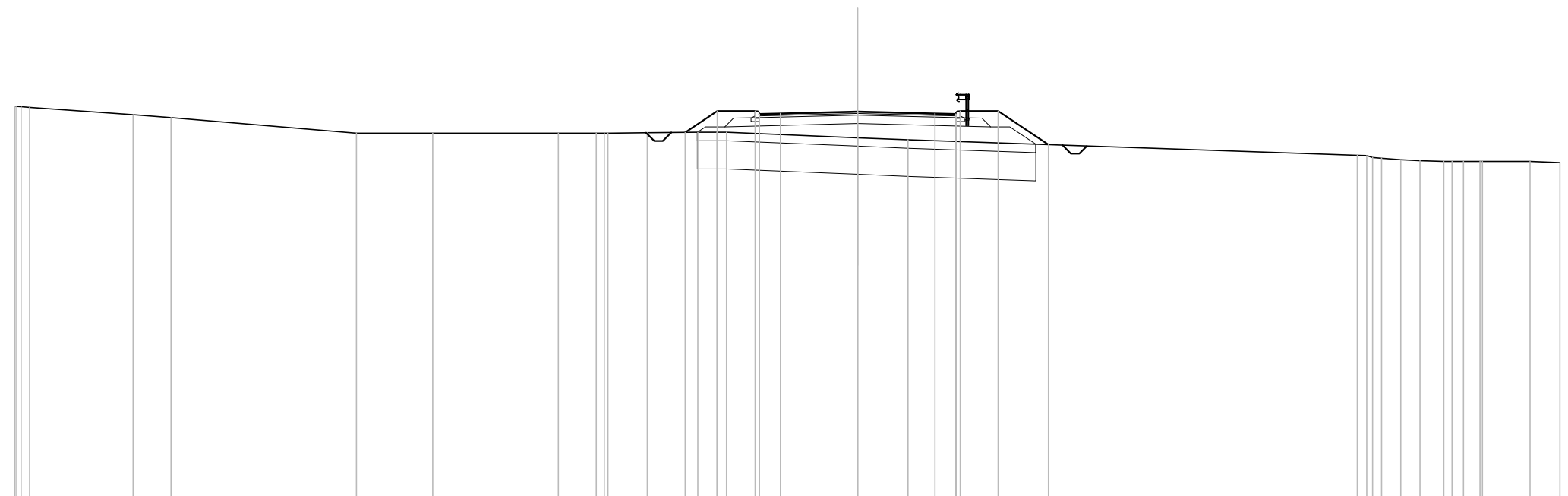
SOVRASTRUTTURA STRADALE	
STRATO DI USURA	0.20 mq
STRATO DI BINDER	0.28 mq
STRATO DI BASE	0.42 mq
STRATO DI FONDAZIONE	2.76 mq

MURI	
MAGRONE	0.14 mq

SEZIONE N. : 335
 QT. PROGETTO : 412.774
 DIST.PROG. : 3+200.000
 DIST.PREC. : 5.012
 DIST.SUCC. : 10.000

SCALA 1:200

QT.RIF. 399.000



Q. PROG. STRATO SUP.																412.66	412.69	412.71	412.77	412.71	412.69	412.66																
Q. PROG. STR. SUP. TER. VEG.																412.03	412.79	412.79	412.77	412.71	412.69	412.66	411.59															
QUOTE TERRENO	412.96	412.92	412.66	412.56	412.00	412.00	412.00	412.00	412.02	412.03	412.03	412.03	411.84	411.77	411.22	411.14	411.11	411.06	411.02	411.00	411.00	411.00	411.00	411.00	411.00	411.00	411.00	410.95										
DISTANZE PARZIALI STRATO SUP.																0.75	2.75	2.75	0.75																			
DISTANZE PROG STRATO SUP.																-6.14	-5.00	-3.65																				
DISTANZE TERRENO	-30.00	-29.48	-25.79	-24.45	-17.85	-15.12	-10.66	-9.31	-8.89	-7.49	-5.69	-5.01	-4.67	0.00	1.79	17.78	18.33	18.65	19.33	20.01	20.86	21.57	22.15	22.24	23.94	25.00												

SCAVI E BONIFICHE	
SCOTICO	11.52 m
BONIFICA	11.52 mq
FOSSO (SEZ. OBBL.)	0.95 mq

RILEVATI	
RILEVATO	2.96 mq
TERRENO VEGETALE	1.49 mq

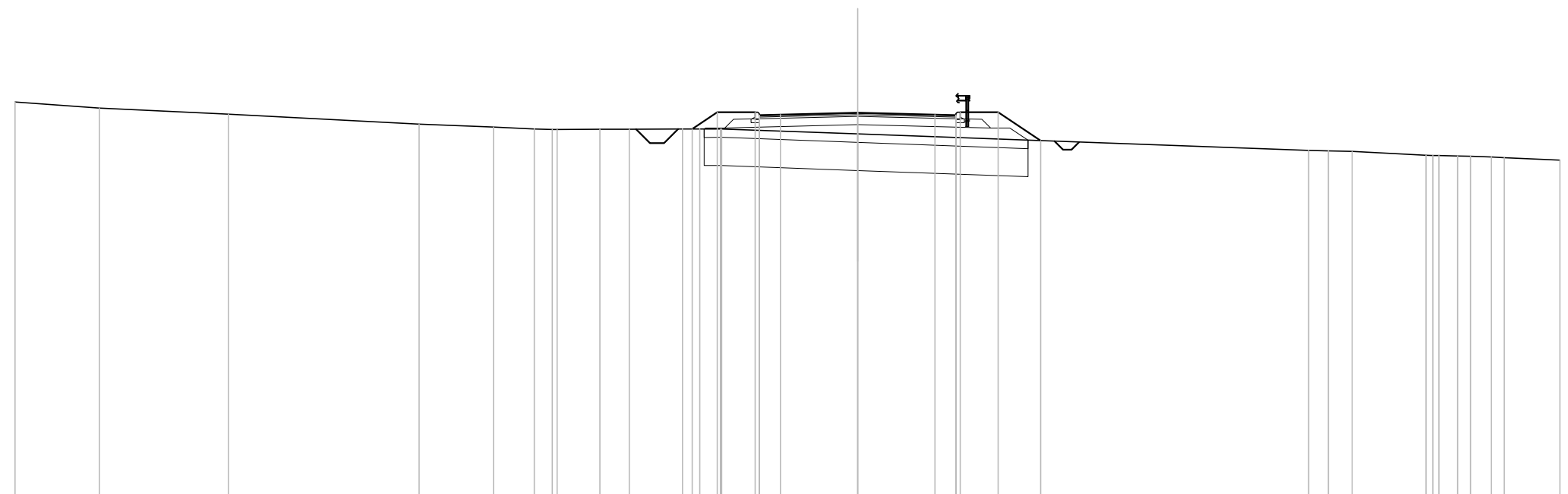
SOVRASTRUTTURA STRADALE	
STRATO DI USURA	0.20 mq
STRATO DI BINDER	0.28 mq
STRATO DI BASE	0.42 mq
STRATO DI FONDAZIONE	2.76 mq

MURI	
MAGRONE	0.14 mq

SEZIONE N. : 336
 QT. PROGETTO : 412.601
 DIST.PROG. : 3+210.000
 DIST.PREC. : 10.000
 DIST.SUCC. : 10.000

SCALA 1:200

QT.RIF. 399.000



Q. PROG. STRATO SUP.																			412.48	412.51	412.53	412.60	412.53	412.48														
Q. PROG. STR. SUP. TER. VEG.																			412.02	412.61	412.61			412.61	412.61	411.61												
QUOTE TERRENO	412.98	412.76	412.55		412.19	412.09	412.02	412.00	412.00	412.01	412.01	412.02	412.02	412.02		411.84			411.26	411.24	411.22	411.09	411.07	411.06	411.05	411.02	411.00	410.92										
DISTANZE PARZIALI STRATO SUP.																			0.75	2.75		2.75	0.75															
DISTANZE PROG STRATO SUP.																			5.89	5.00	3.65									3.65	5.00	6.51						
DISTANZE TERRENO	30.00	27.00	22.40		15.61	12.97	11.51	10.87	10.70	9.18	8.13	6.24	5.63	4.88	4.84	0.00			16.05	16.75	17.60	20.24	20.69	21.36	21.82	22.56	23.02	25.00										

SCAVI E BONIFICHE	
STERRO	0.50 mq
SCOTICO	5.47 m
BONIFICA	10.18 mq
FOSSO (SEZ. OBBL.)	0.98 mq

RILEVATI	
RILEVATO	0.15 mq
TERRENO VEGETALE	1.31 mq

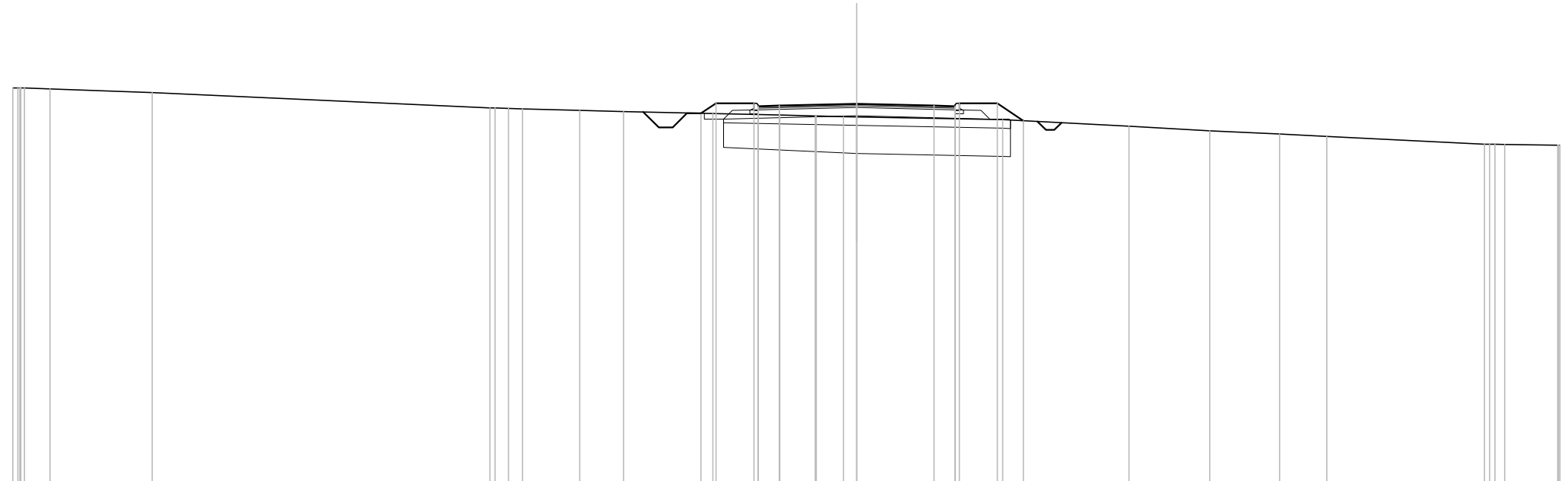
SOVRASTRUTTURA STRADALE	
STRATO DI USURA	0.20 mq
STRATO DI BINDER	0.28 mq
STRATO DI BASE	0.42 mq
STRATO DI FONDAZIONE	2.76 mq

MURI	
MAGRONE	0.14 mq

SEZIONE N. : 337
 QT. PROGETTO : 412.438
 DIST.PROG. : 3+220.000
 DIST.PREC. : 10.000
 DIST.SUCC. : 10.000

SCALA 1:200

QT.RIF. 399.000



Q. PROG. STRATO SUP.								412.32 412.35 412.37	412.44	412.37 412.35 412.32									
Q. PROG. STR. SUP. TER. VEG.								412.09 412.45	412.45		412.45 411.83								
QUOTE TERRENO	413.00 413.00 412.99 412.96		412.83		412.29 412.27 412.25	412.20	412.16	412.08	412.04	412.00 412.00 411.98 411.97		411.87	411.63	411.47	411.36	411.28		411.00 410.99	410.96 410.96
DISTANZE PARZIALI STRATO SUP.										0.75	2.75	2.75	0.75						
DISTANZE PROG STRATO SUP.								-5.53 -5.00	-3.65			-3.65	-5.00 -5.93						
DISTANZE TERRENO	-30.00 -28.96 -28.59 -28.67		-25.04		-13.03 -12.38 -11.87	-9.84	-8.29	-5.11	-2.73	-1.47 -1.43 -0.47 0.00		-5.19	-9.68	-12.55	-15.03	-16.71		22.31 23.04	24.92 25.00

SCAVI E BONIFICHE	
STERRO	3.56 mq
BONIFICA	9.46 mq
FOSSO (SEZ. OBBL.)	0.94 mq

RILEVATI	
TERRENO VEGETALE	1.22 mq

SOVRASTRUTTURA STRADALE	
STRATO DI USURA	0.20 mq
STRATO DI BINDER	0.28 mq
STRATO DI BASE	0.42 mq
STRATO DI FONDAZIONE	2.76 mq

MURI	
MAGRONE	0.14 mq

SEZIONE N. : 338
 QT. PROGETTO : 412.321
 DIST.PROG. : 3+230.000
 DIST.PREC. : 10.000
 DIST.SUCC. : 10.000

SCALA 1:200

QT.RIF. 399.000

Q. PROG. STRATO SUP.							412.20	412.23	412.32	412.25	412.20							
Q. PROG. STR. SUP. TER. VEG.							412.23	412.33		412.33	412.33	411.93						
QUOTE TERRENO	413.12	413.11	413.01	412.93	412.82	412.69	412.66	412.64	412.61	412.57	412.56	412.20	412.28	412.24	412.23	412.00	412.00	411.01
DISTANZE PARZIALI STRATO SUP.												0.75	2.75	2.75	0.75			
DISTANZE PROG STRATO SUP.												-5.15	-3.65			-3.65	-5.00	-5.61
DISTANZE TERRENO	-30.00	-29.66	-26.28	-25.72	-25.18	-21.70	-17.41	-16.59	-15.77	-14.93	-14.83	-8.19	-1.11	-0.30	0.00	4.04	4.08	25.00

SCAVI E BONIFICHE	
STERRO	2.88 mq
BONIFICA	9.46 mq
FOSSO (SEZ. OBBL.)	1.03 mq

RILEVATI	
TERRENO VEGETALE	1.18 mq

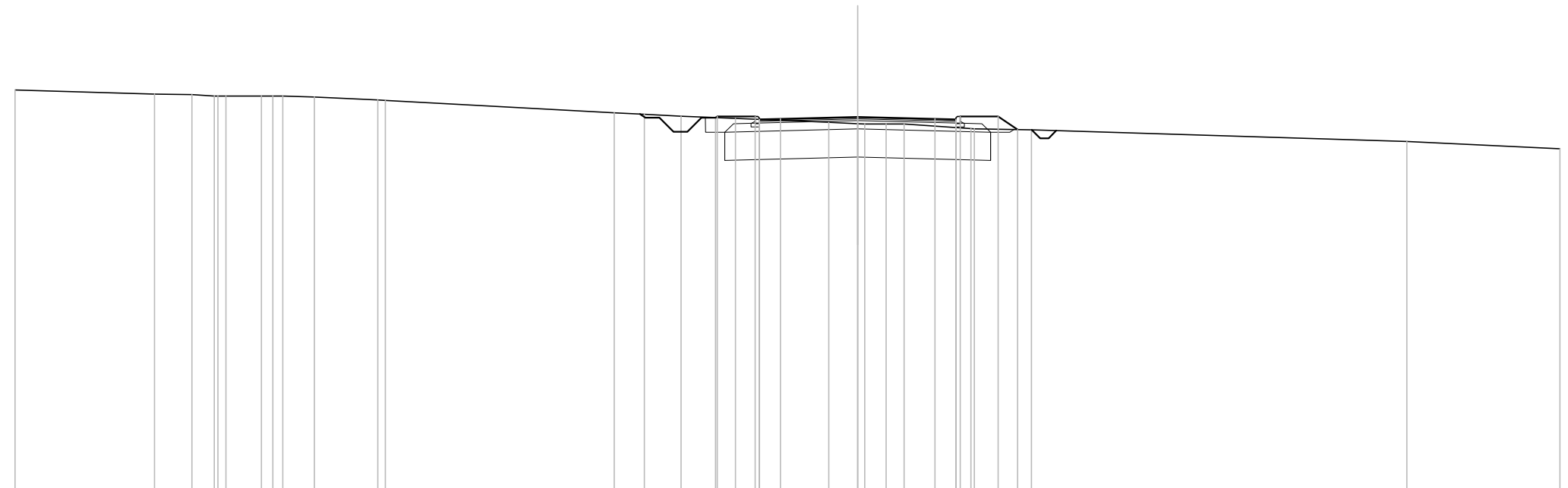
SOVRASTRUTTURA STRADALE	
STRATO DI USURA	0.20 mq
STRATO DI BINDER	0.28 mq
STRATO DI BASE	0.42 mq
STRATO DI FONDAZIONE	2.76 mq

MURI	
MAGRONE	0.14 mq

SEZIONE N. : 339
 QT. PROGETTO : 412.255
 DIST.PROG. : 3+240.000
 DIST.PREC. : 10.000
 DIST.SUCC. : 10.000

SCALA 1:200

QT.RIF. 399.000



Q. PROG. STRATO SUP.							412.14	412.17	412.19	412.25	412.19	412.14												
Q. PROG. STR. SUP. TER. VEG.							412.23	412.27	412.27			412.27	412.27	411.80										
QUOTE TERRENO	413.21	413.06	413.04	413.00	413.00	413.00	412.96	412.86	412.84	412.40	412.34	412.28	412.20	412.06	412.01	412.00	412.00	411.83	411.83	411.79	411.38	411.12		
DISTANZE PARZIALI STRATO SUP.										0.75	2.75	2.75	0.75											
DISTANZE PROG STRATO SUP.										-5.06	-5.00	-3.65							3.65	5.00	5.70			
DISTANZE TERRENO	-30.00	-25.03	-23.70	-22.90	-22.48	-21.22	-20.46	-19.34	-17.09	-16.81	-8.67	-7.60	-6.29	-4.35	-1.03	0.00	0.26	1.01	1.66	4.03	4.16	6.19	19.55	25.00

SCAVI E BONIFICHE	
STERRO	3.13 mq
BONIFICA	8.23 mq
FOSSO (SEZ. OBBL.)	0.94 mq

RILEVATI	
TERRENO VEGETALE	0.89 mq

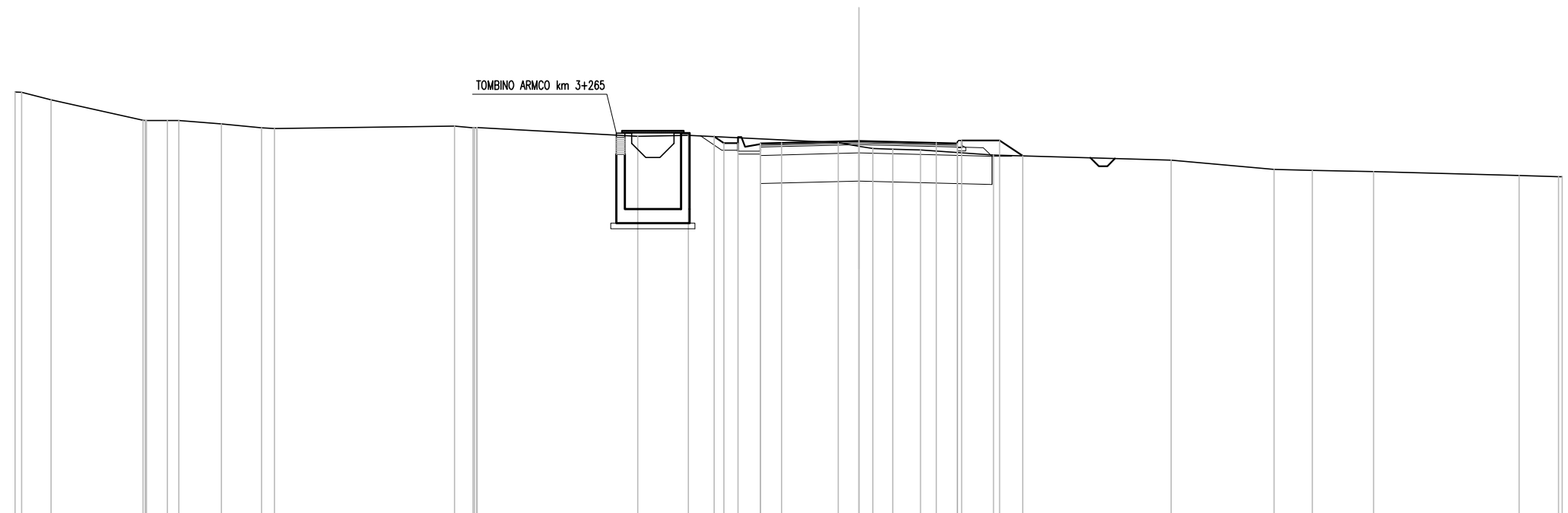
SOVRASTRUTTURA STRADALE	
STRATO DI USURA	0.20 mq
STRATO DI BINDER	0.28 mq
STRATO DI BASE	0.42 mq
STRATO DI FONDAZIONE	2.43 mq

MURI	
MAGRONE	0.15 mq

SEZIONE N. : 341
 QT. PROGETTO : 412.272
 DIST.PROG. : 3+260.000
 DIST.PREC. : 10.000
 DIST.SUCC. : 10.000

SCALA 1:200

QT.RIF. 399.000



Q. PROG. STRATO SUP.																	412.15	412.20	412.27	412.20	412.15												
Q. PROG. STR. SUP. TER. VEG.																	412.42	412.19	412.19	412.28	412.28	411.74											
QUOTE TERRENO	414.01	414.00	413.73	413.01	413.00	413.00	412.88	412.74	412.71	412.80	412.74	412.74	412.43	412.47	412.21	412.08	412.00	411.97	411.95	411.77	411.59	411.26	411.22	411.18	411.04	411.00	411.00						
DISTANZE PARZIALI STRATO SUP.																	0.75	2.75	2.75	0.75													
DISTANZE PROG STRATO SUP.																	-5.15	-4.80	-4.30	-3.65	-5.00	-5.82											
DISTANZE TERRENO	-30.00	-29.77	-28.71	-25.45	-25.32	-24.18	-22.66	-21.23	-20.77	-14.38	-13.72	-13.57	-7.86	-6.06	-0.74	0.00	0.49	1.21	2.19	4.79	11.10	14.76	16.11	18.30	23.47	24.87	25.00						

SCAVI E BONIFICHE	
STERRO	0.79 mq
SCOTICO	5.54 m
BONIFICA	10.27 mq
FOSSO (SEZ. OBBL.)	1.02 mq

RILEVATI	
RILEVATO	0.12 mq
TERRENO VEGETALE	1.34 mq

SOVRASTRUTTURA STRADALE	
STRATO DI USURA	0.20 mq
STRATO DI BINDER	0.28 mq
STRATO DI BASE	0.42 mq
STRATO DI FONDAZIONE	2.76 mq

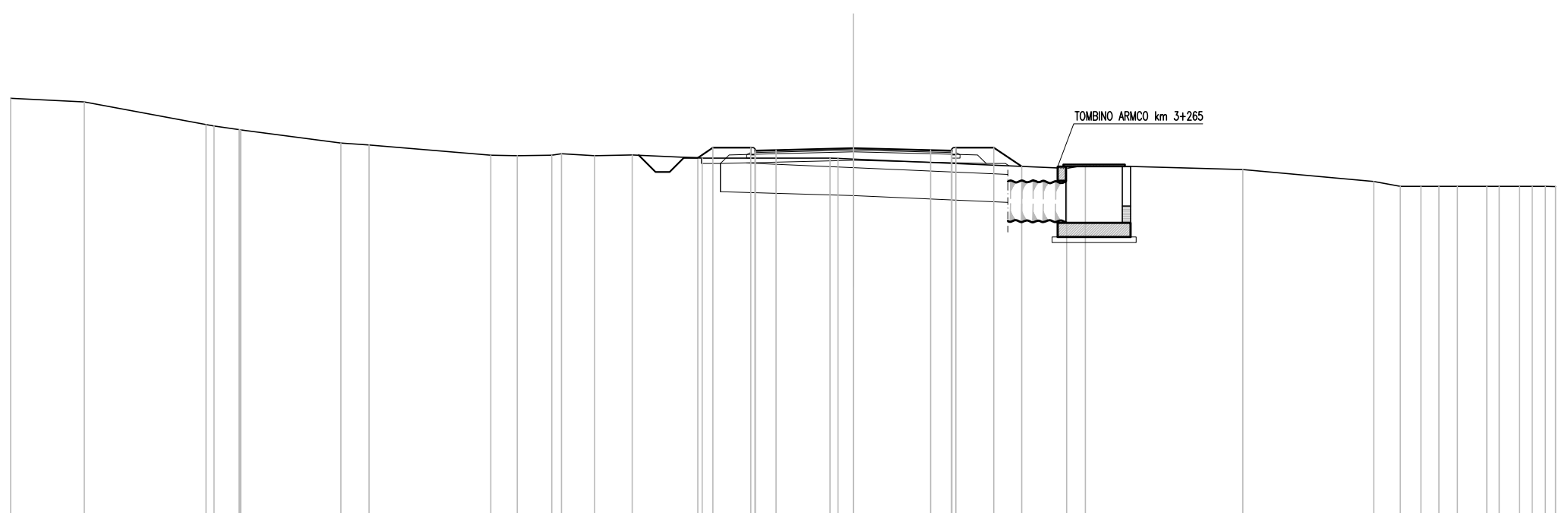
MURI	
MAGRONE	0.14 mq

SEZIONE N. : 342
 QT. PROGETTO : 412.355
 DIST.PROG. : 3+270.000
 DIST.PREC. : 10.000
 DIST.SUCC. : 10.000

SCALA 1:200

QT.RIF. 399.000

Q. PROG. STRATO SUP.										412.24 412.24 412.29		412.36		412.29 412.27 412.24														
Q. PROG. STR. SUP. TER. VEG.										412.01 412.37				412.37		412.37		411.70										
QUOTE TERRENO	414.13	414.00	413.19 413.14 413.00	412.54	412.46	412.10	412.08	412.10	412.15	412.09	412.12	412.00	412.00	411.96		411.63	411.75		411.59	411.17	411.00	411.00	411.00	411.00	411.00	411.00	410.99	
DISTANZE PARZIALI STRATO SUP.													0.75	2.75	2.75	0.75												
DISTANZE PROG STRATO SUP.										5.54 5.00	3.65				3.65	5.00	6.00											
DISTANZE TERRENO	30.00	27.38	23.04 22.76 21.86 21.81	18.24	17.24	12.91	11.97	10.74	10.39	9.21	7.87	5.38	0.83	0.00		7.60	8.26		13.87	18.53	19.47	20.20	20.84	21.50	22.54	23.71	24.17 24.64	25.00

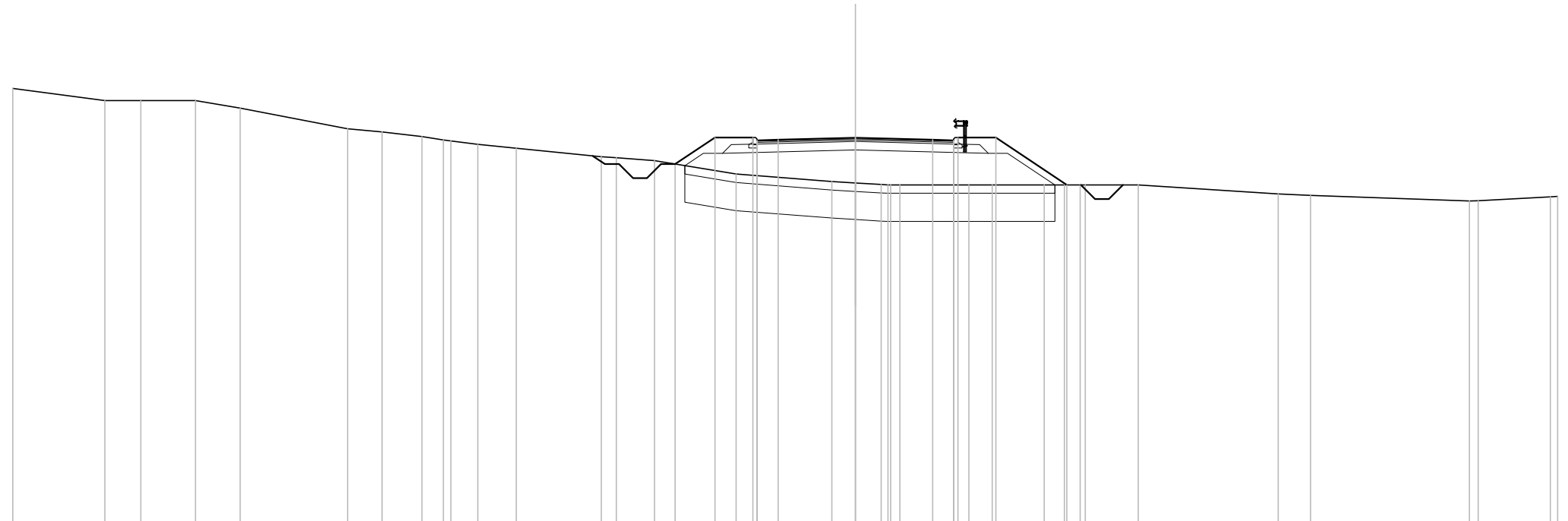


SCAVI E BONIFICHE	
SCOTICO	13.18 m
BONIFICA	13.18 mq
FOSSO (SEZ. OBBL.)	1.12 mq
RILEVATI	
RILEVATO	12.33 mq
TERRENO VEGETALE	1.97 mq
SOVRASTRUTTURA STRADALE	
STRATO DI USURA	0.20 mq
STRATO DI BINDER	0.28 mq
STRATO DI BASE	0.42 mq
STRATO DI FONDAZIONE	2.76 mq
MURI	
MAGRONE	0.14 mq

SEZIONE N. : 344
 QT. PROGETTO : 412.672
 DIST.PROG. : 3+290.000
 DIST.PREC. : 10.000
 DIST.SUCC. : 10.000

SCALA 1:200

QT.RIF. 399.000



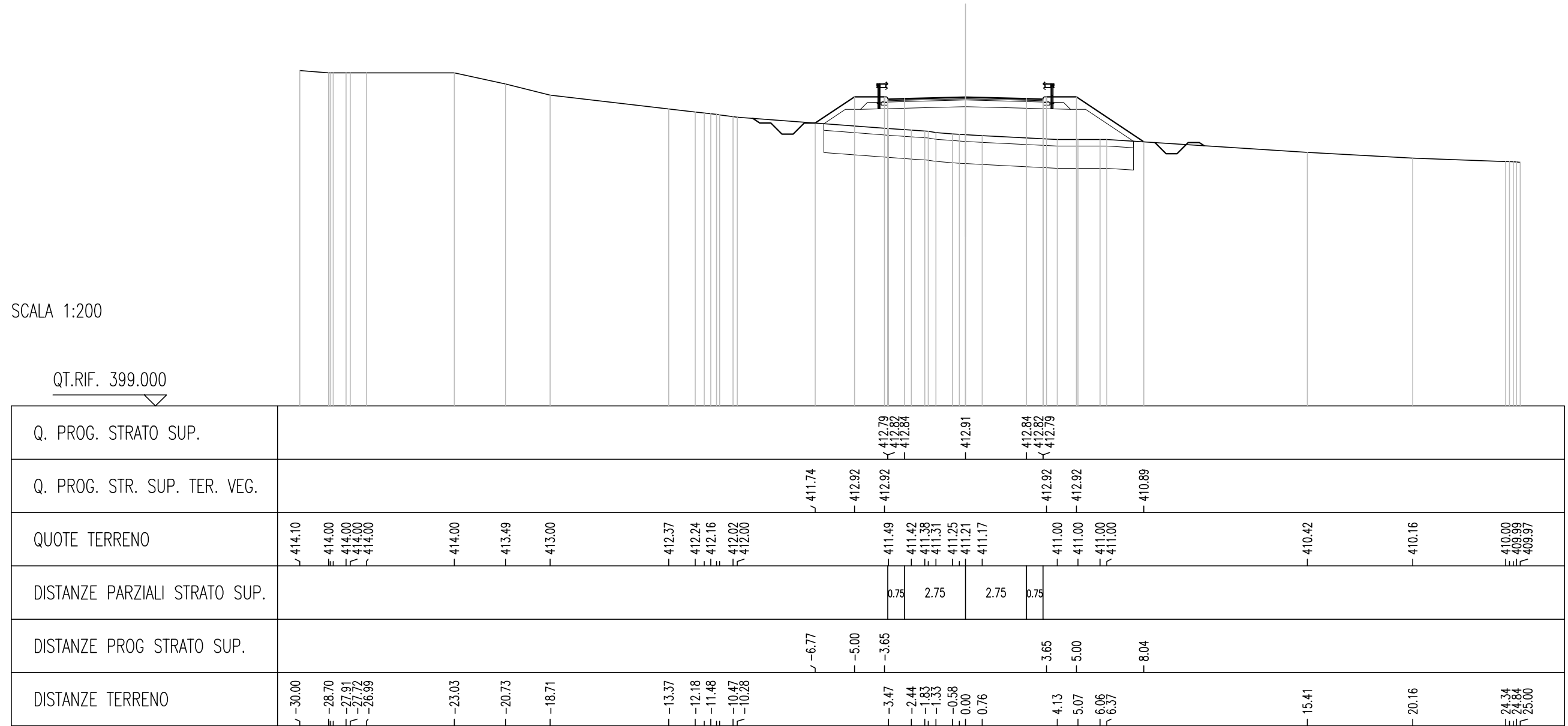
Q. PROG. STRATO SUP.												412.55	412.67	412.60																			
Q. PROG. STR. SUP. TER. VEG.												412.58	412.68	412.68																			
QUOTE TERRENO	414.43	414.00	414.00	414.00	413.73	413.00	412.88	412.72	412.60	412.56	412.44	412.30	412.00	411.96	411.86	411.39	411.12	411.07	411.01	411.00	411.00	411.00	411.00	410.68	410.63	410.43	410.57	410.59					
DISTANZE PARZIALI STRATO SUP.																0.75	2.75	2.75	0.75														
DISTANZE PROG STRATO SUP.																-6.42	-5.00	-3.65				3.65	5.00	7.53									
DISTANZE TERRENO	-30.00	-26.72	-25.43	-23.49	-21.90	-18.07	-16.85	-15.43	-14.67	-14.40	-13.44	-12.07	-9.05	-8.51	-7.15	-4.25	-0.84	0.00	0.92	1.58	4.04	4.87	6.72	7.44	8.00	8.18	10.07	15.05	16.21	21.86	22.17	24.74	25.00

SCAVI E BONIFICHE	
SCOTICO	13.96 m
BONIFICA	13.96 mq
FOSSO (SEZ. OBBL.)	1.03 mq
RILEVATI	
RILEVATO	14.27 mq
TERRENO VEGETALE	2.19 mq
SOVRASTRUTTURA STRADALE	
STRATO DI USURA	0.20 mq
STRATO DI BINDER	0.28 mq
STRATO DI BASE	0.42 mq
STRATO DI FONDAZIONE	2.76 mq
MURI	
MAGRONE	0.14 mq

SEZIONE N. : 345
 QT. PROGETTO : 412.906
 DIST.PROG. : 3+300.000
 DIST.PREC. : 10.000
 DIST.SUCC. : 10.000

SCALA 1:200

QT.RIF. 399.000



SCAVI E BONIFICHE	
SCOTICO	14.36 m
BONIFICA	14.36 mq
FOSSO (SEZ. OBBL.)	1.02 mq

RILEVATI	
RILEVATO	16.07 mq
TERRENO VEGETALE	2.30 mq

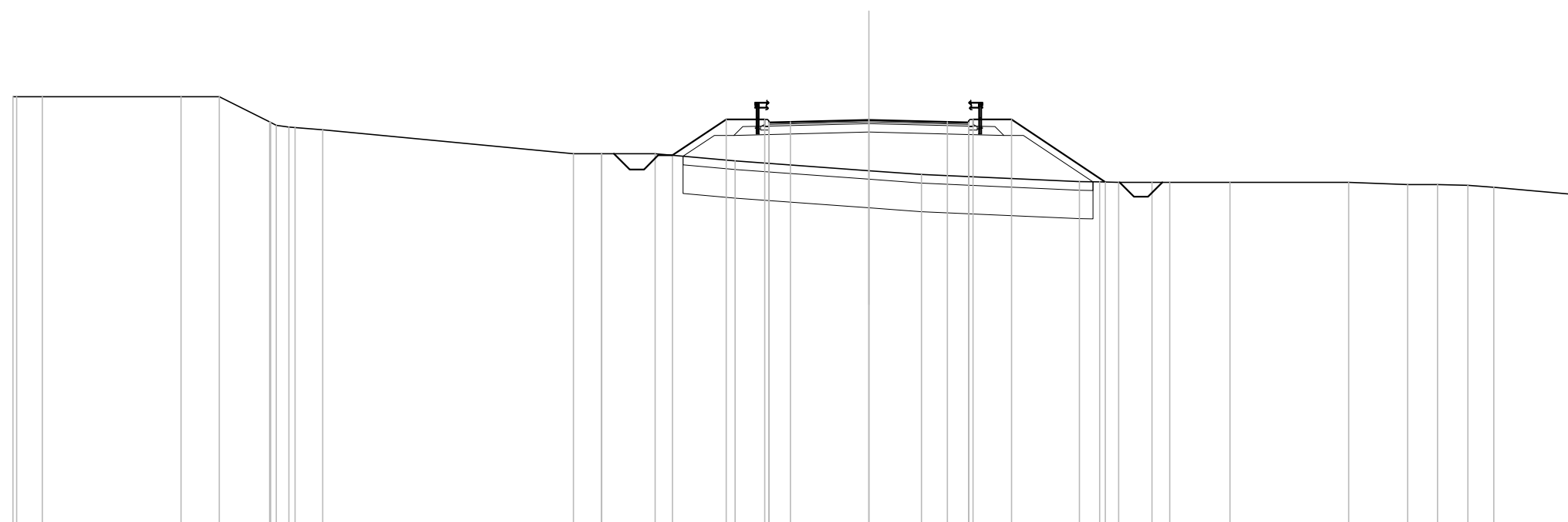
SOVRASTRUTTURA STRADALE	
STRATO DI USURA	0.20 mq
STRATO DI BINDER	0.28 mq
STRATO DI BASE	0.42 mq
STRATO DI FONDAZIONE	2.76 mq

MURI	
MAGRONE	0.14 mq

SEZIONE N. : 346
 QT. PROGETTO : 413.189
 DIST.PROG. : 3+310.000
 DIST.PREC. : 10.000
 DIST.SUCC. : 10.000

SCALA 1:200

QT.RIF. 399.000



Q. PROG. STRATO SUP.									413.07	413.10	413.12		413.19		413.12	413.10	413.07																									
Q. PROG. STR. SUP. TER. VEG.																																										
QUOTE TERRENO	414.00	414.00	414.00		414.00			413.12	412.94	412.92	412.84			412.00	411.75			411.41	411.27					411.02	411.01	411.00	411.00	411.00	411.00		411.00	410.92	410.92	410.90	410.83	410.55						
DISTANZE PARZIALI STRATO SUP.																																										
DISTANZE PROG STRATO SUP.																																										
DISTANZE TERRENO	30.00	29.87	28.97		24.11	22.76		21.00	20.33	20.11	19.14			10.35	9.37	9.36		7.49	4.69					0.00	1.84			7.38	8.09	8.75		9.93	10.34		12.65		16.81	18.88	19.83	21.00	21.90	25.00

SCAVI E BONIFICHE	
SCOTICO	16.94 m
BONIFICA	16.94 mq
FOSSO (SEZ. OBBL.)	0.92 mq

RILEVATI	
RILEVATO	25.97 mq
TERRENO VEGETALE	3.03 mq

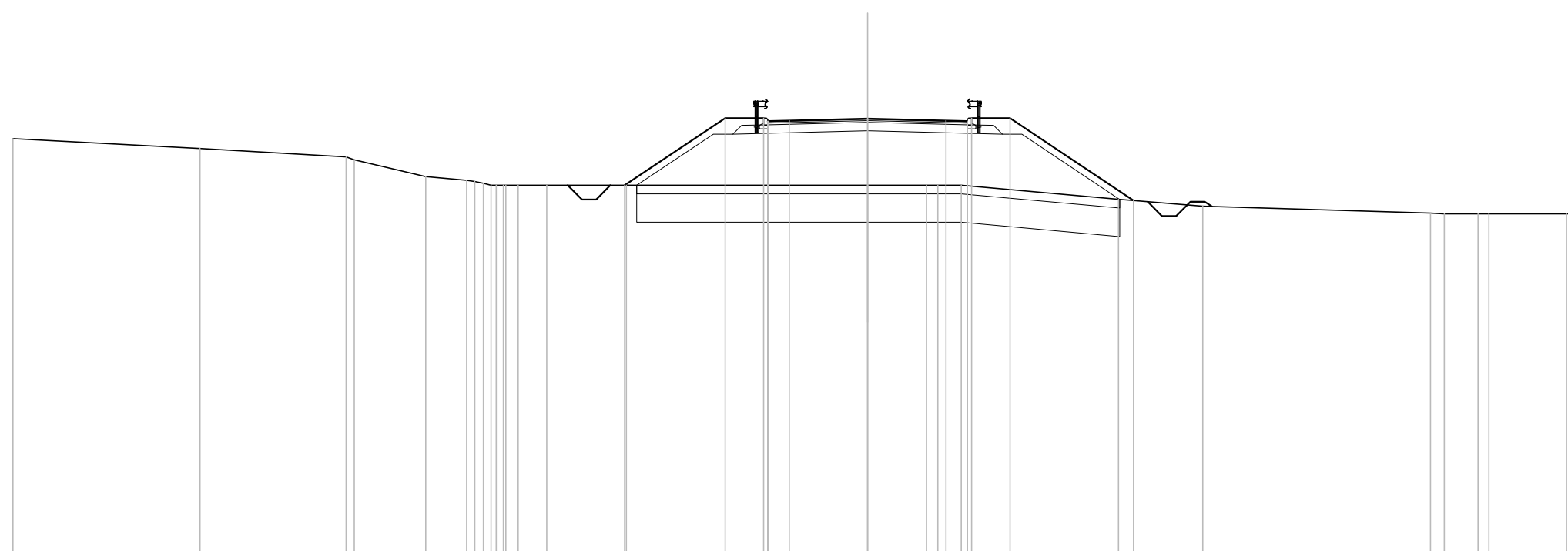
SOVRASTRUTTURA STRADALE	
STRATO DI USURA	0.20 mq
STRATO DI BINDER	0.28 mq
STRATO DI BASE	0.42 mq
STRATO DI FONDAZIONE	2.76 mq

MURI	
MAGRONE	0.14 mq

SEZIONE N. : 349
 QT. PROGETTO : 414.340
 DIST.PROG. : 3+340.000
 DIST.PREC. : 10.000
 DIST.SUCC. : 10.000

SCALA 1:200

QT.RIF. 399.000



Q. PROG. STRATO SUP.										414.22 414.25 414.27	414.34	414.27 414.25 414.22						
Q. PROG. STR. SUP. TER. VEG.									412.00	414.35	414.35	414.35	414.35	411.46				
QUOTE TERRENO	413.64	413.29	413.00 412.89	412.30	412.17 412.07 412.00	412.00	412.00	412.00	412.00	412.00	412.00	412.00	412.00	411.51	411.26	411.03 411.00	411.00 411.00	411.00
DISTANZE PARZIALI STRATO SUP.											0.75	2.75	2.75	0.75				
DISTANZE PROG STRATO SUP.									8.53	5.00	3.65		3.65	5.00	9.33			
DISTANZE TERRENO	30.00	23.43	18.30 18.02	15.51	14.08 13.48 13.03	12.29 12.26 11.26	8.47				0.00	2.07 2.46	3.29	8.80	11.76	19.76 20.24	21.43 21.81	24.53 25.00

SCAVI E BONIFICHE	
SCOTICO	17.84 m
BONIFICA	17.84 mq
FOSSO (SEZ. OBBL.)	1.03 mq

RILEVATI	
RILEVATO	33.11 mq
TERRENO VEGETALE	3.29 mq

SOVRASTRUTTURA STRADALE	
STRATO DI USURA	0.20 mq
STRATO DI BINDER	0.28 mq
STRATO DI BASE	0.42 mq
STRATO DI FONDAZIONE	2.76 mq

MURI	
MAGRONE	0.14 mq

SEZIONE N. : 350

QT. PROGETTO : 414.823

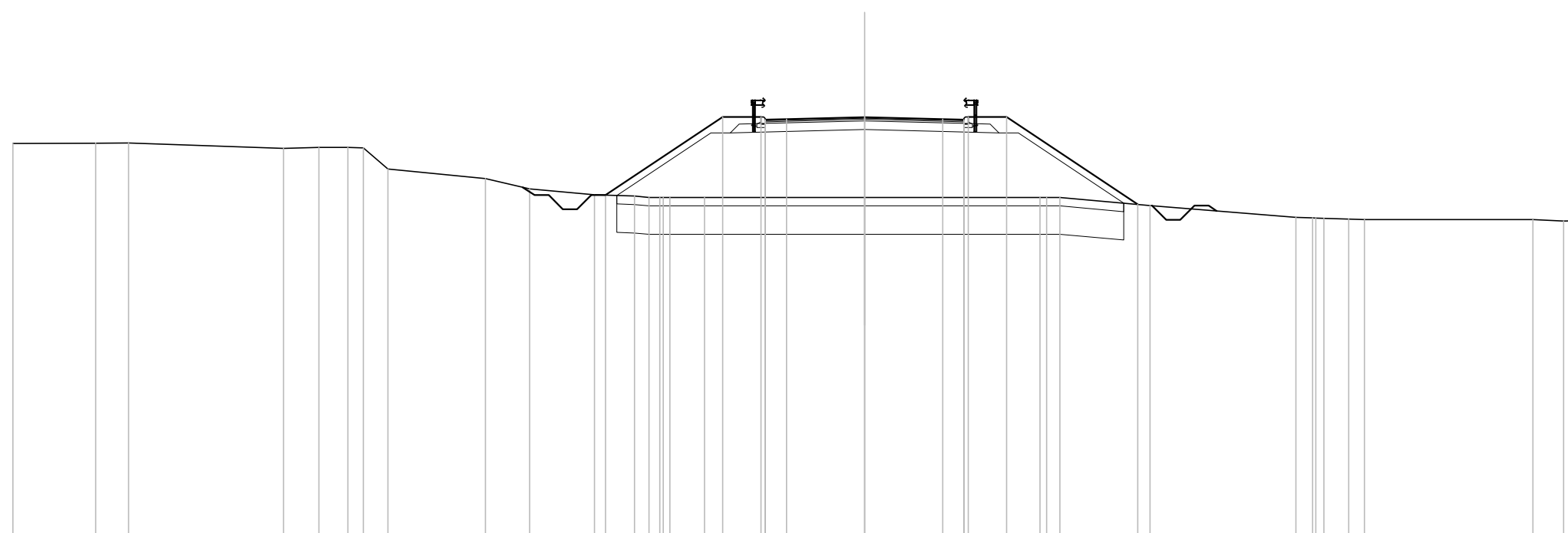
DIST.PROG. : 3+350.000

DIST.PREC. : 10.000

DIST.SUCC. : 10.000

SCALA 1:200

QT.RIF. 400.000



Q. PROG. STRATO SUP.											414.71	414.74	414.75		414.82		414.75	414.71															
Q. PROG. STR. SUP. TER. VEG.										412.08		414.84						414.84	414.84		411.75												
QUOTE TERRENO	413.90	413.91	413.92		413.73	413.76	413.76	413.74	413.00		412.67	412.30	412.10	412.05	412.00	412.00	412.00		412.00		411.72			411.30	411.28	411.26	411.24	411.22		411.22	411.16	411.18	
DISTANZE PARZIALI STRATO SUP.																	0.75	2.75	2.75	0.75													
DISTANZE PROG STRATO SUP.												-9.13				-5.00	-3.65				-3.65	-5.00											
DISTANZE TERRENO	-30.00	-27.08	-25.92		-20.46	-19.22	-18.20	-17.65	-16.79		-13.35	-11.80	-9.51	-8.10	-7.59	-7.09	-6.86	-5.63				-10.05			15.19	15.78	16.18	17.05	17.60		23.54	24.62	25.00

SCAVI E BONIFICHE	
SCOTICO	18.65 m
BONIFICA	18.65 mq
FOSSO (SEZ. OBBL.)	1.03 mq

RILEVATI	
RILEVATO	41.86 mq
TERRENO VEGETALE	3.53 mq

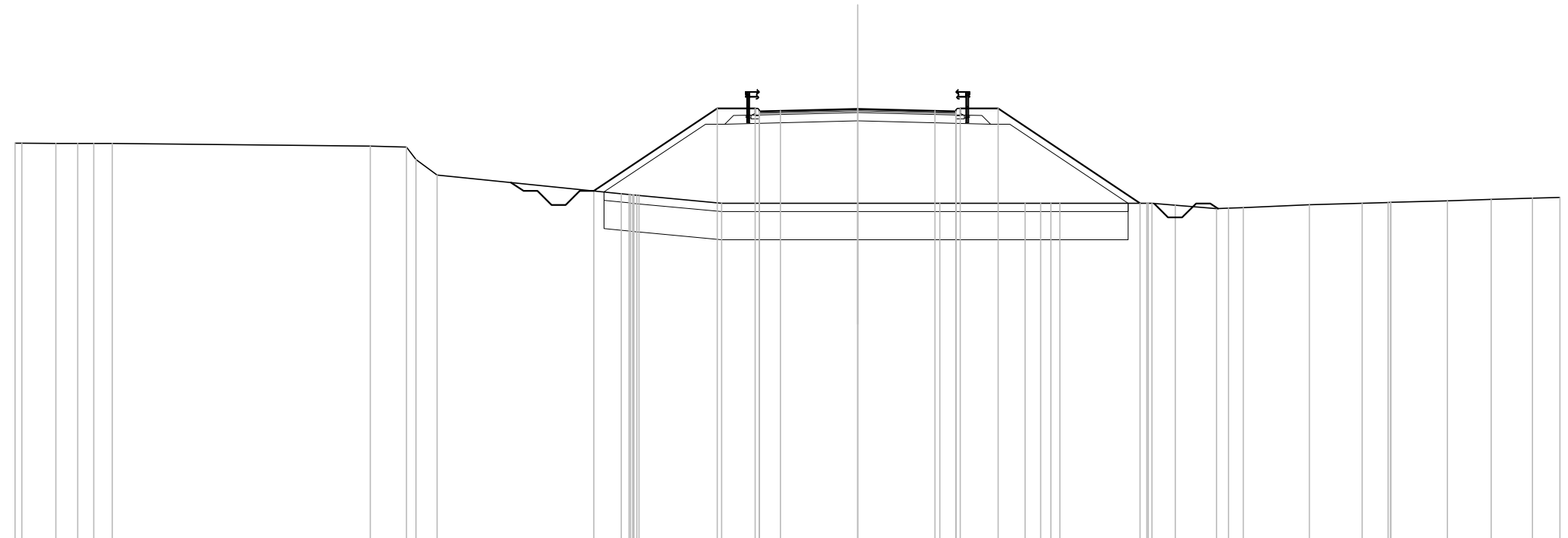
SOVRASTRUTTURA STRADALE	
STRATO DI USURA	0.20 mq
STRATO DI BINDER	0.28 mq
STRATO DI BASE	0.42 mq
STRATO DI FONDAZIONE	2.76 mq

MURI	
MAGRONE	0.14 mq

SEZIONE N. : 351
 QT. PROGETTO : 415.357
 DIST.PROG. : 3+360.000
 DIST.PREC. : 10.000
 DIST.SUCC. : 10.000

SCALA 1:200

QT.RIF. 400.000



Q. PROG. STRATO SUP.																																	
Q. PROG. STR. SUP. TER. VEG.																																	
QUOTE TERRENO	414.14	414.12	414.12	414.12	414.13		414.03	414.00	413.55	413.00	412.44	412.34	412.29	412.27	412.00	412.00	412.00	412.00	412.00	412.00	412.00	411.93	411.81	411.84	411.95	412.00	412.03	412.03	412.09	412.14	412.18	412.21	
DISTANZE PARZIALI STRATO SUP.																																	
DISTANZE PROG STRATO SUP.																																	
DISTANZE TERRENO	30.00	28.75	28.55	27.76	27.19	26.54	17.35	16.06	15.73	14.97	9.40	8.47	7.97	7.78	4.84	0.00	2.92	5.96	6.52	7.20	10.29	10.47	11.30	12.78	13.73	16.08	17.95	18.88	18.98	20.99	22.55	24.02	25.00

SCAVI E BONIFICHE	
SCOTICO	19.10 m
BONIFICA	19.10 mq
FOSSO (SEZ. OBBL.)	1.86 mq

RILEVATI	
RILEVATO	44.23 mq
TERRENO VEGETALE	3.65 mq

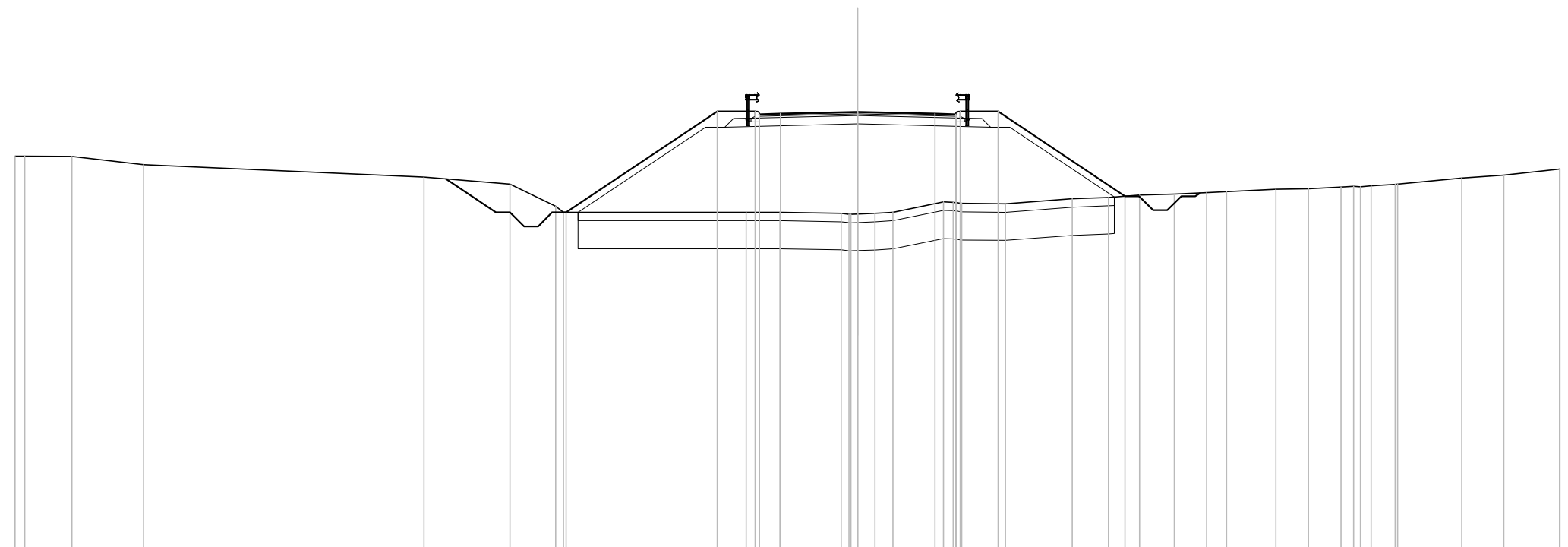
SOVRASTRUTTURA STRADALE	
STRATO DI USURA	0.20 mq
STRATO DI BINDER	0.28 mq
STRATO DI BASE	0.42 mq
STRATO DI FONDAZIONE	2.76 mq

MURI	
MAGRONE	0.14 mq

SEZIONE N. : 353
 QT. PROGETTO : 416.574
 DIST.PROG. : 3+380.000
 DIST.PREC. : 10.000
 DIST.SUCC. : 10.000

SCALA 1:200

QT.RIF. 401.000



Q. PROG. STRATO SUP.																					416.46	416.49	416.50	416.57	416.50	416.49	416.46										
Q. PROG. STR. SUP. TER. VEG.																					416.59	416.59	416.50	416.57	416.59	416.59	416.57										
QUOTE TERRENO	415.00	415.00	414.98	414.69	414.25	414.00	413.22	413.00	413.00	413.00	412.96	412.94	412.96	413.00	413.37	413.32	413.30	413.48	413.53	413.61	413.65	413.69	413.74	413.82	413.84	413.89	413.92	413.94	413.99	414.00	414.21	414.32	414.54	414.54			
DISTANZE PARZIALI STRATO SUP.																					0.75	2.75	2.75	0.75													
DISTANZE PROG STRATO SUP.																					-5.00	-3.65															
DISTANZE TERRENO	-30.00	-29.65	-27.97	-25.42	-15.44	-12.38	-10.75	-10.47	-3.97	-2.76	-0.59	0.00	0.62	1.26	3.06	3.71	5.26	7.64	8.93	10.03	11.27	12.43	13.13	14.88	16.05	17.21	17.66	18.28	19.14	19.22	21.51	23.00	24.99	25.00			

SCAVI E BONIFICHE	
SCOTICO	18.08 m
BONIFICA	18.08 mq
FOSSO (SEZ. OBBL.)	1.71 mq

RILEVATI	
RILEVATO	35.47 mq
TERRENO VEGETALE	3.35 mq

SOVRASTRUTTURA STRADALE	
STRATO DI USURA	0.20 mq
STRATO DI BINDER	0.28 mq
STRATO DI BASE	0.42 mq
STRATO DI FONDAZIONE	2.76 mq

MURI	
MAGRONE	0.14 mq

SEZIONE N. : 354

QT. PROGETTO : 417.257

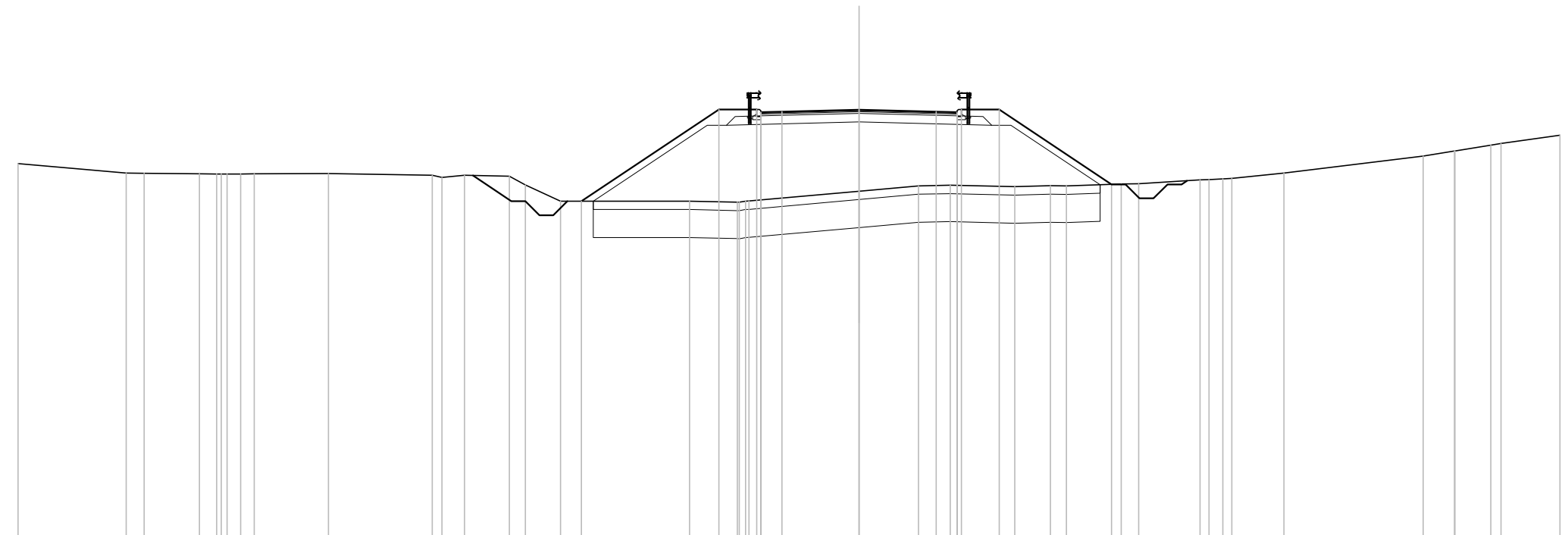
DIST.PROG. : 3+390.000

DIST.PREC. : 10.000

DIST.SUCC. : 10.000

SCALA 1:200

QT.RIF. 402.000



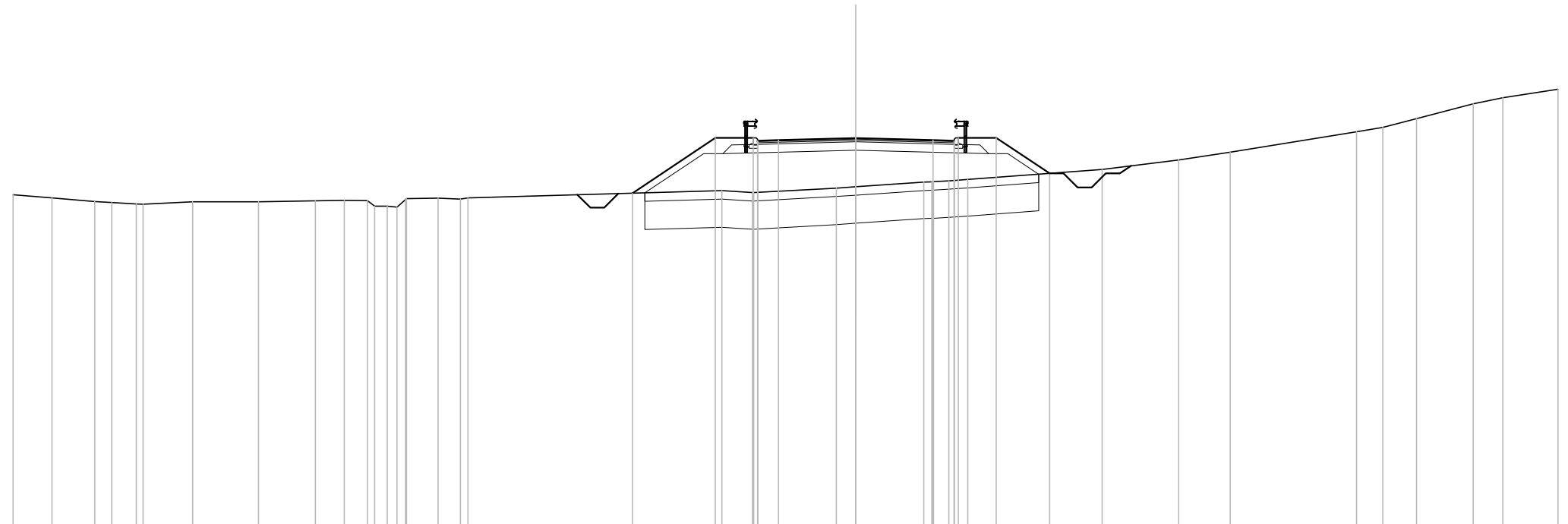
Q. PROG. STRATO SUP.																							417.14 417.17 417.19	417.26	417.19 417.17 417.14																									
Q. PROG. STR. SUP. TER. VEG.																							414.00	417.27	417.27	417.27	417.27	414.60																						
QUOTE TERRENO	415.34	415.00	414.99	414.97	414.97	414.97	414.98	414.92	414.85	414.92	414.89	414.58	414.00	414.00	413.96	414.01	414.36	414.55	414.57	414.51	414.55	414.54	414.61	414.62	414.76	414.80	414.81	415.00	415.61	415.79	416.00	416.06	416.35																	
DISTANZE PARZIALI STRATO SUP.																							0.75	2.75	2.75	0.75																								
DISTANZE PROG STRATO SUP.																							-9.90	-5.00	-3.65																									
DISTANZE TERRENO	-30.00	-26.14	-25.50	-23.52	-22.91	-22.06	-21.57	-18.92	-15.22	-14.88	-14.07	-12.47	-11.90	-10.65	-6.05	-4.34	-3.93	0.00	-2.12	3.26	5.56	6.83	7.39	9.35	9.97	12.16	12.98	13.30	15.16	20.12	21.24	21.25	22.53	22.90	25.00															

SCAVI E BONIFICHE	
SCOTICO	14.02 m
BONIFICA	14.02 mq
FOSSO (SEZ. OBBL.)	1.06 mq
RILEVATI	
RILEVATO	14.90 mq
TERRENO VEGETALE	2.20 mq
SOVRASTRUTTURA STRADALE	
STRATO DI USURA	0.20 mq
STRATO DI BINDER	0.28 mq
STRATO DI BASE	0.42 mq
STRATO DI FONDAZIONE	2.76 mq
MURI	
MAGRONE	0.14 mq

SEZIONE N. : 356
 QT. PROGETTO : 418.774
 DIST.PROG. : 3+410.000
 DIST.PREC. : 10.000
 DIST.SUCC. : 10.000

SCALA 1:200

QT.RIF. 405.000



Q. PROG. STRATO SUP.	418.66 418.69 418.71 418.77 418.71 418.69 418.66																					
Q. PROG. STR. SUP. TER. VEG.	416.82 418.79 418.79 418.79 418.79 417.52																					
QUOTE TERRENO	416.77	416.65	416.52	416.48	416.43	416.42	416.52	416.51	416.55	416.56	416.56	416.56	416.35	416.59	416.63	416.64	416.61	416.65				
DISTANZE PARZIALI STRATO SUP.												0.75	2.75	2.75	0.75							
DISTANZE PROG STRATO SUP.																						
DISTANZE TERRENO	-30.00	-28.61	-27.10	-26.49	-25.62	-25.36	-23.61	-21.26	-19.24	-18.21	-17.39	-16.68	-16.03	-16.00	-14.87	-14.08	-13.81					

SCAVI E BONIFICHE	
STERRO	0.29 mq
SCOTICO	12.97 m
BONIFICA	12.97 mq
FOSSO (SEZ. OBBL.)	1.00 mq

RILEVATI	
RILEVATO	6.43 mq
TERRENO VEGETALE	1.91 mq

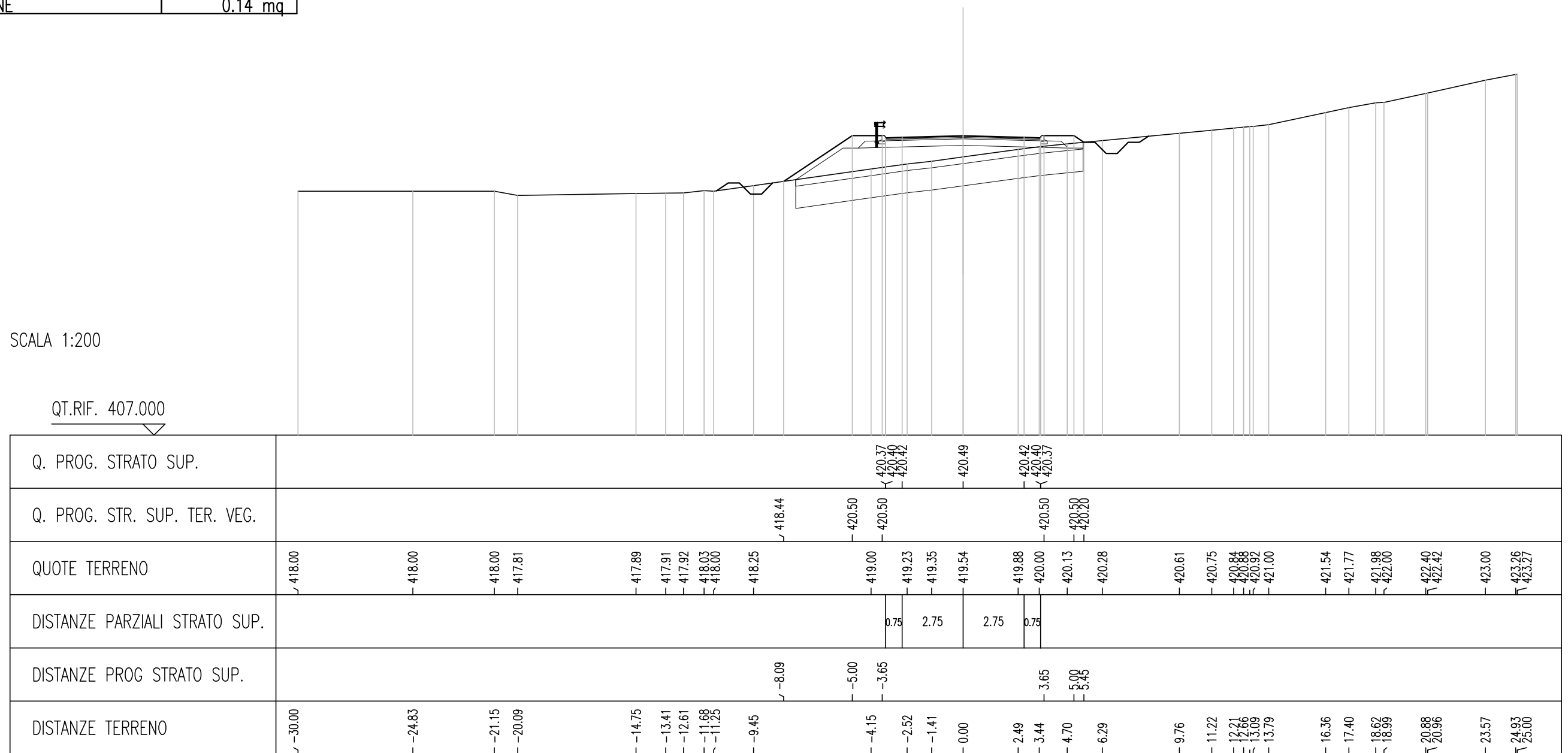
SOVRASTRUTTURA STRADALE	
STRATO DI USURA	0.20 mq
STRATO DI BINDER	0.28 mq
STRATO DI BASE	0.42 mq
STRATO DI FONDAZIONE	2.76 mq

MURI	
MAGRONE	0.14 mq

SEZIONE N. : 358
 QT. PROGETTO : 420.491
 DIST.PROG. : 3+430.000
 DIST.PREC. : 10.000
 DIST.SUCC. : 10.000

SCALA 1:200

QT.RIF. 407.000



SCAVI E BONIFICHE	
STERRO	0.11 mq
SCOTICO	13.84 m
BONIFICA	13.85 mq
FOSSO (SEZ. OBBL.)	1.17 mq

RILEVATI	
RILEVATO	9.93 mq
TERRENO VEGETALE	2.15 mq

SOVRASTRUTTURA STRADALE	
STRATO DI USURA	0.20 mq
STRATO DI BINDER	0.28 mq
STRATO DI BASE	0.42 mq
STRATO DI FONDAZIONE	2.76 mq

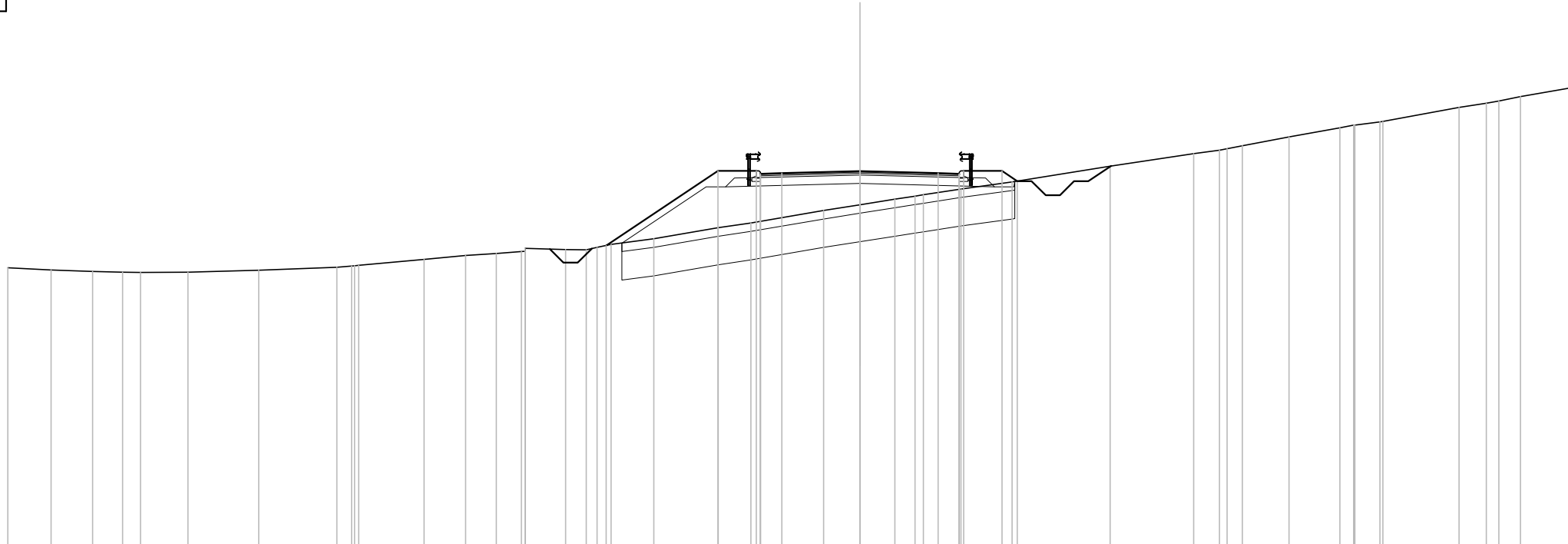
MURI	
MAGRONE	0.14 mq

SEZIONE N. : 360
 QT. PROGETTO : 422.378
 DIST.PROG. : 3+450.000
 DIST.PREC. : 10.000
 DIST.SUCC. : 10.000

SCALA 1:200

QT.RIF. 409.000

Q. PROG. STRATO SUP.											422.26	422.31	422.38	422.31	422.26																												
Q. PROG. STR. SUP. TER. VEG.									419.77	422.39	422.39			422.39	422.03																												
QUOTE TERRENO	418.99	418.91	418.86	418.83	418.82	418.83	418.89	419.00	419.05	419.07	419.28	419.41	419.48	419.55	419.67	419.62	419.62	419.80	420.00	420.39	420.56	421.00	421.20	421.39	421.50	421.55	421.75	422.00	422.56	423.00	423.12	423.28	423.58	423.90	424.00	424.13	424.62	424.77	424.84	425.00	425.31		
DISTANZE PARZIALI STRATO SUP.																				0.75	2.75	2.75	0.75																				
DISTANZE PROG STRATO SUP.																																											
DISTANZE TERRENO	-30.00	-28.47	-27.01	-25.95	-25.33	-23.66	-21.17	-18.42	-17.96	-17.65	-15.34	-13.88	-12.80	-11.92	-11.79	-10.36	-9.63	-8.76	-7.25	-4.99	-3.84	-1.28	0.00	1.23	1.94	2.23	3.56	5.35	8.81	11.75	12.66	13.46	15.10	16.90	17.38	17.42	18.41	21.09	22.05	22.49	23.26	25.00	



SCAVI E BONIFICHE	
STERRO	0.46 mq
SCOTICO	12.90 m
BONIFICA	13.49 mq
FOSSO (SEZ. OBBL.)	1.10 mq

RILEVATI	
RILEVATO	8.99 mq
TERRENO VEGETALE	2.01 mq

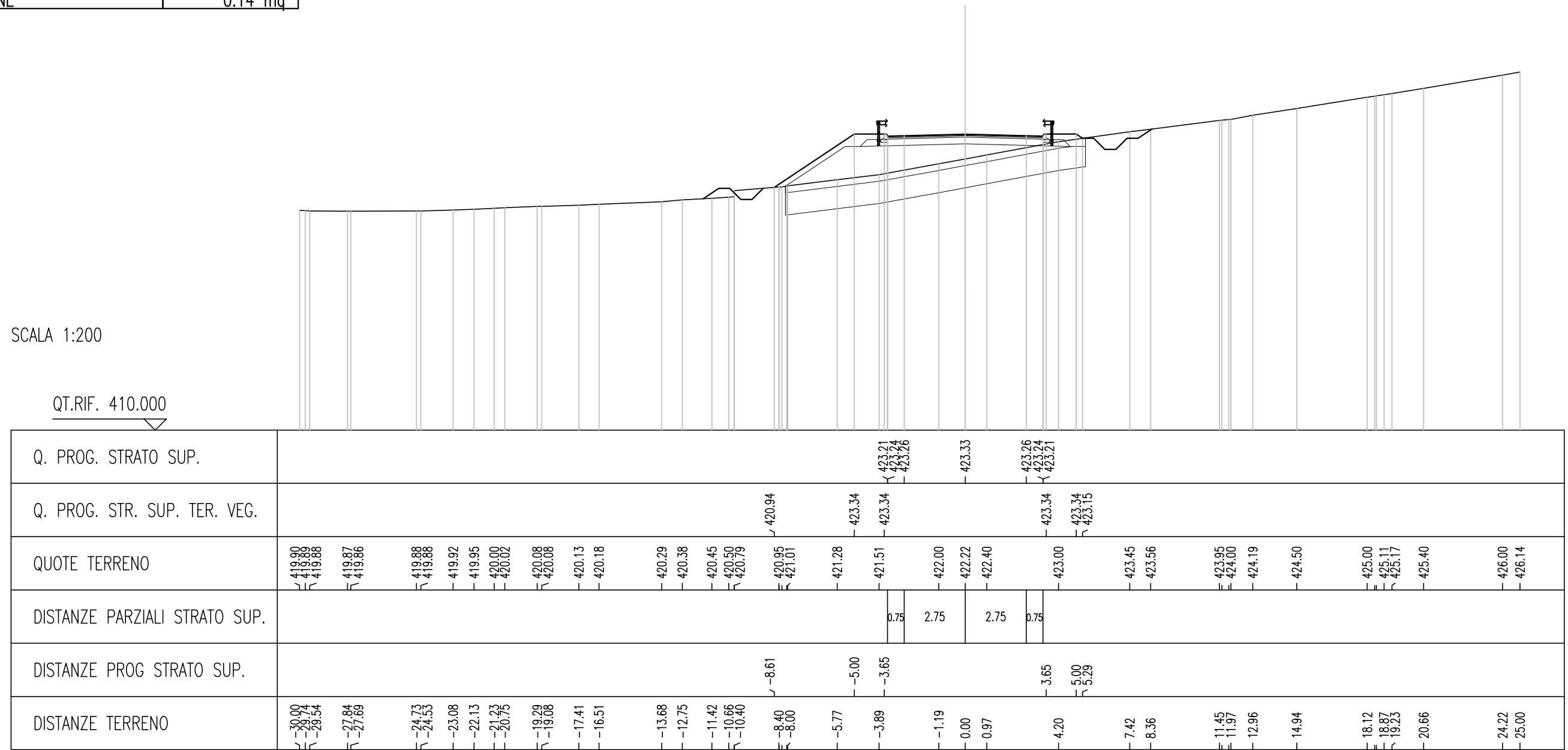
SOVRASTRUTTURA STRADALE	
STRATO DI USURA	0.20 mq
STRATO DI BINDER	0.28 mq
STRATO DI BASE	0.42 mq
STRATO DI FONDAZIONE	2.76 mq

MURI	
MAGRONE	0.14 mq

SEZIONE N. : 361
 QT. PROGETTO : 423.331
 DIST.PROG. : 3+460.000
 DIST.PREC. : 10.000
 DIST.SUCC. : 10.000

SCALA 1:200

QT.RIF. 410.000

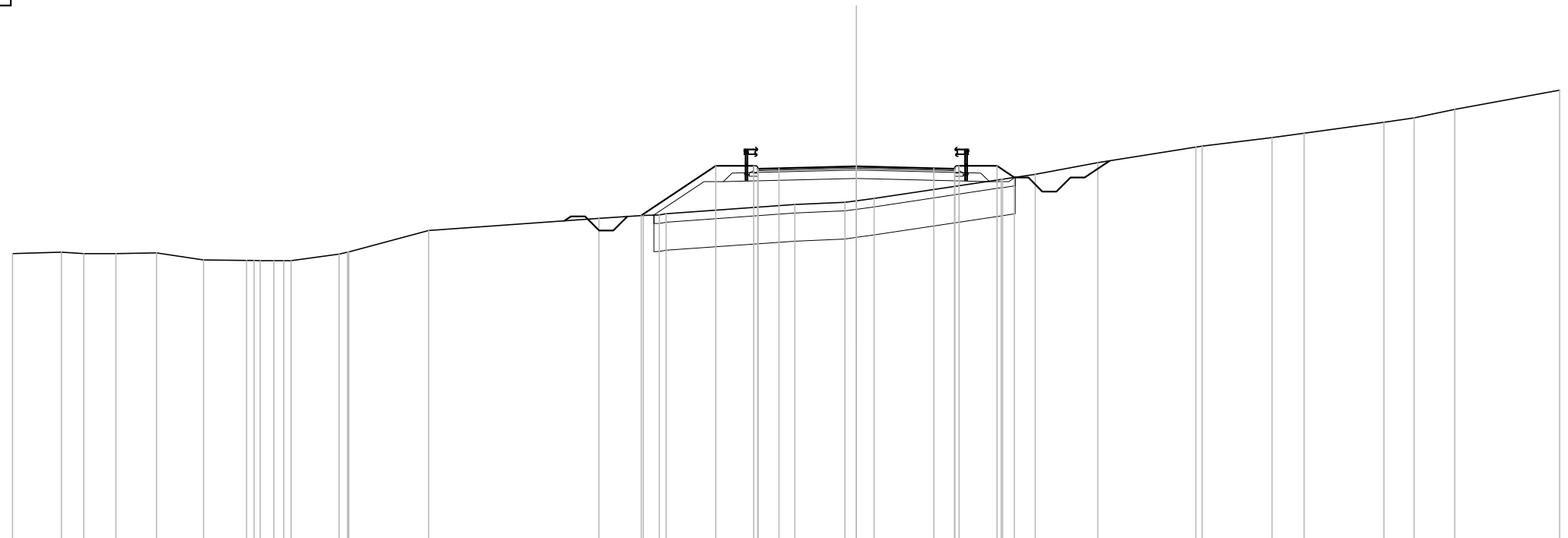


SCAVI E BONIFICHE	
STERRO	0.05 mq
SCOTICO	12.84 m
BONIFICA	12.84 mq
FOSSO (SEZ. OBBL.)	1.16 mq
RILEVATI	
RILEVATO	7.74 mq
TERRENO VEGETALE	1.84 mq
SOVRASTRUTTURA STRADALE	
STRATO DI USURA	0.20 mq
STRATO DI BINDER	0.28 mq
STRATO DI BASE	0.42 mq
STRATO DI FONDAZIONE	2.76 mq
MURI	
MAGRONE	0.14 mq

SEZIONE N. : 362
 QT. PROGETTO : 424.285
 DIST.PROG. : 3+470.000
 DIST.PREC. : 10.000
 DIST.SUCC. : 10.000

SCALA 1:200

QT.RIF. 411.000



Q. PROG. STRATO SUP.																							424.17	424.20	424.22	424.28	424.22	424.20	424.17													
Q. PROG. STR. SUP. TER. VEG.																														424.30	424.30			424.30	424.30	423.89						
QUOTE TERRENO	421.18	421.23	421.18	421.18	421.20	420.95	420.94	420.97	420.93	420.93	421.16	421.24	422.00		422.43	422.54	422.55	422.60			422.92	423.00	423.14			423.82	423.85	424.00	424.41		424.97	425.00	425.30	425.46	425.85	426.00	426.30	426.99				
DISTANZE PARZIALI STRATO SUP.																				0.75	2.75	2.75	0.75																			
DISTANZE PROG STRATO SUP.																-7.64	-5.00	-3.65					-3.65	-5.00	-5.61																	
DISTANZE TERRENO	-30.00	-28.26	-27.46	-26.32	-24.88	-23.21	-21.68	-21.90	-21.70	-20.70	-20.09	-18.39	-18.04	-15.20	-9.15	-7.58	-7.00	-6.77			-2.19	-0.40	-0.64			5.15	5.20	6.36	8.58		12.07	12.30	14.78	15.91	18.76	19.83	21.27	25.00				

SCAVI E BONIFICHE	
SCOTICO	14.49 m
BONIFICA	14.49 mq
FOSSO (SEZ. OBBL.)	1.08 mq

RILEVATI	
RILEVATO	16.74 mq
TERRENO VEGETALE	2.34 mq

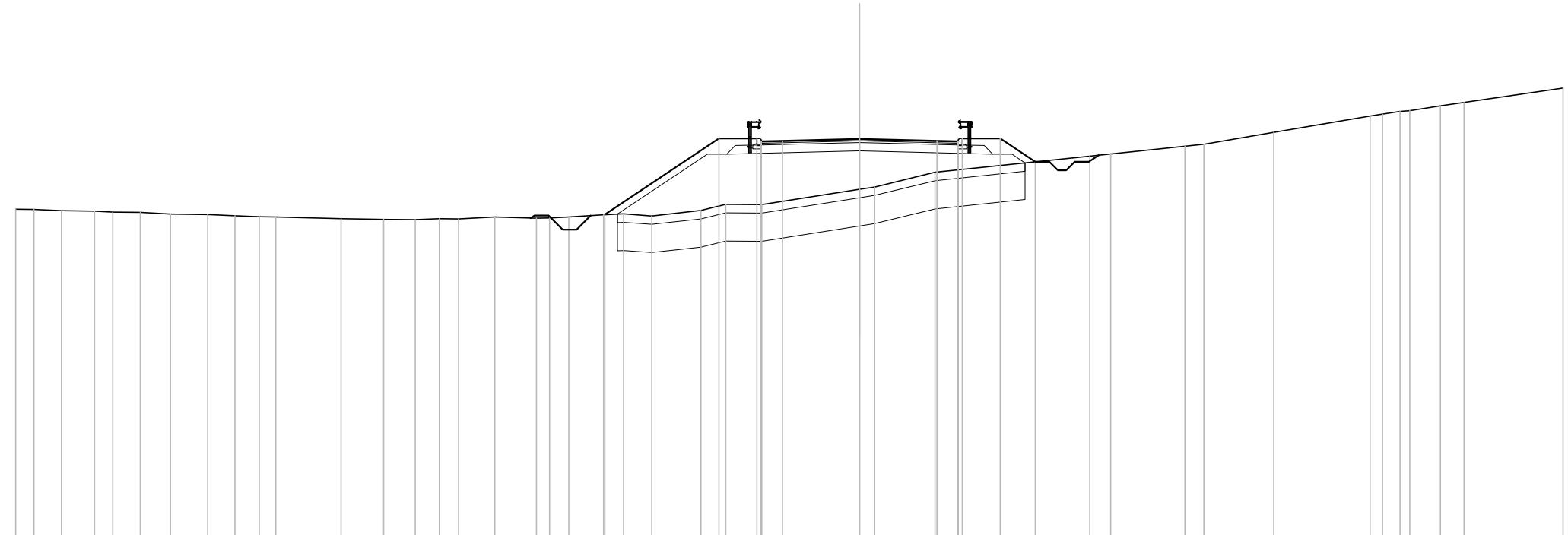
SOVRASTRUTTURA STRADALE	
STRATO DI USURA	0.20 mq
STRATO DI BINDER	0.28 mq
STRATO DI BASE	0.42 mq
STRATO DI FONDAZIONE	2.76 mq

MURI	
MAGRONE	0.14 mq

SEZIONE N. : 364
 QT. PROGETTO : 426.192
 DIST.PROG. : 3+490.000
 DIST.PREC. : 10.000
 DIST.SUCC. : 10.000

SCALA 1:200

QT.RIF. 412.000



Q. PROG. STRATO SUP.	426.07 426.12 426.19 426.12 426.10 426.07																																								
Q. PROG. STR. SUP. TER. VEG.	423.50 426.20 426.20 426.20 425.37																																								
QUOTE TERRENO	423.69	423.68	423.64	423.62	423.59	423.58	423.52	423.50	423.46	423.42	423.41	423.35	423.33	423.32	423.35	423.34	423.41	423.49	423.52	423.45	423.64	423.86	423.85	424.40	424.48	425.00	425.58	425.66	425.93	426.00	426.42	427.00	427.09	427.17	427.20	427.36	427.49	427.99			
DISTANZE PARZIALI STRATO SUP.	0.75 2.75 2.75 0.75																																								
DISTANZE PROG STRATO SUP.	-9.06 -5.00 -3.65 3.65 5.00 6.24																																								
DISTANZE TERRENO	-30.00	-29.35	-28.37	-27.20	-26.55	-25.57	-24.50	-23.17	-22.21	-21.34	-20.76	-18.44	-16.92	-15.80	-14.94	-14.26	-12.97	-11.49	-11.02	-10.34	-9.10	-8.39	-7.39	-5.65	-4.76	-3.48	0.00	0.53	2.68	8.18	8.93	11.56	12.24	14.72	18.14	18.59	19.21	19.55	20.65	21.49	25.00

SCAVI E BONIFICHE	
SCOTICO	15.03 m
BONIFICA	15.03 mq
FOSSO (SEZ. OBBL.)	1.08 mq

RILEVATI	
RILEVATO	19.27 mq
TERRENO VEGETALE	2.49 mq

SOVRASTRUTTURA STRADALE	
STRATO DI USURA	0.20 mq
STRATO DI BINDER	0.28 mq
STRATO DI BASE	0.42 mq
STRATO DI FONDAZIONE	2.76 mq

MURI	
MAGRONE	0.14 mq

SEZIONE N. : 365

QT. PROGETTO : 427.145

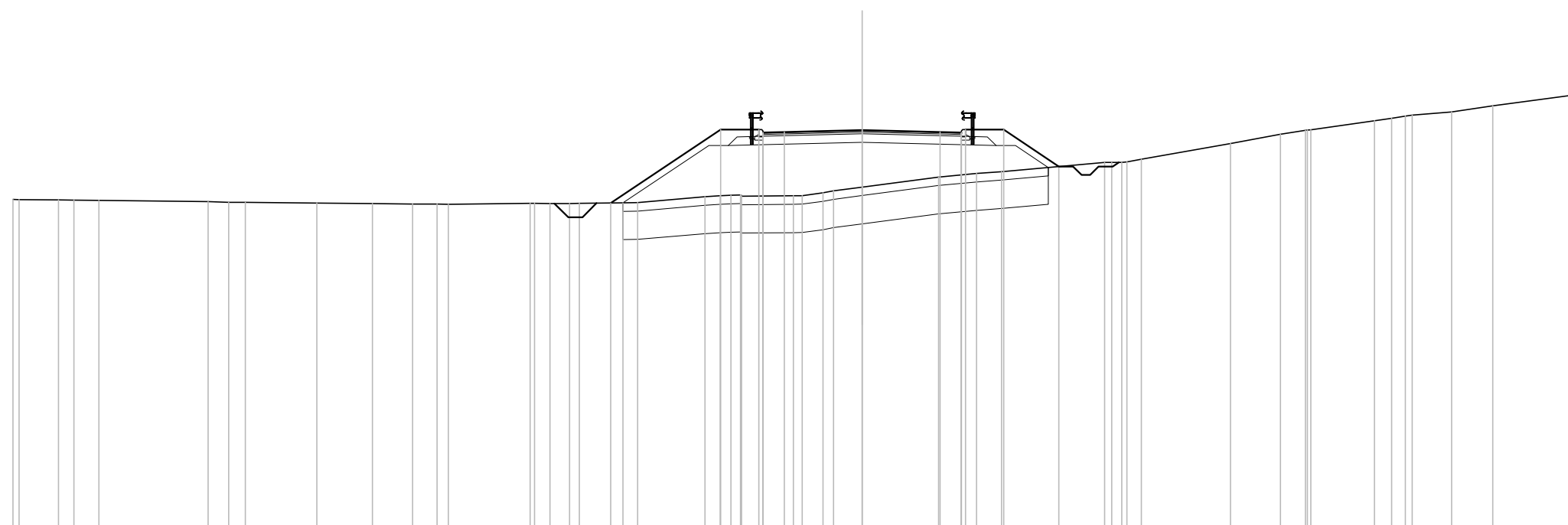
DIST.PROG. : 3+500.000

DIST.PREC. : 10.000

DIST.SUCC. : 10.000

SCALA 1:200

QT.RIF. 413.000



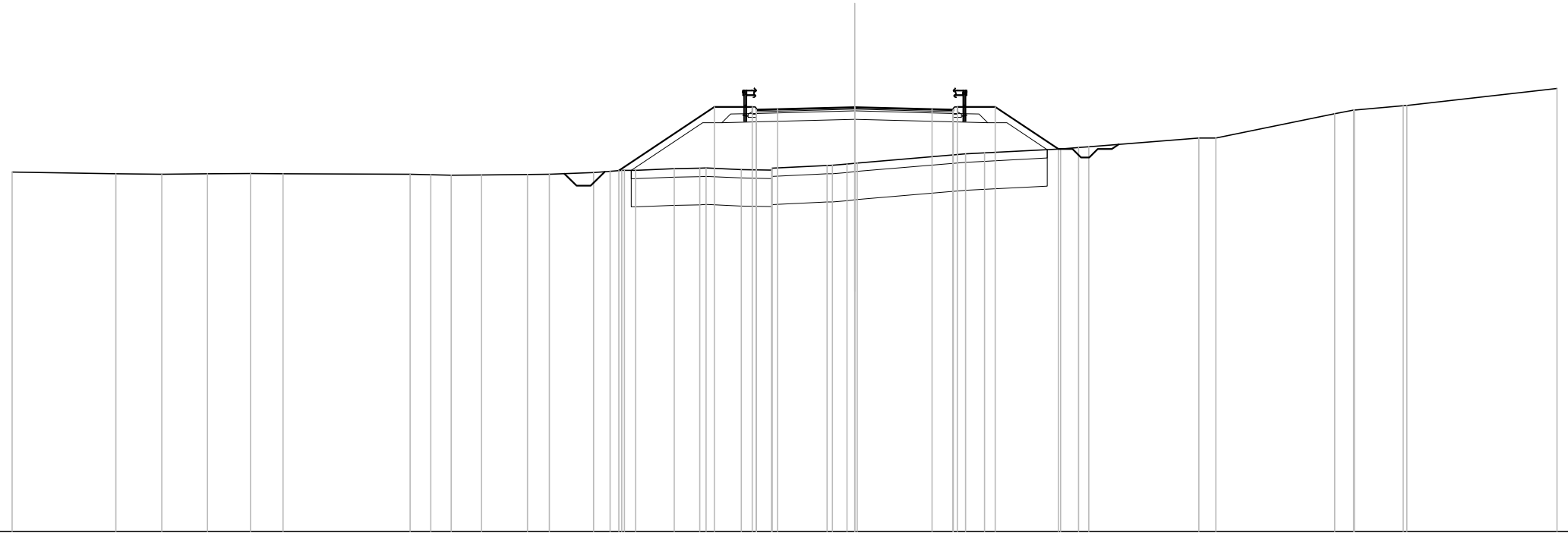
Q. PROG. STRATO SUP.																										427.03 427.06 427.08	427.14	427.08 427.06 427.03																													
Q. PROG. STR. SUP. TER. VEG.																										427.16	427.16	425.86																													
QUOTE TERRENO	424.69 424.69	424.67 424.67	424.66 424.66			424.62	424.60	424.59			424.57	424.55	424.53	424.53			424.56	424.55	424.55	424.56	424.57	424.58	424.79	424.82	424.85	424.81	424.82	424.83	424.83	424.93	425.00	425.13	425.49	425.61	425.68	426.00	426.00	426.11			426.67	427.00	427.13 427.15	427.47	427.56	427.63	427.67	427.78	428.00	428.36							
DISTANZE PARZIALI STRATO SUP.																										0.75	2.75			2.75	0.75																										
DISTANZE PROG STRATO SUP.																										8.88			5.00			3.65																									
DISTANZE TERRENO	30.00 29.78	28.39 27.84	26.96			23.10	22.37	21.79			19.26	17.30	15.88	15.01	14.62			11.73	11.03	10.33	9.99	8.46	7.93	5.55	5.02	4.30	4.27	2.43	2.12	1.39	1.01	0.00	2.70	4.04	4.92	8.56	9.17	9.86			13.01	14.77	15.65 15.85	18.10	18.70	19.19	19.43	20.82	22.28	25.00							

SCAVI E BONIFICHE	
SCOTICO	14.82 m
BONIFICA	14.82 mq
FOSSO (SEZ. OBBL.)	1.03 mq
RILEVATI	
RILEVATO	18.57 mq
TERRENO VEGETALE	2.43 mq
SOVRASTRUTTURA STRADALE	
STRATO DI USURA	0.20 mq
STRATO DI BINDER	0.28 mq
STRATO DI BASE	0.42 mq
STRATO DI FONDAZIONE	2.76 mq
MURI	
MAGRONE	0.14 mq

SEZIONE N. : 366
 QT. PROGETTO : 428.098
 DIST.PROG. : 3+510.000
 DIST.PREC. : 10.000
 DIST.SUCC. : 10.000

SCALA 1:200

QT.RIF. 413.000



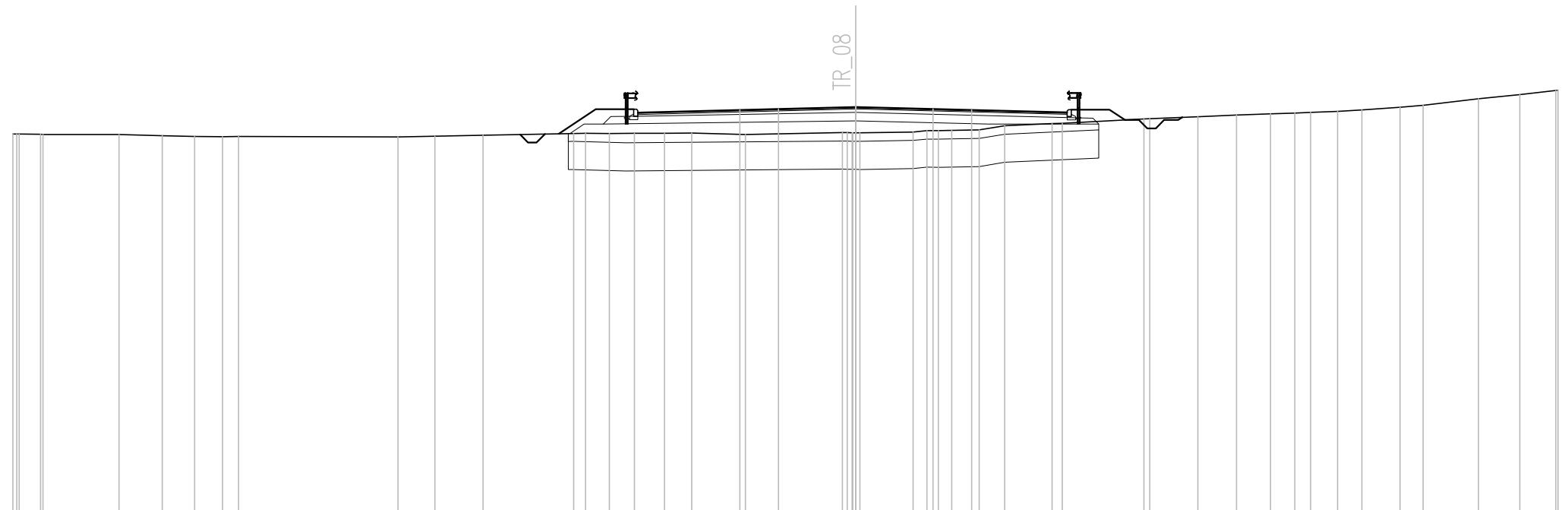
Q. PROG. STRATO SUP.												427.98	428.01	428.03	428.10	428.03	428.01	427.98																				
Q. PROG. STR. SUP. TER. VEG.												425.84		428.11	428.11		428.11	428.11							426.61													
QUOTE TERRENO	425.79	425.73	425.71	425.73	425.74	425.73		425.71	425.71	425.78	425.82	425.85	425.86	425.91	425.93	425.94	425.88	425.86	425.93	426.03	426.08	426.12		426.44	426.48	426.62	426.66	426.69	427.00	427.00		427.86	428.00	428.00	428.15	428.16	428.77	
DISTANZE PARZIALI STRATO SUP.																	0.75	2.75	2.75		0.75			3.65	5.00		7.25											
DISTANZE PROG STRATO SUP.																																						
DISTANZE TERRENO	-30.00	-26.31	-24.67	-23.05	-21.51	-20.35				-9.30	-8.71	-8.20	-7.81	-6.43	-5.52	-5.30	-4.04	-2.95	-2.95	-0.98	-0.27	0.08		-3.95	-4.62	-7.33	-7.96	-8.33		-12.25	-12.85		-17.08	-17.76	-17.79	-19.52	-19.65	-25.00

SCAVI E BONIFICHE	
SCOTICO	8.27 m
BONIFICA	8.26 mq
RILEVATI	
RILEVATO	3.46 mq
SOVRASTRUTTURA STRADALE	
STRATO DI USURA	0.24 mq
STRATO DI BINDER	0.33 mq
STRATO DI BASE	0.50 mq
STRATO DI FONDAZIONE	2.48 mq

SEZIONE N. : 369
 QT. PROGETTO : 429.410
 DIST.PROG. : 3+534.381
 DIST.PREC. : 4.381

SCALA 1:200

QT.RIF. 415.000



Q. PROG. STRATO SUP.																					429.31	429.34	429.41	429.34	429.31																			
Q. PROG. STR. SUP. TER. VEG.																																												
QUOTE TERRENO	428.45	428.45	428.44	428.44	428.43	428.40	428.36	428.36	428.37	428.35	428.37	428.41	428.47	428.47	428.47	428.48	428.48	428.49	428.44	428.51	428.49	428.49	428.52	428.57	428.58	428.60	428.75	428.82	428.83	428.99	429.00	429.07	429.13	429.17	429.20	429.23	429.26	429.31	429.41	429.48	429.70	429.85	430.00	430.01
DISTANZE PARZIALI STRATO SUP.											1.37	2.75	2.75	1.38																														
DISTANZE PROG STRATO SUP.																																												
DISTANZE TERRENO	-30.00	-28.78	-29.02	-28.93	-26.23	-24.68	-23.53	-22.54	-21.97	-16.30	-14.98	-13.26	-10.04	-9.62	-8.76	-7.88	-6.80	-5.83	-3.92	-0.48	0.00	0.15	2.04	2.53	3.42	4.40	5.31	6.99	7.36	10.27	10.47	12.18	13.56	14.77	15.64	16.20	17.16	18.02	19.38	20.20	22.17	23.64	24.93	25.00

SEZIONI CORRELATE TRONCO 8

SCAVI E BONIFICHE	
STERRO	1.02 mq
BONIFICA	9.45 mq
FOSSO (SEZ. OBBL.)	0.44 mq

RILEVATI	
TERRENO VEGETALE	1.24 mq

SOVRASTRUTTURA STRADALE	
STRATO DI USURA	0.20 mq
STRATO DI BINDER	0.28 mq
STRATO DI BASE	0.42 mq
STRATO DI FONDAZIONE	2.75 mq

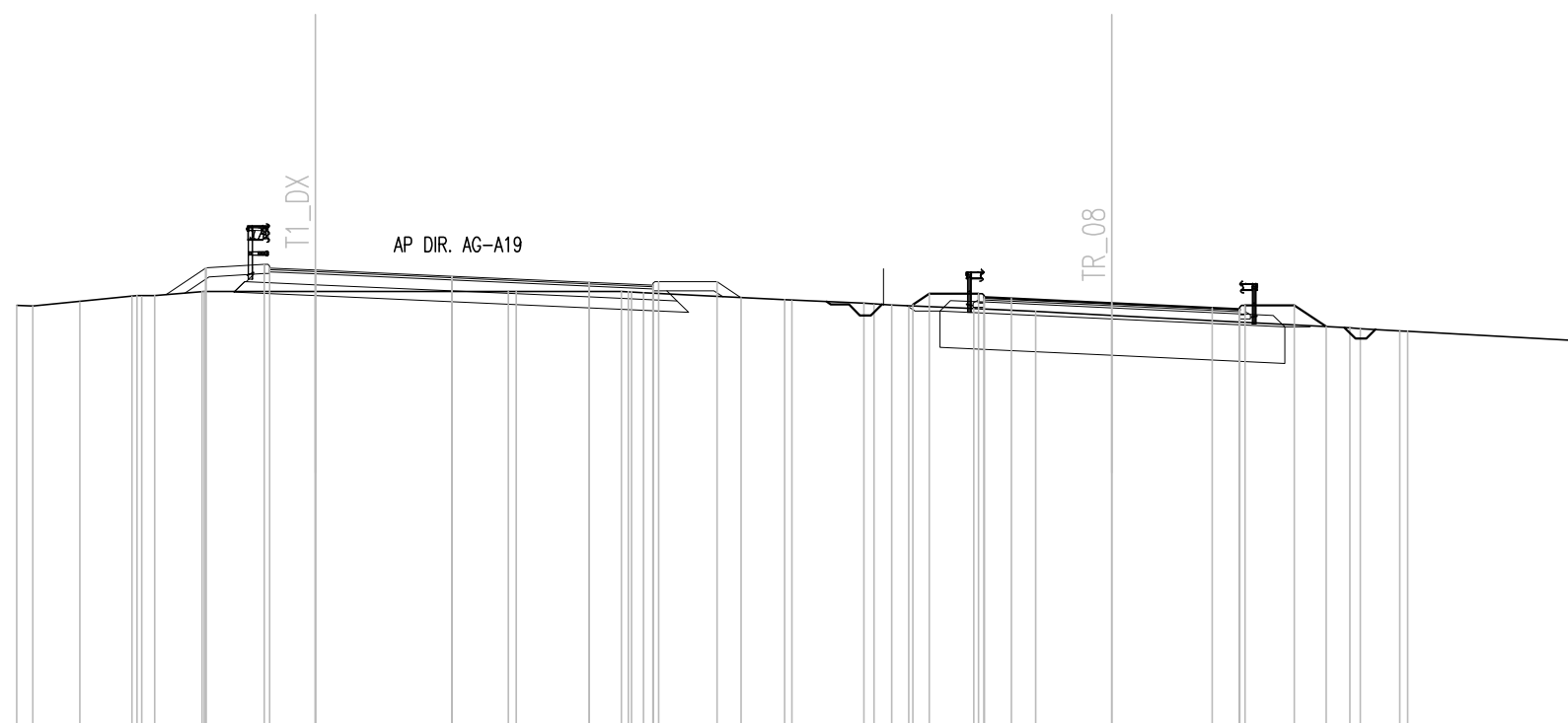
MANUFATTI	
MAGRONE	0.14 mq

SEZIONE N. : 202
 QT. PROGETTO : 450.582
 DIST.PROG. : 4+500.000

SEZIONE N. : 45-AP
 QT. PROGETTO : 449.678
 DIST.PROG. : 0+437.377
 DIST.PREC. : 7.377
 DIST.SUCC. : 2.623

SCALA 1:200

QT.RIF. 438.000



Q. PROG. STRATO SUP.				450.64	450.58		450.42		450.25	450.17	450.13		449.81	449.84	449.80		449.68		449.55	449.52	449.49															
Q. PROG. STR. SUP. TER. VEG.				450.64	450.64		450.74			450.27	450.27		449.94						449.62	449.62	449.03															
QUOTE TERRENO	449.86	449.61	449.60	449.71	449.86	449.88	450.00	450.00	450.00	449.97	449.77	449.75	449.68	449.63	449.57	449.57	449.53	449.47	449.46	449.39	449.27	449.35	449.00	449.00	448.98	448.92	448.72	448.66	448.60	448.60						
DISTANZE PARZIALI STRATO SUP.					1.25	3.75		3.75	1.75		9.07		0.75	2.75		2.75	0.75				0.75															
DISTANZE PROG STRATO SUP.							-24.83	-24.82	-23.22			-12.42	-10.82	-10.15			-5.45	-3.00	-3.65				-3.65	-5.00	-5.87											
DISTANZE TERRENO	-31.58	-30.00	-29.56	-28.27	-26.84	-26.22	-24.93	-24.86	-21.82		-16.53	-16.32	-13.43	-12.83		-8.97	-8.76	-6.80	-6.03	-5.57		-3.78	-3.42	-2.09	-1.91	0.00		4.56		6.52	6.81	7.89	8.25	9.09	10.09	10.10

SCAVI E BONIFICHE	
STERRO	6.68 mq
BONIFICA	7.00 mq
FOSSO (SEZ. OBBL.)	0.45 mq

RILEVATI	
TERRENO VEGETALE	0.45 mq

SOVRASTRUTTURA STRADALE	
STRATO DI USURA	0.20 mq
STRATO DI BINDER	0.28 mq
STRATO DI BASE	0.42 mq
STRATO DI FONDAZIONE	2.10 mq

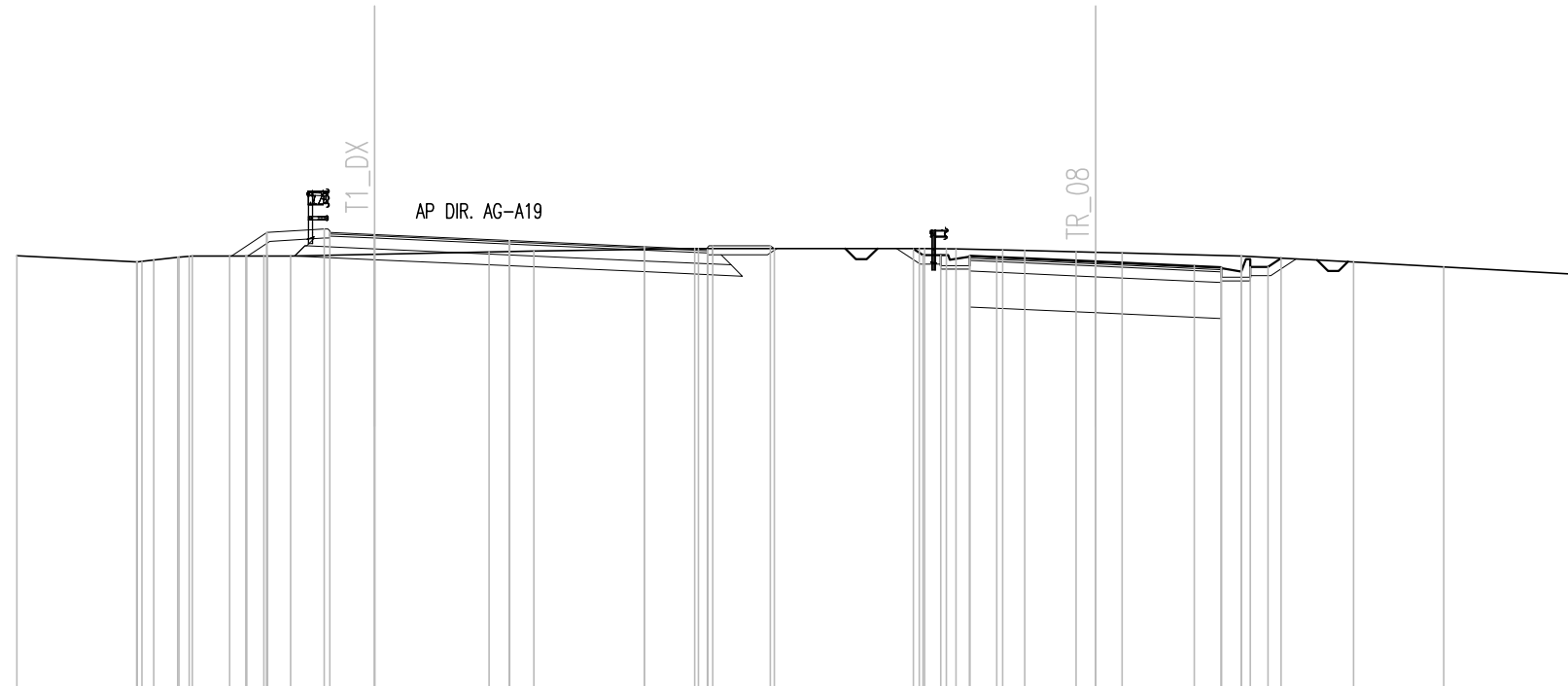
MANUFATTI	
MAGRONE	0.16 mq

SEZIONE N. : 203
 QT. PROGETTO : 450.596
 DIST.PROG. : 4+520.000

SEZIONE N. : 47-AP
 QT. PROGETTO : 449.850
 DIST.PROG. : 0+456.882
 DIST.PREC. : 6.882
 DIST.SUCC. : 3.118

SCALA 1:200

QT.RIF. 438.000



Q. PROG. STRATO SUP.				450.65	450.60		450.43		450.26		450.18	450.14			449.98	450.01	449.98		449.85		449.72	449.69	449.66							
Q. PROG. STR. SUP. TER. VEG.				450.65	450.66		450.75				450.28	450.21			450.20	450.02						449.70	449.70	449.94						
NOTE TERRENO	450.01	449.85	449.88	449.97	450.00	450.00	450.00	450.00	450.06	450.12	450.14	450.20	450.21	450.22	450.20	450.19	450.17	450.16	450.12	450.11	450.09	450.00	450.00	449.83	449.70					
DISTANZE PARZIALI STRATO SUP.						1.25	3.75		3.75		1.75	7.30		0.75	2.75		2.75		0.75											
DISTANZE PROG STRATO SUP.																														
DISTANZE TERRENO	-30.00	-26.66	-28.19	-25.52	-25.12	-24.08	-23.63	-23.13	-23.04	-21.45	-20.05	-16.87	-15.62	-11.15	-11.04	-9.05	-8.95	-5.06	-4.30	-4.15	-3.88	-2.58	-1.97	-0.54	0.00	0.74	4.05	4.06	7.18	9.68

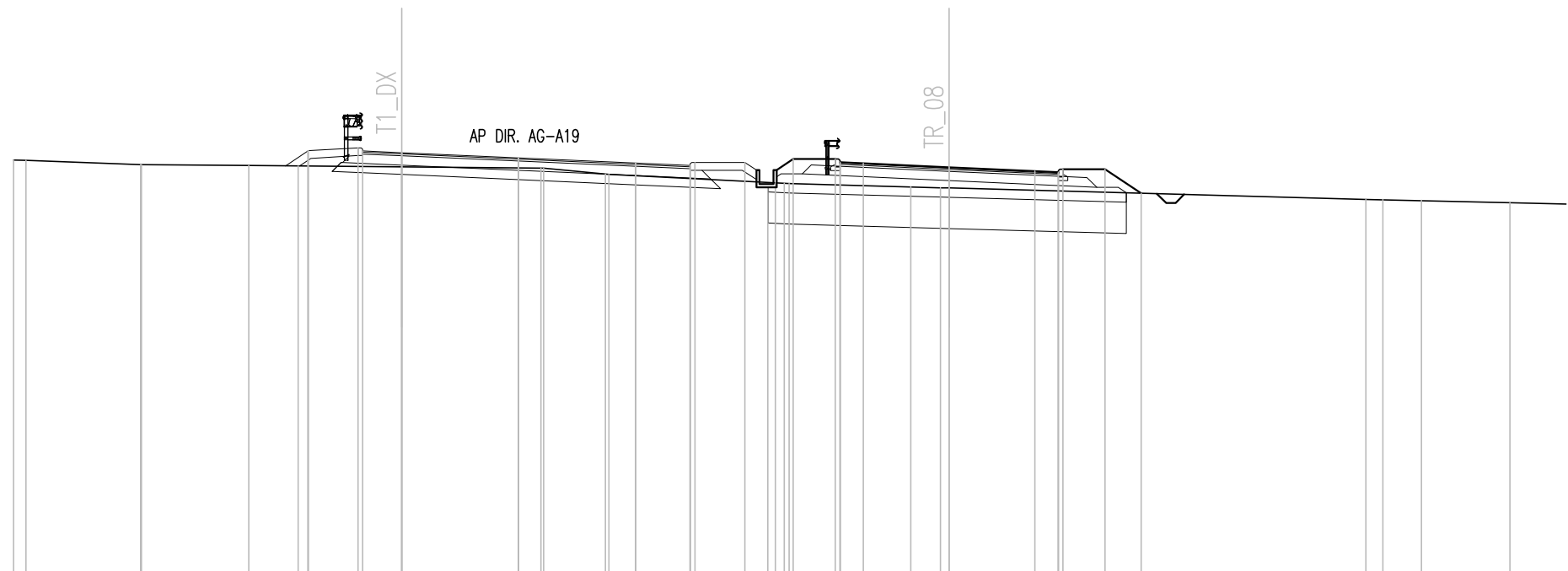
SCAVI E BONIFICHE	
SCOTICO	11.48 m
BONIFICA	11.48 mq
FOSSO (SEZ. OBBL.)	0.47 mq
RILEVATI	
RILEVATO	2.62 mq
TERRENO VEGETALE	1.37 mq
SOVRASTRUTTURA STRADALE	
STRATO DI USURA	0.20 mq
STRATO DI BINDER	0.28 mq
STRATO DI BASE	0.42 mq
STRATO DI FONDAZIONE	2.75 mq
MANUFATTI	
MAGRONE	0.14 mq

SEZIONE N. : 205
 QT. PROGETTO : 450.498
 DIST.PROG. : 4+560.000

SEZIONE N. : 51-AP
 QT. PROGETTO : 450.032
 DIST.PROG. : 0+495.996
 DIST.PREC. : 5.996
 DIST.SUCC. : 4.004

SCALA 1:200

QT.RIF. 437.000



Q. PROG. STRATO SUP.	450.26	450.25	450.12	450.12	450.08	450.07	450.56	450.56	450.65	450.55	450.50	450.33	450.16	450.09	450.05	450.16	450.19	450.16	450.03	449.91	449.87	449.84	
Q. PROG. STR. SUP. TER. VEG.																							
QUOTE TERRENO	450.26	450.25	450.12	450.12	450.08	450.07	450.56	450.56	450.65	450.55	450.50	450.33	450.16	450.09	450.05	450.16	450.19	450.16	450.03	449.91	449.87	449.84	
DISTANZE PARZIALI STRATO SUP.										1.25	3.75	3.75	1.75	4.80	0.75	2.75	2.75	2.75	0.75				
DISTANZE PROG STRATO SUP.																							
DISTANZE TERRENO	-30.00	-29.60	-25.93	-25.90	-22.46	-20.87	-20.56	-20.55	-18.95	-17.55	-13.09	-13.01	-11.03	-10.91	-8.15	-6.55	-5.81	-5.00	-3.65	-1.23	-0.28	0.00	

SCAVI E BONIFICHE	
SCOTICO	11.78 m
BONIFICA	11.78 mq
FOSSO (SEZ. OBBL.)	0.45 mq

RILEVATI	
RILEVATO	5.48 mq
TERRENO VEGETALE	1.48 mq

SOVRASTRUTTURA STRADALE	
STRATO DI USURA	0.20 mq
STRATO DI BINDER	0.28 mq
STRATO DI BASE	0.42 mq
STRATO DI FONDAZIONE	2.75 mq

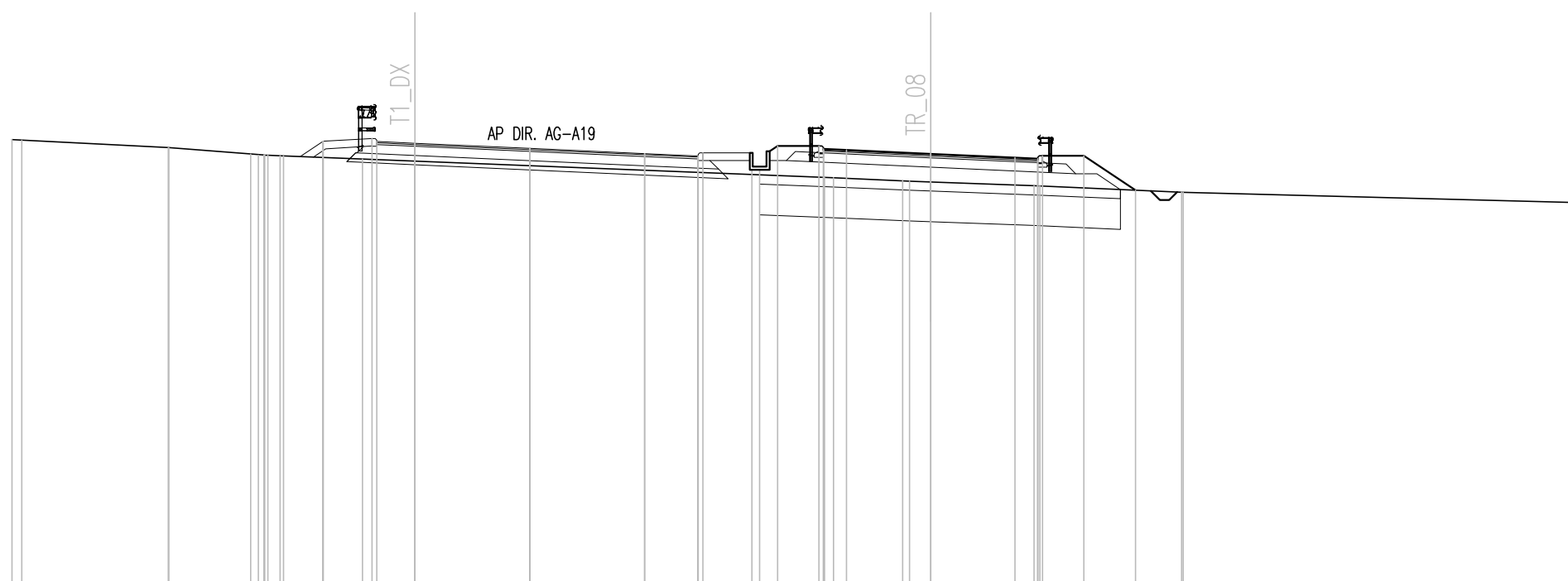
MANUFATTI	
MAGRONE	0.14 mq

SEZIONE N. : 206
 QT. PROGETTO : 450.386
 DIST.PROG. : 4+580.000

SEZIONE N. : 53-AP
 QT. PROGETTO : 450.040
 DIST.PROG. : 0+515.588
 DIST.PREC. : 5.588
 DIST.SUCC. : 4.412

SCALA 1:200

QT.RIF. 436.000



Q. PROG. STRATO SUP.				450.44	450.39	450.22	450.05	449.97	449.93	450.17	450.20	450.17	450.04	449.91	449.88	449.85			
Q. PROG. STR. SUP. TER. VEG.				450.44	450.54				450.07	450.07	450.30				449.98	449.98	448.85		
QUOTE TERRENO	450.51 450.48	450.25 450.24	450.03 450.00 449.98 449.97	449.87	449.80					449.27 449.26	449.17 449.15 449.13			449.00 449.00			448.80 448.78		
DISTANZE PARZIALI STRATO SUP.				1.25	3.75	3.75	1.75	4.09	0.75	2.75	2.75	0.75							
DISTANZE PROG STRATO SUP.				-19.85 -19.84	-18.24				-7.44	-5.84	-5.00	-3.65		-3.65	-5.00	-6.69			
DISTANZE TERRENO	-30.00 -29.68	-24.89 -24.87	-22.20 -21.74 -21.24 -21.13	-18.55	-16.84					-3.46 -3.17	-0.92 -0.69 0.00			3.37 3.57			8.20 8.24		

SCAVI E BONIFICHE	
SCOTICO	13.14 m
BONIFICA	13.14 mq
FOSSO (SEZ. OBBL.)	0.48 mq

SEZIONE N. : 209
 QT. PROGETTO : 449.796
 DIST.PROG. : 4+640.000

SEZIONE N. : 60-AP
 QT. PROGETTO : 449.737
 DIST.PROG. : 0+574.409
 DIST.PREC. : 2.296
 DIST.SUCC. : 5.591

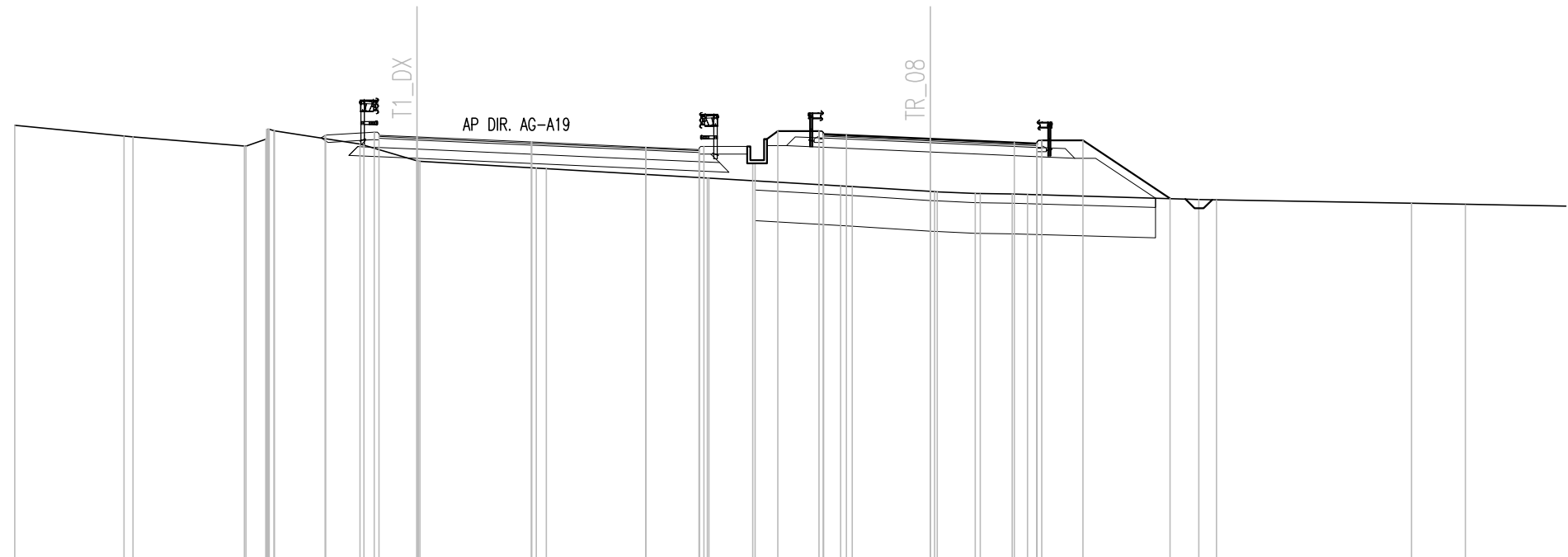
RILEVATI	
RILEVATO	15.18 mq
TERRENO VEGETALE	2.24 mq

SOVRASTRUTTURA STRADALE	
STRATO DI USURA	0.20 mq
STRATO DI BINDER	0.28 mq
STRATO DI BASE	0.42 mq
STRATO DI FONDAZIONE	2.75 mq

MANUFATTI	
MAGRONE	0.14 mq

SCALA 1:200

QT.RIF. 436.000



Q. PROG. STRATO SUP.				449.85	449.80	449.63	449.46	449.38	449.34	449.86	449.89	449.86	449.74	449.62	449.58	449.55																						
Q. PROG. STR. SUP. TER. VEG.				449.86	449.95			449.48	449.48	449.99	449.99			449.68	449.68	447.78																						
QUOTE TERRENO	450.31	450.18	449.82	449.79	449.50	449.50	450.00	450.00	449.56	449.54	449.03	449.00	448.78	448.76	448.45	448.45	448.19	448.17	448.01	448.00	447.94	447.93	447.93	447.91	449.68	449.68	447.75	447.73	447.63	447.58								
DISTANZE PARZIALI STRATO SUP.					1.25	3.75	3.75	1.75	4.07	0.75	2.75	2.75	0.75																									
DISTANZE PROG STRATO SUP.																																						
DISTANZE TERRENO	-31.39	-30.00	-26.42	-26.13	-22.48	-22.43	-21.50	-21.49	-19.83	-19.82	-18.22	-18.69	-18.56	-16.82	-16.73		-12.91	-12.58		-7.31	-7.25		-2.94	-2.56		0.00	0.23	1.47	1.64	2.69	3.18	3.65	5.00	7.86	8.80	9.38	15.77	17.54

SCAVI E BONIFICHE	
SCOTICO	13.97 m
BONIFICA	13.97 mq
FOSSO (SEZ. OBBL.)	0.51 mq

RILEVATI	
RILEVATO	17.09 mq
TERRENO VEGETALE	3.39 mq

SOVRASTRUTTURA STRADALE	
STRATO DI USURA	0.20 mq
STRATO DI BINDER	0.28 mq
STRATO DI BASE	0.42 mq
STRATO DI FONDAZIONE	2.75 mq

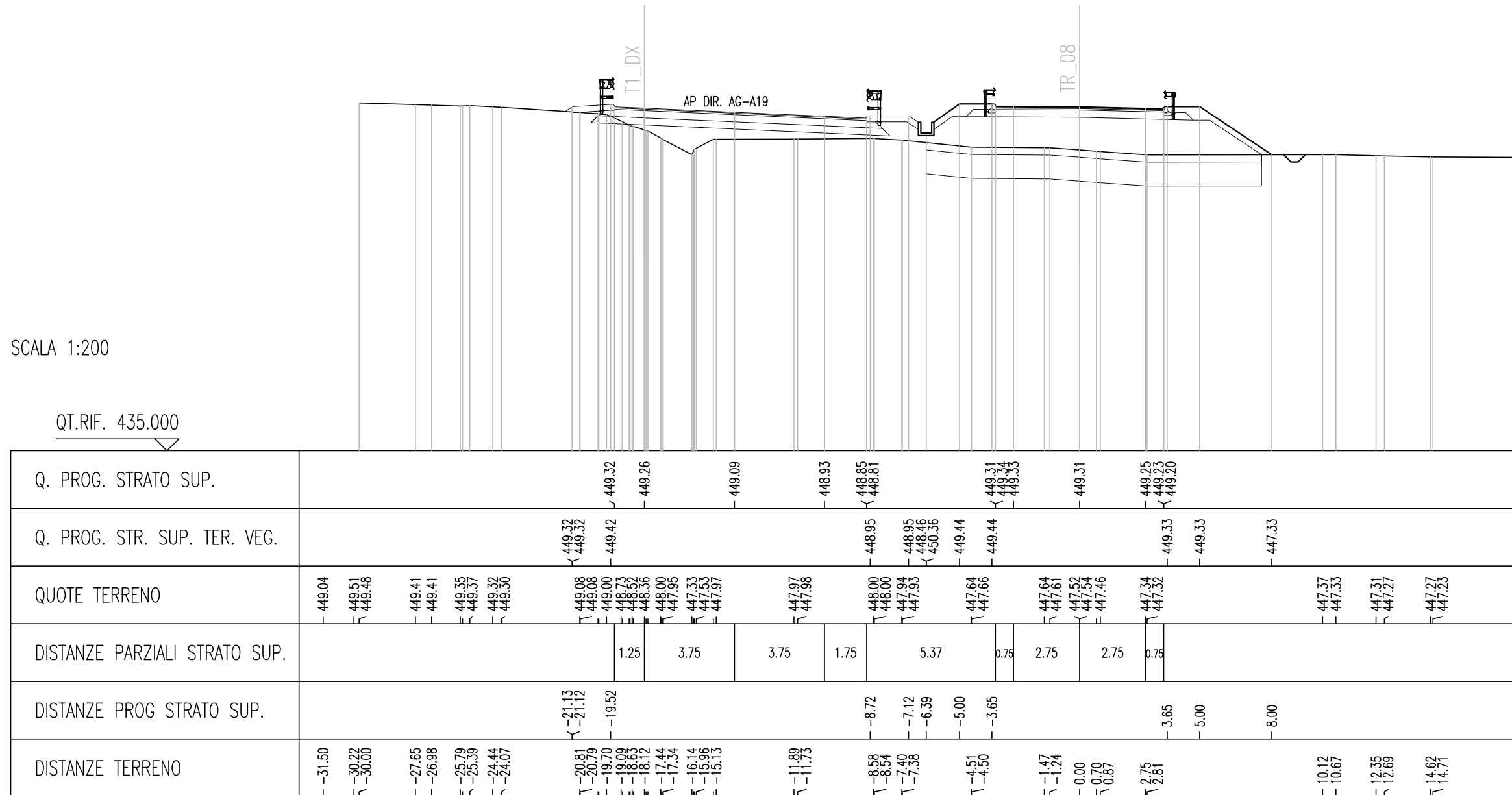
MANUFATTI	
MAGRONE	0.14 mq

SEZIONE N. : 211
 QT. PROGETTO : 449.260
 DIST.PROG. : 4+676.051

SEZIONE N. : 63-AP
 QT. PROGETTO : 449.315
 DIST.PROG. : 0+609.868
 DIST.PREC. : 9.868
 DIST.SUCC. : 0.132

SCALA 1:200

QT.RIF. 435.000



SCAVI E BONIFICHE	
SCOTICO	13.66 m
BONIFICA	13.66 mq
FOSSO (SEZ. OBBL.)	0.47 mq

RILEVATI	
RILEVATO	13.23 mq
TERRENO VEGETALE	3.29 mq

SOVRASTRUTTURA STRADALE	
STRATO DI USURA	0.20 mq
STRATO DI BINDER	0.28 mq
STRATO DI BASE	0.42 mq
STRATO DI FONDAZIONE	2.76 mq

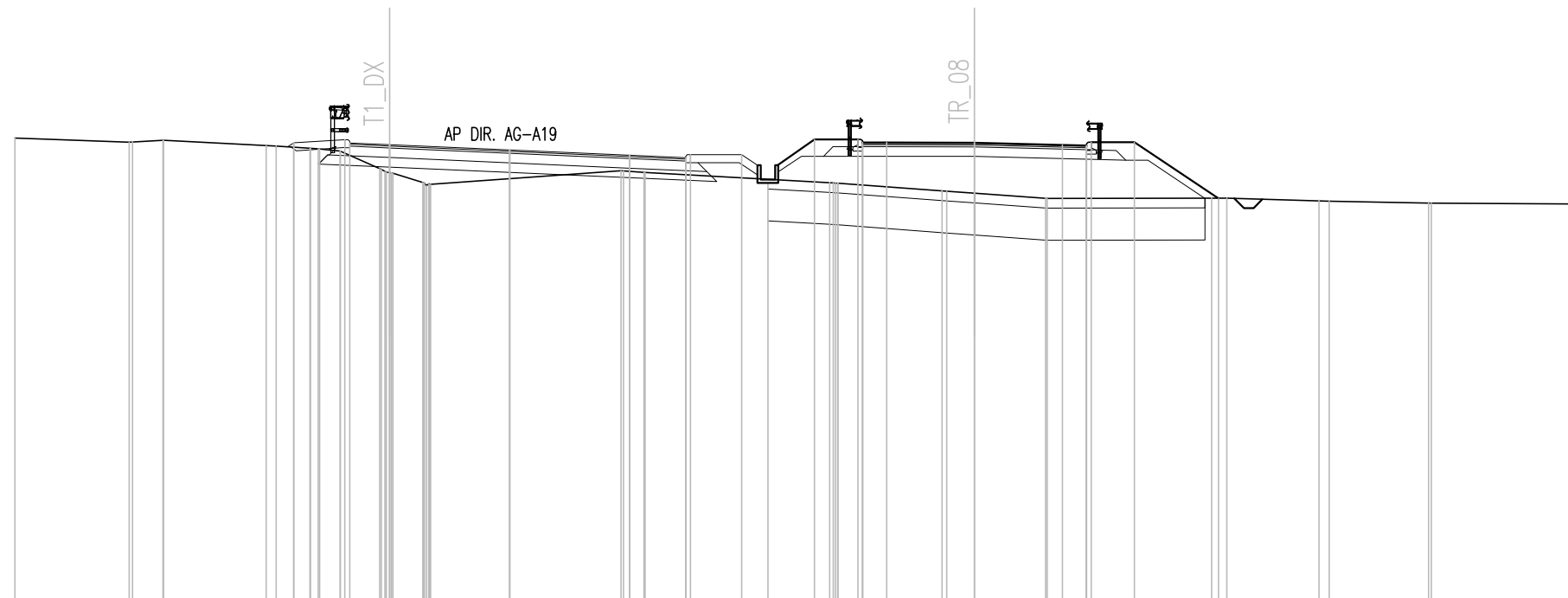
MANUFATTI	
MAGRONE	0.14 mq

SEZIONE N. : 212
 QT. PROGETTO : 449.193
 DIST.PROG. : 4+680.000

SEZIONE N. : 64-AP
 QT. PROGETTO : 449.258
 DIST.PROG. : 0+613.767
 DIST.PREC. : 3.767
 DIST.SUCC. : 6.233

SCALA 1:200

QT.RIF. 435.000



Q. PROG. STRATO SUP.				449.25	449.19		449.03		448.86	448.79 448.75		448.23 448.26	449.26	449.19 449.14					
Q. PROG. STR. SUP. TER. VEG.				449.35	449.35					448.89	448.89	448.34 450.29	449.36	449.36	449.27	449.27	447.52		
QUOTE TERRENO	449.26 449.42 449.46	449.27 449.29 449.34 449.33	449.17 449.15	449.25 449.26	449.08 449.06 449.00	449.00	448.45 448.30	448.02 447.96	448.38 448.33 448.33			448.02 448.00	447.76 447.74 447.68	447.54 447.51		447.55 447.52	447.46 447.43	447.40 447.37	
DISTANZE PARZIALI STRATO SUP.					1.25	3.75		3.75	1.75		5.53	0.75	2.75	2.75	0.75				
DISTANZE PROG STRATO SUP.					-21.29 -21.28	-19.68				-8.88	-7.28	-6.46 -6.39	-5.00	-3.65		-3.65	-5.00	-7.62	
DISTANZE TERRENO	-30.94 -30.25 -30.00	-26.42 -26.32 -25.37 -25.35	-22.14 -21.83		-20.77 -20.47 -19.83 -19.82	-18.59 -18.18	-17.24 -17.00		-11.05 -10.34 -10.30			-4.53 -4.27		-1.01 -0.87 0.00	2.22 2.27		-7.41 -7.88	-10.76 -11.08	14.19 14.28

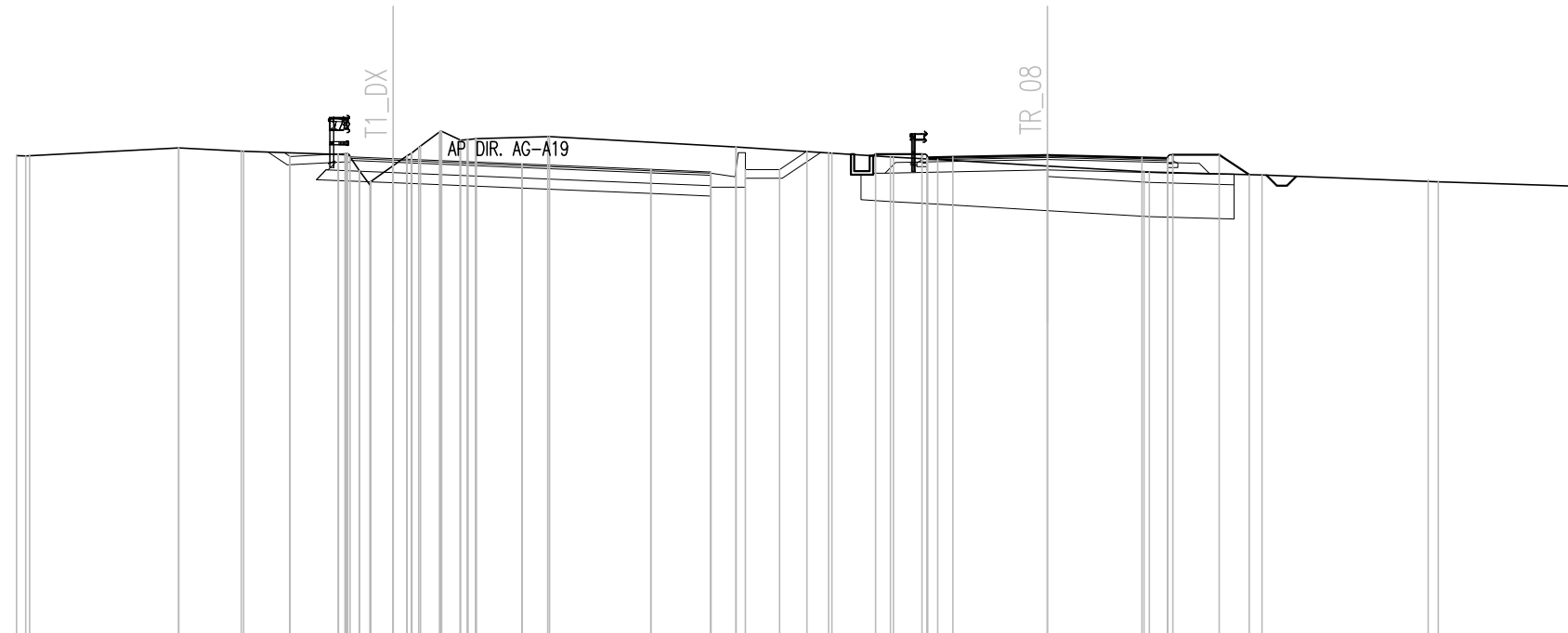
SCAVI E BONIFICHE	
STERRO	1.97 mq
SCOTICO	5.43 m
BONIFICA	10.71 mq
FOSSO (SEZ. OBBL.)	0.46 mq
RILEVATI	
TERRENO VEGETALE	1.28 mq
SOVRASTRUTTURA STRADALE	
STRATO DI USURA	0.20 mq
STRATO DI BINDER	0.28 mq
STRATO DI BASE	0.42 mq
STRATO DI FONDAZIONE	2.76 mq
MANUFATTI	
MAGRONE	0.14 mq

SEZIONE N. : 213
 QT. PROGETTO : 448.828
 DIST.PROG. : 4+700.000

SEZIONE N. : 66-AP
 QT. PROGETTO : 448.933
 DIST.PROG. : 0+633.572
 DIST.PREC. : 3.572
 DIST.SUCC. : 5.208

SCALA 1:200

QT.RIF. 435.000

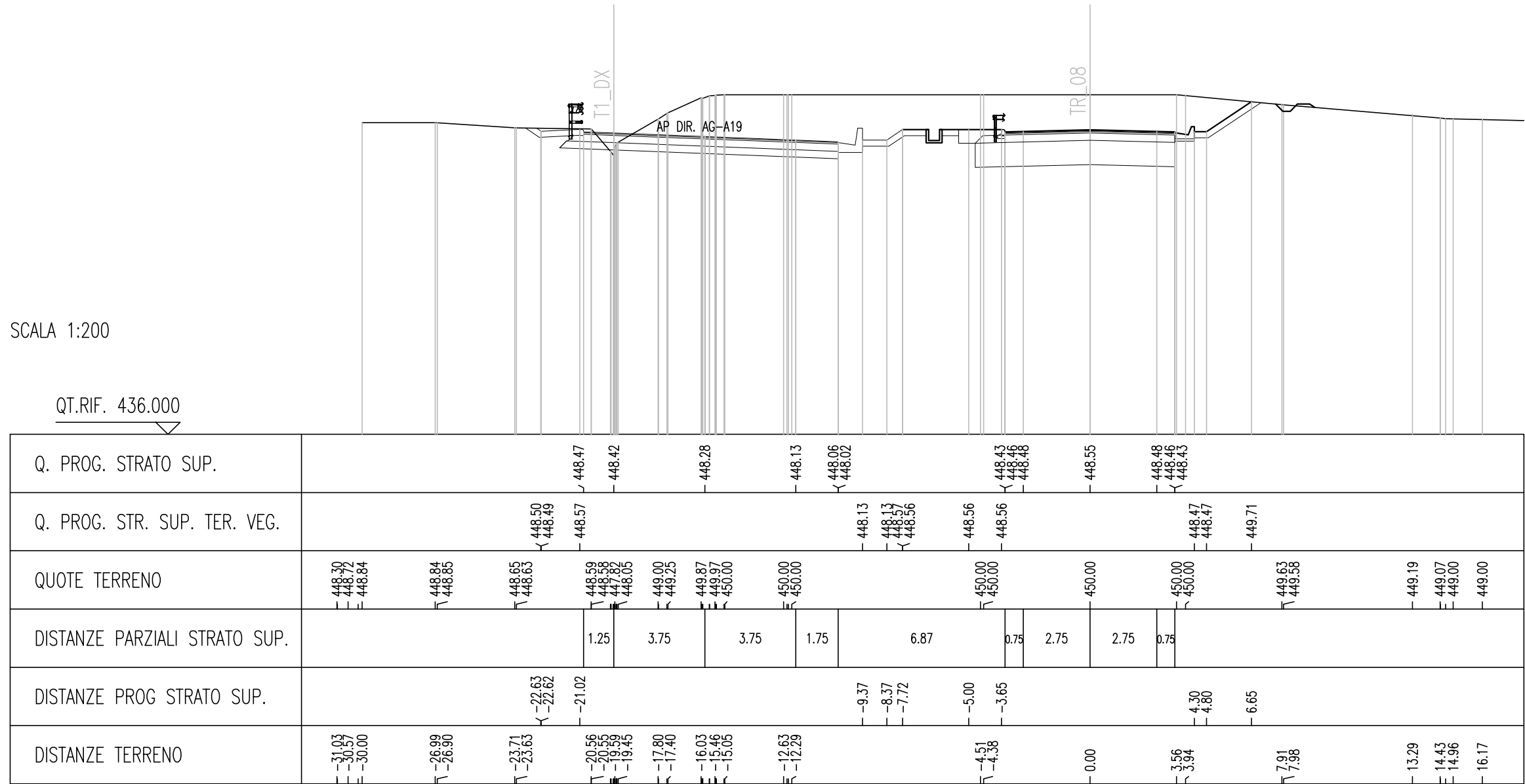


Q. PROG. STRATO SUP.				448.88	448.83	448.67	448.52	448.44	448.40		448.83	448.88	448.93	448.86	448.85	448.82																			
Q. PROG. STR. SUP. TER. VEG.				448.98	448.90	448.83	448.67	448.52	448.44	448.40	448.51	448.51	449.04	448.16	448.96	448.96	448.95	448.95	448.36																
QUOTE TERRENO	448.82	448.88	448.92	449.15	449.14	449.05	449.05	448.96	448.48	448.16	448.63	449.00	449.63	449.36	449.40	449.41	449.47	449.47	448.17	448.17	449.00	449.00	448.88	448.83	448.80	448.62	448.63	448.47	448.44	448.35	448.39	448.21	448.15		
DISTANZE PARZIALI STRATO SUP.						1.25	3.75	3.75	1.75		6.29		0.75	2.75	2.75	0.75																			
DISTANZE PROG STRATO SUP.																																			
DISTANZE TERRENO	-31.07	-30.47	-30.00	-29.62	-25.29	-25.28	-23.46	-23.39	-22.05	-22.04	-20.64	-20.03	-19.69	-19.04	-18.51	-17.69	-17.09	-16.64	-16.62	-14.55	-14.49	-9.06	-9.06	-7.79	-7.00	-6.20	-5.00	-3.65	0.00	2.81	2.96	6.24	6.35	11.08	11.38

SCAVI E BONIFICHE	
STERRO	26.15 mq
BONIFICA	8.23 mq
FOSSO (SEZ. OBBL.)	0.41 mq
RILEVATI	
TERRENO VEGETALE	2.67 mq
SOVRASTRUTTURA STRADALE	
STRATO DI USURA	0.20 mq
STRATO DI BINDER	0.28 mq
STRATO DI BASE	0.42 mq
STRATO DI FONDAZIONE	2.43 mq
MANUFATTI	
MAGRONE	0.15 mq

SEZIONE N. : 214
 QT. PROGETTO : 448.421
 DIST.PROG. : 4+720.000

SEZIONE N. : 68-AP
 QT. PROGETTO : 448.550
 DIST.PROG. : 0+653.458
 DIST.PREC. : 3.458
 DIST.SUCC. : 6.542



SCAVI E BONIFICHE	
STERRO	36.99 mq
BONIFICA	8.23 mq
FOSSO (SEZ. OBBL.)	0.47 mq

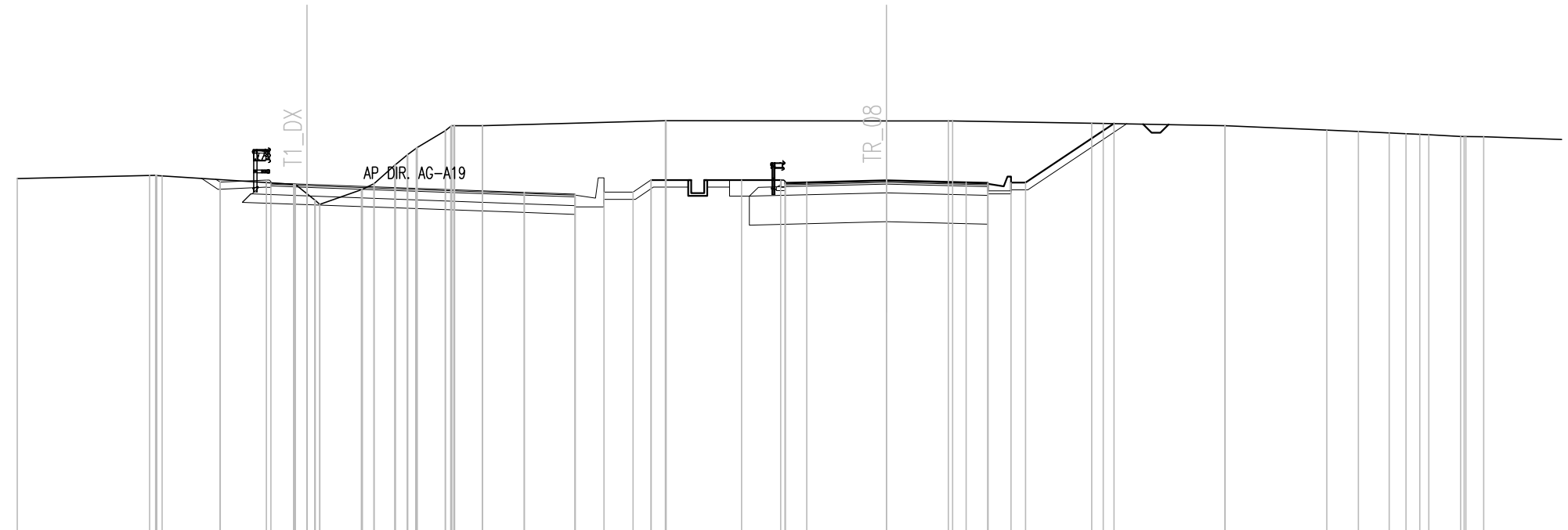
RILEVATI	
TERRENO VEGETALE	3.26 mq

SOVRASTRUTTURA STRADALE	
STRATO DI USURA	0.20 mq
STRATO DI BINDER	0.28 mq
STRATO DI BASE	0.42 mq
STRATO DI FONDAZIONE	2.43 mq

MANUFATTI	
MAGRONE	0.15 mq

SEZIONE N. : 215
 QT. PROGETTO : 447.972
 DIST.PROG. : 4+740.000

SEZIONE N. : 70-AP
 QT. PROGETTO : 448.111
 DIST.PROG. : 0+673.364
 DIST.PREC. : 3.364
 DIST.SUCC. : 3.787



SCALA 1:200

QT.RIF. 436.000

Q. PROG. STRATO SUP.		448.02	447.97	447.84	447.70	447.64	447.60		447.99	448.02	448.04	448.11	448.04	448.02	447.99							
Q. PROG. STR. SUP. TER. VEG.			448.05	448.12			447.71	447.71	448.12		448.12				448.03	448.03	450.07					
QUOTE TERRENO	448.00 448.13 448.23 448.19 448.17	448.29 448.26	447.97 447.64 447.28	447.79 448.00 448.63 448.90 449.24	449.82 450.00 450.00	450.17 450.17			450.17 450.16	450.16 450.16		450.08 450.08	450.00 450.00			449.84 449.79	449.75 449.72	449.66 449.68	449.62 449.61			
DISTANZE PARZIALI STRATO SUP.			1.25	3.75	3.75	1.75		7.25	0.75	2.75	2.75	0.75										
DISTANZE PROG STRATO SUP.			-23.01 -23.00	-21.40				-9.75	-8.75	-8.12	-5.00	-3.65			4.30 4.80	7.85						
DISTANZE TERRENO	-31.65 -31.07 -31.06 -30.12 -30.00	-25.43 -25.00	-20.46 -20.00 -19.56	-18.12 -17.68 -18.97 -18.33 -16.20	-15.23 -14.90 -13.95 -13.94	-7.63 -7.61					0.00	2.13 2.28	7.08 7.49	11.68 11.69	15.20 16.29	17.35 17.93	18.47 18.72	19.82 20.61				

SCAVI E BONIFICHE	
STERRO	46.40 mq
BONIFICA	8.23 mq
FOSSO (SEZ. OBBL.)	0.43 mq

RILEVATI	
TERRENO VEGETALE	3.52 mq

SOVRASTRUTTURA STRADALE	
STRATO DI USURA	0.20 mq
STRATO DI BINDER	0.28 mq
STRATO DI BASE	0.42 mq
STRATO DI FONDAZIONE	2.43 mq

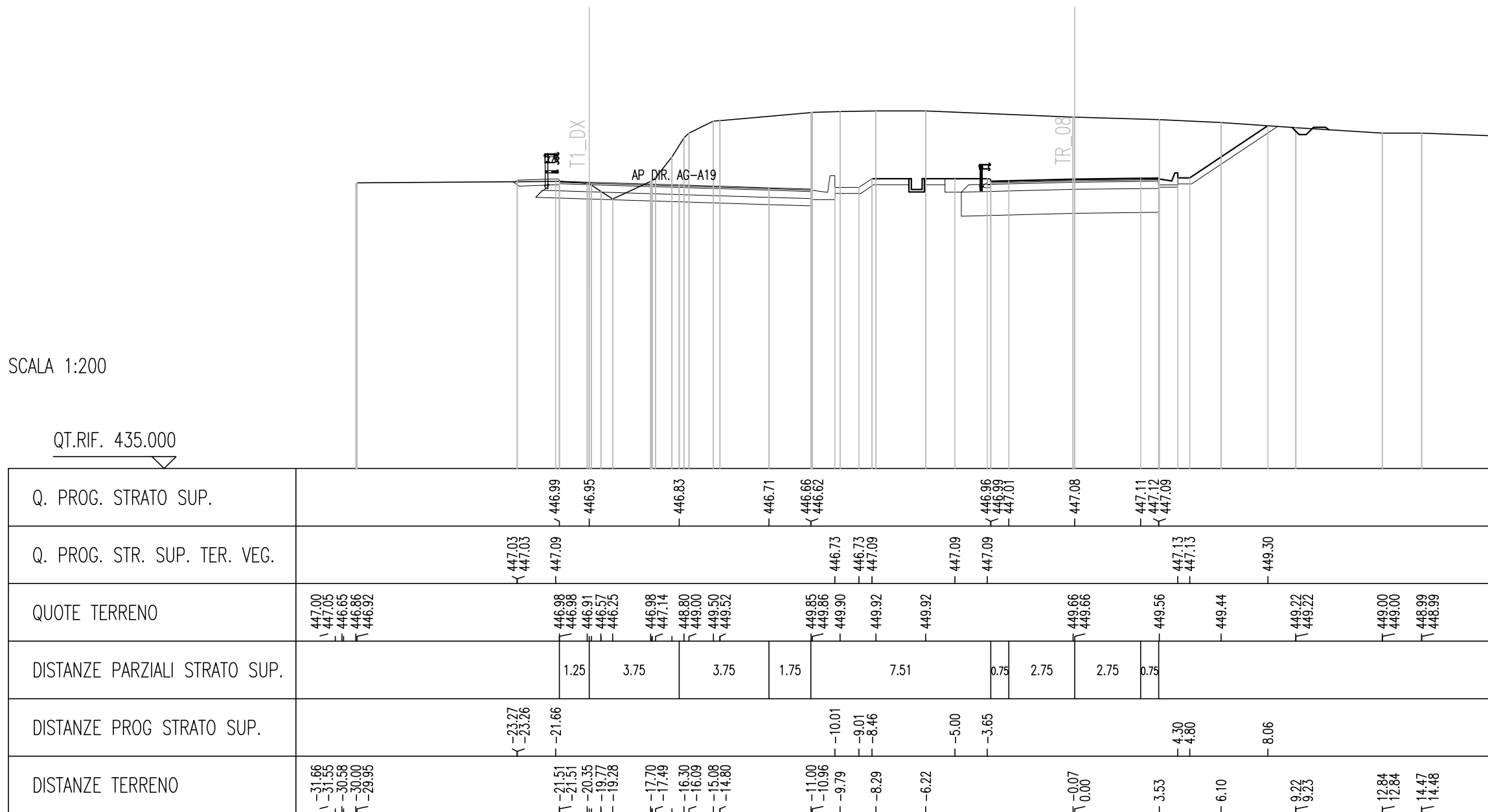
MANUFATTI	
MAGRONE	0.15 mq

SEZIONE N. : 217
 QT. PROGETTO : 446.947
 DIST.PROG. : 4+780.000

SEZIONE N. : 75-AP
 QT. PROGETTO : 447.079
 DIST.PROG. : 0+713.243
 DIST.PREC. : 3.243
 DIST.SUCC. : 6.757

SCALA 1:200

QT.RIF. 435.000



SCAVI E BONIFICHE	
STERRO	42.17 mq
BONIFICA	8.23 mq
FOSSO (SEZ. OBBL.)	0.44 mq

RILEVATI	
TERRENO VEGETALE	3.36 mq

SOVRASTRUTTURA STRADALE	
STRATO DI USURA	0.20 mq
STRATO DI BINDER	0.28 mq
STRATO DI BASE	0.42 mq
STRATO DI FONDAZIONE	2.43 mq

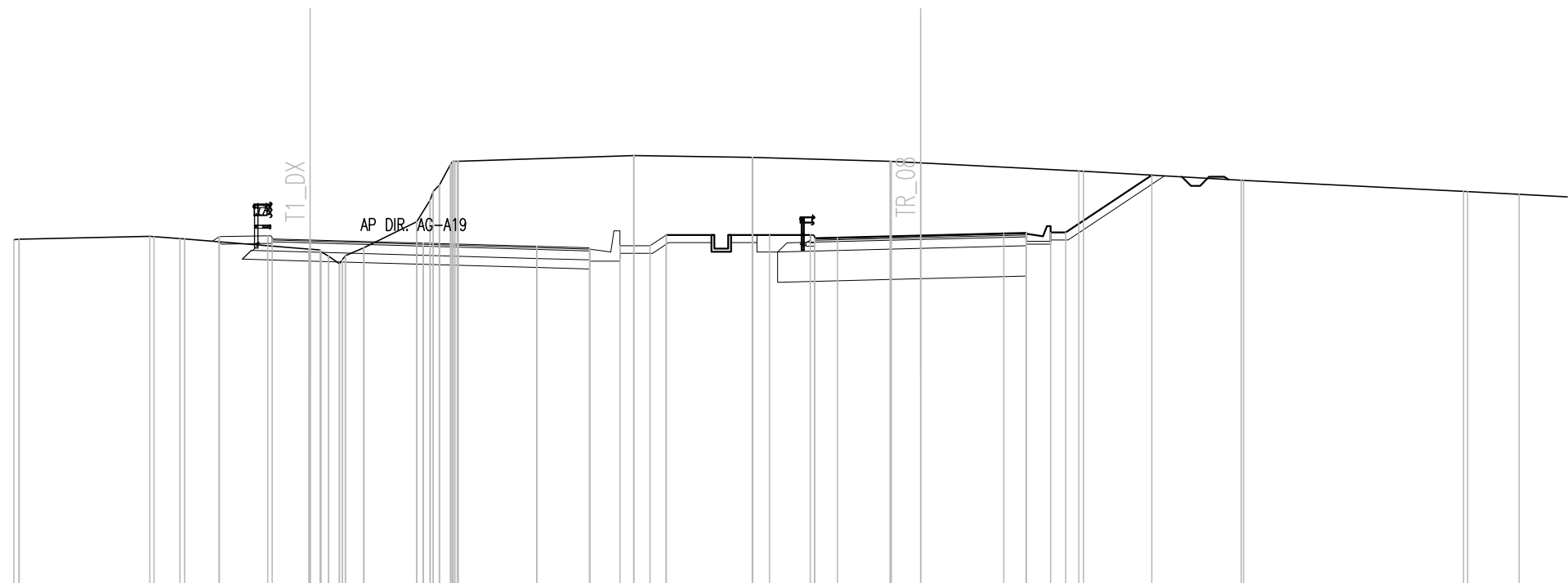
MANUFATTI	
MAGRONE	0.15 mq

SEZIONE N. : 218
 QT. PROGETTO : 446.395
 DIST.PROG. : 4+800.000

SEZIONE N. : 77-AP
 QT. PROGETTO : 446.543
 DIST.PROG. : 0+733.228
 DIST.PREC. : 3.228
 DIST.SUCC. : 6.772

SCALA 1:200

QT.RIF. 435.000



Q. PROG. STRATO SUP.			446.43	446.39	446.29	446.18	446.13	446.09		446.42	446.41	446.54	446.61	446.63	446.60														
Q. PROG. STR. SUP. TER. VEG.			446.50	446.53					446.20	446.20	446.55	446.55		446.64	446.64		448.54												
QUOTE TERRENO	446.14	446.36	446.41	446.51	446.51	446.45	446.43	446.09	446.06	445.61	446.13	446.14	447.00	447.92	448.89	449.00	449.19	449.13	449.12	449.00	448.95	448.68	448.67	448.38	448.37	448.00	448.00	447.91	
DISTANZE PARZIALI STRATO SUP.				1.25	3.75	3.75	1.75		7.45	0.75	2.75	2.75	0.75																
DISTANZE PROG STRATO SUP.				-23.21	-23.20	-21.60				-9.95	-8.95	-8.42	-5.00	-3.65									-4.30	-4.80	-7.65				
DISTANZE TERRENO	-30.90	-30.25	-29.83	-25.50	-25.36	-24.51	-24.51	-20.23	-19.98	-18.13	-18.43	-18.42	-16.67	-16.93	-15.55	-15.30	-9.49	-5.57	-5.56	-1.01	-0.96	0.00	5.24	5.39	10.61	10.88	17.96	18.10	19.80

SCAVI E BONIFICHE	
STERRO	21.06 mq
BONIFICA	8.23 mq
FOSSO (SEZ. OBBL.)	0.44 mq

RILEVATI	
TERRENO VEGETALE	2.59 mq

SOVRASTRUTTURA STRADALE	
STRATO DI USURA	0.20 mq
STRATO DI BINDER	0.28 mq
STRATO DI BASE	0.42 mq
STRATO DI FONDAZIONE	2.43 mq

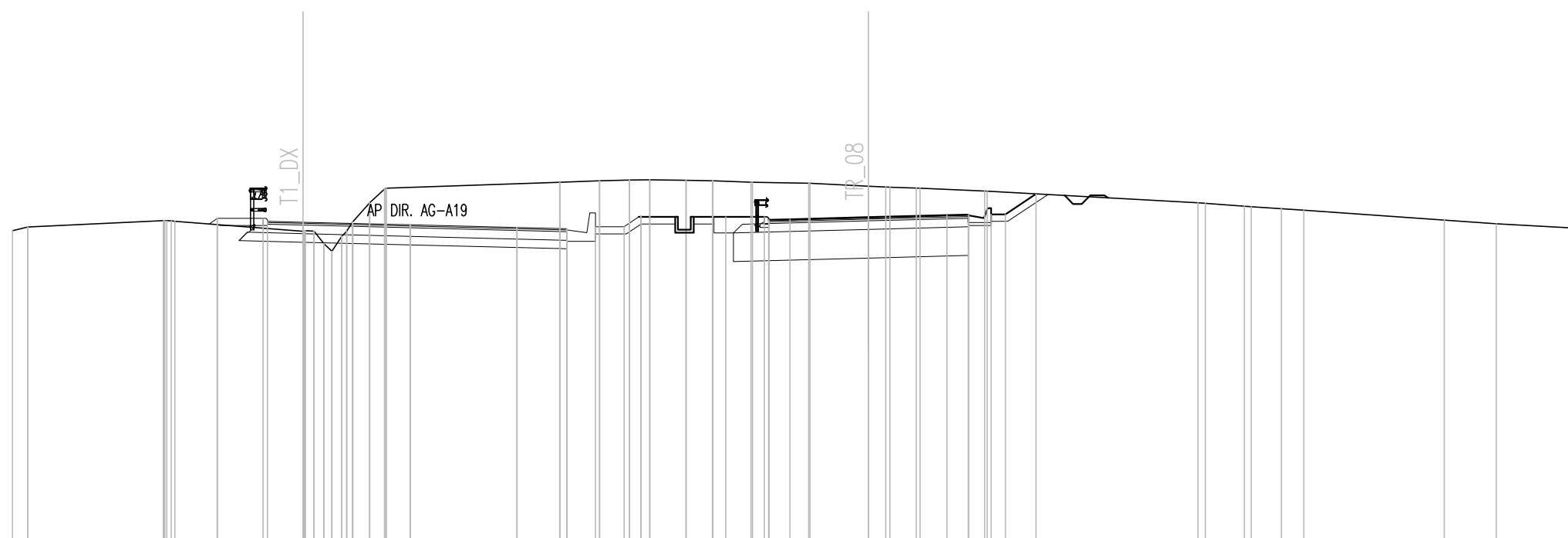
MANUFATTI	
MAGRONE	0.15 mq

SEZIONE N. : 221
 QT. PROGETTO : 445.318
 DIST.PROG. : 4+839.038

SEZIONE N. : 81-AP-1
 QT. PROGETTO : 445.493
 DIST.PROG. : 0+772.310
 DIST.PREC. : 2.310
 DIST.SUCC. : 0.964

SCALA 1:200

QT.RIF. 434.000



Q. PROG. STRATO SUP.	445.35 445.32 445.22 445.13 445.09 445.05 445.37 445.40 445.42 445.49 445.56 445.58 445.55																	
Q. PROG. STR. SUP. TER. VEG.	445.44 445.45 445.45 445.45 445.45 445.45 445.16 445.16 445.16 445.50 445.50 445.50 445.50 445.59 445.39 446.31																	
QUOTE TERRENO	446.00 445.74 445.00 445.15 445.14	445.36 445.35	445.00 444.57 444.82	446.00 446.48 446.50	446.71 446.71	446.77 446.77 446.79 446.80	446.78 446.78 446.78	446.72 446.71	446.69 446.68	446.58 446.56 446.54 446.53 446.51	446.42 446.40	446.00 446.00	445.90 445.86	445.81 445.74	445.41	445.26	445.10	
DISTANZE PARZIALI STRATO SUP.			1.25	3.75	3.75	1.75	7.07	0.75	2.75	2.75	0.75							
DISTANZE PROG STRATO SUP.		-22.83 -22.82	-21.22			-9.57	-8.57	-7.97	-7.97	-5.00	-3.65			4.30 4.80	5.87			
DISTANZE TERRENO	-31.51 -31.23 -30.33 -29.46	-24.72 -24.31	-19.82 -19.10 -18.47	-17.49 -16.07 -16.91	-10.82 -10.82	-9.43 -9.43 -8.38	-7.67 -7.66	-6.40 -6.39 -6.38	-5.35	-4.12 -4.07	-2.10 -2.05	0.00 0.90 0.75	1.68 1.81	4.08 4.16	20.18	22.00	25.00	

SCAVI E BONIFICHE	
STERRO	20.68 mq
BONIFICA	8.23 mq
FOSSO (SEZ. OBBL.)	0.44 mq

RILEVATI	
TERRENO VEGETALE	2.59 mq

SOVRASTRUTTURA STRADALE	
STRATO DI USURA	0.20 mq
STRATO DI BINDER	0.28 mq
STRATO DI BASE	0.42 mq
STRATO DI FONDAZIONE	2.43 mq

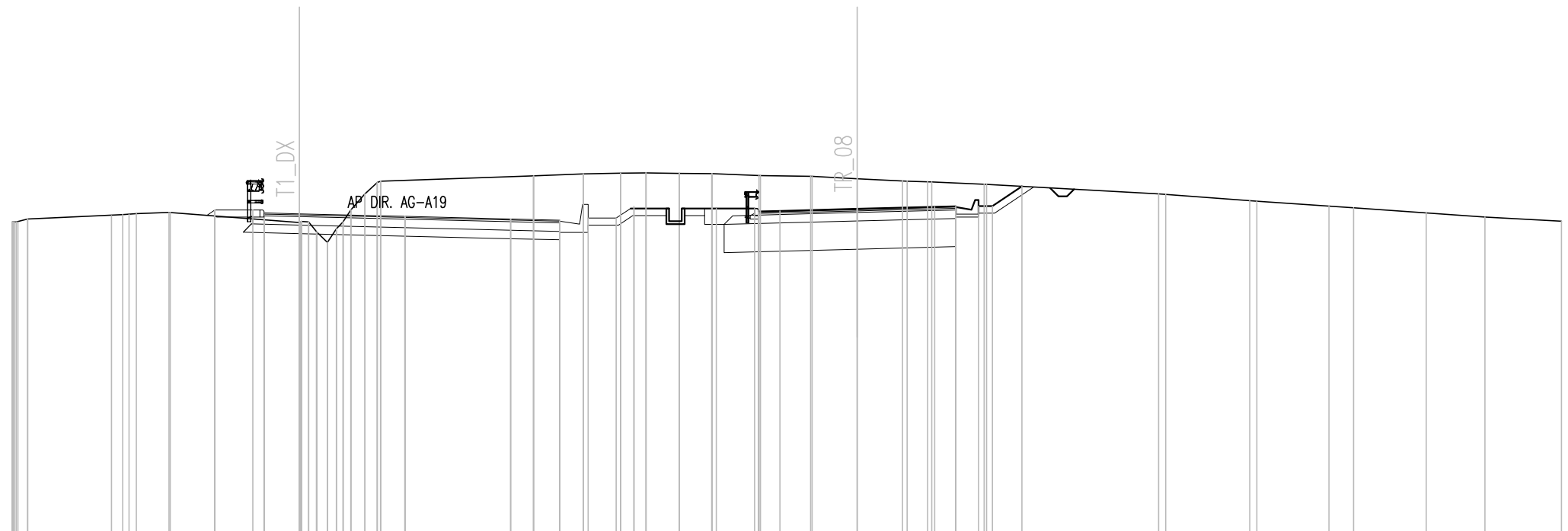
MANUFATTI	
MAGRONE	0.15 mq

SEZIONE N. : 222
 QT. PROGETTO : 445.291
 DIST.PROG. : 4+840.000

SEZIONE N. : 81-AP-2
 QT. PROGETTO : 445.467
 DIST.PROG. : 0+773.274
 DIST.PREC. : 0.964
 DIST.SUCC. : 6.726

SCALA 1:200

QT.RIF. 434.000



Q. PROG. STRATO SUP.			445.28 445.32	445.29		445.20		445.11	445.07 445.03		445.35 445.38 445.40	445.47	445.54 445.56 445.53											
Q. PROG. STR. SUP. TER. VEG.			445.42 445.43					445.14	445.14 445.56 445.48		445.48		445.57 445.57	446.26										
QUOTE TERRENO	446.00 -445.52 445.00 445.11 445.09		445.23 445.27 445.29	445.34 445.34		444.98 444.65	444.75 445.43 446.00 446.40 446.45		446.63 446.63	446.71	446.73 446.74 446.75 446.75 446.73 446.73	446.72 446.71	446.65 446.65	446.63 446.62	446.54 446.54	446.46 446.45 446.42	446.35 446.33		446.00 446.00	445.78 445.74	445.59 445.51	445.35	445.18	445.03
DISTANZE PARZIALI STRATO SUP.					1.25		3.75		3.75	1.75		7.06	0.75	2.75	2.75	0.75								
DISTANZE PROG STRATO SUP.																	4.30 4.80	5.84						
DISTANZE TERRENO	-31.56 -31.04 -30.41 -29.96 -29.45		-26.48 -25.86 -25.59	-24.43 -24.39		-19.81 -19.20	-18.49 -17.98 -17.48 -17.04 -16.92		-11.50 -11.49	-9.73	-8.40	-7.50 -6.32 -5.17	-3.49 -3.44	-1.66 -1.61	0.00	1.60 1.77 2.64	4.50 4.59		10.70 10.95	13.93 14.18	16.74 17.62	20.19	22.28	25.00

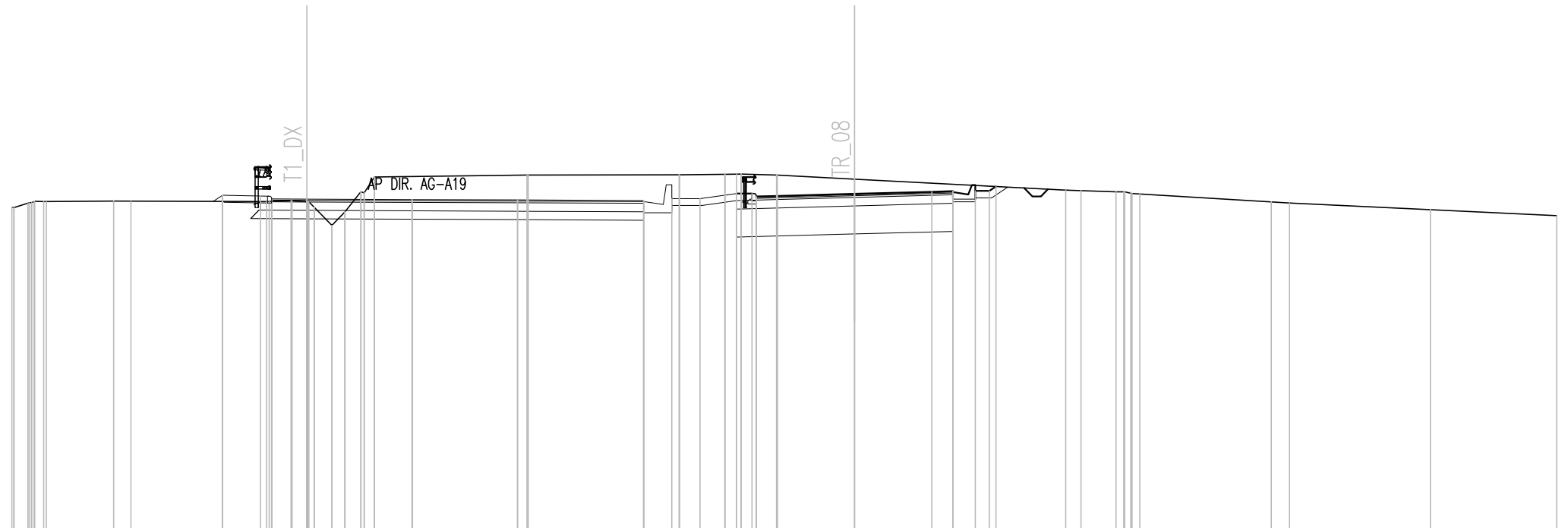
SCAVI E BONIFICHE	
STERRO	8.37 mq
BONIFICA	7.70 mq
FOSSO (SEZ. OBBL.)	0.45 mq
RILEVATI	
TERRENO VEGETALE	0.33 mq
SOVRASTRUTTURA STRADALE	
STRATO DI USURA	0.20 mq
STRATO DI BINDER	0.28 mq
STRATO DI BASE	0.42 mq
STRATO DI FONDAZIONE	2.31 mq
MANUFATTI	
MAGRONE	0.15 mq

SEZIONE N. : 223
 QT. PROGETTO : 444.739
 DIST.PROG. : 4+860.000

SEZIONE N. : 83-AP
 QT. PROGETTO : 444.928
 DIST.PROG. : 0+793.327
 DIST.PREC. : 3.327
 DIST.SUCC. : 6.673

SCALA 1:200

QT.RIF. 433.000



Q. PROG. STRATO SUP.																																				
Q. PROG. STR. SUP. TER. VEG.																																				
QUOTE TERRENO	-445.00	-444.47	-444.58	-444.66	-444.67	-444.66	-444.65	-444.65	-444.64	-443.81	-444.28	-445.00	-445.53	-445.59	-445.59	-445.61	-445.63	-445.63	-445.64	-445.60	-445.60	-445.45	-445.46	-445.06	-445.05	-445.00	-445.00	-444.93	-444.65	-444.60	-444.38	-444.15				
DISTANZE PARZIALI STRATO SUP.						1.25		3.75		3.75		4.50		4.01		5.51		4.20		3.65		2.75		0.75		2.75		0.75								
DISTANZE PROG STRATO SUP.							-22.51		-22.50		-21.15					-6.51		-5.51		-4.20		-3.65				-4.30		-4.80		5.03						
DISTANZE TERRENO	-31.24	-30.09	-29.43	-28.86	-28.77	-26.38	-25.76	-20.93	-20.84	-19.50	-18.61	-18.15	-17.57	-17.09	-11.66	-11.62	-6.25	-6.23	-4.62	-4.04	-4.04	-2.78	-2.75	-0.00				7.51	8.06	9.31	9.83	10.15	14.84	15.49	20.50	25.00

SCAVI E BONIFICHE	
STERRO	4.01 mq
BONIFICA	9.29 mq
FOSSO (SEZ. OBBL.)	0.47 mq

RILEVATI	
TERRENO VEGETALE	0.82 mq

SOVRASTRUTTURA STRADALE	
STRATO DI USURA	0.20 mq
STRATO DI BINDER	0.28 mq
STRATO DI BASE	0.42 mq
STRATO DI FONDAZIONE	2.74 mq

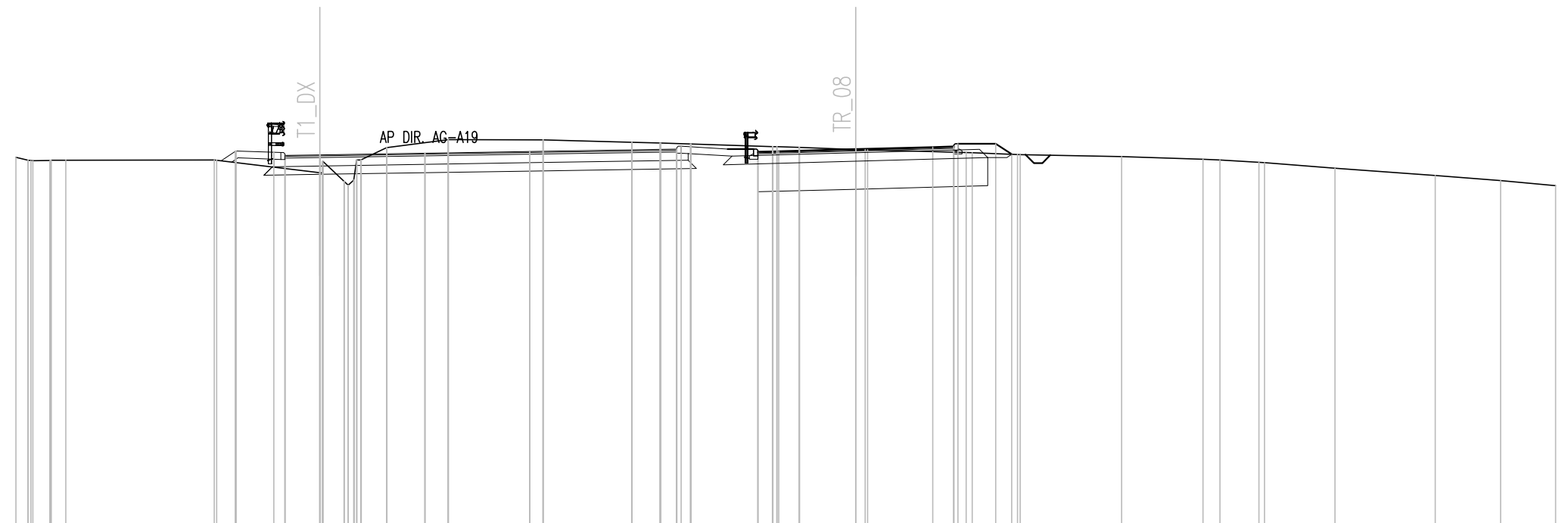
MANUFATTI	
MAGRONE	0.14 mq

SEZIONE N. : 224
 QT. PROGETTO : 444.187
 DIST.PROG. : 4+880.000

SEZIONE N. : 85-AP
 QT. PROGETTO : 444.389
 DIST.PROG. : 0+813.407
 DIST.PREC. : 3.407
 DIST.SUCC. : 6.593

SCALA 1:200

QT.RIF. 431.000



Q. PROG. STRATO SUP.																																																									
Q. PROG. STR. SUP. TER. VEG.																																																									
QUOTE TERRENO	444.43	444.12	443.99	443.99	444.00	444.00	444.27	444.19	444.25	444.31	444.39	444.35	444.26	444.29	444.31	444.39	444.46	444.48	444.45																																						
DISTANZE PARZIALI STRATO SUP.							1.25	3.75	3.75		5.25	2.89	0.75	2.75	2.75	0.75																																									
DISTANZE PROG STRATO SUP.					-22.15	-22.14	-20.79					-6.24	-4.64	-4.30			3.65	5.00	5.57																																						
DISTANZE TERRENO	-30.72	-30.10	-29.57	-28.79	-28.22	-22.91	-22.83	-22.14	-20.79			-19.14	-19.04	-18.13	-17.68	-17.66	-16.75		-14.57	-14.55		-11.18	-11.16		-8.01	-7.99	-7.00	-6.97	-5.91	-5.88		-2.98	-2.81	-2.03	-2.00		0.00	0.42		3.95	4.16	5.78	5.87	9.28	9.49	12.08	13.01	13.47	14.40	14.60	15.78	17.11	19.92	20.70	20.86	23.03	25.00

SCAVI E BONIFICHE	
SCOTICO	12.16 m
BONIFICA	12.16 mq
FOSSO (SEZ. OBBL.)	0.49 mq

RILEVATI	
RILEVATO	7.79 mq
TERRENO VEGETALE	1.52 mq

SOVRASTRUTTURA STRADALE	
STRATO DI USURA	0.20 mq
STRATO DI BINDER	0.28 mq
STRATO DI BASE	0.42 mq
STRATO DI FONDAZIONE	2.75 mq

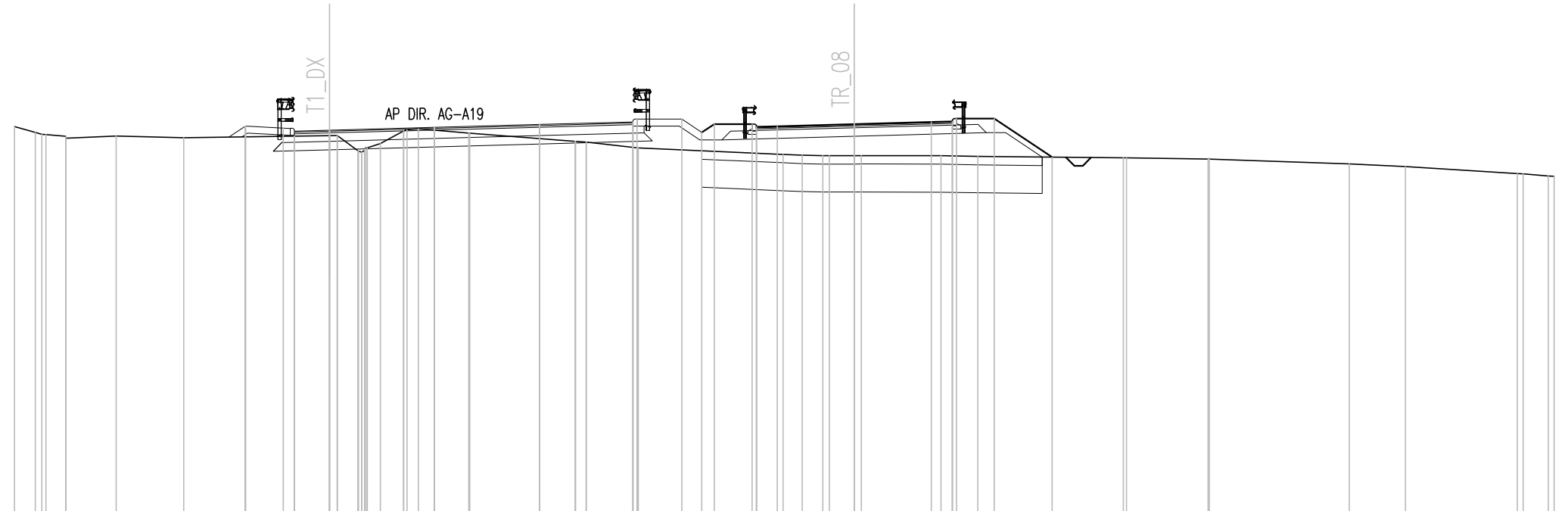
MANUFATTI	
MAGRONE	0.14 mq

SEZIONE N. : 225
 QT. PROGETTO : 443.635
 DIST.PROG. : 4+900.000

SEZIONE N. : 87-AP
 QT. PROGETTO : 443.849
 DIST.PROG. : 0+833.511
 DIST.PREC. : 3.511
 DIST.SUCC. : 6.489

SCALA 1:200

QT.RIF. 430.000



Q. PROG. STRATO SUP.	443.56 443.60 443.64 443.74 443.84 443.93 443.89 443.72 443.77 443.85 443.93 443.95 443.92																																																						
Q. PROG. STR. SUP. TER. VEG.	443.77 443.78 443.71 443.43 443.43 442.89 443.16 443.17 443.64 443.68 443.53 443.52 443.24 443.21 443.00 443.00 444.03 444.03 444.15 443.85 443.85 442.79 442.76 442.74 442.73 442.72 442.73 442.74 442.74 442.72 442.72 442.70 442.68 442.64 442.61 442.64 442.49 442.43 442.39 442.34 442.28 442.09 442.07 441.99																																																						
QUOTE TERRENO	-444.00	-443.77	-443.55	-443.48	-443.42	-443.33	-443.42	-443.41	-443.36	-443.35	-443.43	-443.43	-442.89	-443.16	-443.17	-443.64	-443.68	-443.53	-443.52	-443.24	-443.21	-443.00	-443.00	-444.03	-444.03	-444.15	-443.85	-443.85	-442.79	-442.76	-442.74	-442.73	-442.72	-442.73	-442.74	-442.74	-442.72	-442.72	-442.70	-442.68	-442.64	-442.61	-442.64	-442.49	-442.43	-442.39	-442.34	-442.28	-442.09	-442.07	-441.99				
DISTANZE PARZIALI STRATO SUP.							1.25	3.75	3.75	3.34	4.41	0.75	2.75	2.75	0.75																																								
DISTANZE PROG STRATO SUP.							-21.75	-21.75	-20.40																																														
DISTANZE TERRENO	-31.10	-30.00	-29.26	-28.87	-28.17	-28.15	-26.37	-26.28	-23.96	-23.80	-18.75	-18.47	-17.73	-16.93	-16.90	-15.98	-15.57	-13.77	-13.74	-9.98	-9.58	-7.74	-7.72	-6.16	-5.45	-5.00	-3.65	-2.90	-2.11	-1.86	-1.13	-0.90	0.00	0.60	3.06	3.09	4.13	4.41	9.60	9.72	12.64	12.68	17.17	17.68	19.46	19.69	21.25	23.68	23.89	24.79	25.00				

SCAVI E BONIFICHE	
SCOTICO	15.08 m
BONIFICA	15.08 mq
FOSSO (SEZ. OBBL.)	0.47 mq

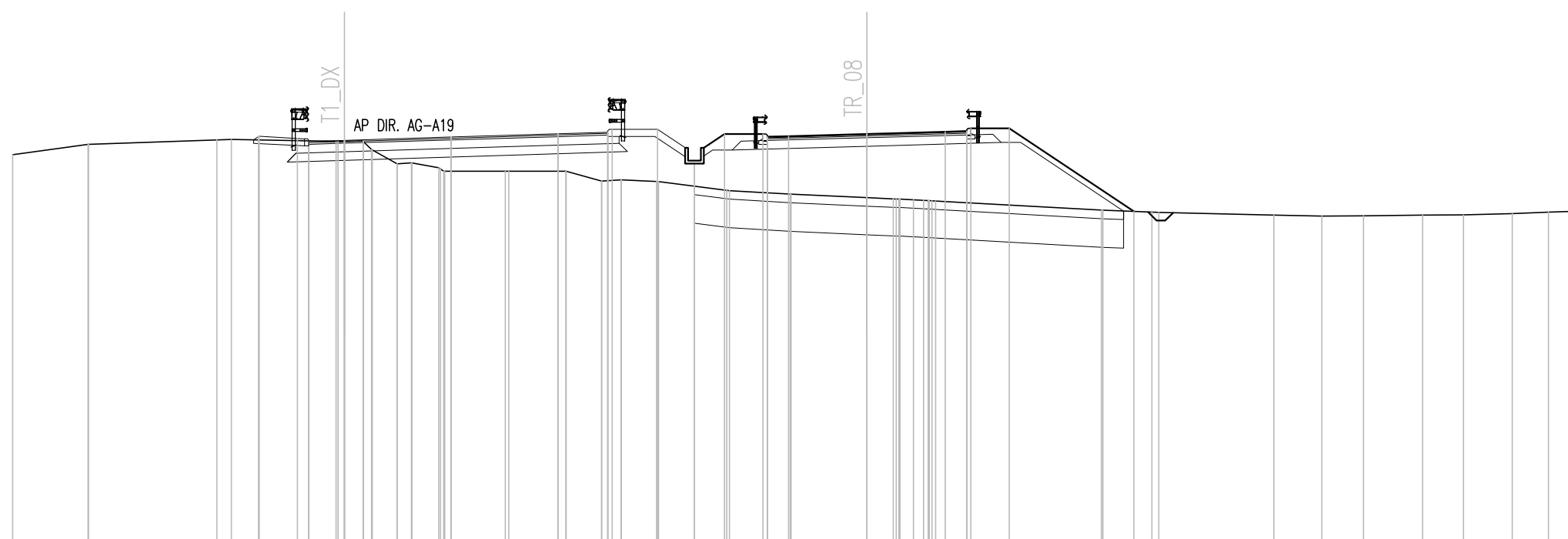
RILEVATI	
RILEVATO	24.24 mq
TERRENO VEGETALE	2.21 mq

SOVRASTRUTTURA STRADALE	
STRATO DI USURA	0.20 mq
STRATO DI BINDER	0.28 mq
STRATO DI BASE	0.42 mq
STRATO DI FONDAZIONE	2.75 mq

MANUFATTI	
MAGRONE	0.14 mq

SEZIONE N. : 226
 QT. PROGETTO : 443.083
 DIST.PROG. : +4+920.000

SEZIONE N. : 89-AP
 QT. PROGETTO : 443.309
 DIST.PROG. : 0+853.639
 DIST.PREC. : 3.639
 DIST.SUCC. : 6.361



SCALA 1:200

QT.RIF. 429.000

Q. PROG. STRATO SUP.	443.00 443.04 443.08 443.20 443.32 443.37 443.33 443.18 443.21 443.23 443.31 443.39 443.41 443.38																								
Q. PROG. STR. SUP. TER. VEG.	443.22 443.23 443.15 443.04 443.05 442.73 442.26 442.30 442.29 442.12 442.00 442.00 442.00 441.65 441.65 441.70 441.65 441.64 441.33 441.32 441.20 441.19 441.07 441.09 441.05 441.00 440.99 440.96 443.51 443.51 440.59																								
QUOTE TERRENO	442.58	442.94 442.96	443.11 443.12	443.04 443.05 442.73	442.26 442.30 442.29 442.12 442.00	442.00 442.00	442.00 442.00	441.65 441.65 441.70	441.65 441.64	441.33 441.32	441.20 441.19	441.07 441.09 441.05	441.00 440.99 440.96	440.66 440.63	440.60 440.56	440.46 440.50	440.47 440.43	440.43 440.48	440.52 440.46	440.47 440.55	440.52 440.57	440.60			
DISTANZE PARZIALI STRATO SUP.				1.25	3.75	3.75	1.75	5.60	0.75	2.75	2.75	0.75													
DISTANZE PROG STRATO SUP.			-21.36 -21.35	-20.00				-8.95	-7.35	-6.06	-5.00	-3.65			-3.65	-5.00									
DISTANZE TERRENO	-30.00	-27.35 -27.34	-22.83 -22.32	-18.64 -18.35 -17.70 -17.37	-16.50 -16.00 -15.98 -15.03 -14.83	-12.70 -12.58	-10.57 -10.56	-9.32 -9.32 -8.62	-7.39 -7.32	-4.92 -4.83	-2.69 -2.67	0.00 0.92	1.63 2.15 2.41	8.24 8.29	10.01 10.25	14.29 14.36	15.91 15.97	17.44 17.55	19.42 19.51	20.95 21.65	22.66 23.93	25.00			

SCAVI E BONIFICHE	
SCOTICO	16.47 m
BONIFICA	16.47 mq
FOSSO (SEZ. OBBL.)	0.49 mq

RILEVATI	
RILEVATO	39.03 mq
TERRENO VEGETALE	2.51 mq

SOVRASTRUTTURA STRADALE	
STRATO DI USURA	0.20 mq
STRATO DI BINDER	0.28 mq
STRATO DI BASE	0.42 mq
STRATO DI FONDAZIONE	2.75 mq

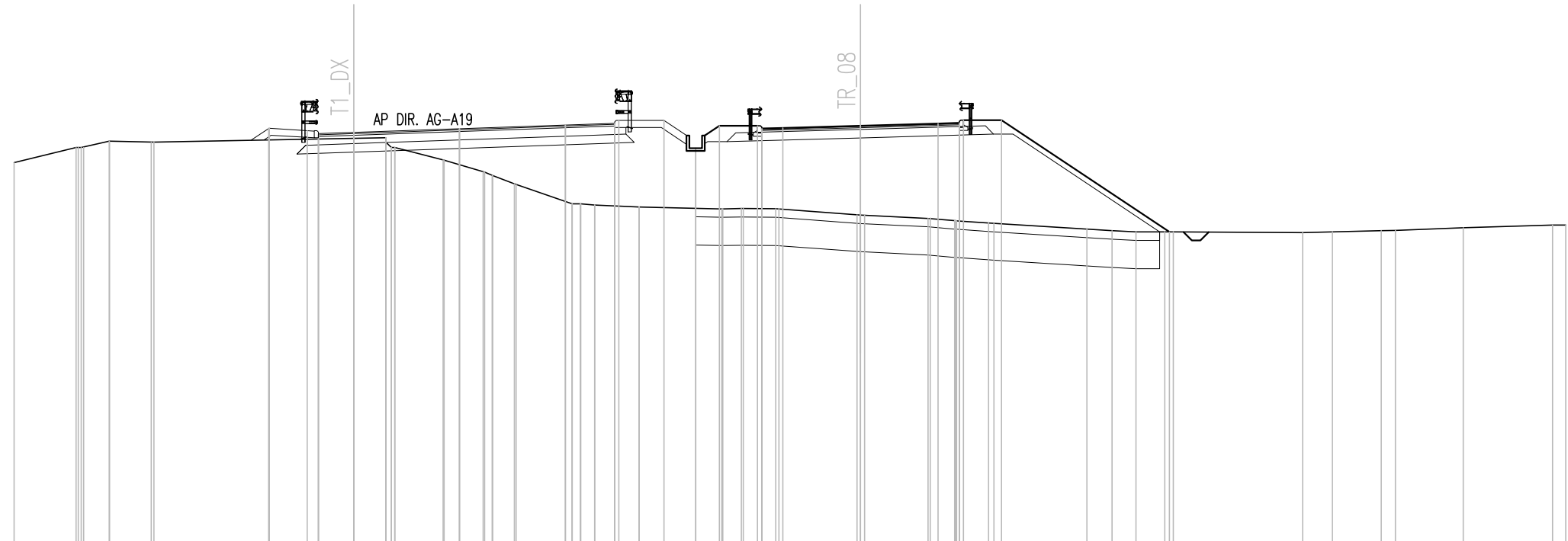
MANUFATTI	
MAGRONE	0.14 mq

SEZIONE N. : 227
 QT. PROGETTO : 442.531
 DIST.PROG. : 4+940.000

SEZIONE N. : 91-AP
 QT. PROGETTO : 442.767
 DIST.PROG. : 0+873.790
 DIST.PREC. : 3.790
 DIST.SUCC. : 6.210

SCALA 1:200

QT.RIF. 428.000



Q. PROG. STRATO SUP.				442.45	442.49	442.53		442.66		442.79		442.85	442.81		442.64	442.67	442.69		442.77		442.85	442.87	442.84																										
Q. PROG. STR. SUP. TER. VEG.				442.67	442.68							442.95	442.95		442.77							442.97	442.97																										
QUOTE TERRENO	441.00	441.25	441.46			442.31	442.34	442.00	441.56	441.55	441.13	441.00	440.71	440.68	440.00	439.96	439.96	439.89	439.88	439.82	439.82	439.84	439.82	439.83	439.61	439.61	439.48	439.50	439.42	439.39	439.34	439.30		439.13	439.04	439.00	439.00	439.00	439.07	439.06	439.09	439.15	439.20	439.25	439.25				
DISTANZE PARZIALI STRATO SUP.						1.25	3.75		3.75		1.75		5.21		0.75	2.75		2.75		2.75		0.75																											
DISTANZE PROG STRATO SUP.				-20.98	-20.97								-8.56		-6.96																																		
DISTANZE TERRENO	-31.64	-30.77	-30.00			-17.96	-16.83	-16.51	-14.80	-14.76	-13.38	-13.03	-12.27	-12.21	-10.23	-9.42	-9.42	-7.85	-7.85	-4.92	-4.88	-4.16	-3.00	-2.89		-0.13	0.14	2.39	2.47	3.35	3.40	4.53	4.73		-8.03	-8.92	-9.76	10.78	11.08	15.49	15.77	16.73	18.37	18.96	19.20	21.36	22.04	24.53	25.00

SCAVI E BONIFICHE	
SCOTICO	18.95 m
BONIFICA	18.95 mq
FOSSO (SEZ. OBBL.)	1.29 mq

RILEVATI	
RILEVATO	69.47 mq
TERRENO VEGETALE	3.06 mq

SOVRASTRUTTURA STRADALE	
STRATO DI USURA	0.20 mq
STRATO DI BINDER	0.28 mq
STRATO DI BASE	0.42 mq
STRATO DI FONDAZIONE	2.75 mq

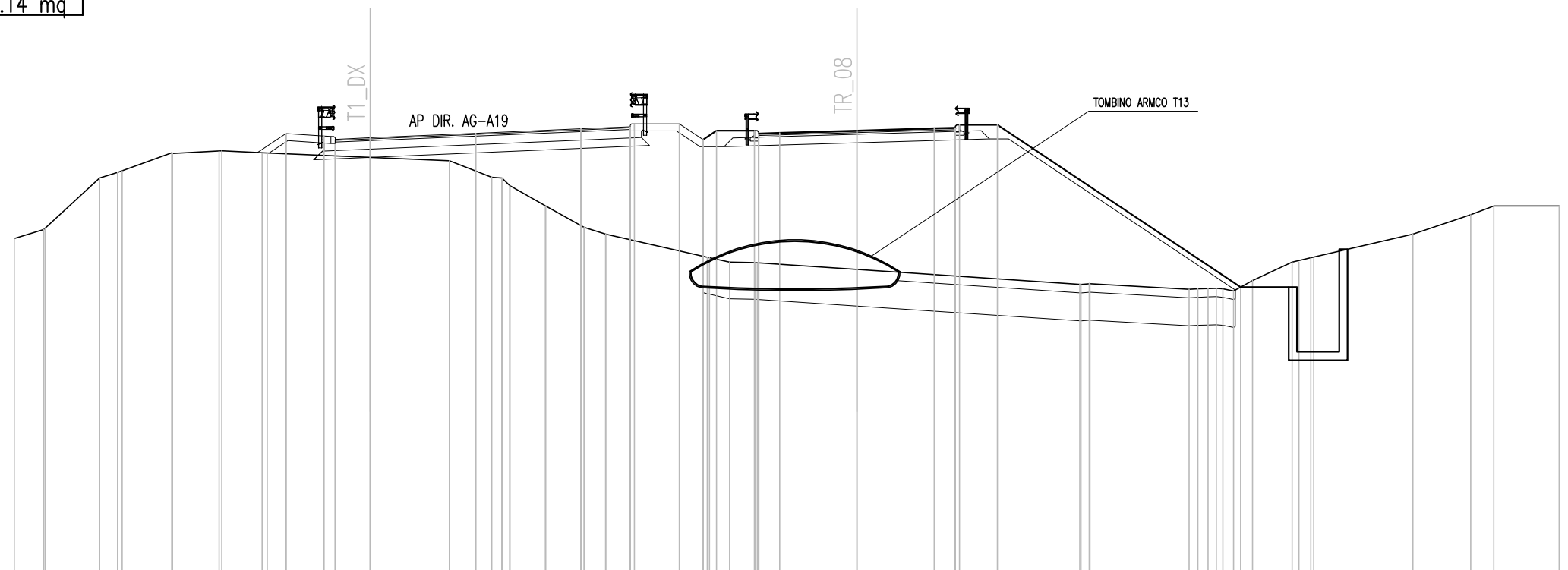
MANUFATTI	
MAGRONE	0.14 mq

SEZIONE N. : 229
 QT. PROGETTO : 441.427
 DIST.PROG. : 4+980.000

SEZIONE N. : 95-AP
 QT. PROGETTO : 441.683
 DIST.PROG. : 0+914.157
 DIST.PREC. : 4.157
 DIST.SUCC. : 5.843

SCALA 1:200

QT.RIF. 426.000



Q. PROG. STRATO SUP.				441.33 441.37	441.43		441.59	441.75	441.82 441.78		441.55 441.58 441.60	441.68	441.76 441.79 441.76														
Q. PROG. STR. SUP. TER. VEG.										441.92	441.92 441.36 441.68	441.68		441.89	441.89												
QUOTE TERRENO	-437.66 -437.84	-438.16 -438.20	-440.00 -440.24	-440.90 -440.87	-440.95 -440.96	-440.89 -440.89	-441.48	-440.72	-440.61 -440.60	-440.02 -439.75 -439.72	-439.00 -439.00	-438.24 -438.24 -438.00	-437.18 -437.16	-436.98 -436.98	-436.74 -436.75	-436.23 -436.23	-436.07 -436.05	-436.07 -436.07	-435.97 -436.35 -436.48	-437.00 -437.16 -437.12	-438.00 -438.00	-438.69 -438.64 -438.89	-439.00				
DISTANZE PARZIALI STRATO SUP.							1.25	3.75		3.75	1.75		4.58	0.75	2.75	2.75	0.75										
DISTANZE PROG STRATO SUP.				-20.34 -20.33			-18.98						-7.93	-6.33	-5.48 -5.00	-3.65				13.66							
DISTANZE TERRENO	-30.67 -30.00	-28.95 -28.91	-26.97 -26.16	-24.39 -24.38	-22.71 -22.61	-21.17 -21.00		-17.33	-14.51 -14.51	-13.02 -12.36 -12.36	-11.09 -11.09	-9.71 -9.71 -8.95		-5.33 -5.25 -4.53	-3.64 -3.54	0.00				7.93 8.29		11.97 12.13 12.79	13.41 14.08 14.59	15.49 16.16 16.26	19.79 20.08	21.85 22.02 22.67	-25.00

SCAVI E BONIFICHE	
SCOTICO	16.22 m
BONIFICA	16.22 mq
FOSSO (SEZ. OBBL.)	0.94 mq

RILEVATI	
RILEVATO	64.01 mq
TERRENO VEGETALE	2.43 mq

SOVRASTRUTTURA STRADALE	
STRATO DI USURA	0.20 mq
STRATO DI BINDER	0.28 mq
STRATO DI BASE	0.42 mq
STRATO DI FONDAZIONE	2.75 mq

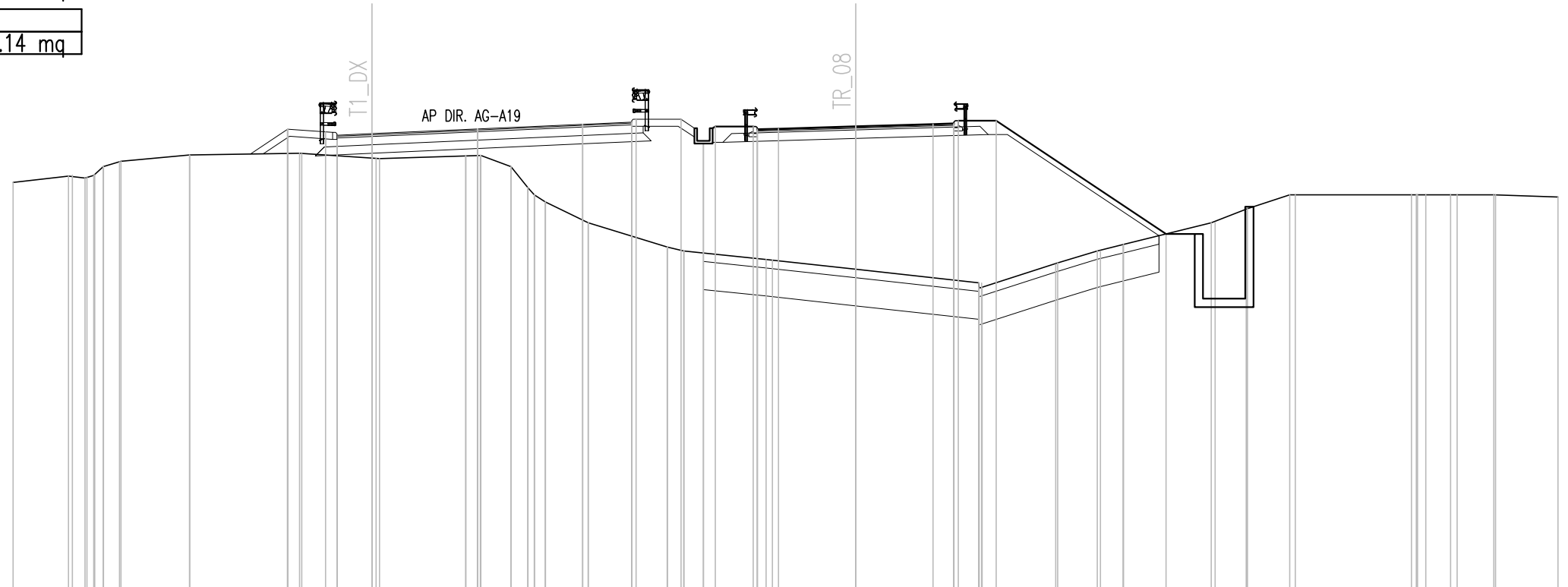
MANUFATTI	
MAGRONE	0.14 mq

SEZIONE N. : 230
 QT. PROGETTO : 441.173
 DIST.PROG. : 4+989.198

SEZIONE N. : 96-AP
 QT. PROGETTO : 441.434
 DIST.PROG. : 0+923.452
 DIST.PREC. : 3.452
 DIST.SUCC. : 6.548

SCALA 1:200

QT.RIF. 425.000



Q. PROG. STRATO SUP.					441.08 441.12	441.17		441.34		441.51	441.59 441.55		441.30 441.33 441.35	441.43		441.52 441.54 441.51																																
Q. PROG. STR. SUP. TER. VEG.					441.32 441.35	441.23					441.69	441.69 441.15	441.43	441.43		441.64	441.64		437.60																													
QUOTE TERRENO	-439.44	439.66	439.59	440.00	440.17	440.19	440.42	440.40	440.48	440.47	440.30	440.28	440.38	440.40	440.40	440.00	439.26	438.74	438.00	437.14	437.00	437.00	441.43	436.70	436.67	436.35	436.35	435.87	435.68	436.52	436.57	437.00	437.23	438.00	438.00	438.42	438.50	439.00	439.00	439.00	439.00	438.92						
DISTANZE PARZIALI STRATO SUP.							1.25	3.75		3.75	1.75		4.47	0.75	2.75	2.75	0.75																															
DISTANZE PROG STRATO SUP.																																																
DISTANZE TERRENO	-30.00	-28.03	-27.44	-26.78	-26.21	-26.15	-23.72	-23.71	-19.80	-20.22	-18.87	-17.22	-16.95	-13.89	-13.36	-13.35	-12.27	-11.67	-11.05	-11.04	-9.53	-7.82	-6.71	-6.12	-6.12	-3.19	-2.97	0.00	4.38	4.50	7.12	7.19	8.60	8.71	8.54	12.65	12.80	13.90	13.95	15.45	15.65	19.78	20.30	21.18	21.41	22.71	22.78	25.00

SCAVI E BONIFICHE	
SCOTICO	9.68 m
BONIFICA	9.68 mq
FOSSO (SEZ. OBBL.)	1.38 mq
SCAVO A GRADONI	5.38 m
GRADONI SCAVO	5.52 mq

RILEVATI	
RILEVATO	56.83 mq
TERRENO VEGETALE	2.15 mq

SOVRASTRUTTURA STRADALE	
STRATO DI USURA	0.20 mq
STRATO DI BINDER	0.28 mq
STRATO DI BASE	0.42 mq
STRATO DI FONDAZIONE	2.75 mq

MANUFATTI	
MAGRONE	0.14 mq

SEZIONE N. : 231

QT. PROGETTO : 440.875

DIST.PROG. : 5+000.000

SEZIONE N. : 97-AP

QT. PROGETTO : 441.140

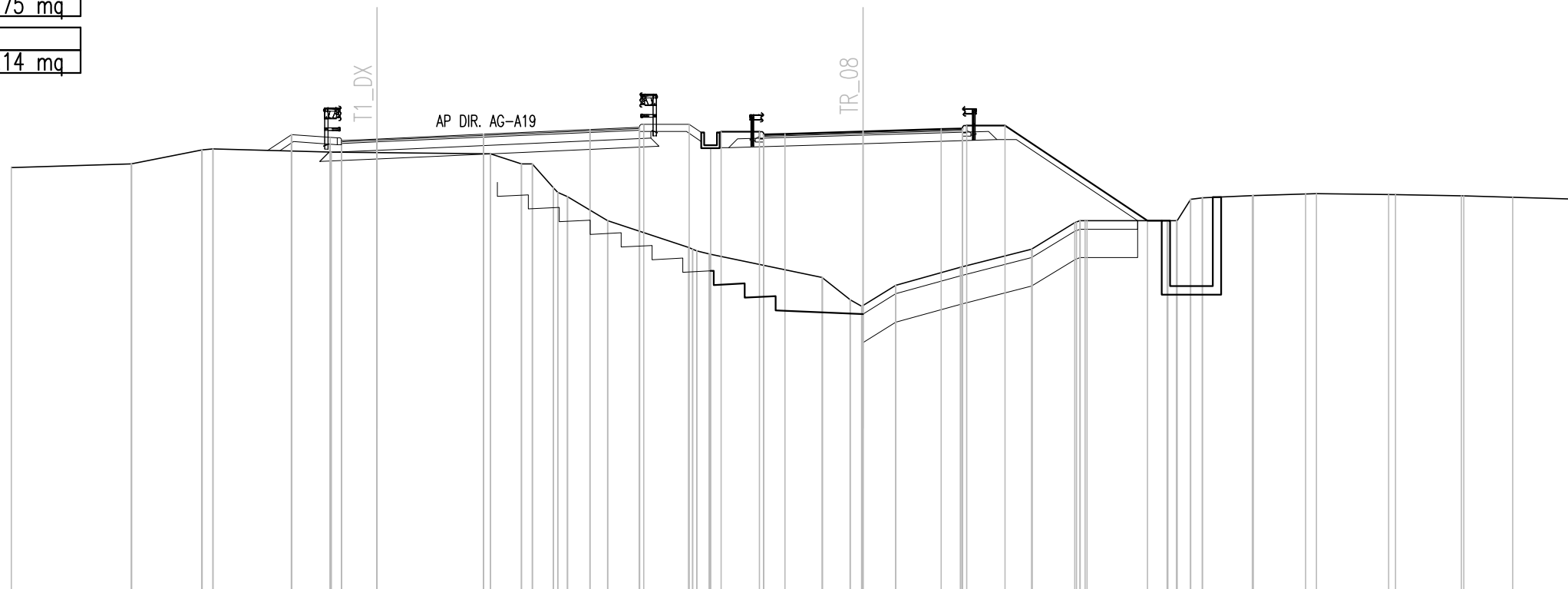
DIST.PROG. : 0+934.371

DIST.PREC. : 4.371

DIST.SUCC. : 5.629

SCALA 1:200

QT.RIF. 425.000



Q. PROG. STRATO SUP.			440.78 440.82	440.88	441.04	441.21	441.29 441.25	441.01 441.04	441.14	441.22 441.25														
Q. PROG. STR. SUP. TER. VEG.			441.03 441.03	440.93			441.39	441.39	440.89 441.14	441.14	441.35 441.35	438.00												
QUOTE TERRENO	439.87	440.00	440.48 440.52	440.41 440.41	440.40	440.35 440.35	440.00 440.00	439.16 438.85 438.85	438.00	437.06	436.83 436.82	436.00 436.23 435.01 435.73	436.35 436.36	437.00 437.00	437.93 438.00	438.00	438.77 438.80	438.89 438.91	438.96 438.96	438.92 438.92	438.88 438.87	438.83	438.76	
DISTANZE PARZIALI STRATO SUP.				1.25	3.75	3.75	1.75	4.37	0.75	2.75	2.75	0.75												
DISTANZE PROG STRATO SUP.			-20.14 -20.13	-18.77			-7.72	-6.12	-5.37 -5.00	-3.65		3.65	5.00			10.02								
DISTANZE TERRENO	-30.00	-25.77 -25.76	-23.30 -22.89	-18.77 -18.73	-17.12	-13.12 -13.12	-12.04 -11.65	-10.90 -10.71 -10.41	-8.99	-6.15	-5.42 -5.40	-1.44 -1.43 -0.46 0.00	1.15 1.15	3.43 3.45	5.94 5.96	7.45 7.89	10.71	11.53 11.95	13.71 13.74	15.59 15.97	18.51 18.75	21.08 21.16	22.88	25.00

SCAVI E BONIFICHE	
SCOTICO	10.21 m
BONIFICA	10.21 mq
FOSSO (SEZ. OBBL.)	0.65 mq
SCAVO A GRADONI	4.83 m
GRADONI SCAVO	3.31 mq

RILEVATI	
RILEVATO	51.09 mq
TERRENO VEGETALE	2.14 mq

SOVRASTRUTTURA STRADALE	
STRATO DI USURA	0.20 mq
STRATO DI BINDER	0.28 mq
STRATO DI BASE	0.42 mq
STRATO DI FONDAZIONE	2.75 mq

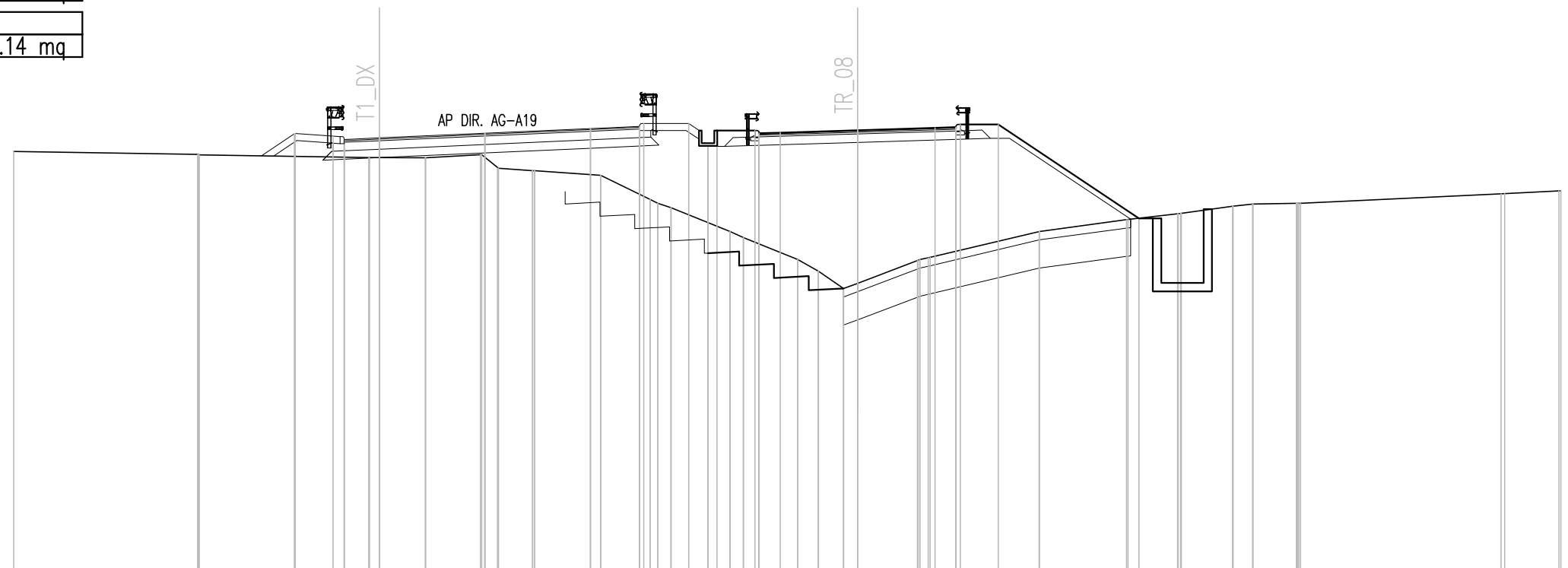
MANUFATTI	
MAGRONE	0.14 mq

SEZIONE N. : 232
 QT. PROGETTO : 440.323
 DIST.PROG. : 5+020.000

SEZIONE N. : 99-AP
 QT. PROGETTO : 440.597
 DIST.PROG. : 0+954.591
 DIST.PREC. : 4.591
 DIST.SUCC. : 5.409

SCALA 1:200

QT.RIF. 425.000



Q. PROG. STRATO SUP.				440.23 440.27	440.32		440.49		440.66		440.74 440.70		440.46 440.51		440.60		440.68 440.70 440.67																			
Q. PROG. STR. SUP. TER. VEG.				440.47 440.48	440.38						440.84		440.84 440.38 440.59		440.59		440.80		440.80		437.47															
QUOTE TERRENO	-439.84		439.73 439.73			439.62 439.62		439.62 439.62		439.73 439.25 439.24 439.16		439.00		438.14 437.85 437.85		437.00 436.78 436.78		436.00 436.00 435.59 434.97 435.16		435.97 436.06		437.00 437.00		437.42 437.43		437.63 437.65		437.90 437.90 437.97		438.00 438.00		438.34 438.35		438.44 438.45		
DISTANZE PARZIALI STRATO SUP.					1.25		3.75		3.75		1.75		4.25		0.75		2.75		0.75																	
DISTANZE PROG STRATO SUP.			-20.01 -20.00		-18.65						-7.60		-6.00		-5.32 -3.00		-3.65				-3.65		-5.00													
DISTANZE TERRENO	-30.00		-23.46 -23.41			-17.37 -17.00		-15.37 -15.35		-13.40 -12.80 -12.76		-9.13		-7.38 -6.63		-4.53 -4.06 -4.05		-2.12 -2.12 -1.39 -0.50 0.00		2.13 2.58		6.45 6.47		9.56 9.61		11.38 11.51		13.33 13.35 14.06		15.60 15.74		22.88 23.00		24.93 25.00		

SCAVI E BONIFICHE	
SCOTICO	7.38 m
BONIFICA	7.38 mq
FOSSO (SEZ. OBBL.)	0.65 mq
SCAVO A GRADONI	7.72 m
GRADONI SCAVO	4.35 mq

RILEVATI	
RILEVATO	46.11 mq
TERRENO VEGETALE	2.16 mq

SOVRASTRUTTURA STRADALE	
STRATO DI USURA	0.20 mq
STRATO DI BINDER	0.28 mq
STRATO DI BASE	0.42 mq
STRATO DI FONDAZIONE	2.75 mq

MANUFATTI	
MAGRONE	0.14 mq

SEZIONE N. : 233

QT. PROGETTO : 439.771

DIST.PROG. : 5+040.000

SEZIONE N. : 101-AP

QT. PROGETTO : 440.054

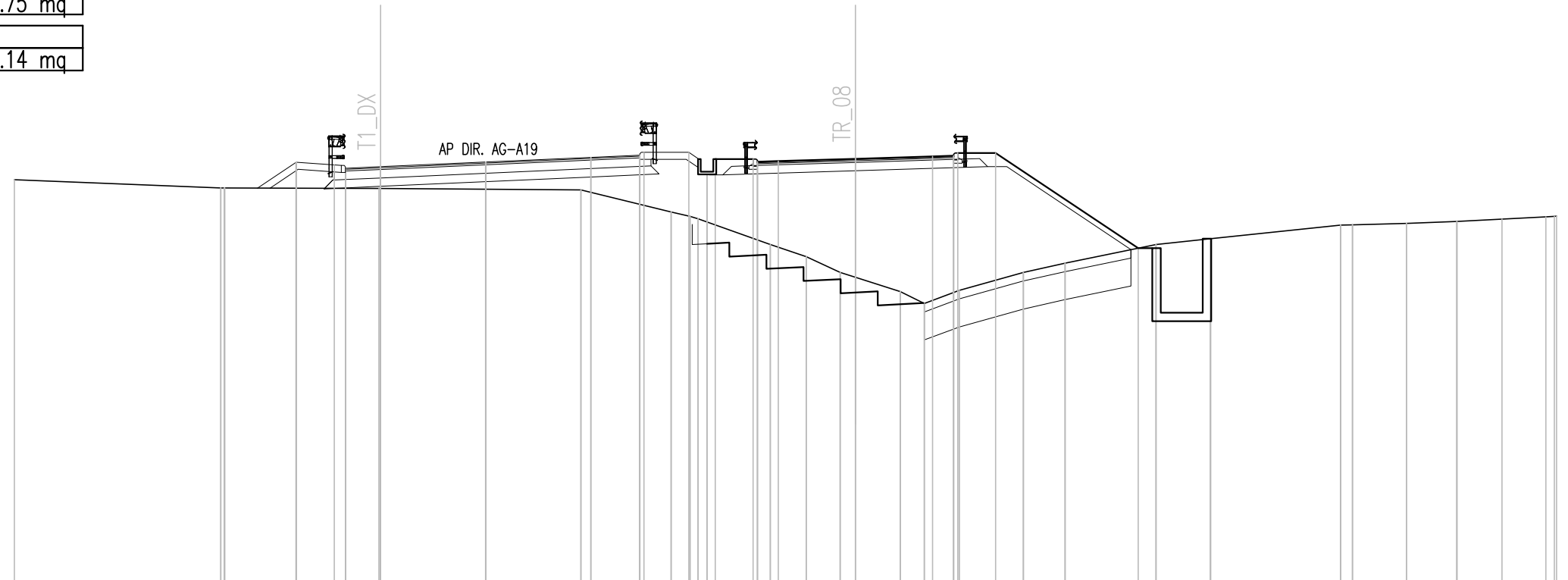
DIST.PROG. : 0+974.817

DIST.PREC. : 4.817

DIST.SUCC. : 5.183

SCALA 1:200

QT.RIF. 425.000



Q. PROG. STRATO SUP.						439.68 439.72	439.77		439.94		440.11	440.18 440.14		439.92 439.95 439.97	440.05	440.14 440.16 440.13												
Q. PROG. STR. SUP. TER. VEG.						439.92 439.93	439.82					440.28	440.28 439.85 440.05	440.05		440.26	440.26			436.87								
QUOTE TERRENO	-439.36	-439.30	439.01 439.01	439.00 439.00					438.95		438.16 438.16 437.91	437.00	436.57 436.57	436.00 435.83	435.32 435.32 434.90	435.36 435.36	436.00 436.00	436.33 436.34		437.00 437.00	437.20 437.20			437.69 437.70	437.75 437.75	437.82 437.82	437.91 437.91	437.99 438.01
DISTANZE PARZIALI STRATO SUP.							1.25	3.75	3.75	1.75		4.19	0.75	2.75	2.75	0.75												
DISTANZE PROG STRATO SUP.			-19.96 -19.95	-18.59							-7.54	-5.94 -5.29 -5.00	-3.65			-3.65	-5.00			-10.09								
DISTANZE TERRENO	-31.45	-30.00	-22.64 -22.50	-17.00 -16.94					-9.80		-6.58 -6.58 -3.81	-3.04	-1.76 -1.75	-0.55 -0.00	1.60 1.60 2.45	3.70 3.70	5.99 5.99	7.47 7.48		10.72 10.72	12.65 12.67			17.30 17.73	19.65 19.65	21.44 21.46	23.06 23.06	24.63 25.00

SCAVI E BONIFICHE	
SCOTICO	6.41 m
BONIFICA	8.89 mq
FOSSO (SEZ. OBBL.)	0.70 mq
SCAVO A GRADONI	5.92 m
GRADONI SCAVO	2.90 mq

RILEVATI	
RILEVATO	32.43 mq
TERRENO VEGETALE	2.16 mq

SOVRASTRUTTURA STRADALE	
STRATO DI USURA	0.20 mq
STRATO DI BINDER	0.28 mq
STRATO DI BASE	0.42 mq
STRATO DI FONDAZIONE	2.75 mq

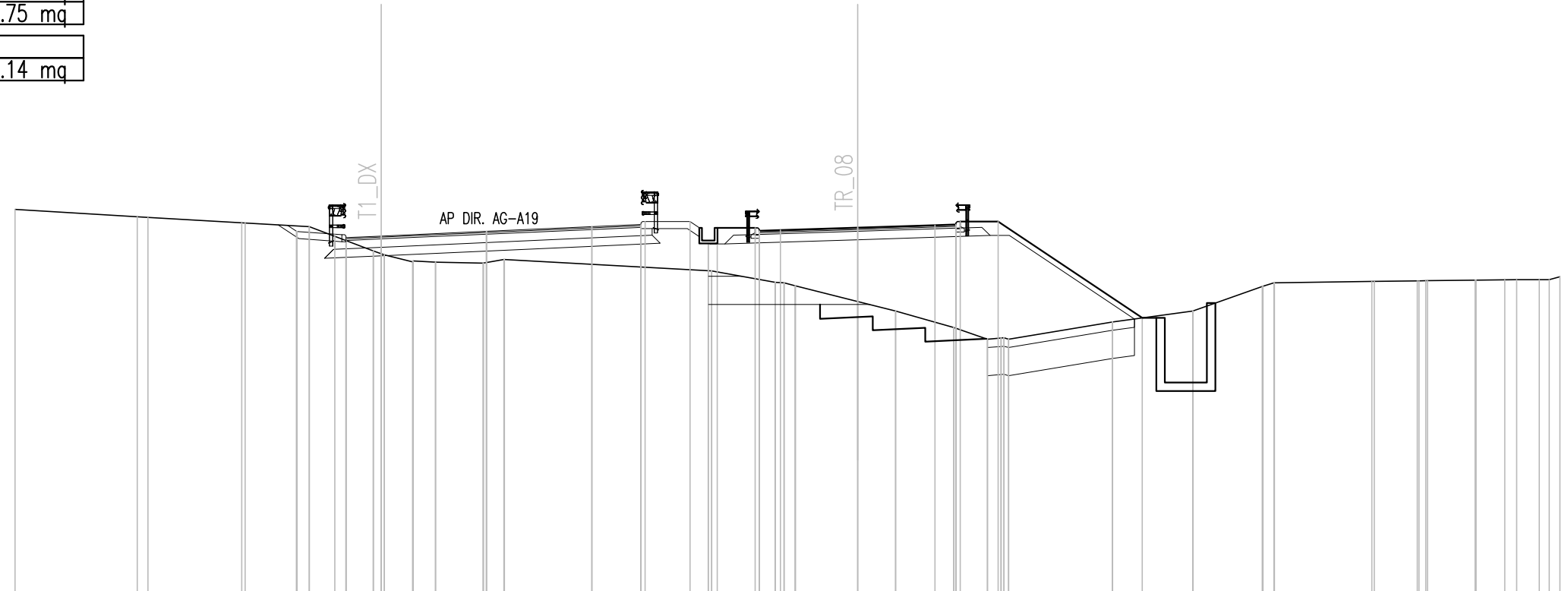
MANUFATTI	
MAGRONE	0.14 mq

SEZIONE N. : 235
 QT. PROGETTO : 438.668
 DIST.PROG. : 5+080.000

SEZIONE N. : 105-AP
 QT. PROGETTO : 438.967
 DIST.PROG. : 1+015.290
 DIST.PREC. : 5.290
 DIST.SUCC. : 4.710

SCALA 1:200

QT.RIF. 426.000



Q. PROG. STRATO SUP.							438.57	438.61	438.67		438.83		439.00	439.08	439.04		438.83	438.86	438.88		438.97		439.05	439.08	439.05																					
Q. PROG. STR. SUP. TER. VEG.					438.83	438.83	438.72								439.18	439.18	438.75	438.96					439.18	439.18			435.76																			
QUOTE TERRENO	-439.61	-439.36	-439.33	439.14	439.13	439.00	439.00	438.14	438.00	437.75	437.78	437.74	437.74	437.70	437.70	437.84		437.43	437.02	436.90	436.90	436.34	436.00	436.00	435.42	435.42	435.00	435.04	435.00		435.61	435.61	436.00	436.00	436.87	437.00	437.05	437.06	437.08	437.08	437.10	437.10	437.11	437.11	437.12	437.22
DISTANZE PARZIALI STRATO SUP.								1.25	3.75	3.75	1.75	4.22	0.75	2.75	2.75	0.75																														
DISTANZE PROG STRATO SUP.					-19.98	-19.97	-18.61								-7.57	-5.97	-5.31	-5.00	-3.65							3.65	5.00			10.13																
DISTANZE TERRENO	-30.00	-25.64	-25.27	-21.93	-21.81	-19.53	-19.52	-17.25	-16.85	-15.84	-15.83	-15.03	-13.34	-13.32	-12.58		-5.20	-2.94	-2.23	-2.22	0.00		1.35	1.35	3.42	3.42	4.62	5.10	5.37	9.06	9.08	11.93	11.94	14.40	14.84	18.30	18.39	19.92	20.29	21.98	22.02	23.04	23.46	24.27	25.00	

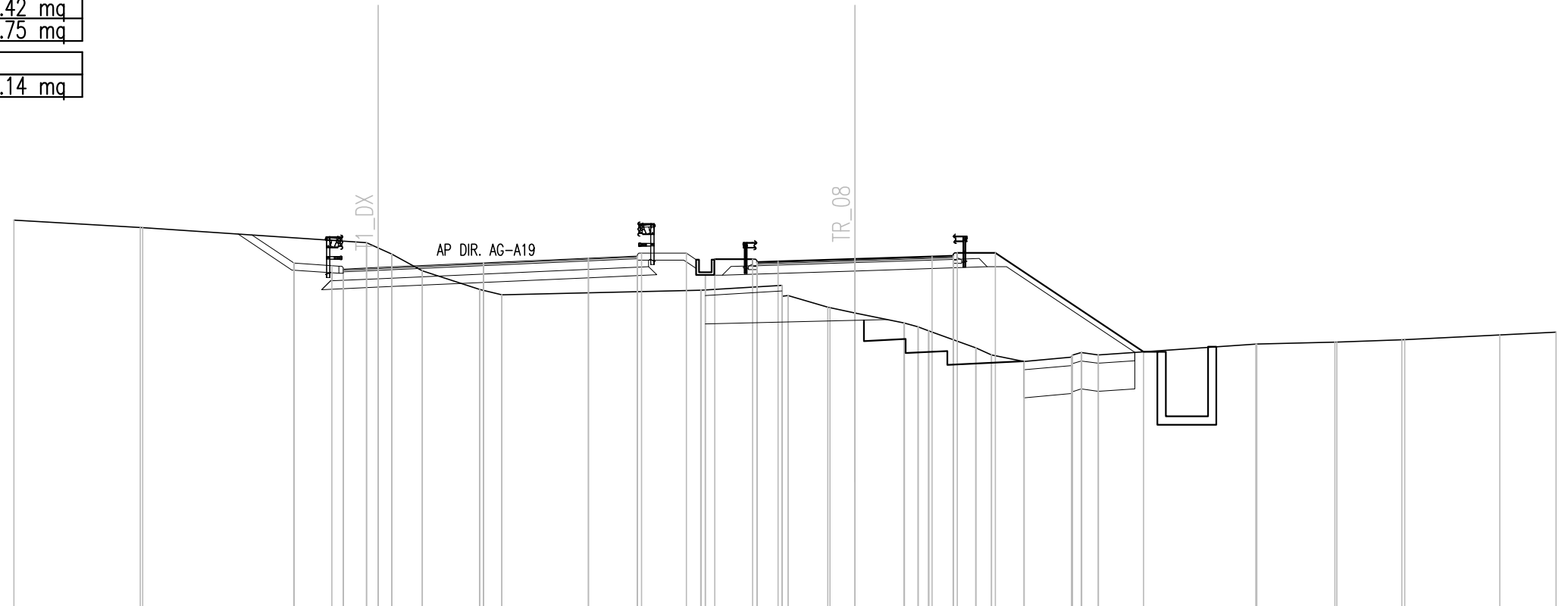
SCAVI E BONIFICHE	
SCOTICO	5.33 m
BONIFICA	5.33 mq
FOSSO (SEZ. OBBL.)	0.58 mq
SCAVO A GRADONI	10.06 m
GRADONI SCAVO	7.51 mq
RILEVATI	
RILEVATO	24.45 mq
TERRENO VEGETALE	2.20 mq
SOVRASTRUTTURA STRADALE	
STRATO DI USURA	0.20 mq
STRATO DI BINDER	0.28 mq
STRATO DI BASE	0.42 mq
STRATO DI FONDAZIONE	2.75 mq
MANUFATTI	
MAGRONE	0.14 mq

SEZIONE N. : 236
 QT. PROGETTO : 438.116
 DIST.PROG. : 5+100.000

SEZIONE N. : 107-AP
 QT. PROGETTO : 438.423
 DIST.PROG. : 1+035.538
 DIST.PREC. : 5.538
 DIST.SUCC. : 4.462

SCALA 1:200

QT.RIF. 426.000



Q. PROG. STRATO SUP.			438.02 438.06	438.12	438.28	438.45	438.53 438.49	438.28 438.31 438.33	438.42	438.51 438.34 438.31							
Q. PROG. STR. SUP. TER. VEG.			438.28 438.28	438.17			438.63 438.63	438.41 438.41		438.64 438.64			435.11				
QUOTE TERRENO	-439.88 -439.80	439.55 439.54	439.00 438.59 438.00	437.33 437.33 437.14			437.30 437.31	437.48 437.12	436.70 436.68 436.50	436.14 436.00 435.85	435.25 435.00	434.77 434.76	434.92 435.00 435.00	435.39 435.39	435.45 435.46	435.54 435.54	435.71 435.81
DISTANZE PARZIALI STRATO SUP.			1.25	3.75	3.75	1.75	4.26	0.75	2.75	2.75	0.75						
DISTANZE PROG STRATO SUP.			-20.02 -20.01	-18.66			-7.61	-6.01 -5.34 -5.00	-3.65		-3.65	-5.00	-10.29				
DISTANZE TERRENO	-31.24 -30.00	-25.49 -25.40	-17.42 -16.52 -16.52 -15.44	-13.39 -13.39 -12.60			-5.50 -5.49	-2.61 -2.39	-0.98 -0.89 -0.00	-1.74 -2.25 -2.63	-4.31 -4.87	6.02 6.03	7.72 8.67 8.68	14.29 14.33	17.11 17.18	19.50 19.60	22.99 25.00

SCAVI E BONIFICHE	
SCOTICO	6.68 m
BONIFICA	8.21 mq
FOSSO (SEZ. OBBL.)	1.20 mq
SCAVO A GRADONI	8.41 m
GRADONI SCAVO	4.50 mq

RILEVATI	
RILEVATO	18.42 mq
TERRENO VEGETALE	2.34 mq

SOVRASTRUTTURA STRADALE	
STRATO DI USURA	0.20 mq
STRATO DI BINDER	0.28 mq
STRATO DI BASE	0.42 mq
STRATO DI FONDAZIONE	2.75 mq

MANUFATTI	
MAGRONE	0.14 mq

SEZIONE N. : 237

QT. PROGETTO : 437.564

DIST.PROG. : 5+120.000

SEZIONE N. : 110-AP

QT. PROGETTO : 437.879

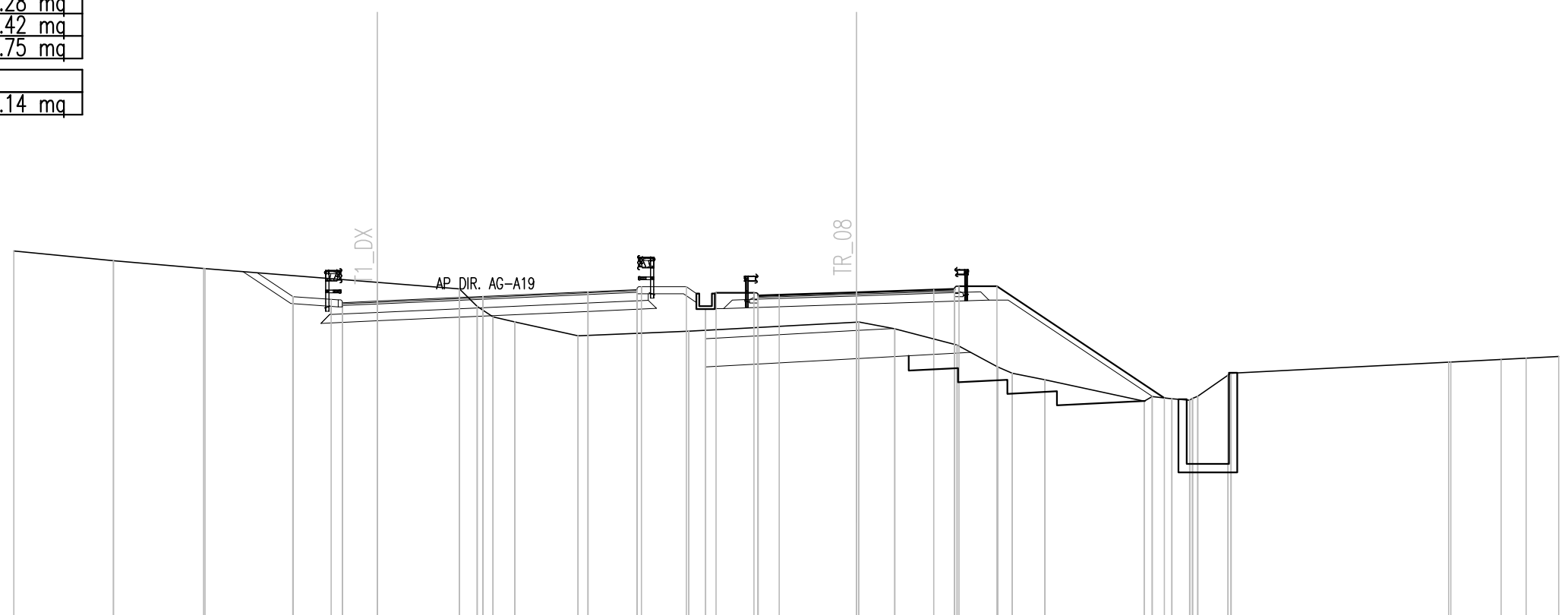
DIST.PROG. : 1+055.794

DIST.PREC. : 1.720

DIST.SUCC. : 4.206

SCALA 1:200

QT.RIF. 426.000



Q. PROG. STRATO SUP.				437.47 437.51	437.56		437.73		437.90	437.98 437.94		437.73 437.76 437.79	437.88		437.97 437.99 437.96						
Q. PROG. STR. SUP. TER. VEG.				437.73 437.73	437.62					438.08	438.08	437.62 437.86			438.09	438.09			434.12		
QUOTE TERRENO	-439.35	439.00 439.00	438.73 438.72	437.73 437.73	437.62	438.23	438.00 437.38 437.00	436.82 436.82	436.33		436.49 436.49	437.86	436.82 436.82	436.58 436.58	436.00 436.00	435.22 435.00 435.00	434.76 434.76		434.00 434.16 434.09 434.04 434.17	434.92 435.00	
DISTANZE PARZIALI STRATO SUP.					1.25	3.75		3.75	1.75		4.31	0.75	2.75		0.75						
DISTANZE PROG STRATO SUP.				-20.07 -20.06	-18.70					-7.66	-6.06	-5.37 -5.00			-3.65		-3.65	-5.00		-10.96	
DISTANZE TERRENO	-30.00	-26.45 -26.45	-23.74 -23.19			-17.05	-14.13 -13.50 -12.94	-12.16 -12.16	-9.91		-5.97 -5.96		0.00 0.08	1.36 1.36	3.58 3.59	-5.03 5.54	6.70 6.72		10.25 10.53 11.23	11.96 12.16	13.23 13.55

SCAVI E BONIFICHE	
SCOTICO	13.44 m
BONIFICA	13.44 mq
FOSSO (SEZ. OBBL.)	0.22 mq

SEZIONE N. : 239
 QT. PROGETTO : 436.460
 DIST.PROG. : 5+160.000

SEZIONE N. : 114-AP
 QT. PROGETTO : 436.791
 DIST.PROG. : 1+096.316
 DIST.PREC. : 6.316
 DIST.SUCC. : 3.684

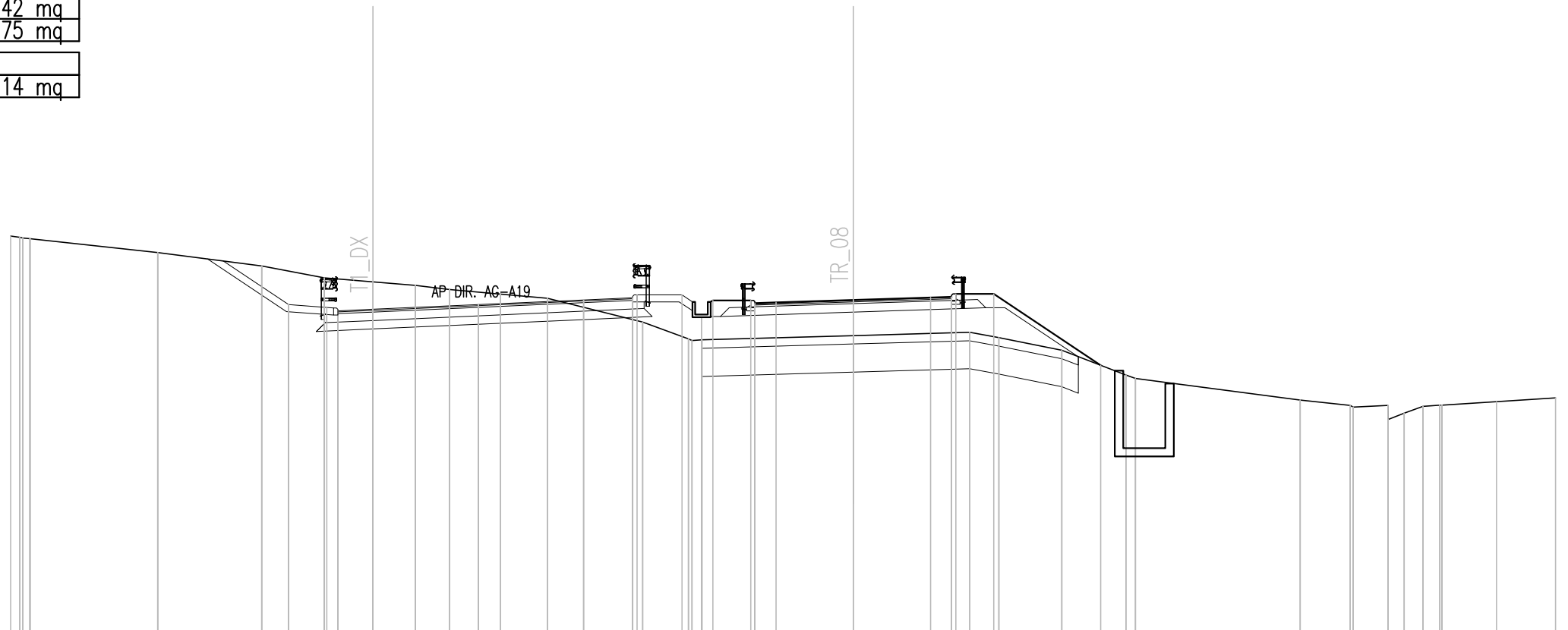
RILEVATI	
RILEVATO	10.57 mq
TERRENO VEGETALE	1.78 mq

SOVRASTRUTTURA STRADALE	
STRATO DI USURA	0.20 mq
STRATO DI BINDER	0.28 mq
STRATO DI BASE	0.42 mq
STRATO DI FONDAZIONE	2.75 mq

MANUFATTI	
MAGRONE	0.14 mq

SCALA 1:200

QT.RIF. 425.000



Q. PROG. STRATO SUP.				436.36	436.40	436.46		436.63		436.79	436.87	436.83		436.65	436.68	436.70		436.79		436.88	436.91	436.88																																
Q. PROG. STR. SUP. TER. VEG.				436.63	436.62	436.51					436.97	436.97	436.51	436.78							437.01	437.01	434.47																															
QUOTE TERRENO	439.07	438.97	438.97	438.48	438.48	438.00	438.00	437.58	437.58	437.43	437.31	437.31	437.16	437.16	437.00	437.00	436.85	436.85	436.00	435.52	435.64	435.45	435.45	435.00	434.12	434.00		433.22	433.22	433.04	432.97	433.04	433.04	432.76	432.76	433.04	433.04	433.17	433.31															
DISTANZE PARZIALI STRATO SUP.						1.25		3.75			3.75		1.75		4.35	0.75	2.75		2.75		0.75																																	
DISTANZE PROG STRATO SUP.				-20.11	-20.10	-18.75						-7.70	-6.10	-5.40	-5.00	-3.65					3.65	5.00				8.81																												
DISTANZE TERRENO	-30.00	-29.32	-29.30	-24.76	-24.75	-21.06	-21.06	-18.84	-18.84	-17.10	-15.60	-15.59	-14.38	-14.37	-12.56	-12.56	-10.89	-10.89	-7.49	-5.87	-5.39	-5.38			0.00		4.15	5.18	5.18		7.42		9.70	10.04										15.91	15.91	17.69	17.80	19.03	19.61	19.61	20.87	20.96	22.90	25.00

SCAVI E BONIFICHE	
SCOTICO	12.85 m
BONIFICA	12.85 mq
FOSSO (SEZ. OBBL.)	0.30 mq

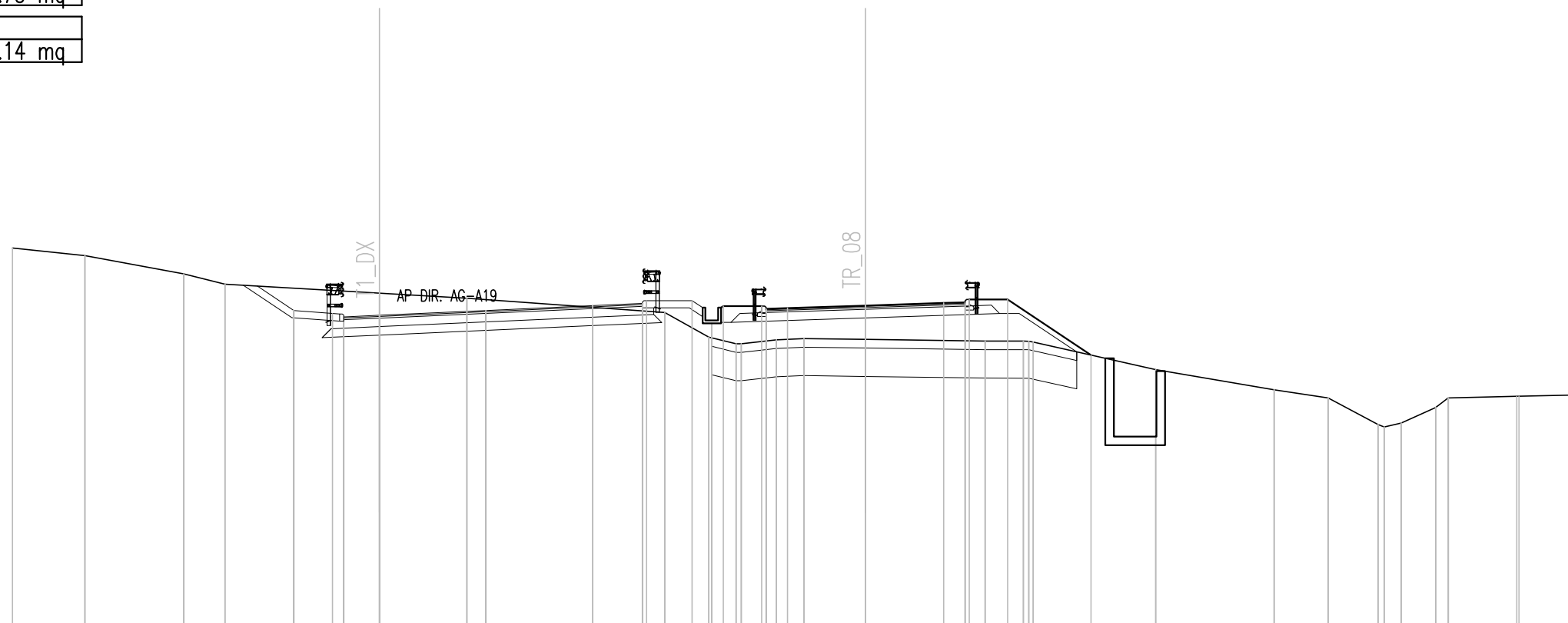
RILEVATI	
RILEVATO	9.45 mq
TERRENO VEGETALE	1.65 mq

SOVRASTRUTTURA STRADALE	
STRATO DI USURA	0.20 mq
STRATO DI BINDER	0.28 mq
STRATO DI BASE	0.42 mq
STRATO DI FONDAZIONE	2.75 mq

MANUFATTI	
MAGRONE	0.14 mq

SEZIONE N. : 240
 QT. PROGETTO : 435.908
 DIST.PROG. : 5+180.000

SEZIONE N. : 116-AP
 QT. PROGETTO : 436.247
 DIST.PROG. : 1+116.569
 DIST.PREC. : 6.569
 DIST.SUCC. : 3.431



SCALA 1:200

QT.RIF. 425.000

Q. PROG. STRATO SUP.							435.81	435.85	435.91		436.07	436.24	436.32	436.28		436.10	436.13	436.16		436.25		436.34	436.36	436.33			
Q. PROG. STR. SUP. TER. VEG.							436.08	436.07	435.96					436.42	436.42	435.96	436.23						436.46	436.46	434.51		
QUOTE TERRENO	438.32	438.27							436.68		436.51	436.50		436.00	435.14	435.14	434.90	434.91	435.04	435.04	435.09	435.06		435.00	435.00	434.96	
DISTANZE PARZIALI STRATO SUP.								1.25	3.75		3.75		1.75		4.35		0.75	2.75			2.75	0.75					
DISTANZE PROG STRATO SUP.							-20.11	-20.10	-18.75					-7.70	-6.10	-5.41	-3.00		-3.65				3.65	5.00	7.93		
DISTANZE TERRENO	-30.48	-30.00							-17.10		-14.03	-14.02		-7.07	-5.52	-4.55	-4.37	-3.14	-2.17	-2.17	-2.16	0.00		4.20	4.21	5.55	5.89

SCAVI E BONIFICHE	
SCOTICO	12.34 m
BONIFICA	12.34 mq
FOSSO (SEZ. OBBL.)	0.37 mq

RILEVATI	
RILEVATO	11.82 mq
TERRENO VEGETALE	1.53 mq

SOVRASTRUTTURA STRADALE	
STRATO DI USURA	0.20 mq
STRATO DI BINDER	0.28 mq
STRATO DI BASE	0.42 mq
STRATO DI FONDAZIONE	2.75 mq

MANUFATTI	
MAGRONE	0.14 mq

SEZIONE N. : 241

QT. PROGETTO : 435.356

DIST.PROG. : 5+200.000

SEZIONE N. : 118-AP

QT. PROGETTO : 435.703

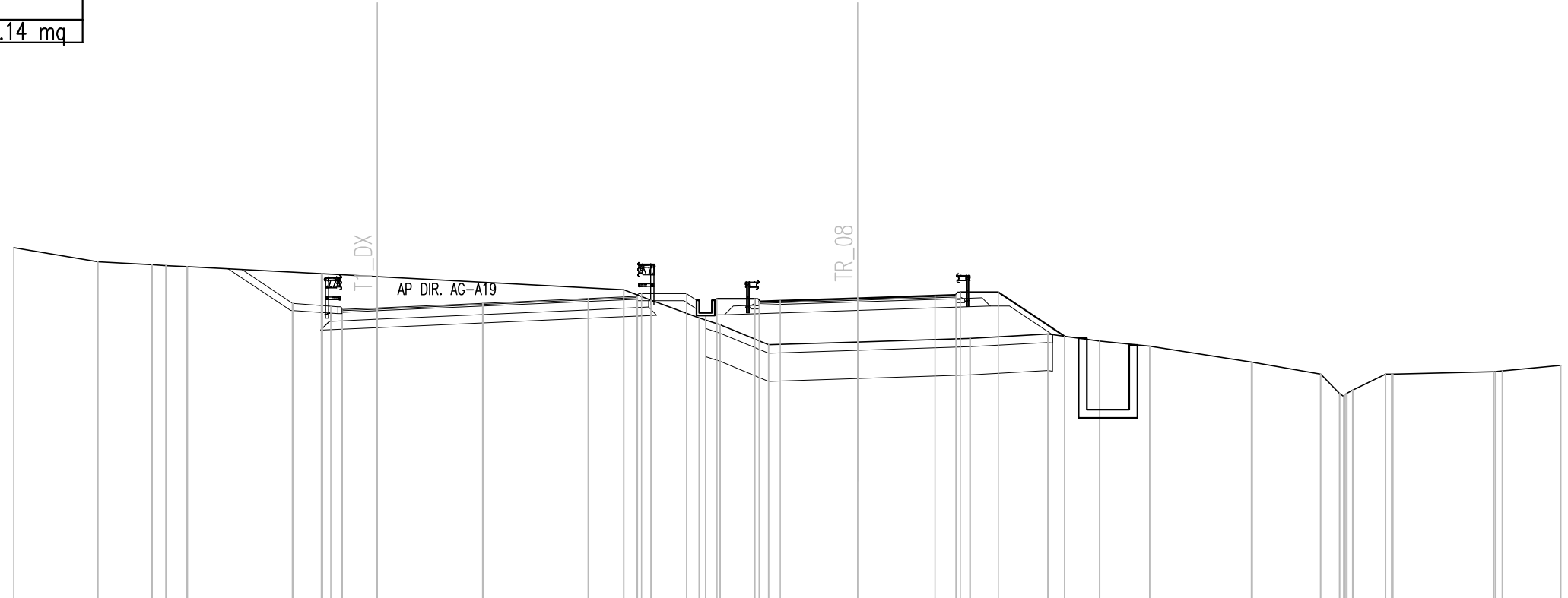
DIST.PROG. : 1+136.833

DIST.PREC. : 6.833

DIST.SUCC. : 3.167

SCALA 1:200

QT.RIF. 425.000



Q. PROG. STRATO SUP.																				435.26 435.30	435.36	435.52	435.69	435.77 435.73	435.56 435.61	435.70	435.79 435.82 435.79														
Q. PROG. STR. SUP. TER. VEG.																				435.53 435.52	435.41			435.87	435.87 435.87		435.92	435.92 435.92	434.35												
QUOTE TERRENO	437.73	437.50	437.00 437.00	436.89 436.86 436.86 436.83	436.58 436.57	436.47			436.00	435.63 435.63	435.00	434.76 434.76	434.05	434.15		434.28 434.28	434.43 434.43	434.18 434.18	434.00 434.00	433.43 433.43	433.00 433.00 432.43 432.44 433.00 433.01	433.09 433.12	433.31																		
DISTANZE PARZIALI STRATO SUP.					1.25	3.75	3.75	1.75		4.33	0.75	2.75	2.75	0.75																											
DISTANZE PROG STRATO SUP.			-20.10 -20.09		-19.07 -19.03	-17.08			-7.68	-6.08 -5.41 -5.00	-3.65			-3.65	-5.00	-7.35																									
DISTANZE TERRENO	-31.39	-30.00	-27.02 -27.01	-25.10 -24.60 -24.38 -23.83	-19.07 -19.03	-17.08		-8.32 -7.35 -7.35	-5.64 -4.89 -4.89	-3.17		0.00		3.99 4.01	6.76 6.76	8.59 8.61	10.37 10.38	14.00 14.03		16.46 16.46 17.59 17.61 18.76 19.03	22.61 22.92	25.00																			

SCAVI E BONIFICHE	
SCOTICO	12.47 m
BONIFICA	12.47 mq
FOSSO (SEZ. OBBL.)	0.09 mq

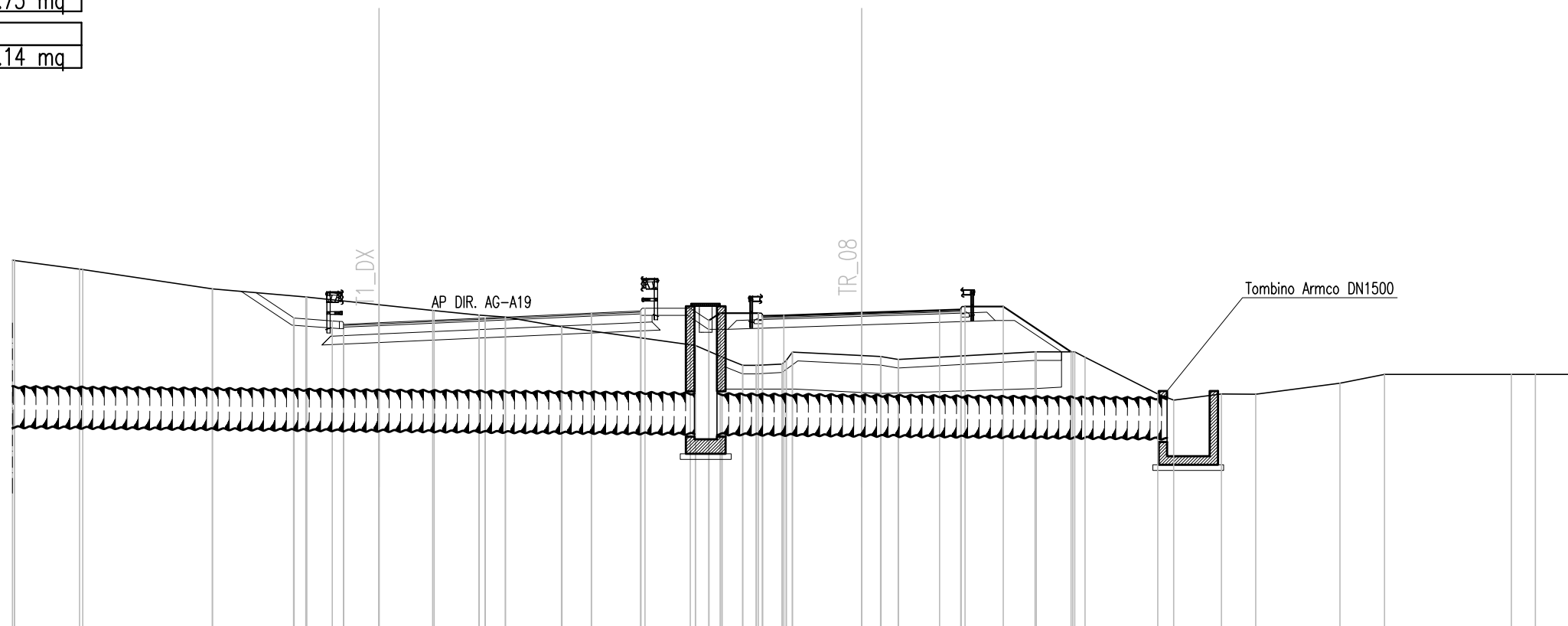
RILEVATI	
RILEVATO	13.28 mq
TERRENO VEGETALE	1.55 mq

SOVRASTRUTTURA STRADALE	
STRATO DI USURA	0.20 mq
STRATO DI BINDER	0.28 mq
STRATO DI BASE	0.42 mq
STRATO DI FONDAZIONE	2.75 mq

MANUFATTI	
MAGRONE	0.14 mq

SEZIONE N. : 242
 QT. PROGETTO : 434.804
 DIST.PROG. : 5+220.000

SEZIONE N. : 120-AP
 QT. PROGETTO : 435.159
 DIST.PROG. : 1+157.092
 DIST.PREC. : 7.092
 DIST.SUCC. : 2.908



SCALA 1:200

QT.RIF. 424.000

Q. PROG. STRATO SUP.				434.71	434.75	434.80		434.97		435.14	435.22	435.16		435.25	435.27	435.24																		
Q. PROG. STR. SUP. TER. VEG.				434.98	434.97	434.86					435.32	435.32	434.88	435.14	435.14	435.37	435.37	433.77																
QUOTE TERRENO	437.01	437.00	436.70	435.71	435.71	435.44	435.24	435.07	435.07	434.66	434.00	433.60	433.30	433.30	433.47	433.77	433.78	432.29	432.07	432.29	432.28	432.67	432.98	433.00	433.00	433.00								
DISTANZE PARZIALI STRATO SUP.						1.25	3.75	3.75		1.75	4.30	0.75	2.75		0.75																			
DISTANZE PROG STRATO SUP.				-20.06	-20.05	-18.70					-7.65	-6.05	-5.40	-5.00	-3.65		-3.65	-5.00	-7.40															
DISTANZE TERRENO	-30.00	-29.93	-27.63	-19.63	-19.60	-17.05	-15.15	-15.10	-13.52	-13.51	-10.61	-5.87	-4.94	-4.93	-3.75	-2.66	-2.44	0.00	0.67	1.29	1.30	6.12	6.17	7.53	7.89	10.46	11.02	12.71	13.91	16.89	18.47	22.95	23.79	25.00

SCAVI E BONIFICHE	
SCOTICO	12.88 m
BONIFICA	12.88 mq
FOSSO (SEZ. OBBL.)	0.51 mq

SEZIONE N. : 243
 QT. PROGETTO : 434.252
 DIST.PROG. : 5+240.000

SEZIONE N. : 122-AP
 QT. PROGETTO : 434.614
 DIST.PROG. : 1+177.351
 DIST.PREC. : 7.351
 DIST.SUCC. : 2.649

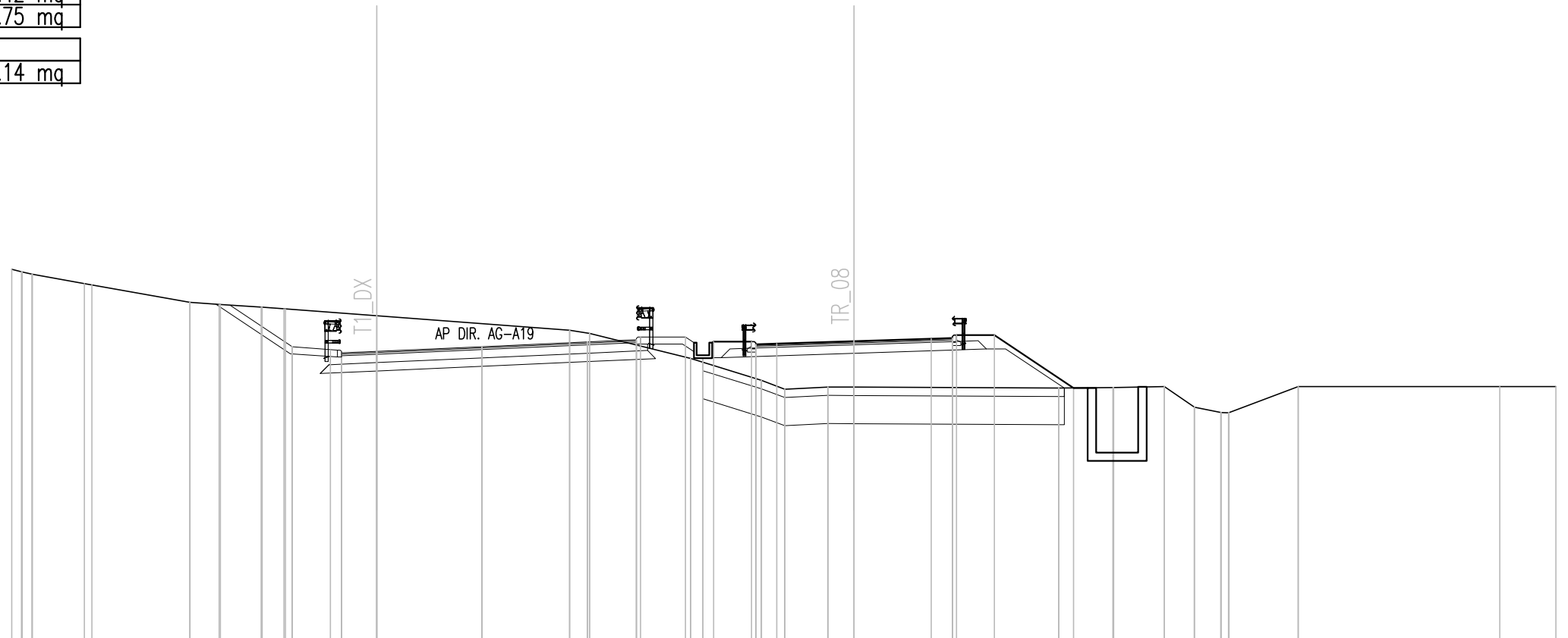
RILEVATI	
RILEVATO	13.32 mq
TERRENO VEGETALE	1.65 mq

SOVRASTRUTTURA STRADALE	
STRATO DI USURA	0.20 mq
STRATO DI BINDER	0.28 mq
STRATO DI BASE	0.42 mq
STRATO DI FONDAZIONE	2.75 mq

MANUFATTI	
MAGRONE	0.14 mq

SCALA 1:200

QT.RIF. 424.000



Q. PROG. STRATO SUP.				434.16	434.20	434.25	434.42	434.59	434.66	434.62	434.47	434.50	434.52	434.61	434.70	434.73	434.70																																
Q. PROG. STR. SUP. TER. VEG.				434.42	434.30	434.42			434.76	434.76	434.76	434.35	434.60	434.60	434.83	434.83	432.95																																
QUOTE TERRENO	437.18	437.00	437.00	436.66	436.62	436.00	435.92	435.83	435.82	435.76	435.52	435.00	434.89	434.00	433.22	433.22	432.91	432.98	432.98	432.98	432.94	432.96	432.96	433.00	432.27	432.27	432.08	432.07	433.00	433.00	433.00	433.00	433.00																
DISTANZE PARZIALI STRATO SUP.						1.25	3.75	3.75	1.75	4.25	0.75	2.75	2.75	0.75																																			
DISTANZE PROG STRATO SUP.																																																	
DISTANZE TERRENO	30.00	29.28	29.26	27.42	27.15	23.66	23.65	22.62	22.57	21.12	21.08	20.25	17.00	10.13	9.42	5.82	3.30	3.30	2.47	0.94	0.92	0.00	7.29	9.22	9.24	11.05	11.95	12.12	12.12	13.16	13.06	15.82	23.00	25.00															

SCAVI E BONIFICHE	
SCOTICO	10.57 m
BONIFICA	11.64 mq
FOSSO (SEZ. OBBL.)	0.45 mq
SCAVO A GRADONI	2.35 m
GRADONI SCAVO	0.83 mq

RILEVATI	
RILEVATO	14.62 mq
TERRENO VEGETALE	2.17 mq

SOVRASTRUTTURA STRADALE	
STRATO DI USURA	0.20 mq
STRATO DI BINDER	0.28 mq
STRATO DI BASE	0.42 mq
STRATO DI FONDAZIONE	2.75 mq

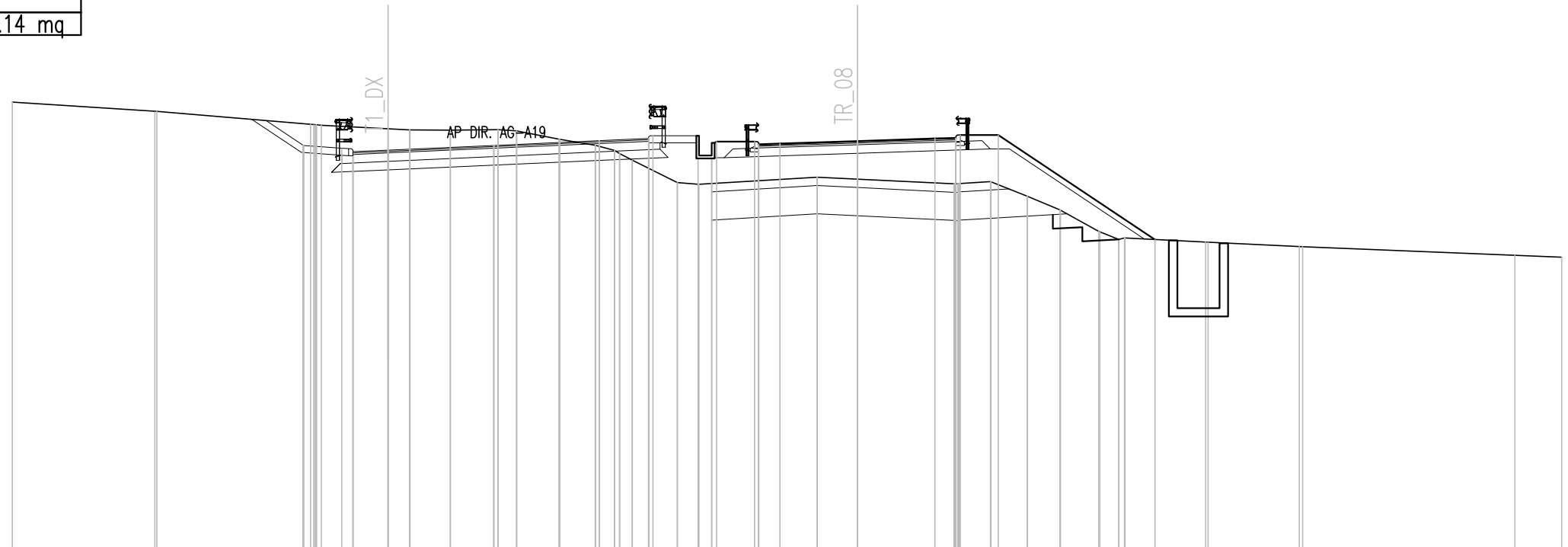
MANUFATTI	
MAGRONE	0.14 mq

SEZIONE N. : 247
 QT. PROGETTO : 432.118
 DIST.PROG. : 5+320.000

SEZIONE N. : 130-AP
 QT. PROGETTO : 432.438
 DIST.PROG. : 1+258.374
 DIST.PREC. : 8.374
 DIST.SUCC. : 1.079

SCALA 1:200

QT.RIF. 418.000



Q. PROG. STRATO SUP.				432.02	432.06	432.12		432.28		432.45	432.53	432.49		432.29	432.32	432.35		432.44		432.53	432.55	432.52																				
Q. PROG. STR. SUP. TER. VEG.				432.29	432.17						432.63	432.63	432.31	432.42	432.42					432.65	432.65		428.94																			
QUOTE TERRENO	-433.82	433.47	433.49	433.04	433.00	432.87	432.83	432.82	432.83	432.82	432.84	432.85	432.79	432.51	432.29	432.29	431.76	430.97	430.91	430.91	431.16	431.16	431.09	431.09	430.92	430.94	431.00	431.00	430.49	430.48	430.00	430.00	429.23	428.85	428.85	428.70	428.69	428.39	428.32			
DISTANZE PARZIALI STRATO SUP.						1.25	3.75		3.75	1.75			3.91	0.75	2.75	2.75	0.75																									
DISTANZE PROG STRATO SUP.				-19.67	-19.66	-18.31						-7.26	-5.66	-5.17	-5.00	-3.65					3.65	5.00																				
DISTANZE TERRENO	-30.00	-24.94	-24.87	-19.41	-19.03	-16.66	-15.90	-15.88	-14.45	-14.45	-12.76	-12.75	-12.09	-10.59	-10.56	-9.30	-9.30	-7.99	-6.39	-5.63	-5.63	-1.43	-1.42	0.00		3.43	3.63	4.73	4.74	6.03	6.04	7.19	7.21	8.56	8.61	9.50	12.37	12.45	15.68	15.81	23.34	25.00

SCAVI E BONIFICHE	
SCOTICO	7.52 m
BONIFICA	7.52 mq
FOSSO (SEZ. OBBL.)	0.39 mq
SCAVO A GRADONI	7.04 m
GRADONI SCAVO	3.57 mq

RILEVATI	
RILEVATO	15.64 mq
TERRENO VEGETALE	2.01 mq

SOVRASTRUTTURA STRADALE	
STRATO DI USURA	0.20 mq
STRATO DI BINDER	0.28 mq
STRATO DI BASE	0.42 mq
STRATO DI FONDAZIONE	2.75 mq

MANUFATTI	
MAGRONE	0.14 mq

SEZIONE N. : 248

QT. PROGETTO : 431.663

DIST.PROG. : 5+340.000

SEZIONE N. : 132-AP

QT. PROGETTO : 431.895

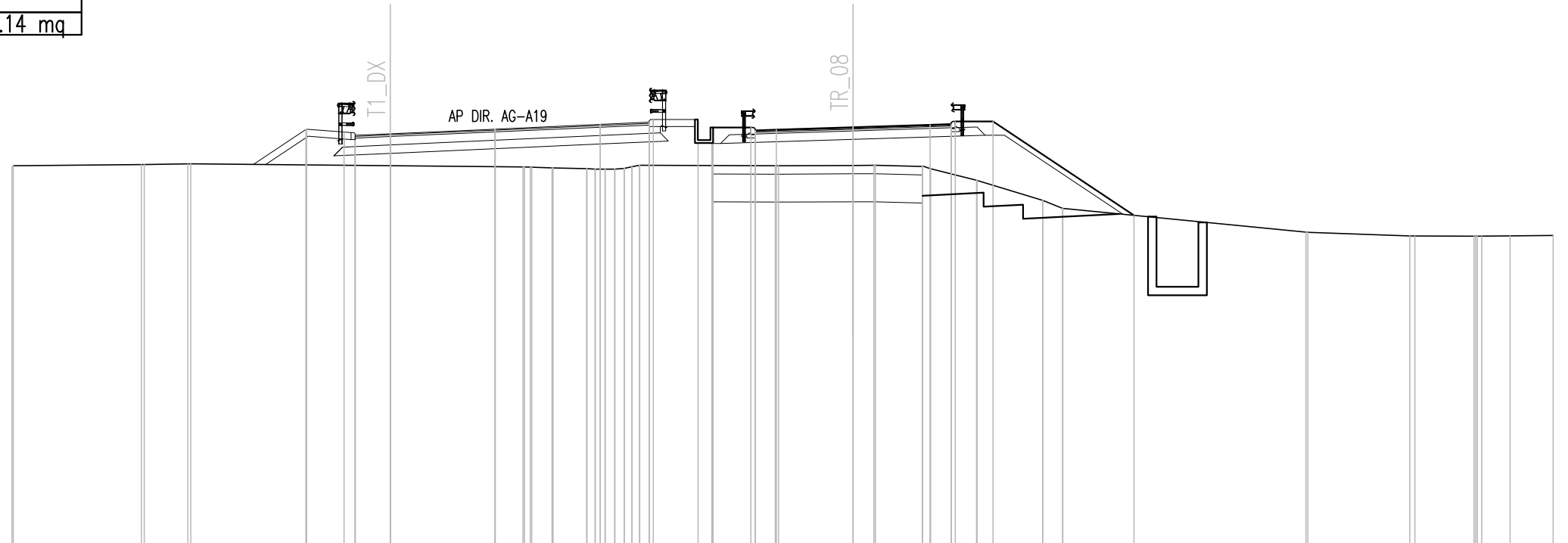
DIST.PROG. : 1+278.620

DIST.PREC. : 8.620

DIST.SUCC. : 1.380

SCALA 1:200

QT.RIF. 417.000



Q. PROG. STRATO SUP.				431.57 431.61	431.66		431.83		432.00	432.07 432.03	431.75 431.78 431.81	431.89	431.98 432.01 431.98								
Q. PROG. STR. SUP. TER. VEG.				431.82 431.83	431.71					432.17	432.17 431.85 431.88	431.88		432.11 432.11			428.75				
QUOTE TERRENO	430.51 430.52	430.56 430.56	430.58 430.59		430.52		430.48 430.47 430.44 430.44	430.41 430.39 430.43 430.54			430.52 430.52	430.53 430.53 430.54 430.53	430.49 430.42 430.42	430.00 430.00	429.28 429.28 429.00		428.15 428.14	428.01 428.01	428.00 428.00	428.01 428.01	428.03 428.03
DISTANZE PARZIALI STRATO SUP.					1.25	3.75	3.75	1.75		3.79	0.75	2.75	2.75	0.75							
DISTANZE PROG STRATO SUP.				-19.55 -19.54	-18.18				-7.14	-5.54 -5.05 -5.00	-3.65			-3.65	-5.00		10.03				
DISTANZE TERRENO	-30.05 -30.00	-25.42 -25.32	-23.77 -23.66		-16.53		-11.80 -11.48 -10.76 -10.72	-9.52 -8.86 -8.18 -7.63			-2.78 -2.67	0.00 0.74 0.79	2.47 2.77	4.41 4.42	6.77 6.77 7.49		16.17 16.24	19.88 20.06	22.17 22.45	23.47 23.47	25.00 25.00

SCAVI E BONIFICHE	
SCOTICO	8.12 m
BONIFICA	9.71 mq
FOSSO (SEZ. OBBL.)	0.34 mq
SCAVO A GRADONI	5.06 m
GRADONI SCAVO	2.15 mq

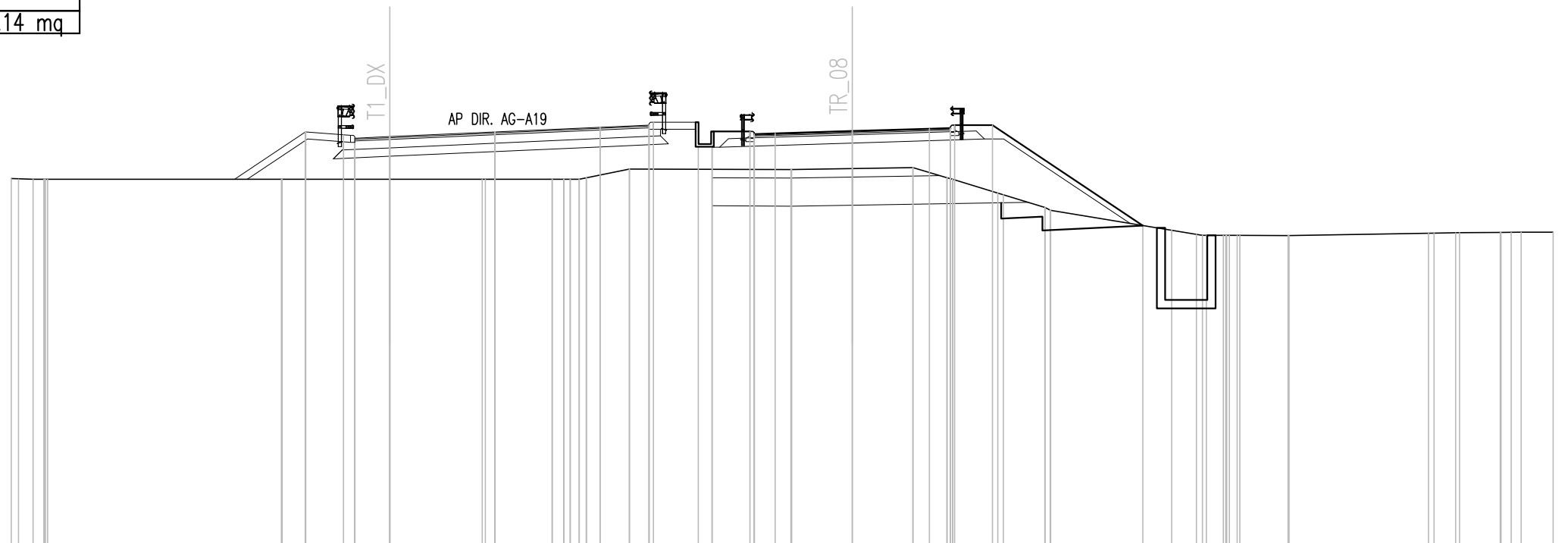
RILEVATI	
RILEVATO	15.88 mq
TERRENO VEGETALE	2.03 mq

SOVRASTRUTTURA STRADALE	
STRATO DI USURA	0.20 mq
STRATO DI BINDER	0.28 mq
STRATO DI BASE	0.42 mq
STRATO DI FONDAZIONE	2.75 mq

MANUFATTI	
MAGRONE	0.14 mq

SEZIONE N. : 249
 QT. PROGETTO : 431.521
 DIST.PROG. : 5+346.642

SEZIONE N. : 133-AP
 QT. PROGETTO : 431.718
 DIST.PROG. : 1+285.340
 DIST.PREC. : 5.340
 DIST.SUCC. : 4.660



SCALA 1:200

QT.RIF. 417.000

Q. PROG. STRATO SUP.			431.42 431.46	431.52	431.69	431.85	431.93 431.89	431.58 431.63	431.72	431.80 431.83	431.80											
Q. PROG. STR. SUP. TER. VEG.			431.68 431.69	431.57			432.03 431.71 431.71	431.71			431.93	431.93										
QUOTE TERRENO	-430.04 -430.03 -430.00 -430.00	430.00 430.00		430.00	430.00	430.00 430.00 430.05 430.05	430.37		430.34 430.34	430.38	430.41 430.42 430.05 430.00	429.51 429.45	429.00 428.90		428.19 428.03	428.00 428.00	427.99 427.99			428.08 428.09 428.09 428.10	428.10 428.11 428.11	
DISTANZE PARZIALI STRATO SUP.			1.25	3.75	3.75	1.75	3.75	0.75	2.75	2.75	0.75											
DISTANZE PROG STRATO SUP.		-19.51 -19.50	-18.15				-7.10	-5.50 -5.01 -5.00	-3.65		-3.65	-5.00										
DISTANZE TERRENO	-30.81 -30.00 -28.22 -28.70	-20.37 -20.34		-16.50		-13.20 -13.09	-10.72 -10.07 -9.49 -9.49	-7.95		-2.19 -2.16	0.00	2.16 3.37 3.58	5.19 5.39	6.87 7.08		11.39 12.27	13.23 13.72 13.82	15.54 15.58		20.55 20.75 21.52 21.66	23.12 23.86 25.00	

SCAVI E BONIFICHE	
SCOTICO	10.31 m
BONIFICA	11.78 mq
FOSSO (SEZ. OBBL.)	0.52 mq
SCAVO A GRADONI	2.82 m
GRADONI SCAVO	1.18 mq

RILEVATI	
RILEVATO	16.42 mq
TERRENO VEGETALE	2.05 mq

SOVRASTRUTTURA STRADALE	
STRATO DI USURA	0.20 mq
STRATO DI BINDER	0.28 mq
STRATO DI BASE	0.42 mq
STRATO DI FONDAZIONE	2.75 mq

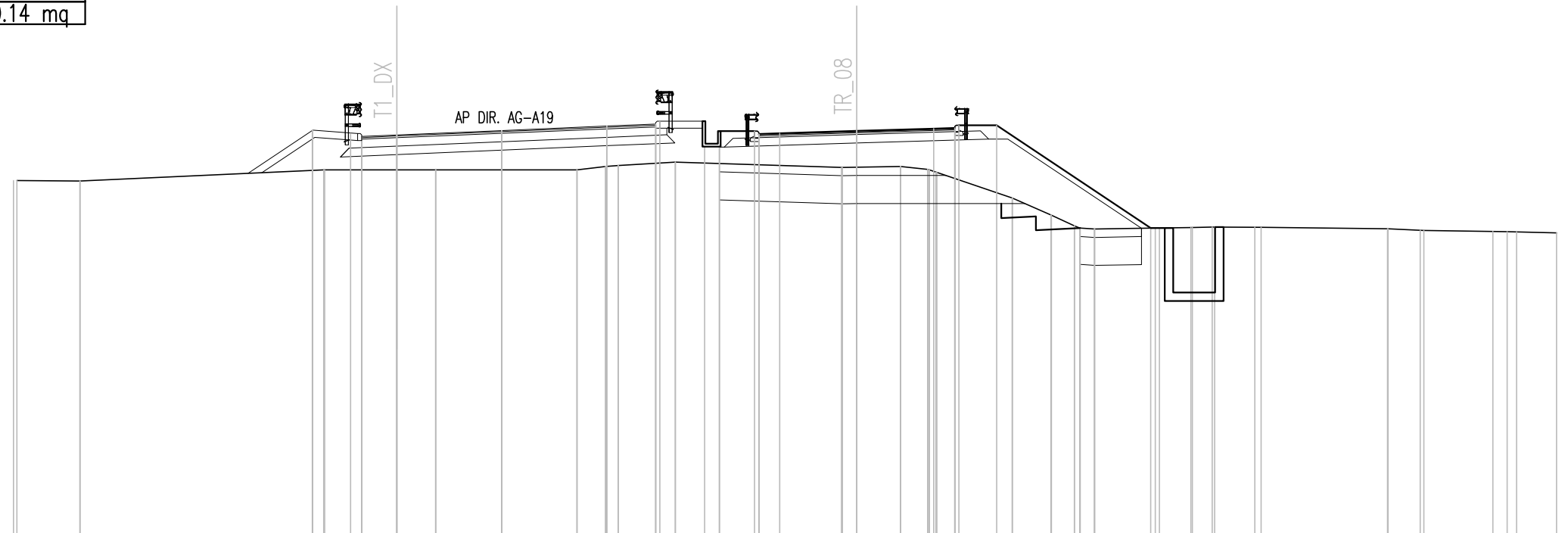
MANUFATTI	
MAGRONE	0.14 mq

SEZIONE N. : 250
 QT. PROGETTO : 431.248
 DIST.PROG. : 5+360.000

SEZIONE N. : 134-AP
 QT. PROGETTO : 431.390
 DIST.PROG. : 1+298.845
 DIST.PREC. : 8.845
 DIST.SUCC. : 1.155

SCALA 1:200

QT.RIF. 417.000



Q. PROG. STRATO SUP.			431.16 431.20	431.25	431.41	431.56	431.64 431.60	431.25 431.48 431.51	431.39	431.47 431.50 431.47													
Q. PROG. STR. SUP. TER. VEG.			431.40 431.41	431.30			431.74	431.74 431.38			431.60	431.60			427.93								
QUOTE TERRENO	429.62 429.62	429.61 429.60	430.00 430.00	430.00	430.00	430.00	430.12 430.15	430.28 430.28	430.09 430.10	430.13 430.13 430.02	429.91	429.00 429.00	428.40 428.38 427.93	427.89 427.89	427.93 427.93	427.95 427.95	427.96 427.96			427.90 427.90	427.85 427.84	427.81 427.79 427.79	427.75
DISTANZE PARZIALI STRATO SUP.				1.25	3.75	3.75	1.75	3.68	0.75	2.75	2.75	0.75											
DISTANZE PROG STRATO SUP.			-19.44 -19.43	-18.08			-7.03	-5.43 -4.90	-3.65			-3.65	-5.00		-10.50								
DISTANZE TERRENO	-30.12 -30.06	-27.75 -27.74	-19.04 -19.00	-16.43	-15.04 -15.03	-9.99	-8.97 -8.52	-6.48 -6.48	-0.55 -0.00	1.56 1.57 2.53	2.87	5.55 5.56	6.94 6.96 7.97	8.48 8.51	10.67 10.81	11.93 11.98	12.78	14.22 14.44		18.96 18.97	20.13 20.26	22.72 23.24 23.57	25.00

SCAVI E BONIFICHE	
SCOTICO	13.94 m
BONIFICA	13.94 mq
FOSSO (SEZ. OBBL.)	0.50 mq

SEZIONE N. : 251

QT. PROGETTO : 430.873

DIST.PROG. : 5+380.000

SEZIONE N. : 136-AP

QT. PROGETTO : 430.968

DIST.PROG. : 1+319.038

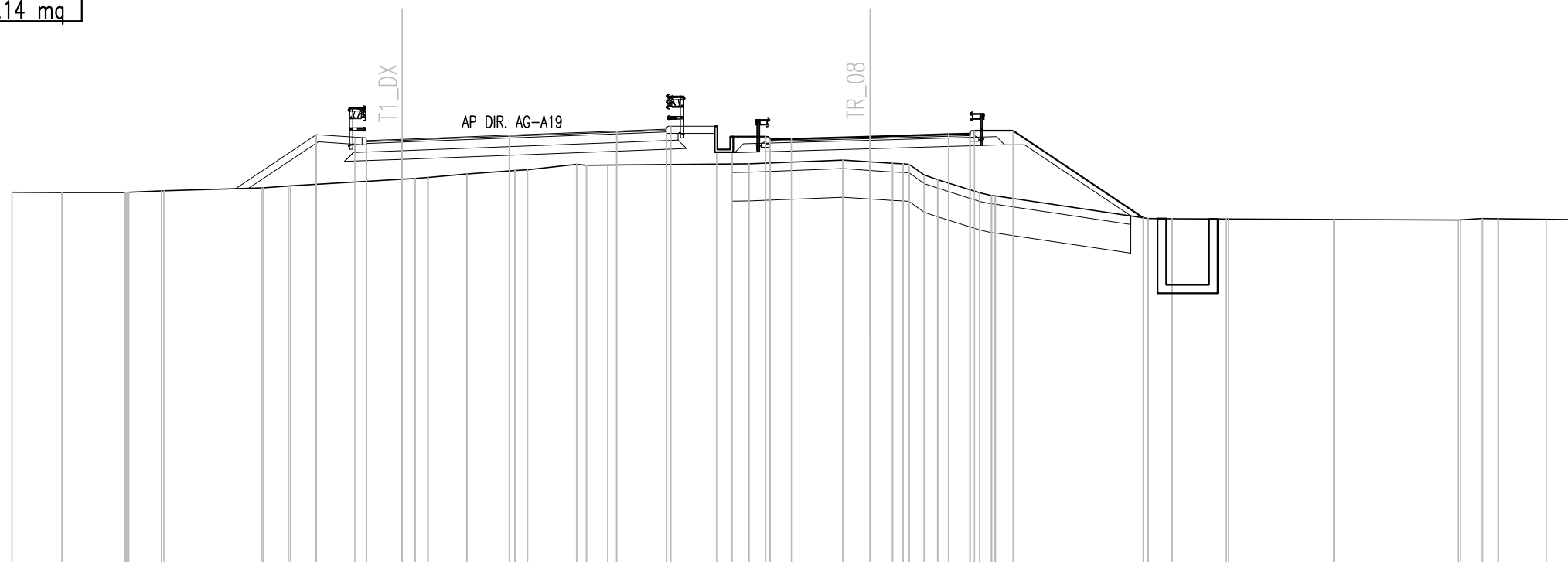
DIST.PREC. : 9.038

DIST.SUCC. : 0.962

RILEVATI	
RILEVATO	11.95 mq
TERRENO VEGETALE	1.77 mq

SOVRASTRUTTURA STRADALE	
STRATO DI USURA	0.20 mq
STRATO DI BINDER	0.28 mq
STRATO DI BASE	0.42 mq
STRATO DI FONDAZIONE	2.75 mq

MANUFATTI	
MAGRONE	0.14 mq



SCALA 1:200

QT.RIF. 416.000

Q. PROG. STRATO SUP.	430.79 430.83 430.87	431.02	431.16	431.22 431.18	430.84 430.87 430.89	430.97	431.05 431.07 431.04	431.17 431.17	428.13										
Q. PROG. STR. SUP. TER. VEG.		431.02 431.03	430.93		431.32	431.32 430.97	430.97	431.17 431.17											
QUOTE TERRENO	429.02	429.01 429.01	429.01 429.02 429.07 429.07	429.17 429.17 429.24	429.48 429.50 429.54	429.65 429.65	429.78 429.80	430.00 429.96 429.97	430.01 430.01	430.15 430.14 430.08	430.03 430.00 429.62 429.46 429.46	429.00 428.90 428.90	428.10 428.10 428.09	428.09 428.08	428.07 428.07	428.05 428.05 428.09 428.09	428.07 428.06		
DISTANZE PARZIALI STRATO SUP.				1.25	3.75	3.75	1.75	3.61	0.75	2.75	2.75	0.75							
DISTANZE PROG STRATO SUP.			-19.37 -19.36	-18.01			-6.96	-5.36 -4.82	-3.65			-3.65	-5.00		-9.56				
DISTANZE TERRENO	-30.00	-28.25 -28.24	-26.05 -25.91 -24.77 -24.68	-21.26 -21.20 -20.26	-16.36 -16.89 -18.94	-14.10 -14.08	-12.41 -11.97	-10.26 -9.91 -9.16	-4.24 -4.23	-0.95 -0.94 0.00	0.79 1.37 1.90 2.37 2.37	-3.83 -4.36 -4.39	9.73 9.73 10.56	12.46 12.54	16.21 16.22	20.57 20.66	21.96 21.98	-23.64 -25.00	

SCAVI E BONIFICHE	
SCOTICO	8.34 m
BONIFICA	8.34 mq

RILEVATI	
RILEVATO	4.28 mq
TERRENO VEGETALE	0.37 mq

SOVRASTRUTTURA STRADALE	
STRATO DI USURA	0.20 mq
STRATO DI BINDER	0.28 mq
STRATO DI BASE	0.42 mq
STRATO DI FONDAZIONE	2.43 mq

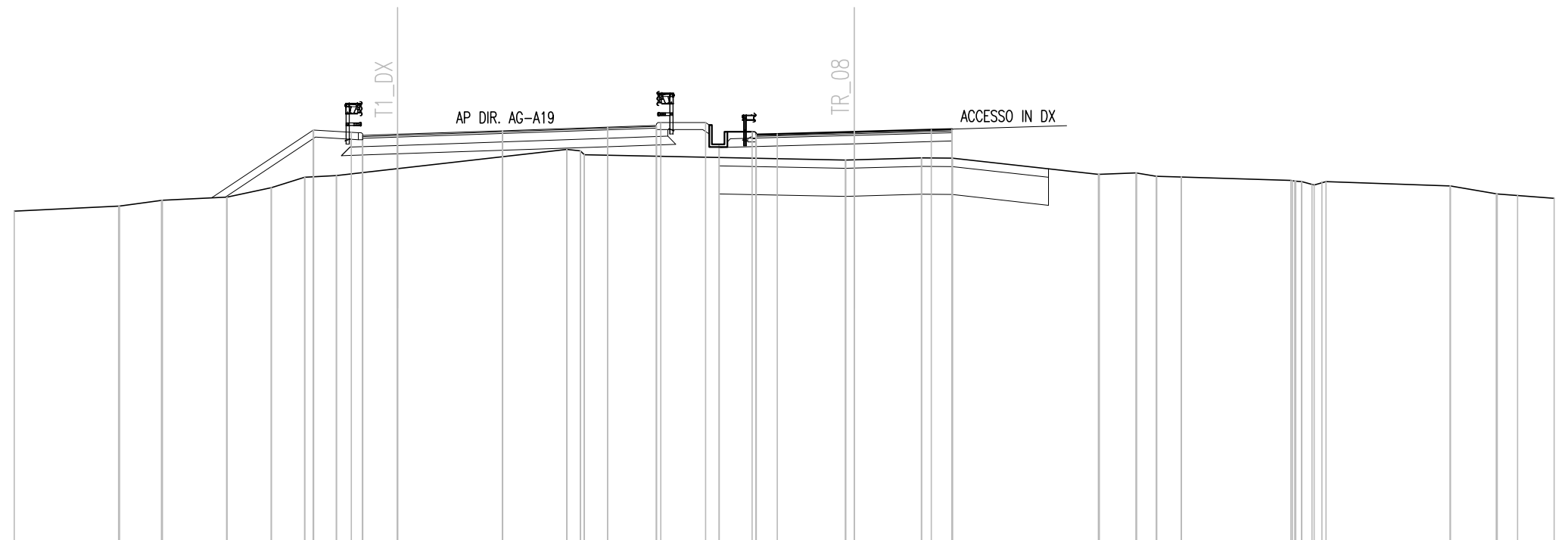
MANUFATTI	
MAGRONE	0.07 mq

SEZIONE N. : 252
 QT. PROGETTO : 430.538
 DIST.PROG. : 5+400.000

SEZIONE N. : 138-AP
 QT. PROGETTO : 430.628
 DIST.PROG. : 1+339.200
 DIST.PREC. : 9.200
 DIST.SUCC. : 0.800

SCALA 1:200

QT.RIF. 416.000



Q. PROG. STRATO SUP.	-	-	-	-	430.46 430.50	430.54	-	430.67	-	430.79	430.85 430.81	-	430.50 430.53 430.55	-	430.63	-	430.70 430.73 430.70	-	-	-	-	-	-	-	-	-	-			
Q. PROG. STR. SUP. TER. VEG.	-	-	-	-	430.68 430.69	430.60	-	-	-	-	430.95	-	430.63	-	-	-	-	430.83	-	430.83	-	-	-	-	-	-	-	-		
QUOTE TERRENO	-427.79	427.96 427.97	428.17 428.18	428.29 428.29	428.62 428.63	429.00 429.00	429.06 429.06	429.31	-	430.00 429.95 429.80	-	-	-	-	429.62 429.63	-	429.69 429.69 429.68	-	429.10 429.10	429.15 429.15	429.04 429.04	429.01 429.01	-	428.89 428.74 428.84	-	428.69 428.69	428.41 428.41	428.35 428.35	-	428.25
DISTANZE PARZIALI STRATO SUP.							1.25	3.75		3.75	1.75	3.56	0.75	2.75		2.75	0.75													
DISTANZE PROG STRATO SUP.					-19.32 -19.31	-17.96					-6.91	-5.31 -4.83	-3.65				3.65	5.00		7.35										
DISTANZE TERRENO	-30.00	-26.27 -26.24	-24.75 -24.71	-22.41 -22.40	-20.82 -20.82	-19.63 -19.62	-18.49 -18.49	-16.31		-10.27 -9.78 -9.64					-0.32 0.00		2.40 2.41 3.50 3.51		8.72 8.76	10.06 10.09	10.80 10.80	11.68 11.69		15.60 16.35 16.85		21.28 21.30	22.83 22.97 23.69	-	25.00	

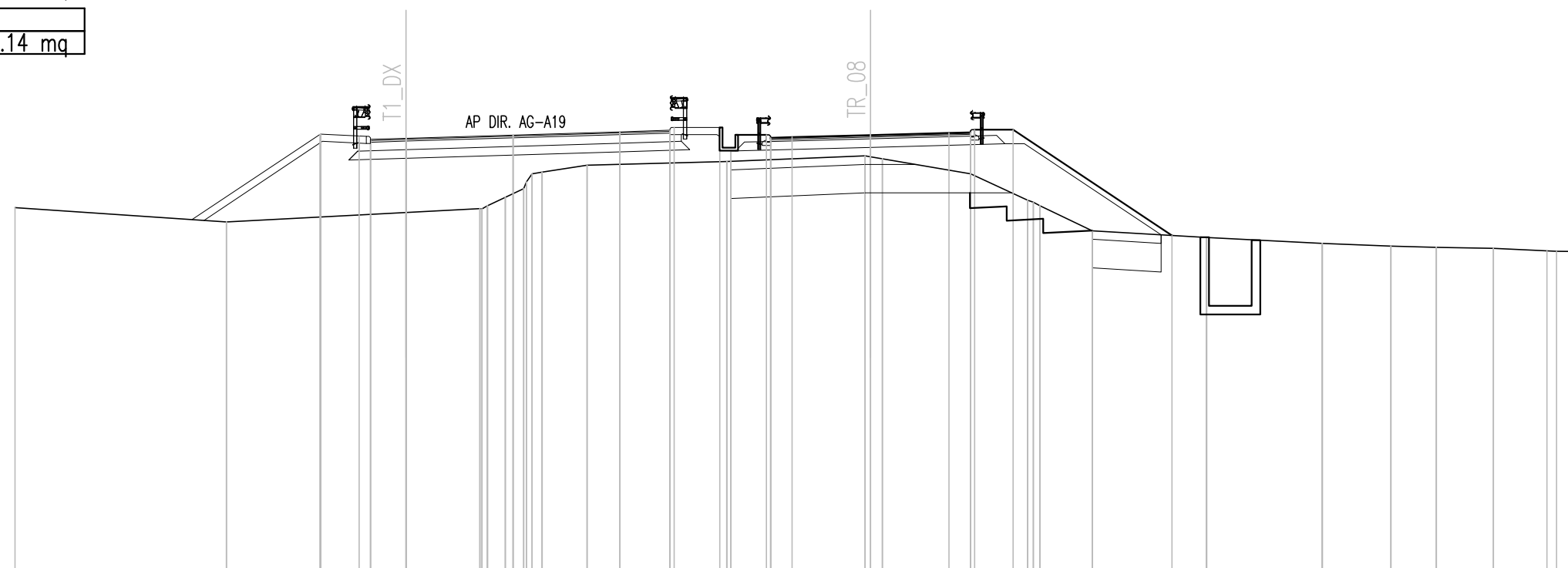
SCAVI E BONIFICHE	
SCOTICO	8.87 m
BONIFICA	10.98 mq
FOSSO (SEZ. OBBL.)	0.44 mq
SCAVO A GRADONI	4.28 m
GRADONI SCAVO	2.35 mq
RILEVATI	
RILEVATO	12.52 mq
TERRENO VEGETALE	2.07 mq
SOVRASTRUTTURA STRADALE	
STRATO DI USURA	0.20 mq
STRATO DI BINDER	0.28 mq
STRATO DI BASE	0.42 mq
STRATO DI FONDAZIONE	2.75 mq
MANUFATTI	
MAGRONE	0.14 mq

SEZIONE N. : 253
 QT. PROGETTO : 430.243
 DIST.PROG. : 5+420.000

SEZIONE N. : 140-AP
 QT. PROGETTO : 430.354
 DIST.PROG. : 1+359.325
 DIST.PREC. : 9.325
 DIST.SUCC. : 0.675

SCALA 1:200

QT.RIF. 415.000



Q. PROG. STRATO SUP.	430.17 430.21 430.24 430.36 430.47 430.52 430.48 430.23 430.26 430.28 430.35 430.43 430.45 430.42																																
Q. PROG. STR. SUP. TER. VEG.	430.38 430.39 430.31 430.62 430.62 430.36 430.36 430.55 430.55 426.83																																
QUOTE TERRENO	-427.81	427.31	427.31	427.64	427.77	428.17	428.18	428.00	429.06	429.30	429.43	429.43	429.63	429.52	429.00	428.07	427.88	427.00	427.00	426.76	426.76	426.56	426.55	426.46	426.46	426.42	426.42	426.39	426.39	426.30	426.28	426.28	426.27
DISTANZE PARZIALI STRATO SUP.			1.25	3.75	3.75	1.75	3.53	0.75	2.75	2.75	0.75							10.57															
DISTANZE PROG STRATO SUP.		-19.30 -19.29	-17.93					-6.88	-5.28 -4.89	-3.65					3.65	5.00																	
DISTANZE TERRENO	-30.00	-22.59 -22.58	-16.28	-13.70	-12.81	-12.80	-11.87	-11.52	-9.94		-5.04 -5.04		-0.19 -0.41		-3.52	5.51 5.94	7.78 7.78		11.78 11.79		15.83 15.85	18.24 18.25	19.84 19.84	21.84 21.85	23.72 24.06	24.06	25.00	25.00					

SCAVI E BONIFICHE	
SCOTICO	9.68 m
BONIFICA	10.47 mq
FOSSO (SEZ. OBBL.)	0.47 mq
SCAVO A GRADONI	3.55 m
GRADONI SCAVO	2.70 mq

RILEVATI	
RILEVATO	21.89 mq
TERRENO VEGETALE	2.41 mq

SOVRASTRUTTURA STRADALE	
STRATO DI USURA	0.20 mq
STRATO DI BINDER	0.28 mq
STRATO DI BASE	0.42 mq
STRATO DI FONDAZIONE	2.75 mq

MANUFATTI	
MAGRONE	0.14 mq

SEZIONE N. : 254

QT. PROGETTO : 429.986

DIST.PROG. : 5+440.000

SEZIONE N. : 142-AP

QT. PROGETTO : 430.087

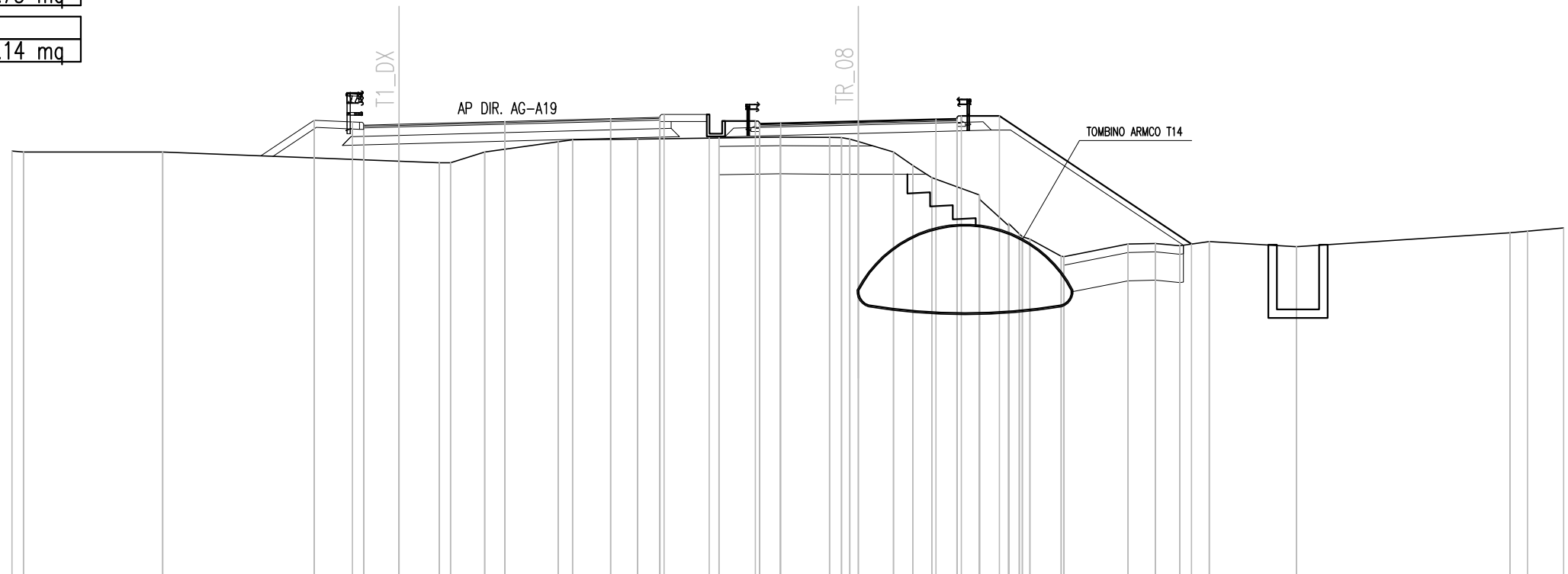
DIST.PROG. : 1+379.432

DIST.PREC. : 9.432

DIST.SUCC. : 0.568

SCALA 1:200

QT.RIF. 414.000



Q. PROG. STRATO SUP.				429.91 429.95	429.99		430.08		430.18	430.23 430.19	429.97 430.00 430.02	430.09	430.16 430.18 430.15						
Q. PROG. STR. SUP. TER. VEG.			430.12 430.13	430.06						430.33	430.33 430.10		430.10	430.28	430.28			425.73	
QUOTE TERRENO	429.14 429.04 429.00	429.00 429.00			428.67	428.62 428.62	429.00		429.36 429.43	429.46 429.46		429.53	429.51 429.46 429.37	429.00 428.52 428.09	427.48 427.32 426.39 426.00 425.91	425.31 425.28		425.73 425.76 425.67 425.83 425.83	425.64
DISTANZE PARZIALI STRATO SUP.					1.25	3.75		3.75		1.75	3.53	0.75	2.75	2.75	0.75				
DISTANZE PROG STRATO SUP.			19.29 19.28	17.93						6.88	5.28 4.95	3.65			3.65	5.00			11.81
DISTANZE TERRENO	31.09 30.00 29.59	24.66 24.65			16.28	14.85 14.45	13.24		10.64 10.12	7.83 7.82		2.77	1.02 0.30 0.00	1.25 1.93 2.61	4.30 4.30 5.33 5.82 6.08	7.19 7.29		9.56 10.53 11.39 12.44	15.53
																			23.10 23.72 25.00

SCAVI E BONIFICHE	
STERRO	0.13 mq
SCOTICO	11.62 m
BONIFICA	12.63 mq
FOSSO (SEZ. OBBL.)	0.47 mq
SCAVO A GRADONI	3.96 m
GRADONI SCAVO	2.15 mq

RILEVATI	
RILEVATO	18.40 mq
TERRENO VEGETALE	2.75 mq

SOVRASTRUTTURA STRADALE	
STRATO DI USURA	0.20 mq
STRATO DI BINDER	0.28 mq
STRATO DI BASE	0.42 mq
STRATO DI FONDAZIONE	2.75 mq

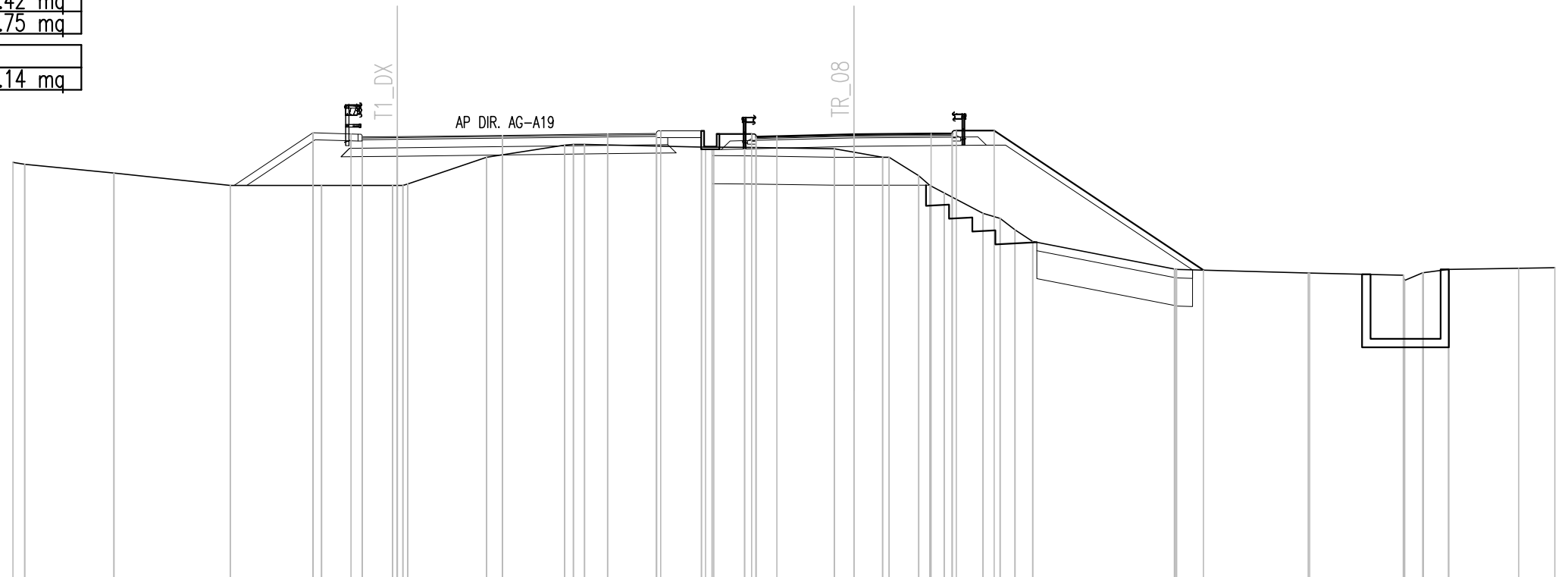
MANUFATTI	
MAGRONE	0.14 mq

SEZIONE N. : 255
 QT. PROGETTO : 429.737
 DIST.PROG. : 5+460.000

SEZIONE N. : 144-AP
 QT. PROGETTO : 429.820
 DIST.PROG. : 1+399.486
 DIST.PREC. : 9.487
 DIST.SUCC. : 0.513

SCALA 1:200

QT.RIF. 414.000



Q. PROG. STRATO SUP.					429.68 429.72	429.74	429.78	429.83	429.85 429.81	429.70 429.73 429.75	429.82	429.84 429.85 429.82											
Q. PROG. STR. SUP. TER. VEG.					429.87 429.87	429.83			429.95	429.95 429.83		429.95	429.95										
QUOTE TERRENO	-429.00	-428.81 -428.75	428.44 428.44	-428.00	428.00 428.00	428.00 428.05 428.05	429.00	429.43 429.46 429.46	429.36	429.35 429.35	429.30 429.18	429.00 429.00	428.34	427.73 427.73	427.00 426.82	426.42	426.00 426.00	425.02 425.00	424.87 424.87	424.79 424.61 424.88	425.00 425.00	425.04 425.06	
DISTANZE PARZIALI STRATO SUP.						1.25	3.75	3.75	1.75	3.54	0.75	2.75	2.75	0.75									
DISTANZE PROG STRATO SUP.					-19.30 -19.29	-17.94			-6.89	-5.29 -5.00	-3.65			-3.65	-5.00				-12.46				
DISTANZE TERRENO	-31.21	-30.00 -29.58	-26.41 -26.40	-22.25	-19.00 -18.99	-16.46 -15.92 -15.92	-13.11	-10.32 -9.61 -9.61	-5.44	-3.90 -3.90	-0.70 -0.00	1.02 1.25	2.31	3.22 3.22	4.60 5.21	5.74	6.37 6.37	11.43 11.51	12.46	16.20 16.25	19.59 19.64 20.31	21.20 21.21	23.71 25.00

SCAVI E BONIFICHE	
SCOTICO	9.90 m
BONIFICA	10.93 mq
FOSSO (SEZ. OBBL.)	0.46 mq
SCAVO A GRADONI	5.35 m
GRADONI SCAVO	2.84 mq

RILEVATI	
RILEVATO	19.18 mq
TERRENO VEGETALE	2.93 mq

SOVRASTRUTTURA STRADALE	
STRATO DI USURA	0.20 mq
STRATO DI BINDER	0.28 mq
STRATO DI BASE	0.42 mq
STRATO DI FONDAZIONE	2.76 mq

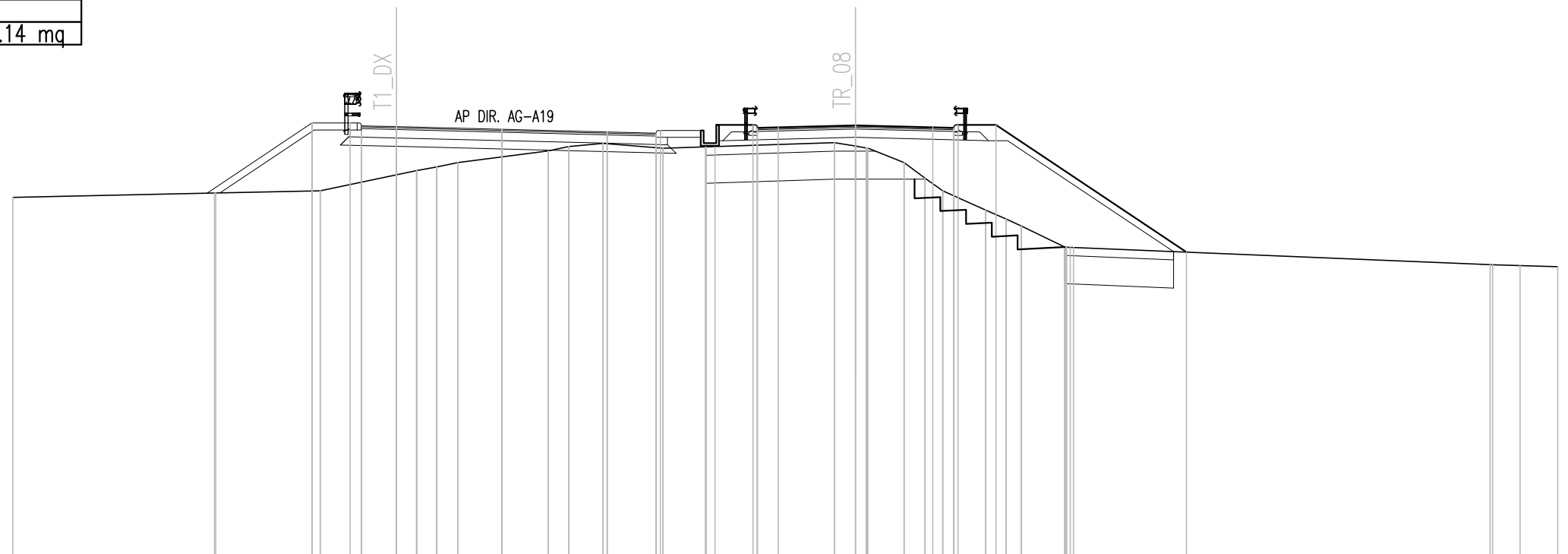
MANUFATTI	
MAGRONE	0.14 mq

SEZIONE N. : 257
 QT. PROGETTO : 429.280
 DIST.PROG. : 5+496.762

SEZIONE N. : 149-AP-1
 QT. PROGETTO : 429.330
 DIST.PROG. : 1+436.309
 DIST.PREC. : 3.298
 DIST.SUCC. : 3.238

SCALA 1:200

QT.RIF. 414.000



Q. PROG. STRATO SUP.				429.27 429.31	429.28		429.19		429.09	429.05 429.01		429.21 429.24 429.26	429.33	429.26 429.24 429.21			
Q. PROG. STR. SUP. TER. VEG.				429.40 429.41	429.42					429.15	429.15 429.34	429.34		429.34 429.34		424.82	
QUOTE TERRENO	-426.77	426.92 426.92	427.00 427.00	427.57	427.71 427.72 427.85 428.00 428.00		428.42 428.58	428.69		428.51 428.51		428.71 428.59 428.52	428.00 427.45 427.00	426.31 426.31 425.75 425.74	425.00 424.99	424.38 424.37 424.34	424.30
DISTANZE PARZIALI STRATO SUP.				1.25	3.75		3.75		1.75	3.60	0.75	2.75	2.75	0.75			
DISTANZE PROG STRATO SUP.			-19.36 -19.35	-18.00					-6.95	-5.35 -5.00	-3.65			3.65	5.00	11.78	
DISTANZE TERRENO	-30.00	-22.82 -22.76	-19.06 -19.06	-16.35	-15.64 -15.62 -14.91 -14.16 -14.16		-10.94 -10.21	-8.99		-6.85 -6.85		-0.76 0.00 0.43	-1.73 -2.47 -3.10	4.63 4.64 5.90 5.91	7.45 7.76	22.59 22.68 23.65	25.00

SCAVI E BONIFICHE	
SCOTICO	10.25 m
BONIFICA	11.18 mq
FOSSO (SEZ. OBBL.)	0.45 mq
SCAVO A GRADONI	5.69 m
GRADONI SCAVO	3.28 mq

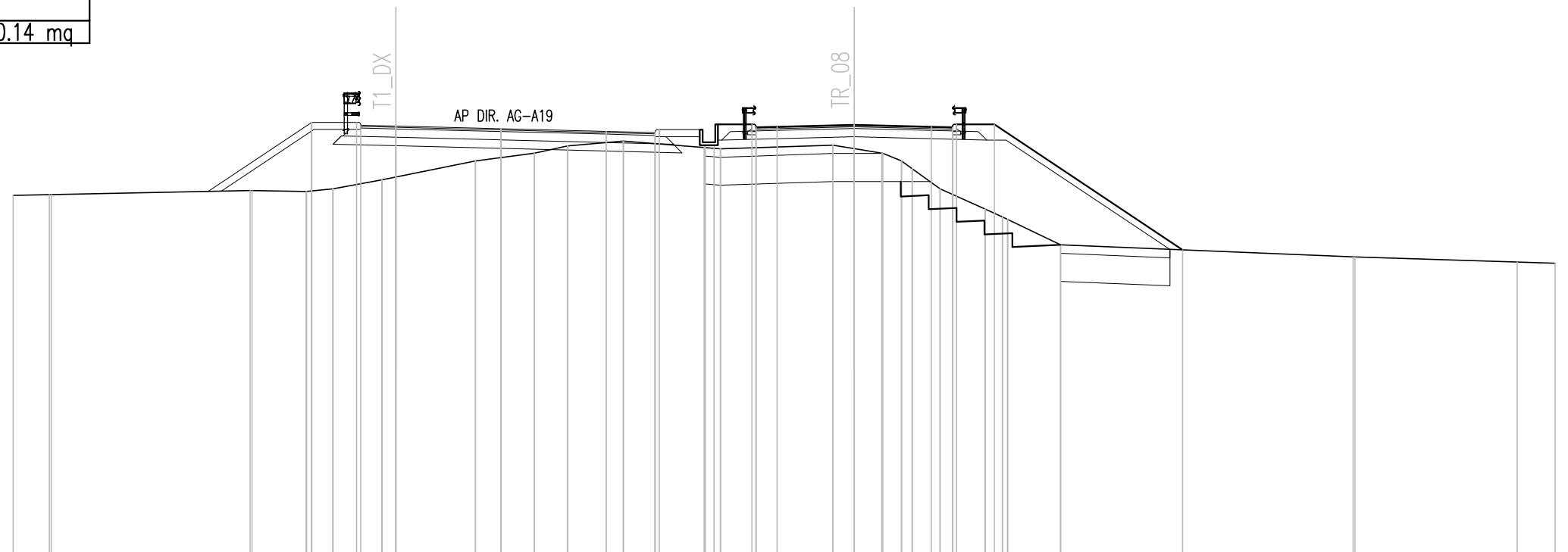
SEZIONE N. : 258
 QT. PROGETTO : 429.239
 DIST.PROG. : 5+500.000

SEZIONE N. : 149-AP-2
 QT. PROGETTO : 429.287
 DIST.PROG. : 1+439.547
 DIST.PREC. : 3.238
 DIST.SUCC. : 0.453

RILEVATI	
RILEVATO	19.57 mq
TERRENO VEGETALE	2.92 mq

SOVRASTRUTTURA STRADALE	
STRATO DI USURA	0.20 mq
STRATO DI BINDER	0.28 mq
STRATO DI BASE	0.42 mq
STRATO DI FONDAZIONE	2.76 mq

MANUFATTI	
MAGRONE	0.14 mq



SCALA 1:200

QT.RIF. 414.000

Q. PROG. STRATO SUP.				429.27	429.24		429.15		429.05	429.01	428.97		429.17	429.20	429.22		429.29		429.22	429.20	429.17																
Q. PROG. STR. SUP. TER. VEG.				429.36	429.37		429.37			429.11	429.11	429.30	429.30							429.30	429.30				424.82												
QUOTE TERRENO	-426.77	426.80	426.80	426.94	426.94	426.90	426.91	427.00	427.00	427.32	427.42	428.00	428.00	428.27	428.53	428.71			428.43	428.43	428.56	428.43	428.27	428.27	427.72	427.72	427.00	427.00	426.28	426.00	425.91	425.00		424.57	424.57	424.39	424.35
DISTANZE PARZIALI STRATO SUP.								1.25	3.75				3.75			1.75			3.60	0.75	2.75		2.75	0.75													
DISTANZE PROG STRATO SUP.						-19.36	-19.35		-17.75							-6.95			-5.35	-5.00	-3.65																
DISTANZE TERRENO	-30.00	-28.71	-28.64	-21.55	-21.48	-19.55	-19.53	-18.60	-18.59	-16.85	-16.35	-13.52	-13.51	-11.41	-10.22	-8.24			-4.77	-4.77	-0.76	0.00	0.99	1.01	2.07	2.07	3.06	4.66	5.29	5.47	7.36		17.80	17.87	23.65	25.00	

SCAVI E BONIFICHE	
STERRO	0.26 mq
SCOTICO	11.46 m
BONIFICA	12.29 mq
FOSSO (SEZ. OBBL.)	0.40 mq
SCAVO A GRADONI	4.74 m
GRADONI SCAVO	2.26 mq

RILEVATI	
RILEVATO	17.51 mq
TERRENO VEGETALE	2.93 mq

SOVRASTRUTTURA STRADALE	
STRATO DI USURA	0.20 mq
STRATO DI BINDER	0.28 mq
STRATO DI BASE	0.42 mq
STRATO DI FONDAZIONE	2.76 mq

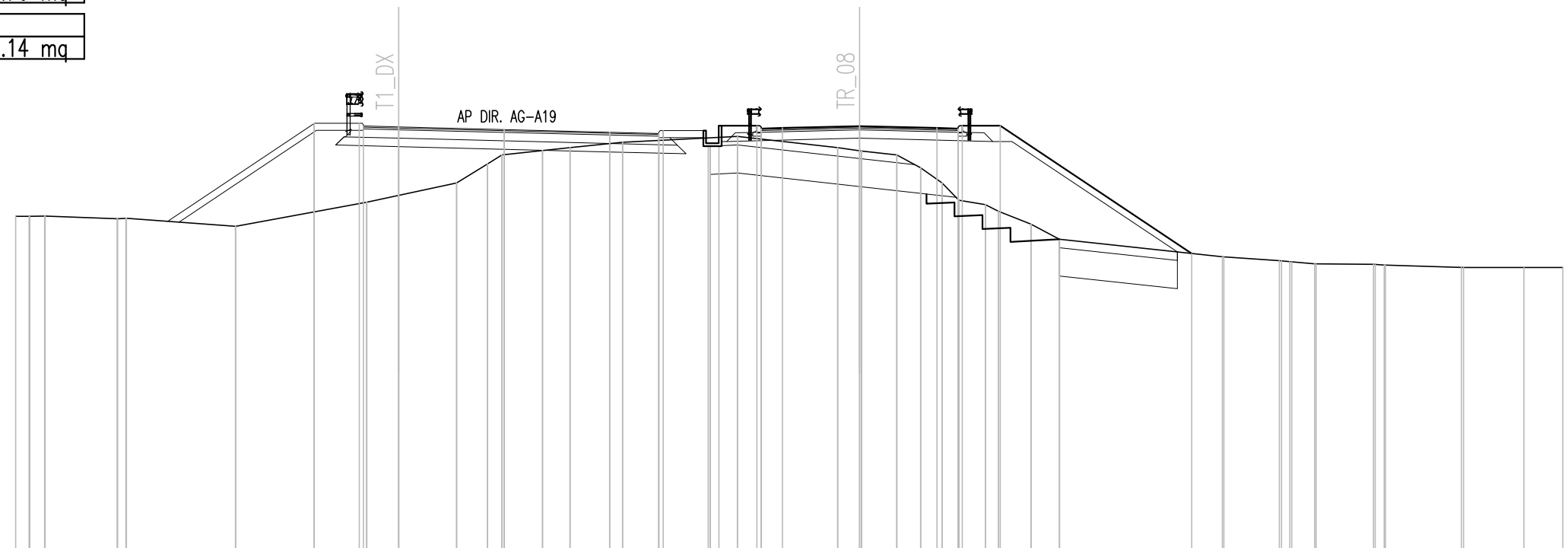
MANUFATTI	
MAGRONE	0.14 mq

SEZIONE N. : 259
 QT. PROGETTO : 428.991
 DIST.PROG. : 5+520.000

SEZIONE N. : 151-AP
 QT. PROGETTO : 429.020
 DIST.PROG. : 1+459.547
 DIST.PREC. : 9.547
 DIST.SUCC. : 0.453

SCALA 1:200

QT.RIF. 414.000



Q. PROG. STRATO SUP.					429.02	428.99		428.90	428.80	428.76	428.72		428.90	428.93	428.95		429.02		428.95	428.90																									
Q. PROG. STR. SUP. TER. VEG.					429.12	429.12				428.86	428.86	429.03		429.03		429.03				429.03													424.50												
QUOTE TERRENO	425.82	425.82	425.82	425.73	425.46	425.46	426.32	426.56	427.00	427.67	428.00	428.16	428.16	428.26	428.44	428.65	428.26	428.15	428.14	428.00	427.54	427.54	426.39	426.39	426.00	425.54	425.53	425.00	425.00	424.38	424.37	424.24	424.20	424.13	424.12	424.11	424.08	424.00	424.00	424.00	424.00				
DISTANZE PARZIALI STRATO SUP.							1.25	3.75	3.75	1.75	3.64	0.75	2.75	2.75	0.75																														
DISTANZE PROG STRATO SUP.					19.40	19.39	17.79				6.99	5.39	5.00	3.65									3.65	5.00							11.80														
DISTANZE TERRENO	30.00	29.52	28.97	28.95	26.39	26.07	22.19	22.19	17.53	17.52	16.39	14.33	13.23	12.72	11.28	11.27	10.29	8.43	4.35	0.78	0.00	0.07	1.32	2.17	2.17	3.53	3.53	4.47	4.93	6.08	6.09	7.10	7.10	12.89	12.95	14.91	15.36	16.18	16.22	18.27	18.69	21.39	21.47	23.61	25.00

SEZIONE N. : 260
 QT. PROGETTO : 428.742
 DIST.PROG. : 5+540.000

SEZIONE N. : 153-AP
 QT. PROGETTO : 428.754
 DIST.PROG. : 1+479.547
 DIST.PREC. : 9.547
 DIST.SUCC. : 0.453

SCAVI E BONIFICHE	
STERRO	0.04 mq
SCOTICO	10.39 m
BONIFICA	11.48 mq
FOSSO (SEZ. OBBL.)	0.39 mq
SCAVO A GRADONI	4.19 m
GRADONI SCAVO	1.99 mq

RILEVATI	
RILEVATO	13.56 mq
TERRENO VEGETALE	2.81 mq

SOVRASTRUTTURA STRADALE	
STRATO DI USURA	0.20 mq
STRATO DI BINDER	0.28 mq
STRATO DI BASE	0.42 mq
STRATO DI FONDAZIONE	2.76 mq

MANUFATTI	
MAGRONE	0.14 mq



SCALA 1:200

QT.RIF. 413.000

Q. PROG. STRATO SUP.				428.77	428.74		428.65		428.55	428.51	428.47		428.64	428.67	428.69		428.75		428.69	428.67	428.64																												
Q. PROG. STR. SUP. TER. VEG.				428.87	428.87	428.87					428.61	428.77	428.77		428.77	428.77				424.52																													
QUOTE TERRENO	-426.07	426.01	426.01	426.00	426.00	426.00	426.00	426.17	426.17	426.51		427.00	427.43	428.00	428.04	428.17		428.24	428.24	428.32	428.35	428.24	428.24	428.15	428.12	428.00	427.75	427.00	426.53	426.53	426.53	426.00	425.42	425.42	425.00	424.66	424.66	424.38	424.37	424.00	424.00	423.89	423.89	423.75	423.72				
DISTANZE PARZIALI STRATO SUP.					1.25	3.75		3.75	1.75	3.67	0.75	2.75	2.75	0.75								5.00																											
DISTANZE PROG STRATO SUP.				-19.43	-19.42			-17.82			-7.02	-5.42	-5.00	-3.65								3.65	5.00																										
DISTANZE TERRENO	-30.00	-25.76	-25.74	-24.93	-23.54	-23.53	-21.95	-21.94	-18.83	-18.06	-18.06	-16.42		-14.15	-13.45	-12.48	-11.78	-10.30		3.18	3.18	1.50	1.50	0.81	0.04	0.90	1.63	1.63	3.20	4.08	4.08	5.05	6.49	6.50	7.19	10.15	10.16	12.55	12.57	16.04	16.04	18.55	18.56	23.58	25.00				

SCAVI E BONIFICHE	
STERRO	1.97 mq
SCOTICO	7.05 m
BONIFICA	11.78 mq
FOSSO (SEZ. OBBL.)	0.42 mq

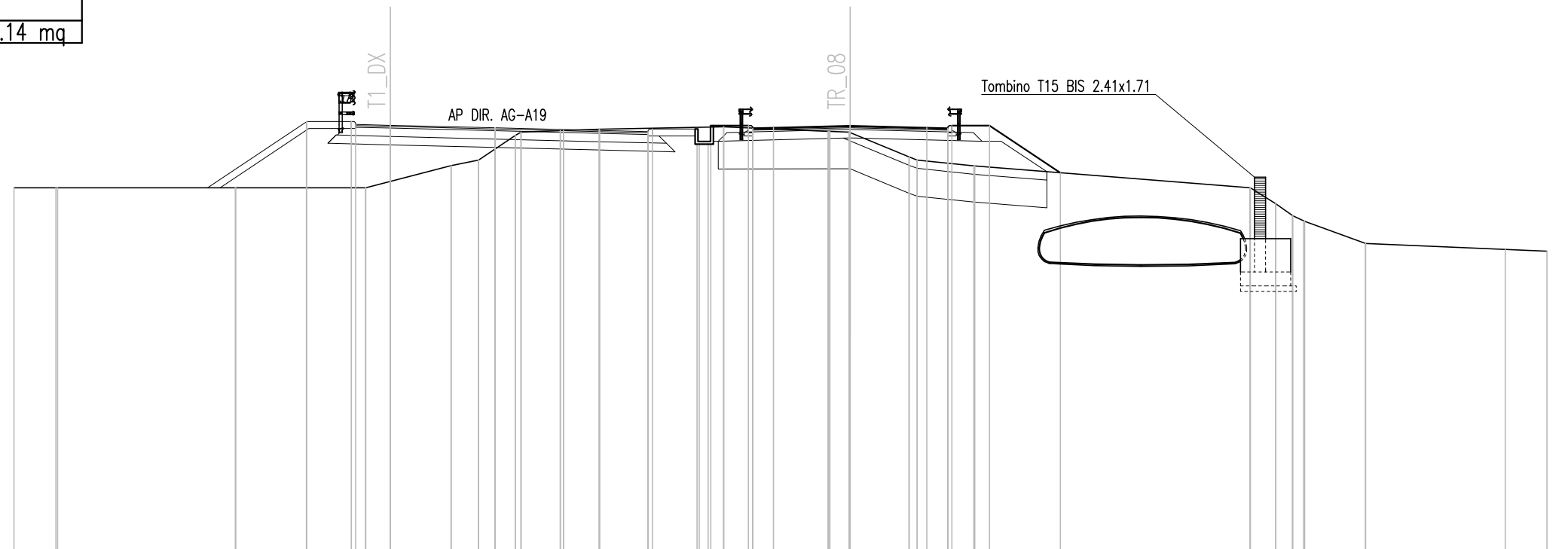
SEZIONE N. : 262
 QT. PROGETTO : 428.245
 DIST.PROG. : 5+580.000

SEZIONE N. : 157-AP
 QT. PROGETTO : 428.222
 DIST.PROG. : 1+519.547
 DIST.PREC. : 9.547
 DIST.SUCC. : 0.453

RILEVATI	
RILEVATO	4.06 mq
TERRENO VEGETALE	1.64 mq

SOVRASTRUTTURA STRADALE	
STRATO DI USURA	0.20 mq
STRATO DI BINDER	0.28 mq
STRATO DI BASE	0.42 mq
STRATO DI FONDAZIONE	2.76 mq

MANUFATTI	
MAGRONE	0.14 mq



SCALA 1:200

QT.RIF. 413.000

Q. PROG. STRATO SUP.			428.28	428.24	428.15	428.06	428.01 427.97	428.10 428.13 428.15	428.22	428.15 428.13 428.10							
Q. PROG. STR. SUP. TER. VEG.			428.37 428.38	428.38				428.23 428.23		428.23 428.23		426.54					
QUOTE TERRENO	426.00	426.00 426.00	426.00 426.00	426.00 426.23	426.79 426.79 427.00	427.88 428.00	428.05 428.06	428.11 428.11	428.19 428.19	428.03 428.03 427.98	427.11 427.00	426.79 426.78		426.00 426.00 424.80	424.00 424.00	423.79 423.73	
DISTANZE PARZIALI STRATO SUP.				1.25	3.75		3.75	1.75		3.75	0.75	2.75	2.75	0.75			
DISTANZE PROG STRATO SUP.			-19.51 -19.50	-17.90				-7.10		-5.50 -5.00		-3.65		-3.65	-5.00	-7.54	
DISTANZE TERRENO	-30.00	-28.49 -28.43	-22.06 -22.04	-17.38 -17.38 -16.50	-14.32 -14.31 -13.33	-12.01 -11.81	-10.39 -10.29	-9.00 -9.00		-4.54 -4.54	-0.79 -0.73 0.00	2.11 2.40	4.43 4.47		14.34 14.36 15.86	18.48 18.49	23.50 25.00

SCAVI E BONIFICHE	
STERRO	1.15 mq
SCOTICO	9.49 m
BONIFICA	14.22 mq
FOSSO (SEZ. OBBL.)	0.36 mq

RILEVATI	
RILEVATO	7.59 mq
TERRENO VEGETALE	2.29 mq

SOVRASTRUTTURA STRADALE	
STRATO DI USURA	0.20 mq
STRATO DI BINDER	0.28 mq
STRATO DI BASE	0.42 mq
STRATO DI FONDAZIONE	2.76 mq

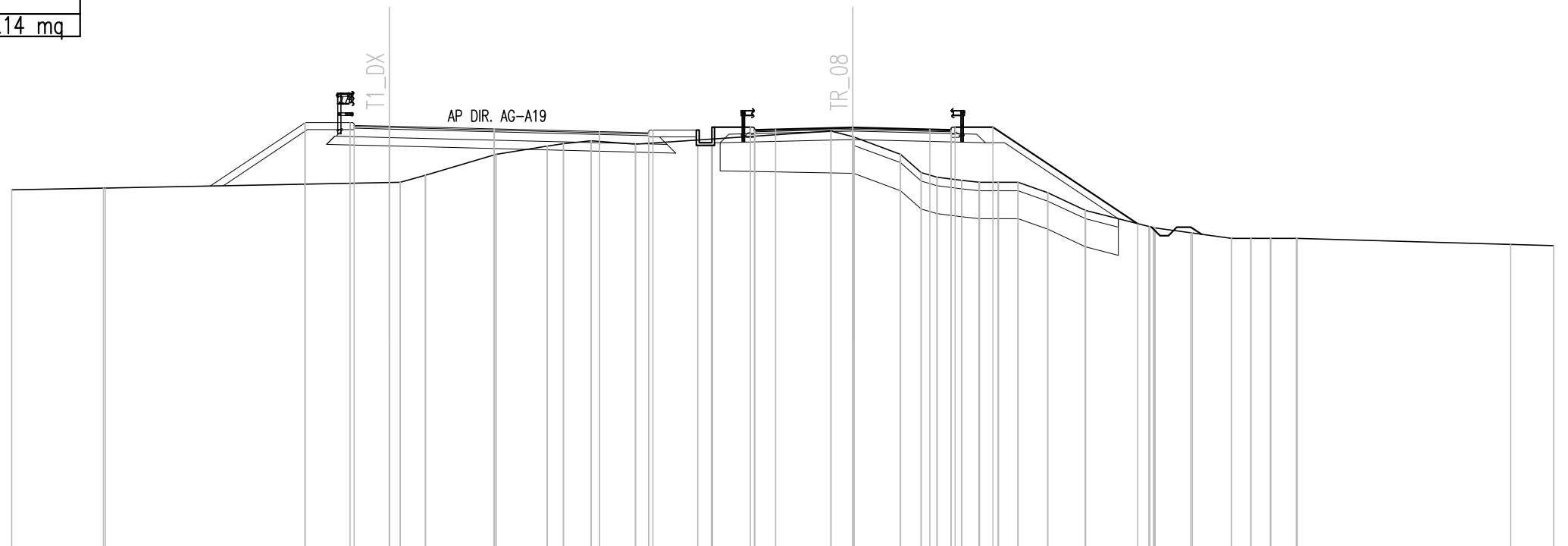
MANUFATTI	
MAGRONE	0.14 mq

SEZIONE N. : 263
 QT. PROGETTO : 427.996
 DIST.PROG. : 5+600.000

SEZIONE N. : 159-AP
 QT. PROGETTO : 427.956
 DIST.PROG. : 1+539.547
 DIST.PREC. : 9.547
 DIST.SUCC. : 0.453

SCALA 1:200

QT.RIF. 413.000



Q. PROG. STRATO SUP.			428.03	428.00		427.90		427.81		427.76	427.72		427.84	427.87	427.89		427.96		427.89	427.87	427.84								
Q. PROG. STR. SUP. TER. VEG.			428.12 428.13	428.13						427.86	427.86		427.97	427.97						427.97	427.97				424.53				
QUOTE TERRENO	425.73 425.73	425.79 425.80		425.99 426.00	426.25 426.25	427.00	427.29 427.38	427.48		427.36				427.83	427.62 427.61	427.00	426.35 426.18	426.18		426.00 426.00 426.00	425.63 425.63	425.00 425.00		424.42 424.36	424.21 424.20	424.00 424.00 424.00	424.00 424.00	423.79 423.75	
DISTANZE PARZIALI STRATO SUP.				1.25	3.75		3.75			1.75		3.78	0.75	2.75		2.75	0.75												
DISTANZE PROG STRATO SUP.			19.54 19.53	17.93						7.13		5.53 5.03	5.00	3.65							5.00			10.16					
DISTANZE TERRENO	30.46 30.00	26.73 26.66		16.53 16.14	15.24 15.24	12.72	10.90 10.32	9.34		7.75				0.78 0.05	0.05	1.70	2.44 3.00	3.01		4.50 4.52 5.26 5.90	6.95 6.96	8.29 8.30		10.56 10.79	12.06 12.11	13.50 13.51 14.21	14.92	15.82 15.86	23.47 25.00

SCAVI E BONIFICHE	
STERRO	0.86 mq
SCOTICO	3.83 m
BONIFICA	10.59 mq
FOSSO (SEZ. OBBL.)	0.42 mq
SCAVO A GRADONI	3.50 m
GRADONI SCAVO	1.54 mq

RILEVATI	
RILEVATO	9.32 mq
TERRENO VEGETALE	2.26 mq

SOVRASTRUTTURA STRADALE	
STRATO DI USURA	0.20 mq
STRATO DI BINDER	0.28 mq
STRATO DI BASE	0.42 mq
STRATO DI FONDAZIONE	2.76 mq

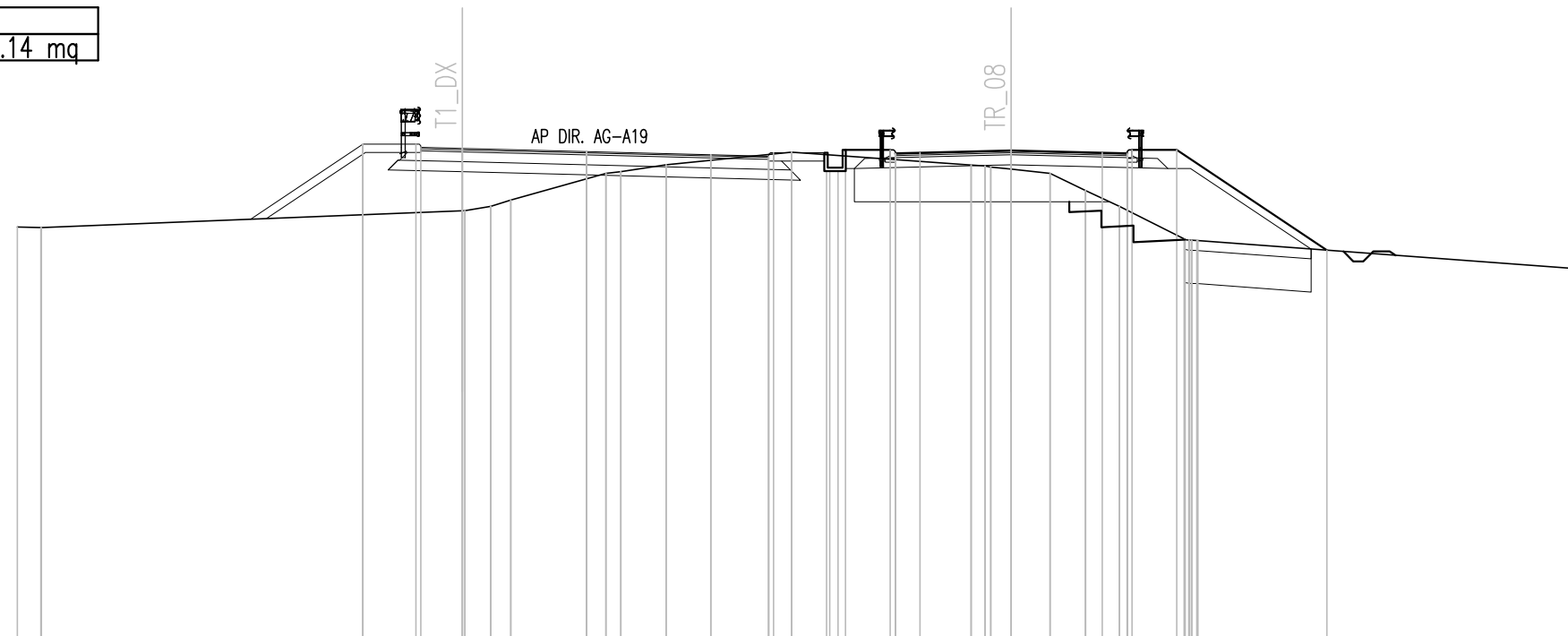
MANUFATTI	
MAGRONE	0.14 mq

SEZIONE N. : 264
 QT. PROGETTO : 427.747
 DIST.PROG. : 5+620.000

SEZIONE N. : 161-AP
 QT. PROGETTO : 427.689
 DIST.PROG. : 1+559.547
 DIST.PREC. : 9.547
 DIST.SUCC. : 0.453

SCALA 1:200

QT.RIF. 413.000



Q. PROG. STRATO SUP.			427.78	427.75	427.65	427.56	427.52 427.48	427.57 427.60 427.62	427.69	427.62 427.60 427.57			
Q. PROG. STR. SUP. TER. VEG.		427.87 427.88	427.88				427.62	427.62 427.70		427.70	427.70	424.68	
QUOTE TERRENO	425.38 425.36 425.36			425.87 425.87	426.19 426.19	427.00 427.05	427.25	427.64		427.25 427.19 427.12	427.00	426.48 426.47 426.00	425.02 424.97
DISTANZE PARZIALI STRATO SUP.			1.25	3.75	3.75	1.75	3.82	0.75	2.75	2.75	0.75		
DISTANZE PROG STRATO SUP.		-19.58 -19.57	-17.97				-7.17	-5.57 -5.00	-3.65		3.65	5.00	-9.53
DISTANZE TERRENO	-30.00 -29.28 -29.28			-16.57 -16.49	-15.11 -15.10	-12.23 -11.78	-10.41	-6.63		-1.21 -0.62 0.00	1.17	2.24 2.24 3.27	5.23 5.64

SCAVI E BONIFICHE	
STERRO	3.13 mq
BONIFICA	6.82 mq
FOSSO (SEZ. OBBL.)	0.46 mq
SCA VO A GRADONI	8.47 m
GRADONI SCA VO	4.42 mq

RILEVATI	
RILEVATO	9.74 mq
TERRENO VEGETALE	2.37 mq

SOVRASTRUTTURA STRADALE	
STRATO DI USURA	0.20 mq
STRATO DI BINDER	0.28 mq
STRATO DI BASE	0.42 mq
STRATO DI FONDAZIONE	2.76 mq

MANUFATTI	
MAGRONE	0.14 mq

SEZIONE N. : 265

QT. PROGETTO : 427.499

DIST.PROG. : 5+640.000

SEZIONE N. : 164-AP

QT. PROGETTO : 427.423

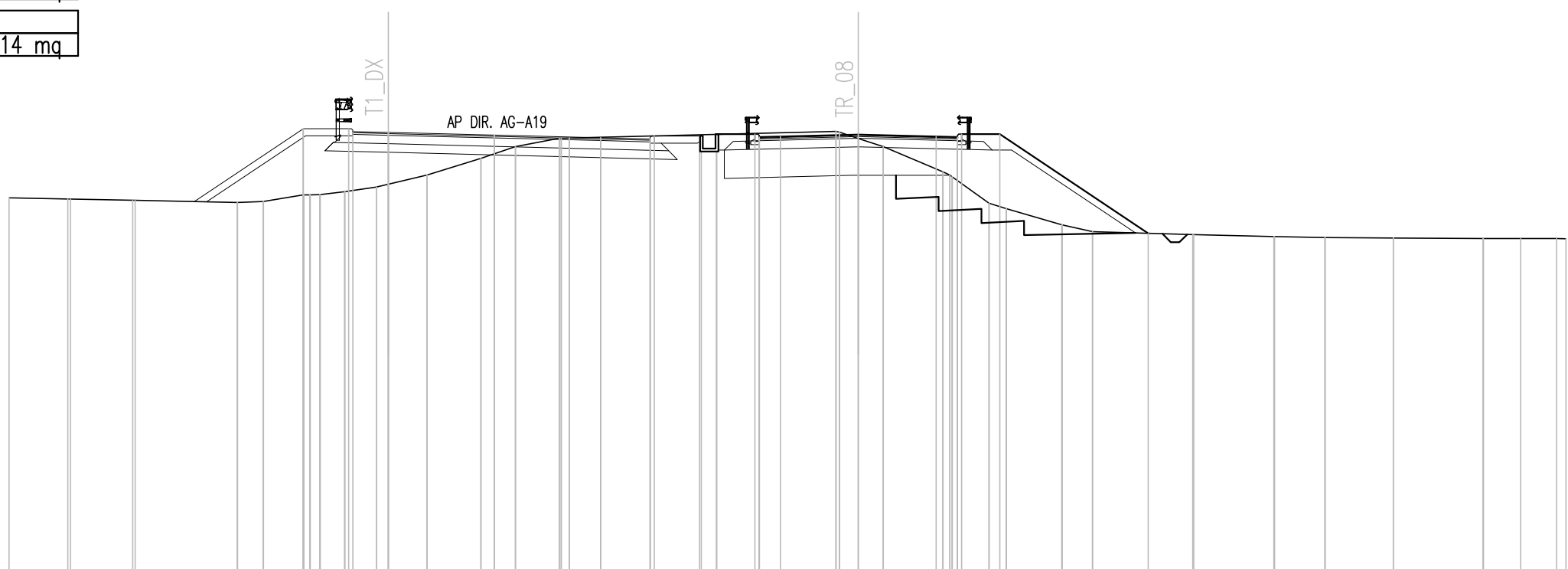
DIST.PROG. : 1+579.547

DIST.PREC. : 9.547

DIST.SUCC. : 0.453

SCALA 1:200

QT.RIF. 412.000



Q. PROG. STRATO SUP.				427.53	427.50		427.40		427.31	427.27	427.23		427.31	427.34	427.35		427.42		427.35	427.34	427.31																											
Q. PROG. STR. SUP. TER. VEG.				427.62	427.63		427.63				427.37		427.37	427.43	427.44				427.44	427.44							423.94																					
QUOTE TERRENO	425.19	425.15	425.15	425.11	425.11	425.03	425.03	425.06	425.29	425.30	425.31	425.41	425.57	425.67	426.00	426.58	426.59	427.00	427.30	427.30		427.53	427.50	427.29	427.00	426.11	425.94	425.00	424.81	424.81	424.24	424.24	424.00	424.00	423.89	423.89	423.82	423.82	423.79	423.79	423.77	423.77	423.76	423.76	423.75	423.75		
DISTANZE PARZIALI STRATO SUP.								1.25	3.75			3.75	1.75					3.85	0.75		2.75		2.75	0.75																								
DISTANZE PROG STRATO SUP.					19.61	19.60		18.00												7.20		5.60	5.01	3.00				3.65		5.00						10.24												
DISTANZE TERRENO	30.00	27.92	27.83	25.63	25.54	21.94	21.93	21.02	19.61	19.02	19.00	18.14	17.03	16.60	15.23	13.33	13.33	12.11	10.56	10.20		0.79	0.67	0.00	0.88	2.99	3.32	4.62	5.23	5.23	7.18	7.21	8.27	8.28	11.82	11.85	14.68	14.71	16.48	16.49	18.90	18.90	22.06	22.08	23.40	24.67	25.00	

SCAVI E BONIFICHE	
STERRO	3.43 mq
SCOTICO	3.21 m
BONIFICA	8.93 mq
FOSSO (SEZ. OBBL.)	0.42 mq
SCAVO A GRADONI	4.01 m
GRADONI SCAVO	2.00 mq

RILEVATI	
RILEVATO	8.76 mq
TERRENO VEGETALE	2.02 mq

SOVRASTRUTTURA STRADALE	
STRATO DI USURA	0.20 mq
STRATO DI BINDER	0.28 mq
STRATO DI BASE	0.42 mq
STRATO DI FONDAZIONE	2.43 mq

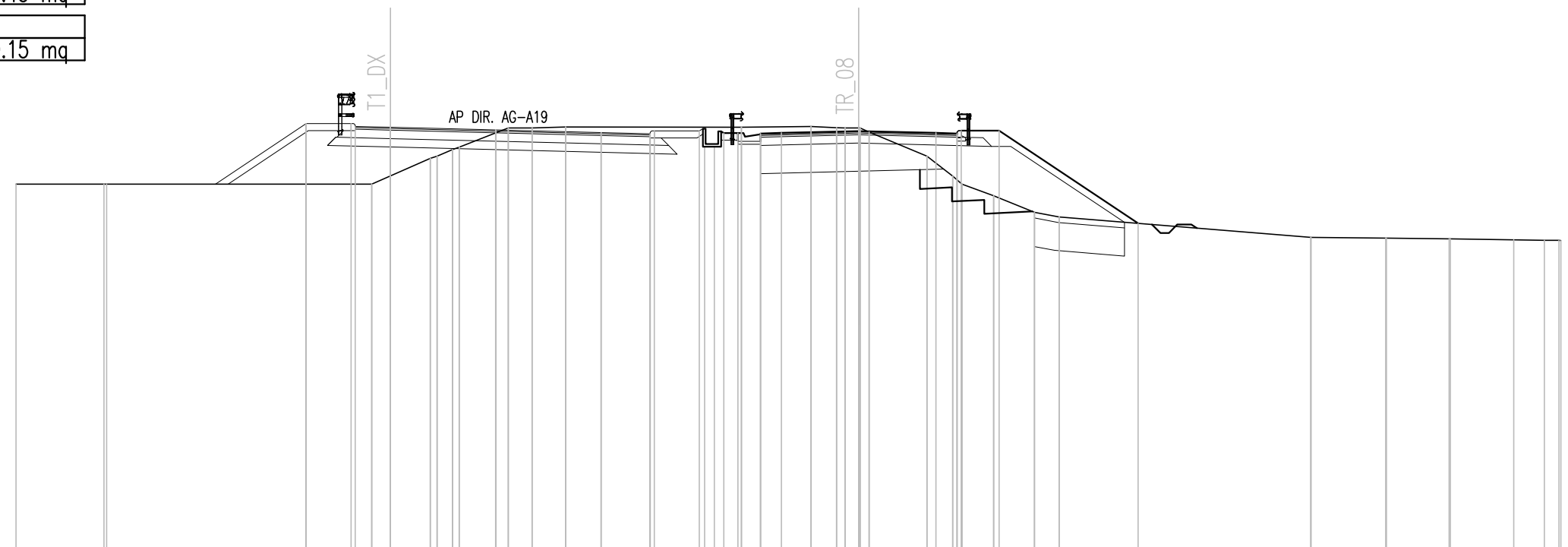
MANUFATTI	
MAGRONE	0.15 mq

SEZIONE N. : 267
 QT. PROGETTO : 427.023
 DIST.PROG. : 5+680.000

SEZIONE N. : 167-AP
 QT. PROGETTO : 426.891
 DIST.PROG. : 1+619.547
 DIST.PREC. : 9.547
 DIST.SUCC. : 0.453

SCALA 1:200

QT.RIF. 412.000



Q. PROG. STRATO SUP.																																					
Q. PROG. STR. SUP. TER. VEG.			427.15	427.15																																	
QUOTE TERRENO	425.00	425.00	425.00	425.29	425.92	426.23	426.32	427.00	427.00	427.00	427.03	427.03	427.05	427.05	427.00	427.00	426.86	426.00	425.29	425.00	424.58	424.00	423.84	423.84	423.11	423.10	423.08	423.08	423.05	423.05	423.02	423.01	423.00	423.00			
DISTANZE PARZIALI STRATO SUP.			1.25	3.75	3.75	1.75	3.93	0.75	2.75	2.75	0.75																										
DISTANZE PROG STRATO SUP.			-19.69	-18.08																																	
DISTANZE TERRENO	-30.00	-26.97	-17.34	-16.68	-15.25	-14.47	-14.22	-12.48	-11.63	-11.63	-10.44	-10.43	-4.18	-4.17	-1.70	-1.69	-0.49	0.00	0.37	2.43	3.35	3.68	4.80	4.80	6.26	7.13	7.14	16.09	16.11	18.76	18.79	21.02	21.06	23.32	24.41	24.93	25.00

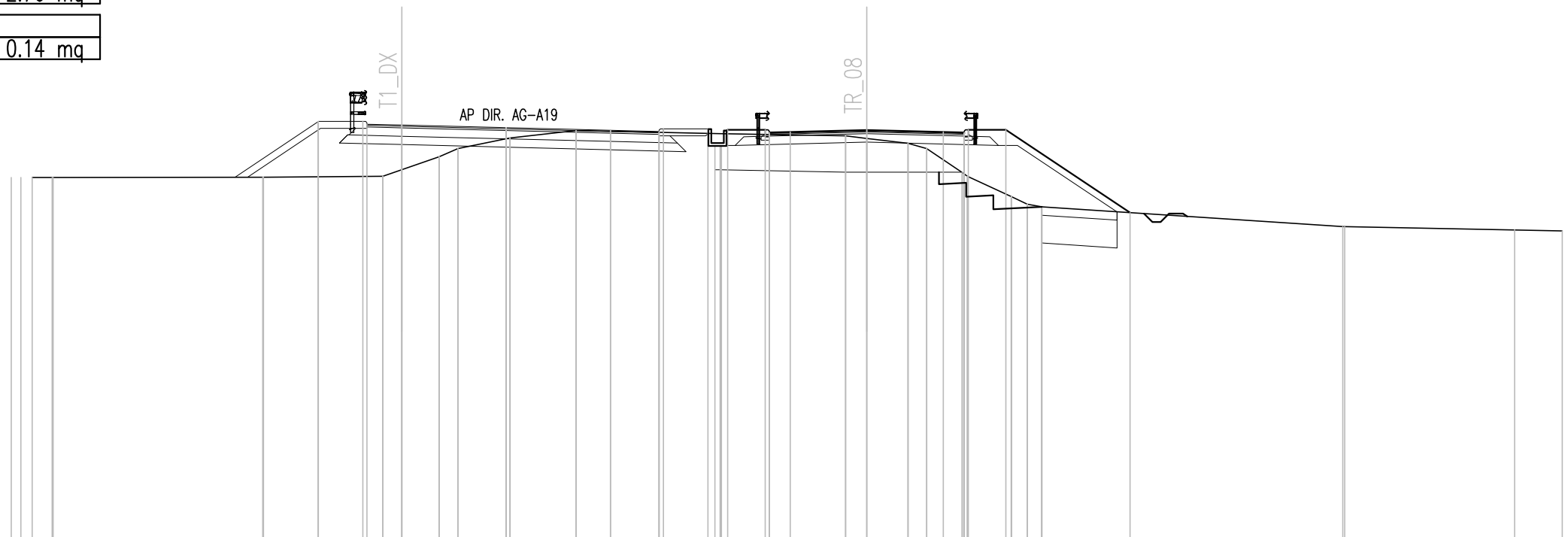
SCAVI E BONIFICHE	
STERRO	1.82 mq
SCOTICO	2.70 m
BONIFICA	10.75 mq
FOSSO (SEZ. OBBL.)	0.44 mq
SCAVO A GRADONI	3.70 m
GRADONI SCAVO	1.46 mq
RILEVATI	
RILEVATO	7.57 mq
TERRENO VEGETALE	2.25 mq
SOVRASTRUTTURA STRADALE	
STRATO DI USURA	0.20 mq
STRATO DI BINDER	0.28 mq
STRATO DI BASE	0.42 mq
STRATO DI FONDAZIONE	2.76 mq
MANUFATTI	
MAGRONE	0.14 mq

SEZIONE N. : 268
 QT. PROGETTO : 426.840
 DIST.PROG. : 5+700.000

SEZIONE N. : 169-AP
 QT. PROGETTO : 426.659
 DIST.PROG. : 1+639.547
 DIST.PREC. : 9.547
 DIST.SUCC. : 2.379

SCALA 1:200

QT.RIF. 412.000



Q. PROG. STRATO SUP.				426.87	426.84		426.75	426.65	426.61	426.57		426.54	426.57	426.59	426.66	426.59	426.54																		
Q. PROG. STR. SUP. TER. VEG.				426.96	426.97				426.71	426.52	426.52	426.67			426.67	426.67		423.69																	
QUOTE TERRENO	424.96	424.96	424.96	424.97	424.97		425.00	425.24	425.71	425.71	426.00	426.37	426.37	426.64		426.45	426.36	426.19	426.19	426.00	425.14	425.00	424.28	424.00	423.90	423.90		423.19	423.19		423.07	423.04			
DISTANZE PARZIALI STRATO SUP.						1.25		3.75		3.75		1.75		3.96	0.75	2.75		2.75	0.75																
DISTANZE PROG STRATO SUP.				19.72	19.71		18.11								7.31	5.71	3.22	3.00		3.65									9.46						
DISTANZE TERRENO	30.75	30.00	29.28	29.24	21.71	21.68		17.40	16.71	15.37	15.37	14.69	12.82	12.82	10.45			0.76	0.00		1.48	1.48	2.15	3.43	3.61	5.19	5.77	6.28	6.30		17.11	17.18		23.29	25.00

SCAVI E BONIFICHE	
STERRO	3.15 mq
SCOTICO	3.48 m
BONIFICA	10.68 mq
FOSSO (SEZ. OBBL.)	0.43 mq
SCAVO A GRADONI	2.20 m
GRADONI SCAVO	1.07 mq

SEZIONE N. : 269
 QT. PROGETTO : 426.701
 DIST.PROG. : 5+720.000

SEZIONE N. : 171-AP
 QT. PROGETTO : 426.495
 DIST.PROG. : 1+659.517
 DIST.PREC. : 9.517
 DIST.SUCC. : 0.483

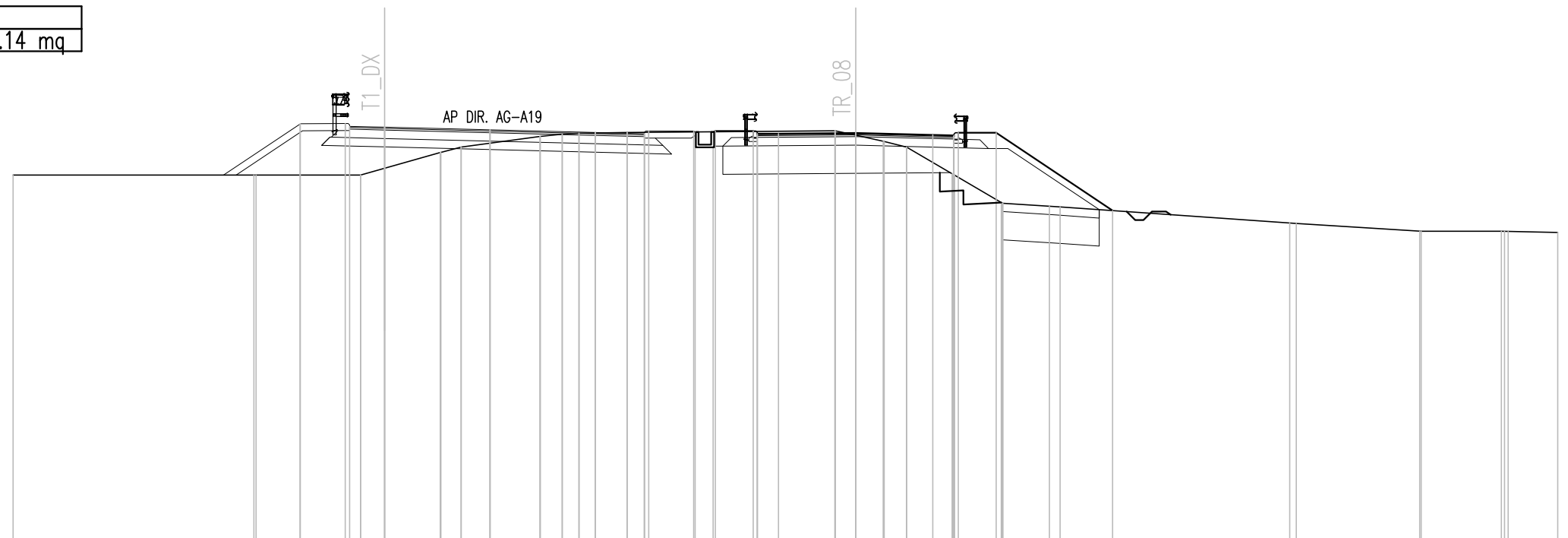
RILEVATI	
RILEVATO	6.89 mq
TERRENO VEGETALE	2.07 mq

SOVRASTRUTTURA STRADALE	
STRATO DI USURA	0.20 mq
STRATO DI BINDER	0.28 mq
STRATO DI BASE	0.42 mq
STRATO DI FONDAZIONE	2.76 mq

MANUFATTI	
MAGRONE	0.14 mq

SCALA 1:200

QT.RIF. 412.000



Q. PROG. STRATO SUP.	425.00	425.00	425.00	425.00	425.00	425.00	425.00	425.00	425.00	425.00	425.00	425.00	425.00	425.00	425.00	425.00	425.00	425.00	425.00	425.00	425.00	425.00	425.00	425.00	425.00	425.00	425.00							
Q. PROG. STR. SUP. TER. VEG.			426.82	426.83	426.83	426.73	426.70		426.61	426.51	426.47	426.43		426.44	426.47	426.47	426.49		426.43	426.41	426.38													
QUOTE TERRENO	425.00	425.00	425.00	425.00	425.00	425.00	425.24	425.81	425.81	426.00	426.37	426.37	426.49	426.49	426.51	426.51	426.58	426.58	426.21	426.20	426.00	425.05	425.00	424.02	424.00	423.89	423.87	423.30	423.28	423.00	423.00	423.00	422.96	
DISTANZE PARZIALI STRATO SUP.					1.25			3.75		3.75	1.75			4.02	0.75		2.75		2.75	0.75														
DISTANZE PROG STRATO SUP.			-19.78	-19.77	-18.17						-7.37			-5.77	-5.72	-5.00	-3.65					-3.65	-5.00											
DISTANZE TERRENO	-31.52	-30.00	-21.42	-21.35	-17.63	-17.62	-16.77	-14.78	-14.77	-14.04	-11.24	-11.23	-9.85	-9.85	-8.14	-8.14	-0.74	-0.73	0.98	1.02	1.81	3.44	3.51	5.19	5.24	6.89	7.28	15.45	15.69	20.09	20.13	22.99	23.23	-25.00

SCAVI E BONIFICHE	
STERRO	0.42 mq
BONIFICA	6.86 mq
FOSSO (SEZ. OBBL.)	0.47 mq
SCAVO A GRADONI	1.49 m
GRADONI SCAVO	0.64 mq

RILEVATI	
RILEVATO	1.41 mq
TERRENO VEGETALE	0.58 mq

SOVRASTRUTTURA STRADALE	
STRATO DI USURA	0.20 mq
STRATO DI BINDER	0.28 mq
STRATO DI BASE	0.42 mq
STRATO DI FONDAZIONE	2.42 mq

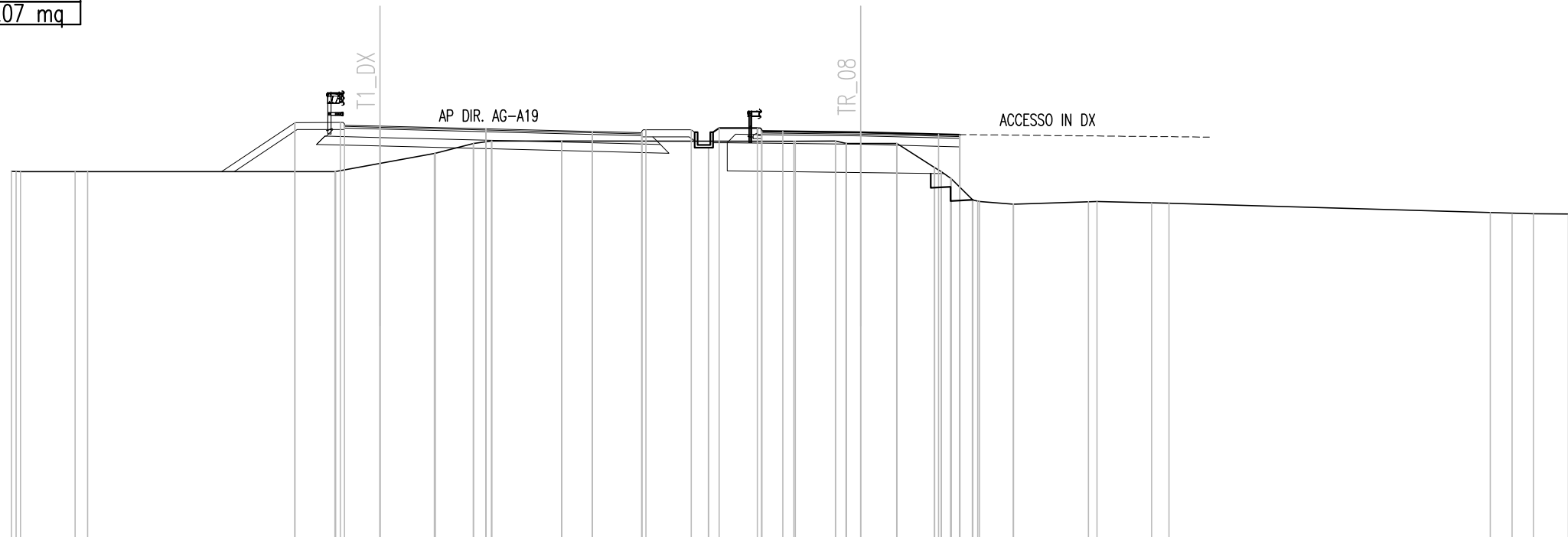
MANUFATTI	
MAGRONE	0.07 mq

SEZIONE N. : 270
 QT. PROGETTO : 426.607
 DIST.PROG. : 5+740.000

SEZIONE N. : 173-AP
 QT. PROGETTO : 426.396
 DIST.PROG. : 1+679.413
 DIST.PREC. : 9.413
 DIST.SUCC. : 0.587

SCALA 1:200

QT.RIF. 412.000



Q. PROG. STRATO SUP.																																													
Q. PROG. STR. SUP. TER. VEG.																																													
QUOTE TERRENO	425.01	425.00		426.73	426.73	425.00	425.29	425.64	425.65	426.00	426.09	426.08		426.07	426.08	426.00	426.00	425.15	424.77	424.75	423.96	423.94	423.86	423.85		423.95	423.94	423.89	423.88		423.55	423.52	423.52	423.50											
DISTANZE PARZIALI STRATO SUP.					1.25			3.75						1.75		4.24		0.75		2.75		2.75		0.75																					
DISTANZE PROG STRATO SUP.				20.00	19.99		18.39							7.59		5.99	5.38	3.00		3.65				3.65	5.00			8.71																	
DISTANZE TERRENO	30.00	28.68				18.57	18.55		16.99			15.06	15.02		13.68	13.04	13.03		10.56				2.36	2.31	0.89	0.00	1.27	1.27	2.60	3.17	3.20	4.13	4.20	5.39	5.40		8.05	8.35	10.28	10.89		22.24	23.01	23.76	25.00

SCAVI E BONIFICHE	
STERRO	0.95 mq
SCOTICO	5.54 m
BONIFICA	11.52 mq
FOSSO (SEZ. OBBL.)	0.45 mq
SCAVO A GRADONI	1.77 m
GRADONI SCAVO	0.68 mq

RILEVATI	
RILEVATO	10.23 mq
TERRENO VEGETALE	2.20 mq

SOVRASTRUTTURA STRADALE	
STRATO DI USURA	0.20 mq
STRATO DI BINDER	0.28 mq
STRATO DI BASE	0.42 mq
STRATO DI FONDAZIONE	2.75 mq

MANUFATTI	
MAGRONE	0.14 mq

SEZIONE N. : 271

QT. PROGETTO : 426.558

DIST.PROG. : 5+760.000

SEZIONE N. : 175-AP

QT. PROGETTO : 426.356

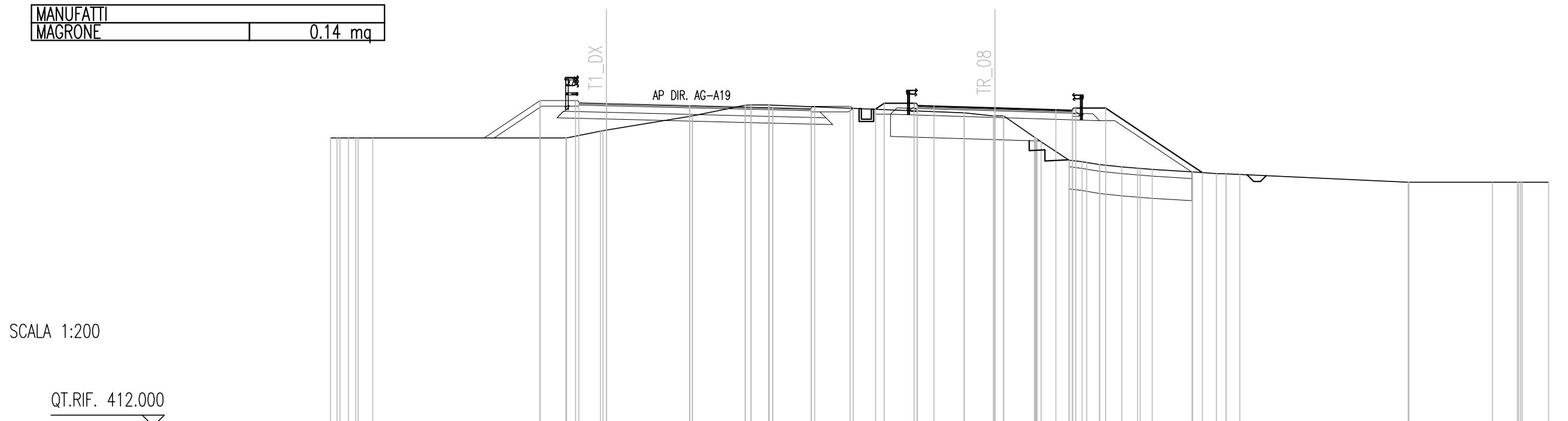
DIST.PROG. : 1+699.229

DIST.PREC. : 9.229

DIST.SUCC. : 0.771

SCALA 1:200

QT.RIF. 412.000



Q. PROG. STRATO SUP.		425.59	426.56		426.46		426.37	426.33	426.29		426.43	426.46	426.36	426.27	426.25	426.22																															
Q. PROG. STR. SUP. TER. VEG.			426.68	426.69				426.43	426.33	426.30	426.56	426.56			426.35	426.35				423.44																											
QUOTE TERRENO	425.01	425.00	425.00	425.31	425.36	426.00	426.00	426.48	426.48	426.48			426.14	426.13	426.00	426.00	426.03	424.83	424.00	423.93	423.81	423.80	423.69	423.63	423.58		423.48	423.47	423.39	423.35																	
DISTANZE PARZIALI STRATO SUP.			1.25	3.75		3.75	1.75	4.79	0.75	2.75	2.75	0.75																																			
DISTANZE PROG STRATO SUP.		-20.55	-20.54	-18.94				-8.14	-6.54	-6.40	-5.39	-5.00	-3.65							-3.65		5.00						9.37																			
DISTANZE TERRENO	-30.00	-29.19	-28.75	-28.10	-19.37	-19.35	-17.81	-17.54		-13.66	-13.66	-11.28	-11.01	-10.22	-10.19					-1.39	-1.39	-0.07	0.39	0.40	1.78	2.09	3.34	3.93	4.72	4.74	5.73	6.45	7.10			8.90	8.93	10.00	11.06		18.66	18.69		22.46	23.59	23.81	25.00

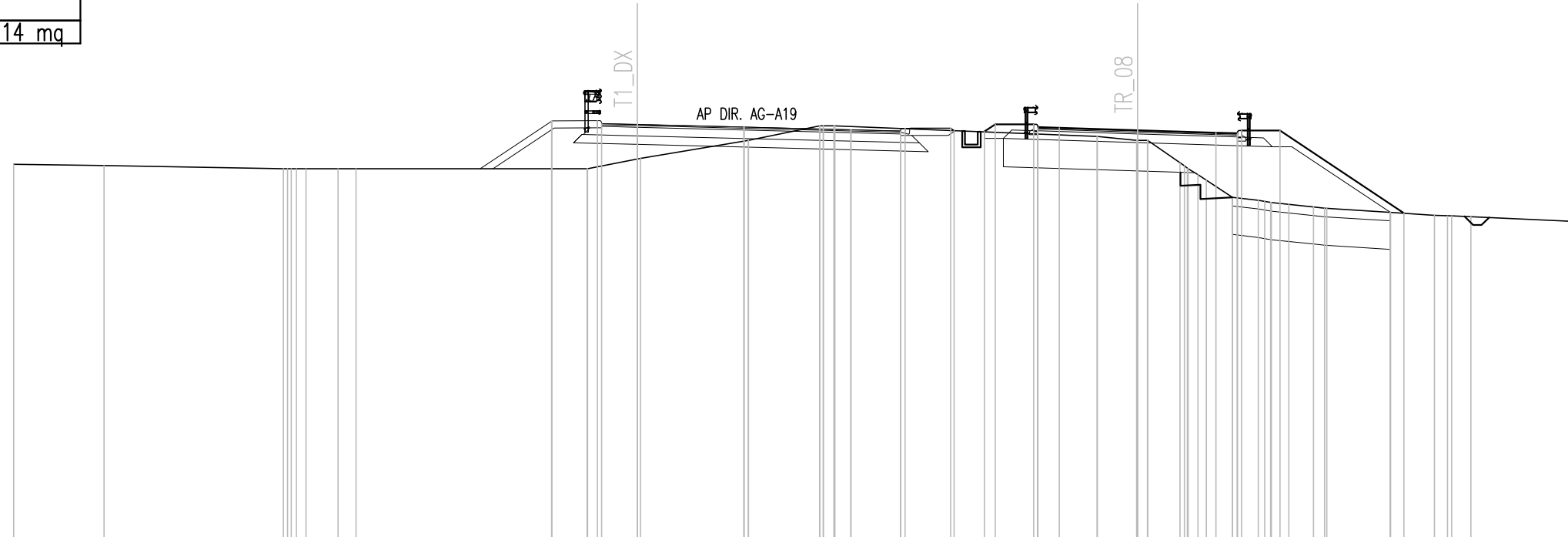
SCAVI E BONIFICHE	
STERRO	0.96 mq
SCOTICO	5.53 m
BONIFICA	11.47 mq
FOSSO (SEZ. OBBL.)	0.43 mq
SCAVO A GRADONI	1.83 m
GRADONI SCAVO	0.75 mq
RILEVATI	
RILEVATO	10.20 mq
TERRENO VEGETALE	2.20 mq
SOVRASTRUTTURA STRADALE	
STRATO DI USURA	0.20 mq
STRATO DI BINDER	0.28 mq
STRATO DI BASE	0.42 mq
STRATO DI FONDAZIONE	2.75 mq
MANUFATTI	
MAGRONE	0.14 mq

SEZIONE N. : 272
 QT. PROGETTO : 426.557
 DIST.PROG. : 5+760.795

SEZIONE N. : 176-AP
 QT. PROGETTO : 426.355
 DIST.PROG. : 1+700.000
 DIST.PREC. : 0.771
 DIST.SUCC. : 10.000

SCALA 1:200

QT.RIF. 412.000



Q. PROG. STRATO SUP.																										
Q. PROG. STR. SUP. TER. VEG.					426.68 426.68	426.69			426.43	426.43 426.34	426.31 426.56	426.56		426.35	426.27 426.22	426.35			423.45							
QUOTE TERRENO	425.16	425.12	425.00 425.00	425.00 425.00	425.00 425.35	425.37	426.00	426.00	426.51 426.51	426.51			426.14 426.14	426.00	426.00	425.20 424.80	424.80 424.60	424.00 424.00	423.87 423.77	423.66 423.62	423.49 423.48	423.37 423.35	423.36 423.32			
DISTANZE PARZIALI STRATO SUP.						1.25	3.75		3.75	1.75			4.82		0.75	2.75	2.75	0.75								
DISTANZE PROG STRATO SUP.					420.58 420.57	421.97					8.17		6.57 6.44	5.38 5.00		3.65			3.65	5.00			9.35			
DISTANZE TERRENO	39.48	36.29	30.00 29.54	29.20	28.08 27.45		19.34 19.31	17.57 17.46		13.67 13.67		11.17 10.67	10.63			1.42 1.42	0.04 0.36	1.49 2.11	2.41	3.33 3.33	4.46	5.31 6.18	6.04	8.86 8.89	10.42 10.86	11.05 11.71

SCAVI E BONIFICHE	
STERRO	1.81 mq
SCOTICO	8.20 m
BONIFICA	12.82 mq
FOSSO (SEZ. OBBL.)	0.44 mq
RILEVATI	
RILEVATO	11.50 mq
TERRENO VEGETALE	2.16 mq
SOVRASTRUTTURA STRADALE	
STRATO DI USURA	0.20 mq
STRATO DI BINDER	0.28 mq
STRATO DI BASE	0.42 mq
STRATO DI FONDAZIONE	2.75 mq
MANUFATTI	
MAGRONE	0.14 mq

SEZIONE N. : 273

QT. PROGETTO : 426.553

DIST.PROG. : 5+780.000

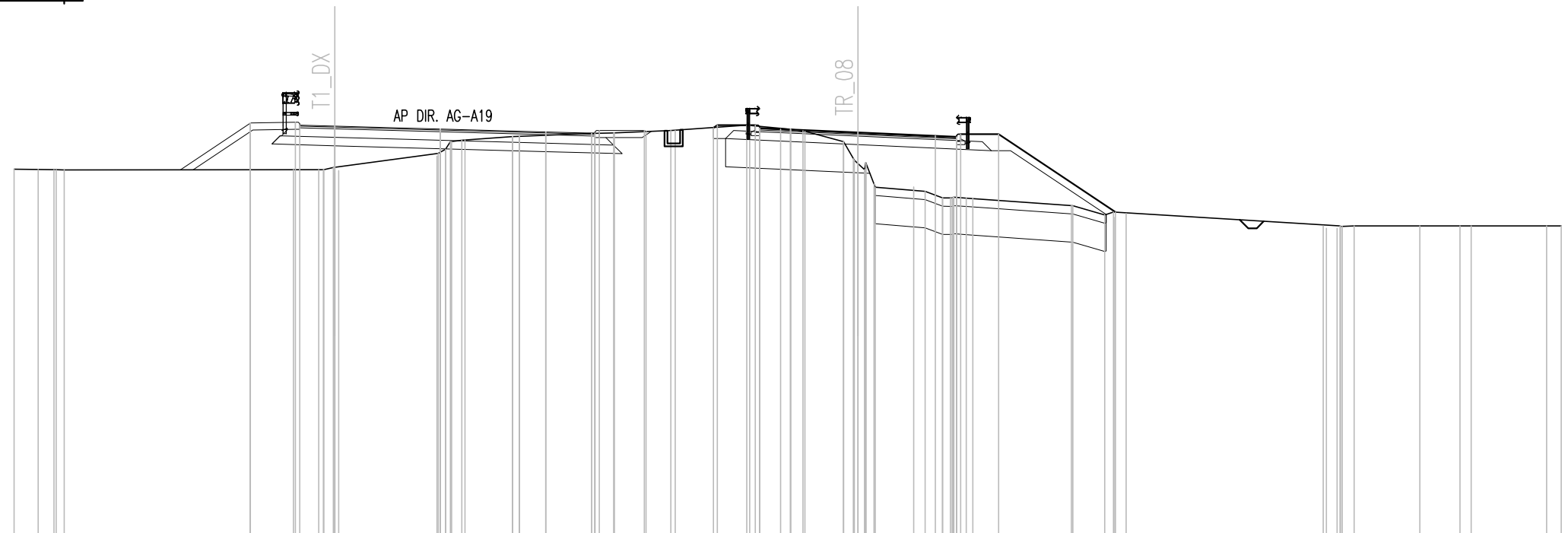
SEZIONE N. : 177-AP

QT. PROGETTO : 426.324

DIST.PROG. : 1+718.949

DIST.PREC. : 8.949

DIST.SUCC. : 1.051



SCALA 1:200

QT.RIF. 412.000

Q. PROG. STRATO SUP.															426.59	426.55	426.45	426.34	426.30	426.26		426.45	426.48	426.45	426.32	426.20	426.17	426.14																												
Q. PROG. STR. SUP. TER. VEG.															426.65	426.66	426.69	426.69	426.40	426.40	426.36	426.49	426.58	426.58	426.27	426.27	426.50																													
QUOTE TERRENO	425.02	425.01	425.00	424.99		425.00	425.08	424.97		425.49	426.00	426.05	426.17	426.18	426.29	426.29	426.39	426.40	426.59	426.58	426.45	426.39	426.39	426.37	426.00	425.21	424.49	424.38	424.39	424.00	423.99	423.99		423.74	423.72	423.40	423.45			423.00	422.92	423.00		423.00	423.00	423.00	423.00									
DISTANZE PARZIALI STRATO SUP.			1.25	3.75	3.75	1.75	5.85	0.75	2.75	2.75	0.75																																													
DISTANZE PROG STRATO SUP.																																																								
DISTANZE TERRENO	30.00	29.14	28.98	28.22		20.07	19.17	18.65	18.46		14.97	14.39	13.97		12.29	12.03	9.47	9.46	8.66		6.66	6.50		3.96	3.86	2.41	1.96	1.89	0.52	0.00	0.56	0.61	1.97	3.00	3.85	4.08		7.59	7.64	8.77	9.53						16.54	17.03	17.64	19.97		21.40	21.80		24.47	25.00

SCAVI E BONIFICHE	
STERRO	0.99 mq
SCOTICO	2.12 m
BONIFICA	6.04 mq
FOSSO (SEZ. OBBL.)	0.54 mq
SCAVO A GRADONI	8.68 m
GRADONI SCAVO	4.88 mq

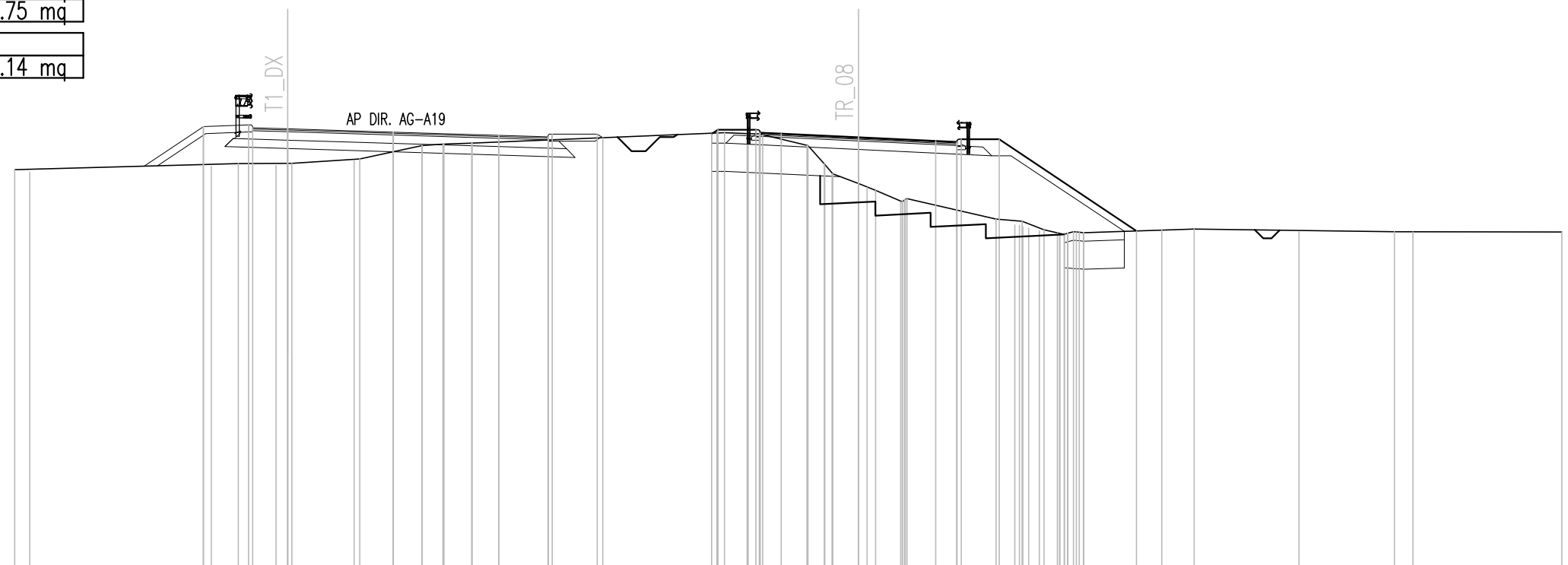
SEZIONE N. : 274
 QT. PROGETTO : 426.592
 DIST.PROG. : 5+800.000

SEZIONE N. : 180-AP
 QT. PROGETTO : 426.292
 DIST.PROG. : 1+738.574
 DIST.PREC. : 8.574
 DIST.SUCC. : 1.426

RILEVATI	
RILEVATO	16.53 mq
TERRENO VEGETALE	2.40 mq

SOVRASTRUTTURA STRADALE	
STRATO DI USURA	0.20 mq
STRATO DI BINDER	0.28 mq
STRATO DI BASE	0.42 mq
STRATO DI FONDAZIONE	2.75 mq

MANUFATTI	
MAGRONE	0.14 mq



SCALA 1:200

QT.RIF. 411.000

Q. PROG. STRATO SUP.			426.63	426.59		426.48		426.36	426.31	426.27		426.43	426.46	426.42	426.29	426.16	426.13	426.10																				
Q. PROG. STR. SUP. TER. VEG.		426.67	426.67	426.73					426.41	426.28		426.41	426.56	426.56		426.23	426.23		422.97																			
QUOTE TERRENO	425.14	425.05	425.27	425.36	425.29	425.37	425.48	425.53	426.00	426.06	426.09	426.09	426.44	426.45	426.38	426.00	425.35	425.00	424.63	424.51	424.41	424.00	424.11	423.39	423.18	423.06	423.01	422.88	422.93	422.90		423.01	423.04	422.93	422.93	422.93		
DISTANZE PARZIALI STRATO SUP.				1.25			3.75		3.75		1.75			7.54		0.75		2.75		2.75		0.75																
DISTANZE PROG STRATO SUP.		23.30	23.29	21.69							10.89		5.22	5.06	3.65							3.65			5.00			9.89										
DISTANZE TERRENO	30.00	29.46	23.01	22.05	20.70	20.15	17.93	17.73	15.52	15.52	14.73	13.75	13.73		5.03	4.76	3.96	3.41	1.83	1.22	0.91	0.00	0.61	1.50	1.73	4.89	5.56	6.06	6.59	7.07	7.65	8.01	10.78	11.93	15.66	19.05	19.71	25.00

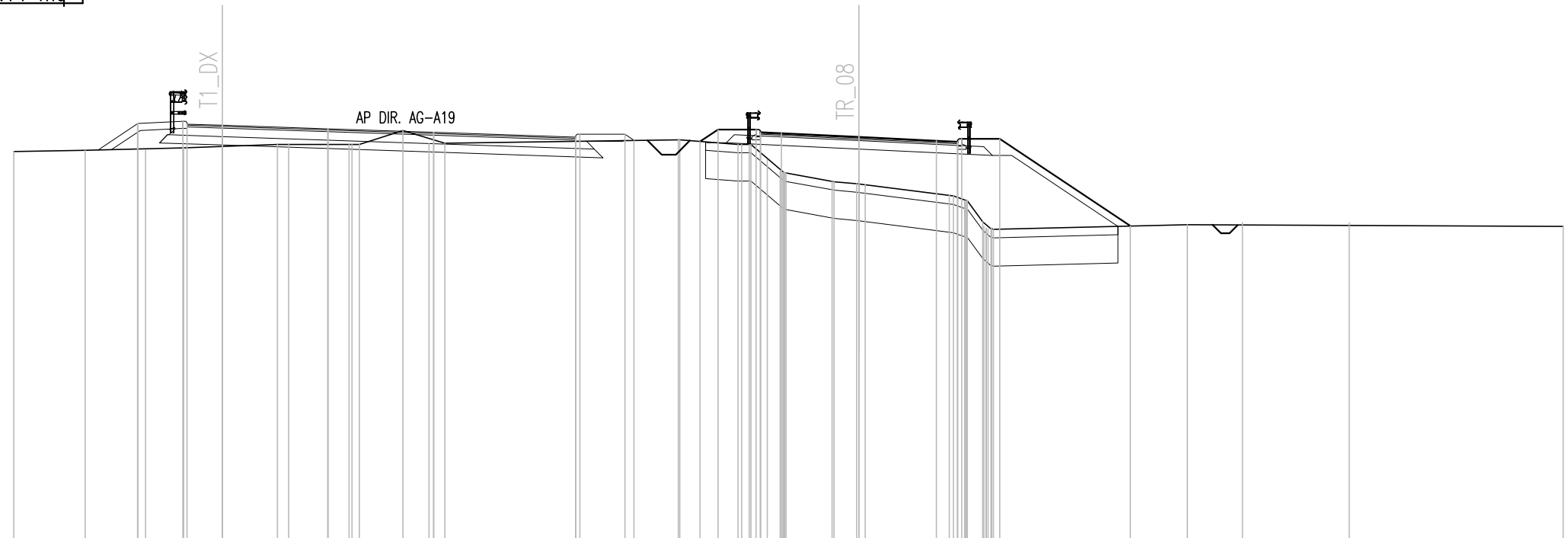
SCAVI E BONIFICHE	
STERRO	0.01 mq
SCOTICO	14.63 m
BONIFICA	14.63 mq
FOSSO (SEZ. OBBL.)	0.53 mq
RILEVATI	
RILEVATO	17.60 mq
TERRENO VEGETALE	2.37 mq
SOVRASTRUTTURA STRADALE	
STRATO DI USURA	0.20 mq
STRATO DI BINDER	0.28 mq
STRATO DI BASE	0.42 mq
STRATO DI FONDAZIONE	2.75 mq
MANUFATTI	
MAGRONE	0.14 mq

SEZIONE N. : 275
 QT. PROGETTO : 426.676
 DIST.PROG. : 5+820.000

SEZIONE N. : 182-AP
 QT. PROGETTO : 426.260
 DIST.PROG. : 1+758.137
 DIST.PREC. : 8.137
 DIST.SUCC. : 1.863

SCALA 1:200

QT.RIF. 412.000



Q. PROG. STRATO SUP.			426.72	426.68		426.55		426.42		426.26	426.22		426.40	426.43	426.39		426.26		426.13	426.09	426.06																	
Q. PROG. STR. SUP. TER. VEG.			426.74	426.74	426.82					426.36		426.36	426.15		426.10	426.53	426.53		426.19		426.19				423.10													
QUOTE TERRENO	425.74	425.79	425.80	425.87	425.91	426.00	426.00	426.00	426.00	426.17	426.16	426.00	425.46	425.06	424.98	424.68	424.68	424.60	424.57	424.20	424.00	423.26	422.98		423.15	423.23		423.22	423.09									
DISTANZE PARZIALI STRATO SUP.				1.25	3.75		3.75		5.05		6.55		0.75	2.75		2.75		0.75																				
DISTANZE PROG STRATO SUP.			-25.61	-25.60	-24.00					-9.90		-8.30	-7.99		-5.64	-5.00	-3.65			3.65		5.00																
DISTANZE TERRENO	-30.00	-27.47	-25.32	-23.98	-22.60	-20.65	-20.25	-18.10	-17.74	-16.81	-16.19	-16.14	-14.70		-6.41	-6.37	-4.30	-3.84	-3.26	-2.80	-2.59	-0.96	-0.89	0.00	0.22		3.20	3.75	4.40	4.77			11.66	13.61		17.40		25.00

SCAVI E BONIFICHE	
SCOTICO	13.01 m
BONIFICA	13.55 mq
FOSSO (SEZ. OBBL.)	0.51 mq

RILEVATI	
RILEVATO	20.43 mq
TERRENO VEGETALE	2.32 mq

SOVRASTRUTTURA STRADALE	
STRATO DI USURA	0.20 mq
STRATO DI BINDER	0.28 mq
STRATO DI BASE	0.42 mq
STRATO DI FONDAZIONE	2.75 mq

MANUFATTI	
MAGRONE	0.14 mq

SEZIONE N. : 276

QT. PROGETTO : 426.804

DIST.PROG. : 5+840.000

SEZIONE N. : 184-AP

QT. PROGETTO : 426.228

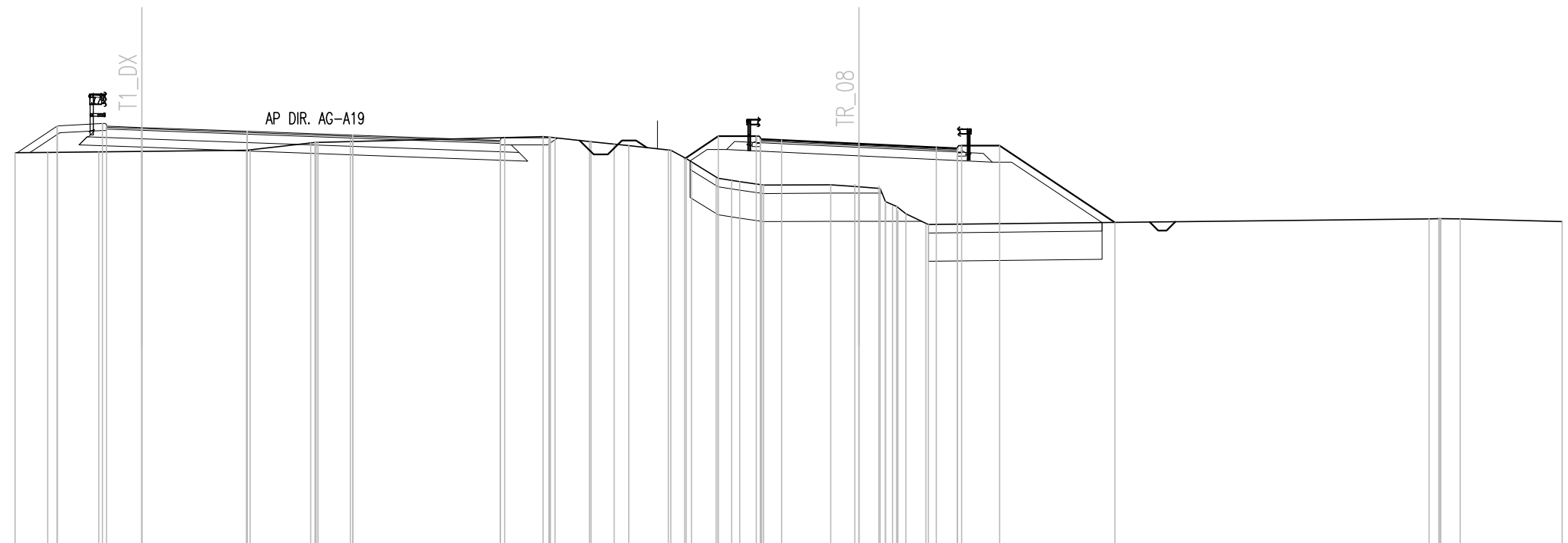
DIST.PROG. : 1+777.622

DIST.PREC. : 7.622

DIST.SUCC. : 2.378

SCALA 1:200

QT.RIF. 412.000



Q. PROG. STRATO SUP.		426.85	426.80	426.67	426.53	426.34 426.30	426.37 426.40 426.36	426.23	426.10 426.06 426.03																														
Q. PROG. STR. SUP. TER. VEG.						426.44	426.44 426.45		426.16	426.16		423.43																											
QUOTE TERRENO	425.91	425.91	425.92	425.94	425.96	426.00 426.00	426.24 426.27	426.40	426.00	425.70	425.54	425.00	424.91	424.88	424.76 424.76	424.77	424.78	424.70	424.17	423.84	423.74	423.37	423.36			423.48	423.56		423.55	423.57	423.56	423.46							
DISTANZE PARZIALI STRATO SUP.			1.25	3.75	3.75	5.25		9.24	0.75	2.75	2.75	0.75																											
DISTANZE PROG STRATO SUP.		-28.50 -28.49	-26.89			-12.59	-10.99 -10.97		-6.20	-5.00	-3.65		-3.65	-5.00																									
DISTANZE TERRENO	-30.85	-30.00	-28.84	-27.02	-25.49	-21.77 -21.64	-19.49 -19.23	-18.08		-11.23 -10.81	-9.57 -9.52	-8.18		-6.77	-6.14	-5.95	-5.08	-4.52	-4.24	-3.46	-3.39		-1.00	-0.15	0.00	0.94	1.39	1.67	2.38	2.46			-12.44	-14.51		20.27	20.68	21.37	25.00

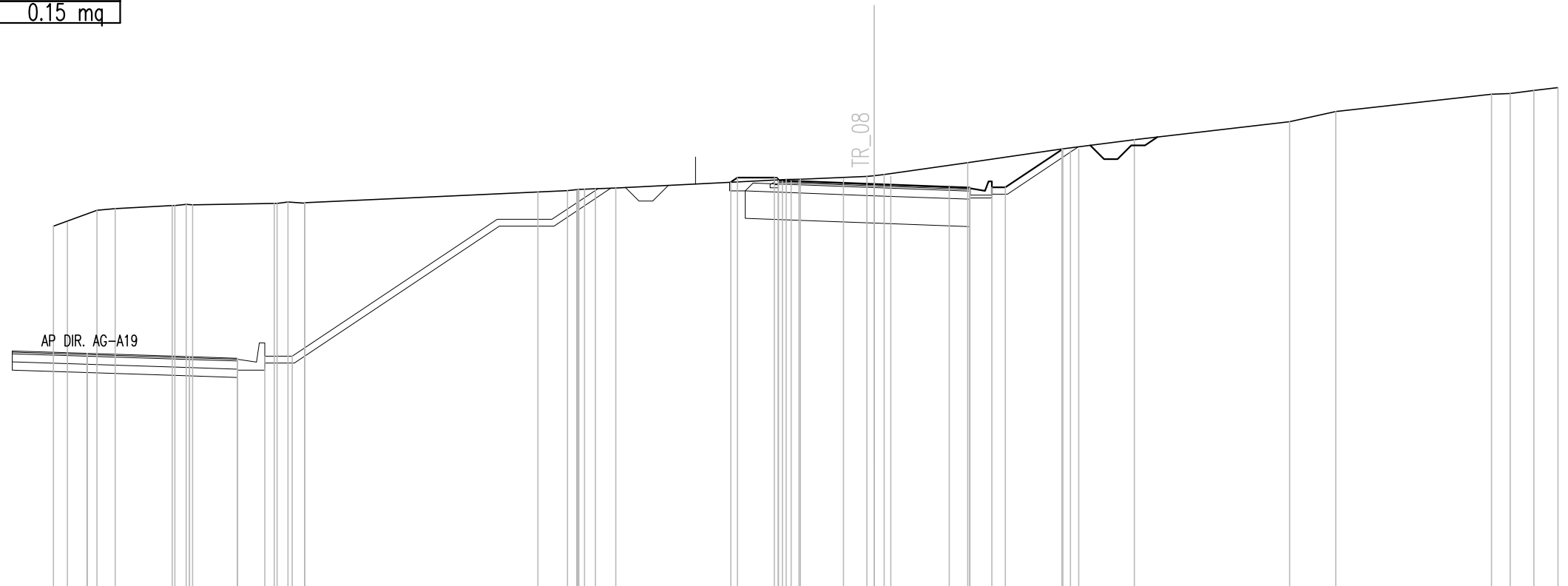
SCAVI E BONIFICHE	
STERRO	9.93 mq
BONIFICA	8.21 mq
FOSSO (SEZ. OBBL.)	0.66 mq
RILEVATI	
TERRENO VEGETALE	1.26 mq
SOVRASTRUTTURA STRADALE	
STRATO DI USURA	0.20 mq
STRATO DI BINDER	0.28 mq
STRATO DI BASE	0.42 mq
STRATO DI FONDAZIONE	2.42 mq
MANUFATTI	
MAGRONE	0.15 mq

SEZIONE N. : 314
 QT. PROGETTO : 436.656
 DIST.PROG. : 6+560.000

SEZIONE N. : 255-AP
 QT. PROGETTO : 442.724
 DIST.PROG. : 2+478.572
 DIST.PREC. : 8.558
 DIST.SUCC. : 1.428

SCALA 1:200

QT.RIF. 428.000



Q. PROG. STRATO SUP.	- 436.54		- 436.42		- 436.36 - 436.32						- 442.82 - 442.85 - 442.82		- 442.72		- 442.62 - 442.59 - 442.56																		
Q. PROG. STR. SUP. TER. VEG.					- 436.43		- 436.43		- 442.43				- 442.79 - 442.95		- 442.95		- 442.60 - 442.60		- 444.00														
QUOTE TERRENO	- 441.00	- 441.18	- 441.33	- 441.76	- 441.82	- 441.90	- 441.93	- 442.00	- 442.01	- 442.02	- 442.06	- 442.06	- 442.05	- 442.48	- 442.53	- 442.55	- 442.58	- 442.83	- 442.90	- 442.91	- 443.00	- 443.07	- 443.00	- 443.50	- 444.00	- 443.99	- 444.34	- 445.00	- 445.37	- 446.00	- 446.03	- 446.14	- 446.24
DISTANZE PARZIALI STRATO SUP.	3.75		3.75		1.75		19.77				0.75		2.75		2.75		0.75																
DISTANZE PROG STRATO SUP.					- 22.27		- 21.43		- 21.27		- 12.29				- 5.24 - 5.00		- 3.65		- 4.30 - 4.80		- 6.90												
DISTANZE TERRENO	- 30.49	- 30.00	- 29.48	- 28.40	- 27.74	- 27.33	- 25.65	- 25.17	- 24.85	- 21.93	- 21.43	- 20.81	- 20.68	- 11.21	- 10.39	- 10.19	- 9.44	- 3.36	- 2.70	- 1.12	- 0.26	0.36	0.61	- 3.42	- 6.86	- 7.48	- 9.51	- 15.18	- 16.88	- 22.56	- 23.25	- 24.12	- 25.00

SCAVI E BONIFICHE	
STERRO	32.47 mq
BONIFICA	8.21 mq
FOSSO (SEZ. OBBL.)	0.53 mq
RILEVATI	
TERRENO VEGETALE	3.27 mq
SOVRASTRUTTURA STRADALE	
STRATO DI USURA	0.20 mq
STRATO DI BINDER	0.28 mq
STRATO DI BASE	0.42 mq
STRATO DI FONDAZIONE	2.42 mq
MANUFATTI	
MAGRONE	0.15 mq

SEZIONE N. : 318

QT. PROGETTO : 435.745

DIST.PROG. : 6+620.000

SEZIONE N. : 261-AP

QT. PROGETTO : 443.331

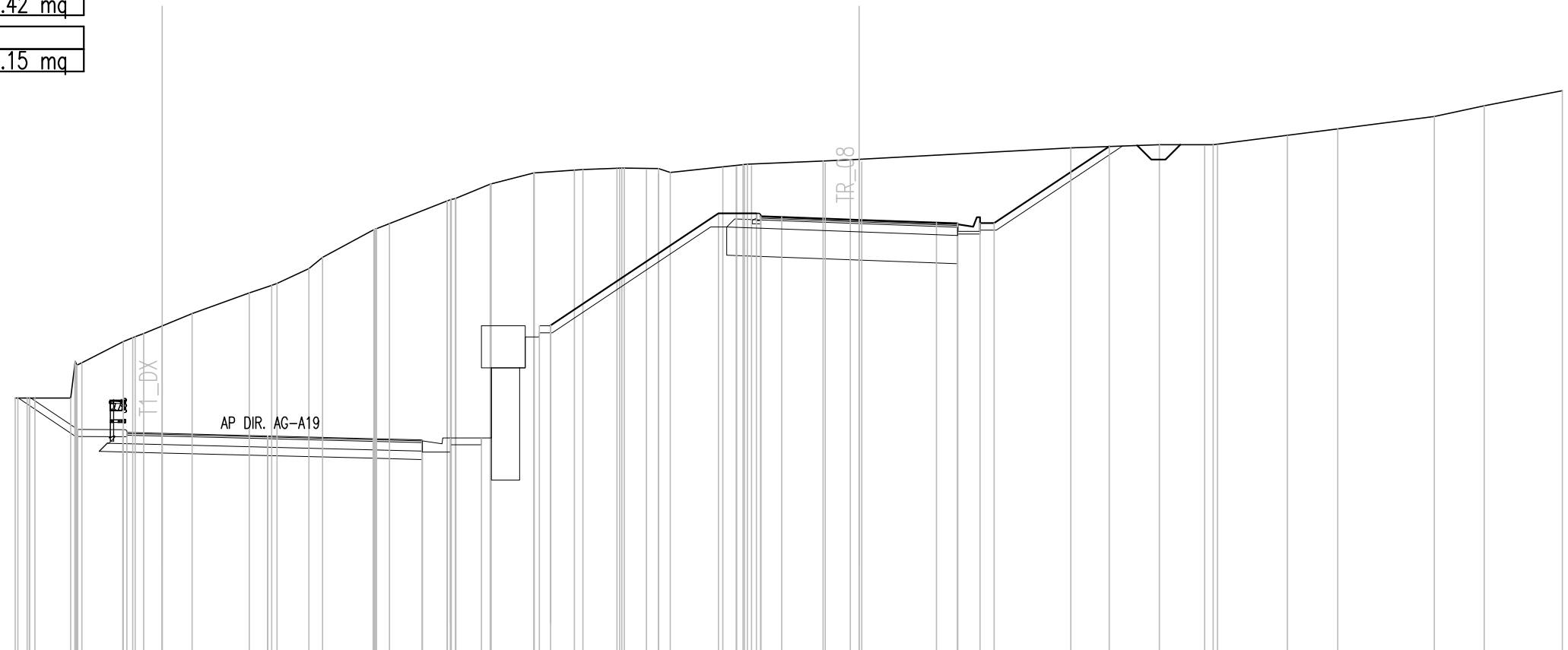
DIST.PROG. : 2+537.641

DIST.PREC. : 7.600

DIST.SUCC. : 2.359

SCALA 1:200

QT.RIF. 428.000



Q. PROG. STRATO SUP.		435.78	435.74	435.65	435.56	435.51	435.47		443.43	443.43	443.33	443.23	443.20	443.17																																					
Q. PROG. STR. SUP. TER. VEG.		435.89	435.88			435.58	435.58		439.57	439.58				443.21	443.21		445.94																																		
QUOTE TERRENO	436.95	436.98	437.00	437.00	438.25	438.88	439.17	439.30	439.51	440.00	440.00	440.51	441.00	441.07	441.45	442.00	442.00	442.73	443.02	443.19	444.00	444.09	444.60	444.61	445.00	445.00	445.09	445.12	445.14	445.17	445.17	445.12	445.01	445.20	445.23	445.25	445.25	445.42	445.34	445.47	445.39	445.89	446.00	446.00	446.95	446.00	446.32	446.56	447.00	447.38	447.92
DISTANZE PARZIALI STRATO SUP.			1.25	3.75	3.75	1.75				12.03		0.75	2.75	2.75	0.75																																				
DISTANZE PROG STRATO SUP.		-27.79	-27.78	-26.18		-14.53	-13.43			-11.37	-10.96		-5.00	-3.65										-4.30	-4.80																										
DISTANZE TERRENO	-30.38	-29.90	-29.30	-28.03	-27.63	-26.25	-25.74	-25.78	-24.78	-23.72	-23.63	-22.14	-21.68	-20.89	-20.70	-19.65	-19.08	-18.99	-17.64	-17.16	-16.70	-14.65	-14.34	-13.12	-13.09	-11.57	-11.55	-10.12	-9.82	-8.61	-8.35	-7.57	-6.72	-4.85	-4.37	-3.82	-1.29	-1.21	-0.31	0.09	7.52	10.67	12.29	12.74	15.22	17.01	20.45	22.22	25.00		

SCAVI E BONIFICHE	
STERRO	44.44 mq
BONIFICA	8.21 mq
FOSSO (SEZ. OBBL.)	0.57 mq

SEZIONE N. : 319
 QT. PROGETTO : 435.357
 DIST.PROG. : 6+640.000

SEZIONE N. : 263-AP
 QT. PROGETTO : 443.015
 DIST.PROG. : 2+557.405
 DIST.PREC. : 7.405
 DIST.SUCC. : 2.595

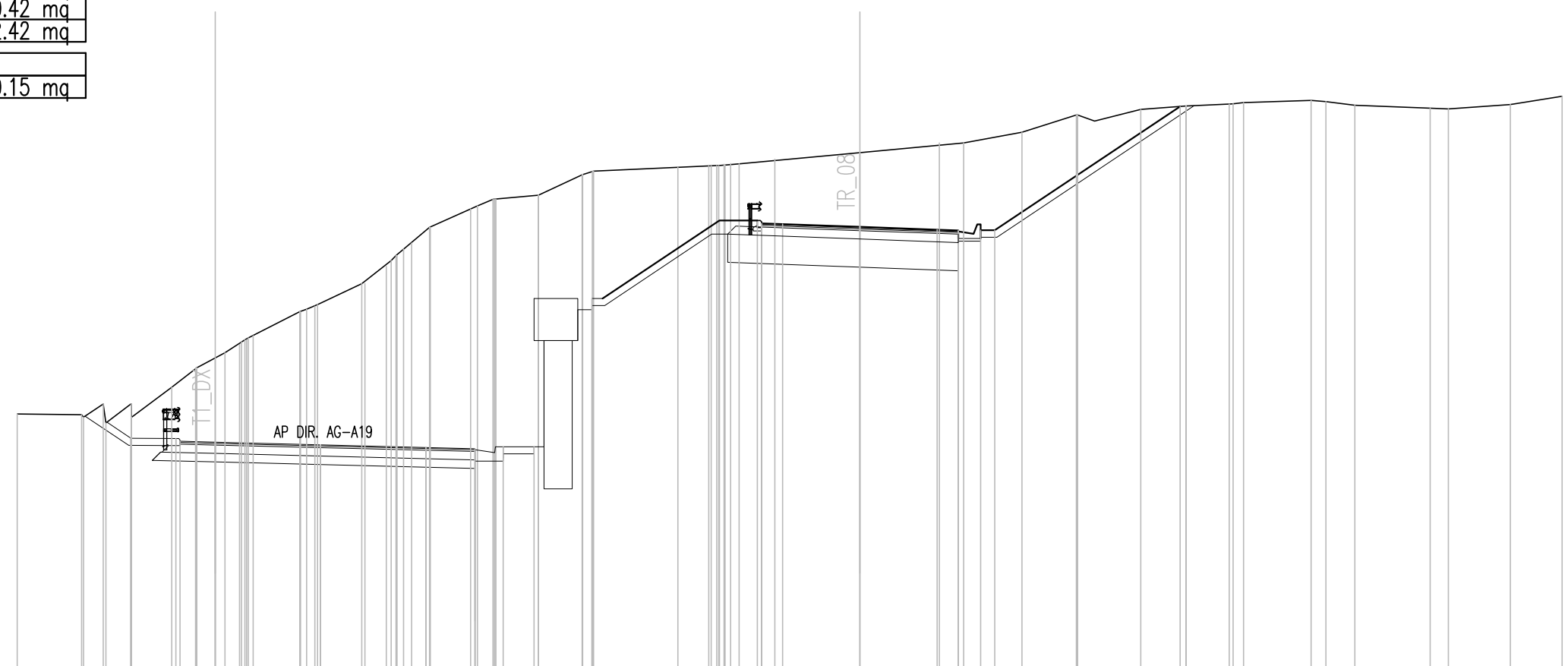
RILEVATI	
TERRENO VEGETALE	3.62 mq

SOVRASTRUTTURA STRADALE	
STRATO DI USURA	0.20 mq
STRATO DI BINDER	0.28 mq
STRATO DI BASE	0.42 mq
STRATO DI FONDAZIONE	2.42 mq

MANUFATTI	
MAGRONE	0.15 mq

SCALA 1:200

QT.RIF. 427.000



Q. PROG. STRATO SUP.	435.39	435.36	435.26	435.17	435.13	435.09	443.11	443.12	443.02	442.91	442.89	442.86	442.90	442.90	447.30																																																	
Q. PROG. STR. SUP. TER. VEG.	435.50	435.50	435.49			435.20	443.24	443.24			442.90	442.90																																																				
QUOTE TERRENO	436.36	436.33	436.72	436.72	436.08	436.93	437.48	438.00	438.28	438.83	439.14	440.00	440.19	440.25	440.50	441.00	441.82	442.22	442.44	443.00	443.65	444.00	444.00	444.15	444.87	445.00	445.14	445.18	445.25	445.26	445.42	445.66	445.72	446.00	446.00	446.39	446.96	447.02	446.78	447.19	447.16	447.31	447.26	447.26	447.44	447.50	447.23	447.00	447.47	447.00	447.34	447.24	447.21	447.37	447.66									
DISTANZE PARZIALI STRATO SUP.			1.25	3.75	3.75	1.75	10.20	0.75	2.75	2.75	0.75																																																					
DISTANZE PROG STRATO SUP.	-25.96	-25.95	-24.35				-12.70	-11.60			-9.54	-9.14																																																				
DISTANZE TERRENO	-30.00	-27.71	-26.94	-25.94	-25.87	-24.75	-24.05	-23.61	-22.95	-22.09	-21.60	-19.94	-19.41	-19.31	-18.65	-17.73	-17.62	-16.89	-16.25	-15.97	-15.30	-13.86	-13.07	-12.96	-11.44	-9.89	-9.49	-6.48	-5.38	-4.84	-4.30	-3.03	0.00	2.83	3.69	5.77	7.68	8.18	8.36	10.00	11.31	11.62	12.41	12.41	13.66	13.73	14.51	16.02	16.59	17.05	17.62	20.30	20.95	23.15	25.00									

SCAVI E BONIFICHE	
SCOTICO	15.96 m
BONIFICA	15.96 mq
FOSSO (SEZ. OBBL.)	0.64 mq

RILEVATI	
RILEVATO	46.68 mq
TERRENO VEGETALE	2.74 mq

SOVRASTRUTTURA STRADALE	
STRATO DI USURA	0.20 mq
STRATO DI BINDER	0.28 mq
STRATO DI BASE	0.42 mq
STRATO DI FONDAZIONE	2.76 mq

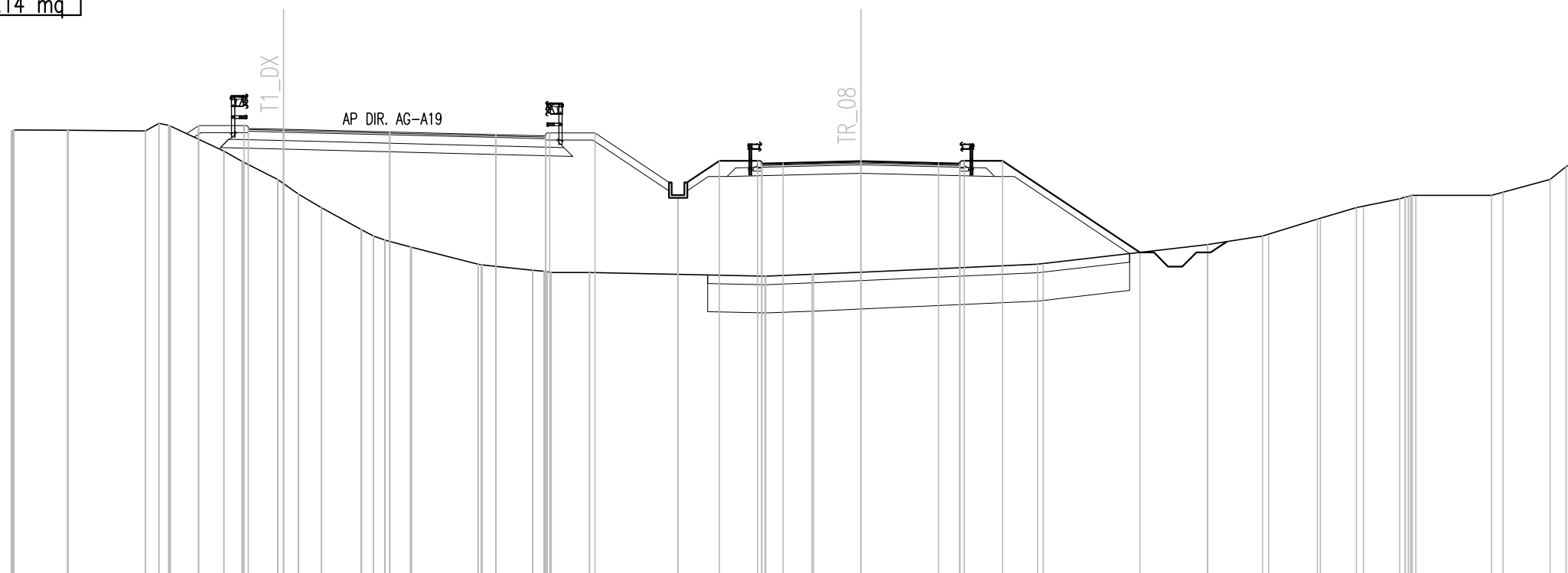
MANUFATTI	
MAGRONE	0.14 mq

SEZIONE N. : 331
 QT. PROGETTO : 427.767
 DIST.PROG. : 6+880.000

SEZIONE N. : 288-AP
 QT. PROGETTO : 426.644
 DIST.PROG. : 2+796.476
 DIST.PREC. : 6.476
 DIST.SUCC. : 3.524

SCALA 1:200

QT.RIF. 412.000



Q. PROG. STRATO SUP.																						427.80	427.77				427.58	427.54	427.50				426.53	426.53	426.53	426.64	426.58	426.56	426.53										
Q. PROG. STR. SUP. TER. VEG.																						427.89	427.90				427.64	427.64				426.66	426.66	426.66	426.66	426.66	426.66	426.66	426.66										
QUOTE TERRENO	427.72	427.75	427.73	427.74	427.70	427.98	427.88	427.00	426.64	426.62	426.00	425.48	425.48	425.00	424.23	424.00	423.85	423.62	423.60	423.00	422.98	422.79	422.74	422.71	422.71	422.57	422.58	422.64	422.65	422.72	422.72	423.00	423.00	423.66	423.70	424.00	424.00	424.60	424.56	425.00	425.00	425.31	425.38	425.39	425.43	425.54	426.00	426.44	426.50
DISTANZE PARZIALI STRATO SUP.									1.25	3.75		3.75		1.75	7.64			0.75	2.75	2.75		0.75																											
DISTANZE PROG STRATO SUP.								-23.40	-23.39	-21.79				-10.99	-9.39	-6.46	-6.46	-5.00	-3.65				-3.65	-5.00																									
DISTANZE TERRENO	-30.00	-29.92	-28.03	-28.00	-25.28	-24.80	-24.39	-22.50	-21.86	-21.83	-20.60	-19.88	-19.87	-19.06	-17.66	-17.59	-16.81	-15.91	-15.87	-13.52	-13.38	-11.59	-11.09	-10.94	-9.59	-9.58	-3.39	-3.37	-1.73	-1.68	0.00	6.24	6.44	12.25	12.25	14.19	14.41	16.13	16.23	17.50	17.75	19.03	19.48	19.61	22.28	22.68	24.35	24.91	25.00

SCAVI E BONIFICHE	
SCOTICO	15.53 m
BONIFICA	15.53mq
FOSSO (SEZ. OBBL.)	0.55 mq

RILEVATI	
RILEVATO	43.58 mq
TERRENO VEGETALE	2.62 mq

SOVRASTRUTTURA STRADALE	
STRATO DI USURA	0.20 mq
STRATO DI BINDER	0.28 mq
STRATO DI BASE	0.42 mq
STRATO DI FONDAZIONE	2.76 mq

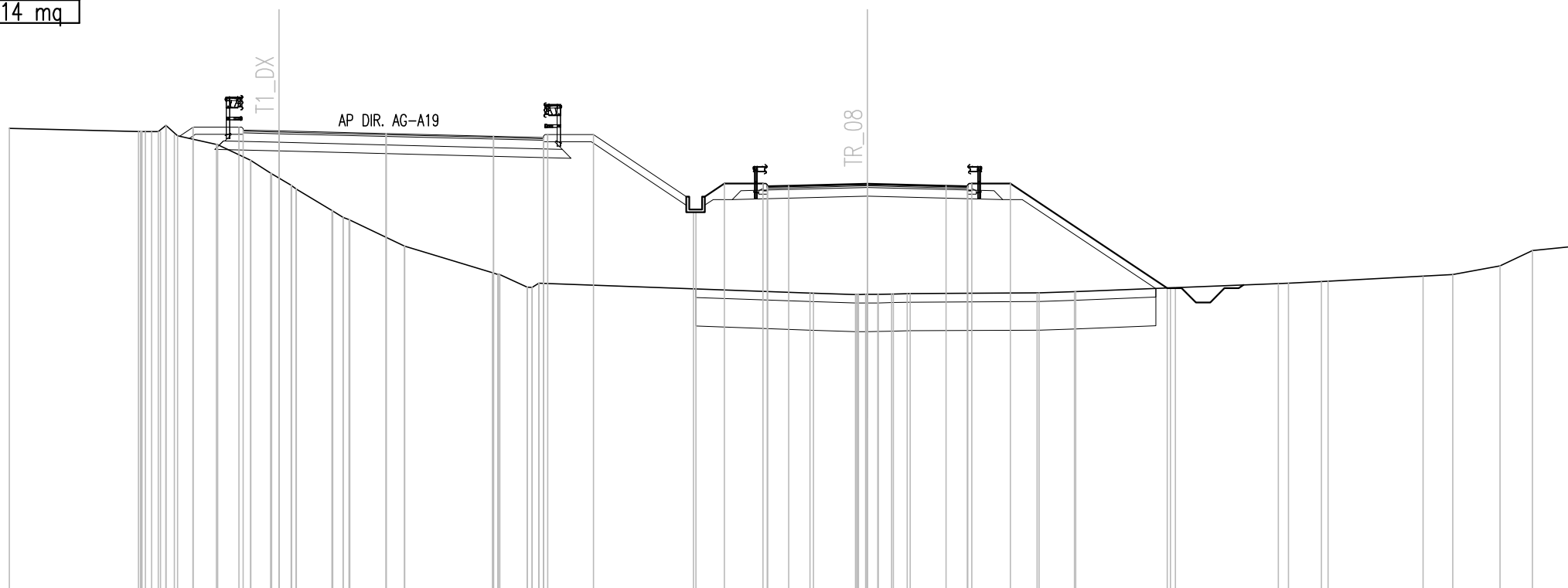
MANUFATTI	
MAGRONE	0.14 mq

SEZIONE N. : 332
 QT. PROGETTO : 427.027
 DIST.PROG. : 6+900.000

SEZIONE N. : 290-AP
 QT. PROGETTO : 425.175
 DIST.PROG. : 2+816.476
 DIST.PREC. : 6.476
 DIST.SUCC. : 3.524

SCALA 1:200

QT.RIF. 411.000



Q. PROG. STRATO SUP.																				426.94	427.00	427.00	427.00	427.00	427.00	426.93	426.84	426.80	426.76	425.06	425.09	425.17	425.11	425.09	425.06	425.19	425.19	421.53	421.68	421.70	421.75	421.77	421.94	422.00	422.31	422.85	423.00	423.02
Q. PROG. STR. SUP. TER. VEG.																							427.15	427.16				426.90	426.90	424.57	424.52	425.19	425.19		425.19	425.19												
QUOTE TERRENO	426.94	427.00	427.00	427.00	426.93	426.84	426.80	426.76	425.06	425.09	425.17	425.11	425.09	425.06	425.19	425.19	421.53	421.68	421.70	421.75	421.77	421.94	422.00	422.31	422.85	423.00	423.02																					
DISTANZE PARZIALI STRATO SUP.				1.25	3.75	3.75	1.75		7.83	0.75	2.75	2.75	0.75																																			
DISTANZE PROG STRATO SUP.		-23.59	-23.58	-21.98				-11.18	-9.58		-6.08	-5.00	-3.65								-3.65	-5.00																										
DISTANZE TERRENO	-30.18	-28.49	-28.03	-24.53	-24.12	-22.77	-22.72	-21.57	-21.56	-20.58	-19.97	-19.97	-18.72	-18.12	-18.10	-16.19	-16.18	-13.11	-12.86	-11.89	-11.49	-2.01	-1.89	-0.41	0.36	0.85	1.39	1.49	5.93	6.00	7.24	7.28	10.60	10.77	14.36	14.72	15.87	16.11	19.42	20.46	22.11	23.25	24.80	25.00				

SCAVI E BONIFICHE	
SCOTICO	14.58 m
BONIFICA	14.58 mq
FOSSO (SEZ. OBBL.)	0.53 mq

RILEVATI	
RILEVATO	32.89 mq
TERRENO VEGETALE	2.34 mq

SOVRASTRUTTURA STRADALE	
STRATO DI USURA	0.20 mq
STRATO DI BINDER	0.28 mq
STRATO DI BASE	0.42 mq
STRATO DI FONDAZIONE	2.76 mq

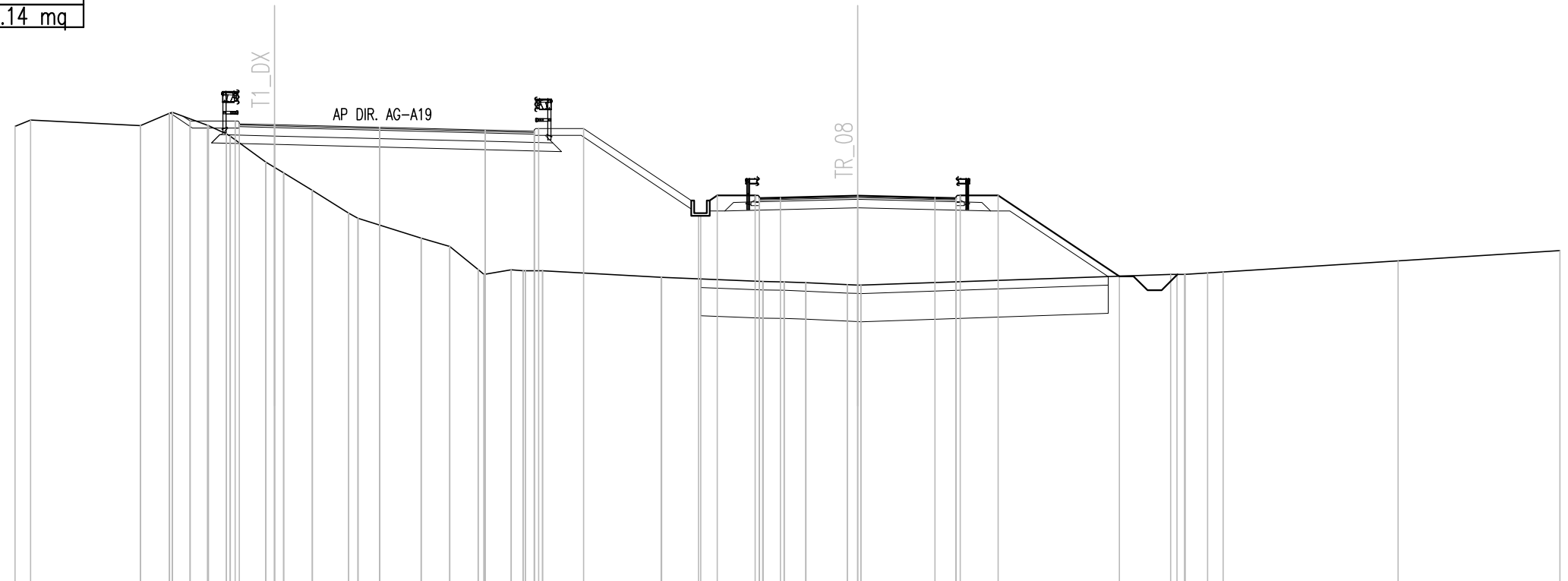
MANUFATTI	
MAGRONE	0.14 mq

SEZIONE N. : 333
 QT. PROGETTO : 426.328
 DIST.PROG. : 6+920.000

SEZIONE N. : 292-AP
 QT. PROGETTO : 423.805
 DIST.PROG. : 2+836.476
 DIST.PREC. : 6.476
 DIST.SUCC. : 3.524

SCALA 1:200

QT.RIF. 410.000



Q. PROG. STRATO SUP.				426.36	426.33		426.23		426.14	426.10	426.06			423.69	423.72	423.74		423.81		423.74	423.72	423.69																				
Q. PROG. STR. SUP. TER. VEG.				426.46	426.46					426.20	426.20			423.46	423.82	423.82				423.82	423.82			420.94																		
QUOTE TERRENO	426.15	426.50	426.49	426.30	426.30	426.74	426.77	426.31	426.29	425.92	425.00	424.62	424.61	424.00	424.00	423.18	423.00	422.30	422.29	422.00	422.00	422.00	421.18	421.17	421.14	421.14	420.90	420.90	420.75	420.75	420.74	420.71	420.64	420.62	421.00	421.00	421.00	421.09	421.48	421.85		
DISTANZE PARZIALI STRATO SUP.							1.25	3.75		3.75	1.75			8.01		0.75	2.75		2.75	0.75																						
DISTANZE PROG STRATO SUP.																																										
DISTANZE TERRENO	-30.42	-29.54	-29.44	-25.53	-24.51	-24.40	-23.77	-23.76	-22.16	-21.07	-20.44	-20.43	-19.42	-19.41	-18.12	-17.79	-15.54	-15.54	-14.52	-14.52	-14.52	-13.50	-12.34	-11.84	-11.84	-11.22	-9.76	-7.00	-6.98	-3.38	-3.37	-2.61	-1.85	-1.84	-0.38	0.11	11.14	11.64	11.66	13.01	19.24	25.00

SCAVI E BONIFICHE	
SCOTICO	11.39 m
BONIFICA	11.39 mq
FOSSO (SEZ. OBBL.)	0.57 mq

SEZIONE N. : 334
 QT. PROGETTO : 425.686
 DIST.PROG. : 6+940.000

SEZIONE N. : 294-AP
 QT. PROGETTO : 422.536
 DIST.PROG. : 2+856.476
 DIST.PREC. : 6.476
 DIST.SUCC. : 3.524

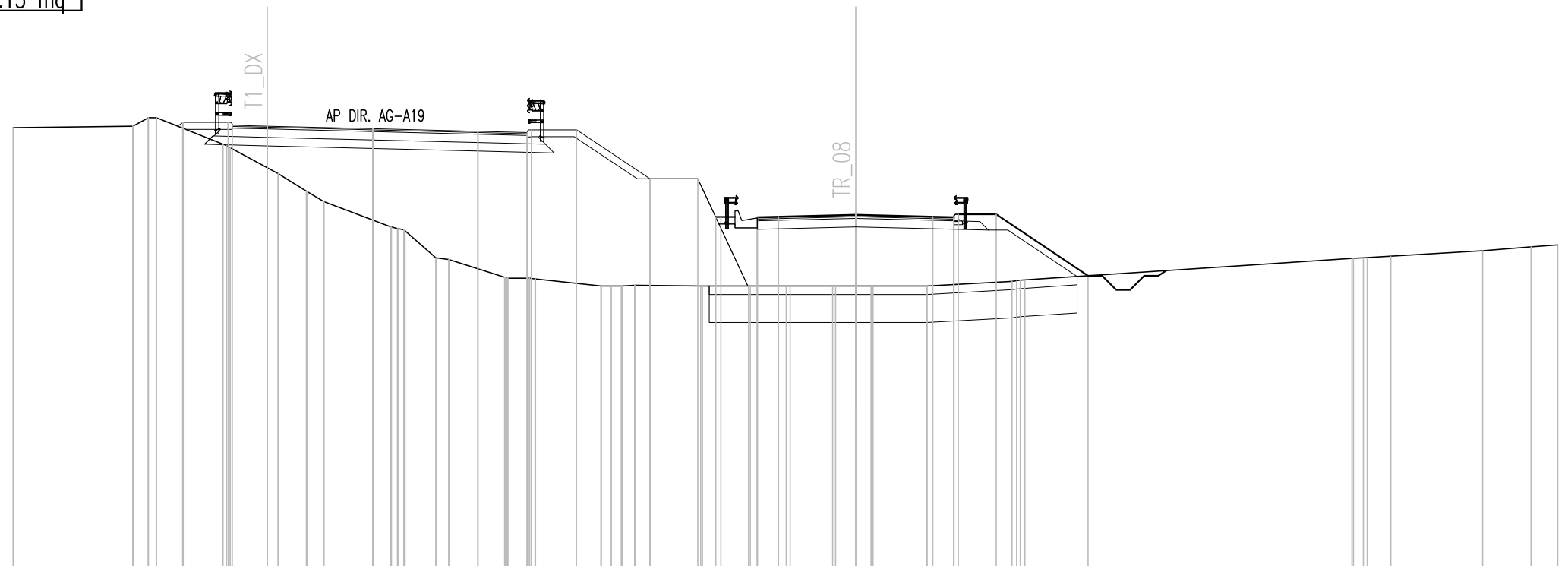
RILEVATI	
RILEVATO	23.46 mq
TERRENO VEGETALE	1.53 mq

SOVRASTRUTTURA STRADALE	
STRATO DI USURA	0.20 mq
STRATO DI BINDER	0.28 mq
STRATO DI BASE	0.42 mq
STRATO DI FONDAZIONE	2.43 mq

MANUFATTI	
MAGRONE	0.15 mq

SCALA 1:200

QT.RIF. 410.000



Q. PROG. STRATO SUP.			425.72	425.69		425.59		425.50		425.45	425.41			422.42	422.45	422.47	422.54		422.47	422.45	422.42																										
Q. PROG. STR. SUP. TER. VEG.			425.81	425.82		425.82				425.55	425.56		423.81	423.81	422.46	422.55					422.55	422.55					420.37																				
QUOTE TERRENO	425.63	425.63		425.68	425.99	425.99	425.05	424.21	424.00	423.37	423.00	423.00	422.10	422.00	421.96	421.00	420.94	420.94	420.31	420.28	420.25	420.25	420.00	420.00	420.02	420.00	420.00	420.00	420.00	420.00	420.17	420.22	420.98	421.00	421.05	421.25	421.39	421.46									
DISTANZE PARZIALI STRATO SUP.						1.25		3.75		3.75	1.75			8.20		0.75	2.75	2.75	0.75																												
DISTANZE PROG STRATO SUP.				-23.95	-23.95		-22.35					-11.55	-9.95			-5.24	-5.00	-3.65																													
DISTANZE TERRENO	-30.58	-30.00		-25.73	-25.19	-24.90	-22.55	-22.26	-20.95	-20.56	-19.56	-18.94	-18.93	-16.55	-16.09	-16.04	-14.94	-14.49	-14.48	-12.50	-12.38	-11.42	-11.39	-9.07	-8.35	-7.87	-7.85	-5.52	-5.46	-3.81	-3.75	-2.47	-2.34	-0.82	-0.71	0.55	0.62	2.54	2.54	5.57	6.02	17.67	18.22	19.05	22.32	24.04	25.00

SCAVI E BONIFICHE	
SCOTICO	9.65 m
BONIFICA	9.65 mq
FOSSO (SEZ. OBBL.)	0.54 mq

RILEVATI	
RILEVATO	7.13 mq
TERRENO VEGETALE	0.97 mq

SOVRASTRUTTURA STRADALE	
STRATO DI USURA	0.20 mq
STRATO DI BINDER	0.28 mq
STRATO DI BASE	0.42 mq
STRATO DI FONDAZIONE	2.43 mq

MANUFATTI	
MAGRONE	0.15 mq

SEZIONE N. : 337

QT. PROGETTO : 424.104

DIST.PROG. : 7+000.000

SEZIONE N. : 300-AP

QT. PROGETTO : 419.328

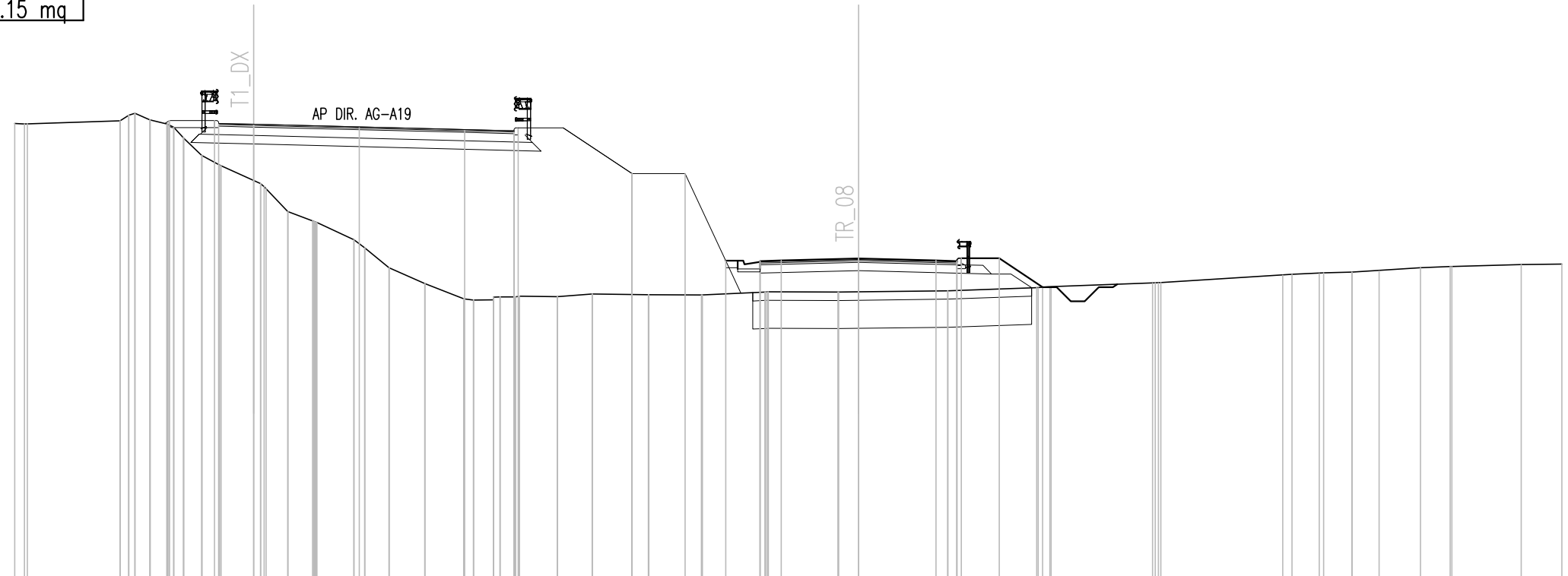
DIST.PROG. : 2+916.476

DIST.PREC. : 6.476

DIST.SUCC. : 3.524

SCALA 1:200

QT.RIF. 408.000



Q. PROG. STRATO SUP.	424.06 424.18 424.13	424.23 424.42	424.26 424.11 424.24	423.00 422.66 422.64	424.14 424.10 424.01	423.92	423.87 423.83	419.21 419.24 419.26	419.33	419.26 419.24 419.21																
Q. PROG. STR. SUP. TER. VEG.			424.23 424.24	424.24			423.97	422.35 422.35	422.35	419.25 418.10	419.34 419.34	418.31														
QUOTE TERRENO	424.06 424.18 424.13	424.23 424.42	424.26 424.11 424.24	423.00 422.66 422.64	424.14 424.10 424.01	423.92	423.87 423.83	419.21 419.24 419.26	419.33	419.26 419.24 419.21																
DISTANZE PARZIALI STRATO SUP.				1.25	3.75	3.75	1.75		8.75	0.75	2.75	2.75	0.75													
DISTANZE PROG STRATO SUP.			-24.51 -24.50	-22.90			-12.10	-10.50		-7.30 -7.16	-5.77		-3.65	-5.00	-6.54											
DISTANZE TERRENO	-31.07 -30.98 -30.00 -29.55	-26.25 -25.72 -25.20	-24.59 -24.00 -23.35	-22.71 -22.66	-21.50 -21.06	-20.29 -20.28 -19.35 -19.25	-17.94 -17.55	-16.69 -16.69	-15.42 -15.41	-14.03 -13.68 -12.98	-12.20 -12.06	-10.71	-9.47 -9.46	-7.47 -7.45	-5.59 -5.55	-3.33 -3.21	-0.73 -0.71 0.00	3.17 3.18	-6.33 -6.80 -6.85	10.45 10.75	15.08 15.41	16.38 16.53	17.54 17.55 18.50	19.98	21.03 21.09	23.56 25.00

SCAVI E BONIFICHE	
SCOTICO	12.40 m
BONIFICA	12.40 mq
FOSSO (SEZ. OBBL.)	0.33 mq

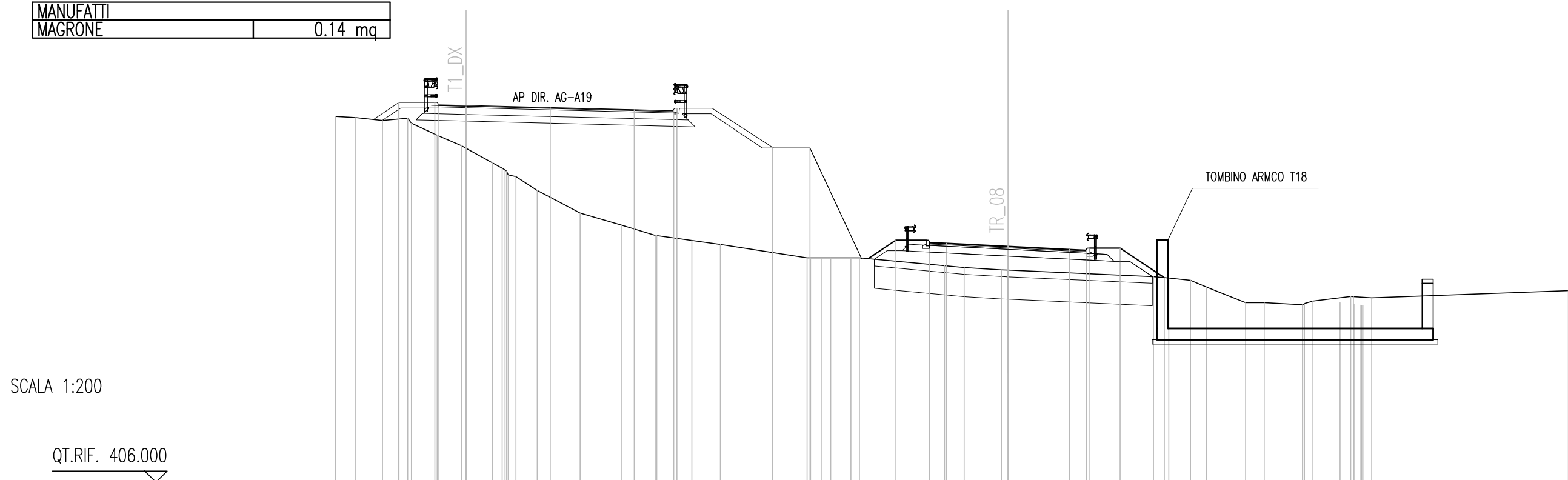
SEZIONE N. : 341
 QT. PROGETTO : 422.795
 DIST.PROG. : 7+080.000

SEZIONE N. : 309-AP
 QT. PROGETTO : 416.512
 DIST.PROG. : 2+994.161
 DIST.PREC. : 4.161
 DIST.SUCC. : 6.938

RILEVATI	
RILEVATO	6.83 mq
TERRENO VEGETALE	1.64 mq

SOVRASTRUTTURA STRADALE	
STRATO DI USURA	0.20 mq
STRATO DI BINDER	0.28 mq
STRATO DI BASE	0.42 mq
STRATO DI FONDAZIONE	2.75 mq

MANUFATTI	
MAGRONE	0.14 mq



SCALA 1:200

QT.RIF. 406.000

Q. PROG. STRATO SUP.			422.83	422.80		422.70		422.61		422.56	422.52				416.66	416.89	416.85		416.51		416.37	416.34	416.31																															
Q. PROG. STR. SUP. TER. VEG.										422.66	422.67		420.89	420.89								416.44	416.44		415.12																													
QUOTE TERRENO	-422.30	-422.26	-422.26	-422.17	-422.22	-422.00	-421.46	-421.31	-421.05	-421.00	-420.46	-420.00	-419.85	-419.54	-419.00	-418.33	-418.00	-418.00	-417.75	-417.47	-417.00	-417.00	-416.78	-416.60		-416.00	-415.76	-415.66	-415.57	-415.47	-415.46		-415.16	-415.30	-415.27	-415.00	-414.69	-415.04	-414.00	-414.00	-414.71	-413.91	-414.07	-414.00	-413.89	-413.89	-414.22		-414.54					
DISTANZE PARZIALI STRATO SUP.							1.25		3.75		3.75		1.75						11.41		0.75	2.75		2.75	0.75																													
DISTANZE PROG STRATO SUP.				-27.17	-27.16		-25.56							-14.76	-13.16																																							
DISTANZE TERRENO	-30.00	-28.09	-28.72	-27.90	-26.78	-26.19	-25.46	-24.75	-24.16	-24.05	-23.10	-22.36	-22.05	-21.58	-20.99	-20.77	-19.57	-18.78	-18.91	-18.08	-17.25	-15.73	-15.67	-14.10	-12.83		-8.96	-8.33	-7.90	-7.00	-6.62	-4.56	-2.82	-1.95	-0.29	0.00		6.49	7.01	7.42	8.14	8.86	10.14	10.60	11.43	11.84	13.14	13.60	14.81	15.29	15.74	16.23		25.00

SCAVI E BONIFICHE	
SCOTICO	11.05 m
BONIFICA	11.05 mq
FOSSO (SEZ. OBBL.)	0.48 mq

SEZIONE N. : 342
 QT. PROGETTO : 422.611
 DIST.PROG. : 7+100.000

SEZIONE N. : 310-AP
 QT. PROGETTO : 416.098
 DIST.PROG. : 3+011.106
 DIST.PREC. : 10.007
 DIST.SUCC. : 0.345

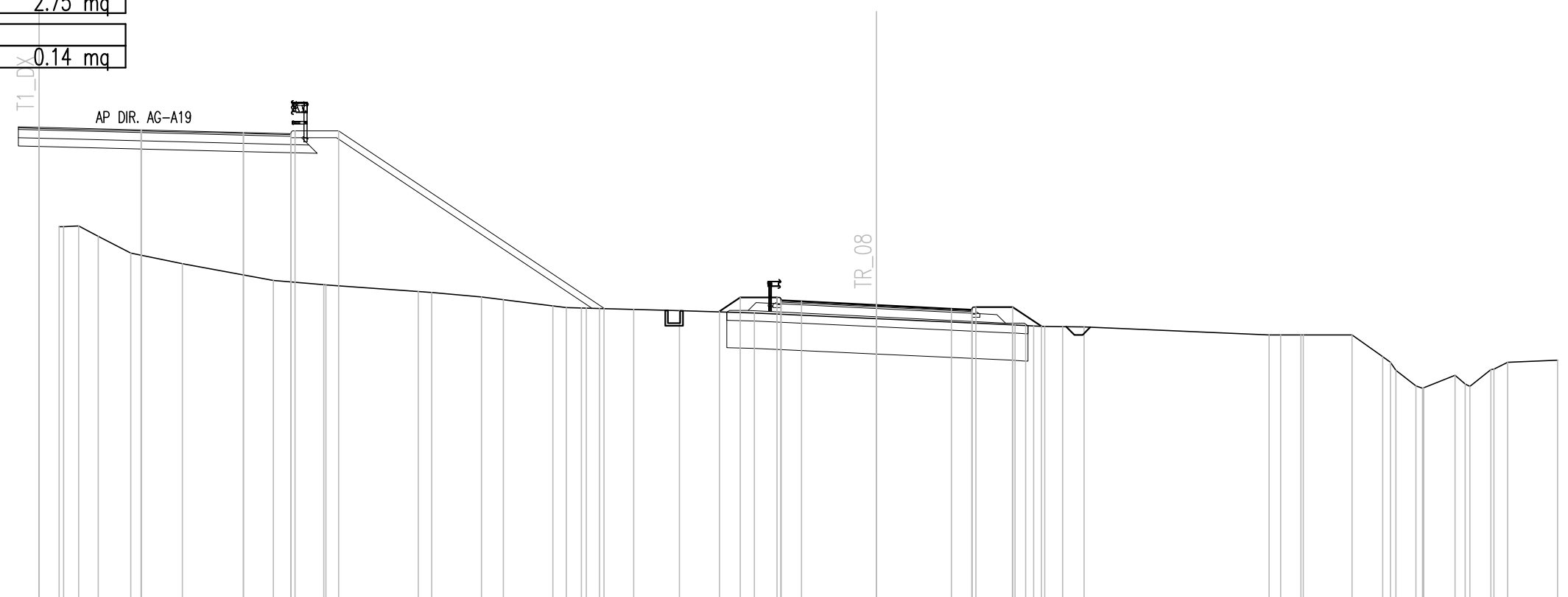
RILEVATI	
RILEVATO	0.72 mq
TERRENO VEGETALE	1.27 mq

SOVRASTRUTTURA STRADALE	
STRATO DI USURA	0.20 mq
STRATO DI BINDER	0.28 mq
STRATO DI BASE	0.42 mq
STRATO DI FONDAZIONE	2.75 mq

MANUFATTI	
MAGRONE	0.14 mq

SCALA 1:200

QT.RIF. 405.000



Q. PROG. STRATO SUP.	422.61	422.52	422.42	422.38 422.34		416.24 416.27 416.24	416.10	415.96 415.92 415.89																					
Q. PROG. STR. SUP. TER. VEG.				422.48	422.48			416.02	416.02	415.32																			
QUOTE TERRENO	420.87	420.29 420.00 418.97	419.00 418.95 418.66 418.00 418.69	418.00 417.61	417.25 417.00	416.91 416.83	416.61 416.56	416.39 416.32	416.07 416.00	415.97 415.95	415.89	415.81	415.60 415.46	415.37 415.34	415.31 415.30	415.29 415.00 415.00 415.00	415.00 415.00 415.00	415.00	414.20 413.70	413.13 413.06	413.52 413.12	413.73 414.00	414.08						
DISTANZE PARZIALI STRATO SUP.		3.75	3.75	1.75		17.99		0.75	2.75	2.75	0.75																		
DISTANZE PROG STRATO SUP.				-21.34	-19.74			-10.00	-5.77	-5.00	-3.65		-3.65	-5.00	-6.06														
DISTANZE TERRENO	-31.66	-30.74 -30.29 -29.84	-29.28 -28.72 -28.57 -29.76 -27.18	-26.01 -25.47	-22.74 -22.14	-21.52	-20.54 -20.21	-16.82 -16.33	-14.49 -13.70	-11.87 -11.38	-10.83	-10.16	-8.91	-7.23	-4.48	0.00	4.99 3.47	6.17	6.83	7.62 8.11 8.55	9.24 9.26	14.41 14.83	15.58 15.87	17.46	18.58 19.07	19.80 20.08	21.24 21.78	22.55 23.17	25.00