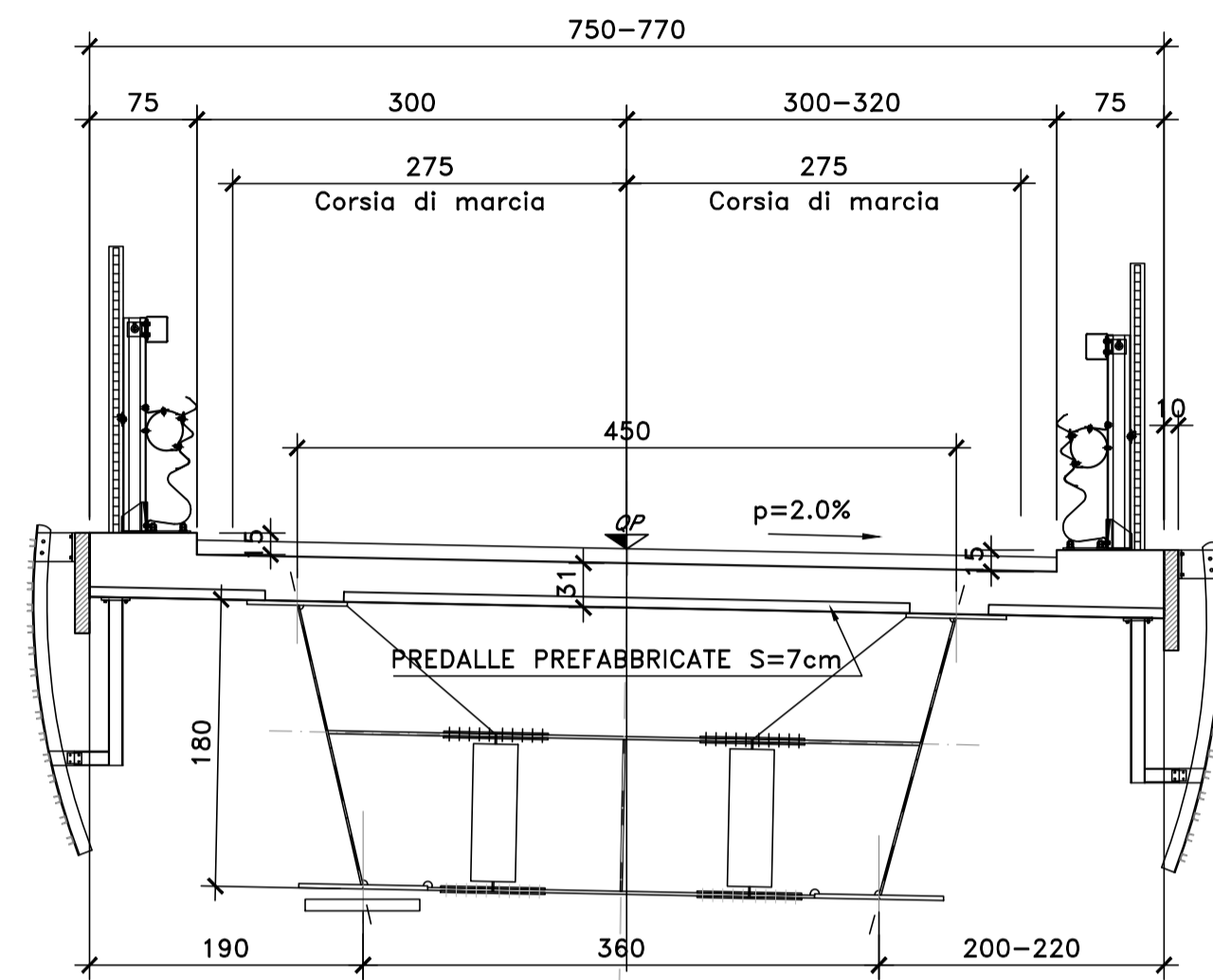


CAVALCAVIA E125

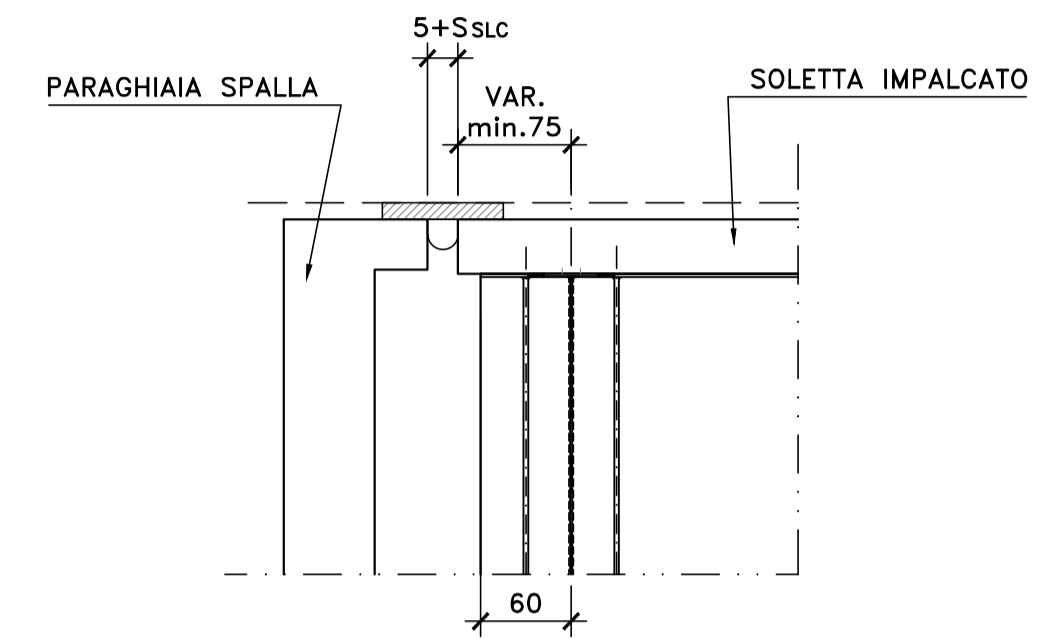
SEZIONE TRASVERSALE IMPALCATO

SCALA 1:50



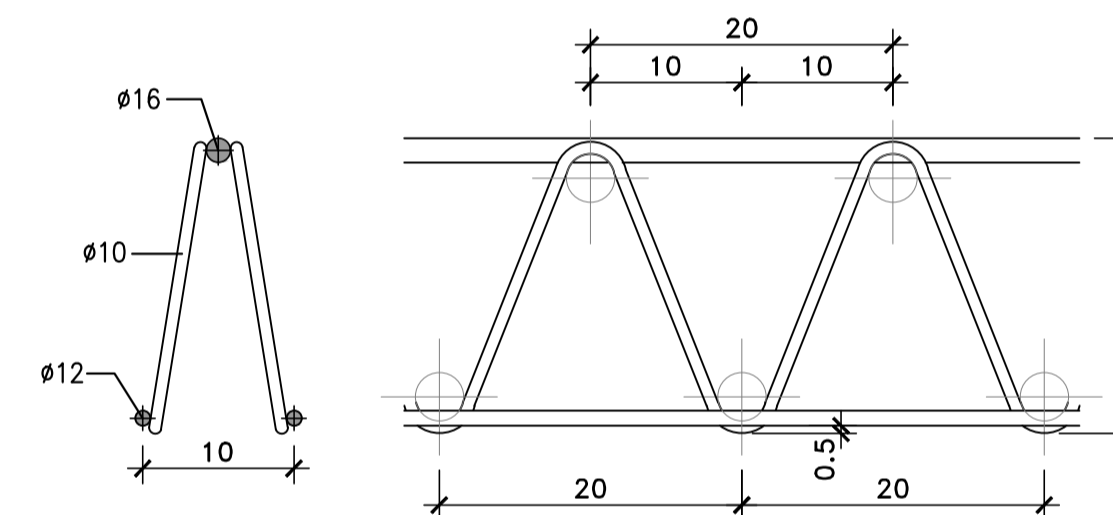
DETTAGLIO TESTATA IN CORRISPONDENZA GIUNTO

SCALA 1:50



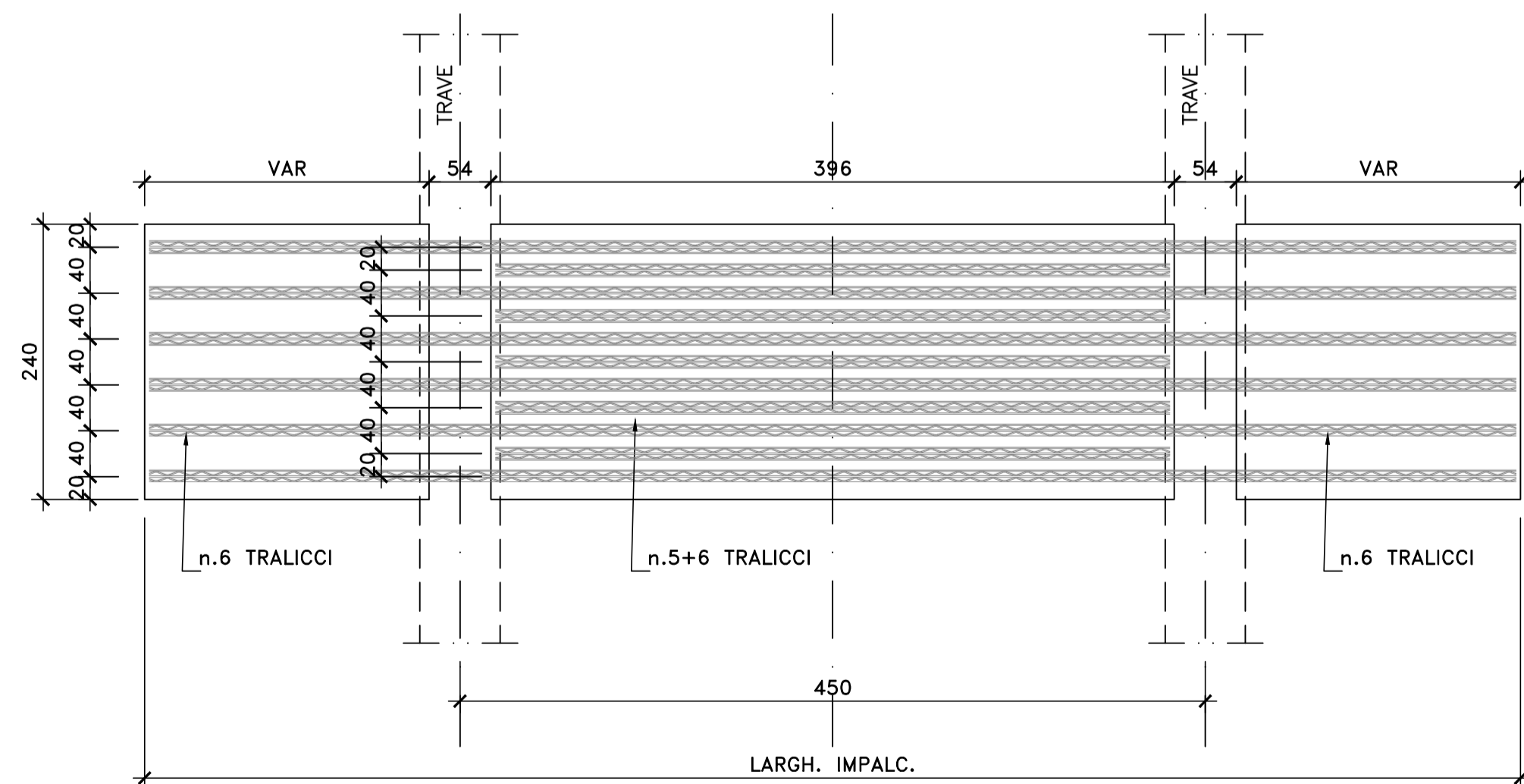
PARTICOLARE TRALICCIO PREDALLE

SCALA 1:5



DETTAGLIO TIPOLOGICO APPOGGIO PREDALLE IMPALCATO A 2 TRAVI

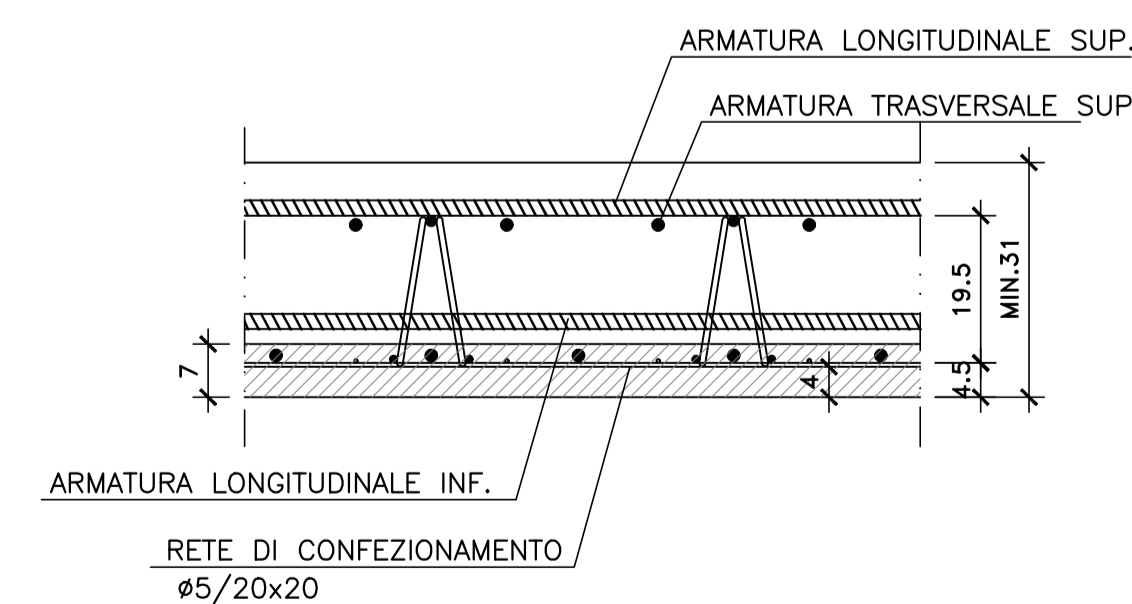
SCALA 1:50



PART. DISPOSIZIONE ARMATURA

SCALA 1:10

(SEZIONE IN SENSO LONGITUDINALE)



NOTE E PRESCRIZIONI

1. L'APPOGGIO DELLE PREDALLE SULLE TRAVI METALLICHE PRINCIPALI DOVRA' AVVENIRE MEDIANTE INTERPOSIZIONE DI SPESSORI METALLICI, SALDATI ALLE PIATTABANDE SUPERIORI, CON FUNZIONE DI REGOLARIZZAZIONE E SPESSORAMENTO.
2. LE CARATTERISTICHE DEI MATERIALI STRUTTURALI E DEI TRATTAMENTI PROTETTIVI E IMPERMEABILIZZANTI DELLE SUPERFICI SONO RIPORTATE NELL'ELABORATO "CARATTERISTICHE DEI MATERIALI" .



Direzione Progettazione e Realizzazione Lavori

S.S. 284 "Occidentale Etna"

Ammodernamento del Tratto Adrano - Catania

1° lotto Adrano - Paternò

PROGETTO DEFINITIVO

cod. PA712

PROGETTAZIONE: ATI VIA - SERING - VDP - BRENG

PROGETTISTA E RESPONSABILE DELL'INTEGRAZIONE DELLE PRESTAZIONI SPECIALISTICHE:
Dott. Ing. Giovanni Piazza (Ord. Ing. Prov. Roma 27296)
RESPONSABILI D'AREA:
Responsabile Tracciato stradale: Dott. Ing. Massimo Capasso (Ord. Ing. Prov. Roma 26031)
Responsabile Strutture: Dott. Ing. Giovanni Piazza (Ord. Ing. Prov. Roma 27296)
Responsabile Idraulico, Geotecnico e Impianti: Dott. Ing. Sergio Di Maio (Ord. Ing. Prov. Palermo 2972)
Responsabile Ambiente: Dott. Ing. Francesco Ventura (Ord. Ing. Prov. Roma 14660)

GRUPPO DI PROGETTAZIONE

MANDATARIA:



MANDANTI:



GEOLOGO:
Dott. Geol. Enrico Curcuruto (Ord. Geo. Regione Sicilia 966)
COORDINATORE SICUREZZA IN FASE DI PROGETTAZIONE:
Dott. Ing. Sergio Di Maio (Ord. Ing. Prov. Palermo 2872)
RESPONSABILE SIA:
Dott. Ing. Francesco Ventura (Ord. Ing. Prov. Roma 14660)

VISTO: IL RESPONSABILE DEL PROCEDIMENTO:
Dott. Ing. Mariena Coppola

OPERE D'ARTE MINORI

CAVALCAVIA

CV-E125

Carpenteria soletta impalcato



CODICE PROGETTO		NOME FILE		REVISIONE	SCALA:
PROGETTO		PA712_P00CV04STRCP06_A			
LIV. PROG. ANNO		CODICE ELAB.			
DIPPA0712 D 20		P00CV04STRCP06		A	VARIE
D					
C					
B					
A	EMISSIONE	NOV 2020	P.COSMELLI	G.PAZZA	G.PAZZA
REV.	DESCRIZIONE	DATA	REDATTO	VERIFICATO	APPROVATO