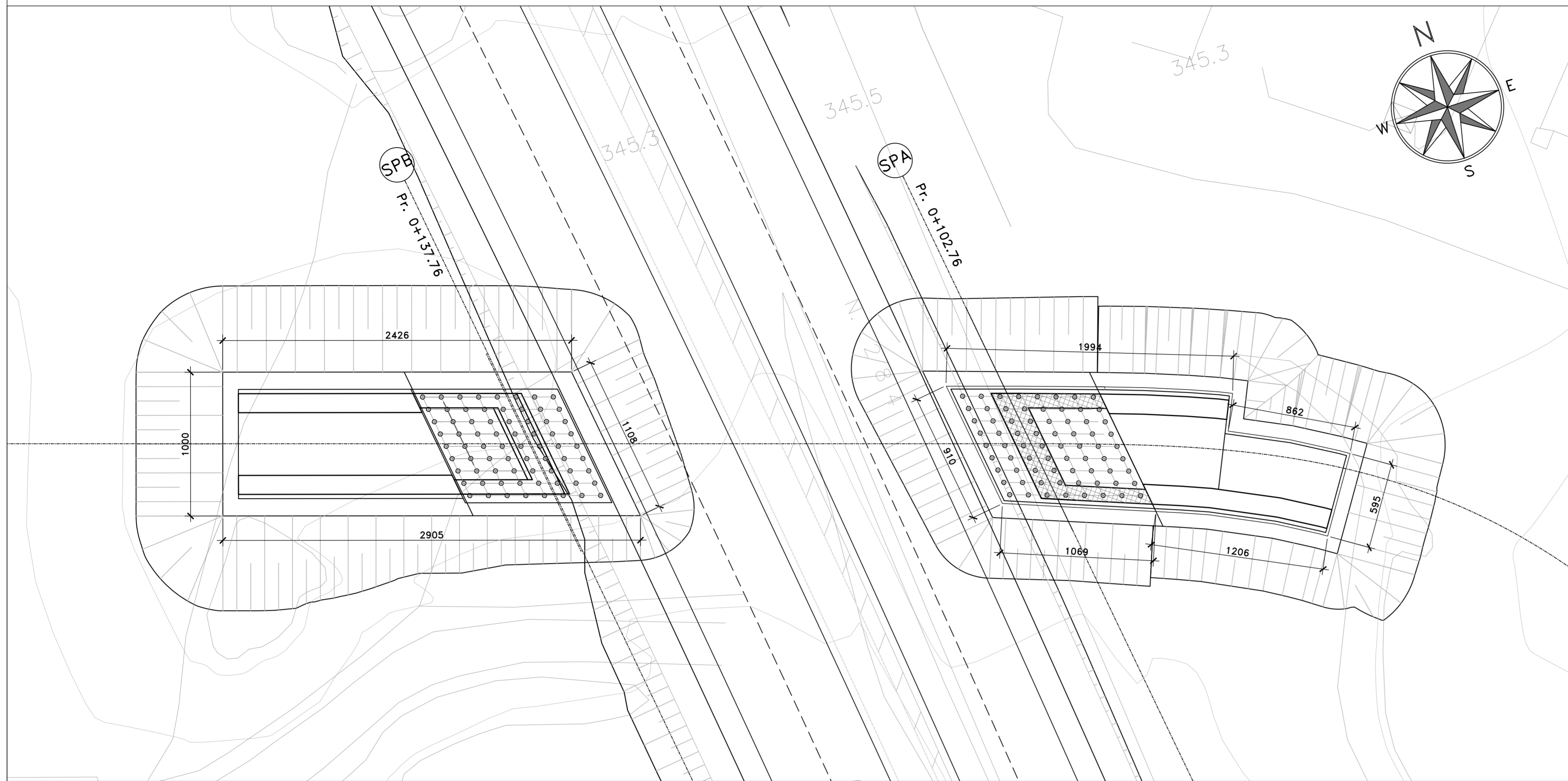
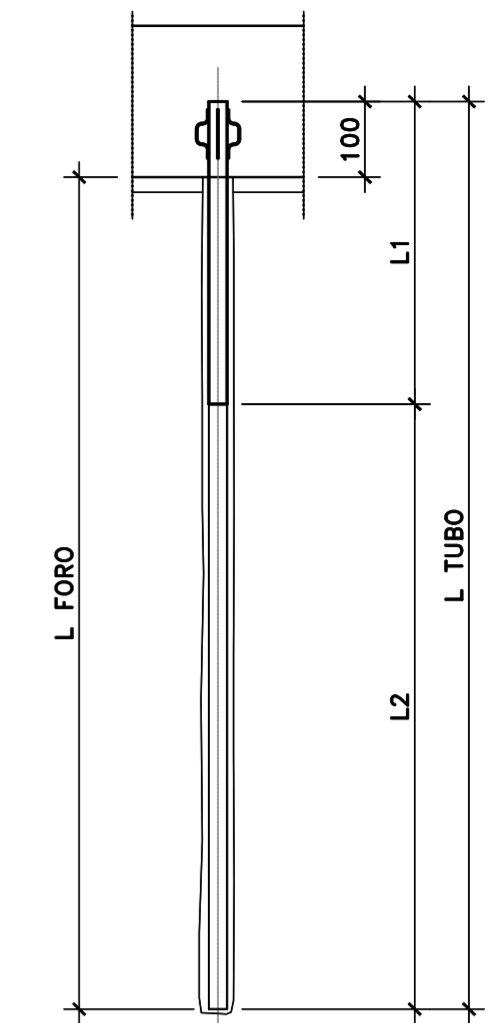


PIANTA DELLE FONDAZIONI, SCAVI E RIEMPIMENTI
SCALA 1:200

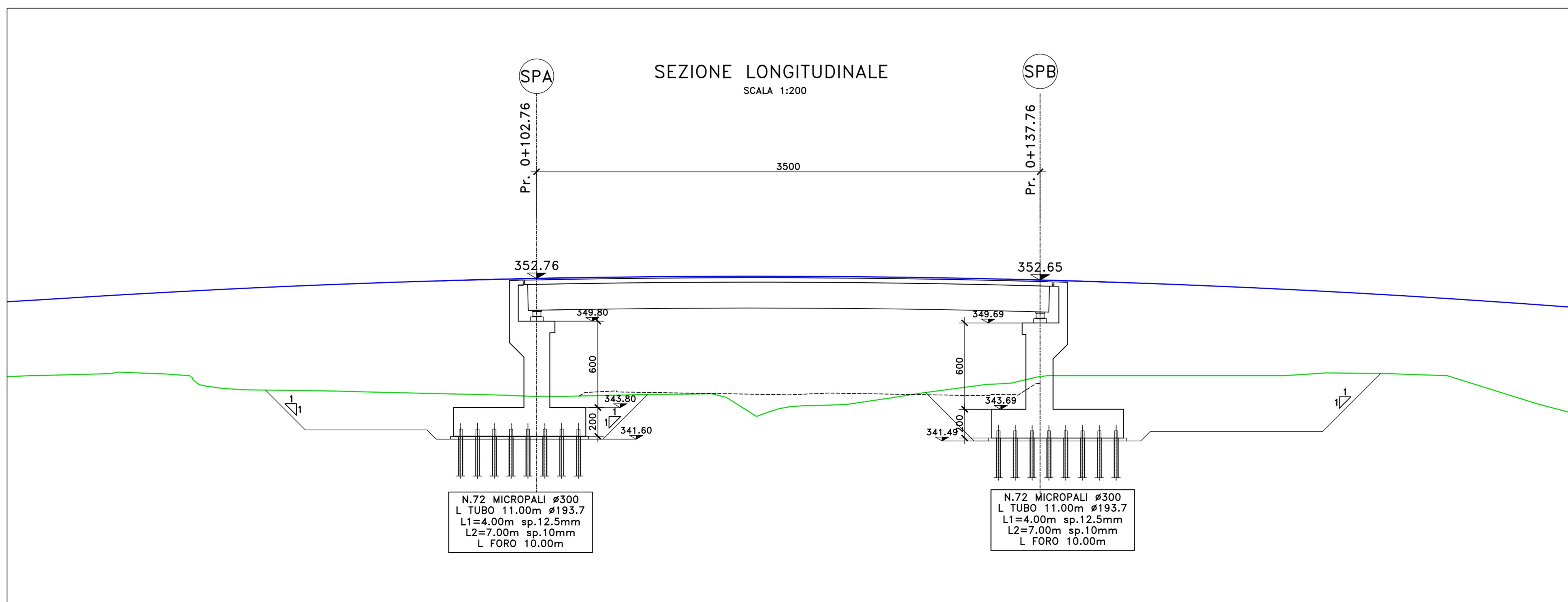
L= 35.00m



DETTAGLIO MICROPALI
SCALA 1:100



SEZIONE LONGITUDINALE
SCALA 1:200



N.72 MICROPALI ø300
L TUBO 11.00m ø193.7
L1=4.00m sp.12.5mm
L2=7.00m sp.10mm
L FORO 10.00m

N.72 MICROPALI ø300
L TUBO 11.00m ø193.7
L1=4.00m sp.12.5mm
L2=7.00m sp.10mm
L FORO 10.00m



Direzione Progettazione e Realizzazione Lavori

S.S. 284 "Occidentale Etna"

Ammodernamento del Tratto Adrano – Catania

1° lotto Adrano – Paternò

PROGETTO DEFINITIVO

COD. PA712

PROGETTAZIONE: ATI VIA - SERING - VDP - BRENG

PROGETTISTA E RESPONSABILE DELL'INTEGRAZIONE DELLE PRESSIONI E DEI CARICHI: DOTT. ING. GIOVANNI PIAZZA (Ord. Ing. Prov. Roma 27296)

SPECIALISTICHE:

RESPONSABILI D'AREA:

Responsabile Tracciato stradale: Dott. Ing. Massimo Capasso

(Ord. Ing. Prov. Roma 26031)

Responsabile Strutture: Dott. Ing. Giovanni Piazza

(Ord. Ing. Prov. Roma 27296)

Responsabile Idraulica, Geotecnica e Impianti: Dott. Ing. Sergio Di Maio

(Ord. Ing. Prov. Palermo 2872)

Responsabile Ambiente: Dott. Ing. Francesco Ventura

(Ord. Ing. Prov. Roma 14660)

GEOLOGO:

Dott. Geol. Enrico Curcuruto (Ord. Geo. Regione Sicilia 966)

COORDINATORE SICUREZZA IN FASE DI PROGETTAZIONE:

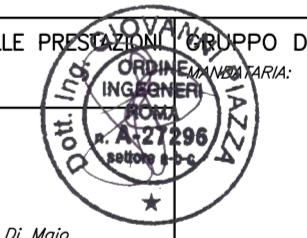
Dott. Ing. Sergio Di Maio (Ord. Ing. Prov. Palermo 2872)

RESPONSABILE SIA:

Dott. Ing. Francesco Ventura (Ord. Ing. Prov. Roma 14660)

VISTO: IL RESPONSABILE DEL PROCEDIMENTO:

Dott. Ing. Marianna Coppola



OPERE D'ARTE MINORI

CAVALCAVIA

CV_E125

Pianta delle fondazioni con scavi e riempimenti – Sezioni longitudinali

CODICE PROGETTO		NOME FILE		REVISIONE	SCALA:
PROGETTO D PPA 07 12		PA712_P00CV04STRPP01_A		A	1:200
LIV. PROG. ANNO		CODICE ELAB.			
D 20		P00 CV04 STRPP01			
D					
C					
B					
A	EMISSIONE	NOV. 2020	D. CARDINALI	G. PIAZZA	G. PIAZZA
REV.	DESCRIZIONE	DATA	REDATTO	VERIFICATO	APPROVATO