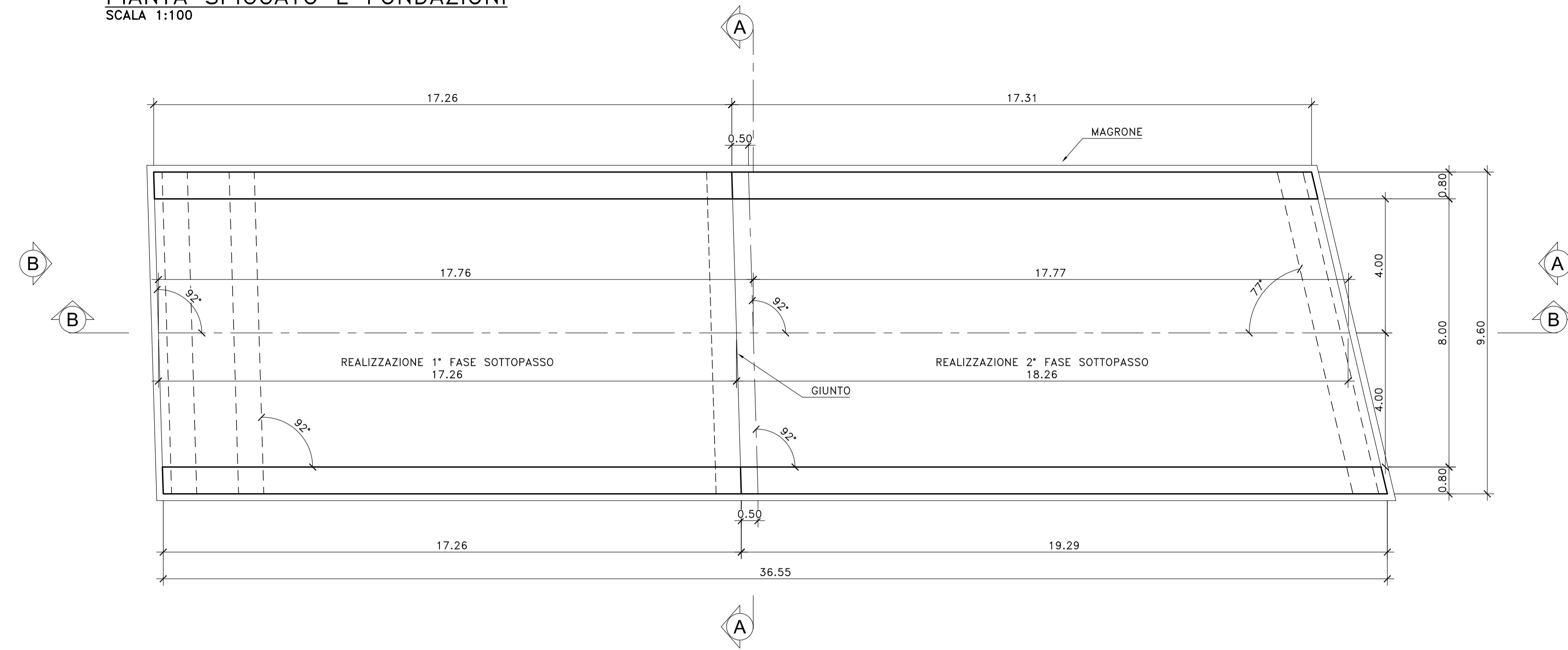
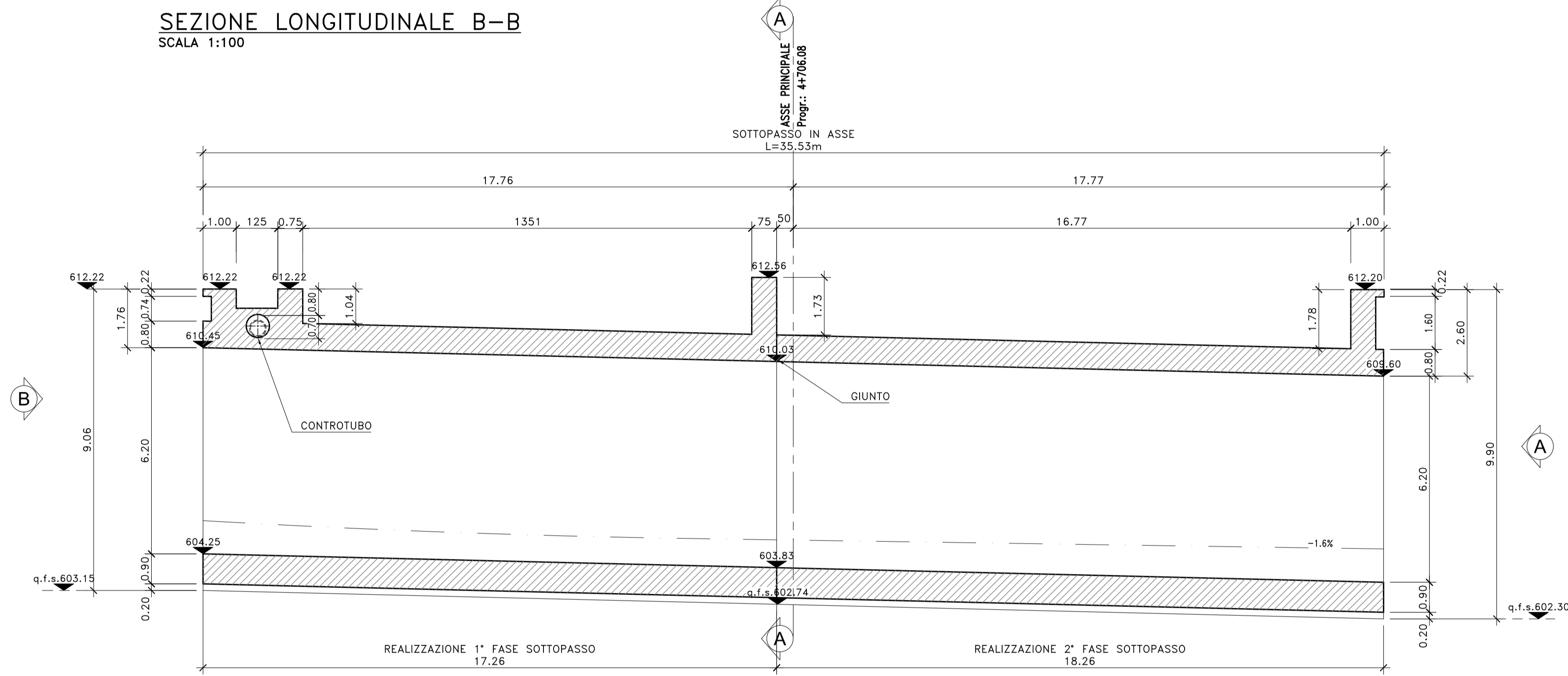


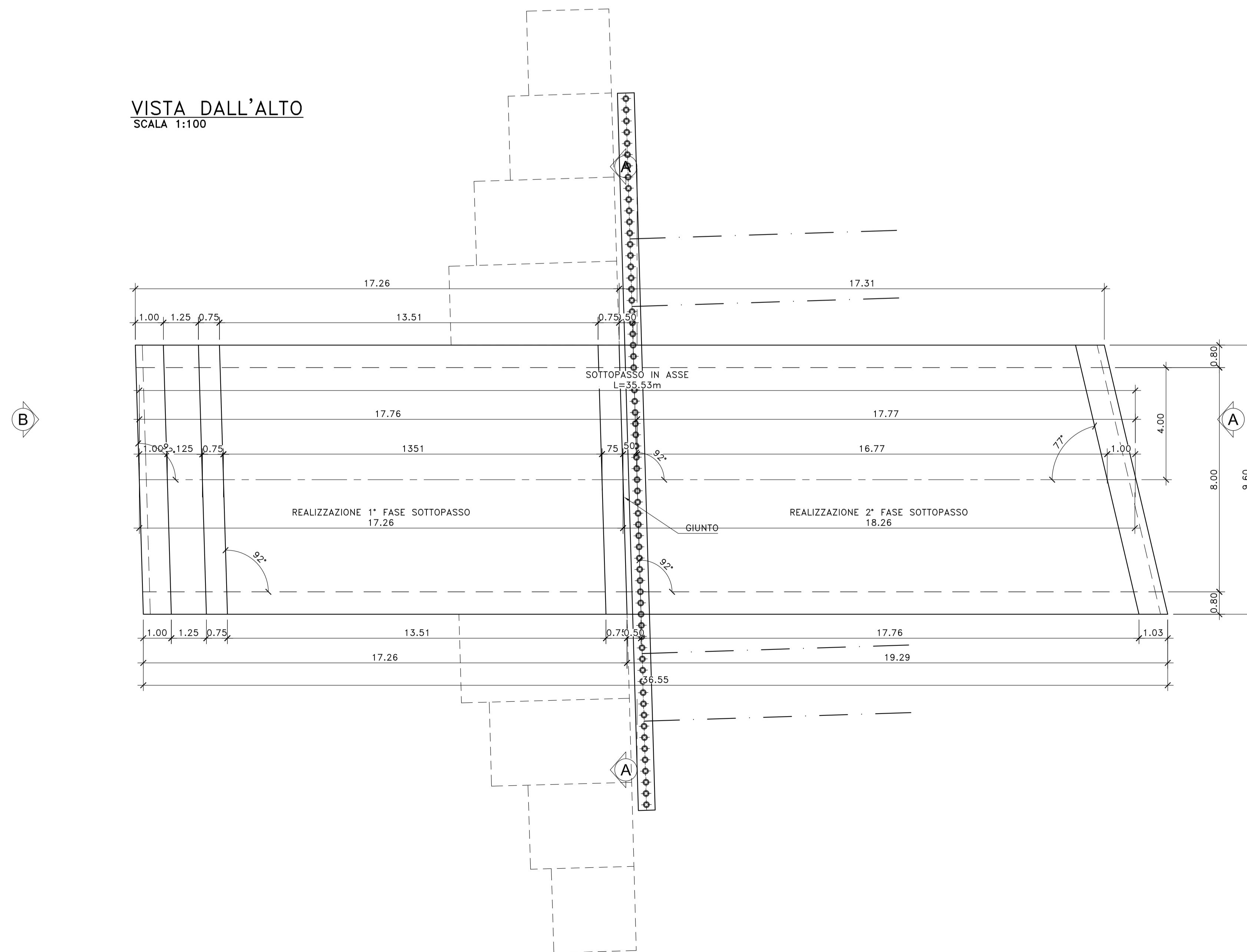
PIANTA SPICCATO E FONDAZIONI
SCALA 1:100



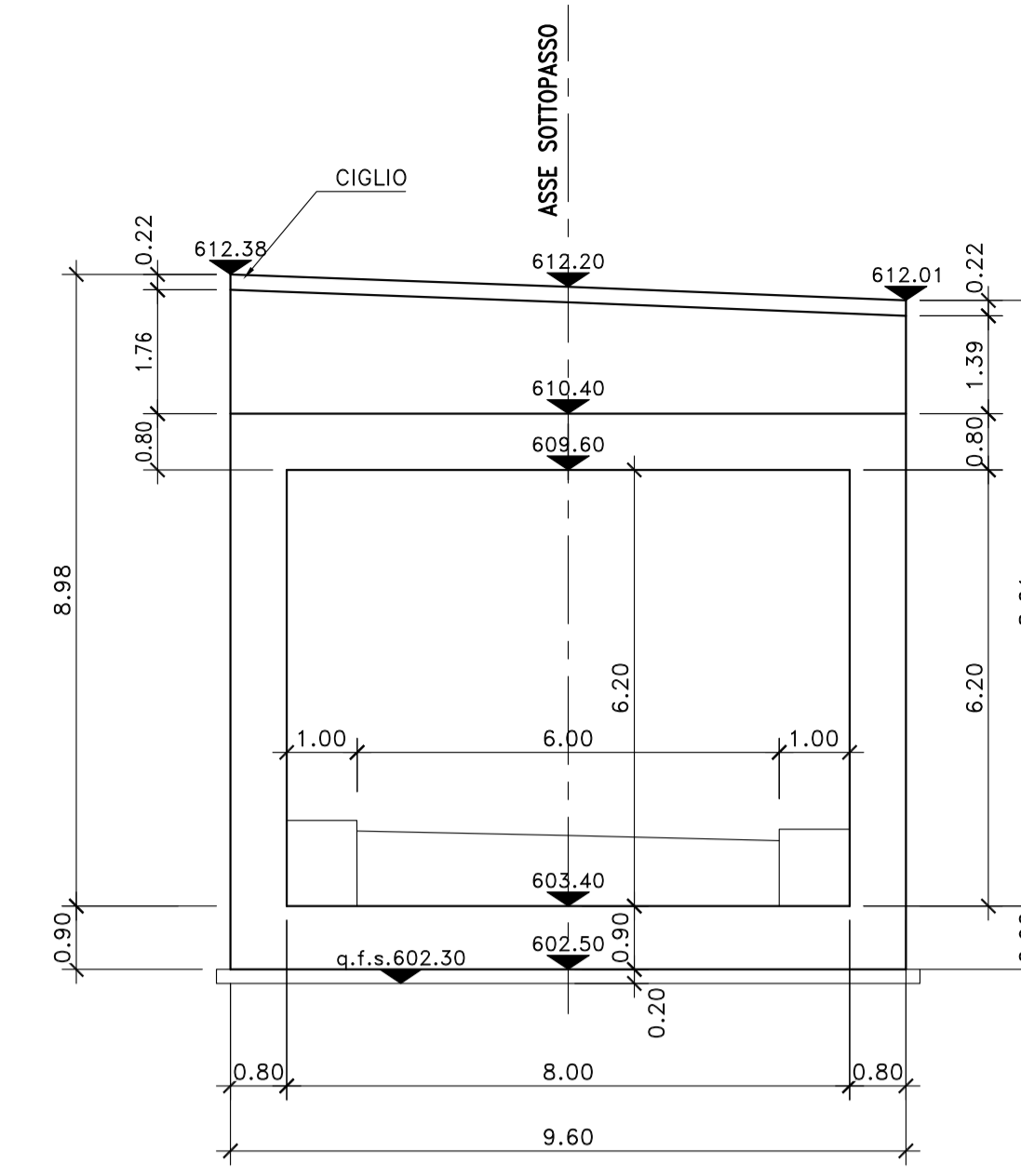
SEZIONE LONGITUDINALE B-B
SCALA 1:100



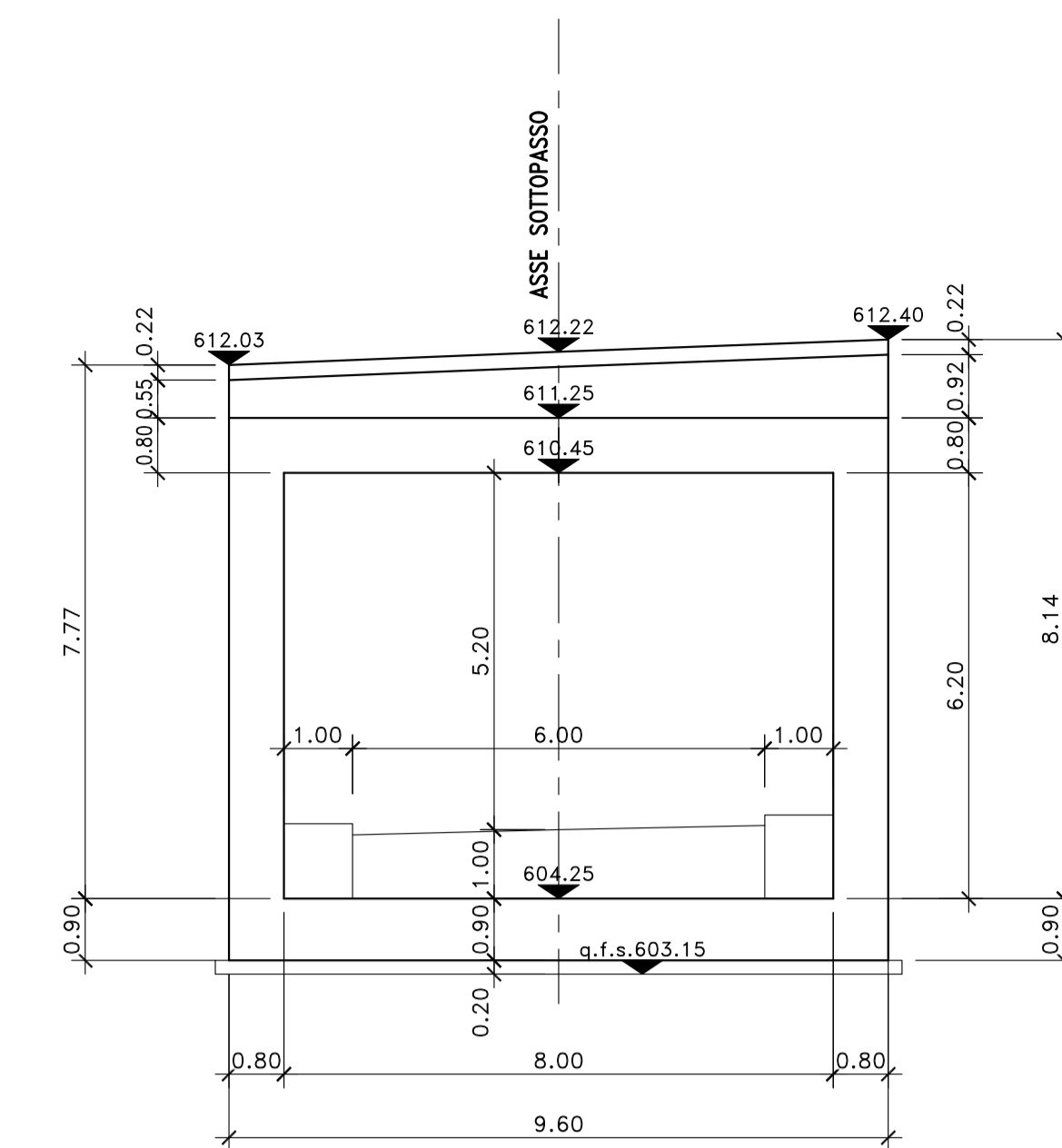
VISTA DALL'ALTO
SCALA 1:100



VISTA FRONTALE A
SCALA 1:100

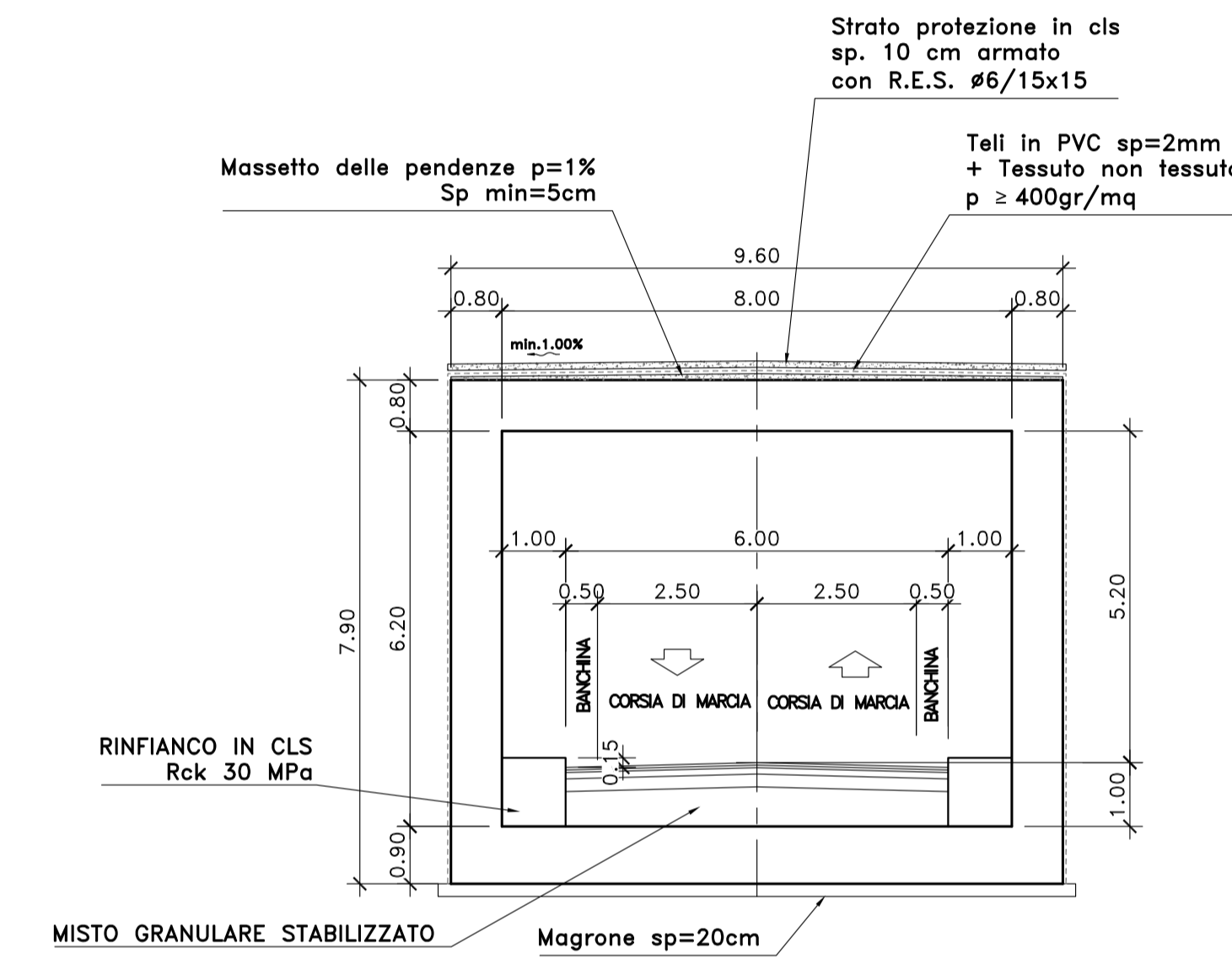


VISTA FRONTALE B
SCALA 1:100



8.00 x 5.20

SEZIONE TRASVERSALE A-A
SCALA 1:100



Direzione Progettazione e Realizzazione Lavori

S.S. 284 "Occidentale Etna"

Ammodernamento del Tratto Adrano - Catania

1° lotto Adrano - Paternò

PROGETTO DEFINITIVO

cod. PA712

PROGETTAZIONE: ATI VIA - SERING - VDP - BRENZ

PROGETTISTA E RESPONSABILE DELL'INTEGRAZIONE DELLE PRESTAZIONI SPECIALISTICHE:
Dott. Ing. Giovanni Pizzari (Ord. Ing. Prov. Roma 27296)
RESPONSABILE D'AREA:
Responsabile Topografia Stradale: Dott. Ing. Massimo Capasso (Ord. Ing. Prov. Roma 26317)
Responsabile Stradale: Dott. Ing. Giovanni Pizzari (Ord. Ing. Prov. Roma 27296)
Responsabile Impianti, Ingegneria e Impianti: Dott. Ing. Sergio Di Majo (Ord. Ing. Prov. Palermo 2872)
Responsabile Ambiente: Dott. Ing. Francesco Ventura (Ord. Ing. Prov. Roma 14660)



COORDINATORE SICUREZZA IN FASE DI PROGETTAZIONE:
Dott. Ing. Sergio Di Majo (Ord. Ing. Prov. Palermo 2872)
RESPONSABILE SAI:
Dott. Ing. Francesco Ventura (Ord. Ing. Prov. Roma 14660)
VISTO: IL RESPONSABILE DEL PROCEDIMENTO:
Dott. Ing. Massimo Capasso



OPERE D'ARTE MINORI
SOTTOVIA E SOTTOPASSI
ST-E47
Carpenteria

PROGETTO	LM	PROG.	ANNO	NOME FILE	REVISIONE	SCALA:
DPPA0712	D	20		PA712_POOSTO8TRCP01_A	A	1:100
D				PA712_POOSTO8TRCP01		
C						
B						
A	EMISSIONE		NOV 2020	C. PAPPALICO	G. PRAZZA	G. PRAZZA
REV.	DESCRIZIONE	DATA	REDDATO	VERIFICATO	APPROVATO	