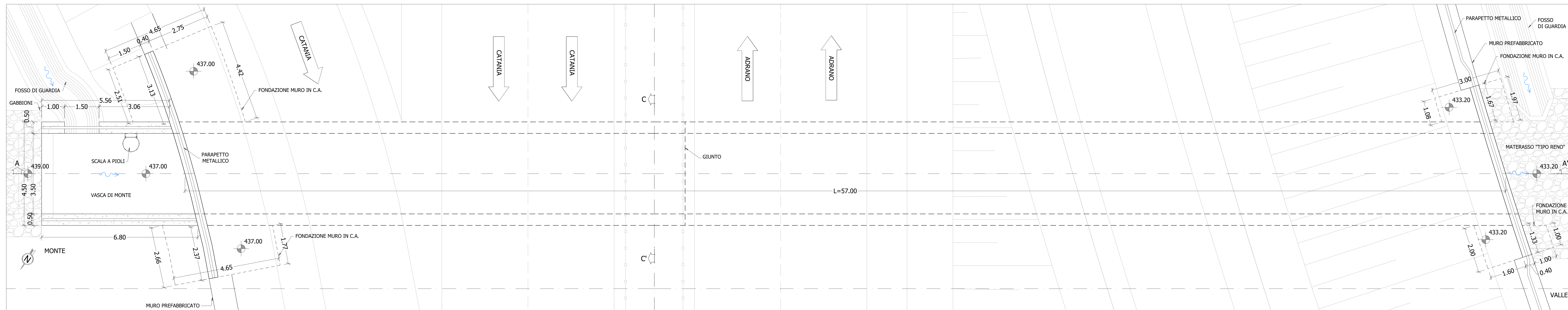


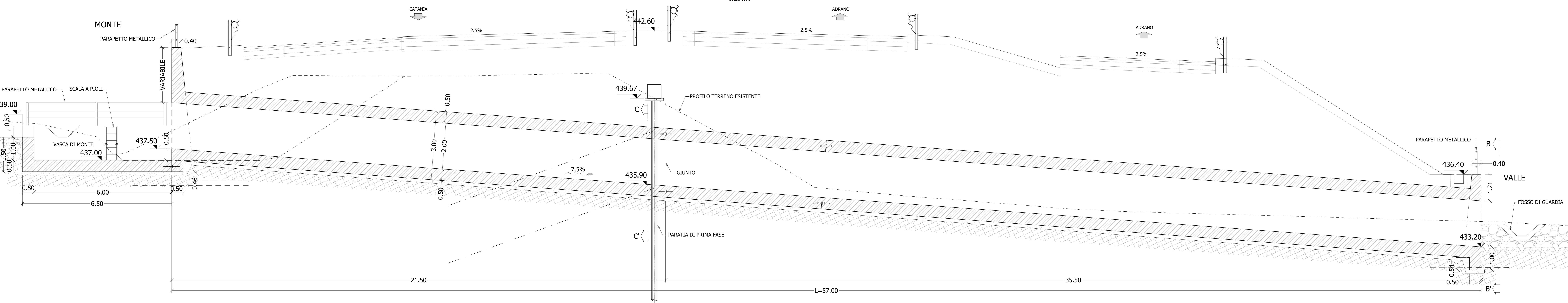
TOMBINO TM_11 3.5x2.0 - PK 9+785.00 - PIANTA

scala 1:50



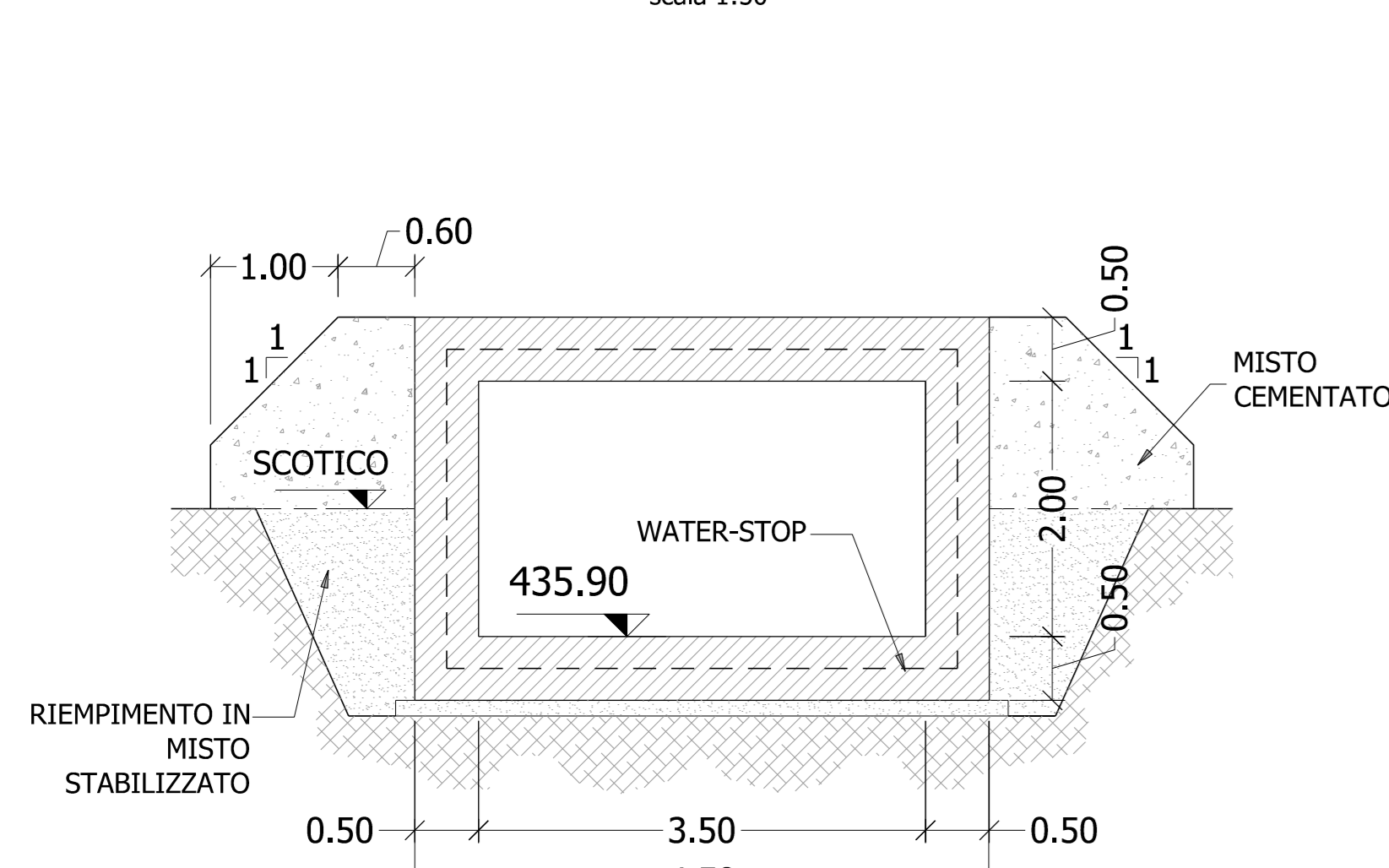
TOMBINO TM_11 3.5x2.0 - PK 9+785.00 - SEZIONE LONGITUDINALE (A-A)

scala 1:50



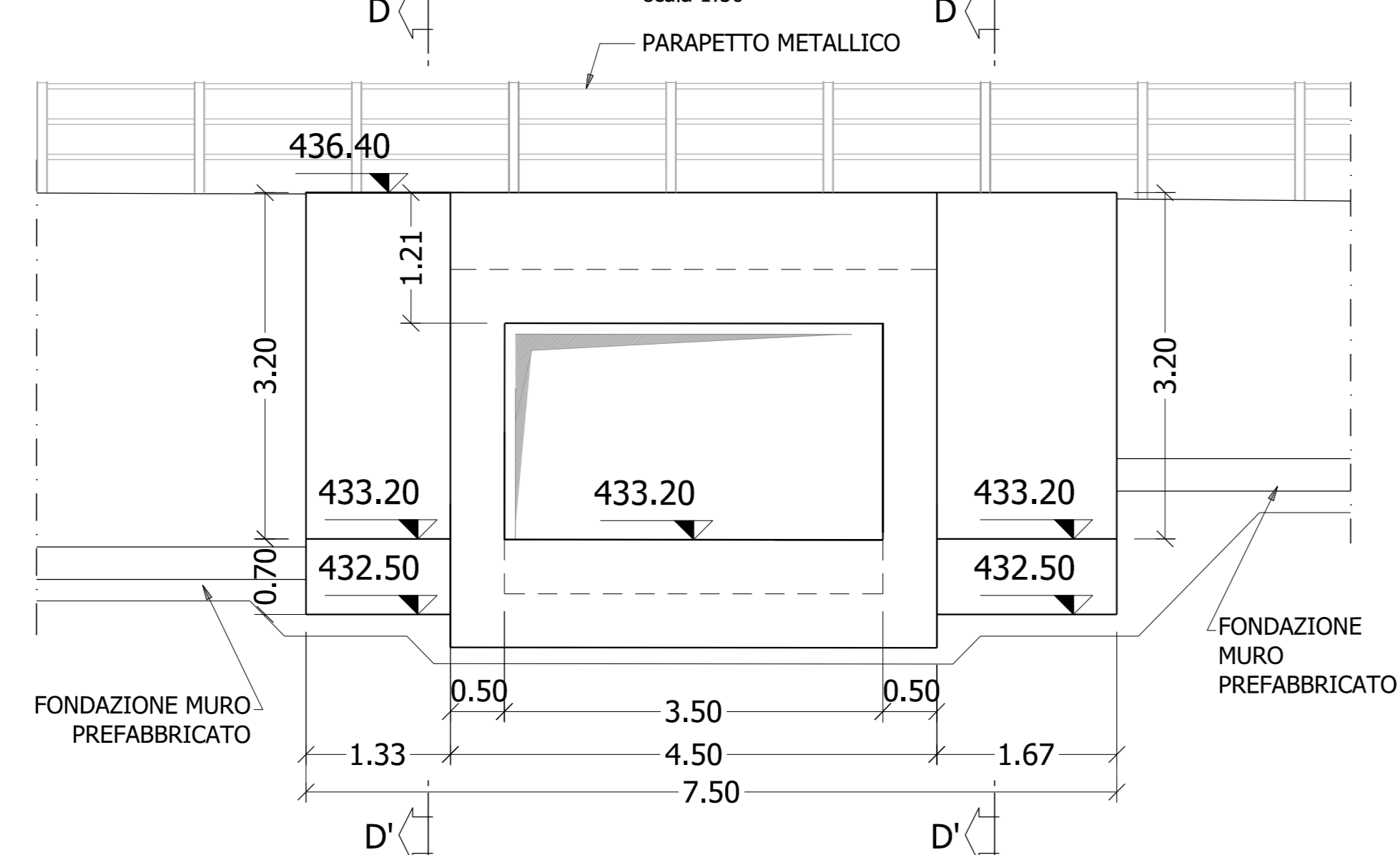
SEZIONE C-C'

scala 1:50



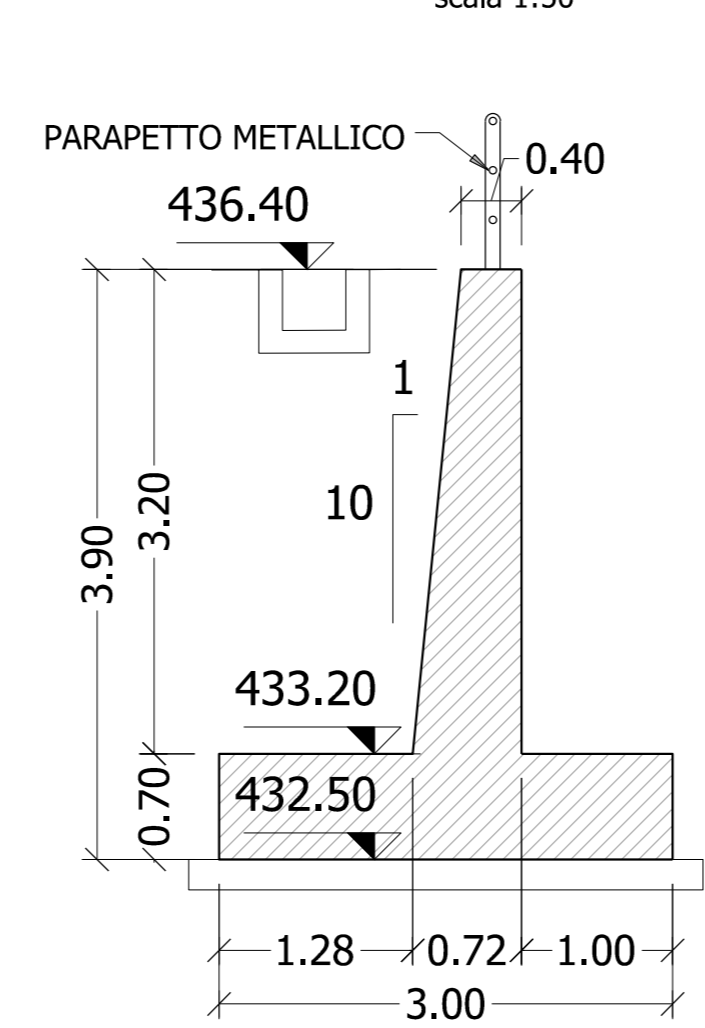
SEZIONE B-B

scala 1:50



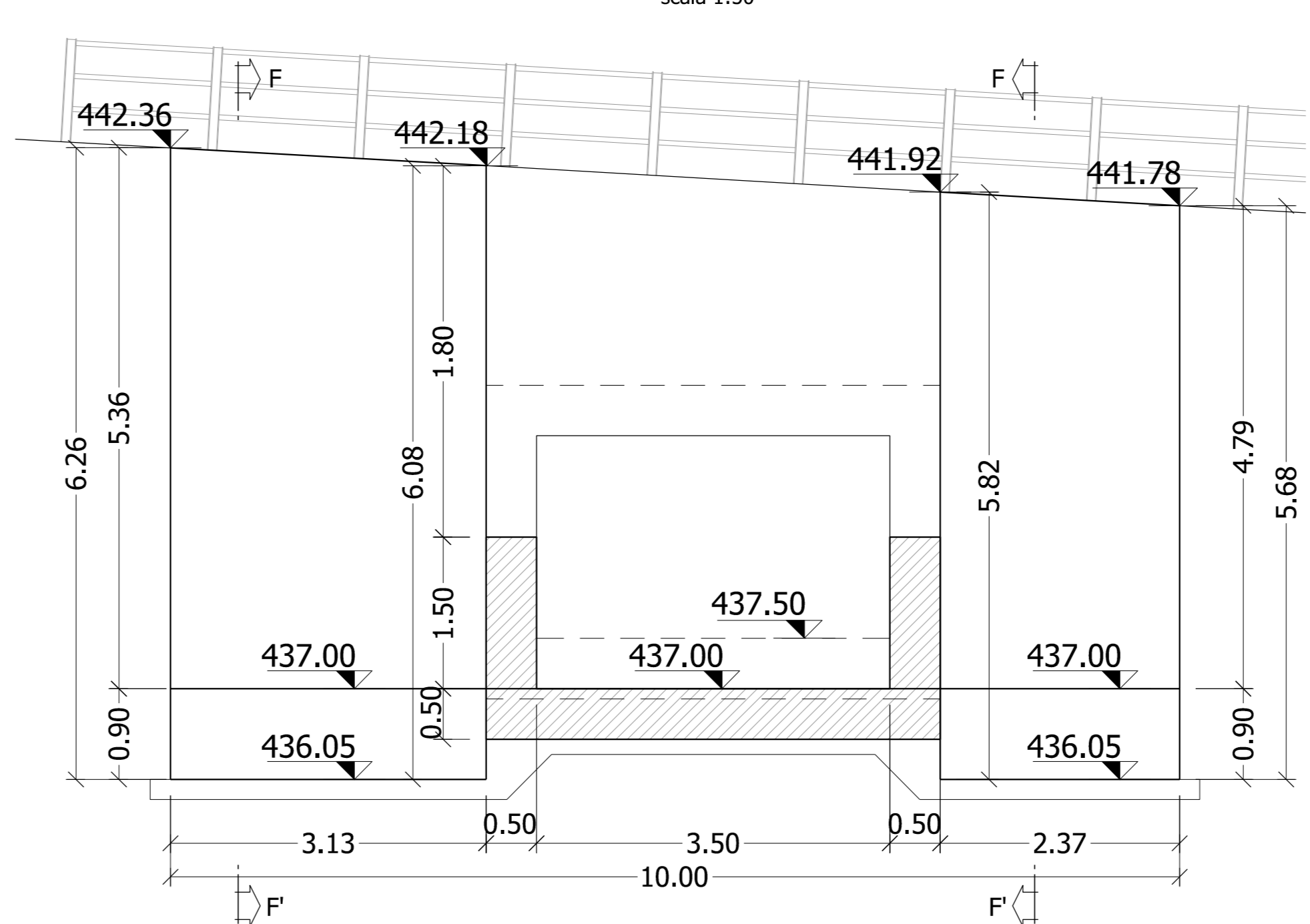
SEZIONE D-D'

scala 1:50



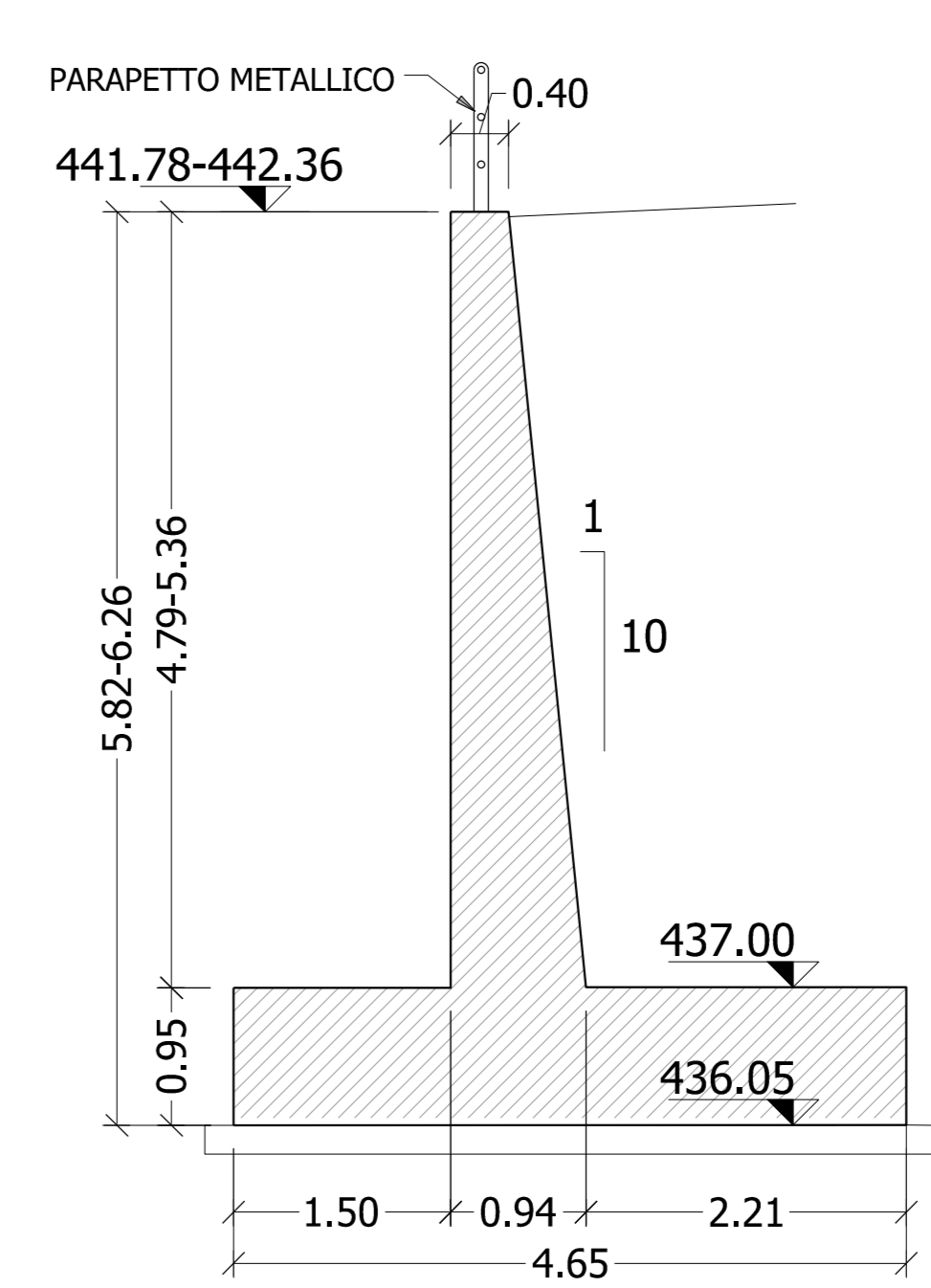
SEZIONE E-E'

scala 1:50



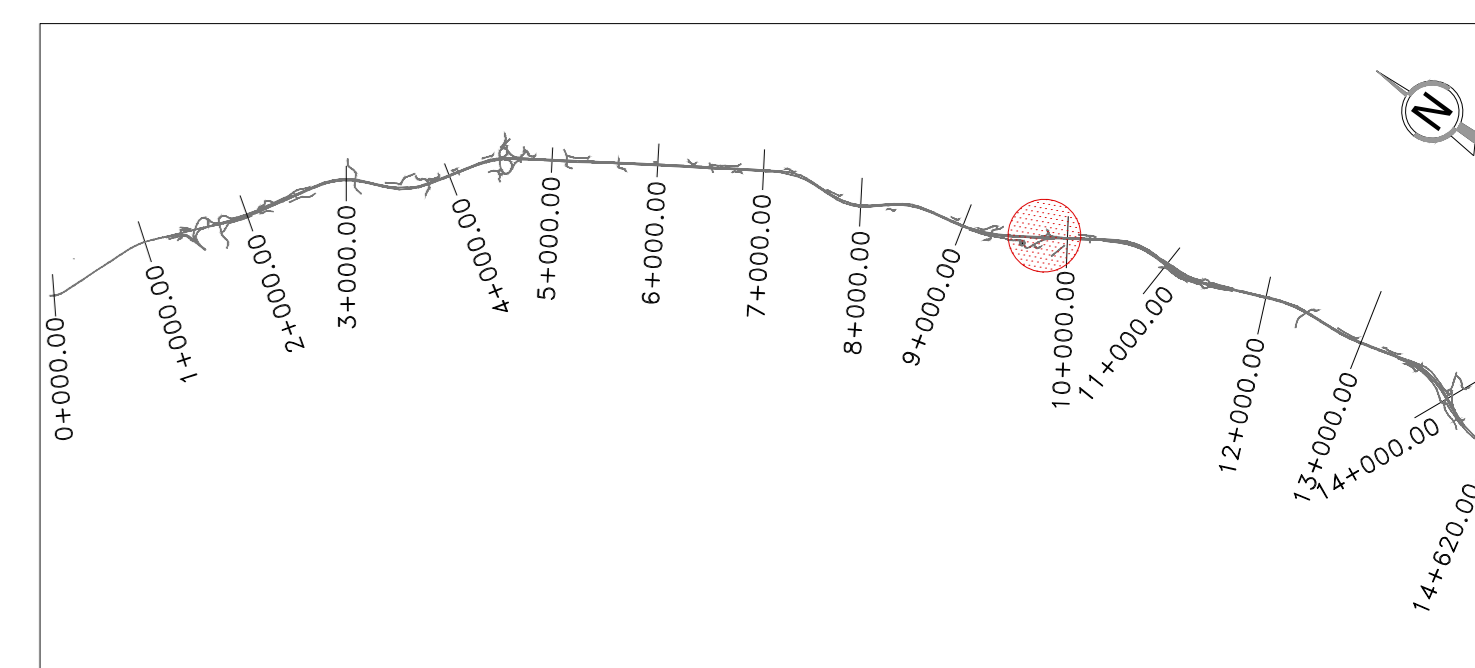
SEZIONE F-F'

scala 1:50



INCIDENZA D'ARMATURA:

MURI IN C.A.	90 kg/mc
SCATOLARI	90 kg/mc



Sanas
GRUPPO FS ITALIANE

Direzione Progettazione e Realizzazione Lavori

S.S. 284 "Occidentale Etna"

Ammodernamento del Tratto Adrano - Catania

1° lotto Adrano - Paternò

PROGETTO DEFINITIVO

cod. PA712

PROGETTAZIONE: ANS + DIREZIONE PROGETTAZIONE E REALIZZAZIONE LAVORI

PROGETTISTA: Ingegneria Anas - Direzione Progettazione e Realizzazione Lavori	GRUPPO DI PROGETTAZIONE: VIA INGEGNERIA SERING INGEGNERIA RENZO INGEGNERIA
GEOLOGO: Sott. Ennio Corvino	
COORDINATORE SICUREZZA IN FASE DI PROGETTAZIONE: Dott. Ing. Sergio Di Mola	
VISTO: E' RESPONSABILE DEL PROCEDIMENTO Dott. Ing. Bruno Caputo	

OPERE D'ARTE MINORI

ATTRAVERSAMENTI IDRAULICI - ASSE PRINCIPALE

TOMBINO PK 9+785.00

CARPENTERIE

PROGETTO	NOV. 2023	SALVINO	IGNAZIO	ERAZIA
PROGETTO	19			
ELAB.				
REVISIONE				
SCALA:				
D				
C				
B				
A				
EMMISSIONE				
REV.	DESCRIZIONE	DATA	REDATTO	VERIFICATO