

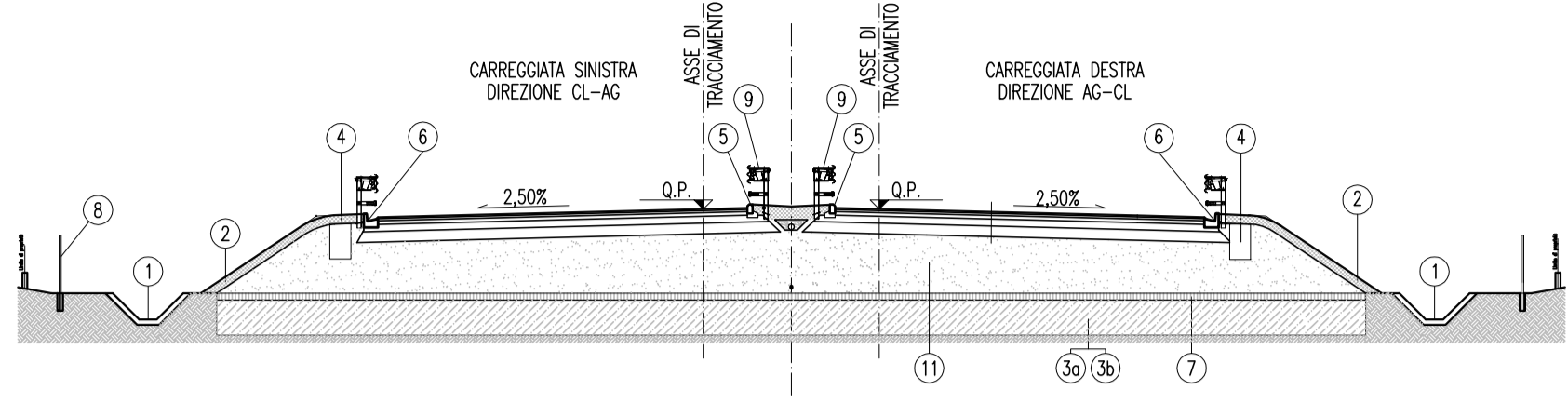
PLANIMETRIA D'INSIEME
(SCALA 1 : 5000)

LEGENDA

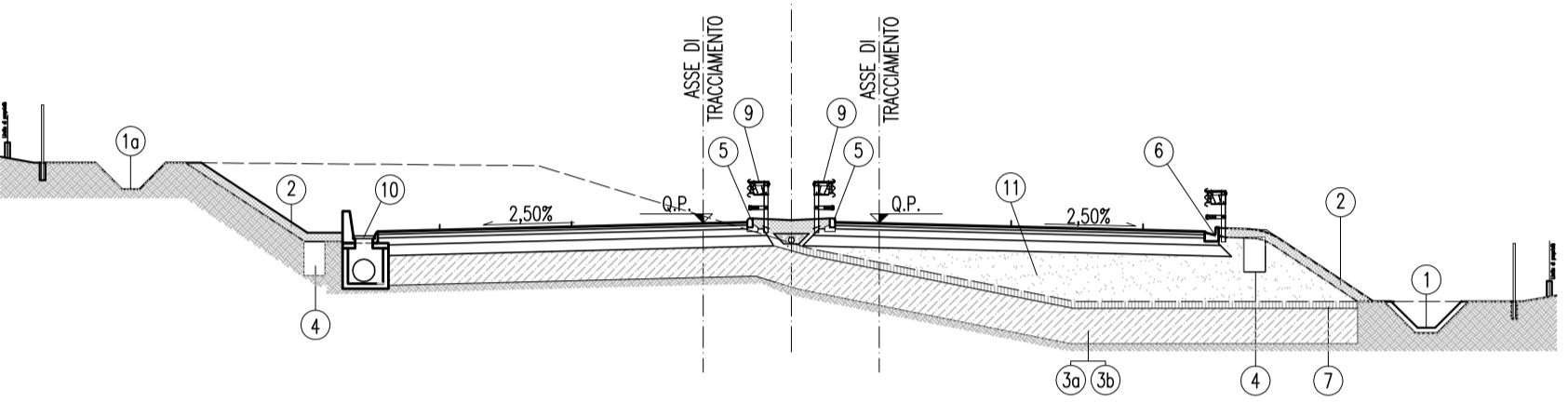
- ① Fosso di guardia in c.a.v.
- ② Fosso di guardia in terra
- ③ Terreno vegetale (s= 25 cm lungo le scarpate)
- ④ Bonifica
- ⑤ Bonifica di Sottofondo con materiale da rilevato e/o trattamento a calce dal Km 12+700 al Km 28+000. (tip. A1, A2, A3)
- ⑥ Bonifica di Sottofondo con trattamento a calce e/o materiale da rilevato con pacchetto Geodreno dal Km 26+008 al Km 26+597
- ⑦ Impianti Tecnologici - Vedere tavole specifiche
- ⑧ Cordolo in cls
- ⑨ Cunetta alla francese
- ⑩ Scalcio (20 cm)
- ⑪ Recinzione metallica
- ⑫ Barriera di sicurezza
- ⑬ Pozzetto con caditoia
- ⑭ Rilevato

- tratto da 0+000 a 4+400 - trattamento a calce (70% terra da scavo - 30% materiale da cava - 3,5% calce)
- tratto da 4+400 a 9+500 - trattamento a calce (80% terra da scavo - 20% materiale da cava - 3,5% calce)
- tratto da 9+500 a 12+700 - trattamento a calce (70% terra da scavo - 30% materiale da cava - 3,5% calce)
- tratto da 12+700 a 28+000 - materiale da cava e/o trattamento a calce

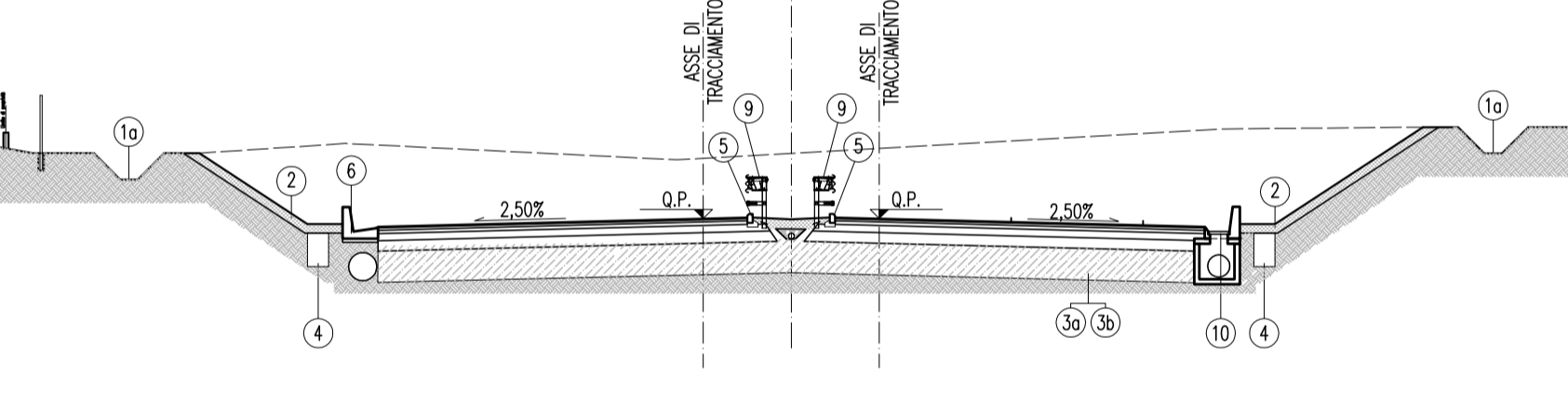
SEZIONE STRADA PRINCIPALE IN RILEVATO IN RETTIFILLO
TIPOLOGIA A1
Scala 1:200



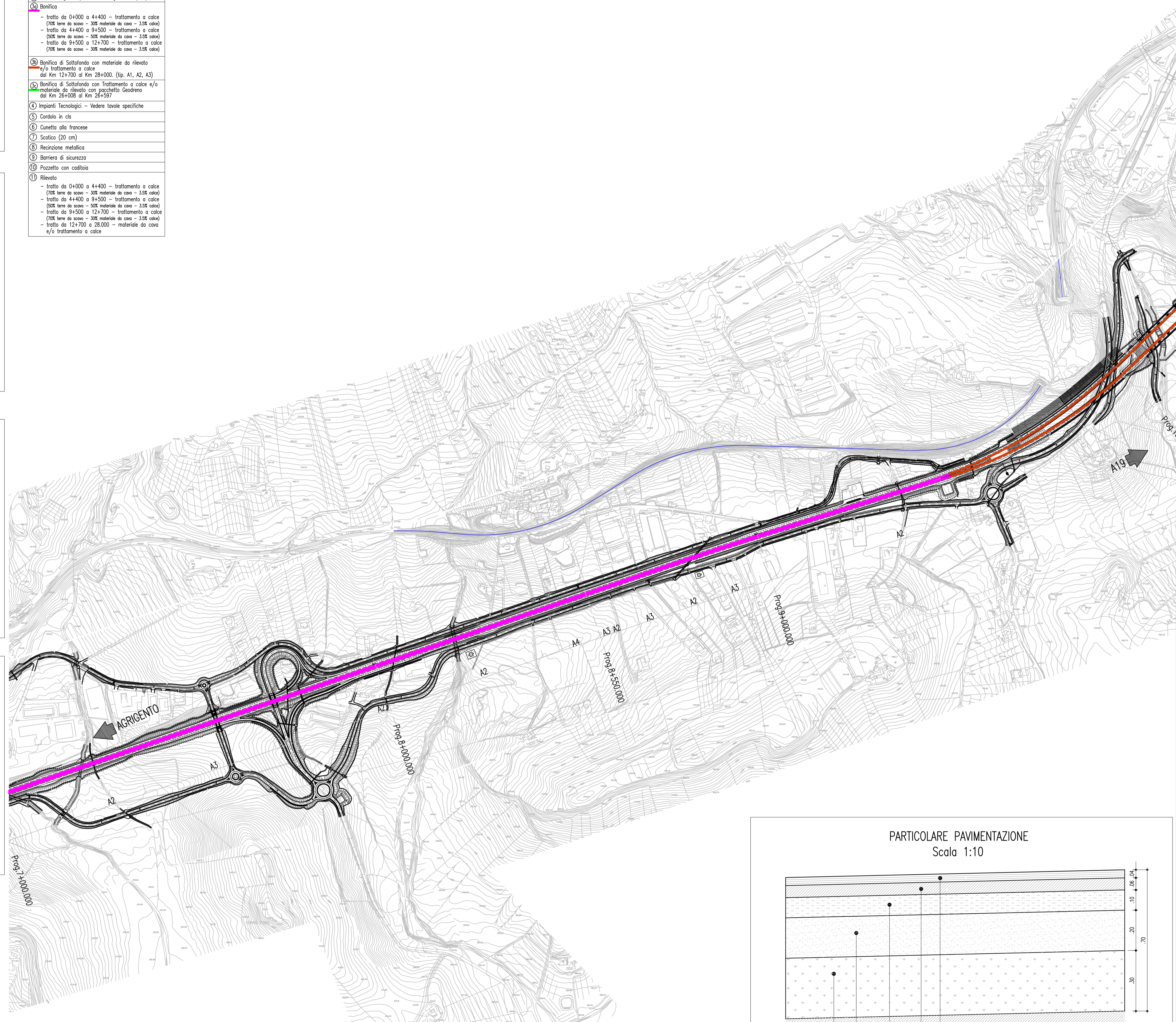
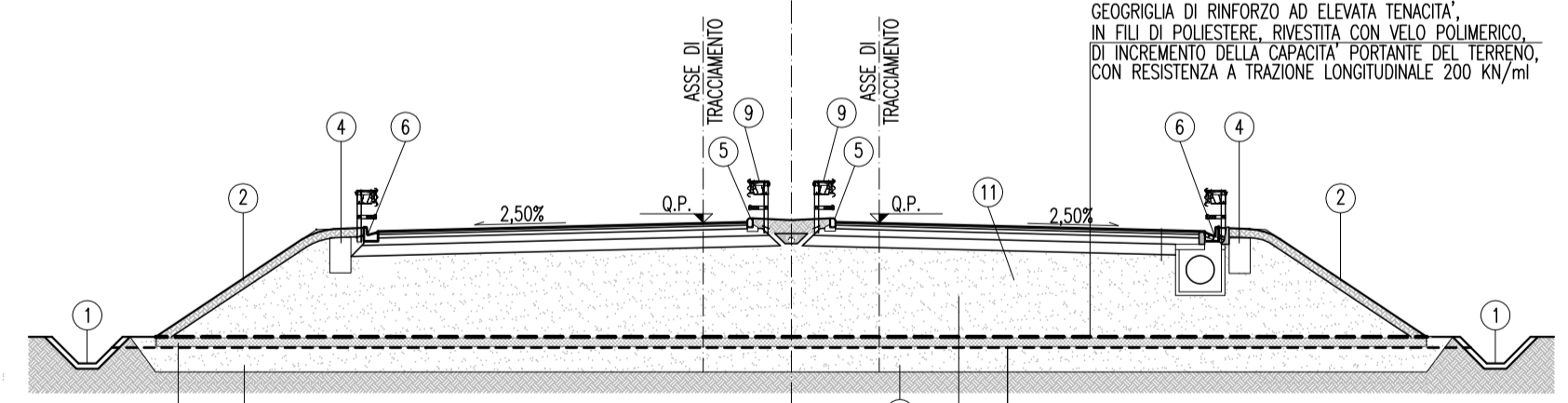
SEZIONE TIPO STRADA PRINCIPALE A MEZZACOSTA IN RETTIFILLO
TIPOLOGIA A2
Scala 1:200



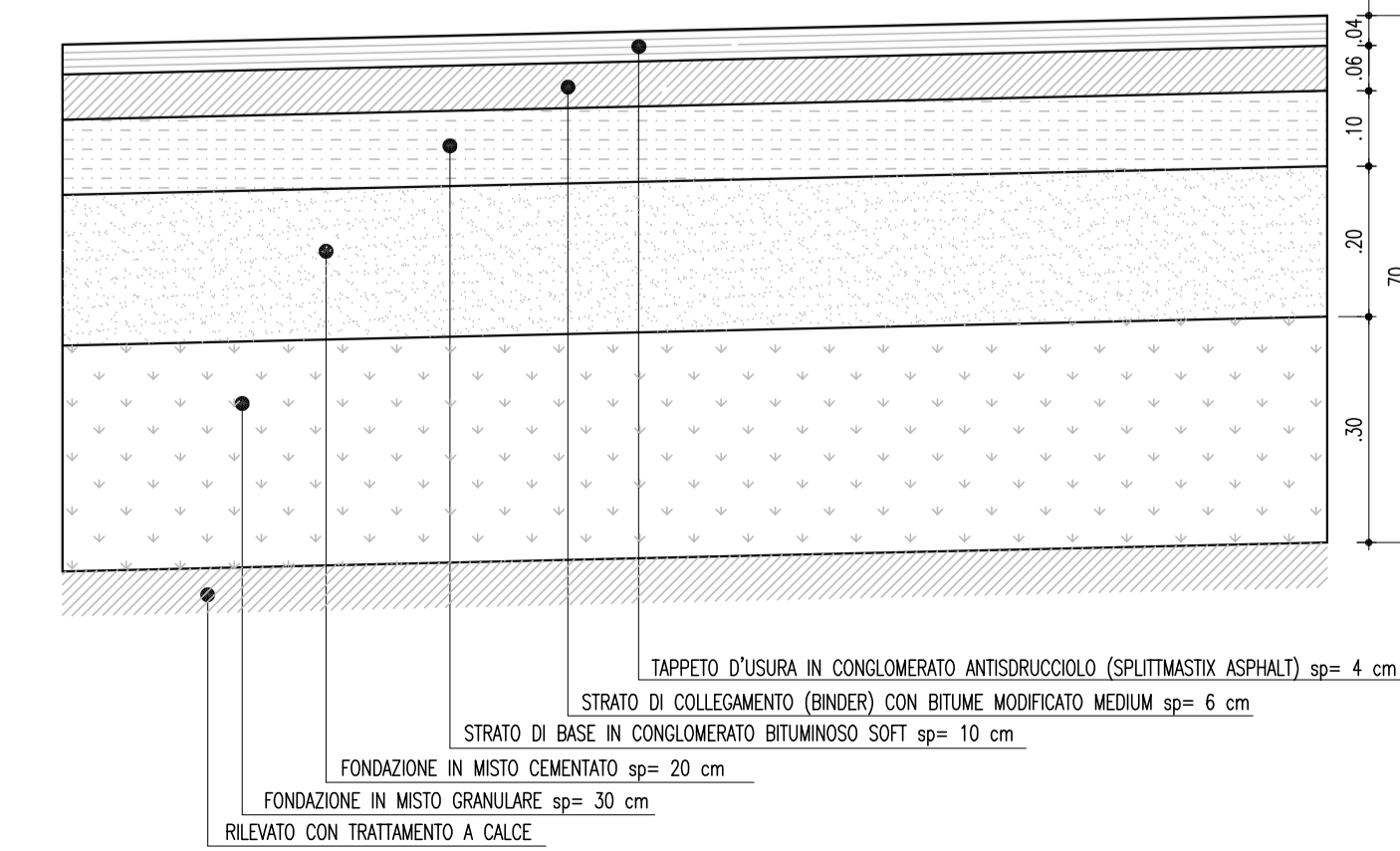
SEZIONE STRADA PRINCIPALE IN TRINCEA IN RETTIFILLO
TIPOLOGIA A3
Scala 1:200



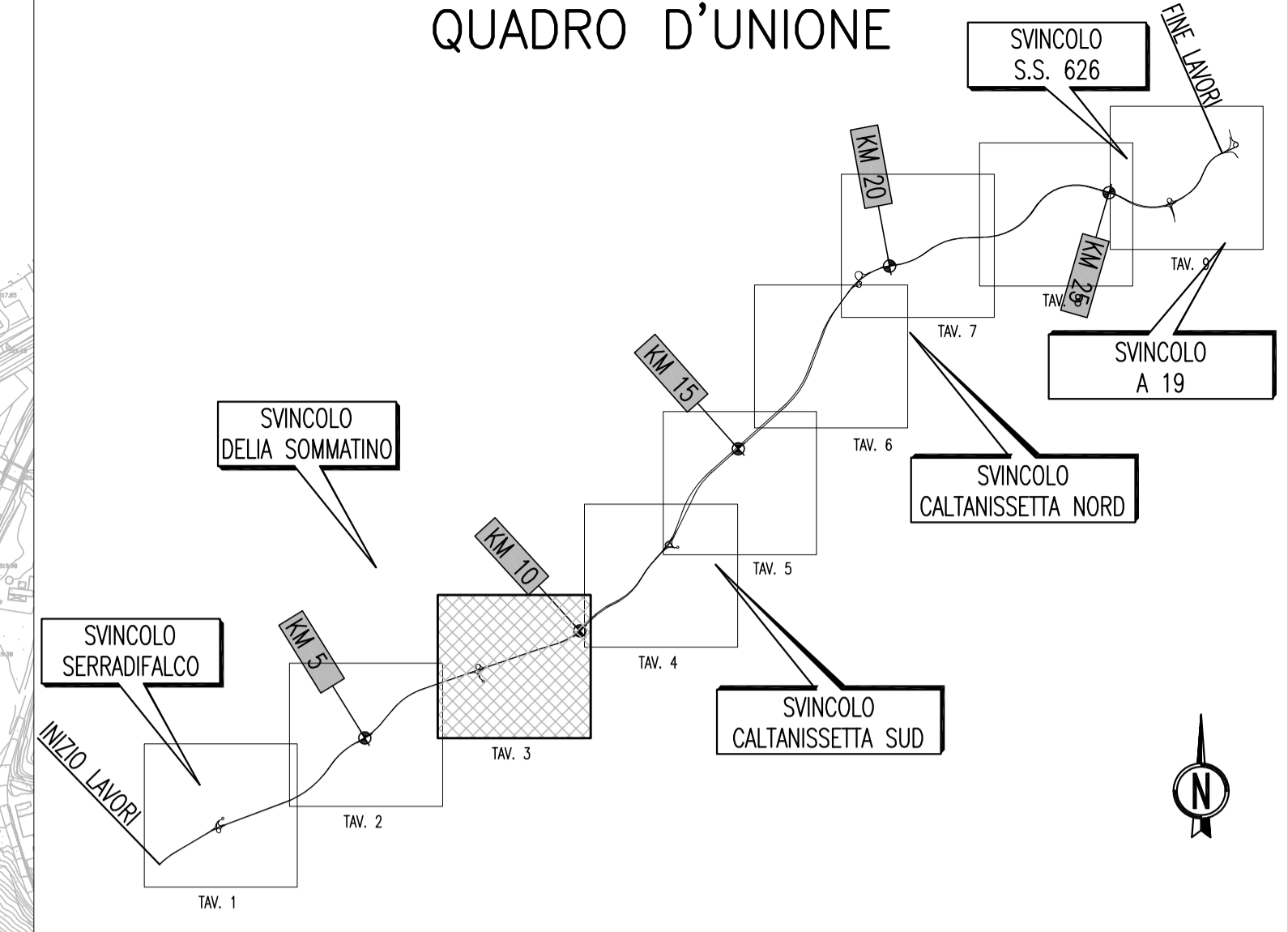
SEZIONE STRADA PRINCIPALE IN RILEVATO IN RETTIFILLO CON PACCHETTO GEODRENO
TIPOLOGIA A4
Scala 1:200



PARTICOLARE PAVIMENTAZIONE
Scala 1:10



QUADRO D'UNIONE



PA 12/09
CORRIDOIO PLURIMODALE TIRRENICO - NORD EUROPA
ITINERARIO AGRIGENTO - CALTANISSETTA - A19
S.S. N° 640 "DI PORTO EMPEDOCLE"
AMMODERNAMENTO E ADEGUAMENTO ALLA CAT. B DEL D.M. 5.11.2001
Dal km 44+000 allo svincolo con l'A19



OPERE D'ARTE MINORI
OPERE DI BONIFICA CORPO STRADALE
Planimetria D'Insieme - Tav. 3 di 9

Codice Unico Progetto (CUP) : F91B0900070001

Codice Elaborato: PA12_09 - E 000GE2140B01ZA5005C

REV.	DATA	DESCRIZIONE	REDATTO	VERIFICATO	APPROVATO	AUTORIZZATO
F						
D						
C	10 ottobre 2011	Rif. Istruttoria prot. CDG-0141142-P del 19/10/11	S. TERRENO	R. CAPOCCHI	M. LITI	P. PAGLINI
B	1 luglio 2011	Revisione a seguito di Incontri con il Committente	S. TERRENO	R. CAPOCCHI	M. LITI	P. PAGLINI
A	1 aprile 2011	EMISSIONE	S. TERRENO	A. TURSO	M. LITI	P. PAGLINI

Responsabile del procedimento: Ing. MAURIZIO MALURZO

Il Progettista: **ING. LUCA MENENGA** (Ordine degli Ingegneri di Firenze N° 4533)

Il Coordinatore per la sicurezza in fase di progetto: **ING. ALESSANDRO SILETTI** (Ordine degli Ingegneri di Roma N° 14653)

Il Direttore dei lavori: **ING. PEPPINO MARINO** (Ordine degli Ingegneri di Roma N° 14447)

Il Consulente Tecnico in Materia di Sicurezza: **ING. CAPOCCHI RUGGERO** (Ordine degli Ingegneri di Roma N° 14653)