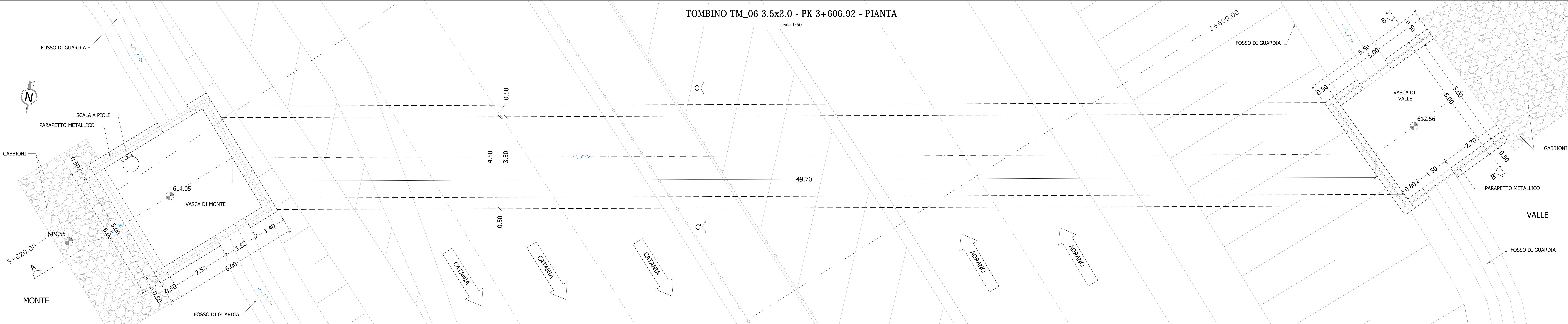


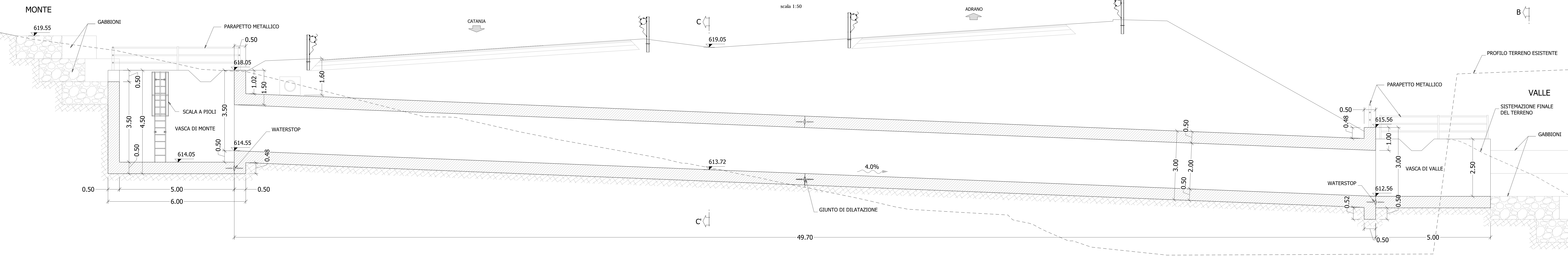
TOMBINO TM_06 3.5x2.0 - PK 3+606.92 - PIANTA

scala 1:50



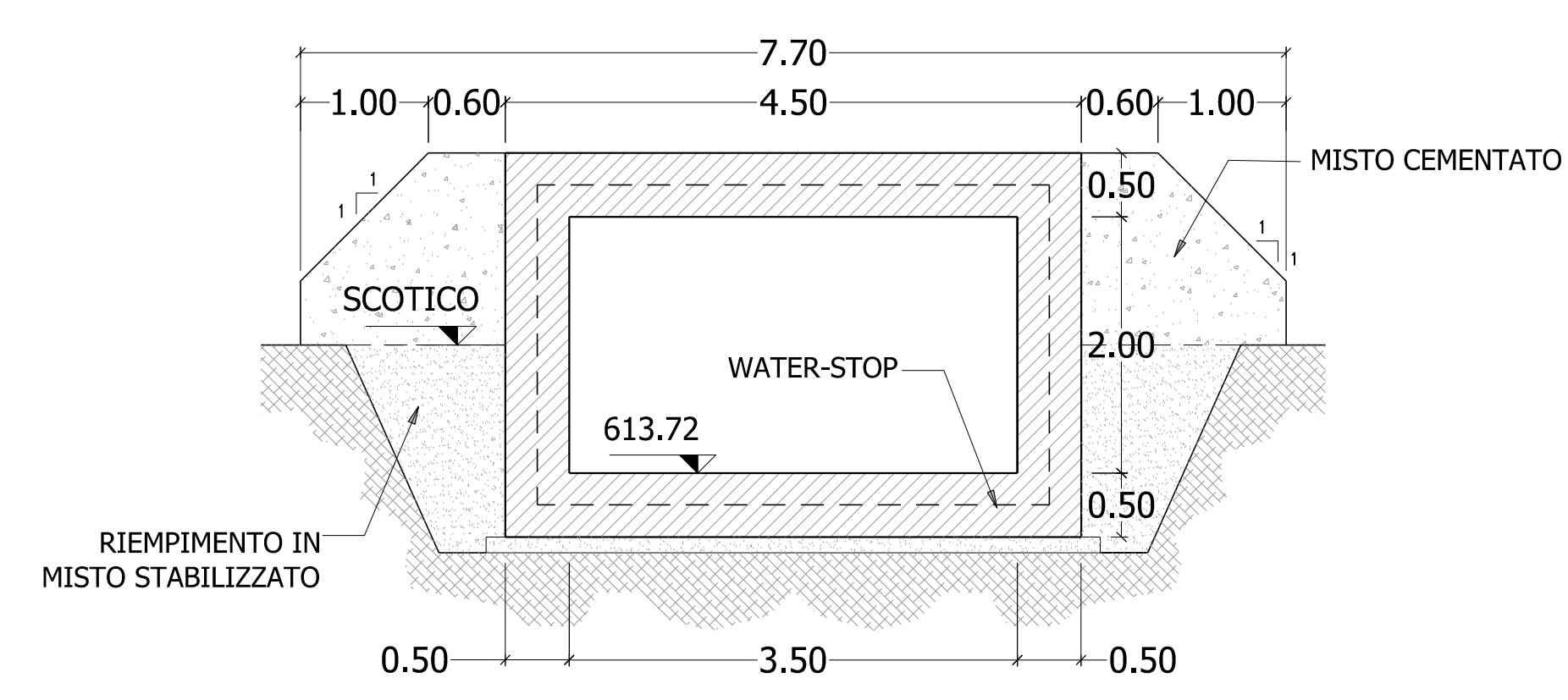
TOMBINO TM_06 - 3.5x2.0 PK 3+606.92 - SEZIONE LONGITUDINALE (A-A)

scala 1:50



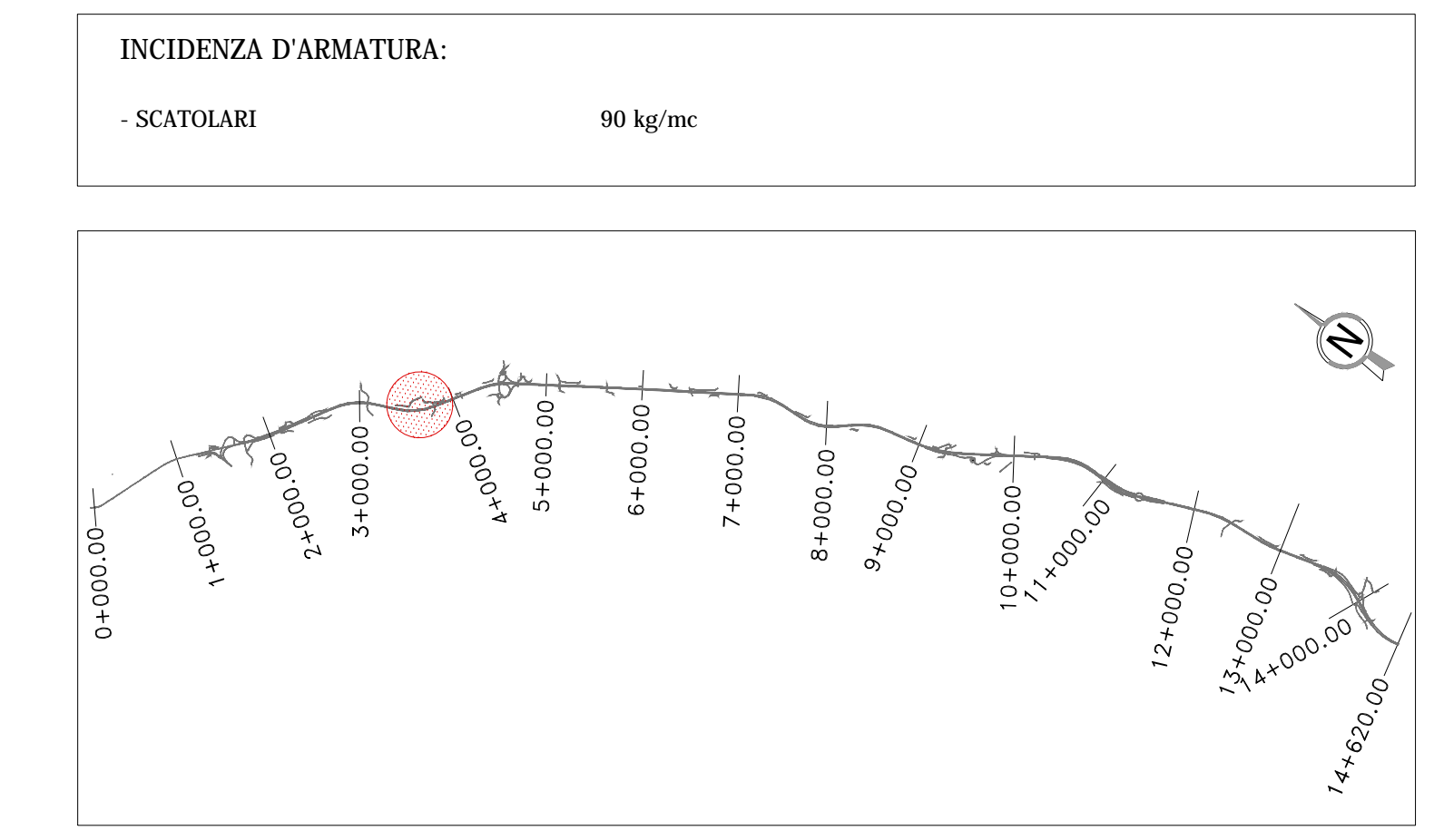
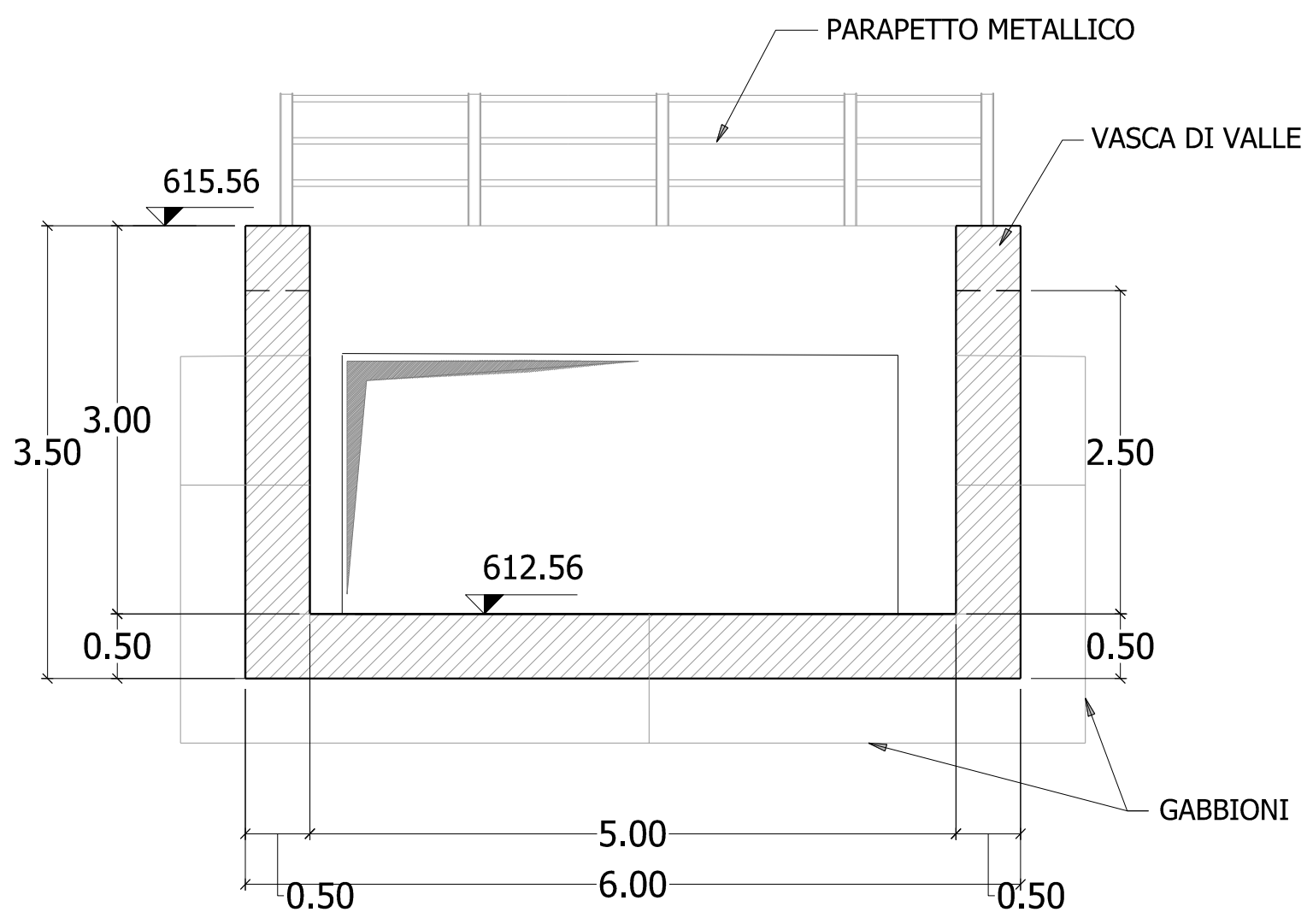
SEZIONE C-C'

scala 1:50



SEZIONE B-B'

scala 1:50



Sanas
GRUPPO FS ITALIANE
Direzione Progettazione e Realizzazione Lavori

S.S. 284 "Occidentale Etna"
Ammodernamento del Tratto Adrano - Catania
1° lotto Adrano - Paternò

PROGETTO DEFINITIVO cod. **PA712**

PROGETTAZIONE: **ANAS - DIREZIONE PROGETTAZIONE E REALIZZAZIONE LAVORI**

PROGETTISTA:
Responsabile Integranti specialistiche Dott. Ing. Giovanni Pappalardo
Responsabile Progettazione generale Dott. Ing. Massimo Diabateo
Responsabile Strutturale Dott. Ing. Giovanni Pappalardo
Responsabile Idraulica, Geotecnica e Impianti Dott. Ing. Sergio Di Mola
Responsabile Ambientale e SA Dott. Ing. Francesco Venturi

GEOLOGO:
Dott. Anna Cusumano
COORDINATORE SICUREZZA IN FASE DI PROGETTAZIONE:
Dott. Ing. Sergio Di Mola
VISTO: IL RESPONSABILE DEL PROCEDIMENTO
Dott. Ing. Maria Cusumano

VIÀ INGEGNERIA
SERING INGEGNERIA
vdp
B.B.E.N.G.

OPERE D'ARTE MINORI
ATTRAVERSAMENTI IDRAULICI - ASSE PRINCIPALE
TOMBINO PK 3+606.92
CARPENTERIE

| | | | |
|-----------------|----------------|-----------|------------|
| CODICE PROGETTO | NOME FILE | REVISIONE | SCALA |
| PROGETTO | PROG. ANNO | | |
| DIPPA0712 | D 19 | | |
| ELAB. | CODICE ELAB. | | |
| | P001M06STRCP01 | A | 1:50 |
| D | | | |
| C | | | |
| B | | | |
| A | EMISSIONE | 07/2020 | SANPASO |
| REV. | DESCRIZIONE | DATA | REDDATO |
| | | | VERIFICATO |
| | | | APPROVATO |