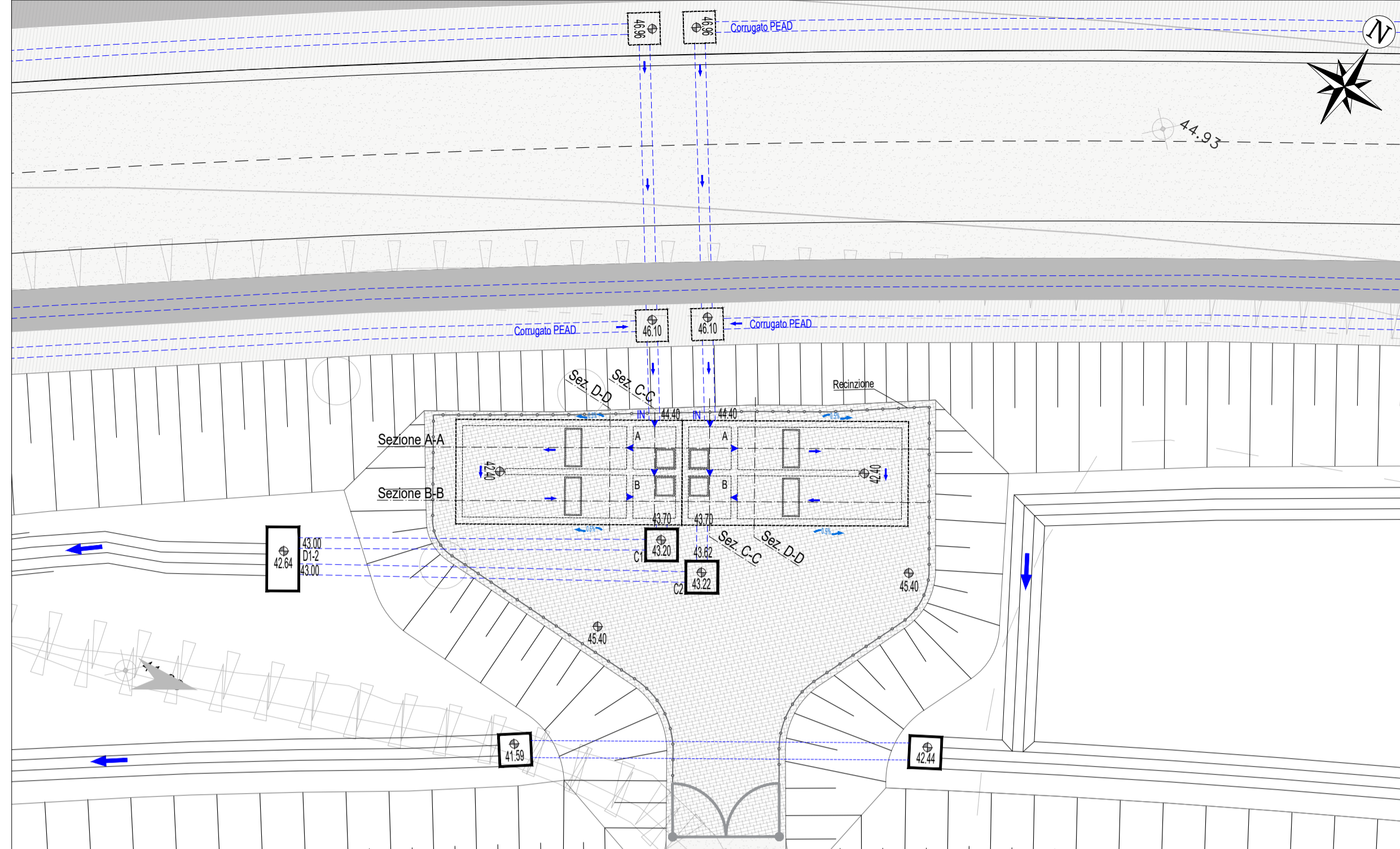
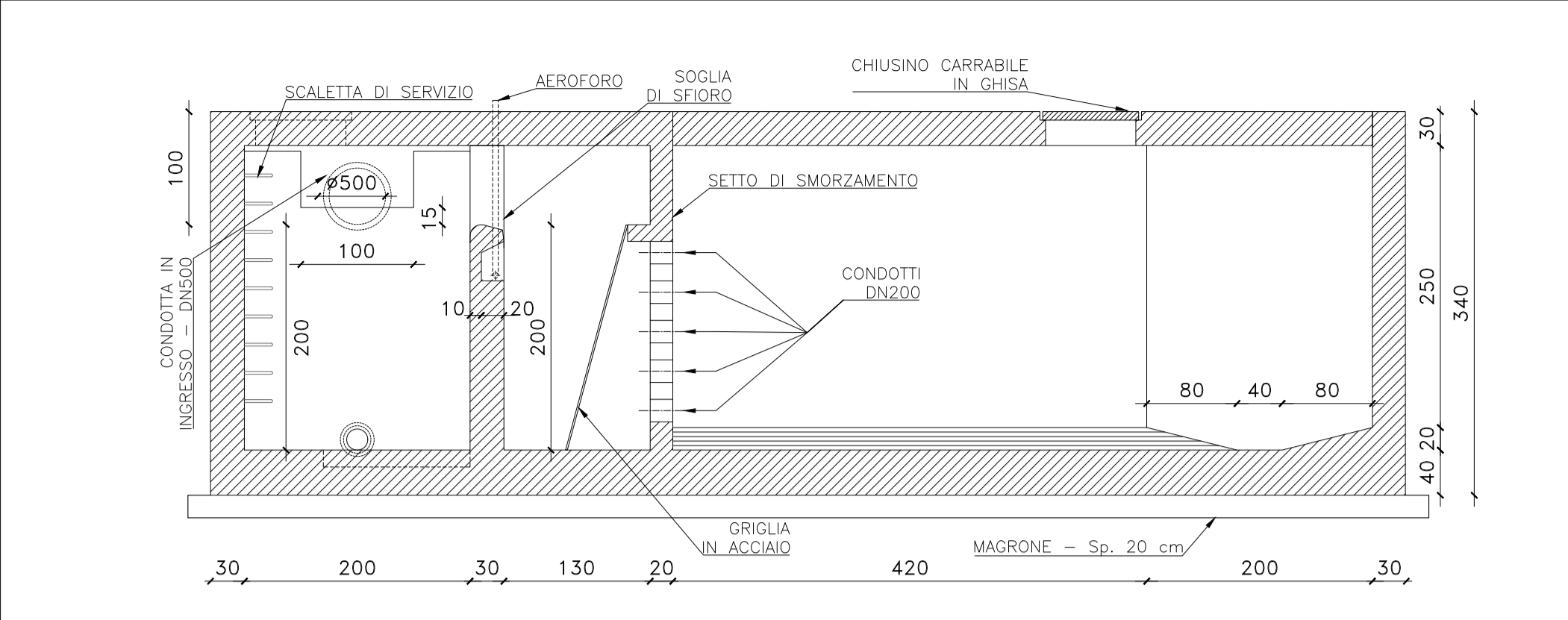


**PLANIMETRIA GENERALE**



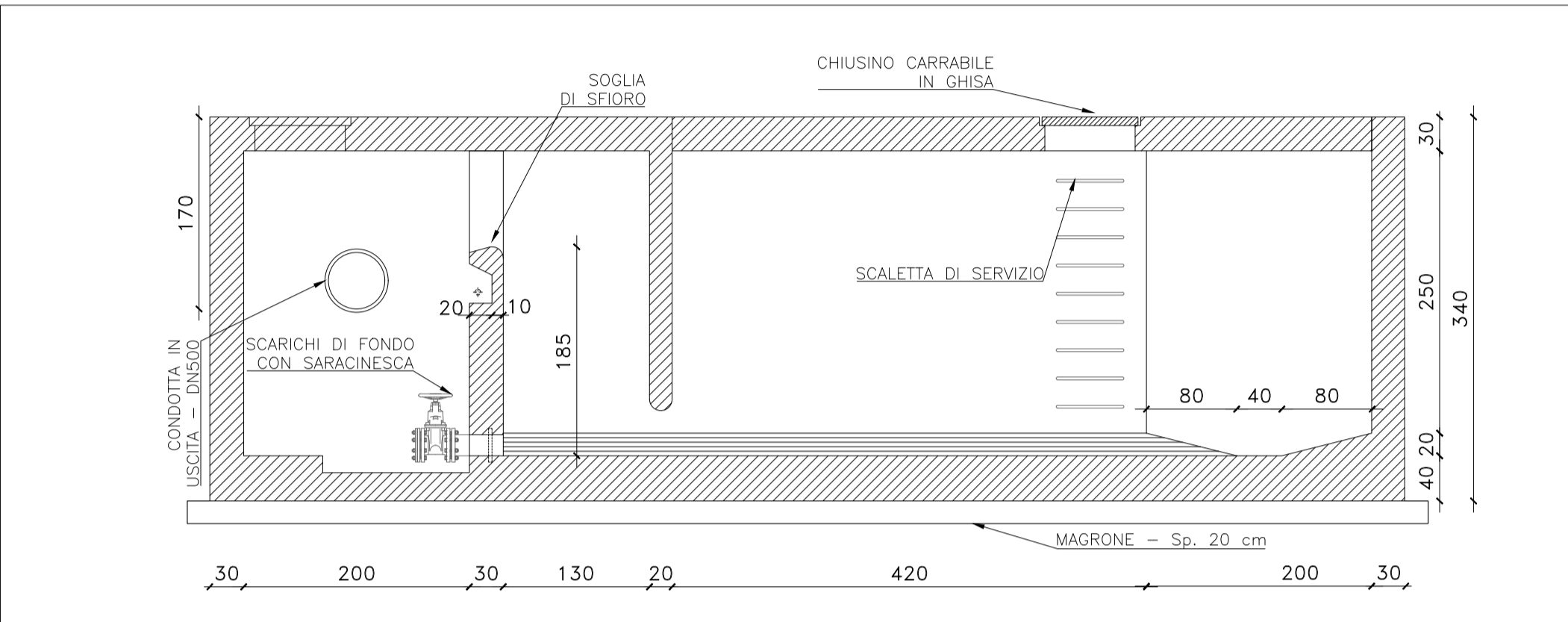
Scala 1:200

**SEZIONE A-A**



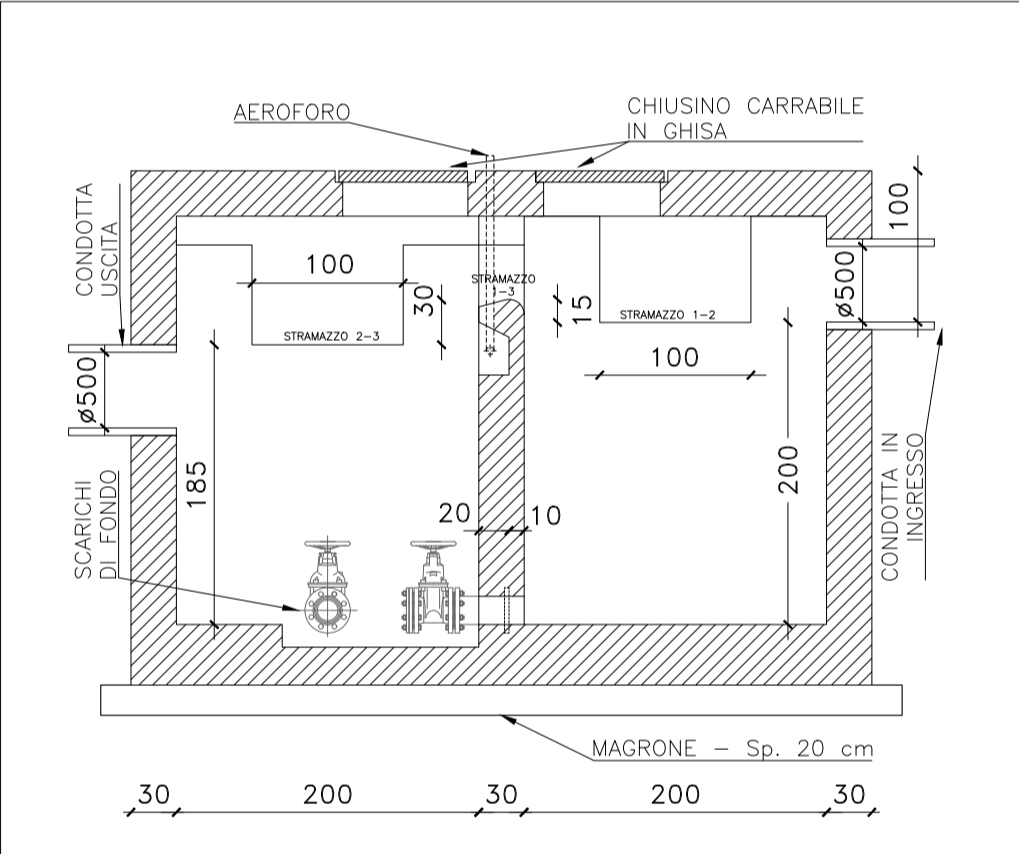
Scala 1:50

**SEZIONE B-B**



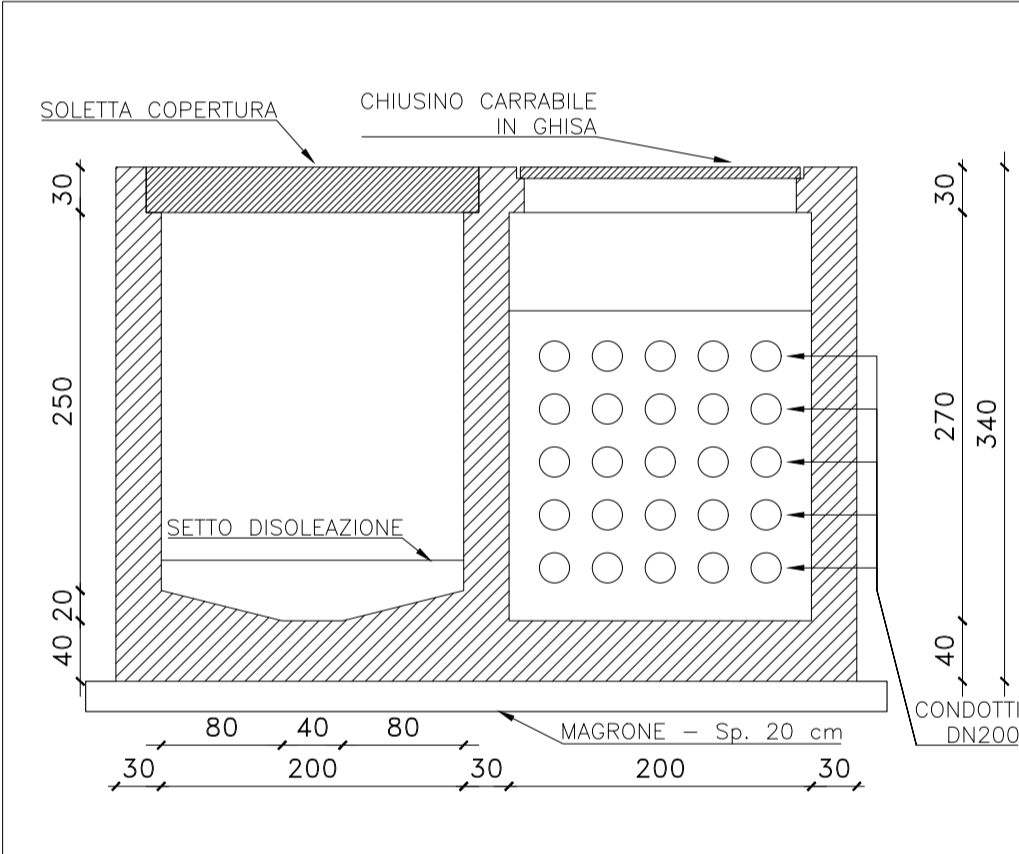
Scala 1:50

**SEZIONE C-C**



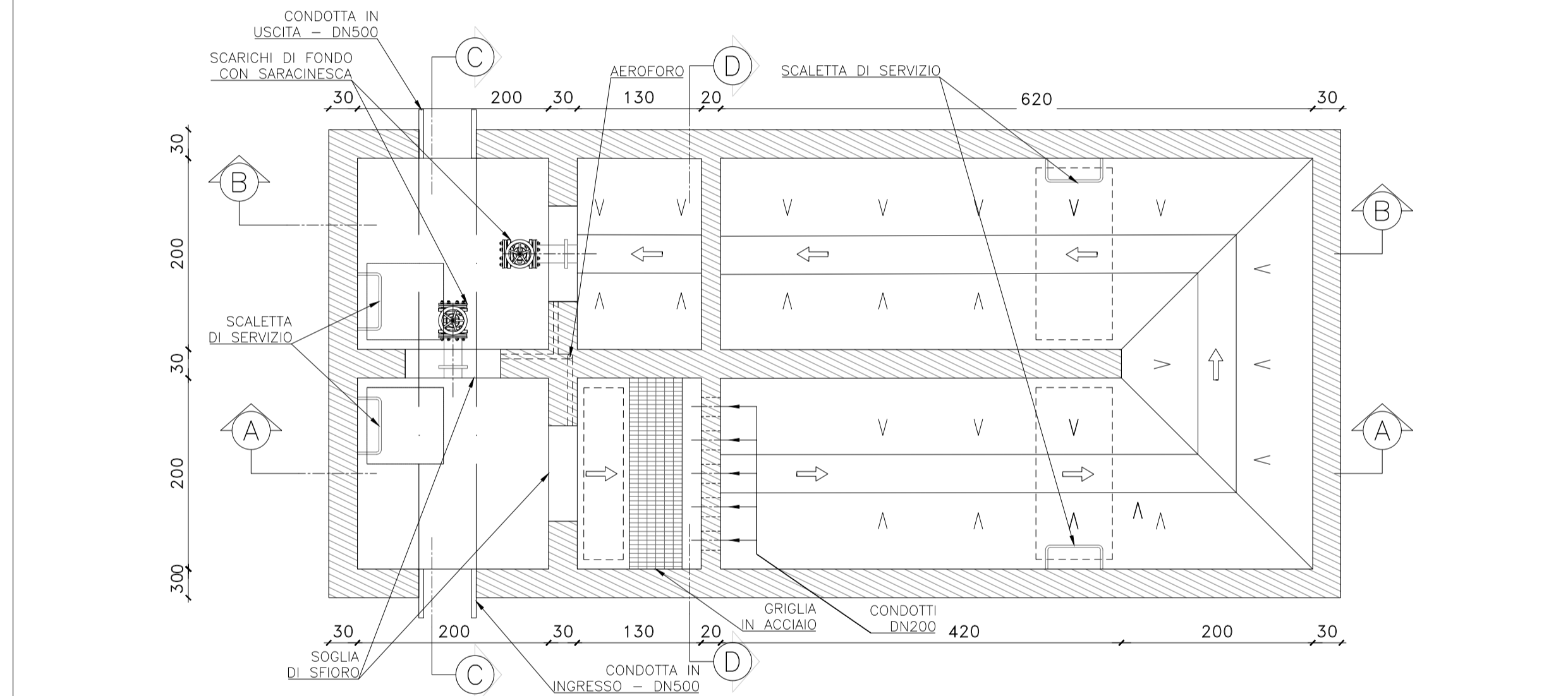
Scala 1:50

**SEZIONE D-D**



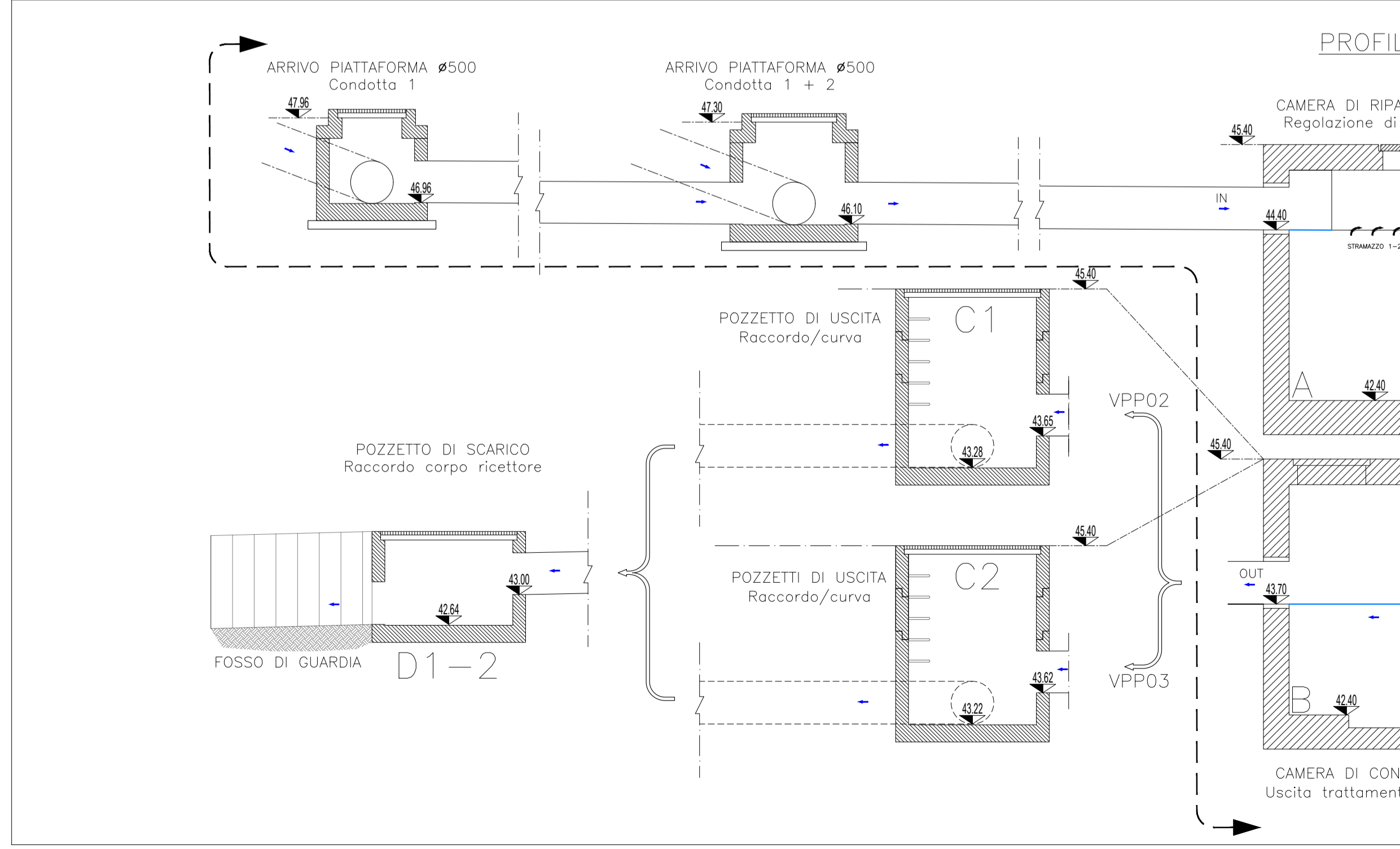
Scala 1:50

**PIANTA**

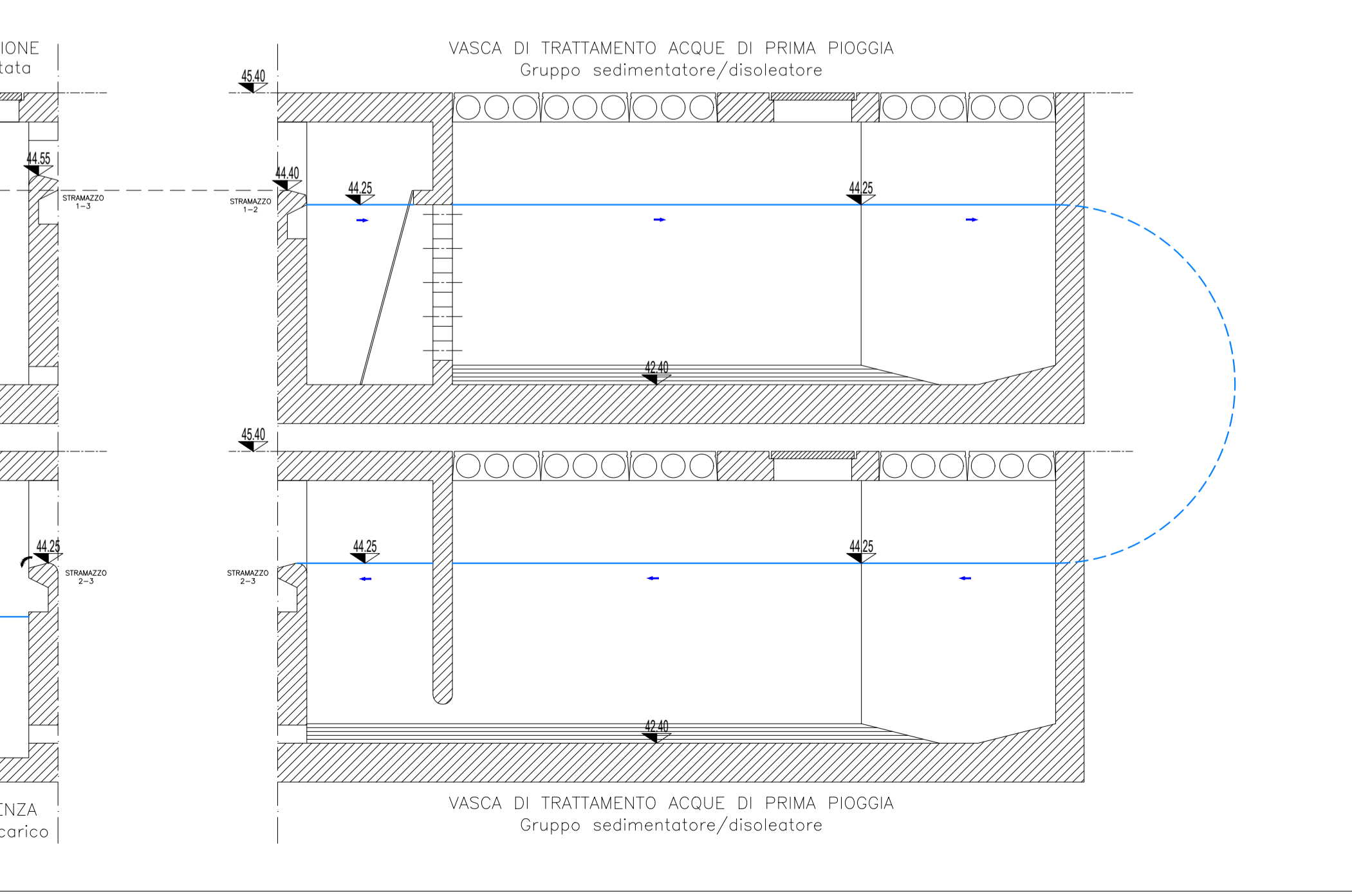


Scala 1:50

**SCHEMA IDRAULICO**



**PROFILO IDRAULICO COMUNE A VPP02 E VPP03**



Scala 1:50

**CARATTERISTICHE DEI MATERIALI**

**VASCHE DI TRATTAMENTO**

Sistema in continuo costituito da manufatti prefabbricati in c.a.v. ad alta resistenza, a tenuta stagna e con resistenza a compressione C35/45 (secondo UNI EN 206-1/2006). Conforme alle classi di esposizione XC4 (corrosione), XA3 (ambienti chimici aggressivi), XS3/XD3 (corrosione da cloruri), XF4 (gelo/disgelo) nel rispetto delle nuove NTC come previsto dal D.M. 17/01/2018 e s.m.i. Solette di copertura in c.a.v. carrabili ad alta resistenza dotate di chiusini in ghisa di classe D400 e luce netta minima 600 mm.

**POZZETTI PREFABBRICATI**

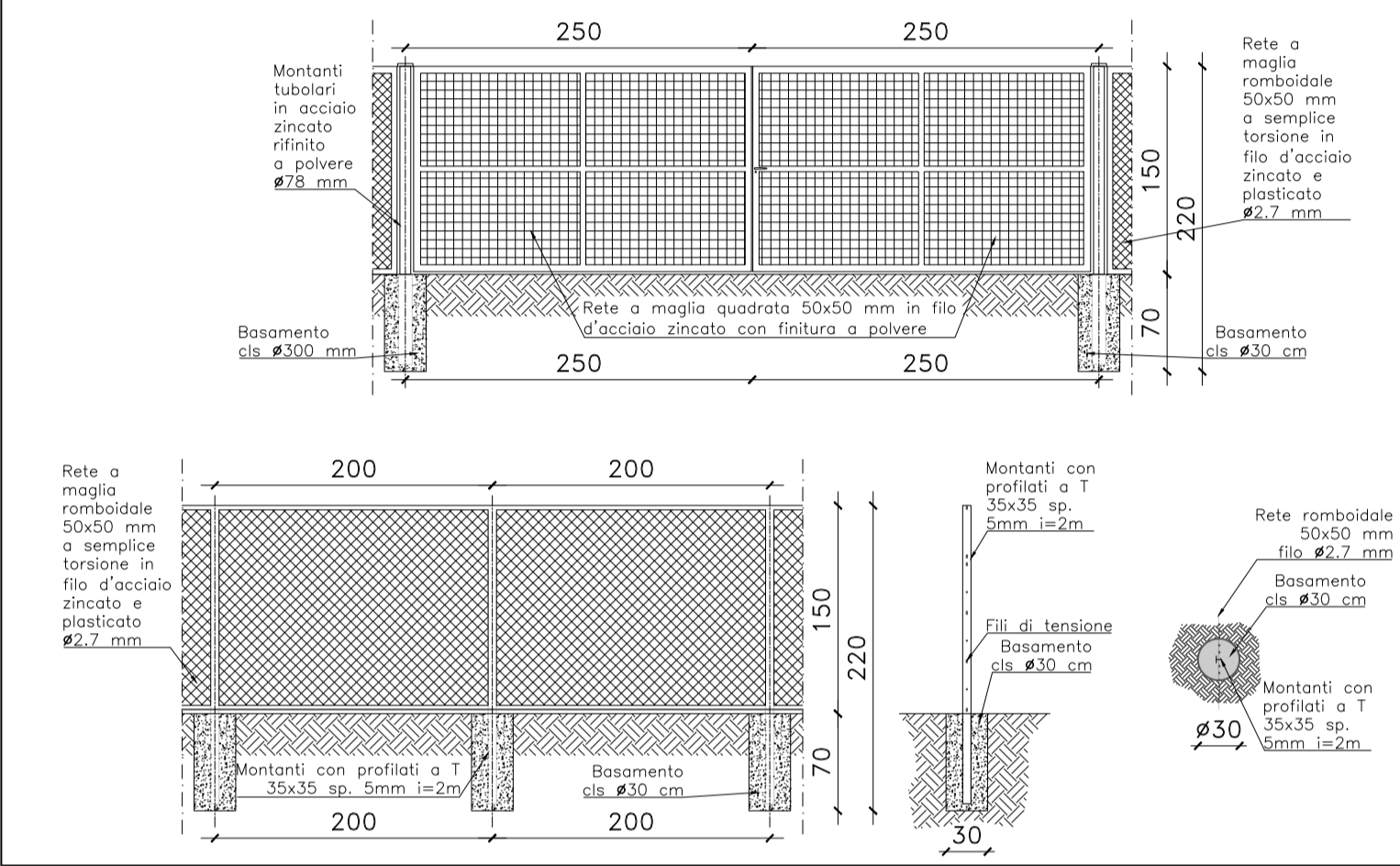
Elementi in c.a.v. (classe C32/40) in accordo con D.M. 17/01/2018, con marcatura CE.

**CHIUSINI**

Chiusini in ghisa sferoidale cl. D400 UNI EN124 Ø 60 e/o 80 cm.

**DETTAGLI CANCELLO E RECINZIONI**

Scala 1:50



**S.S. 554 "Cagliariatana"**  
 Adeguamento al tipo B dal km 12+000 al km 18+000  
 Ex S.S.125 Orientale Sarda - Connessione tra la S.S.554 e la nuova S.S.554

**PROGETTO DEFINITIVO** COD. CA352

PROGETTAZIONE: **ATI VIA - LOTTI - SERING - VDP - BRENG**

RESPONSABILE DELL'INTEGRAZIONE DELLE PRESTAZIONI SPECIALISTICHE: **FRANCESCO CONIGLIARI**

PROGETTISTA:  
 Responsabile Tracciato stradale: Dott. Ing. Massimo Capasso  
 Responsabile Strutture: Dott. Ing. Giovanni Piazza  
 Responsabile Idraulica, Geotecnica e Impianti: Dott. Ing. Sergio Di Maio  
 Responsabile Ambiente: Dott. Ing. Francesco Ventura

COORDINATORE SICUREZZA IN FASE DI PROGETTAZIONE:  
 Dott. Ing. Sergio Di Maio

RESPONSABILE SIA:  
 Dott. Ing. Francesco Ventura

VISTO: IL RESPONSABILE DEL PROCEDIMENTO:  
 Dott. Ing. Francesco Corrias

GRUPPO DI PROGETTAZIONE:  
**VIA INGEGNERIA**  
**LOTTI ingegneria**  
**SERING INGEGNERIA**  
**vdp**  
**BRENG BRIDGE ENGINEERING**

**IDROLOGIA E IDRAULICA**  
 Opere di drenaggio e presidio del corpo stradale  
 Sistemi di trattamento  
 VPP2 - VPP3

CODICE PROGETTO	NOME FILE	REVISIONE	SCALA:
PROGETTO	CA352_TO0ID01DRDC04_A		
DPCA0352	D 19	A	VARIE
D			
C			
B			
A	EMISSIONE	FEB2020	A.CECOTTI
REV.	DESCRIZIONE	DATA	REDDATO
			VERIFICATO
			APPROVATO