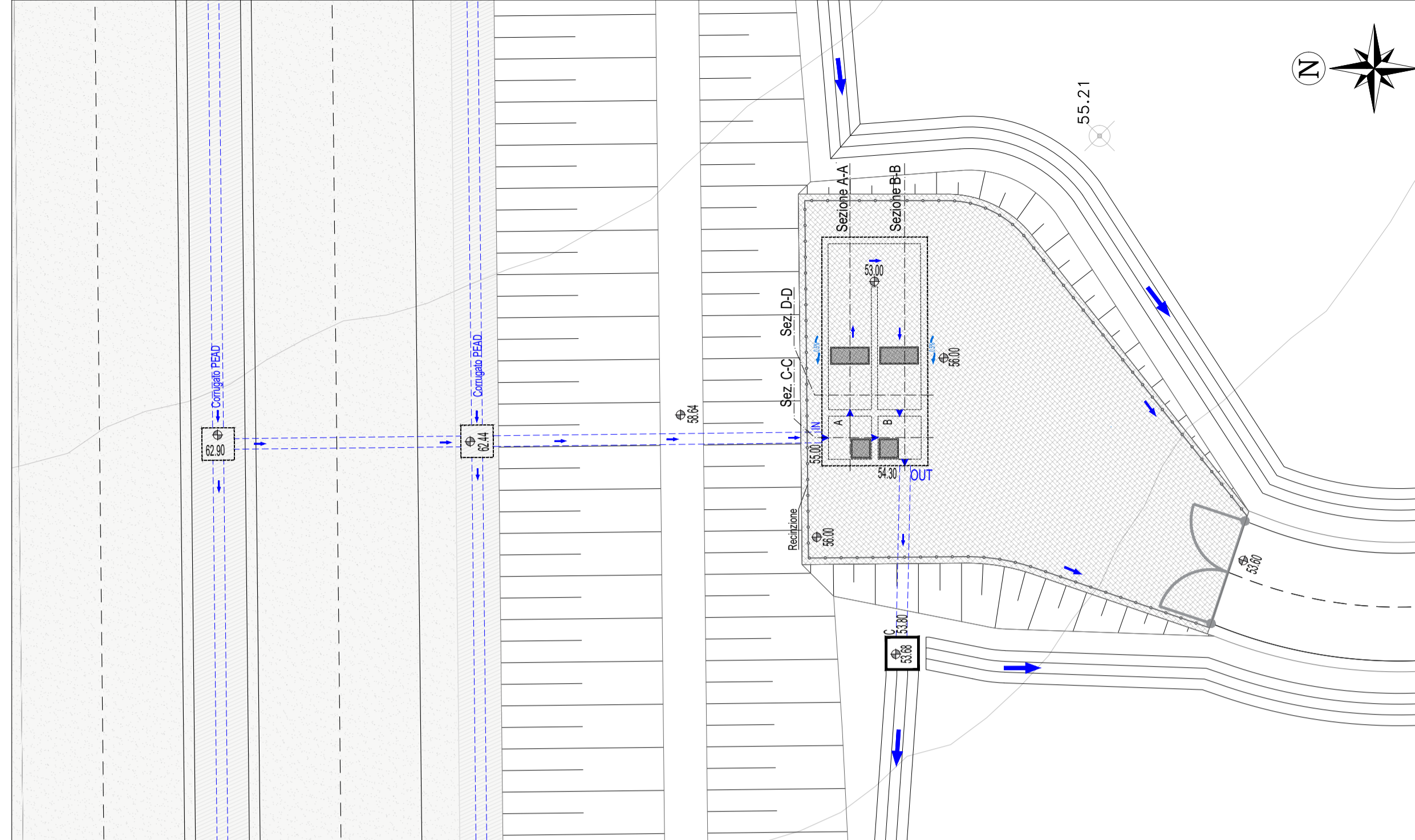
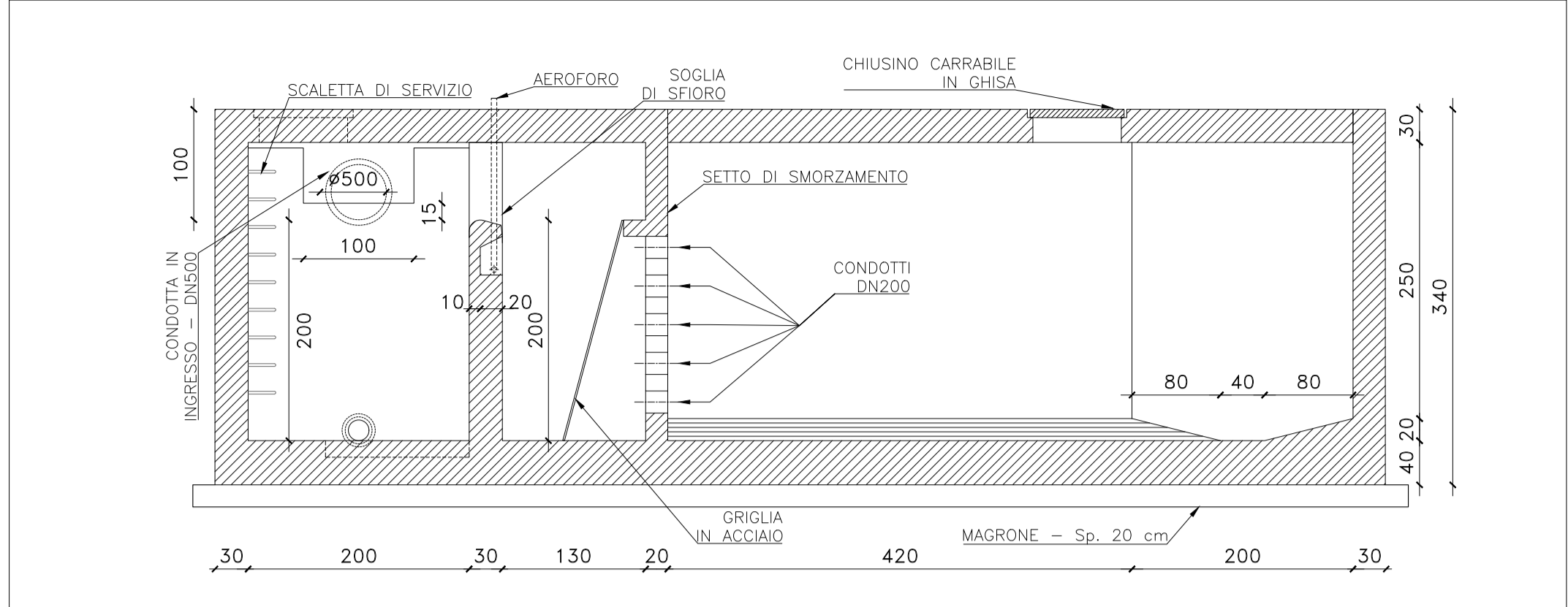


**PLANIMETRIA GENERALE**



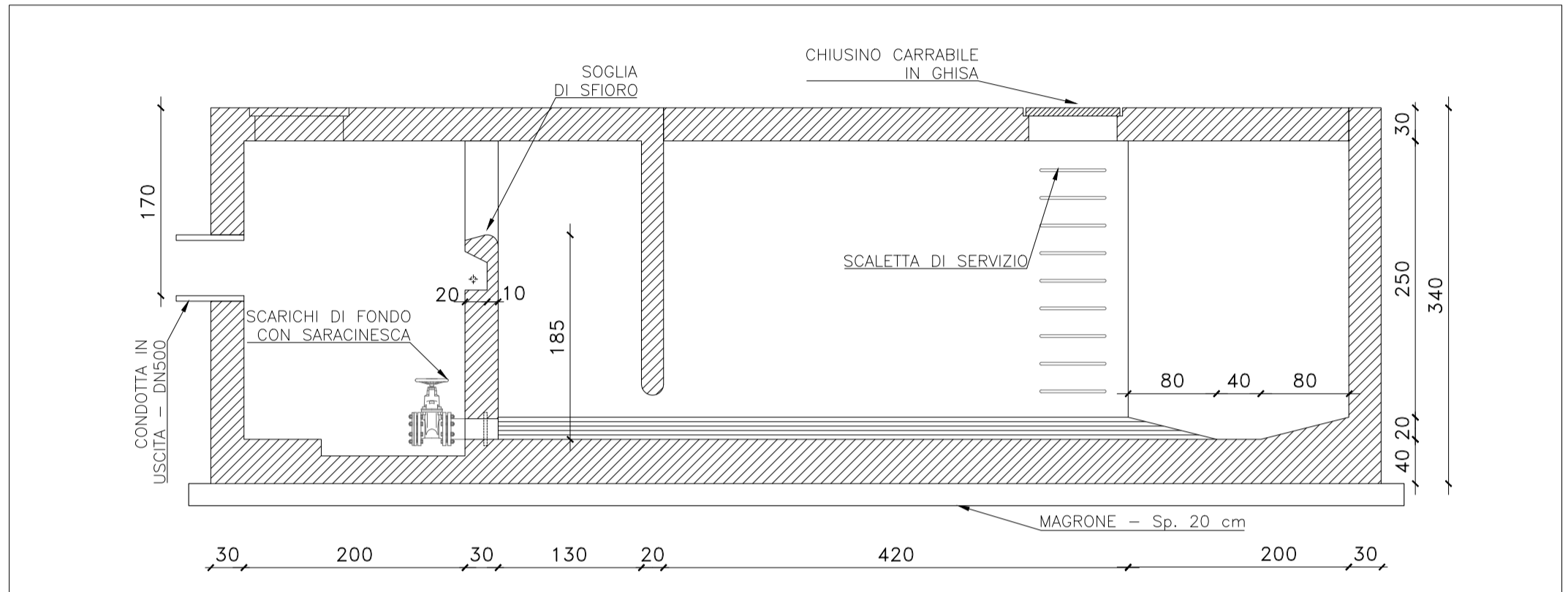
Scala 1:200

**SEZIONE A-A**



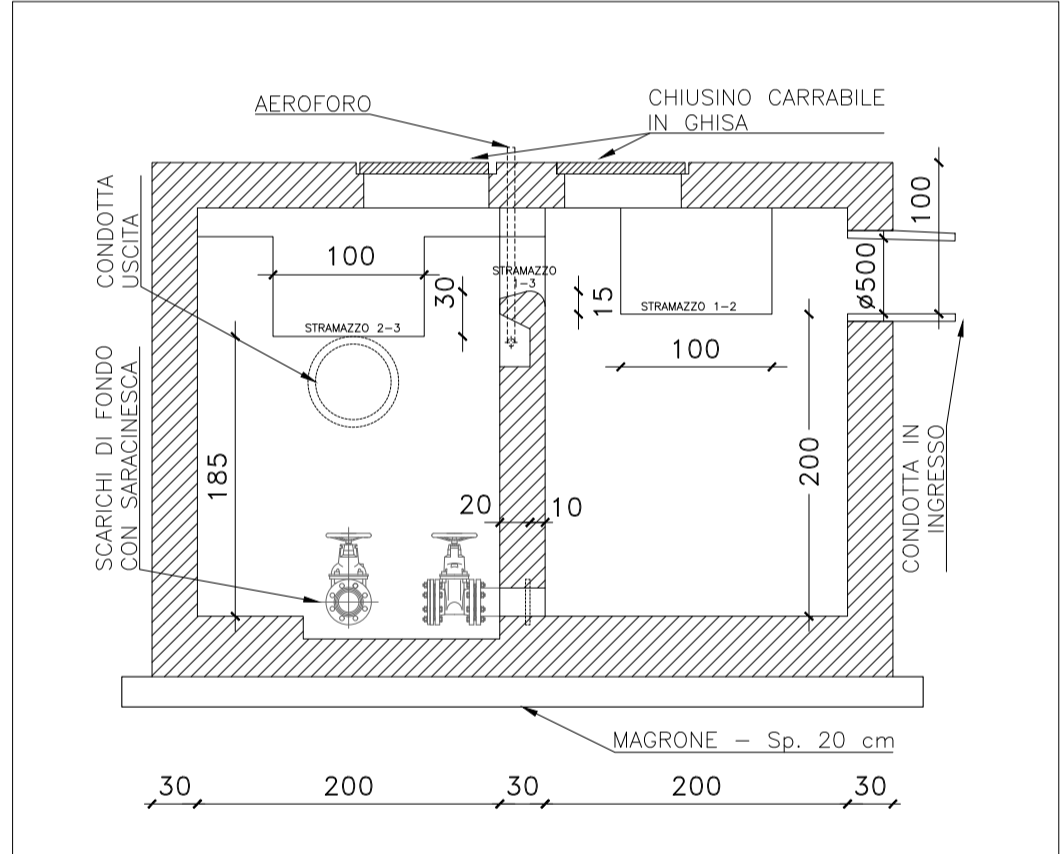
Scala 1:50

**SEZIONE B-B**



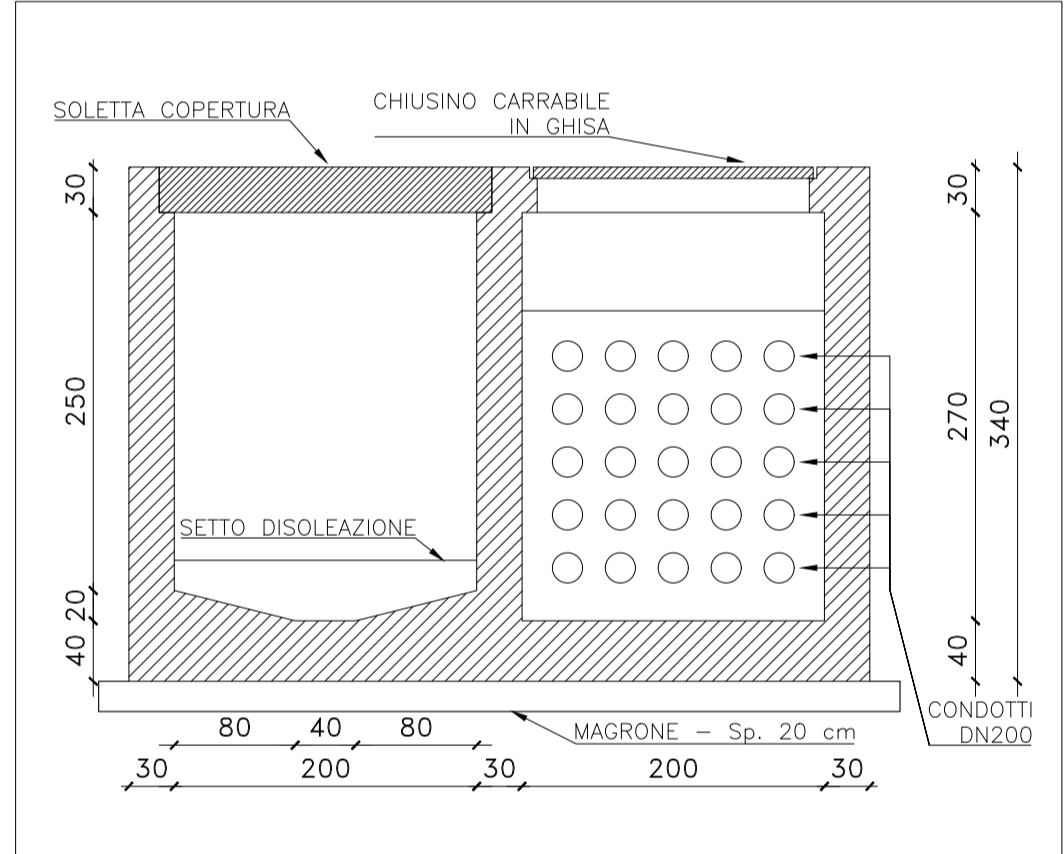
Scala 1:50

**SEZIONE C-C**



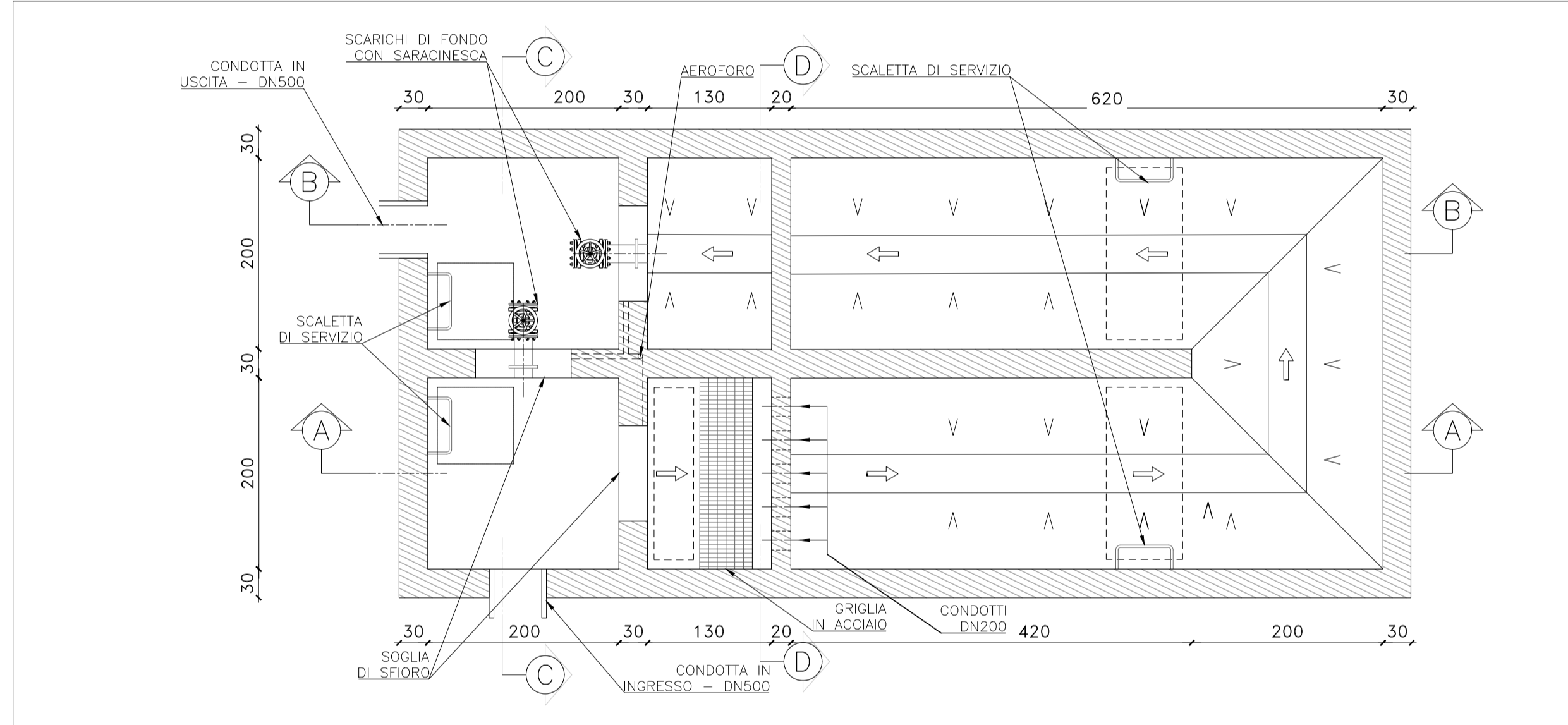
Scala 1:50

**SEZIONE D-D**



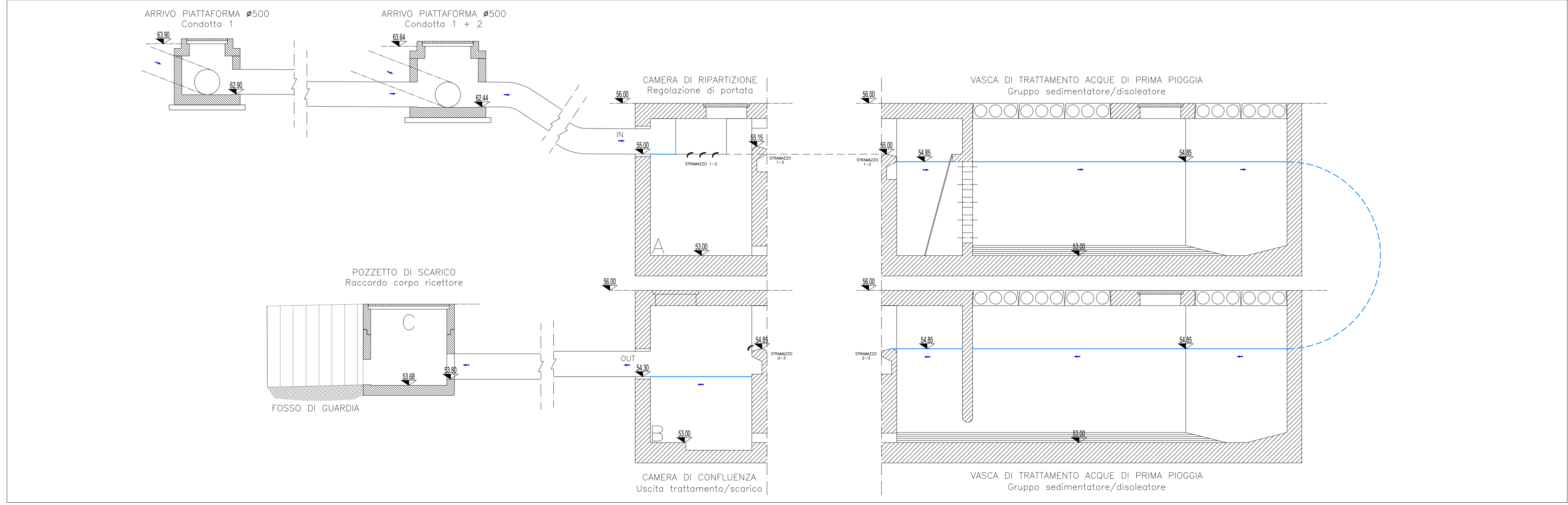
Scala 1:50

**PIANTA**



Scala 1:50

**SCHEMA IDRAULICO**



Scala 1:50

**CARATTERISTICHE DEI MATERIALI**

**VASCHE DI TRATTAMENTO**

Sistema in continuo costituito da manufatti prefabbricati in c.a.v. ad alta resistenza, a tenuta stagna e con resistenza a compressione C35/45 (secondo UNI EN 206-1/2006). Conforme alle classi di esposizione XC4 (corrosione), XA3 (ambienti chimici aggressivi), XS3/XD3 (corrosione da cloruri), XF4 (gelo/disgelo) nel rispetto delle nuove NTC come previsto dal D.M. 17/01/2018 e s.m.i. Solette di copertura in c.a.v. carrabili ad alta resistenza dotate di chiusini in ghisa di classe D400 e luce netta minima 600 mm.

**POZZETTI PREFABBRICATI**

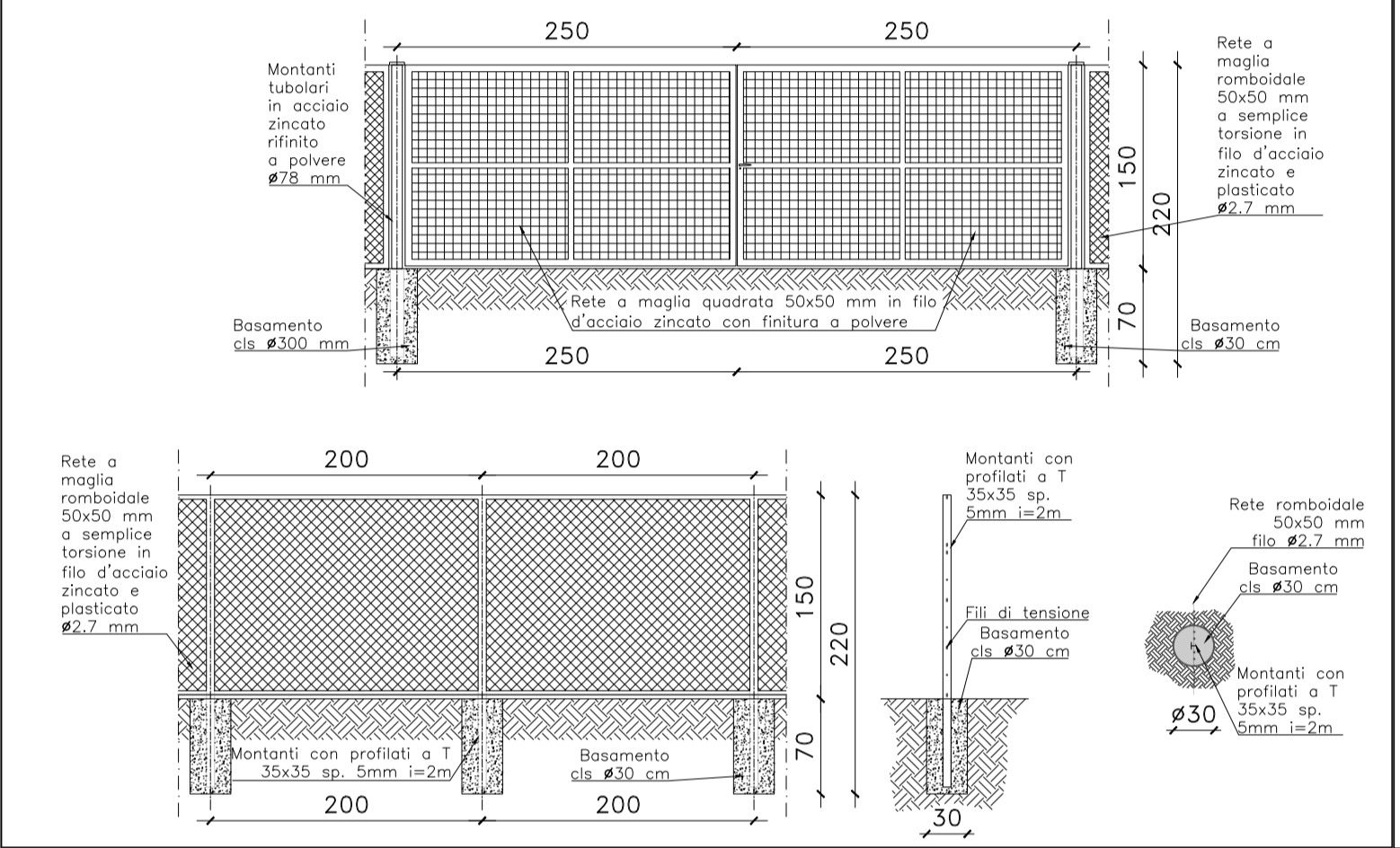
Elementi in c.a.v. (classe C32/40) in accordo con D.M. 17/01/2018, con marcatura CE.

**CHIUSINI**

Chiusini in ghisa sferoidale cl. D400 UNI EN124 Ø 60 e/o 80 cm.

**DETTAGLI CANCELLO E RECINZIONI**

Scala 1:50



Direzione Progettazione e Realizzazione Lavori

S.S. 554 "Cagliariatana"

Adeguamento al tipo B dal km 12+000 al km 18+000

Ex S.S.125 Orientale Sarda - Connessione tra la S.S.554 e la nuova S.S.554

**PROGETTO DEFINITIVO**

COD. CA352

PROGETTAZIONE: ATI VIA - LOTTI - SERING - VDP - BRENG

RESPONSABILE DELL'INTEGRAZIONE DELLE PRESTAZIONI SPECIALISTICHE: Dott. Ing. Francesco Nichiarelli (Ord. Ing. Prov. Roma 14711)	GRUPPO DI PROGETTAZIONE MANDATARIA:
PROGETTISTA: Responsabile Tracciato stradale: Dott. Ing. Massimo Capasso (Ord. Ing. Prov. Roma 26031) Responsabile Strutture: Dott. Ing. Giovanni Piazza (Ord. Ing. Prov. Roma 22296) Responsabile Idraulica, Geotecnica e Impianti: Dott. Ing. Sergio Di Manno (Ord. Ing. Prov. Palermo 2872) Responsabile Ambiente: Dott. Ing. Francesco Ventura (Ord. Ing. Prov. Roma 14660)	
GEOLOGO: Dott. Geol. Enrico Curcuruto (Ord. Geo. Regione Sicilia 966)	COORDINATORE SICUREZZA IN FASE DI PROGETTAZIONE: Dott. Ing. Sergio Di Manno (Ord. Ing. Prov. Palermo 2872)
RESPONSABILE SIA: Dott. Ing. Francesco Ventura (Ord. Ing. Prov. Roma 14660)	VISTO: IL RESPONSABILE DEL PROCEDIMENTO: Dott. Ing. Francesco Corrias

**IDROLOGIA E IDRAULICA**

Opere di drenaggio e presidio del corpo stradale  
Sistemi di trattamento  
VPP6

CODICE PROGETTO	NOME FILE	REVISIONE	SCALA:
PROGETTO	CA352_T00ID01DRDC06_A		
D			
C			
B			
A	EMISSIONE	FEB2020	A.CECOTTI
REV.	DESCRIZIONE	DATA	REDDATO
			VERIFICATO
			APPROVATO