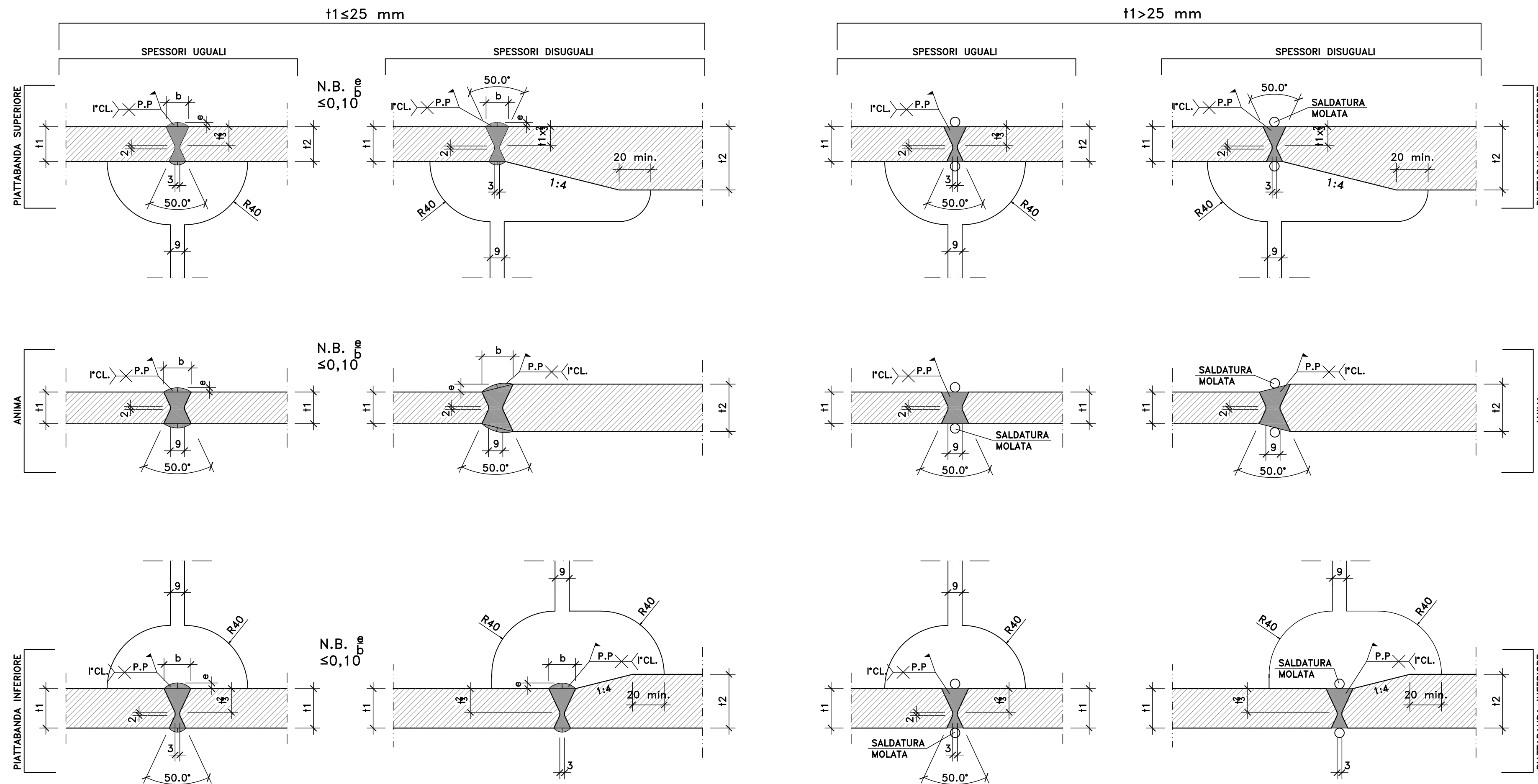
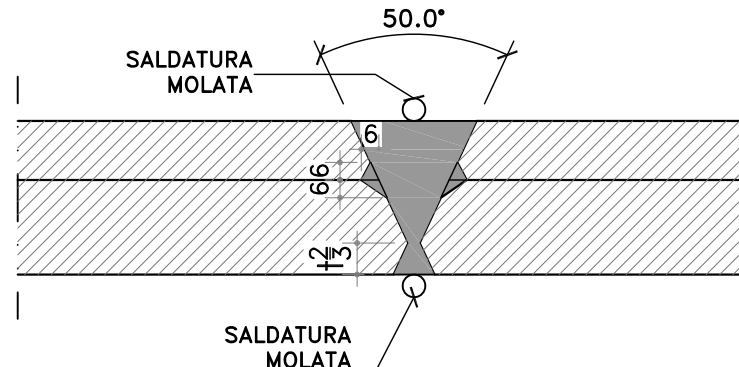


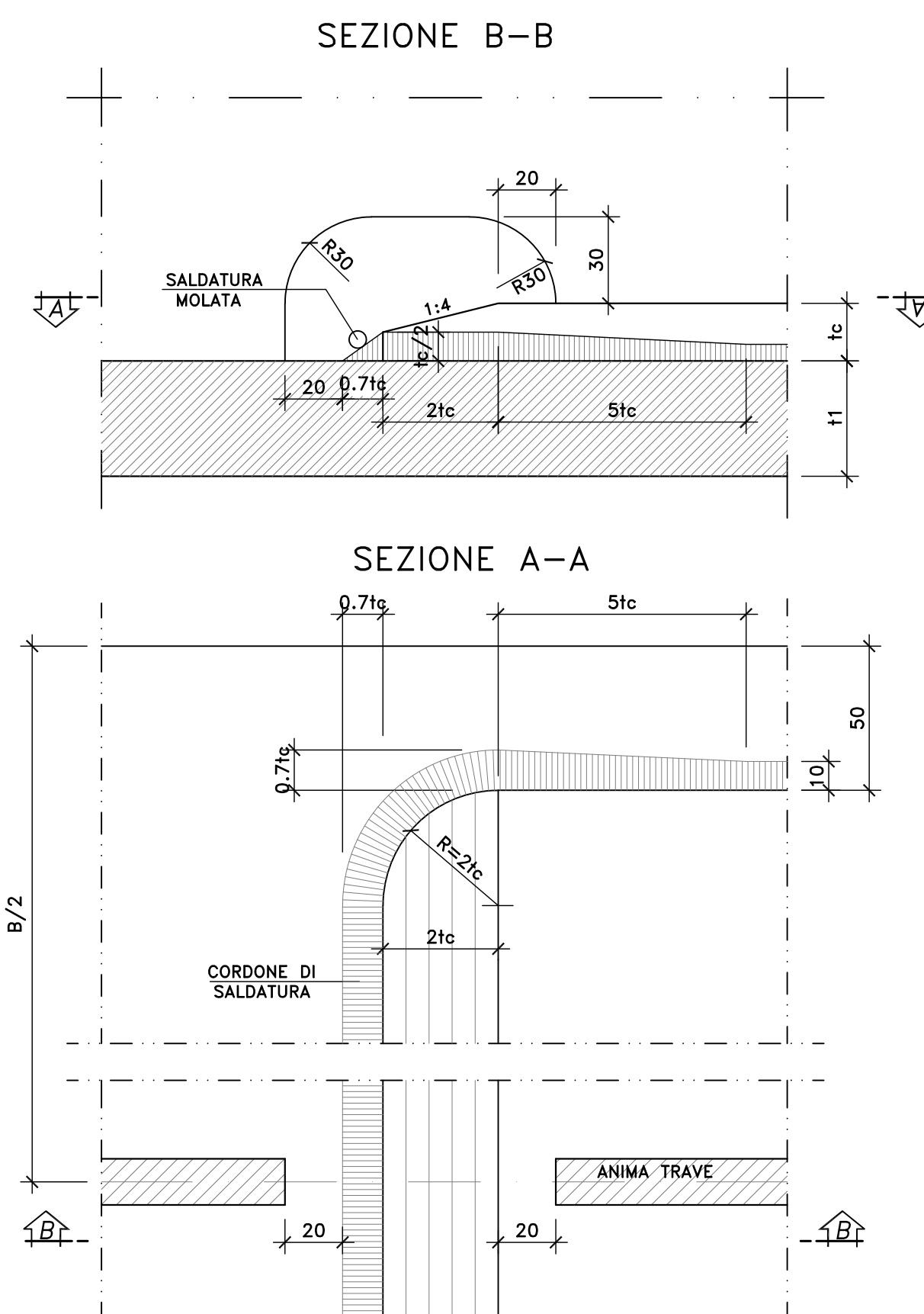
DETTAGLIO SALDATURE CONCI TRAVI –COMPLETA PENETRAZIONE–
SCALA 1:2



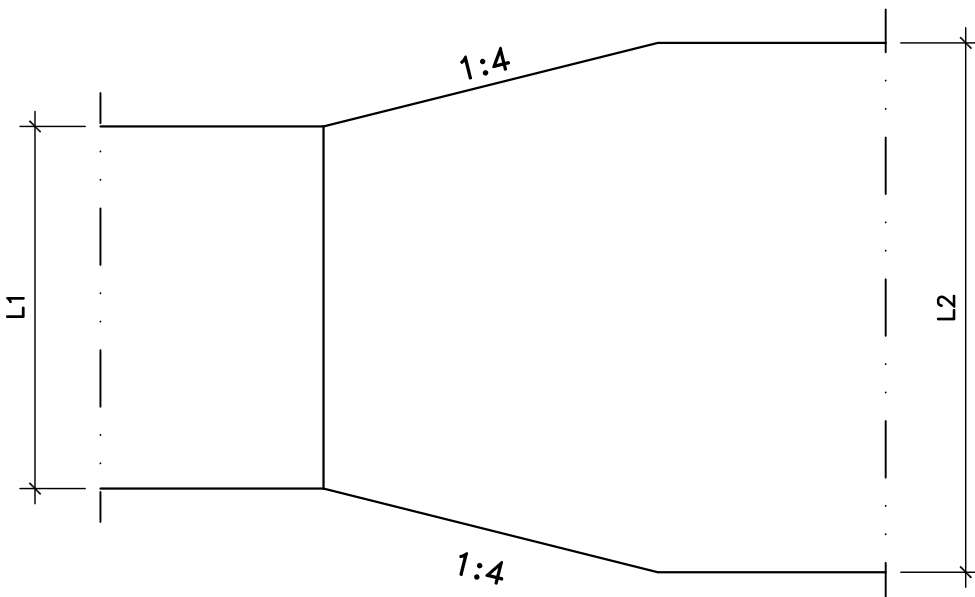
PARTICOLARE ESECUZIONE SALDATURE
PIASTRE IMPILATE



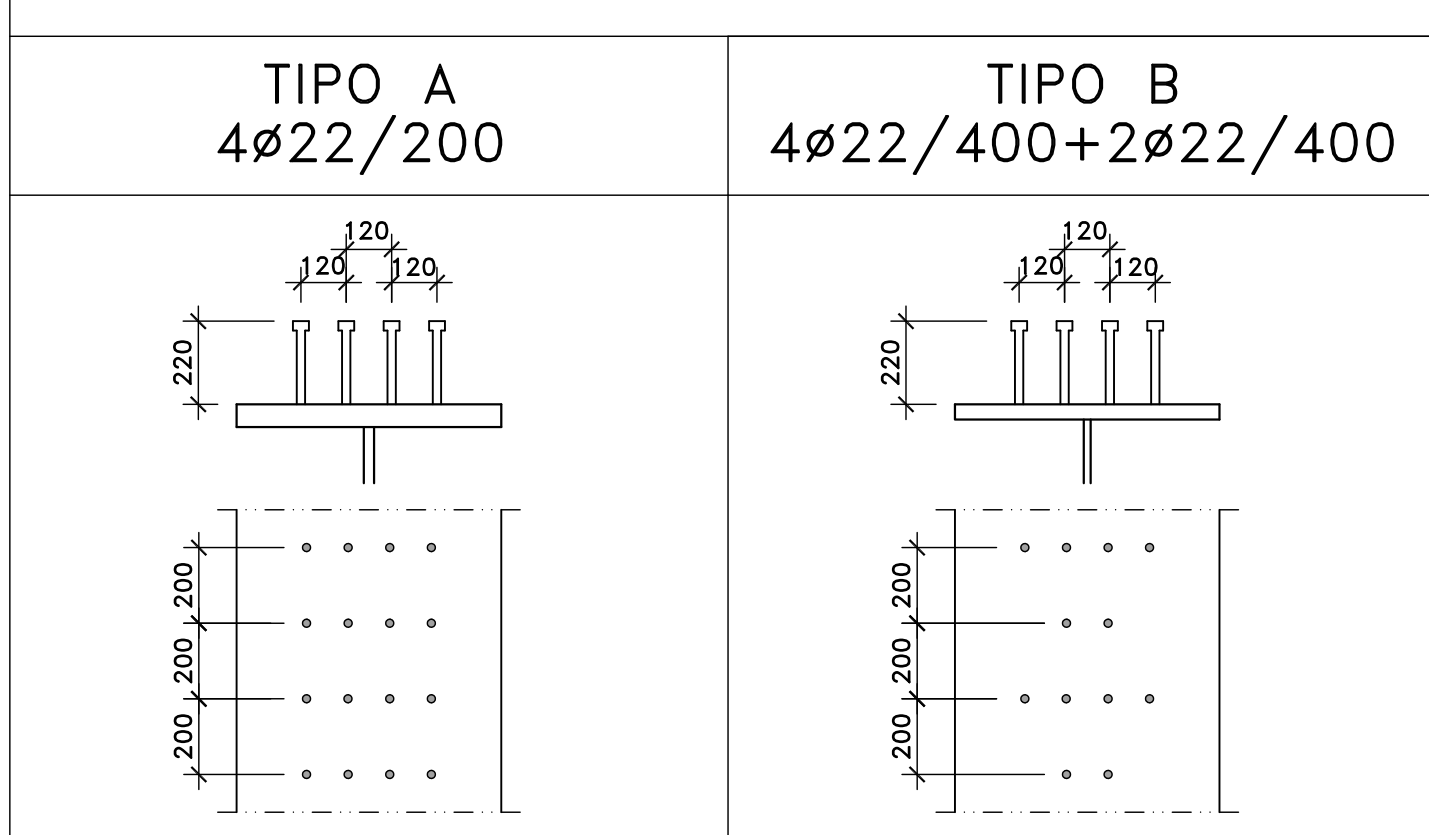
PARTICOLARI TERMINAZIONE IMPILAGGIO (TI)
SCALA 1:2



PARTICOLARE ALLARGAMENTO PIATTABANDE
SCALA 1:10



PIOLATURA TIPO TRAVI PRINCIPALI scala 1:20



NOTE E PRESCRIZIONI

1. LE CARATTERISTICHE DEI MATERIALI STRUTTURALI E LE SPECIFICHE TECNICHE RELATIVE ALLE STRUTTURE IN CARPENTERIA METALLICA SONO RIPORTATE NELL'ELABORATO "CARATTERISTICHE DEI MATERIALI".
2. I CONTROVENTI DI MONTAGGIO DOVRANNO ESSERE TASSATIVAMENTE RIMOSSI AL TERMINE DELLA MATURAZIONE DEI GETTI DELLA SOLETTA D'IMPALCATO.
3. LA CONTROMONTA DI MONTAGGIO DELLE TRAVI PRINCIPALI SARA' DEFINITA NELLE FASI SUCCESSIVE DELLA PROGETTAZIONE.



Direzione Progettazione e Realizzazione Lavori

S.S. 554 "Cagliaritana"

Adeguamento al tipo B dal km 12+000 al km 18+000
Ex S.S.125 Orientale Sarda – Connessione tra la S.S.554 e la nuova S.S.554

PROGETTO DEFINITIVO

COD. CA352

PROGETTAZIONE: ATI VIA - LOTTI - SERING - VDP - BRENG

RESPONSABILE DELL'INTEGRAZIONE DELLE PRESTAZIONI SPECIALISTICHE:
Dott. Ing. Francesco Nicchiarelli (Ord. Ing. Prov. Roma 14711)

GRUPPO DI PROGETTAZIONE
MANDATARIA:

PROGETTISTA:
Responsabile Tracciato stradale: Dott. Ing. Massimo Capasso (Ord. Ing. Prov. Roma 26031)
Responsabile Strutture: Dott. Ing. Giovanni Piazza (Ord. Ing. Prov. Roma 27296)
Responsabile Idraulica, Geotecnica e Impianti: Dott. Ing. Sergio Di Maio (Ord. Ing. Prov. Palermo 2872)
Responsabile Ambiente: Dott. Ing. Francesco Ventura (Ord. Ing. Prov. Roma 14660)



GEOLOGO:
Dott. Geol. Enrico Curcuruto (Ord. Geo. Regione Sicilia 966)
COORDINATORE SICUREZZA IN FASE DI PROGETTAZIONE:
Dott. Ing. Sergio Di Maio (Ord. Ing. Prov. Palermo 2872)



RESPONSABILE SIA:
Dott. Ing. Francesco Ventura (Ord. Ing. Prov. Roma 14660)



VISTO: IL RESPONSABILE DEL PROCEDIMENTO:
Dott. Ing. Francesco Carras

OPERE D'ARTE MAGGIORI
VIADOTTI E PONTI
VI01 – VIADOTTO SINNAI
Carpenteria metallica impalcato – Particolari costruttivi



CODICE PROGETTO		NOME FILE		REVISIONE	SCALA:
PROGETTO		CA352_P00V101STRCP08_A			
DPCA0352		CODICE ELAB. P00V101STRCP08		A	VARIE
D		-	-	-	-
C		-	-	-	-
B		-	-	-	-
A	EMISSIONE	Febbr. 2020	R. FIORE	G. PIAZZA	F. NICHIARELLI
REV.	DESCRIZIONE	DATA	REDATTO	VERIFICATO	APPROVATO