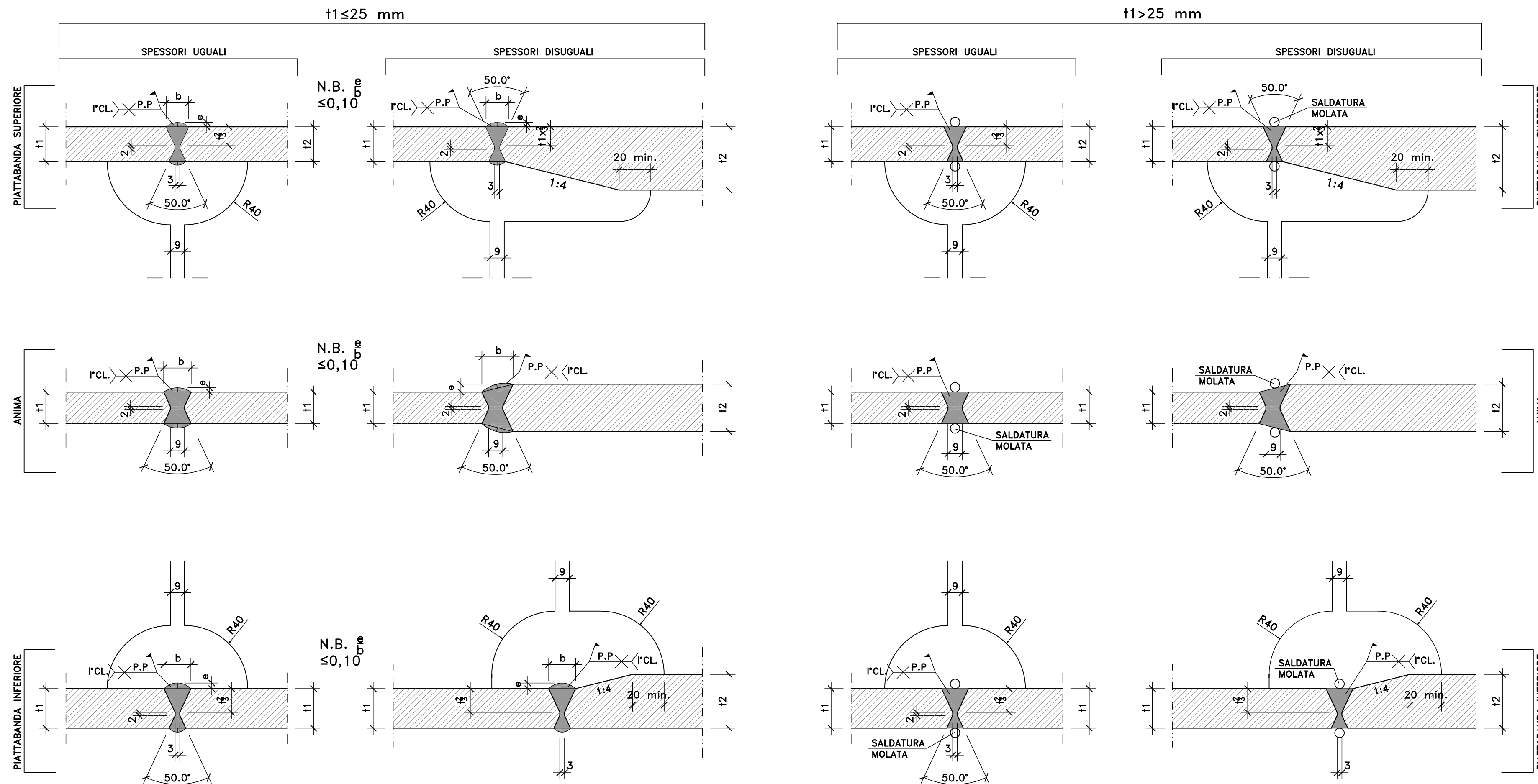
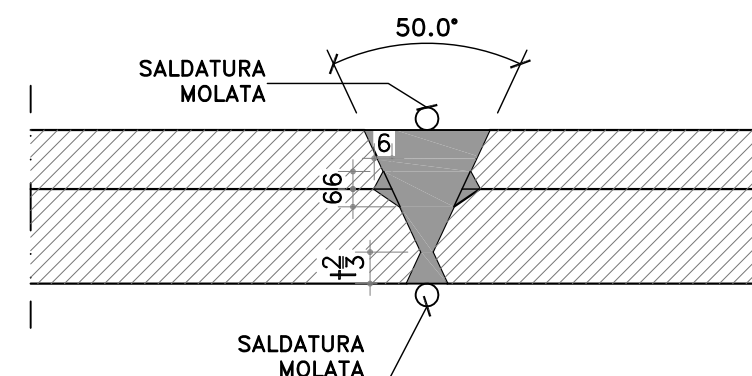


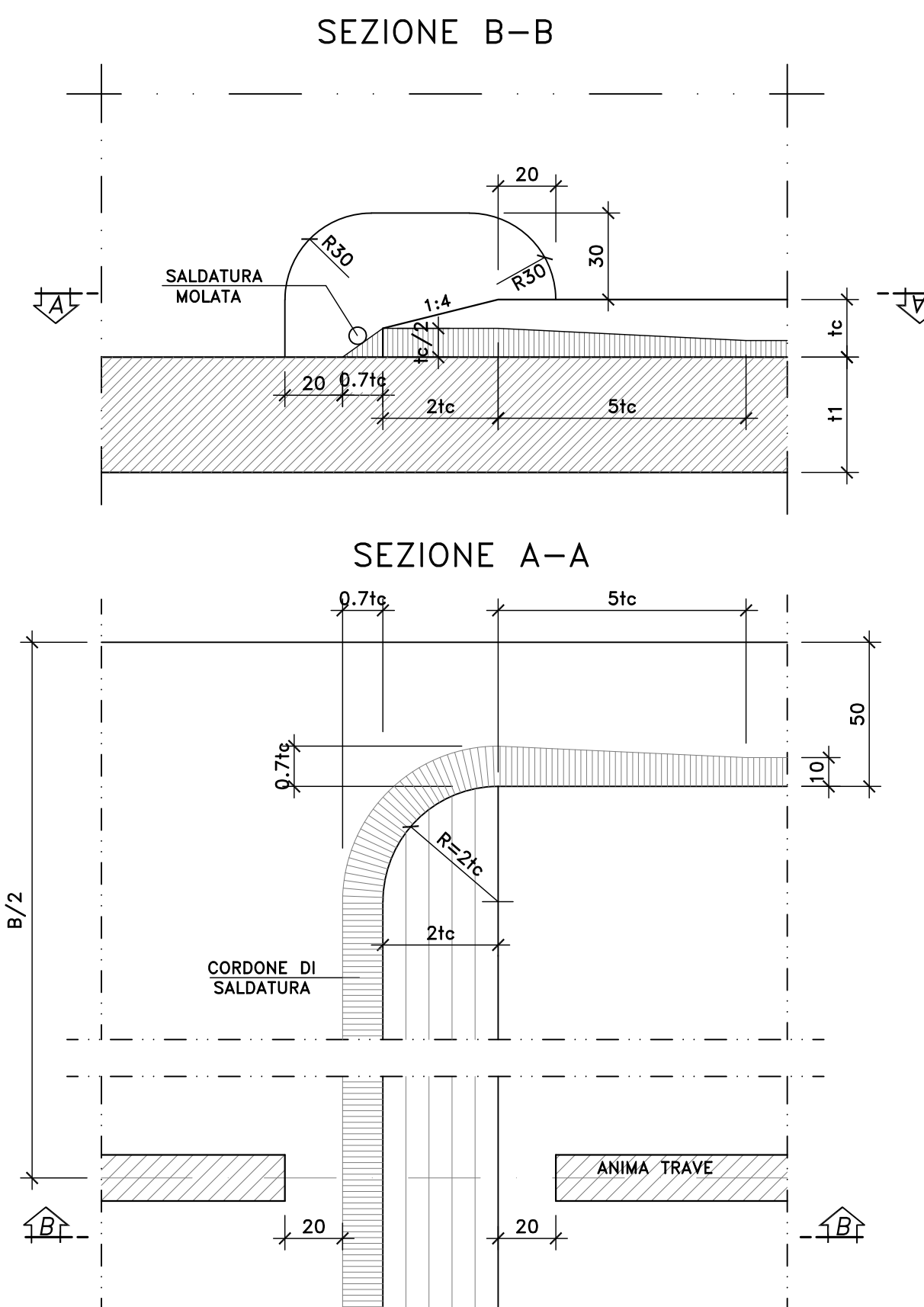
DETTAGLIO SALDATURE CONCI TRAVI –COMPLETA PENETRAZIONE–  
SCALA 1:2



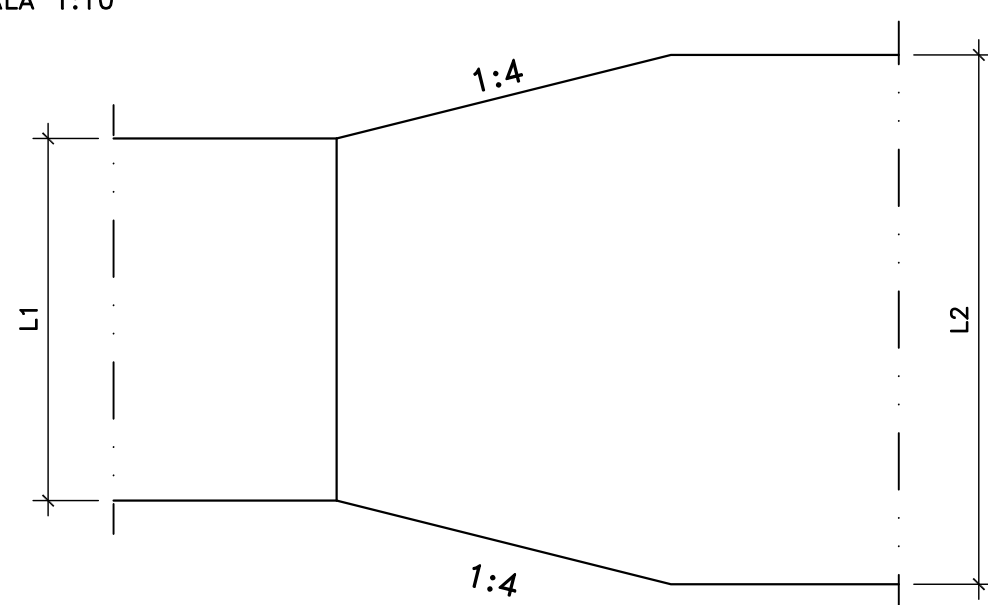
PARTICOLARE ESECUZIONE SALDATURE  
PIASTRE IMPILATE



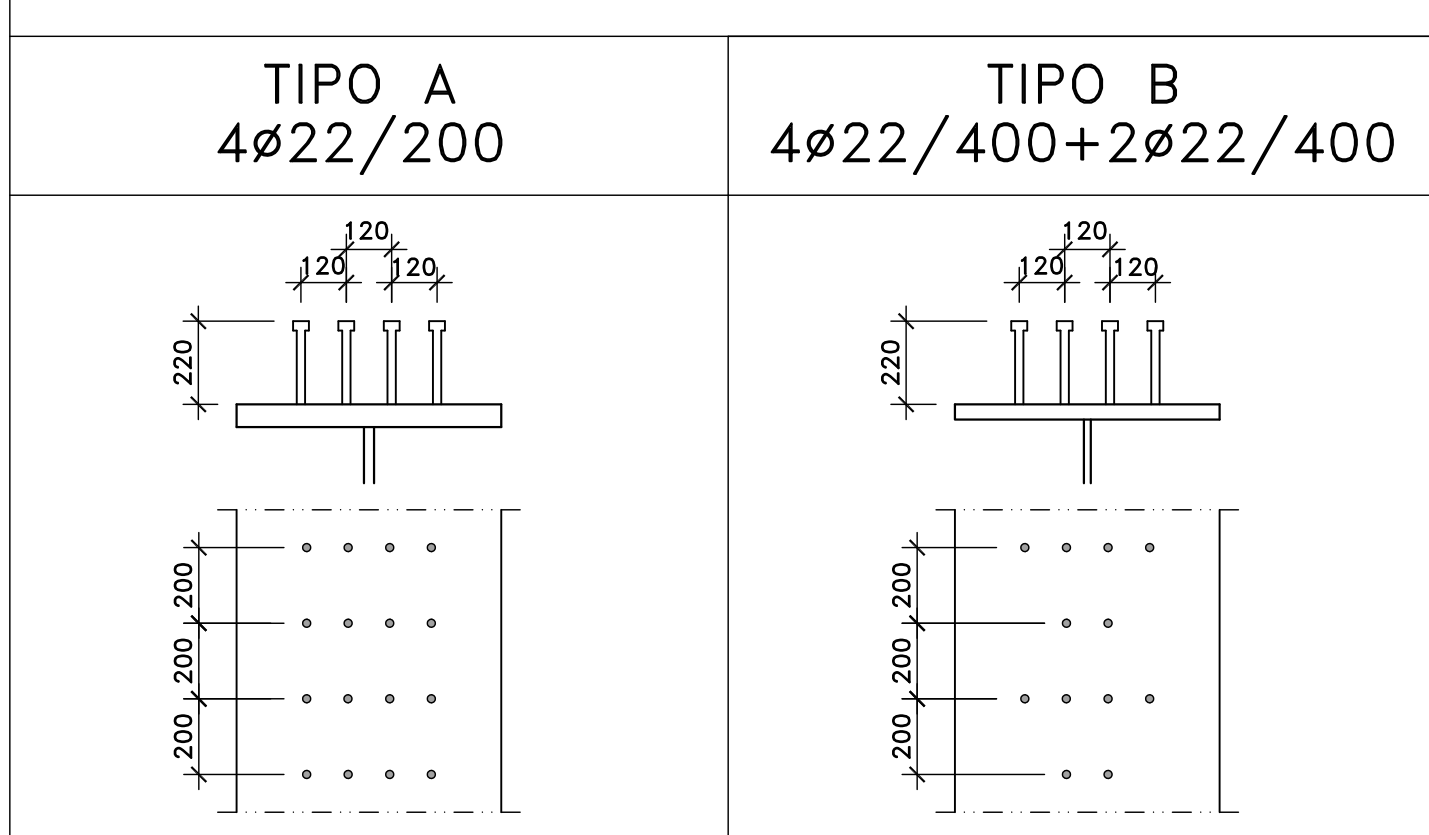
PARTICOLARI TERMINAZIONE IMPILAGGIO (TI)  
SCALA 1:2



PARTICOLARE ALLARGAMENTO PIATTABANDE  
SCALA 1:10



PIOLATURA TIPO TRAVI PRINCIPALI scala 1:20



NOTE E PRESCRIZIONI

1. LE CARATTERISTICHE DEI MATERIALI STRUTTURALI E LE SPECIFICHE TECNICHE RELATIVE ALLE STRUTTURE IN CARPENTERIA METALLICA SONO RIPORTATE NELL'ELABORATO "CARATTERISTICHE DEI MATERIALI".
2. I CONTROVENTI DI MONTAGGIO DOVRANNO ESSERE TASSATIVAMENTE RIMOSSI AL TERMINE DELLA MATURAZIONE DEI GETTI DELLA SOLETTA D'IMPALCATO.
3. LA CONTROMONTA DI MONTAGGIO DELLE TRAVI PRINCIPALI SARA' DEFINITA NELLE FASI SUCCESSIVE DELLA PROGETTAZIONE.



Direzione Progettazione e Realizzazione Lavori

S.S. 554 "Cagliaritana"

Adeguamento al tipo B dal km 12+000 al km 18+000

Ex S.S.125 Orientale Sarda – Connessione tra la S.S.554 e la nuova S.S.554

PROGETTO DEFINITIVO

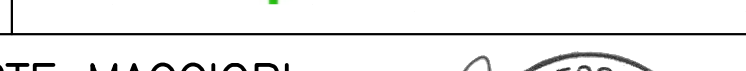
COD. CA352

PROGETTAZIONE: ATI VIA - LOTTI - SERING - VDP - BRENG

RESPONSABILE DELL'INTEGRAZIONE DELLE PRESTAZIONI SPECIALISTICHE:  
Dott. Ing. Francesco Nichiarelli (Ord. Ing. Prov. Roma 14711)

GRUPPO DI PROGETTAZIONE MANDATARIA:

PROGETTISTA:  
Responsabile Tracciato stradale: Dott. Ing. Massimo Capasso (Ord. Ing. Prov. Roma 26031)  
Responsabile Strutture: Dott. Ing. Giovanni Piazza (Ord. Ing. Prov. Roma 27296)  
Responsabile Idraulica, Geotecnica e Impianti: Dott. Ing. Sergio Di Maio (Ord. Ing. Prov. Palermo 2872)  
Responsabile Ambiente: Dott. Ing. Francesco Ventura (Ord. Ing. Prov. Roma 14660)



GEOLOGO:  
Dott. Geol. Enrico Curcuruto (Ord. Geo. Regione Sicilia 966)

COORDINATORE SICUREZZA IN FASE DI PROGETTAZIONE:  
Dott. Ing. Sergio Di Maio (Ord. Ing. Prov. Palermo 2872)

RESPONSABILE SIA:  
Dott. Ing. Francesco Ventura (Ord. Ing. Prov. Roma 14660)

VISTO: IL RESPONSABILE DEL PROCEDIMENTO:  
Dott. Ing. Francesco Carras

OPERE D'ARTE MAGGIORI

VIADOTTI E PONTI

PO01 – PONTE CANALE

Carpenteria metallica impalcato – Particolari costruttivi

CODICE PROGETTO		NOME FILE		REVISIONE	SCALA:
PROGETTO		CA352_P00P001STRCP06_A			
DPCA0352		CODICE ELAB. P00P001STRCP06		A	VARIE
D		-	-	-	-
C		-	-	-	-
B		-	-	-	-
A	EMISSIONE	Febr. 2020	R. FIORE	G. PIAZZA	F. NICHIARELLI
REV.	DESCRIZIONE	DATA	REDATTO	VERIFICATO	APPROVATO