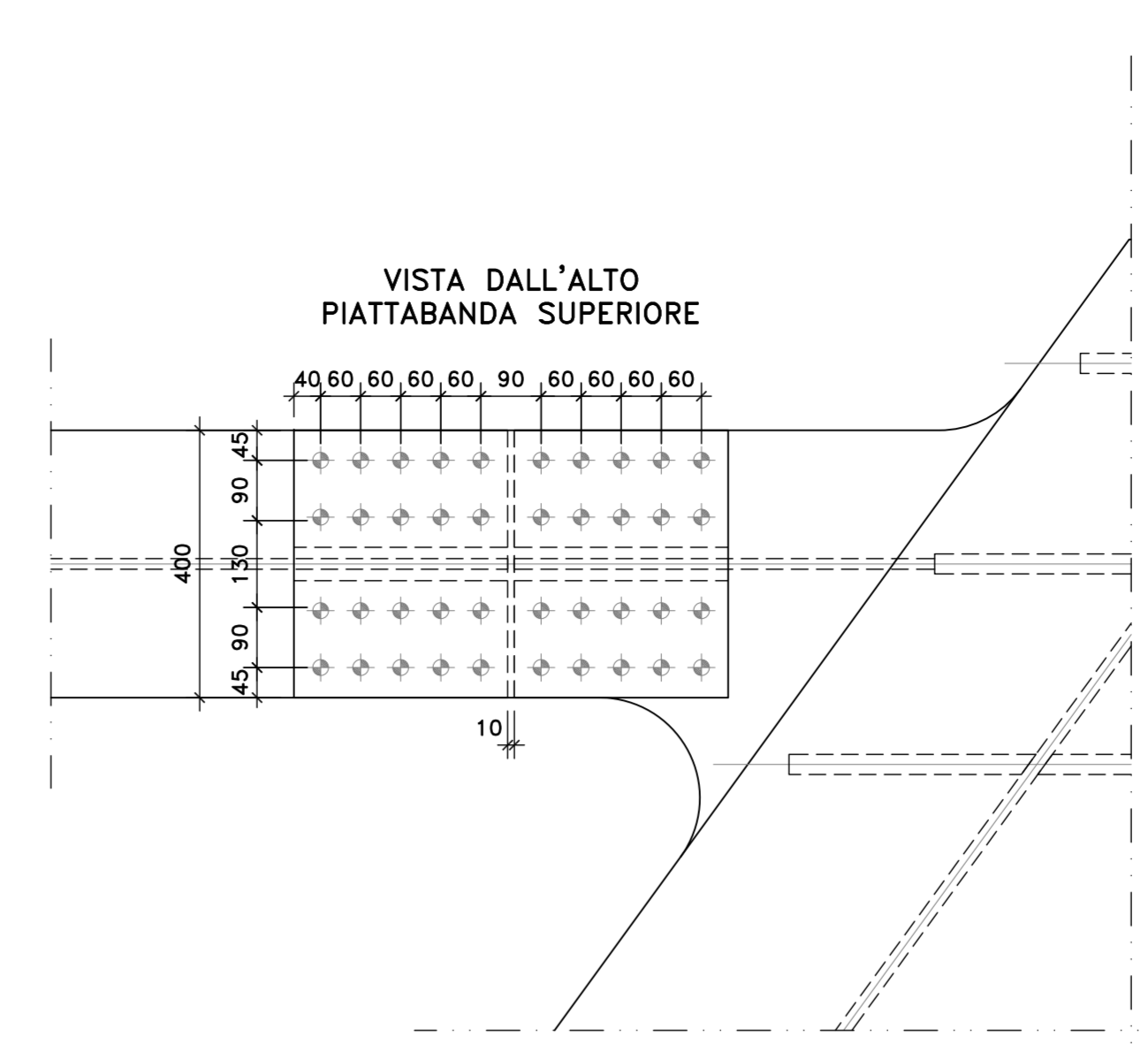
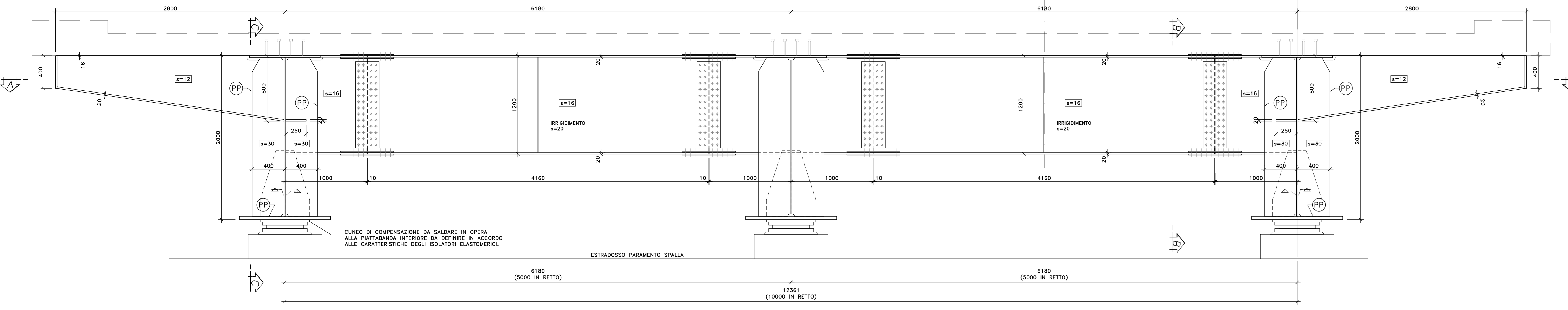
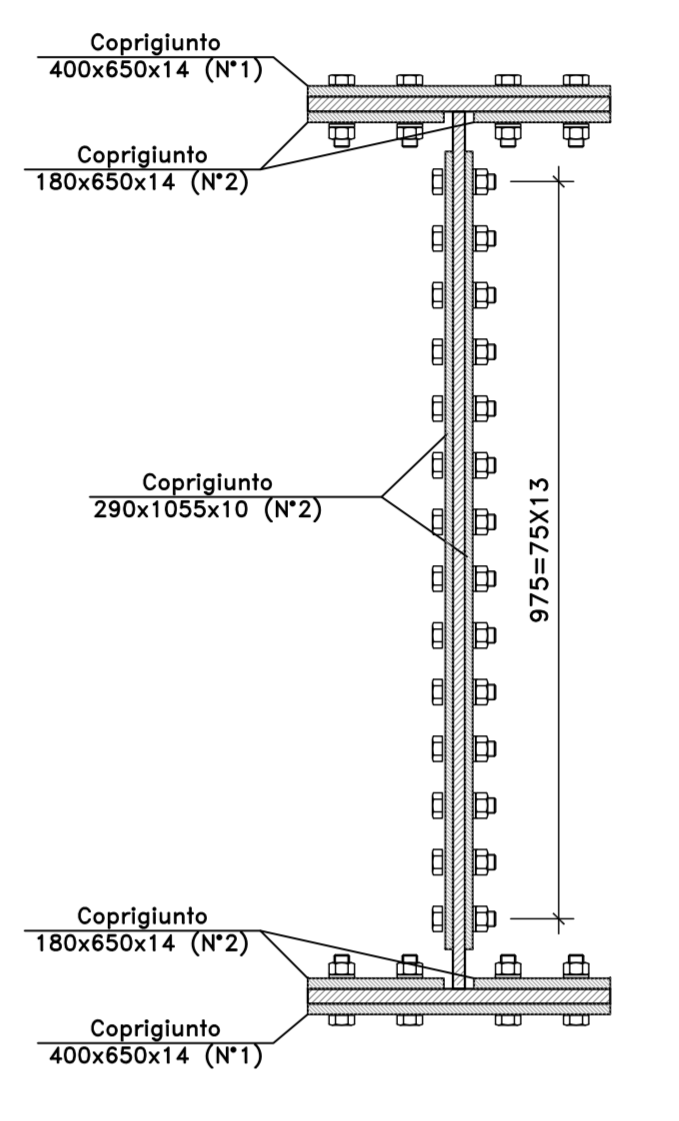


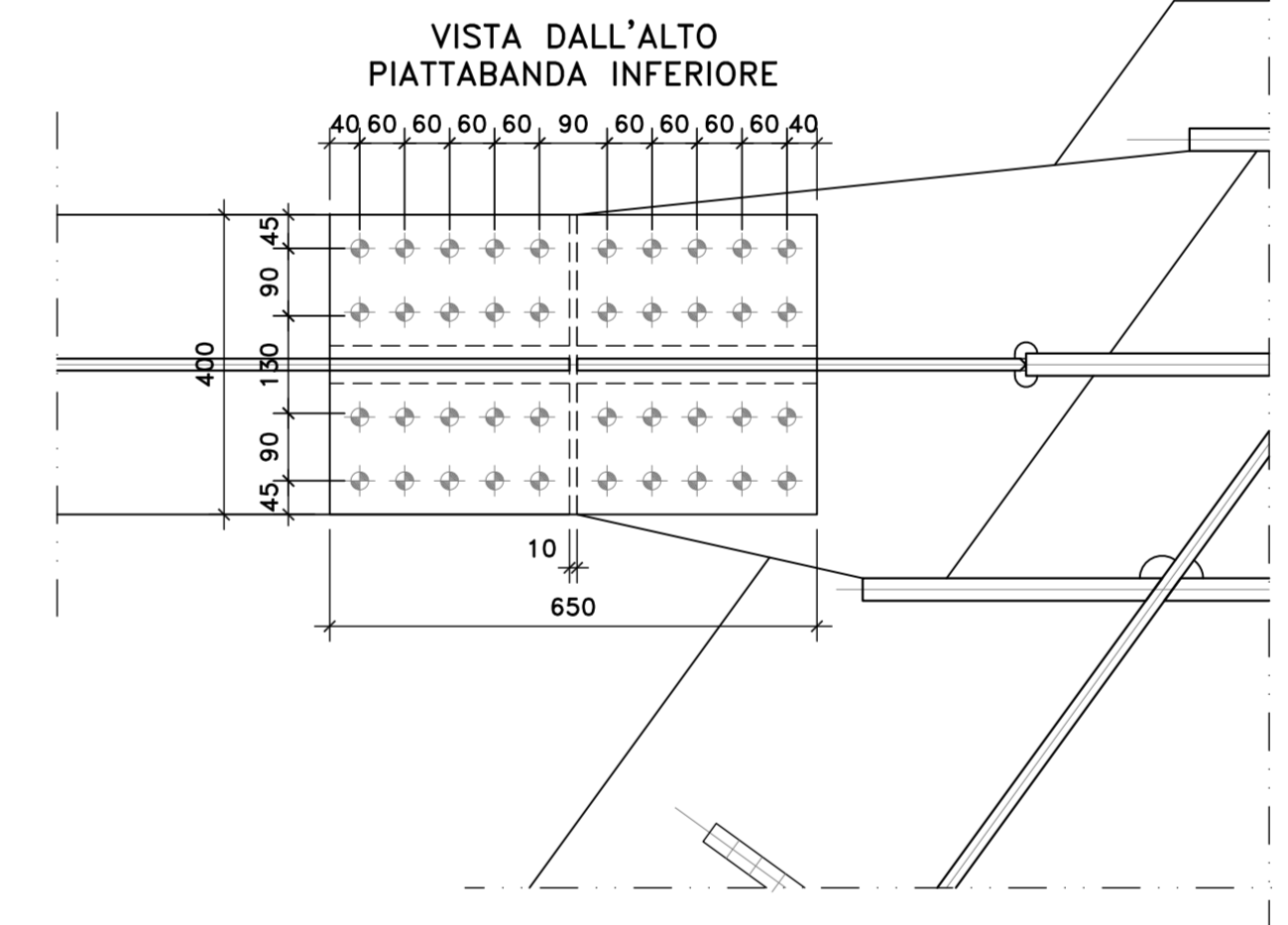
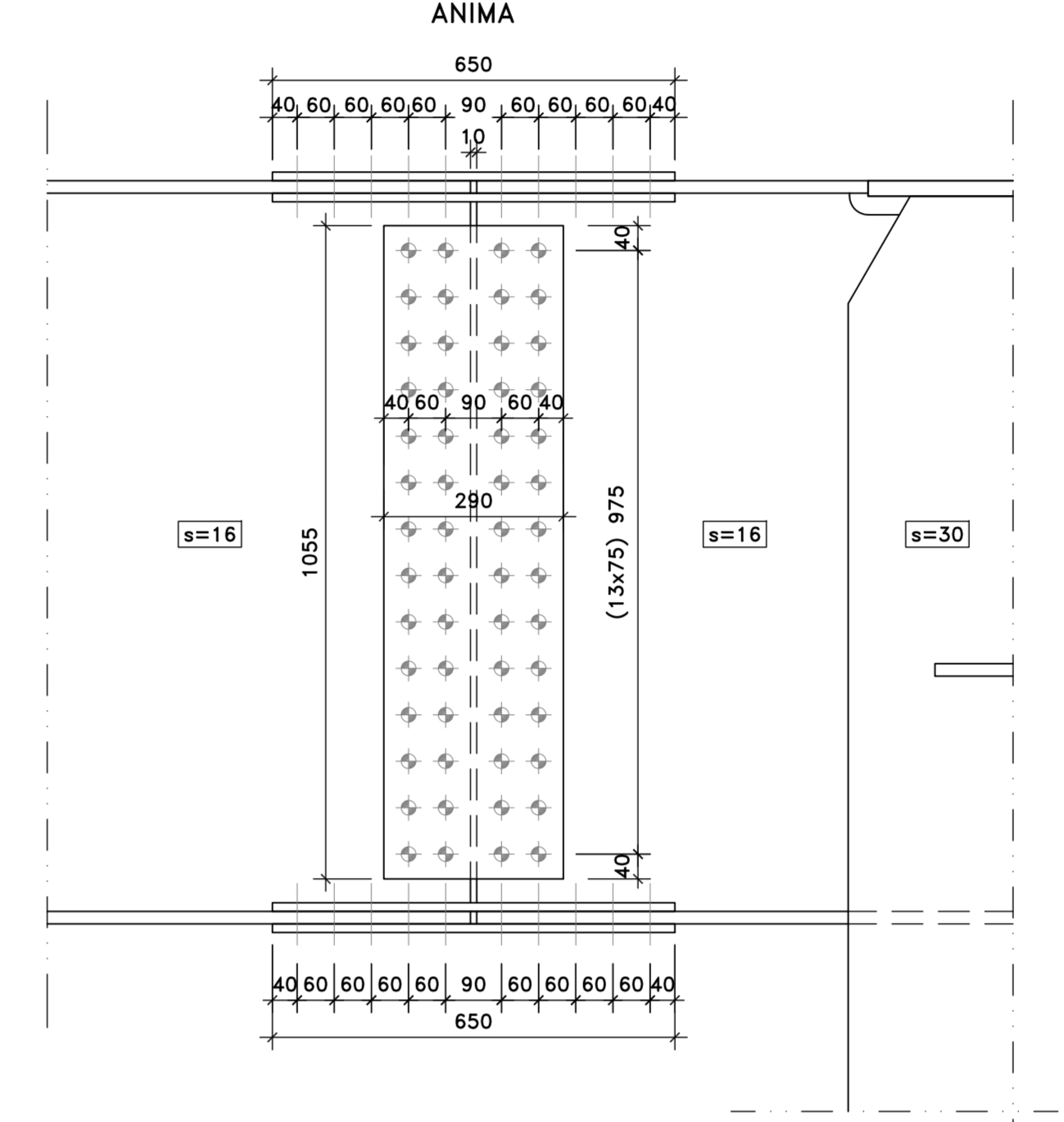
VISTA TRASVERSO (DS1)
SCALA 1:20



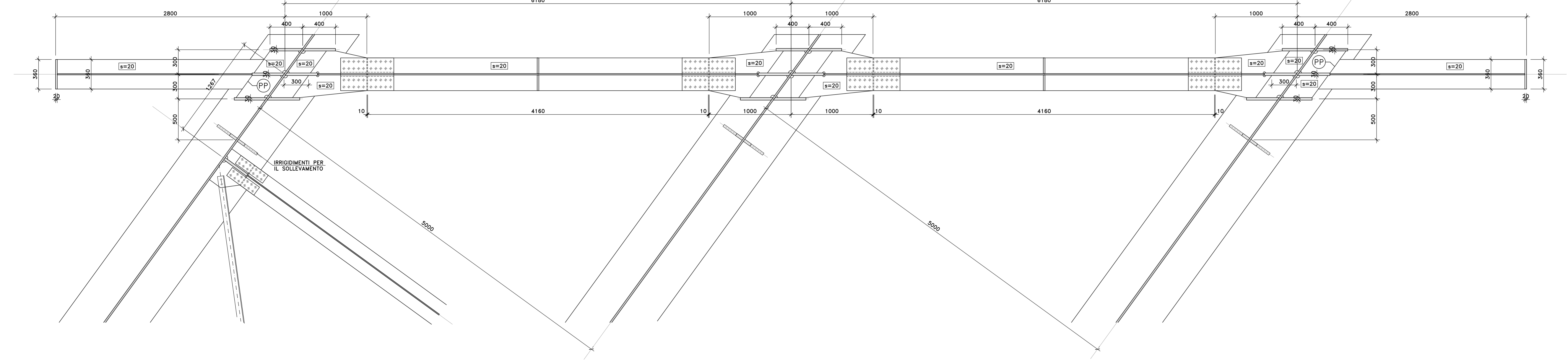
PARTICOLARE GIUNTO BULLONATO
(SCALA 1:10)



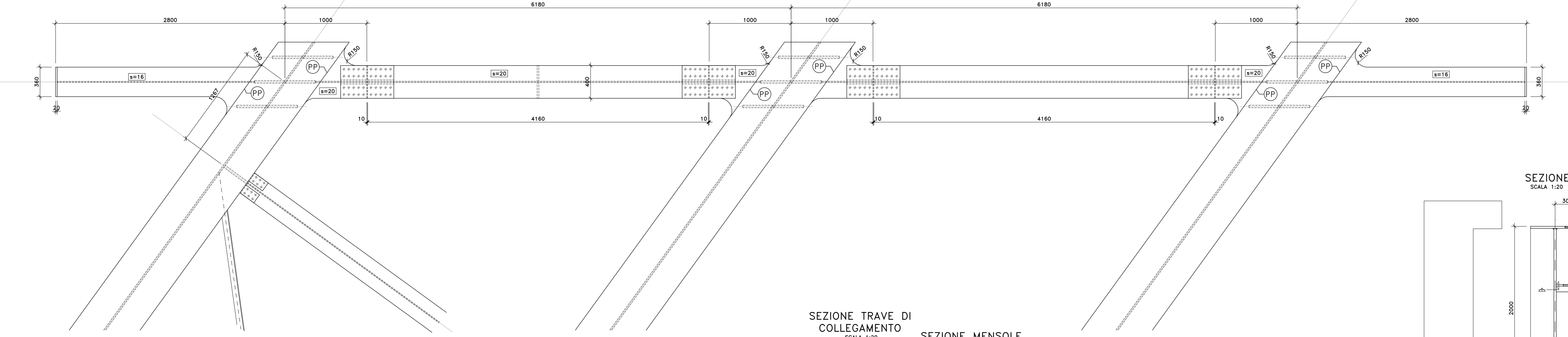
BULLONI
M20-10.9 [giunzione trasverso]



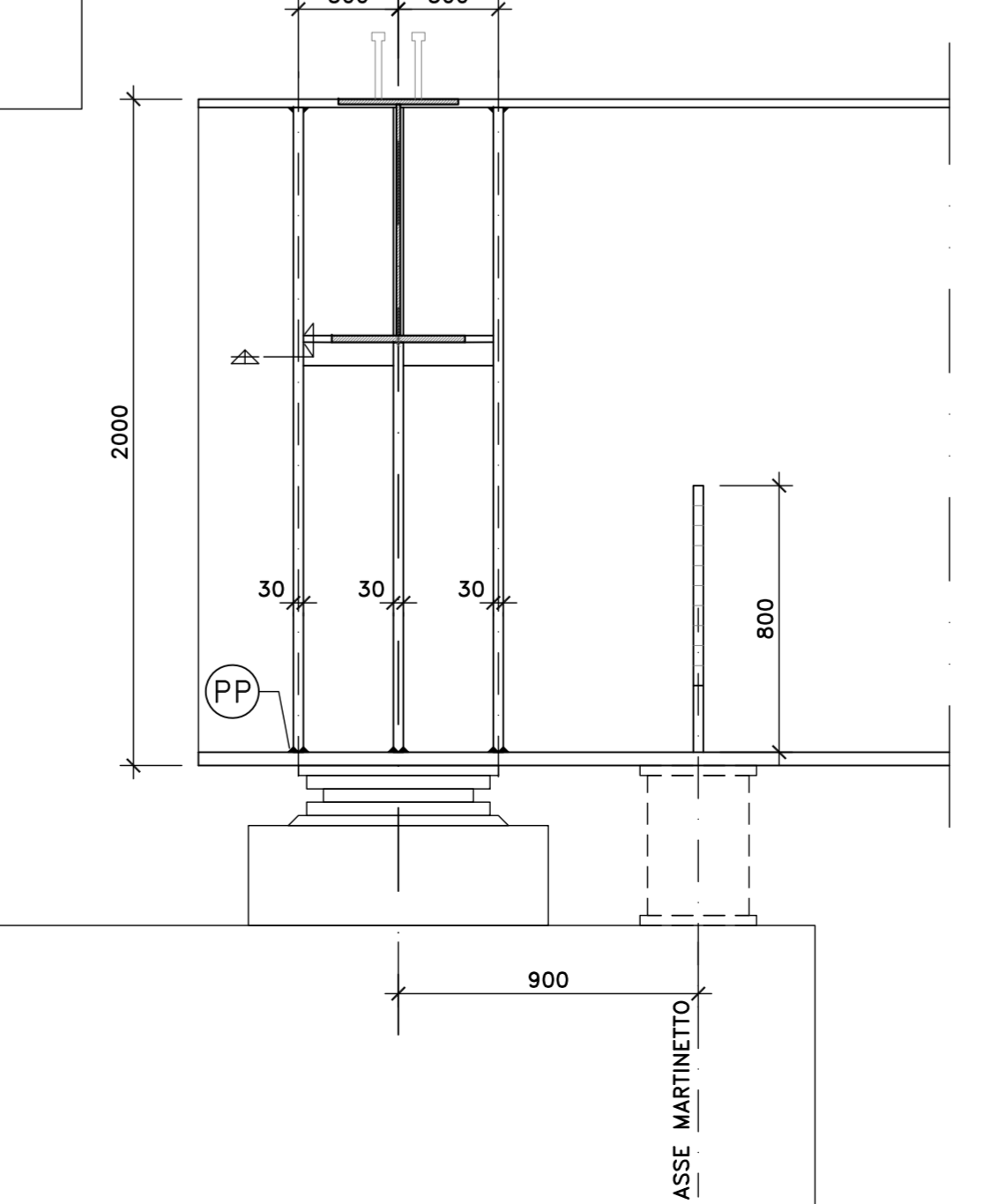
SEZIONE A-A
SCALA 1:20



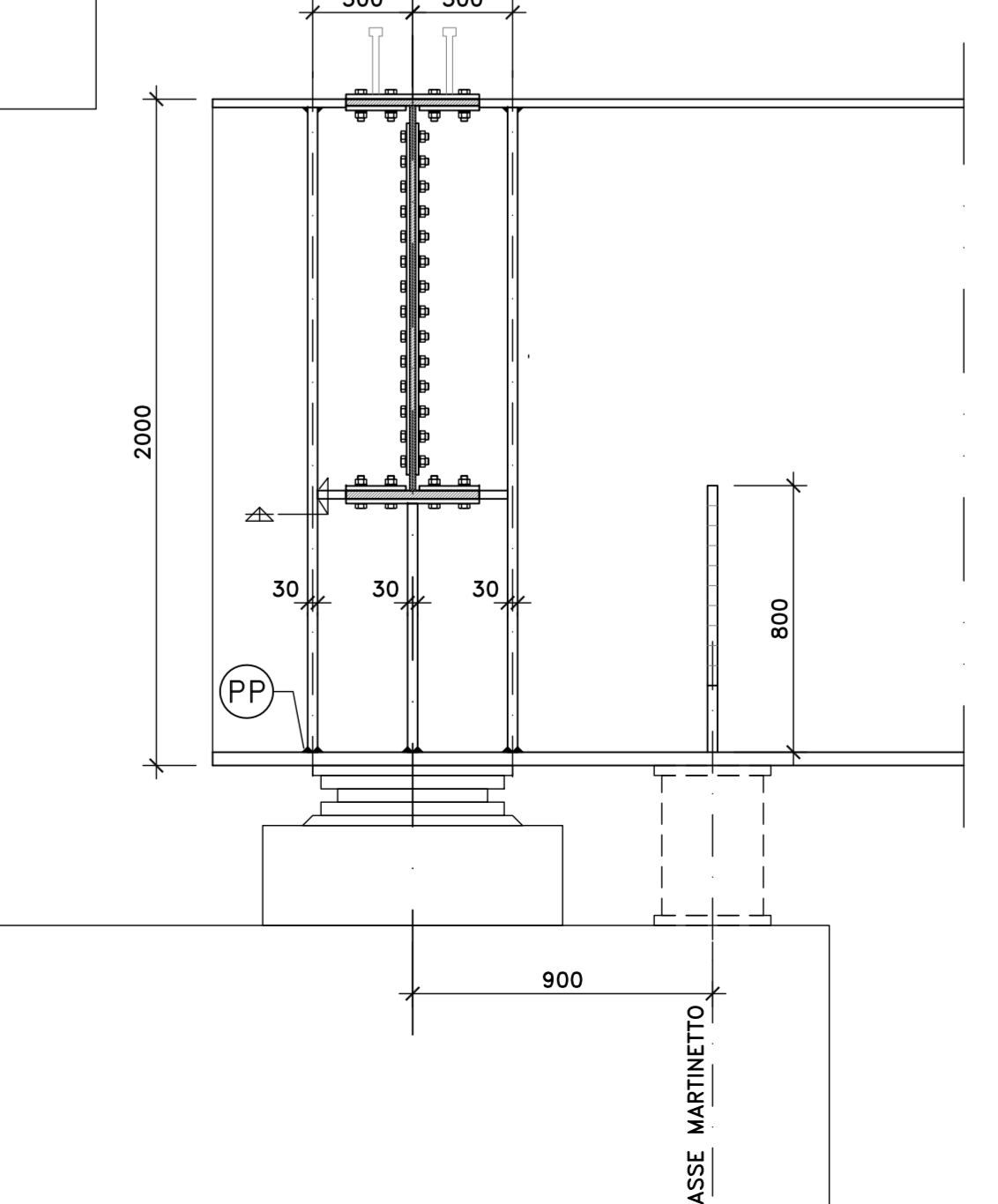
VISTA DALL'ALTO
SCALA 1:20



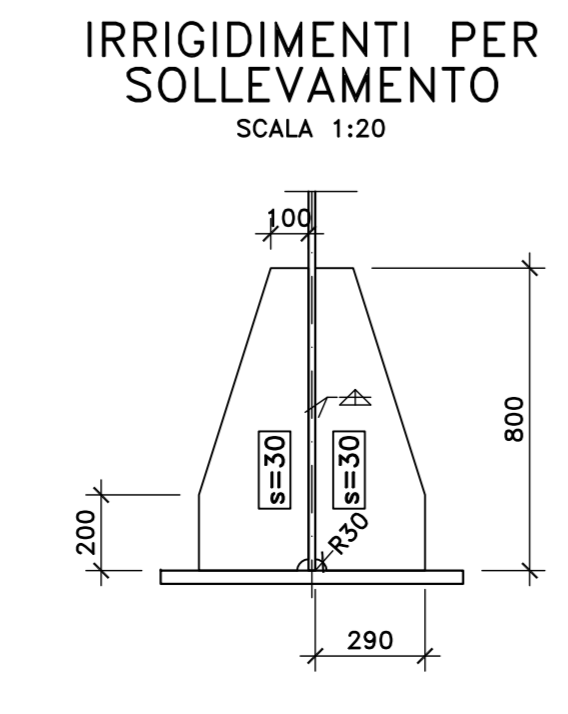
SEZIONE C-C
SCALA 1:20



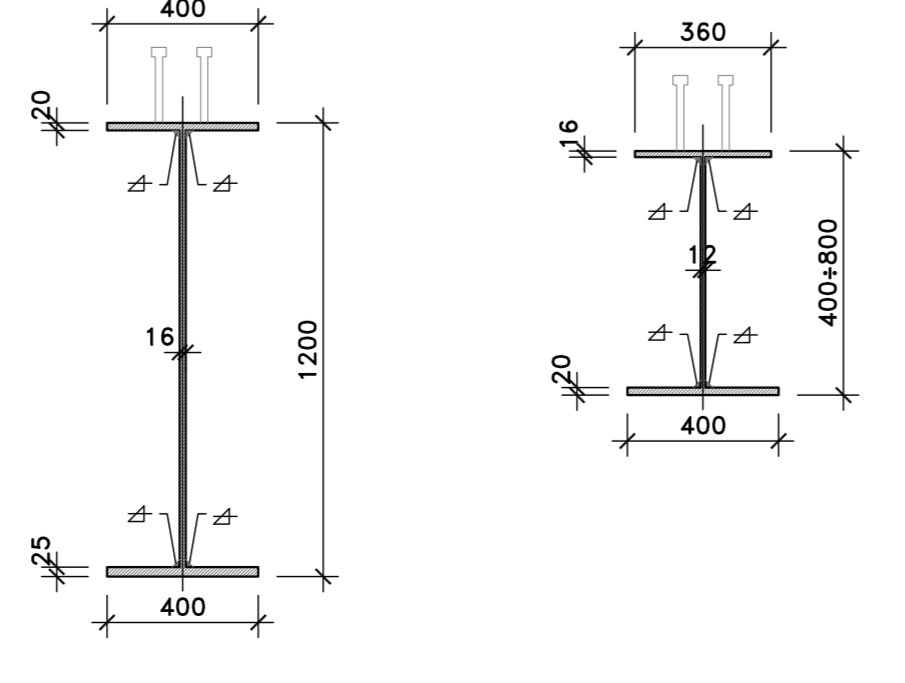
SEZIONE B-B
SCALA 1:20



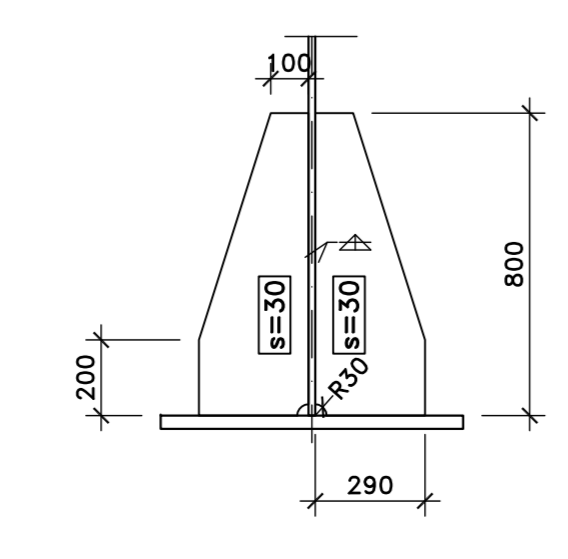
SEZIONE TRAVE DI COLLEGAMENTO
SCALA 1:20



SEZIONE MENSOLE
SCALA 1:20



IRRIGIDIMENTI PER SOLLEVAMENTO
SCALA 1:20



NOTE E PRESCRIZIONI

- LE CARATTERISTICHE DEI MATERIALI STRUTTURALI E LE SPECIFICHE TECNICHE RELATIVE ALLE STRUTTURE IN CARPENTERIA METALLICA SONO RIPORTATE NELL'ELABORATO "CARATTERISTICHE DEI MATERIALI".
- I CONTROVENTI DI MONTAGGIO DOVRANNO ESSERE TASSATIVAMENTE RIMOSSI AL TERMINE DELLA MATURAZIONE DEI GETTI DELLA SOLETTA D'IMPALCATO. LA CONTROMONTA DI MONTAGGIO DELLE TRAVI PRINCIPALI SARA' DEFINITA NELLE FASI SUCCESSIVE DELLA PROGETTAZIONE.

Sanas
GRUPPO FS ITALIANE Direzione Progettazione e Realizzazione Lavori

S.S. 554 "Cagliariatona"
Adeguamento al tipo B dal km 12+000 al km 18+000
Ex S.S.125 Orientale Sarda - Connessione tra la S.S.554 e la nuova S.S.554

PROGETTO DEFINITIVO cod. CA352

PROGETTAZIONE: ANIMA - LOTTI - BRUNO - VCP - BERENZI
RESPONSABILE DELL'INTEGRAZIONE DELLE PREVISIONI SPECIALISTICHE: GRUPPO DI PROGETTAZIONE ANIMA/LOTI

PROGETTISTA:
Responsabile: Francesco Bracco (Dir. Ing. Antonio Caputo)
Dir. Ing. Piero Basso (AR21)
Responsabile: Francesco Cusi (Ing. Giovanni Pappa)
Dir. Ing. Piero Basso (AR21)
Responsabile: Gianluigi Manfredini e Impavido (Dir. Ing. Sergio Di Majo)
Dir. Ing. Antonio Caputo (AR21)
Responsabile: Antonio Cusi (Dir. Ing. Francesco Mantore)
Dir. Ing. Piero Basso (AR21)

COORDINATORE SICUREZZA IN FASE DI PROGETTAZIONE:
Dir. Ing. Sergio Di Majo (Dir. Ing. Piero Basso AR21)

RESPONSABILE SIA:
Dir. Ing. Francesco Mantore (Dir. Ing. Piero Basso AR21)

VISTO IL RESPONSABILE DEL PROCEDIMENTO:
Dir. Ing. Francesco Gantler

OPERE D'ARTE MAGGIORI
VIADOTTI E PONTI
VI02 - VIADOTTO SU SP15
Carpenteria metallica impalcato - Traversi di appoggio tipo DS1

CODICE PROGETTO	PROGETTO	LIB. PROC. ANNO	NOME FILE	REVISIONE	SCALA:
DPCA0352	D 19		CA352_PO0102STRCP05_A	A	VARIE
C					
D					
B					
A	EMMISSIONE	16/02/2020	A. FIORE	G. PAZZA	F. MARCHETTI
REV.	DESCRIZIONE	DATA	REDATTO	VERIFICATO	APPROVATO