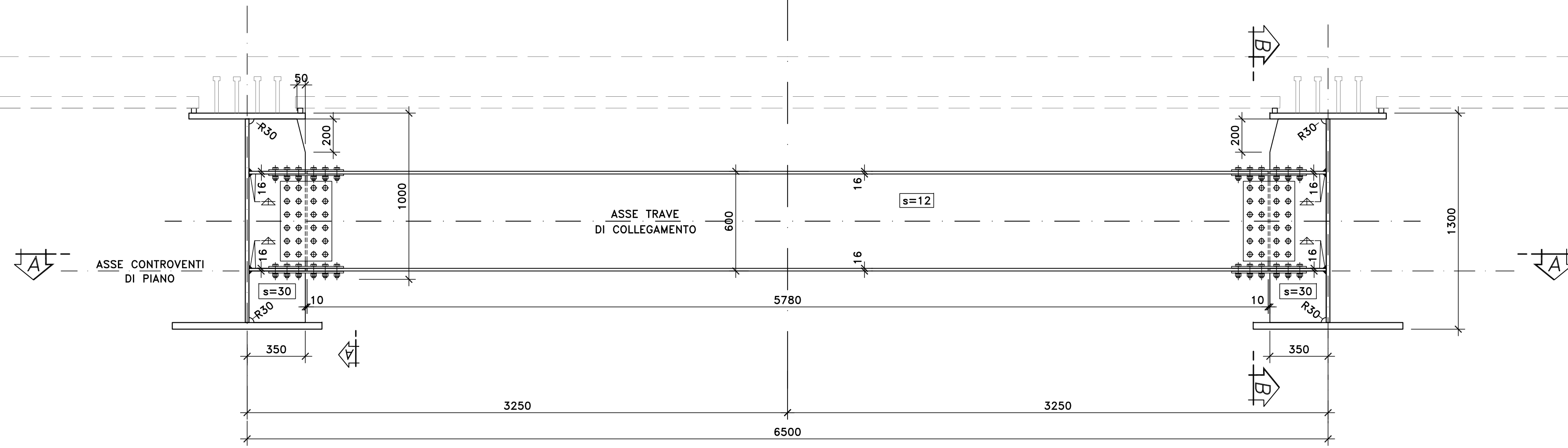
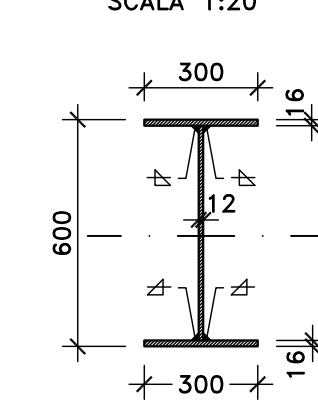


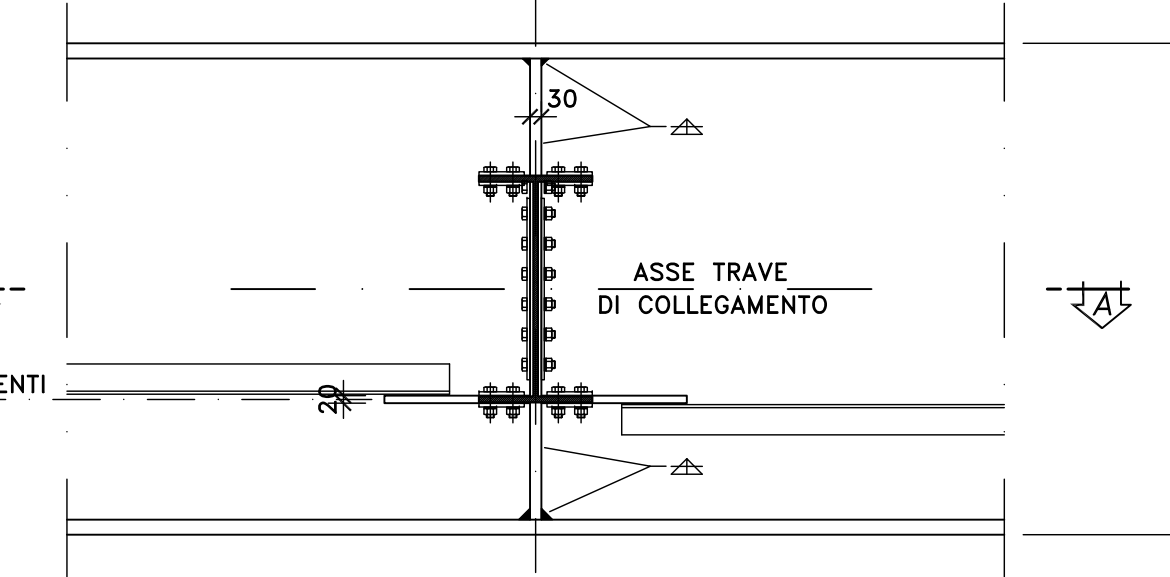
VISTA TRASVERSO (D11)
SCALA 1:20



PARTICOLARE TRAVE DI COLLEGAMENTO
SCALA 1:20



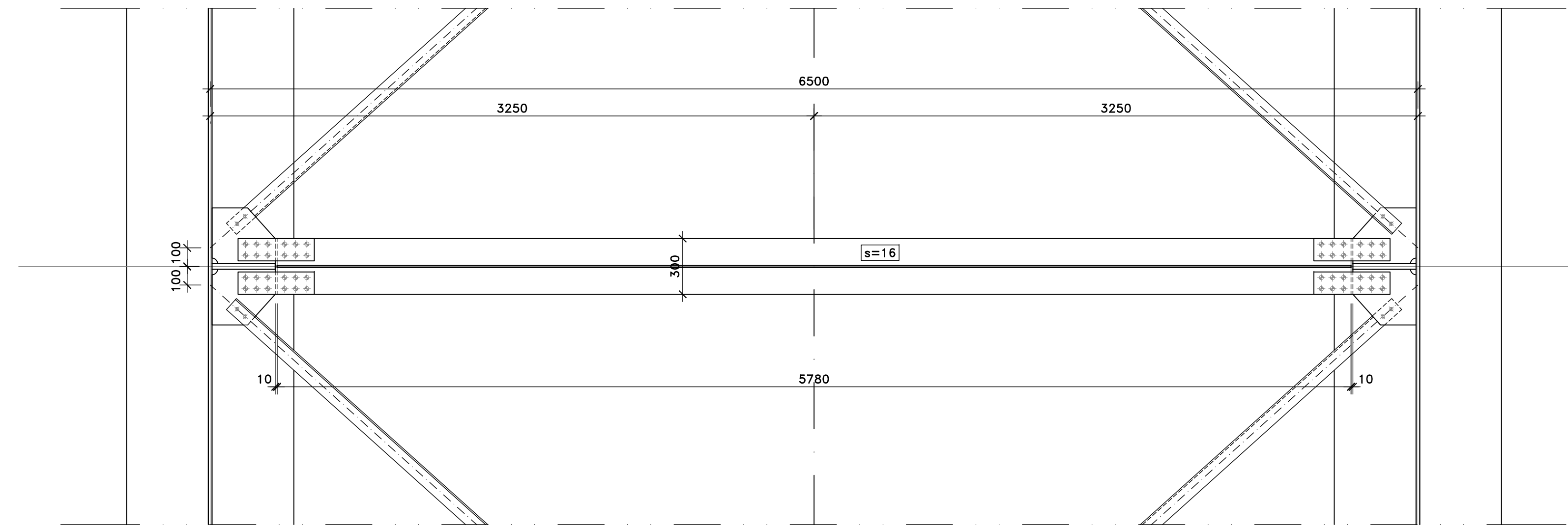
SEZIONE B-B
SCALA 1:20



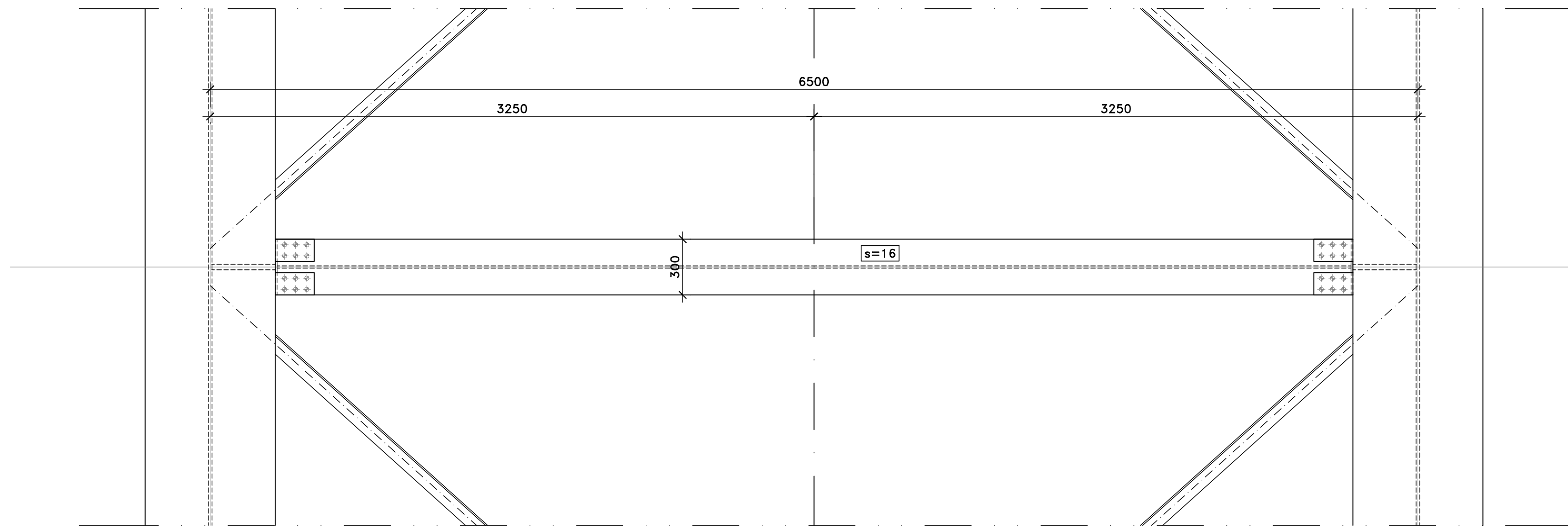
NOTE E PRESCRIZIONI

1. LE CARATTERISTICHE DEI MATERIALI STRUTTURALI E LE SPECIFICHE TECNICHE RELATIVE ALLE STRUTTURE IN CARPENTERIA METALLICA SONO RIPORTATE NELL'ELABORATO "CARATTERISTICHE DEI MATERIALI".
2. I CONTROVENTI DI MONTAGGIO DOVRANNO ESSERE TASSATIVAMENTE RIMOSSI AL TERMINE DELLA MATURAZIONE DEI GETTI DELLA SOLETTA D'IMPALCATO.
3. LA CONTROMONTA DI MONTAGGIO DELLE TRAVI PRINCIPALI SARA' DEFINITA NELLE FASI SUCCESSIVE DELLA PROGETTAZIONE.

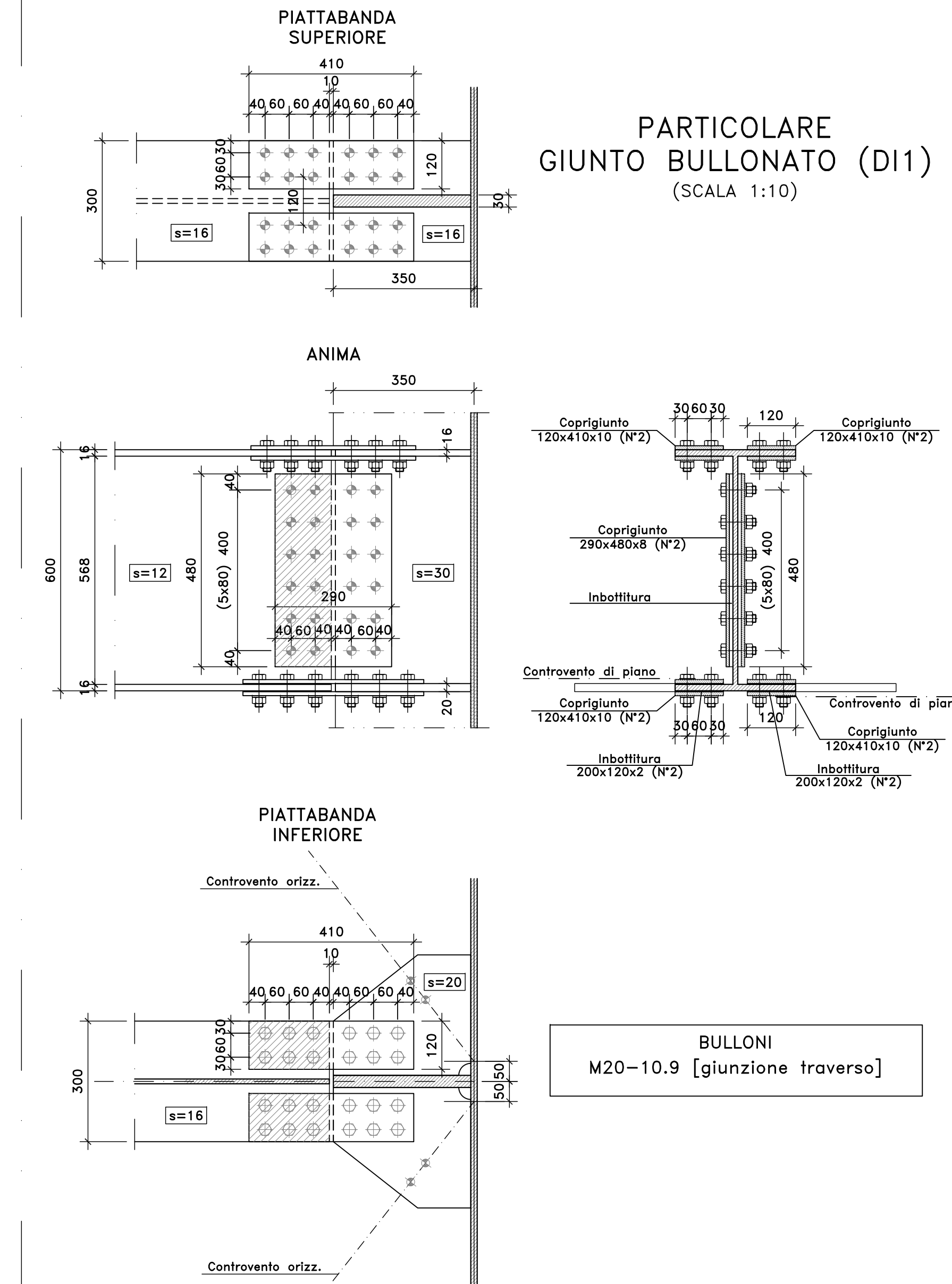
SEZIONE A-A
SCALA 1:20



VISTA DALL'ALTO
SCALA 1:20



PARTICOLARE GIUNTO BULLONATO (D11)
(SCALA 1:10)



Direzione Progettazione e Realizzazione Lavori

S.S. 554 "Cagliaritana"

Adeguamento al tipo B dal km 12+000 al km 18+000

Ex S.S.125 Orientale Sarda - Connessione tra la S.S.554 e la nuova S.S.554

PROGETTO DEFINITIVO

cod. CA352

PROGETTAZIONE: ATI VIA - LOTTI - SERING - VDP - BRENG

RESPONSABILE DELL'INTEGRAZIONE DELLE PRESTAZIONI SPECIALISTICHE: GRUPPO DI PROGETTAZIONE

Dott. Ing. Francesco Nicchiarelli (Ord. Ing. Prov. Roma 14711)

PROGETTISTA: RESPONSABILE Tracciato stradale: Dott. Ing. Massimo Capasso (Ord. Ing. Prov. Roma 26317)

RESPONSABILE Strutture: Dott. Ing. Giovanni Piazza (Ord. Ing. Prov. Roma 27295)

RESPONSABILE Idraulica, Geotecnica e Impianti: Dott. Ing. Sergio Di Maio (Ord. Ing. Prov. Palermo 2872)

RESPONSABILE Ambiente: Dott. Ing. Francesco Ventura (Ord. Ing. Prov. Roma 14665)

COORDINATORE SICUREZZA IN FASE DI PROGETTAZIONE: Dott. Ing. Sergio Di Maio (Ord. Ing. Prov. Palermo 2872)

RESPONSABILE SIA: Dott. Ing. Francesco Ventura (Ord. Ing. Prov. Roma 14665)

VISTO: IL RESPONSABILE DEL PROCEDIMENTO: Dott. Ing. Francesco Corvini



OPERE D'ARTE MAGGIORI

VIADOTTI E PONTI

PO03 - PONTE Riu Santu Sestutu

Carpenteria metallica impalcato - Trasversi di campata tipo D11

CODICE PROGETTO NOME FILE

PROGETTO CA352_P00P003STRCP04_A REVISIONE SCALA:

DPCA0352 D 19 CODICE ELAB. P00P003STRCP04 A VARIE

D				
C				
B				
A	EMISSIONE	Febr. 2020	R. FIORE	G. PIAZZA
REV.	DESCRIZIONE	DATA	REDATTO	VERIFICATO APPROVATO



1:100 carp-metallica.dwg