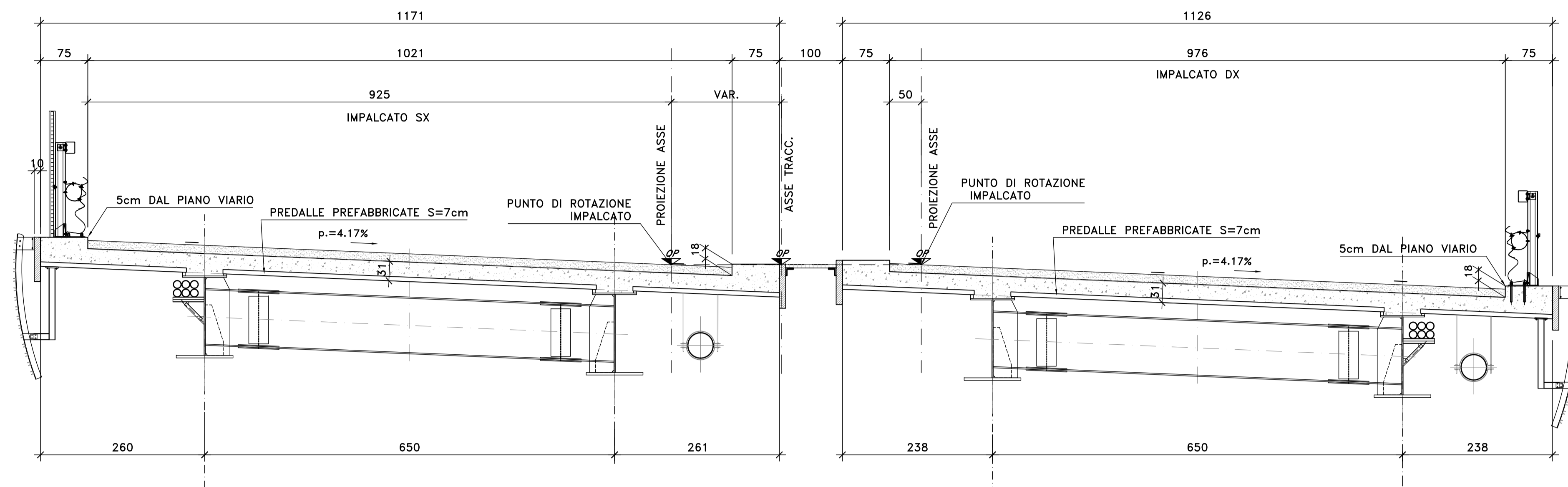


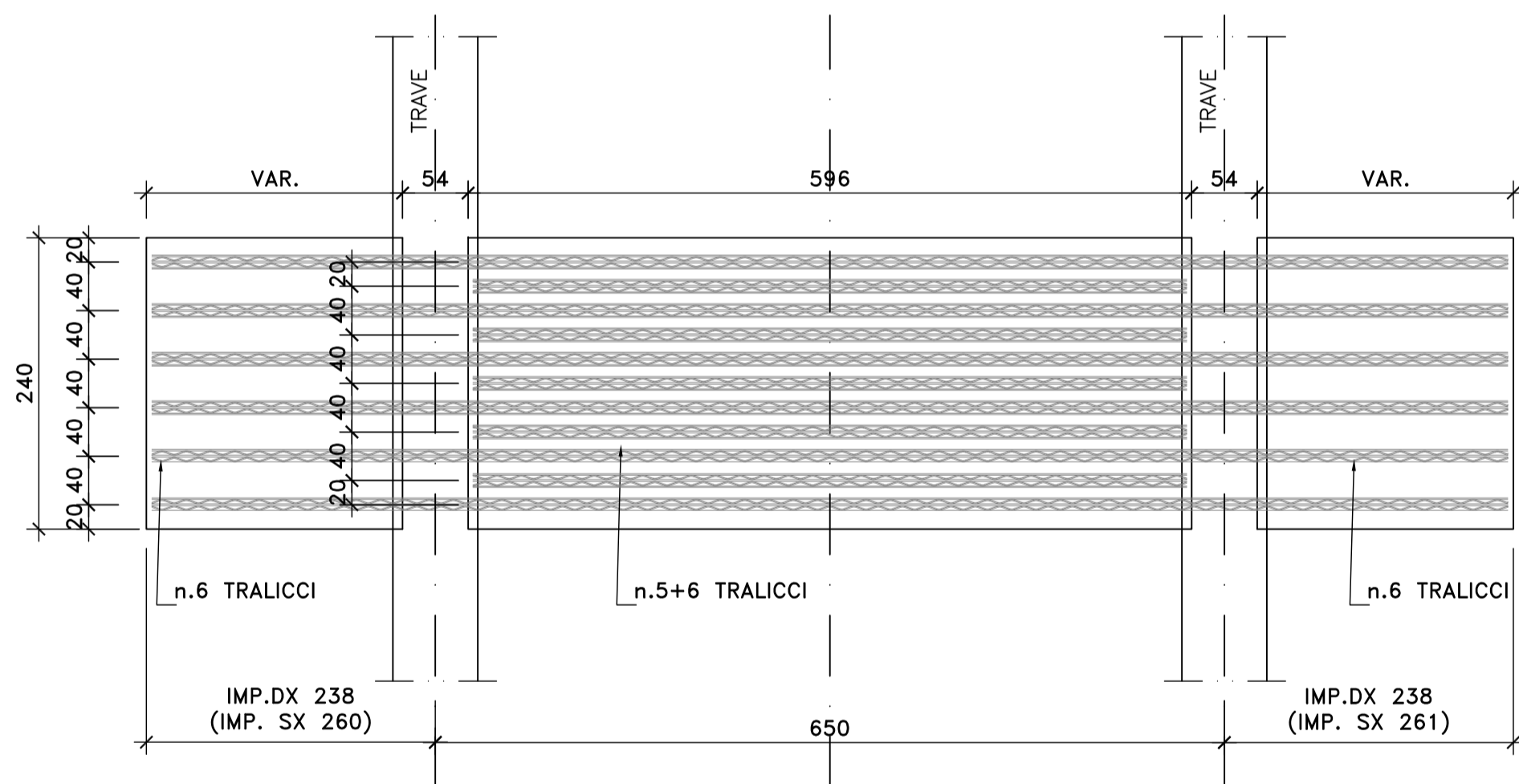
SEZIONE CARPENTERIA SOLETTE IN CURVA (PO-03)

SCALA 1:50



DETTAGLIO TIPOLOGICO APPOGGIO PREDALLE IMPALCATO PO-03

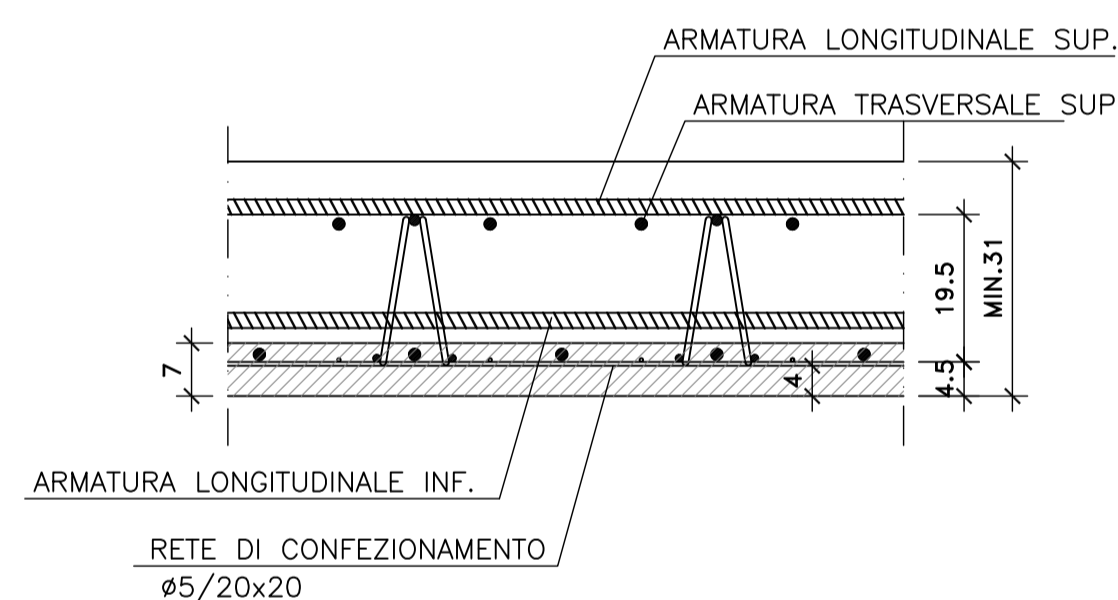
SCALA 1:50



PART. DISPOSIZIONE ARMATURA

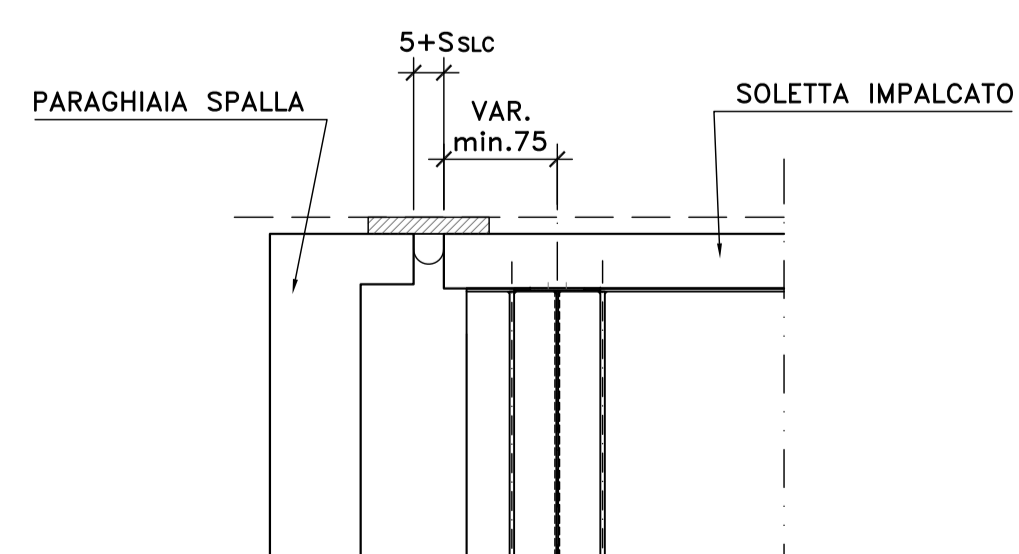
SCALA 1:10

(SEZIONE IN SENSO LONGITUDINALE)



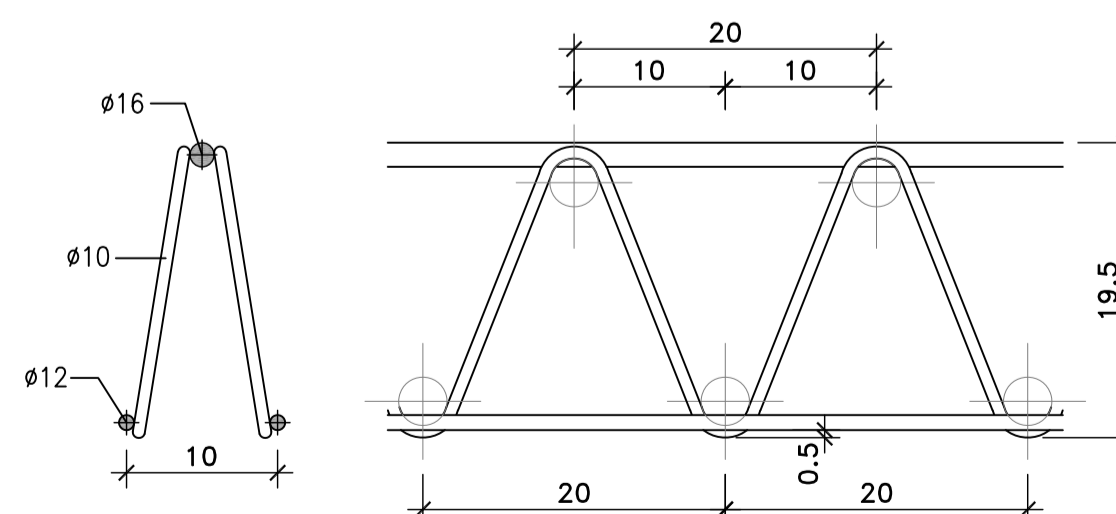
DETTAGLIO TESTATA IN CORRISPONDENZA GIUNTO

SCALA 1:50



PARTICOLARE TRALICCIO PREDALLE

SCALA 1:5



NOTE E PRESCRIZIONI

1. L'APPOGGIO DELLE PREDALLE SULLE TRAVI METALLICHE PRINCIPALI DOVRA' AVVENIRE MEDIANTE INTERPOSIZIONE DI SPESSORI METALLICI, SALDATI ALLE PIATTABANDE SUPERIORI, CON FUNZIONE DI REGOLARIZZAZIONE E SPESSORAMENTO.
2. LE CARATTERISTICHE DEI MATERIALI STRUTTURALI E DEI TRATTAMENTI PROTETTIVI E IMPERMEABILIZZANTI DELLE SUPERFICI SONO RIPORTATE NELL'ELABORATO "CARATTERISTICHE DEI MATERIALI".

Sanas
GRUPPO FS ITALIANE

Direzione Progettazione e Realizzazione Lavori

S.S. 554 "Cagliaritana"

Adeguamento al tipo B dal km 12+000 al km 18+000

Ex S.S.125 Orientale Sarda - Connessione tra la S.S.554 e la nuova S.S.554

PROGETTO DEFINITIVO

COD. CA352

PROGETTAZIONE: ATI VIA - LOTTI - SERING - VDP - BRENG

RESPONSABILE DELL'INTEGRAZIONE DELLE PRESTAZIONI SPECIALISTICHE:
Dott. Ing. Francesco Nicchiarelli (Ord. Ing. Prov. Roma 14711)

GRUPPO DI PROGETTAZIONE
MANDATARIA:

PROGETTISTA:
Responsabile Tracciato stradale: Dott. Ing. Massimo Capasso (Ord. Ing. Prov. Roma 26031)
Responsabile Strutture: Dott. Ing. Giovanni Piazza (Ord. Ing. Prov. Roma 27296)
Responsabile Idraulica, Geotecnica e Impianti: Dott. Ing. Sergio Di Maio (Ord. Ing. Prov. Palermo 2872)
Responsabile Ambiente: Dott. Ing. Francesco Ventura (Ord. Ing. Prov. Roma 14660)

VIA
INGEGNERIA

MANDANTI:
LTTI ingegneria
SERING INGEGNERIA

COORDINATORE SICUREZZA IN FASE DI PROGETTAZIONE:
Dott. Ing. Sergio Di Maio (Ord. Ing. Prov. Palermo 2872)

RESPONSABILE SIA:
Dott. Ing. Francesco Ventura (Ord. Ing. Prov. Roma 14660)

VISTO: IL RESPONSABILE DEL PROCEDIMENTO:
Dott. Ing. Francesco Carrias

OPERE D'ARTE MAGGIORI

VIADOTTI E PONTI
PO03 - PONTE Riu Santu Sestutu
Carpenteria Soletta impalcato

ORDINE INGEGNERI ROMA
n. A-14711

CODICE PROGETTO	NOME FILE	REVISIONE	SCALA:
PROGETTO: DPCA0352	CA352_P00P003STRCP07_A	A	VARIE
LIV. PROG. ANNO: D 19	CODICE ELAB.: P00P003STRCP07		
D			
C			
B			
A	EMISSIONE	Febr. 2020	P. COSMELLI G. PIAZZA F. NICCHIARELLI
REV.	DESCRIZIONE	DATA	REDATTO VERIFICATO APPROVATO