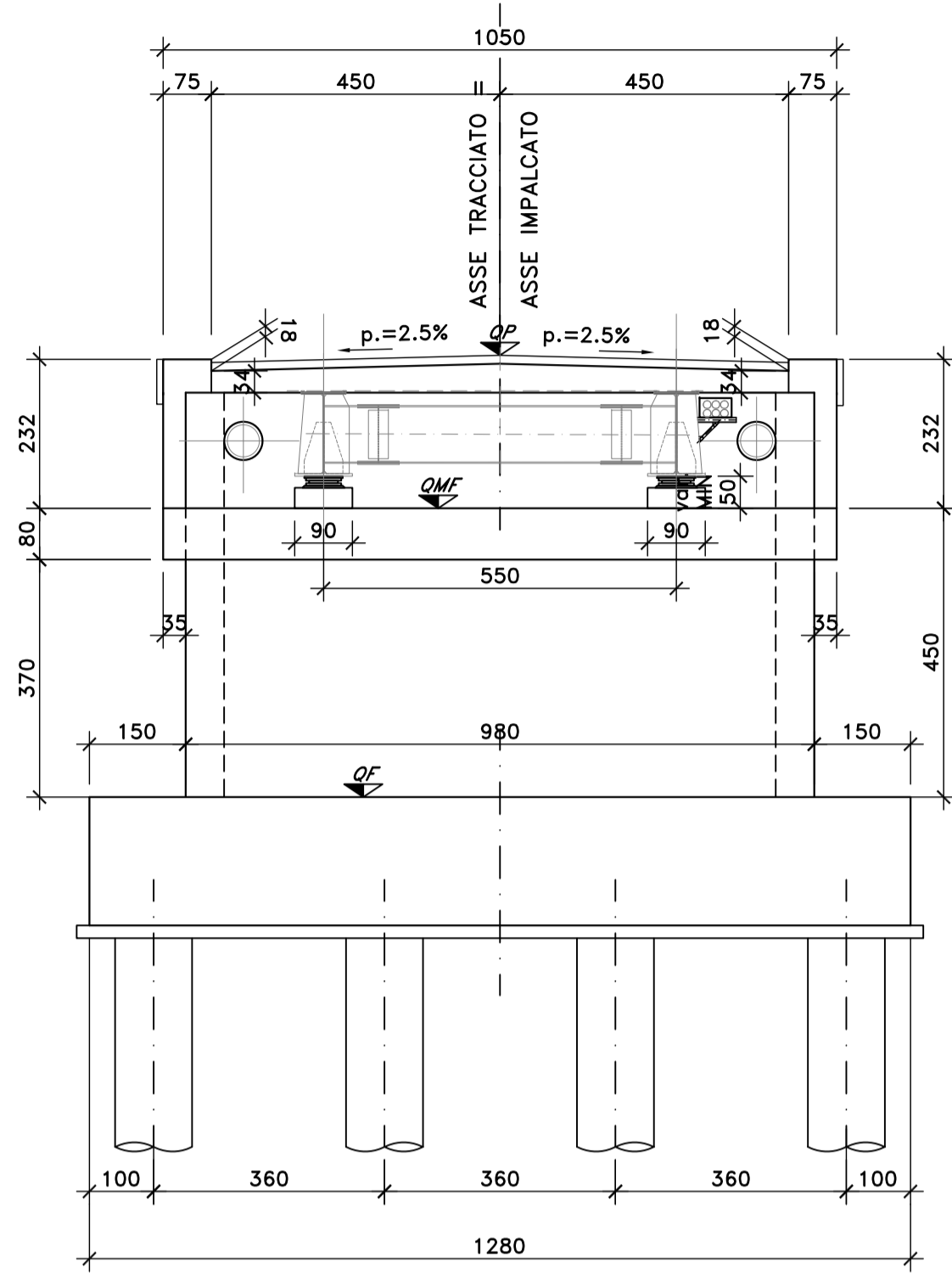
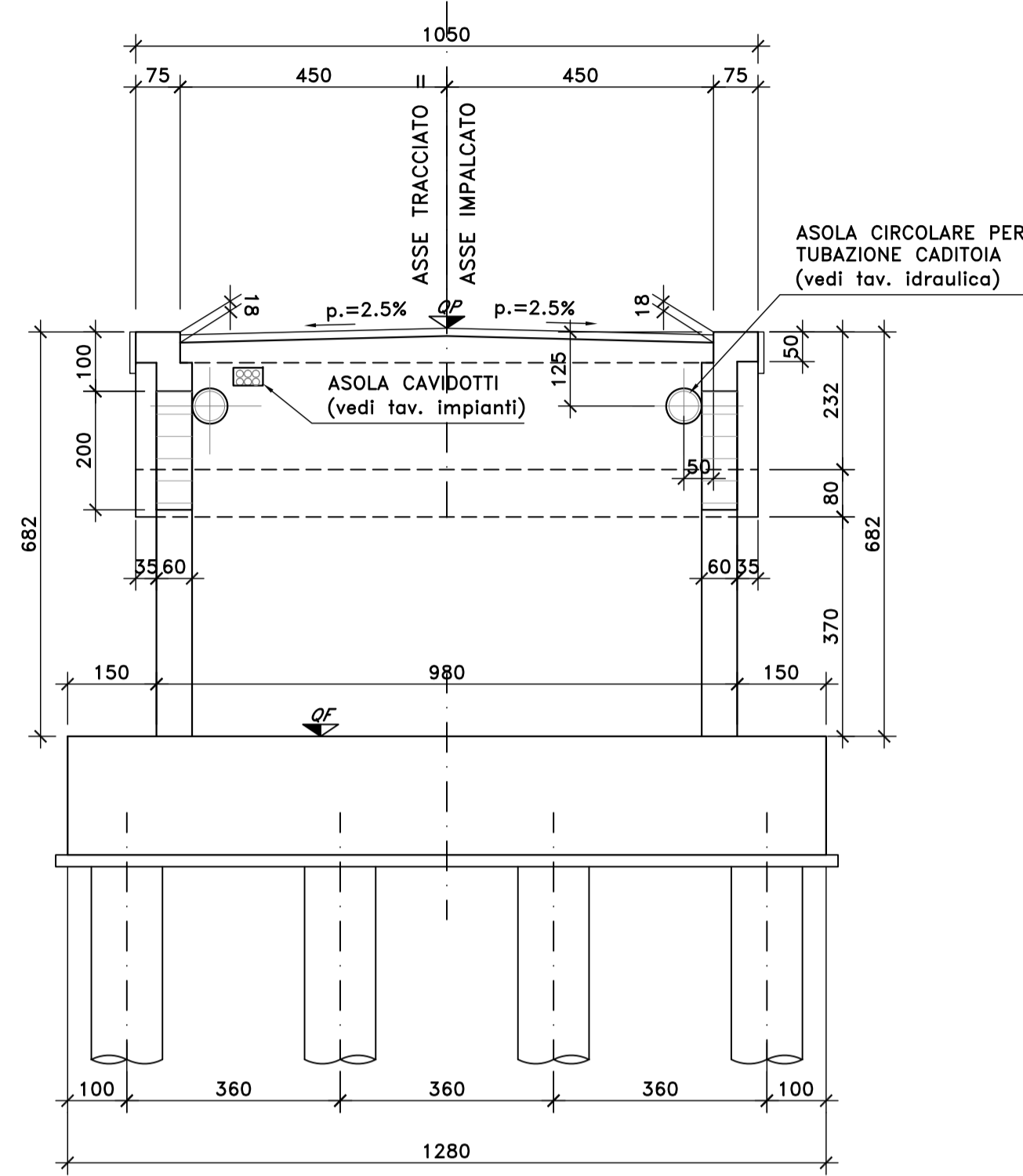


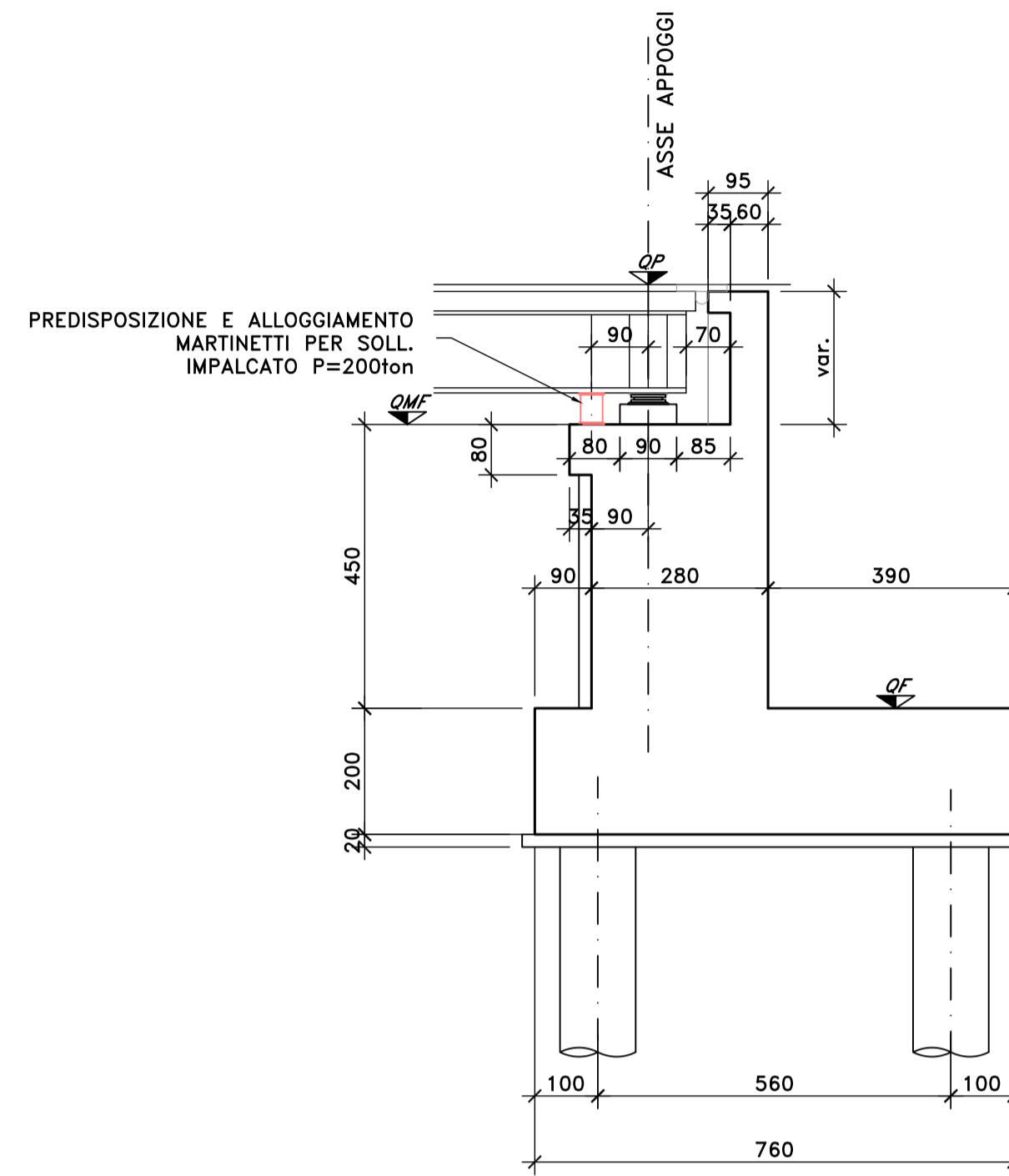
VISTA FRONTALE SPALLA B PO-04
SCALA 1:100



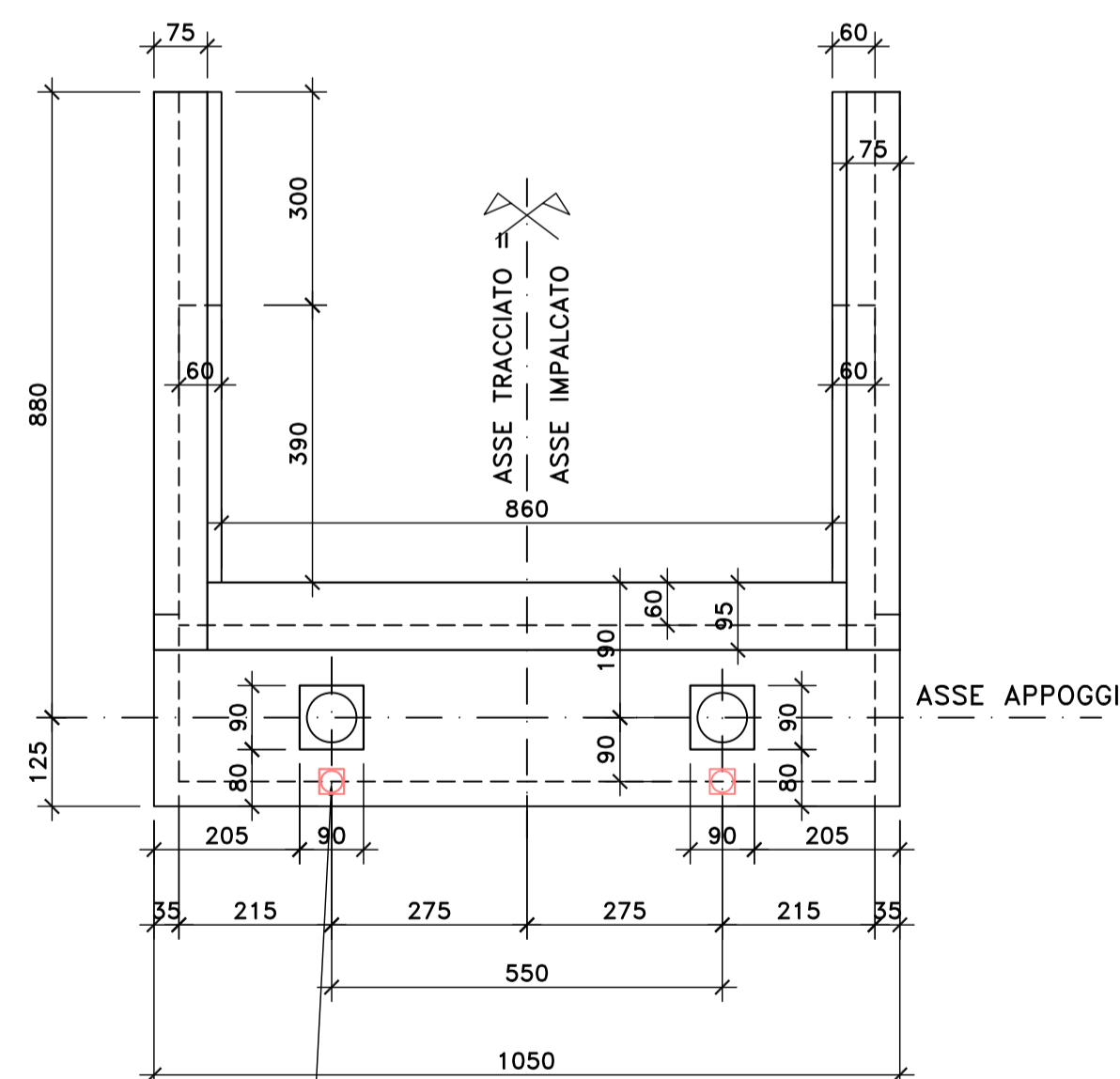
VISTA DA DIETRO
SCALA 1:100



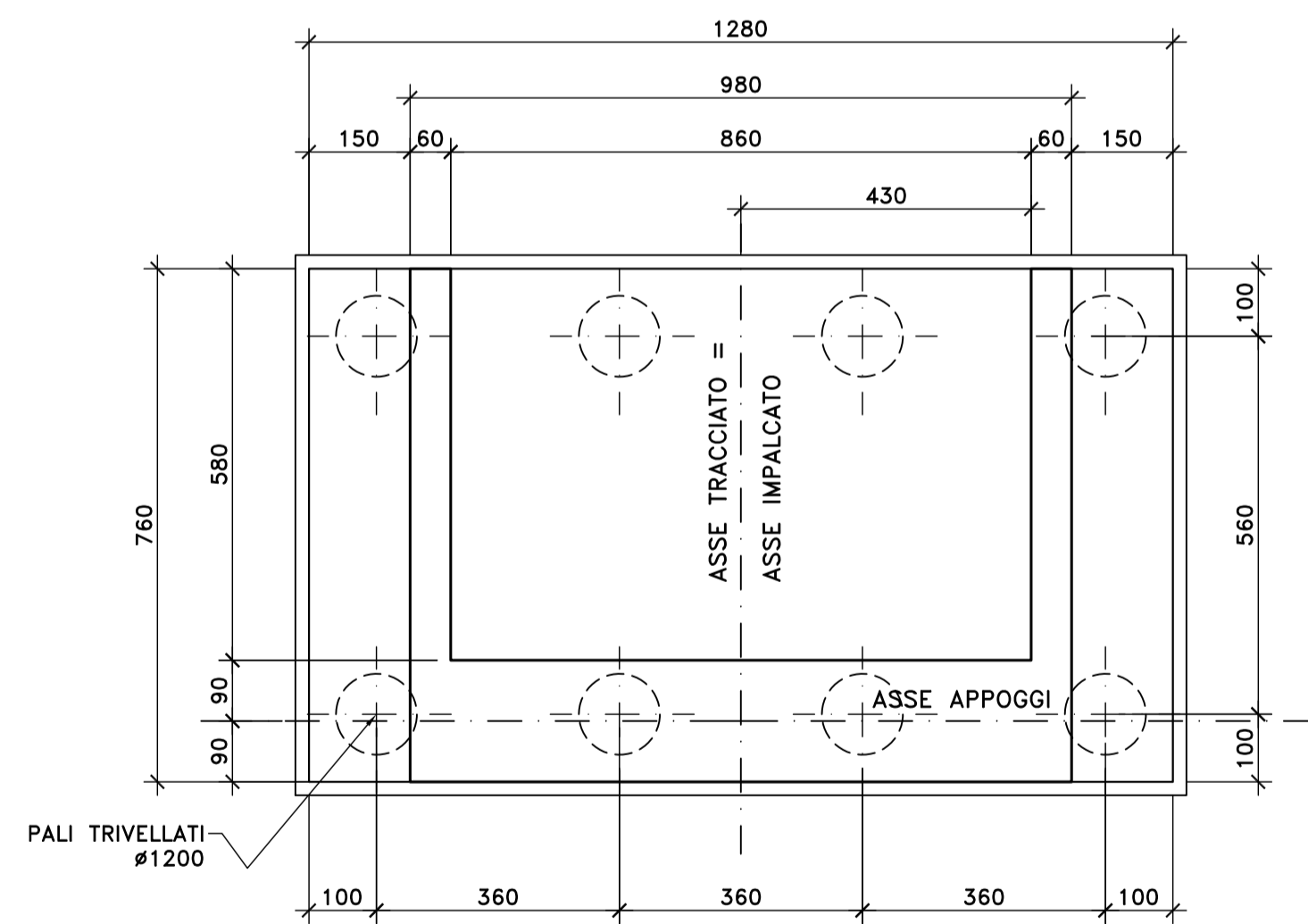
SEZIONE TRASVERSALE
SCALA 1:100



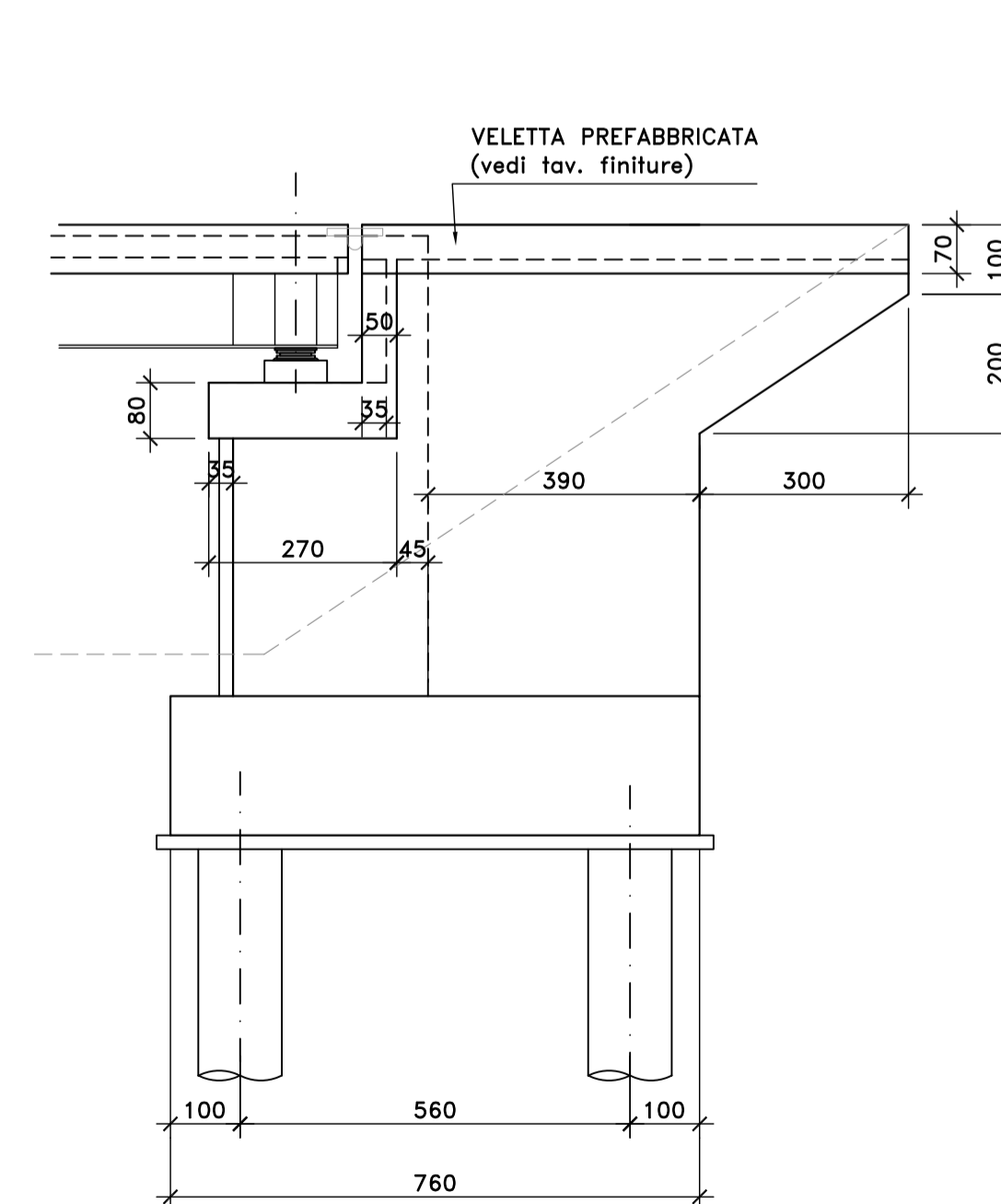
VISTA DALL'ALTO
SCALA 1:100



PIANTA SPICCATO E FONDAZIONI
SCALA 1:100



VISTA LATERALE
SCALA 1:100



NOTE E PRESCRIZIONI

1. L'ALTEZZA DEI BAGGIOLI SARA' STABILITA IN FUNZIONE DELL'INGOMBRO DEGLI APPARECCHI DI APPOGGIO EFFETTIVAMENTE ADOTTATI. IN OGNI CASO L'ALTEZZA MINIMA NON DOVRA' ESSERE INFERIORE DI 35 cm PER COMPRENDERE L'ALTEZZA DELLE ZANCHE DI ANCORAGGIO DEGLI APPARECCHI DI APPOGGIO DI TIPO FISSO O UNIDIREZIONALE.
2. I BAGGIOLI E I CORDOLI DI CORONAMENTO DEI MURI ANDATORI E DEL PARAGHIAIA SARANNO REALIZZATI SOLO DOPO AVER SCONTATO GLI EVENTUALI CEDIMENTI INDOTTI DALLA REALIZZAZIONE DEI RILEVATI DI APPROCCIO.
3. A TERGO DELLE SPALLE SARA' REALIZZATO UN CUNEO DI TRANSIZIONE IN MISTO STABILIZZATO A CEMENTO (VEDI SCHEMA DI PROGETTO).
4. LE QUOTE DI TESTA MURO FRONTALE (QMF) SONO STATE STABILITE CONSIDERANDO UNA DISTANZA CON L'INTRADOSSO DELLE PIATTABANDE INFERIORI PARI A 50 cm.
5. LE QUOTE DI PROGETTO IN ASSE APPOGGI (QP), LE QUOTE DI TESTA MURO FRONTALE (QMF), LE QUOTE DI ESTRADOSSO ZATTERA DI FONDAZIONE (QF), LE QUOTE DI FONDO SCAVO (QFS) E LE LUNGHEZZE DEI PALI DI FONDAZIONE SONO INDICATE NELLA SEZIONE LONGITUDINALE DELL'OPERA D'ARTE.
6. LE CARATTERISTICHE DEI MATERIALI STRUTTURALI E DEI TRATTAMENTI PROTETTIVI E IMPERMEABILIZZANTI DELLE SUPERFICI SONO RIPORTATE NELL'ELABORATO "CARATTERISTICHE DEI MATERIALI".



Direzione Progettazione e Realizzazione Lavori

S.S. 554 "Cagliariatana"

Adeguamento al tipo B dal km 12+000 al km 18+000

Ex S.S.125 Orientale Sarda - Connessione tra la S.S.554 e la nuova S.S.554

PROGETTO DEFINITIVO

COD. CA352

PROGETTAZIONE: ATI VIA - LOTTI - SERING - VDP - BRENG

RESPONSABILE DELL'INTEGRAZIONE DELLE PRESTAZIONI SPECIALISTICHE:
Dott. Ing. Francesco Nicchiarelli (Ord. Ing. Prov. Roma 14711)

GRUPPO DI PROGETTAZIONE
MANDATARIA:

PROGETTISTA:
Responsabile Tracciato stradale: Dott. Ing. Massimo Capasso (Ord. Ing. Prov. Roma 26031)
Responsabile Strutture: Dott. Ing. Giovanni Piazza (Ord. Ing. Prov. Roma 27296)
Responsabile Idraulica, Geotecnica e Impianti: Dott. Ing. Sergio Di Maio (Ord. Ing. Prov. Palermo 2872)
Responsabile Ambiente: Dott. Ing. Francesco Ventura (Ord. Ing. Prov. Roma 14660)



GEOLOGO:
Dott. Geol. Enrico Curcurato (Ord. Geo. Regione Sicilia 966)

COORDINATORE SICUREZZA IN FASE DI PROGETTAZIONE:
Dott. Ing. Sergio Di Maio (Ord. Ing. Prov. Palermo 2872)

RESPONSABILE SIA:
Dott. Ing. Francesco Ventura (Ord. Ing. Prov. Roma 14660)

VISTO: IL RESPONSABILE DEL PROCEDIMENTO:
Dott. Ing. Francesco Carri

OPERE D'ARTE MAGGIORI

VIADOTTI E PONTI

PO04 - PONTE RIU SANTU SESTUTU SU AS04

Carpenteria Spalla SPB



CODICE PROGETTO		NOME FILE		REVISIONE	SCALA:
CA352_S04P004STRCP02_A		CA352_S04P004STRCP02_A		A	1:100
PROGETTO		CODICE ELAB.			
DPCA0352		S04P004STRCP02			
D					
C					
B					
A	EMISSIONE	Febr. 2020	P. COSMELLI	G. PIAZZA	F. NICHIARELLI
REV.	DESCRIZIONE	DATA	REDATTO	VERIFICATO	APPROVATO