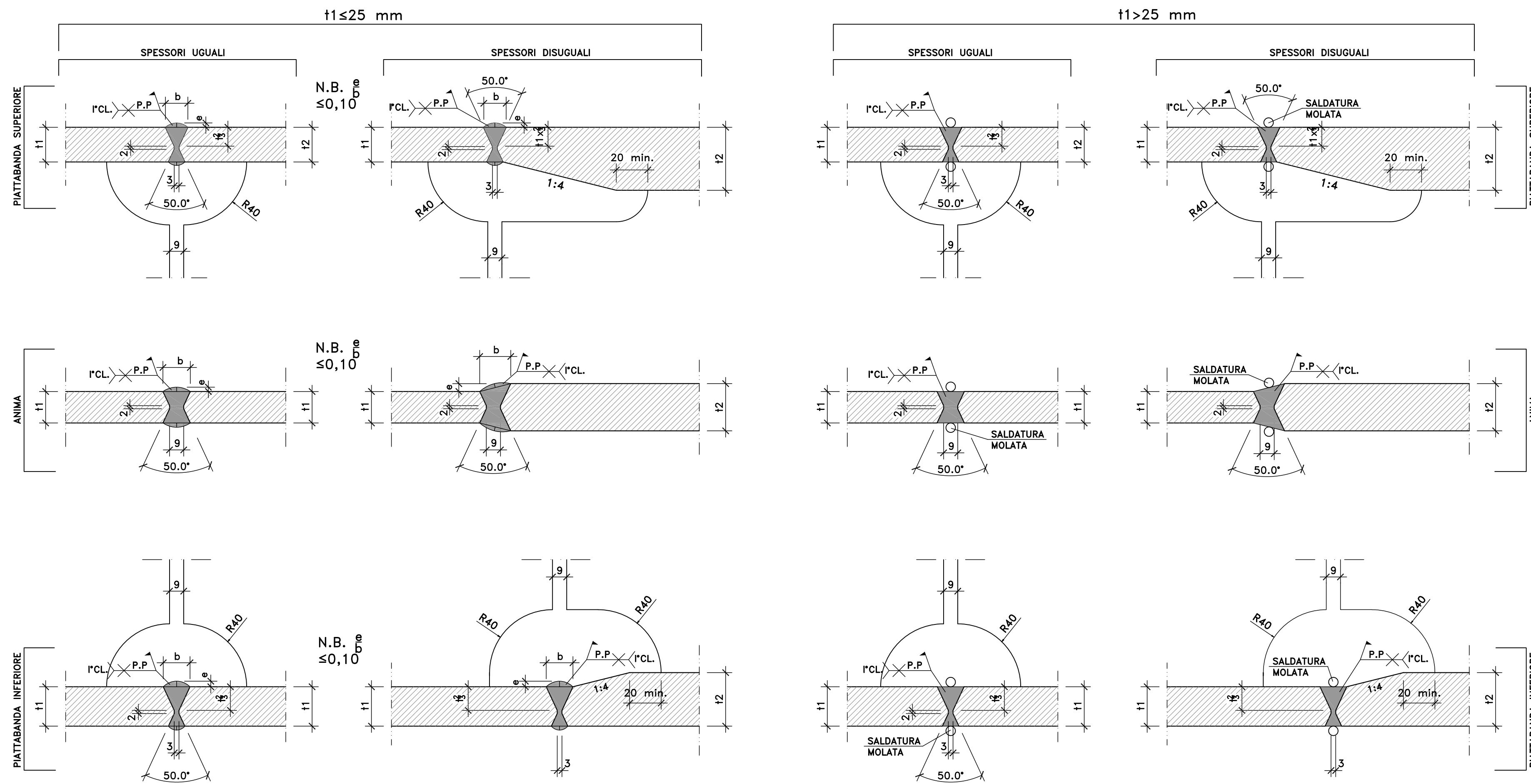
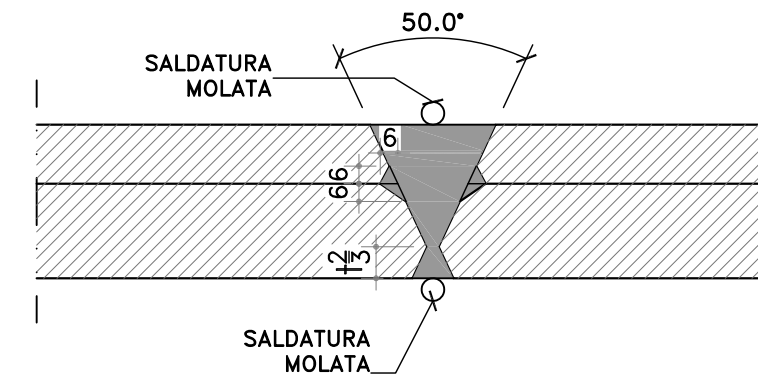


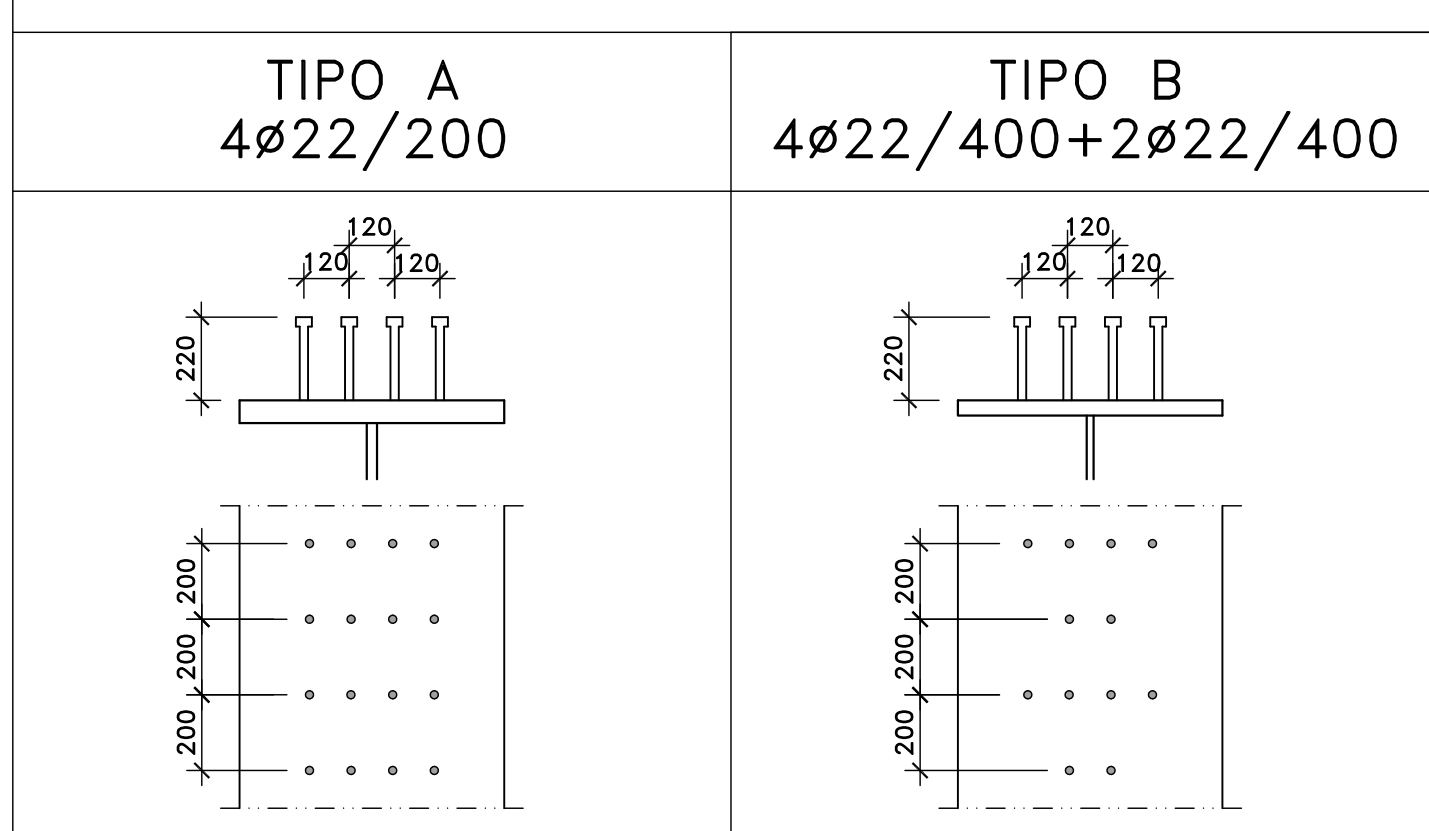
DETTAGLIO SALDATURE CONCI TRAVI - COMPLETA PENETRAZIONE -  
SCALA 1:2



PARTICOLARE ESECUZIONE SALDATURE  
PIASTRE IMPILATE



PIOLATURA TIPO TRAVI PRINCIPALI scala 1:20



NOTE E PRESCRIZIONI

1. LE CARATTERISTICHE DEI MATERIALI STRUTTURALI E LE SPECIFICHE TECNICHE RELATIVE ALLE STRUTTURE IN CARPENTERIA METALLICA SONO RIPORTATE NELL'ELABORATO "CARATTERISTICHE DEI MATERIALI".
2. I CONTROVENTI DI MONTAGGIO DOVRANNO ESSERE TASSATIVAMENTE RIMOSSI AL TERMINE DELLA MATURAZIONE DEI GETTI DELLA SOLETTA D'IMPALCATO.
3. LA CONTROMONTA DI MONTAGGIO DELLE TRAVI PRINCIPALI SARA' DEFINITA NELLE FASI SUCCESSIVE DELLA PROGETTAZIONE.



Direzione Progettazione e Realizzazione Lavori

S.S. 554 "Cagliaritana"

Adeguamento al tipo B dal km 12+000 al km 18+000  
Ex S.S.125 Orientale Sarda - Connessione tra la S.S.554 e la nuova S.S.554

PROGETTO DEFINITIVO

COD. CA352

PROGETTAZIONE: ATI VIA - LOTTI - SERING - VDP - BRENG

RESPONSABILE DELL'INTEGRAZIONE DELLE PRESTAZIONI SPECIALISTICHE:  
Dott. Ing. Francesco Nichiarelli (Ord. Ing. Prov. Roma 14711)

PROGETTISTA:  
Responsabile Tracciato stradale: Dott. Ing. Massimo Capasso (Ord. Ing. Prov. Roma 26031)  
Responsabile Strutture: Dott. Ing. Giovanni Piazza (Ord. Ing. Prov. Roma 27296)  
Responsabile Idraulica, Geotecnica e Impianti: Dott. Ing. Sergio Di Maio (Ord. Ing. Prov. Palermo 2872)  
Responsabile Ambiente: Dott. Ing. Francesco Ventura (Ord. Ing. Prov. Roma 14660)

COORDINATORE SICUREZZA IN FASE DI PROGETTAZIONE:  
Dott. Ing. Sergio Di Maio (Ord. Ing. Prov. Palermo 2872)

RESPONSABILE SIA:  
Dott. Ing. Francesco Ventura (Ord. Ing. Prov. Roma 14660)

VISTO: IL RESPONSABILE DEL PROCEDIMENTO:  
Dott. Ing. Francesco Carras

GRUPPO DI PROGETTAZIONE MANDATARIA:

MANDANTI:

OPERE D'ARTE MAGGIORI  
VIADOTTI E PONTI

PO04 - PONTE RIU SANTU SESTUTU SU AS04  
Carpenteria metallica impalcato - Particolari costruttivi

| CODICE PROGETTO | NOME FILE              | REVISIONE   | SCALA:    |
|-----------------|------------------------|-------------|-----------|
| PROGETTO        | CA352_S04PO04STRCP06_A |             |           |
| D               |                        |             |           |
| C               |                        |             |           |
| B               |                        |             |           |
| A               | EMISSIONE              | Febbr. 2020 | R. FIORE  |
| REV.            | DESCRIZIONE            | DATA        | REDATTO   |
|                 |                        | VERIFICATO  | APPROVATO |

