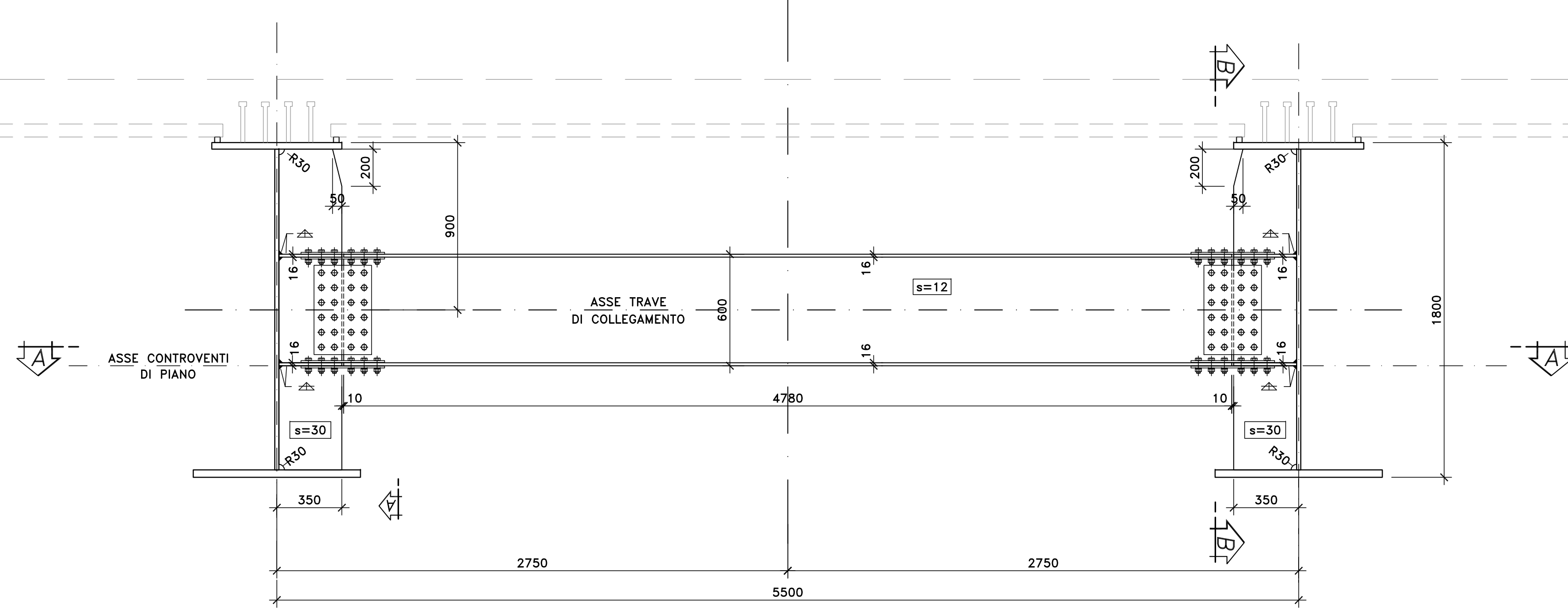
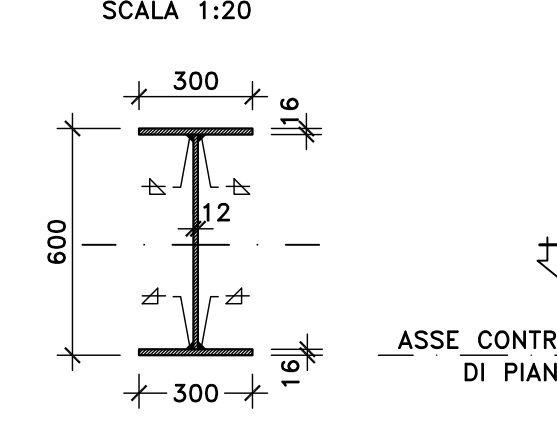


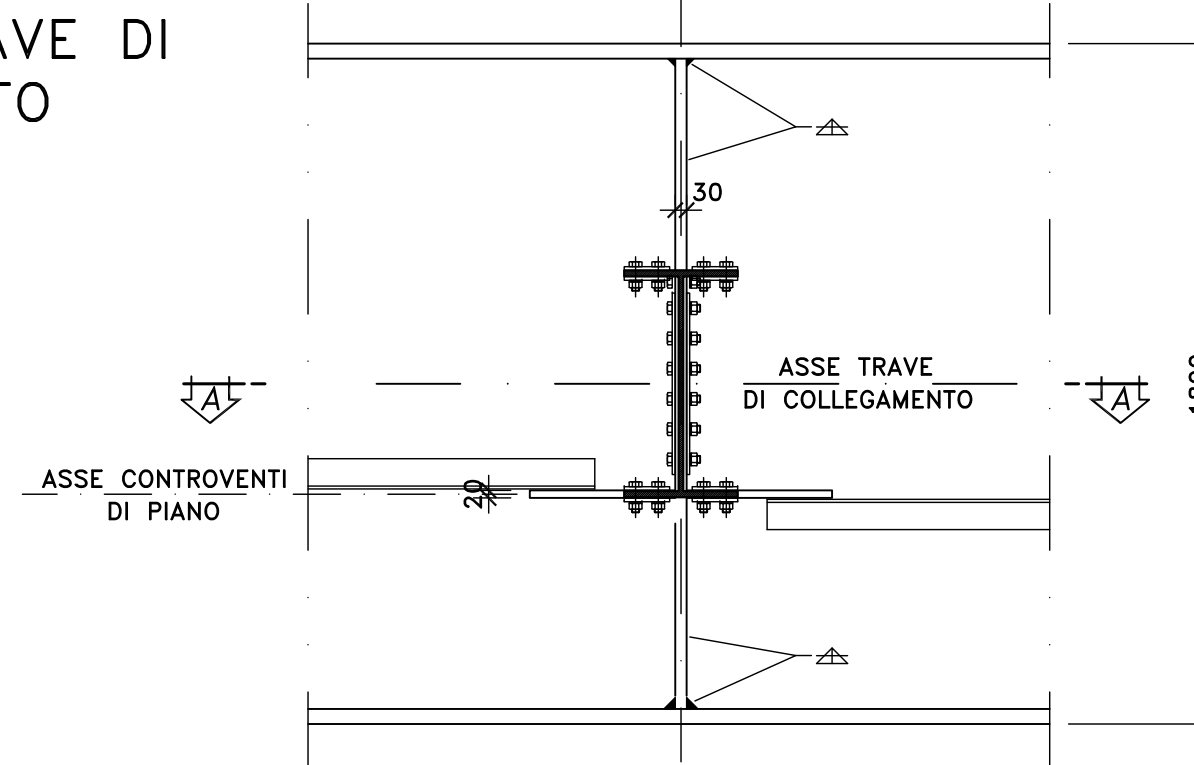
VISTA TRASVERSO (DI1)
SCALA 1:20



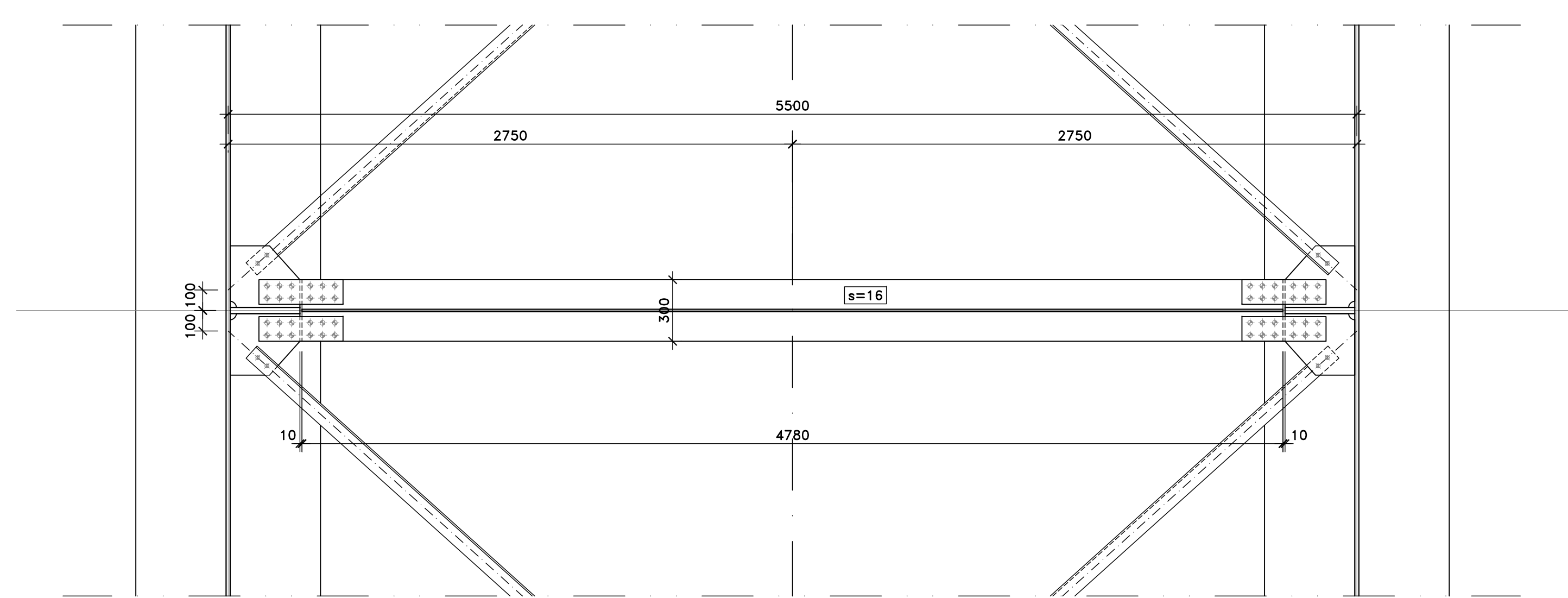
PARTICOLARE TRAVE DI COLLEGAMENTO
SCALA 1:20



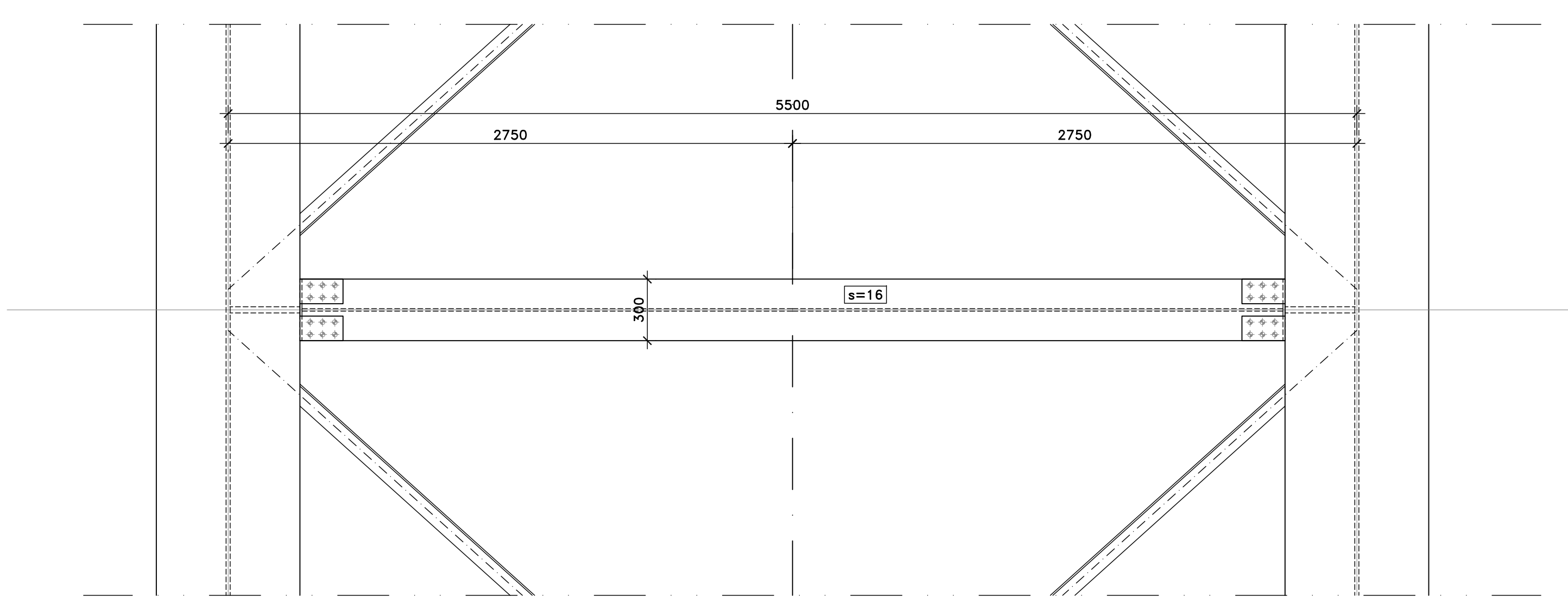
SEZIONE B-B
SCALA 1:20



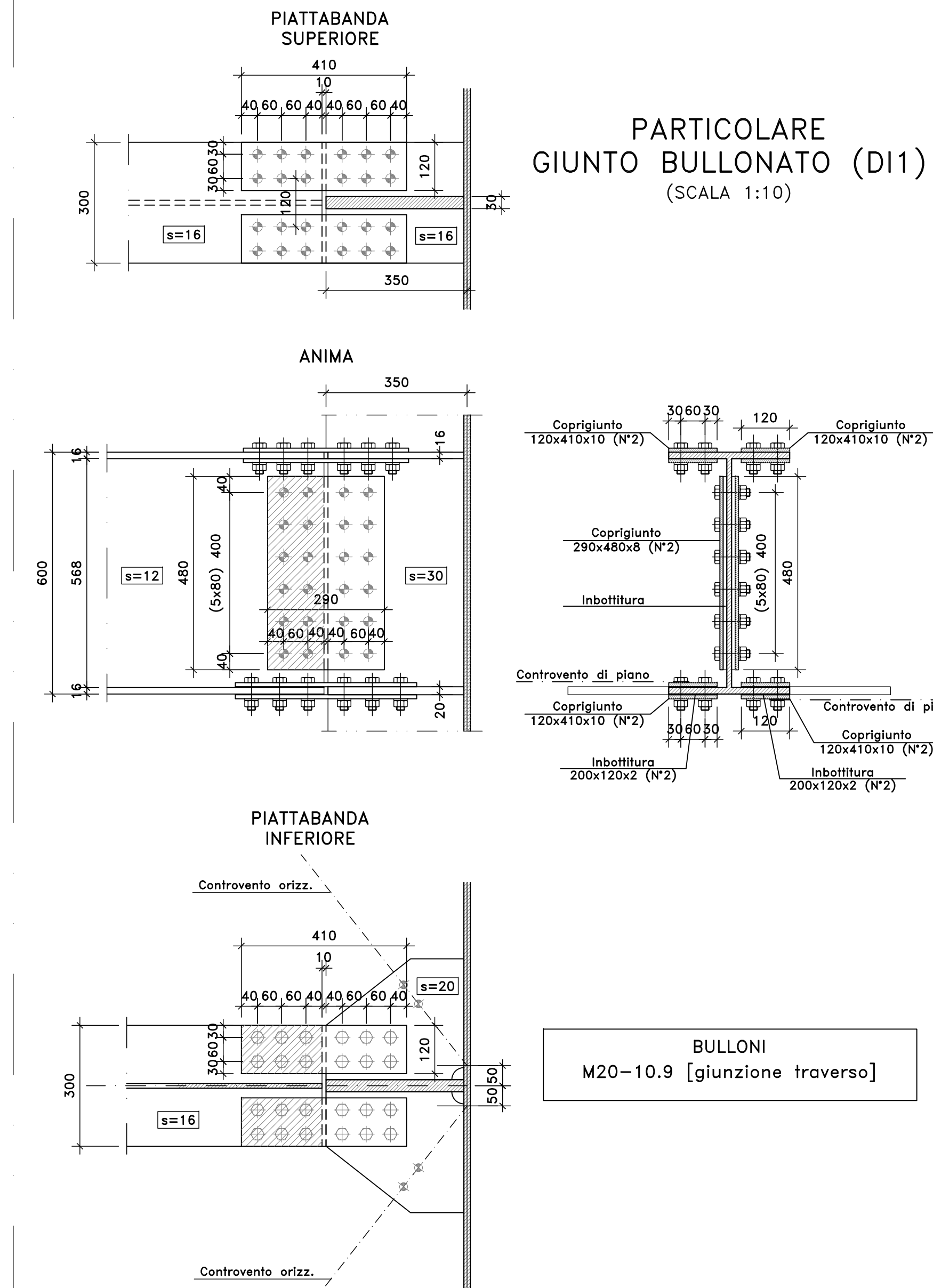
SEZIONE A-A
SCALA 1:20



VISTA DALL'ALTO
SCALA 1:20



PARTICOLARE GIUNTO BULLONATO (DI1)
(SCALA 1:10)



NOTE E PRESCRIZIONI

1. LE CARATTERISTICHE DEI MATERIALI STRUTTURALI E LE SPECIFICHE TECNICHE RELATIVE ALLE STRUTTURE IN CARPENTERIA METALLICA SONO RIPORTATE NELL'ELABORATO "CARATTERISTICHE DEI MATERIALI".
2. I CONTROVENTI DI MONTAGGIO DOVRANNO ESSERE TASSATIVAMENTE RIMOSSI AL TERMINE DELLA MATURAZIONE DEI GETTI DELLA SOLETTA D'IMPALCATO.
3. LA CONTROMONTA DI MONTAGGIO DELLE TRAVI PRINCIPALI SARA' DEFINITA NELLE FASI SUCCESSIVE DELLA PROGETTAZIONE.



Direzione Progettazione e Realizzazione Lavori

S.S. 554 "Cagliaritana"

Adeguamento al tipo B dal km 12+000 al km 18+000
Ex S.S.125 Orientale Sarda - Connessione tra la S.S.554 e la nuova S.S.554

PROGETTO DEFINITIVO

cod. CA352

PROGETTAZIONE: ATI VIA - LOTTI - SERING - VDP - BRENG

RESPONSABILE DELL'INTEGRAZIONE DELLE PRESTAZIONI SPECIALISTICHE: GRUPPO DI PROGETTAZIONE

Dott. Ing. Francesco Nicchiarelli (Ord. Ing. Prov. Roma 14711)

PROGETTISTA: RESPONSABILE Tracciato stradale: Dott. Ing. Massimo Capasso (Ord. Ing. Prov. Roma 28317)

RESPONSABILE Strutture: Dott. Ing. Giovanni Piazza (Ord. Ing. Prov. Roma 27295)

RESPONSABILE Idraulica, Geotecnica e Impianti: Dott. Ing. Sergio Di Maio (Ord. Ing. Prov. Palermo 2872)

RESPONSABILE Ambiente: Dott. Ing. Francesco Ventura (Ord. Ing. Prov. Roma 14665)

COORDINATORE SICUREZZA IN FASE DI PROGETTAZIONE: Dott. Ing. Sergio Di Maio (Ord. Ing. Prov. Palermo 2872)

RESPONSABILE SIA: Dott. Ing. Francesco Ventura (Ord. Ing. Prov. Roma 14665)

VISTO: IL RESPONSABILE DEL PROCEDIMENTO: Dott. Ing. Francesco Corvini



OPERE D'ARTE MINORI

CAVALCAVIA

CV01 - CAVALCAVIA SU AS04 Pr 4+105,75

Carpenteria metallica impalcato - Trasversi di campata tipo DI1

CODICE PROGETTO: CA352_P00CV01STRCP05_A

PROGETTO: DPCA0352 D 19

REVISIONE: A

SCALA: VARIE

D

C

B

A EMISSIONE

REV. DESCRIZIONE DATA REDATTO VERIFICATO APPROVATO