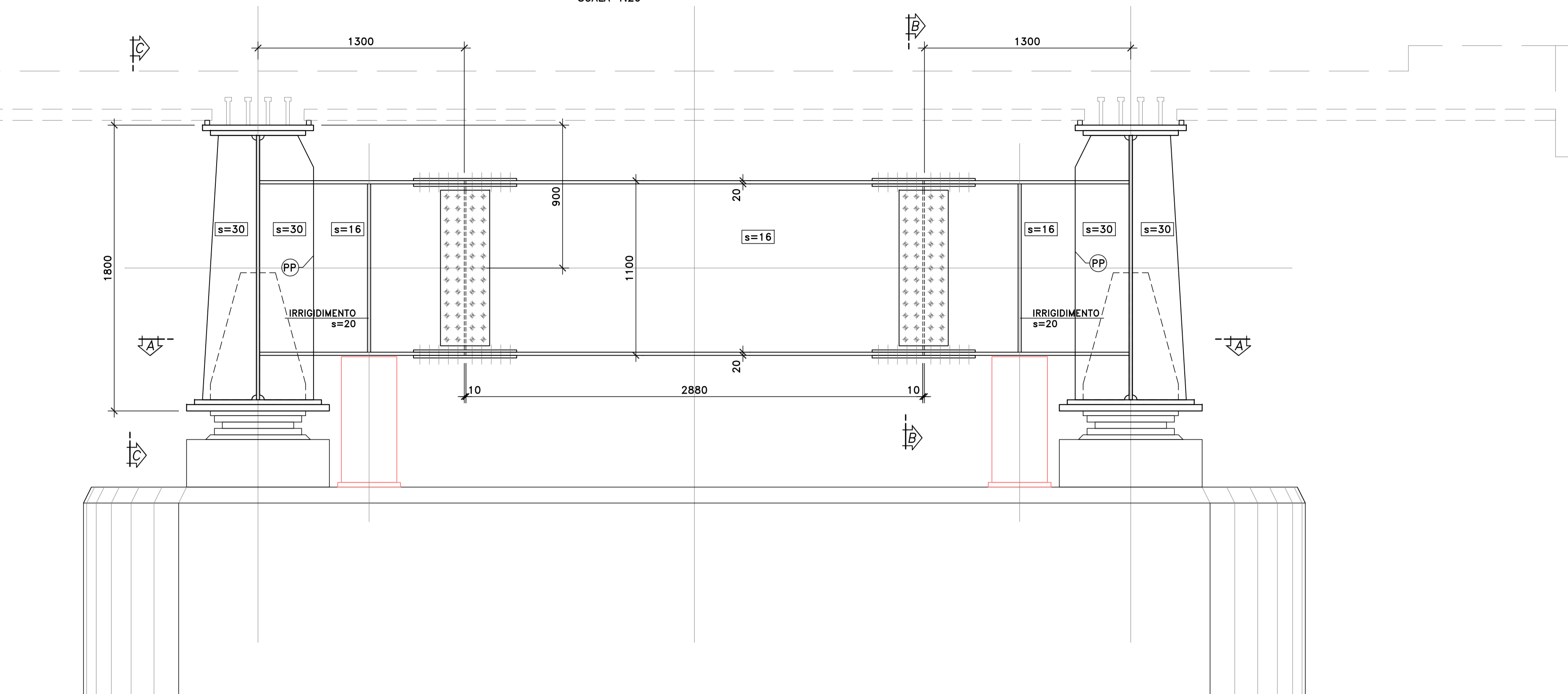
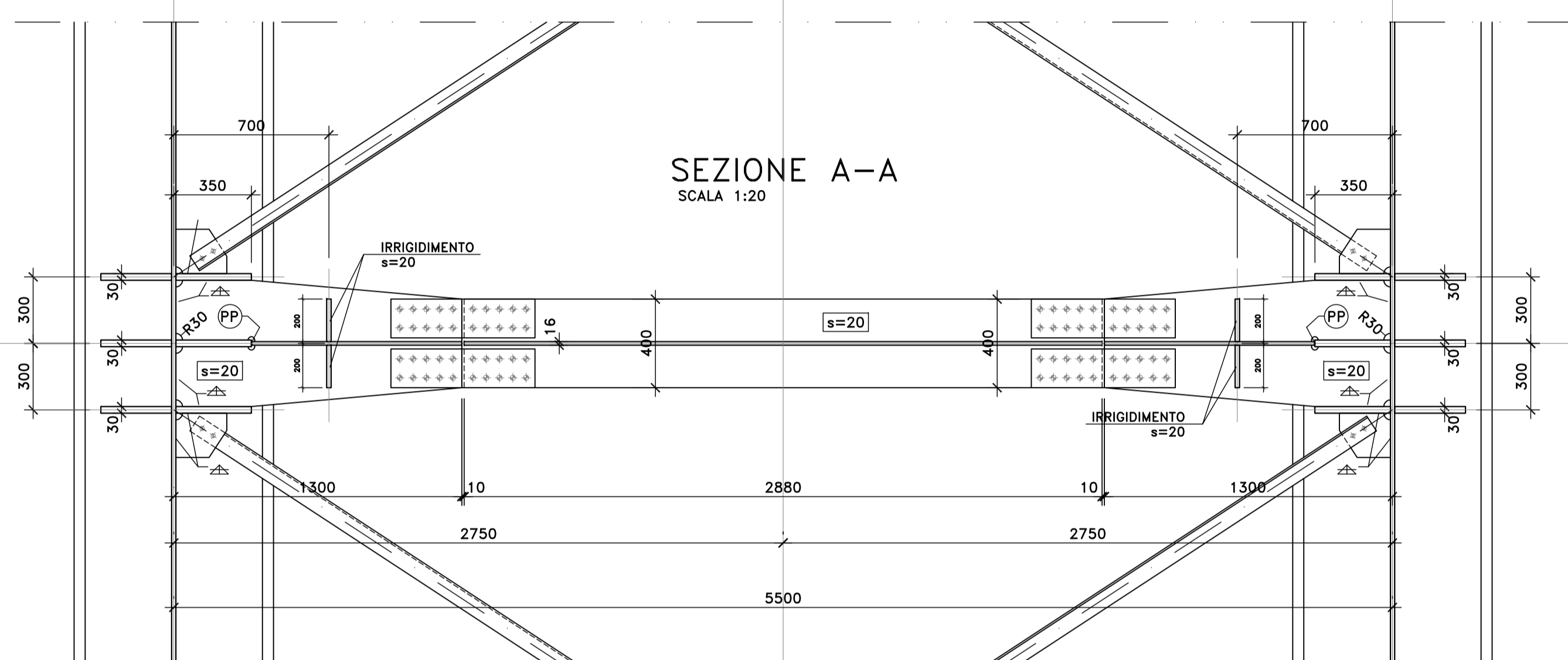


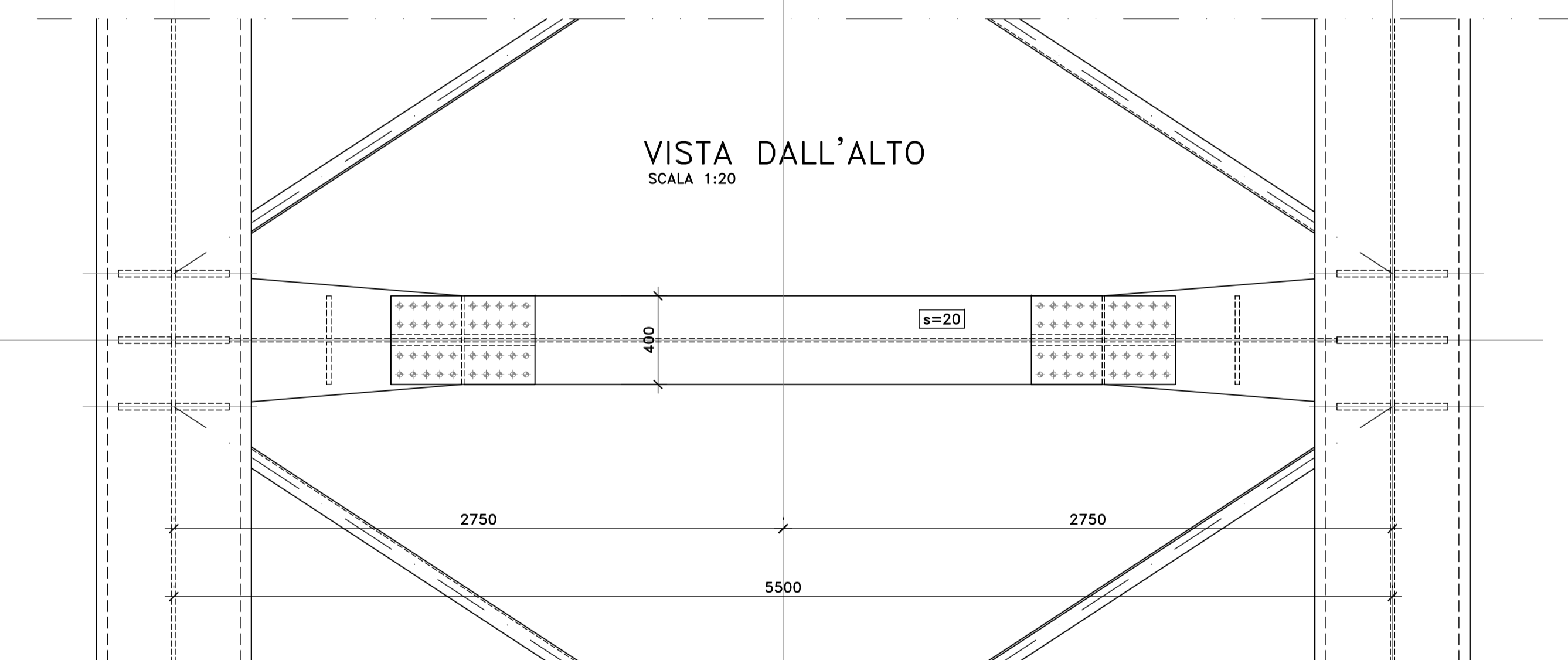
VISTA TRASVERSO (DP1)
SCALA 1:20



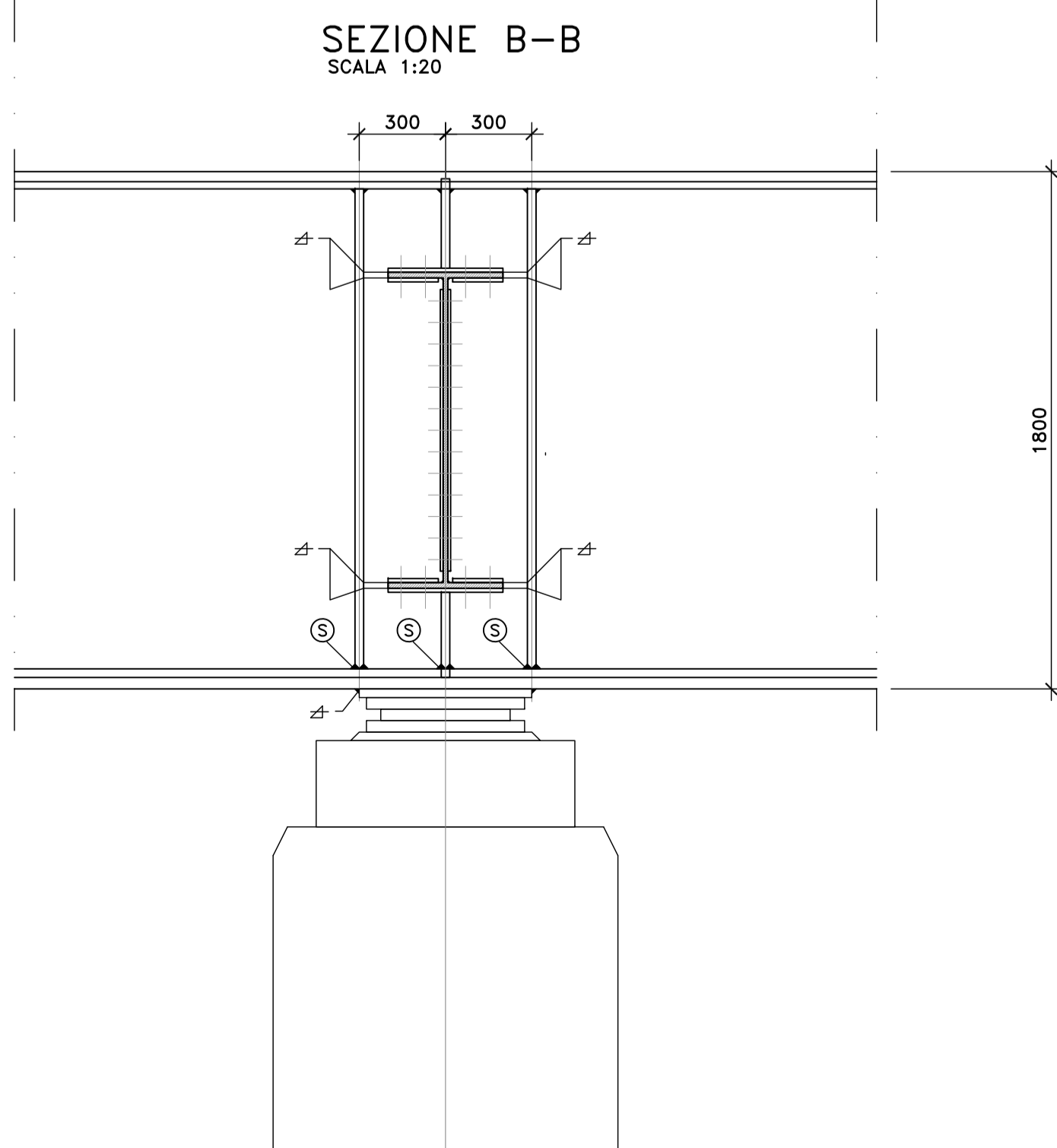
SEZIONE A-A
SCALA 1:20



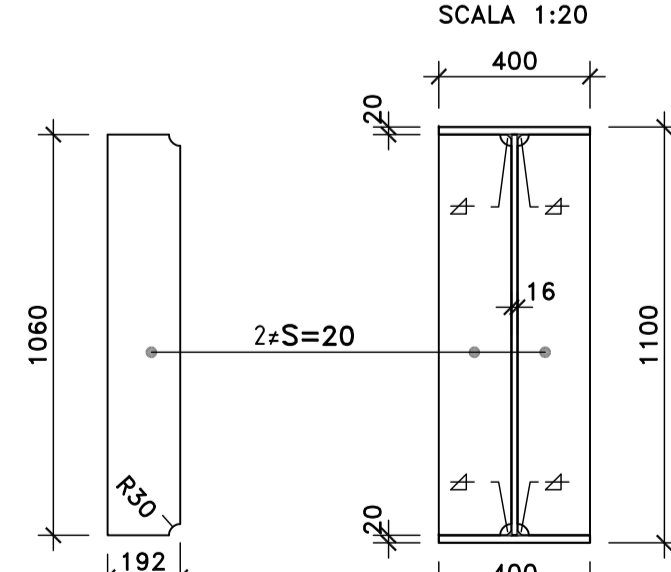
VISTA DALL'ALTO
SCALA 1:20



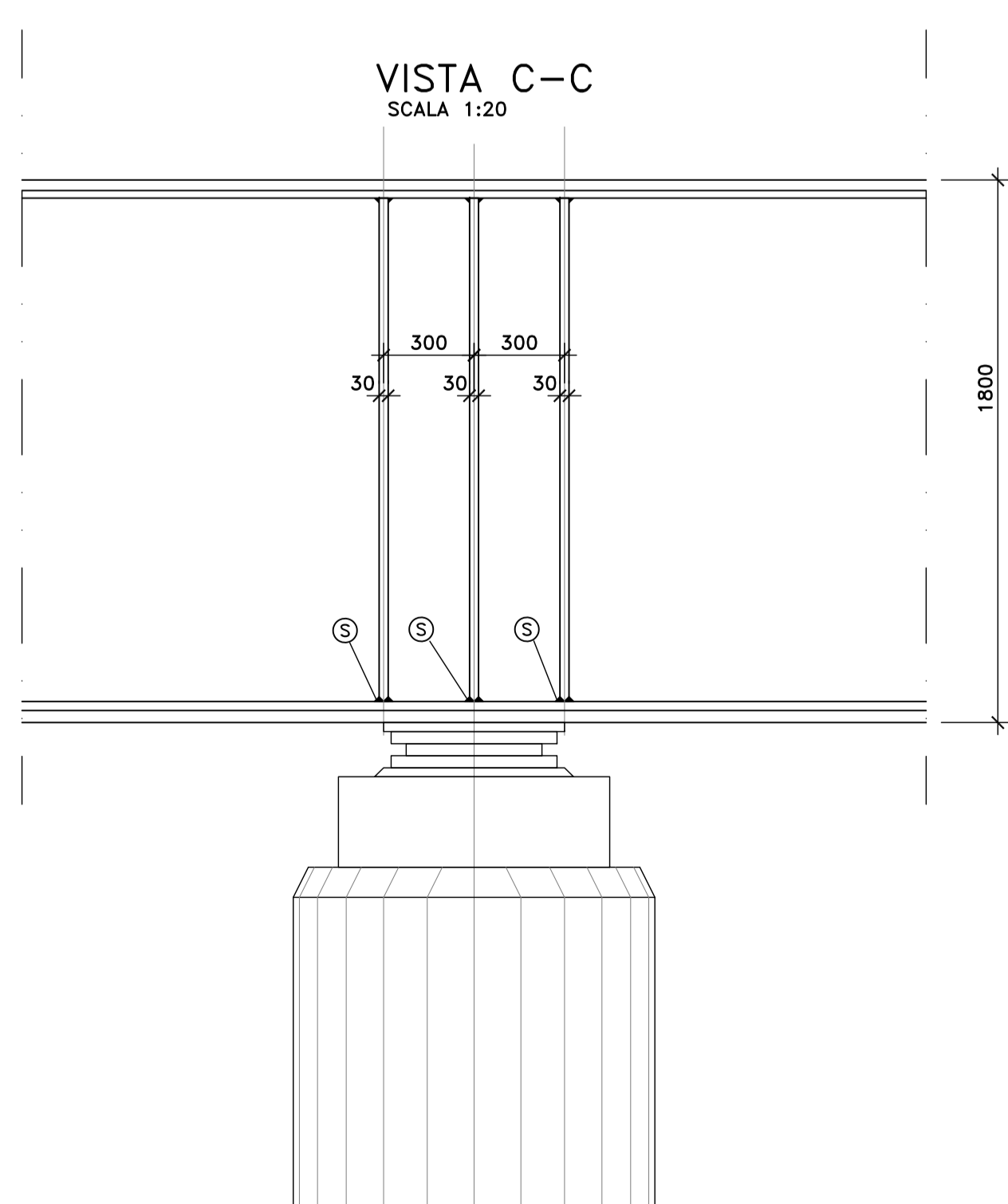
SEZIONE B-B
SCALA 1:20



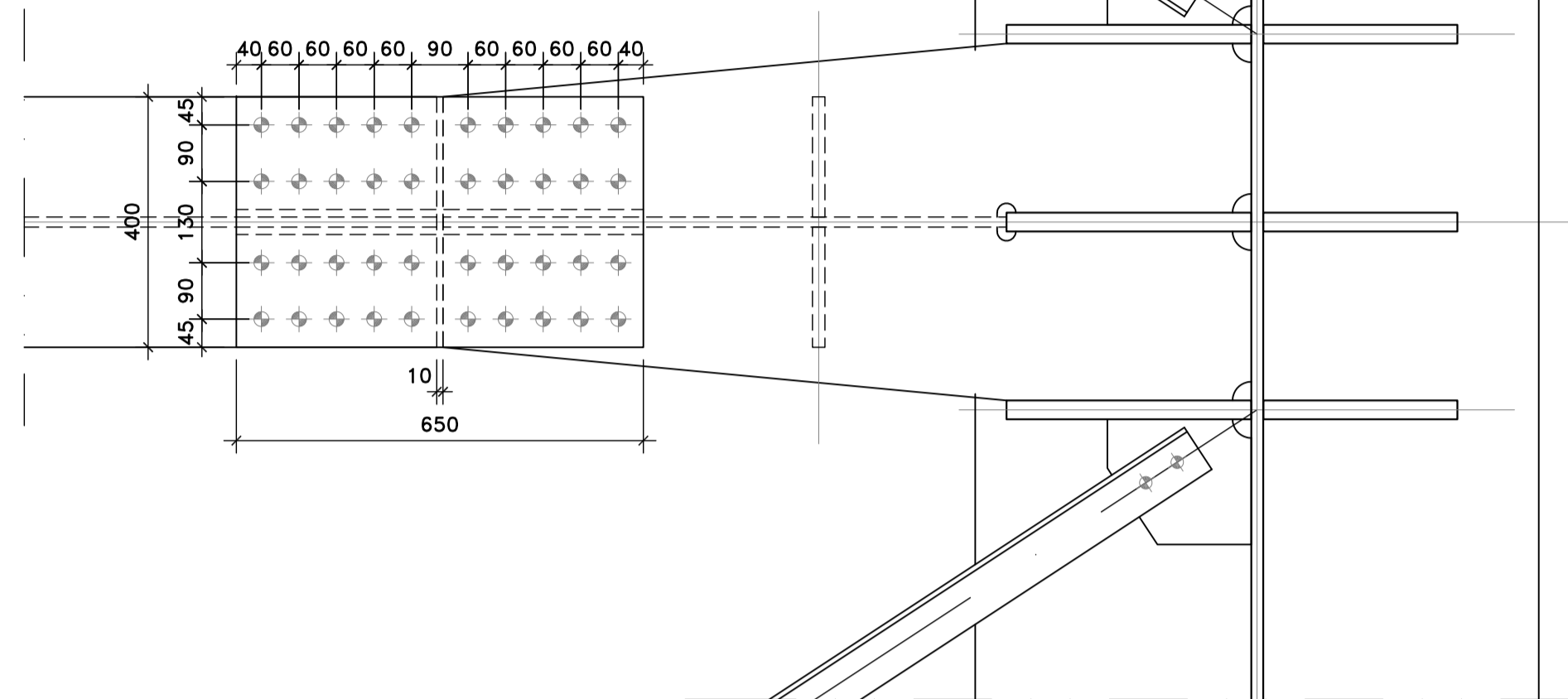
PARTICOLARE TRAVE DI COLLEGAMENTO
SCALA 1:20



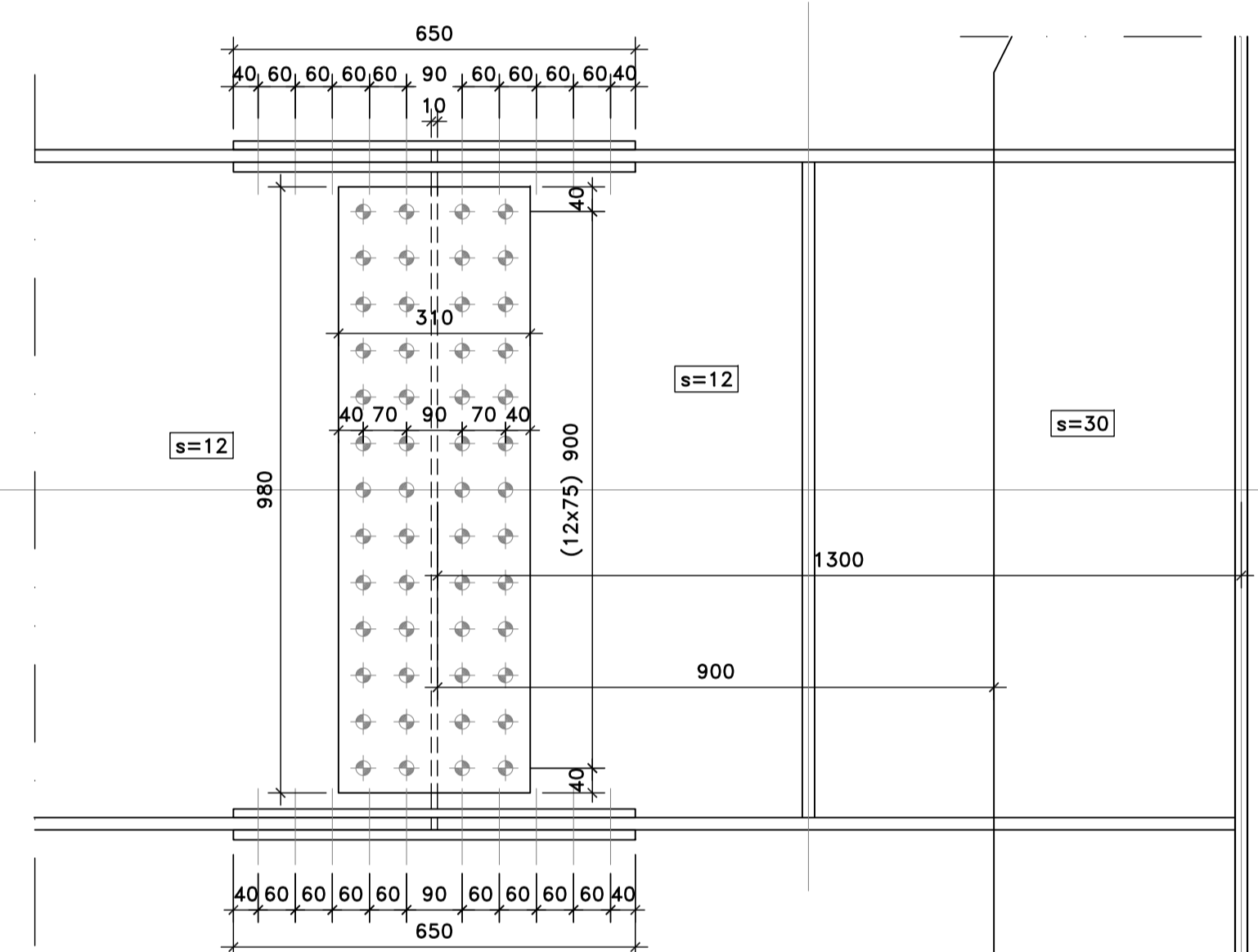
VISTA C-C
SCALA 1:20



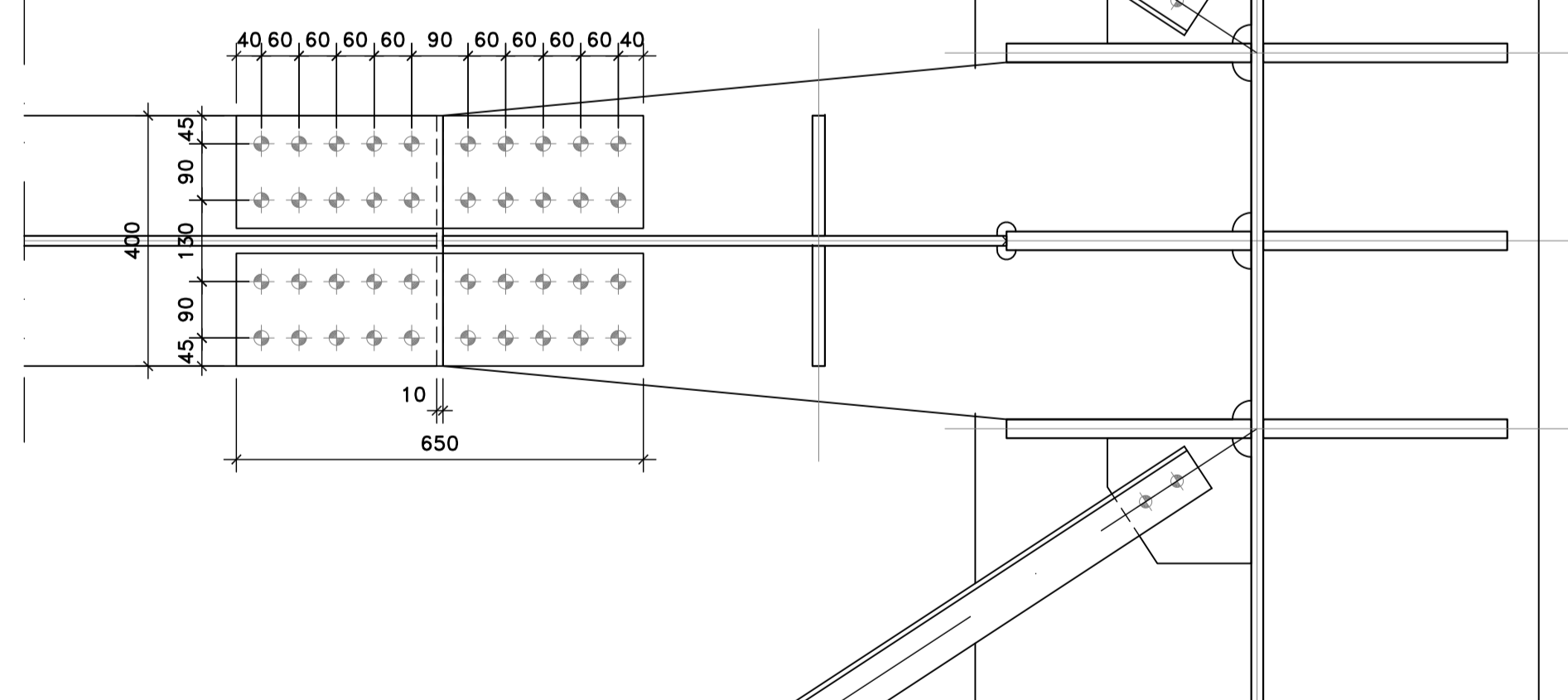
VISTA DALL'ALTO
PIATTABANDA SUPERIORE



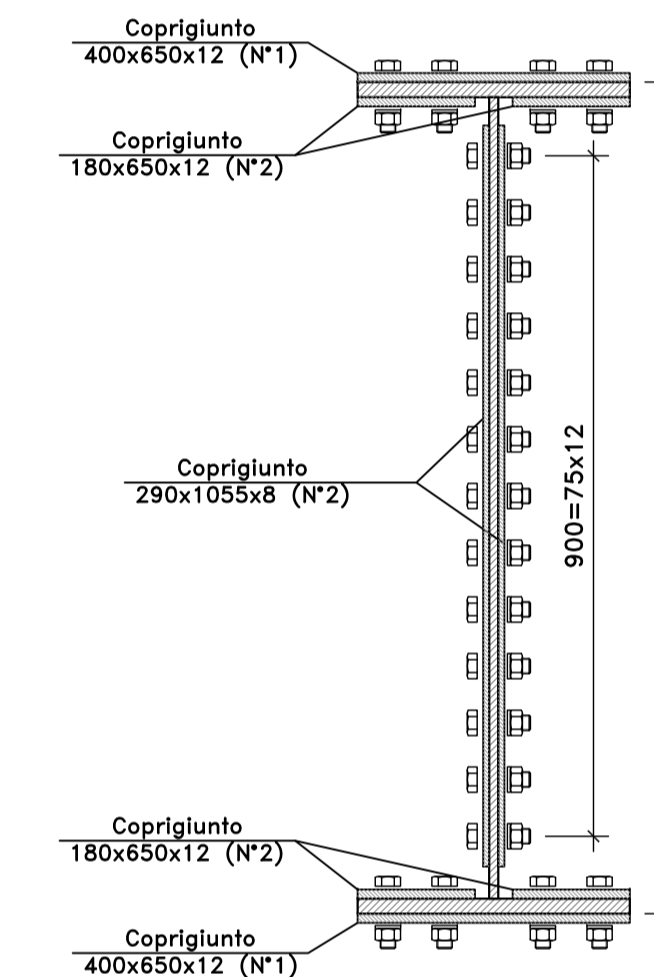
ANIMA



VISTA DALL'ALTO
PIATTABANDA INFERIORE



PARTICOLARE
GIUNTO BULLONATO
(SCALA 1:10)



BULLONI
M20-10.9 [giunzione trasverso]

NOTE E PRESCRIZIONI

1. LE CARATTERISTICHE DEI MATERIALI STRUTTURALI E LE SPECIFICHE TECNICHE RELATIVE ALLE STRUTTURE IN CARPENTERIA METALLICA SONO RIPORTATE NELL'ELABORATO "CARATTERISTICHE DEI MATERIALI".
2. I CONTROVENTI DI MONTAGGIO DOVRANNO ESSERE TASSATIVAMENTE RIMOSI AL TERMINE DELLA MATURAZIONE DEI GETTI DELLA SOLETTA D'IMPALCATO.
3. LA CONTROMENTA DI MONTAGGIO DELLE TRAVI PRINCIPALI SARA' DEFINITA NELLE FASI SUCCESSIVE DELLA PROGETTAZIONE.

Sanas
GRUPPO FS ITALIANE
Direzione Progettazione e Realizzazione Lavori

S.S. 554 "Cagliariatana"

Adeguamento al tipo B dal km 12+000 al km 18+000
Ex S.S.125 Orientale Sarda - Connessione tra la S.S.554 e la nuova S.S.554

PROGETTO DEFINITIVO

PROGETTAZIONE: ATI VIA - LOTTI - SERING - VDP - BRENIG
COD. CA352

RESPONSABILE DELL'INTEGRAZIONE DELLE PRESTAZIONI SPECIALISTICHE: GRUPPO DI PROGETTAZIONE MANDAGGI

PROGETTISTA:
Responsabile Tecnico: Dott. Ing. Massimo Capasso
(Ord. Ing. Prov. Roma 2031)
Responsabile Strutturale: Dott. Ing. Giovanni Pizzari
(Ord. Ing. Prov. Roma 2129)
Responsabile Strutturale, Geotecnica e Impianti: Dott. Ing. Sergio Di Masi
(Ord. Ing. Prov. Roma 2012)
Responsabile Ambientale: Dott. Ing. Francesco Ventura
(Ord. Ing. Prov. Roma 1466)

COORDINATORE SICUREZZA IN FASE DI PROGETTAZIONE:
Dott. Ing. Sergio Di Masi (Ord. Ing. Prov. Palermo 2972)

RESPONSABILE SIA:
Dott. Ing. Francesco Ventura (Ord. Ing. Prov. Roma 1466)

VISTO: IL RESPONSABILE DEL PROCEDIMENTO:
Dott. Ing. Francesco Corbelli

OPERE D'ARTE MINORI

CAVALCAVIA
CV01 - CAVALCAVIA SU AS04 Pr 4+105,75
Carpenteria metallica impalcato - Trasversi di appoggio tipo DP1

CODICE PROGETTO: NOME FILE: CA352_POOCV01STRCP06_A

PROGETTO: LIV. PROG. ANNO: D 19

REVISIONE: SCALA: A VARIE

REVISIONE: DESCRIZIONE: DATA: REDATTO: VERIFICATO: APPROVATO:

REVISIONE: DESCRIZIONE: DATA: REDATTO: VERIFICATO: APPROVATO:

REVISIONE: DESCRIZIONE: DATA: REDATTO: VERIFICATO: APPROVATO: