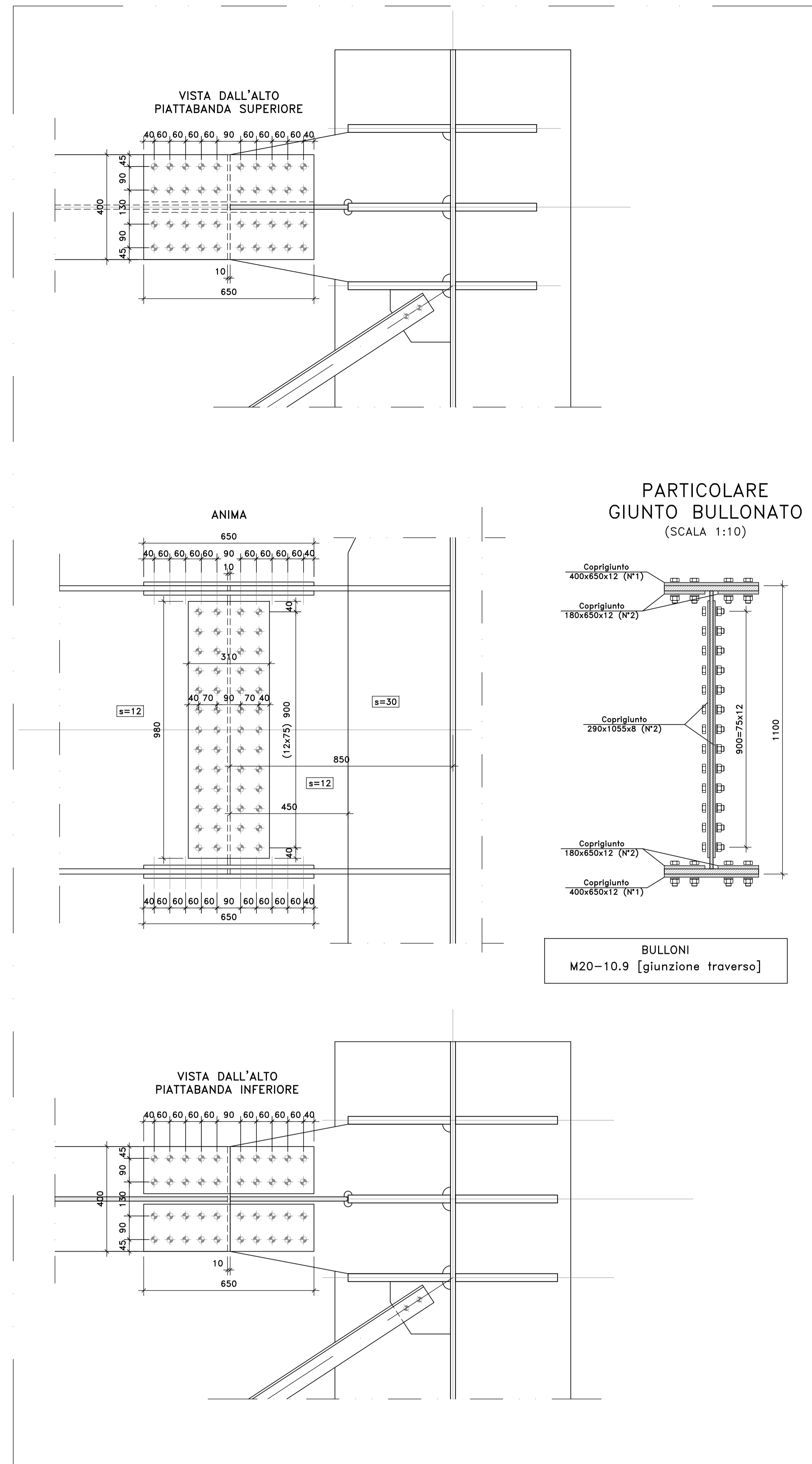
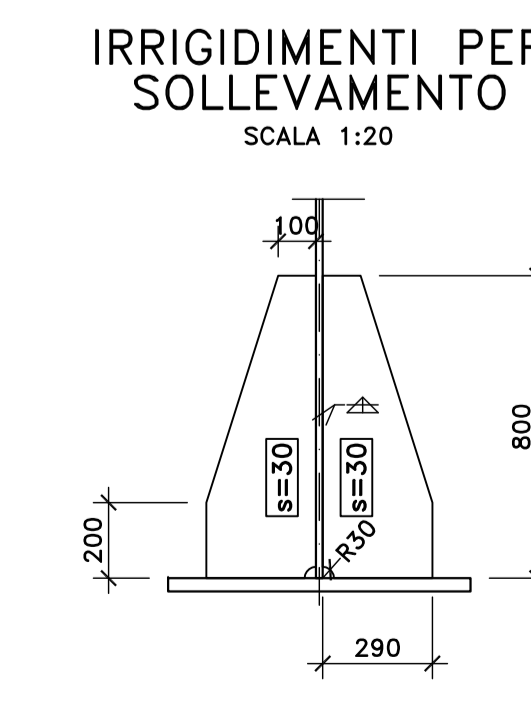
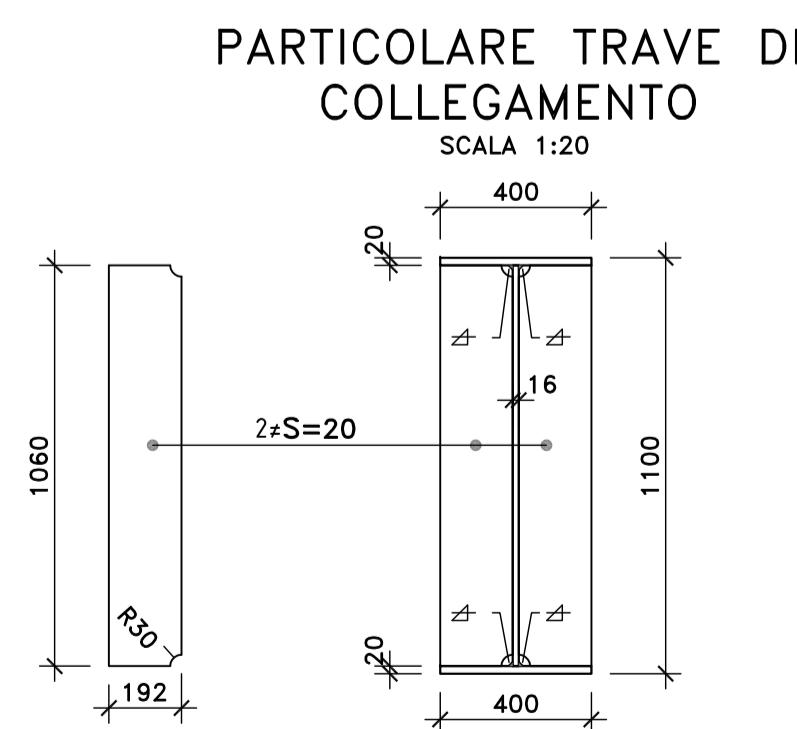
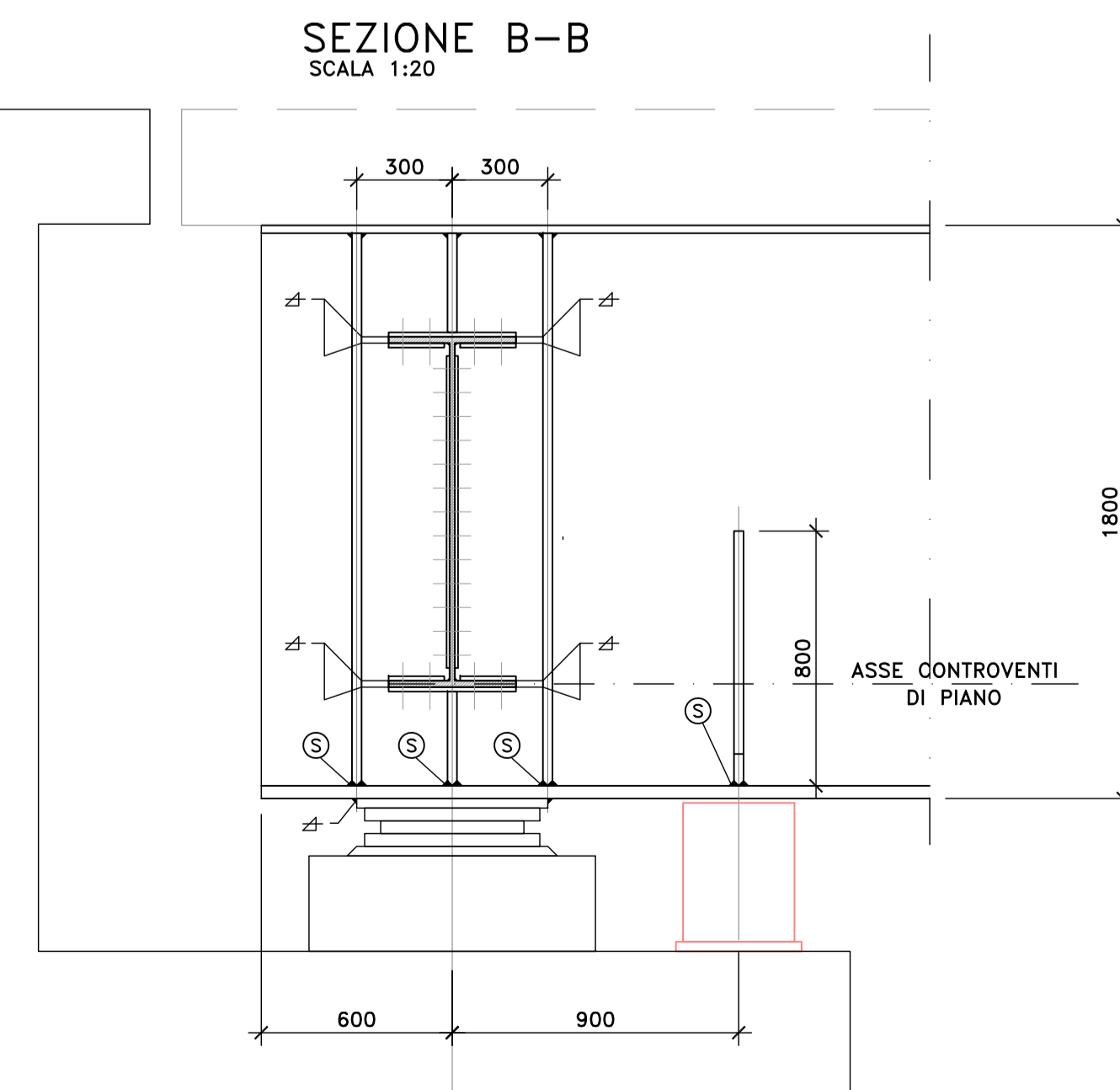
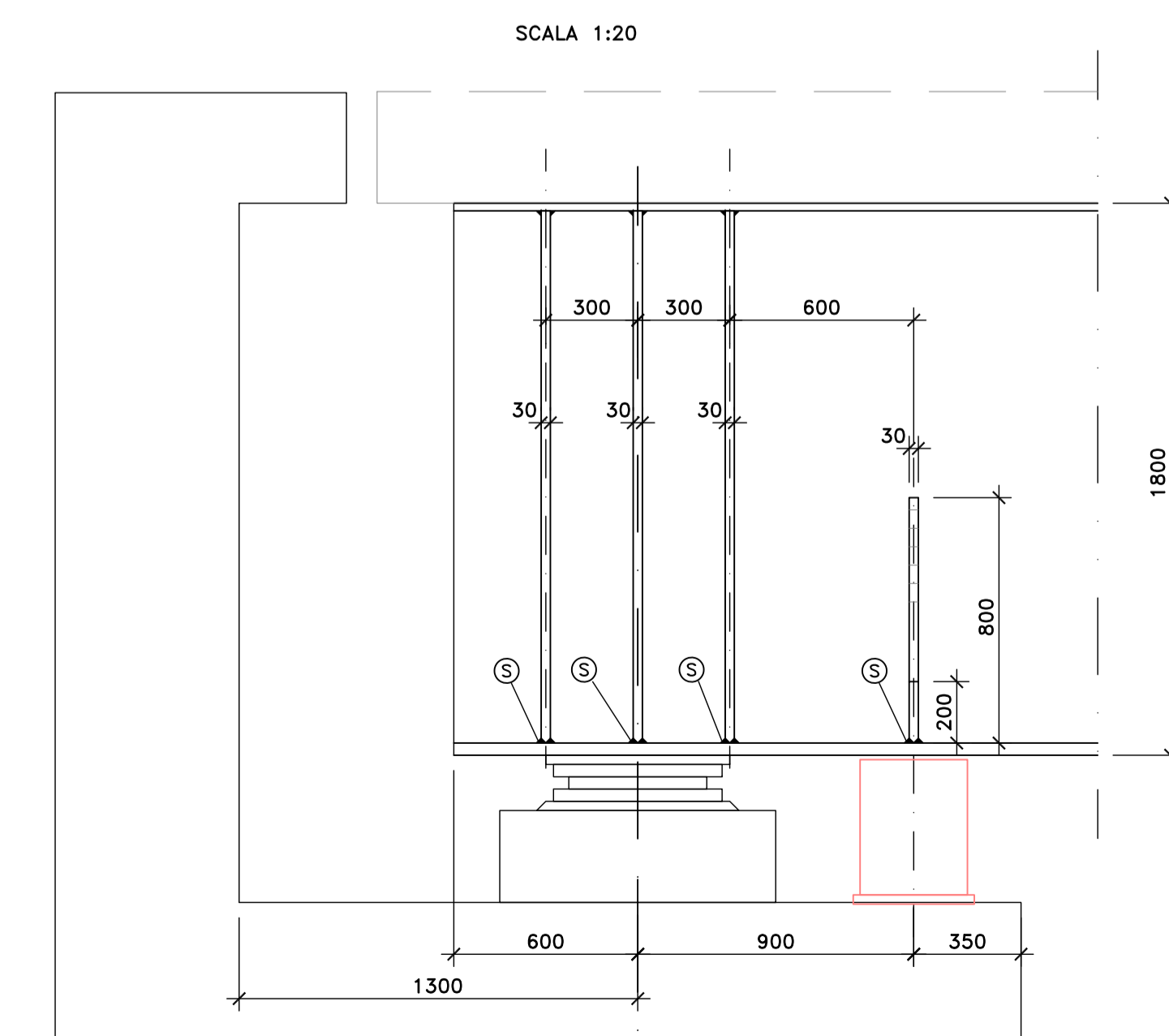
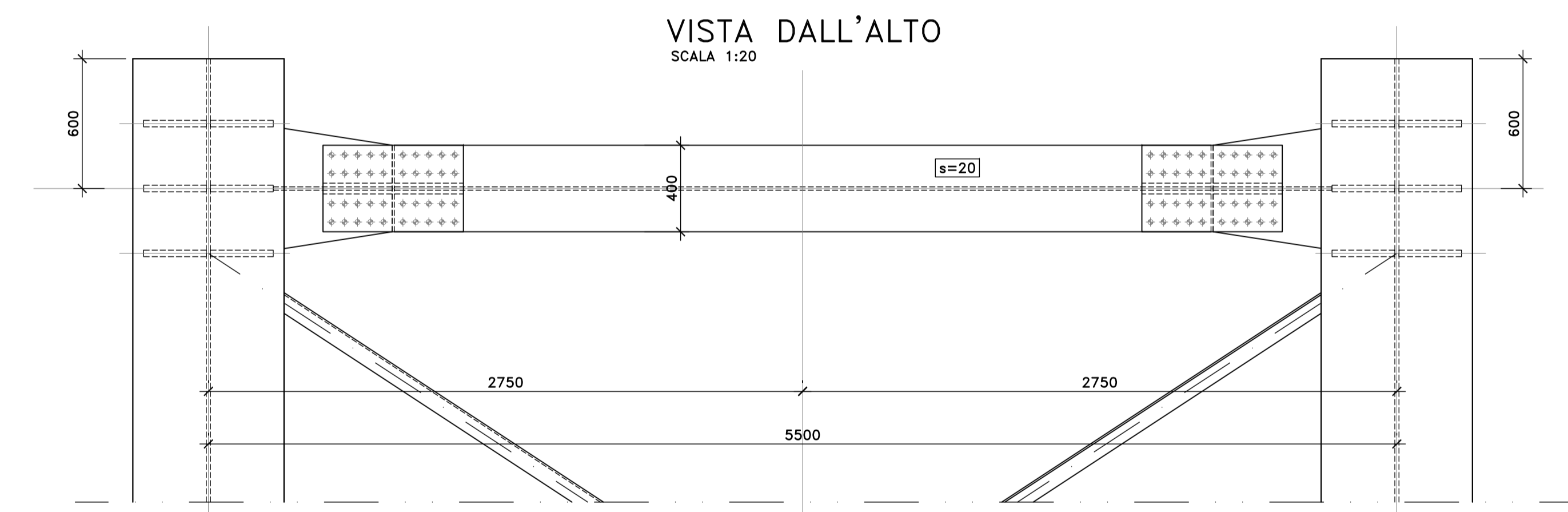
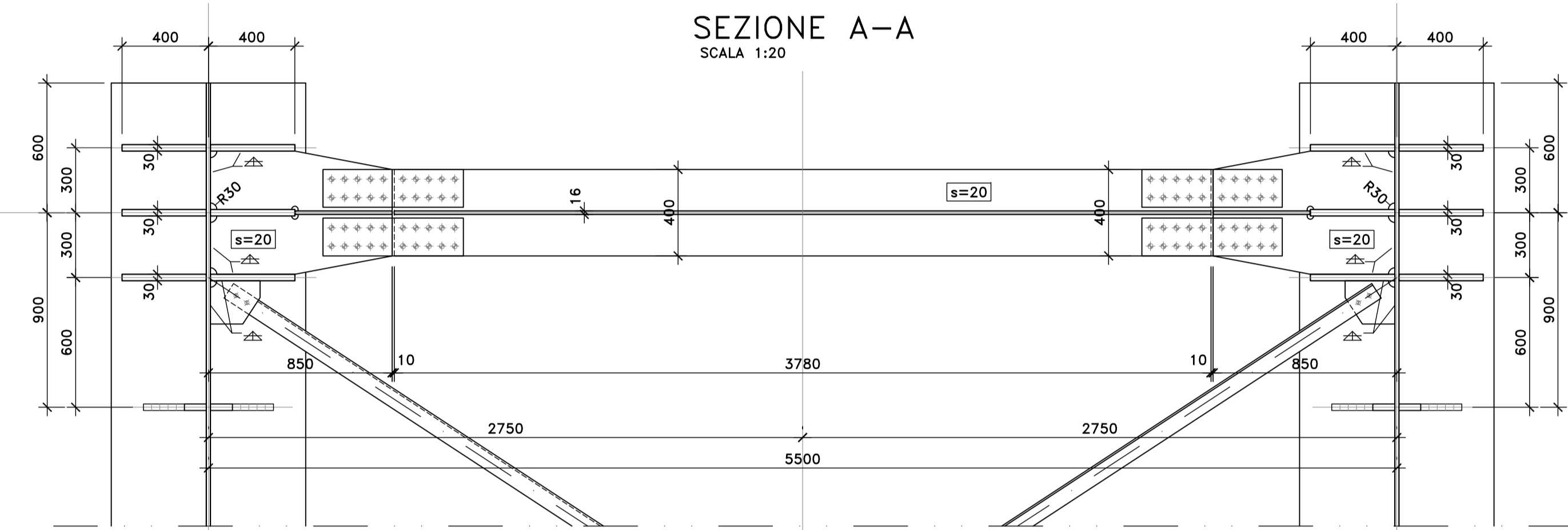
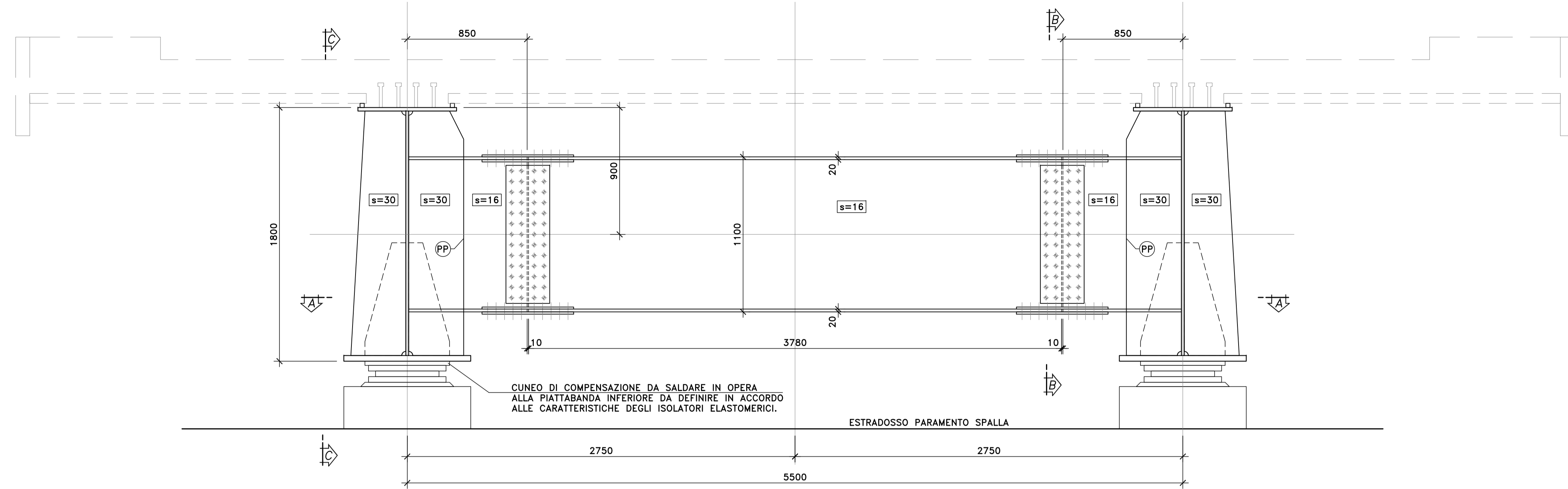


VISTA TRASVERSO (DS1)
SCALA 1:20



NOTE E PRESCRIZIONI

1. LE CARATTERISTICHE DEI MATERIALI STRUTTURALI E LE SPECIFICHE TECNICHE RELATIVE ALLE STRUTTURE IN CARPENTERIA METALLICA SONO RIPORTATE NELL'ELABORATO "CARATTERISTICHE DEI MATERIALI".
2. I CONTROVENTI DI MONTAGGIO DOVRANNO ESSERE TASSATIVAMENTE RIMOSSI AL TERMINE DELLA MATURAZIONE DEI GETTI DELLA SOLETTA D'IMPALCATO.
3. LA CONTROMONTA DI MONTAGGIO DELLE TRAVI PRINCIPALI SARA' DEFINITA NELLE FASI SUCCESSIVE DELLA PROGETTAZIONE.

S.S. 554 "Cagliariatana"
Adeguamento al tipo B dal km 12+000 al km 18+000
Ex S.S.125 Orientale Sarda - Connessione tra la S.S.554 e la nuova S.S.554

PROGETTO DEFINITIVO

PROGETTAZIONE: ATI VIA - LOTTI - SERING - VDP - BRENIG	COD. CA352
RESPONSABILE DELL'INTEGRAZIONE DELLE PRESTAZIONI SPECIALISTICHE: Dott. Ing. Francesco Micheli (Cod. Ing. Prov. Roma 14711)	GRUPPO DI PROGETTAZIONE MANDATARIO:
PROGETTISTA: Responsabile Tecnico: Dott. Ing. Massimo Capasso (Cod. Ing. Prov. Roma 20517) Responsabile Strutturale: Dott. Ing. Giovanni Pizzari (Cod. Ing. Prov. Roma 21298) Responsabile Impalcato, Sottopiede e Impianti: Dott. Ing. Sergio Di Masi (Cod. Ing. Prov. Roma 20722) Responsabile Ambiente: Dott. Ing. Francesco Ventura (Cod. Ing. Prov. Roma 14660)	MANDATARI: VIA INGEGNERIA LETTI ingegneria SERING INGEGNERIA vdp BRENIG
GEOLOGO: Dott. Geol. Enrico Curatolo (Cod. Geol. Regione Sicil. 966)	
COORDINATORE SICUREZZA IN FASE DI PROGETTAZIONE: Dott. Ing. Sergio Di Masi (Cod. Ing. Prov. Palermo 2972)	
RESPONSABILE SIA: Dott. Ing. Francesco Ventura (Cod. Ing. Prov. Roma 14660)	
VISTO: IL RESPONSABILE DEL PROCEDIMENTO: Dott. Ing. Francesco Corbelli	

OPERE D'ARTE MINORI
CAVALCAVIA
CV01 - CAVALCAVIA SU AS04 Pr 4+105,75
Carpenteria metallica impalcato - Trasversi di appoggio tipo DS1

CODICE PROGETTO: CA352_POOCV01STRCP07_A	NOME FILE: CA352_POOCV01STRCP07_A	REVISIONE: A	SCALA: VARIE
PROGETTO: D 19	CODICE ELAB.: POOCV01STRCP07		
D			
C			
B			
A	EMISSIONE	Febbr. 2020	F. POPE G. PIZZI F. ARCHARELLI
REV.	DESCRIZIONE	DATA	REDATTO VERIFICATO APPROVATO