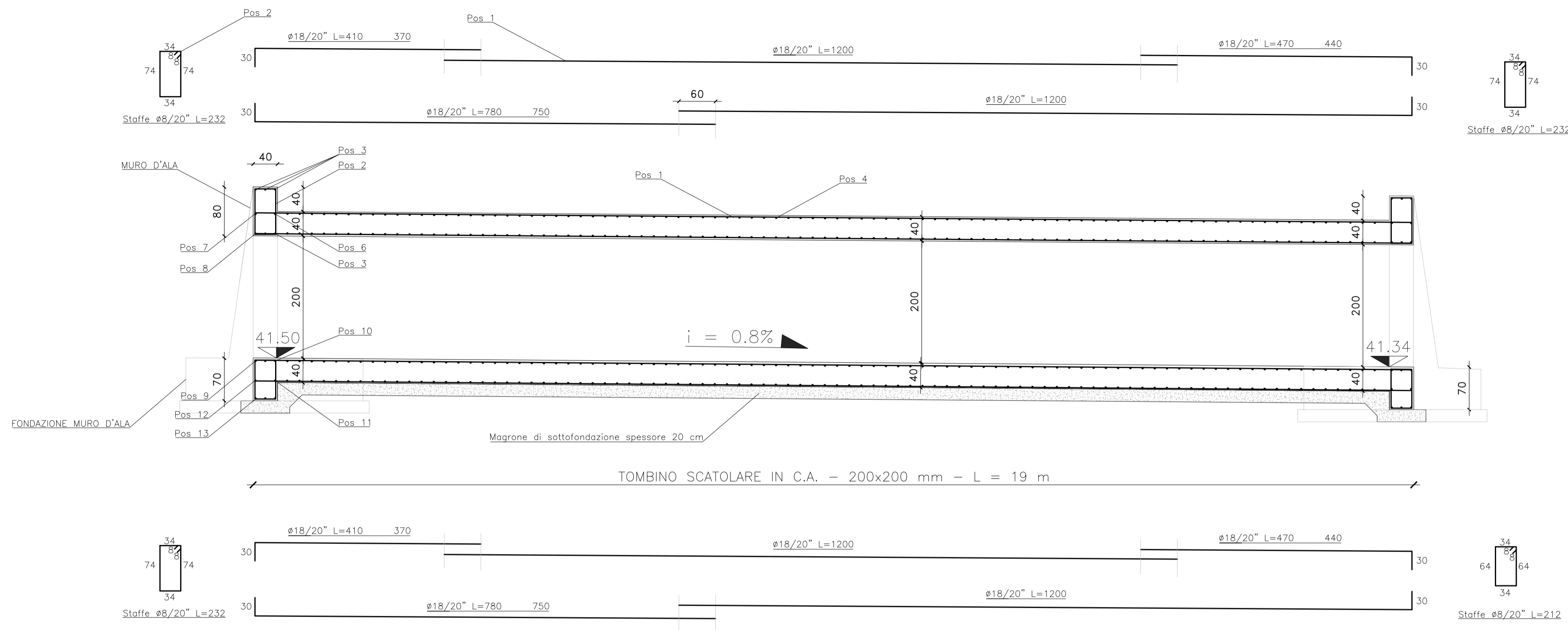
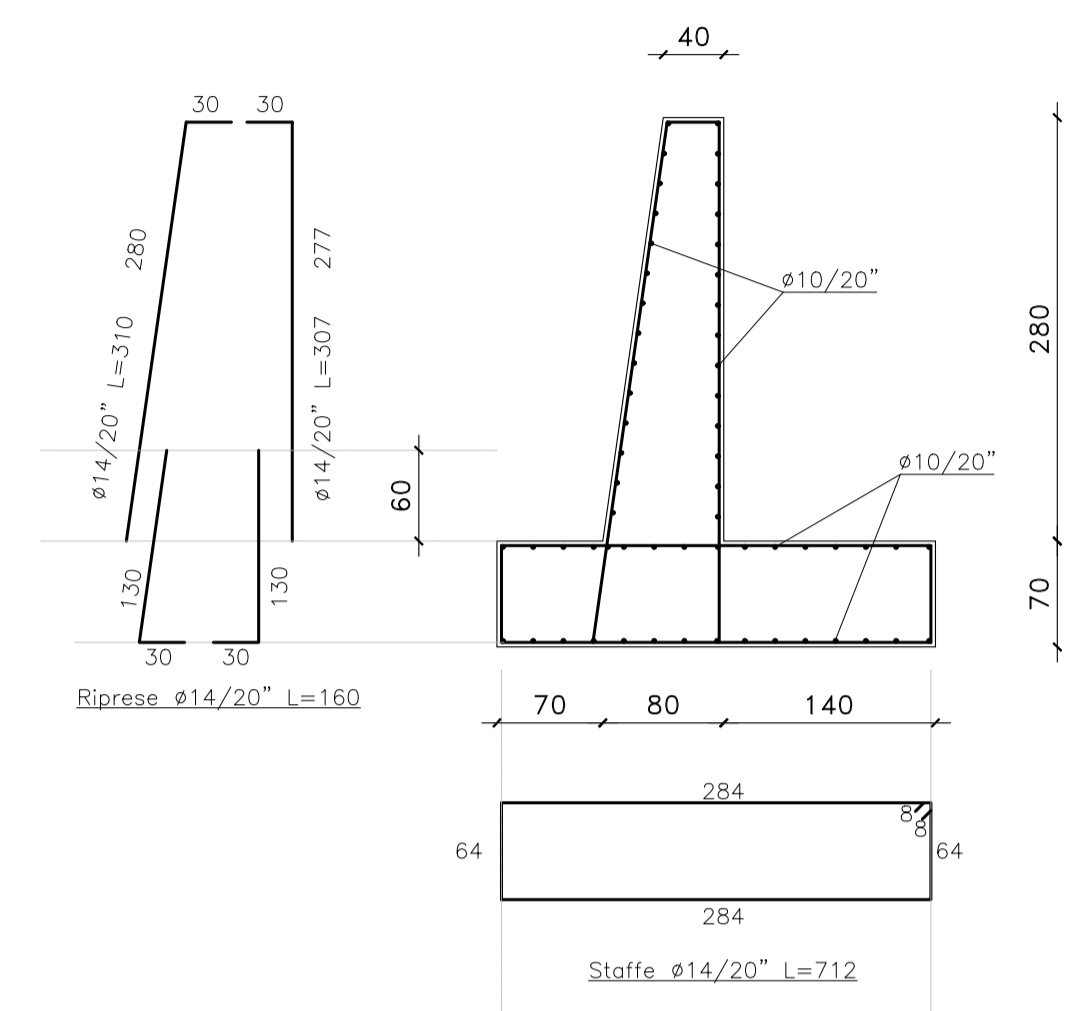


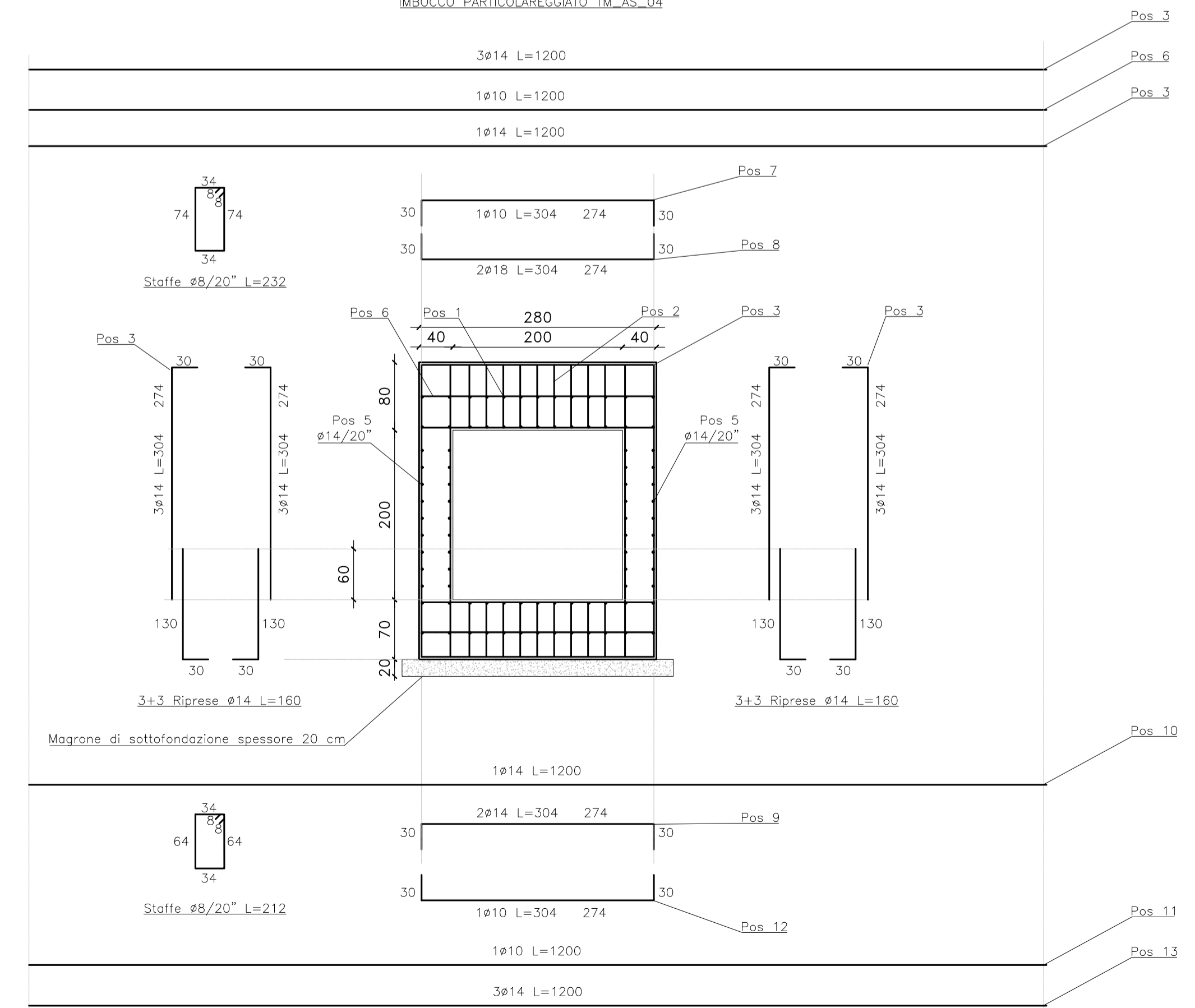
SEZIONE LONGITUDINALE TM\_AS\_04  
 NB. SOLETTA SUPERIORE ED INFERIORE HANNO LA STESSA ARMATURA, PER CUI LE POSIZIONI RESTANO INVARIATE



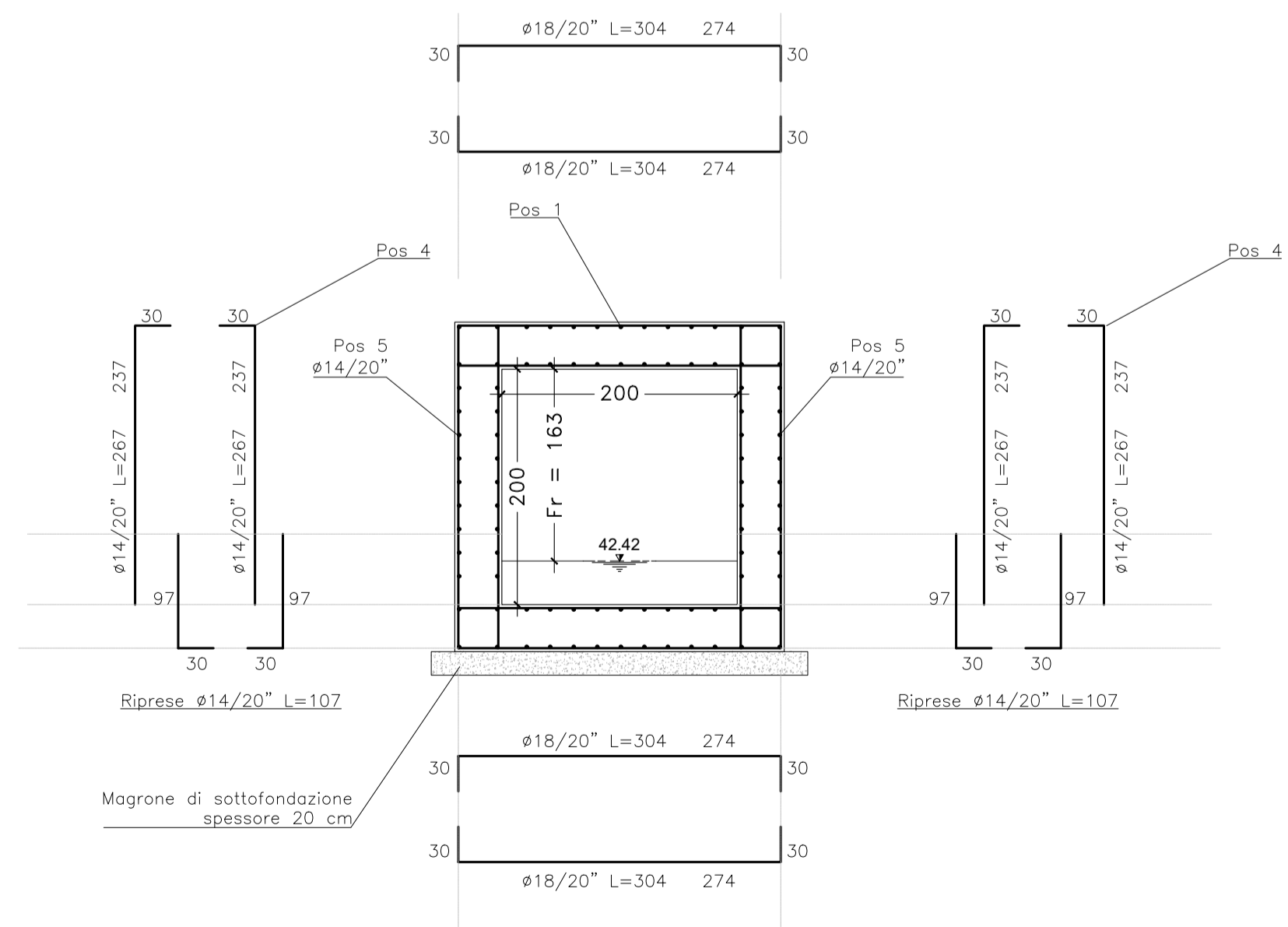
SEZIONE MURO D'ALA TM\_AS\_04



IMBOCCO PARTICOLAREGGIATO TM\_AS\_04



SEZIONE TRASVERSALE TM\_AS\_04



**Sanas**  
 GRUPPO FS ITALIANE  
 Direzione Progettazione e Realizzazione Lavori

S.S. 554 "Cagliariatana"  
 Adeguamento al tipo B dal km 12+000 al km 18+000  
 Ex S.S.125 Orientale Sarda – Connessione tra la S.S.554 e la nuova S.S.554

**PROGETTO DEFINITIVO** COD. CA352

PROGETTAZIONE: **ATI VIA - LOTTI - SERING - WDP - BRENG**

RESPONSABILE DELL'INTEGRAZIONE DELLE PRESTAZIONI SPECIALISTICHE: Dott. Ing. Francesco Nicciarelli (Ord. Ing. Prov. Roma 14711)

GRUPPO DI PROGETTAZIONE MANDATARIA:

**VIA INGEGNERIA**  
**LOTTI ingegneria**  
**SERING INGEGNERIA**  
**wdp**  
**BRENG BRIDGE ENGINEERING**

PROGETTISTA:  
 Responsabile Tracciato stradale: Dott. Ing. Massimo Capasso (Ord. Ing. Prov. Roma 26031)  
 Responsabile Strutture: Dott. Ing. Giovanni Piazza (Ord. Ing. Prov. Roma 22366)  
 Responsabile Idraulica, Geotecnica e Impianti: Dott. Ing. Sergio Di (Ord. Ing. Prov. Palermo 2872)  
 Responsabile Ambientale: Dott. Ing. Francesco Ventura (Ord. Ing. Prov. Roma 14660)

GEOLOGO:  
 Dott. Geol. Enrico Curcuruto (Ord. Geo. Regione Sicilia 986)

COORDINATORE SICUREZZA IN FASE DI PROGETTAZIONE:  
 Dott. Ing. Sergio Di (Ord. Ing. Prov. Palermo 2872)

RESPONSABILE SIA:  
 Dott. Ing. Francesco Ventura (Ord. Ing. Prov. Roma 14660)

VISTO: IL RESPONSABILE DEL PROCEDIMENTO:  
 Dott. Ing. Francesco Corrias

ATTRAVERSAMENTI IDRAULICI  
 TOMBINI  
 Carpenterie – TM\_AS\_04

CODICE PROGETTO	NOME FILE	REVISIONE	SCALA:
PROGETTO	CA352_P00TM04STRCP01_A		
D	LIV. PROG. ANNO		
C	DPCAO352 D 19		
B	CODICE ELAB.		
A	P00TM04STRCP01		
REV.	DESCRIZIONE	DATA	REDDATO VERIFICATO APPROVATO