

INALVEAZIONE E SISTEMAZIONE FLUVIALE (El. Idr. 108144)

Profilatura e rivestimento in corrispondenza dell'attraversamento su viabilità principale - Tracciato S.S. 554

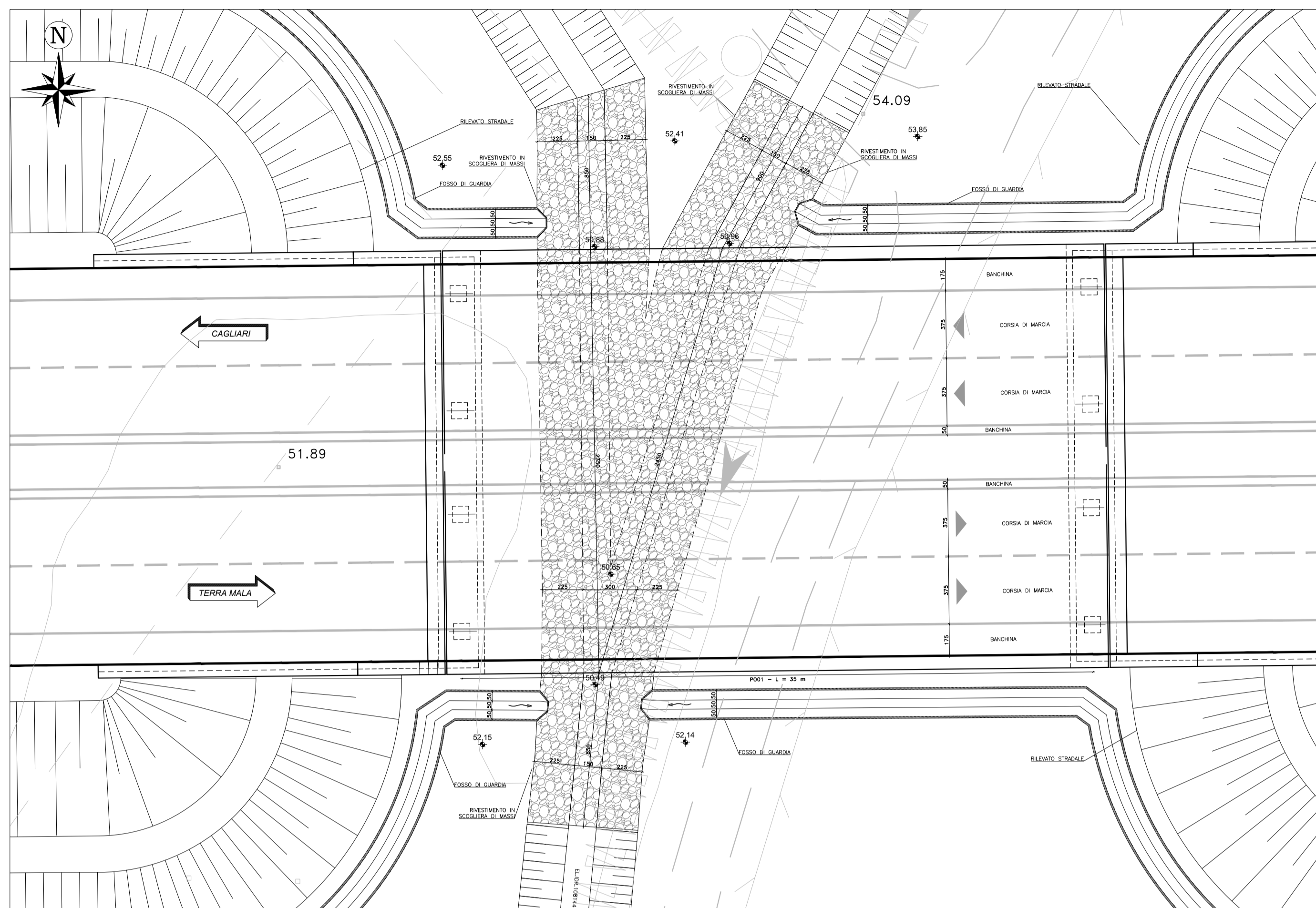
IN_02
PO01

MAPPA CHIAVE

Scala 1:25000

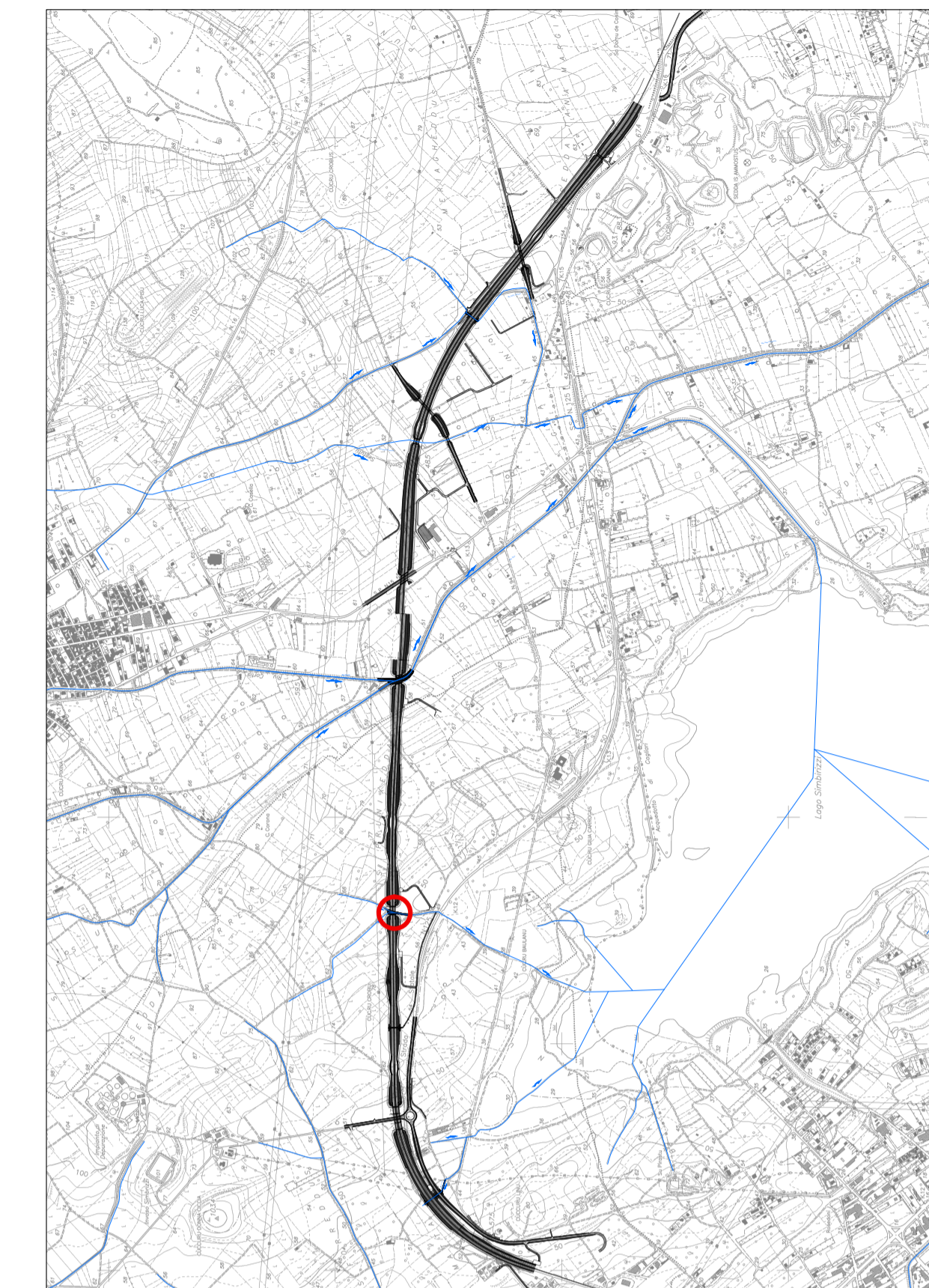
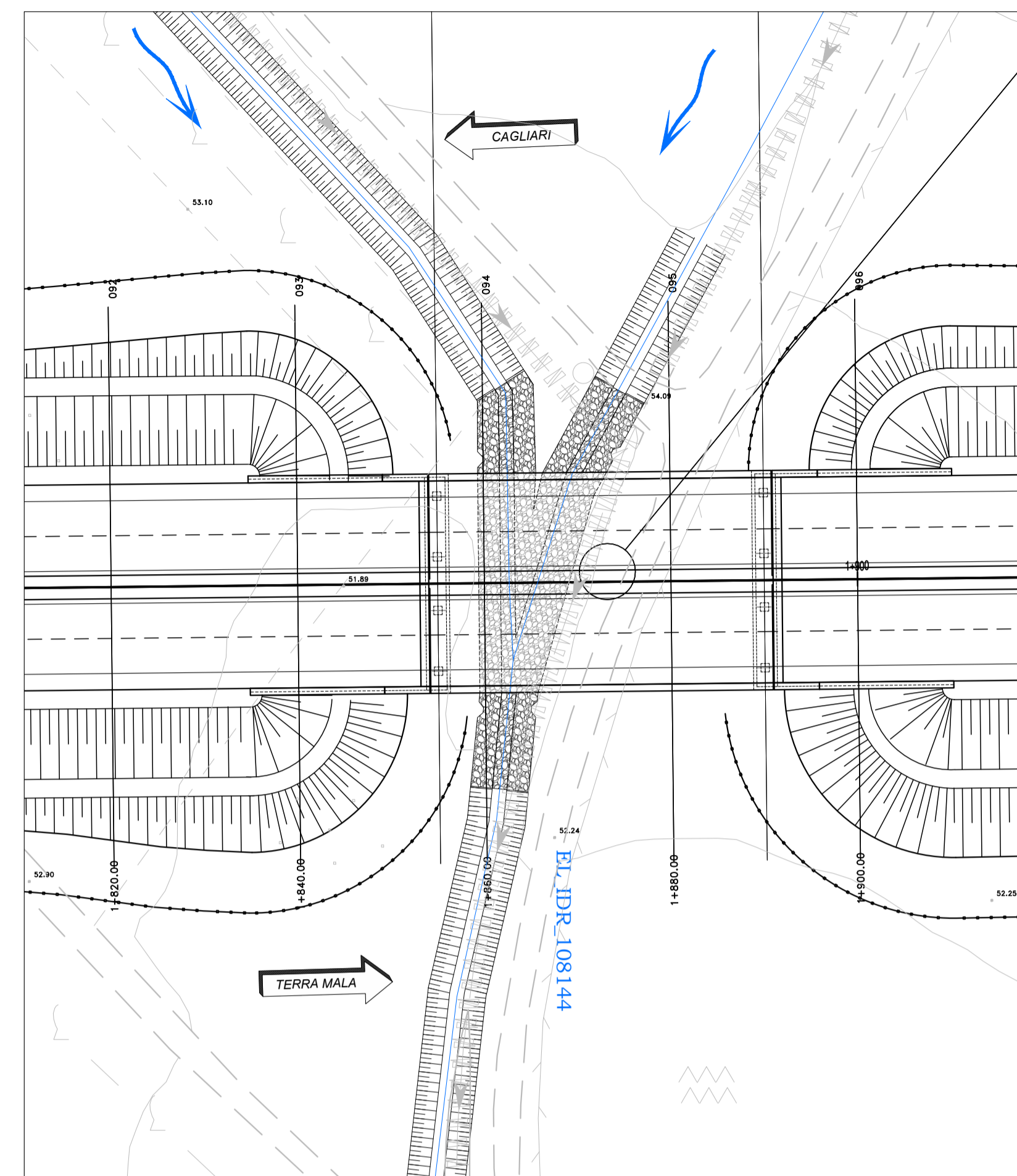
STRALCIO PLANIMETRICO

Scala 1:200



PLANIMETRIA D'INQUADRAMENTO

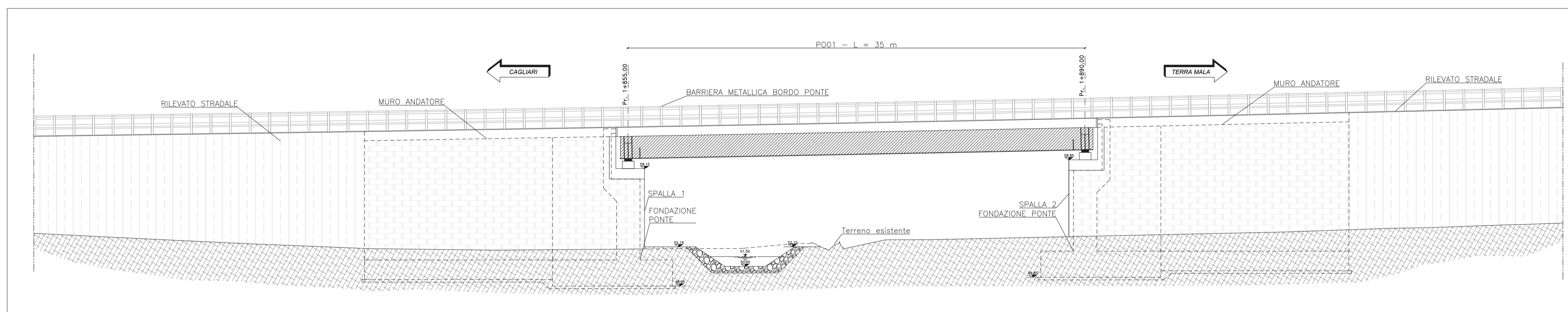
Scala 1:500



ID	Sez. Tipo		RIVESTIMENTO ATTRAVERSAMENTO FLUVIALE					Tipologia	d _m (mm)	ρ _m (kg/m ³)
	B _{base} (m)	B _{spande} (m)	L _{spande} (m)	L _{riestimento} (m)	L _{sottoponte} (m)	L _{monte} (m)	L _{valle} (m)			
PO01	1.50	2.25	2/3	40.00	23.00	8.50	8.50	Scogliera in massi naturali	300	2850

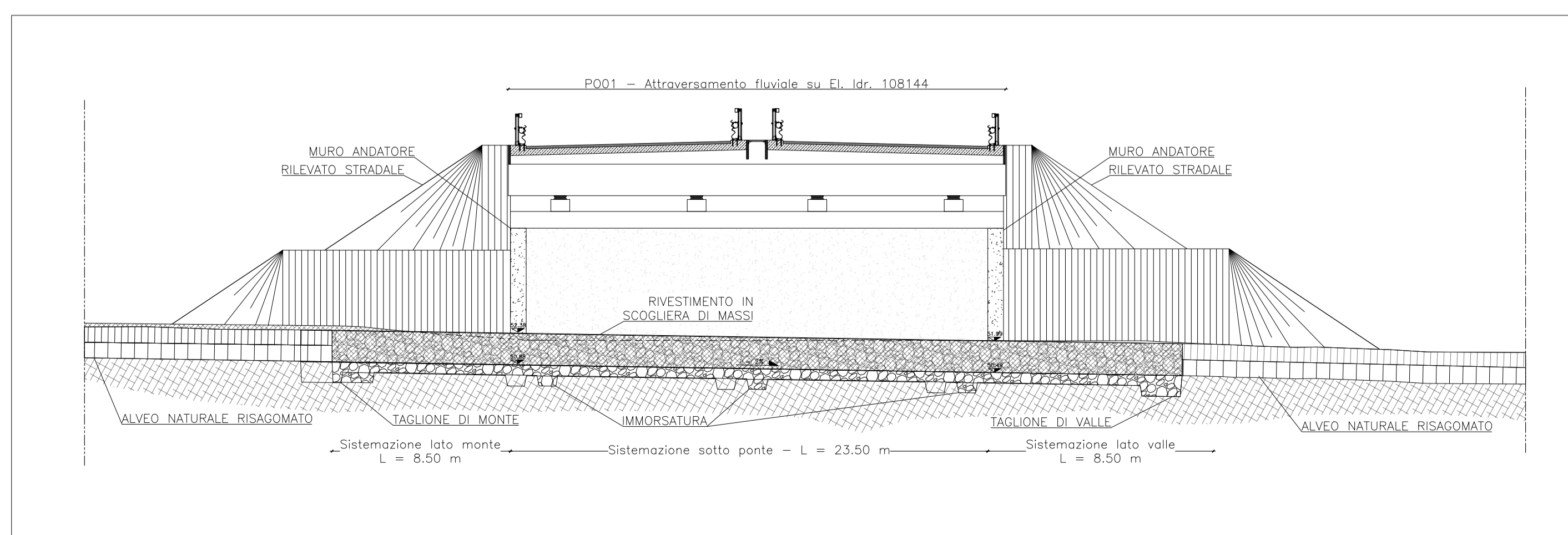
SEZIONE TRASVERSALE - Alla confluenza

Scala 1:200



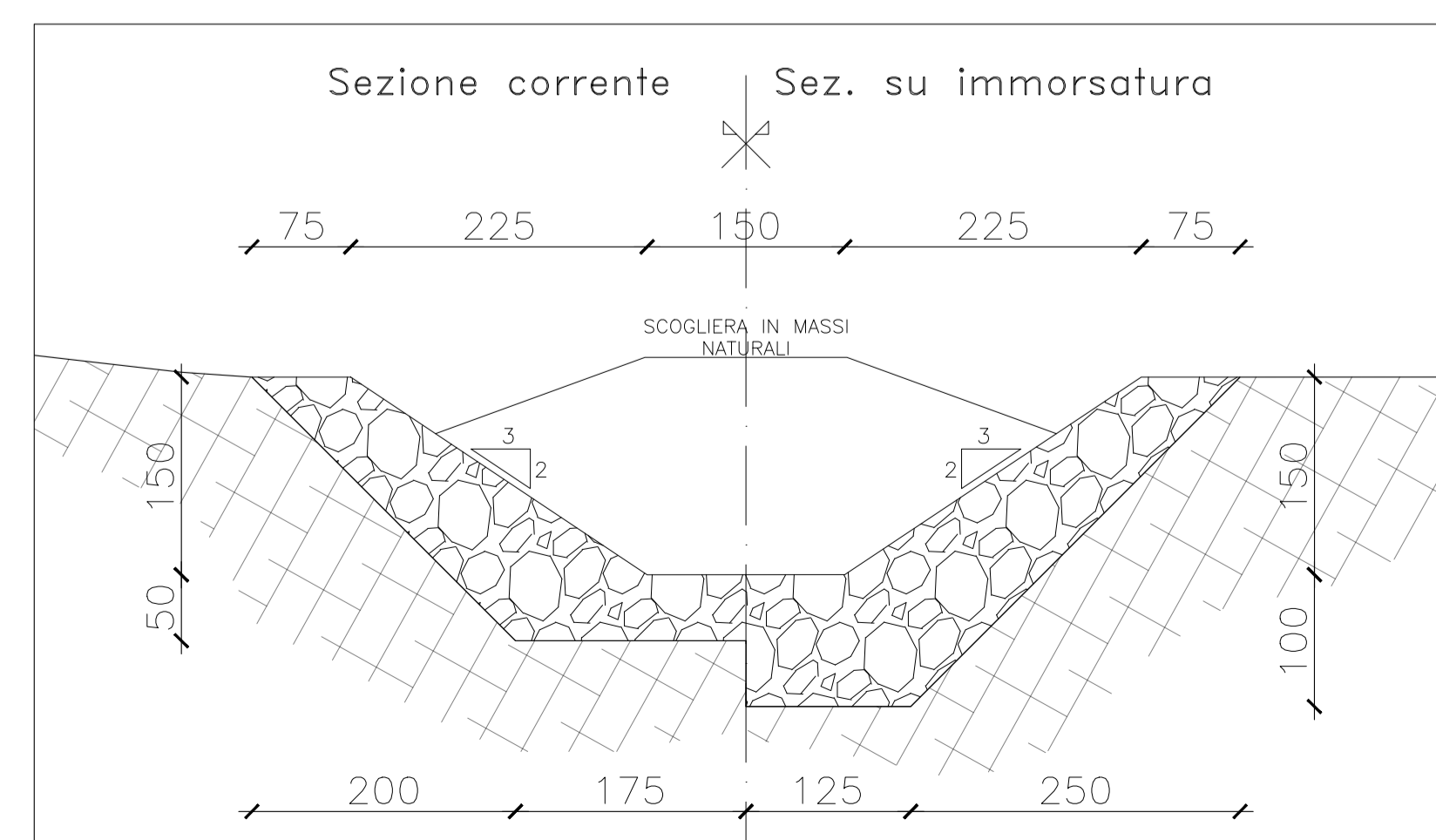
SEZIONE LONGITUDINALE - Vista in asse a El. Idr. 108144

Scala 1:200



PARTICOLARE PROFILATURA E RIVESTIMENTO

Scala 1:50



Sanas
GRUPPO FS ITALIANE
Direzione Progettazione e Realizzazione Lavori

S.S. 554 "Cagliaritana"
Adeguamento al tipo B dal km 12+000 al km 18+000
Ex S.S.125 Orientale Sarda - Connessione tra la S.S.554 e la nuova S.S.554

PROGETTO DEFINITIVO COD. CA352

PROGETTAZIONE: ATI VIA - LOTTI - SERING - VDP - BRENG

RESPONSABILE DELL'INTEGRAZIONE DELLE PRESTAZIONI SPECIALISTICHE: GRUPPO DI PROGETTAZIONE
Dott. Ing. Francesco Nicchiarelli (Ord. Ing. Prov. Roma 14711) MANDATARIA:

PROGETTISTA:
Responsabile Tracciato stradale: Dott. Ing. Massimo Capasso (Ord. Ing. Prov. Roma 26031)
Responsabile Strutture: Dott. Ing. Giovanni Piazza (Ord. Ing. Prov. Roma 22366)
Responsabile Idraulica, Geotecnica e Impianti: Dott. Ing. Sergio Di Mola (Ord. Ing. Prov. Palermo 28722)
Responsabile Ambiente: Dott. Ing. Francesco Ventura (Ord. Ing. Prov. Roma 14660)

GEOLOGO:
Dott. Geol. Enrico Curcuruto (Ord. Geo. Regione Sicilia 986)

COORDINATORE SICUREZZA IN FASE DI PROGETTAZIONE:
Dott. Ing. Sergio Di Mola (Ord. Ing. Prov. Palermo 28722)

RESPONSABILE SIA:
Dott. Ing. Francesco Ventura (Ord. Ing. Prov. Roma 14660)

VISTO: IL RESPONSABILE DEL PROCEDIMENTO:
Dott. Ing. Francesco Corrias

IDROLOGIA E IDRAULICA
Sistemazione El. Idr. 108144
IN02

CODICE PROGETTO: DPCA0352 D 19
NOME FILE: CA352_PO00101STRDI01_A
REVISIONE: A
SCALA: VARIE

PROGETTO: DPCA0352 D 19
CODICE ELAB.: PO010101STRDI01

REV.	DESCRIZIONE	DATA	REDATTO	VERIFICATO	APPROVATO
D					
C					
B					
A	EMISSIONE	FEB2020	A.CECOTTI	M.A.CUCCARO	F.NICCHARELLI