

Sez. 075
 Progr.: 1+480.00
 Scala: 1:200
 Q.Rif.: 55.00

QUOTE TERRENO	66.44	66.15	66.00	65.99	64.85	64.53	64.00	63.84	63.84	63.76	63.71	63.00	62.81	62.25	62.25	62.21	61.11
QUOTE PROGETTO	66.44	66.15	66.00	65.99	64.85	64.53	64.00	63.84	63.84	63.76	63.71	63.00	62.81	62.25	62.25	62.21	61.11

Sez. 077
 Progr.: 1+520.00
 Scala: 1:200
 Q.Rif.: 55.00

QUOTE TERRENO	70.00	69.72	69.55	69.34	68.47	68.00	67.72	67.47	67.12	66.82	66.79	66.69	66.12	65.44	65.36	65.24
QUOTE PROGETTO	70.00	69.72	69.55	69.34	68.47	68.00	67.72	67.47	67.12	66.82	66.79	66.69	66.12	65.44	65.36	65.24

Sez. 079
 Progr.: 1+560.00
 Scala: 1:200
 Q.Rif.: 55.00

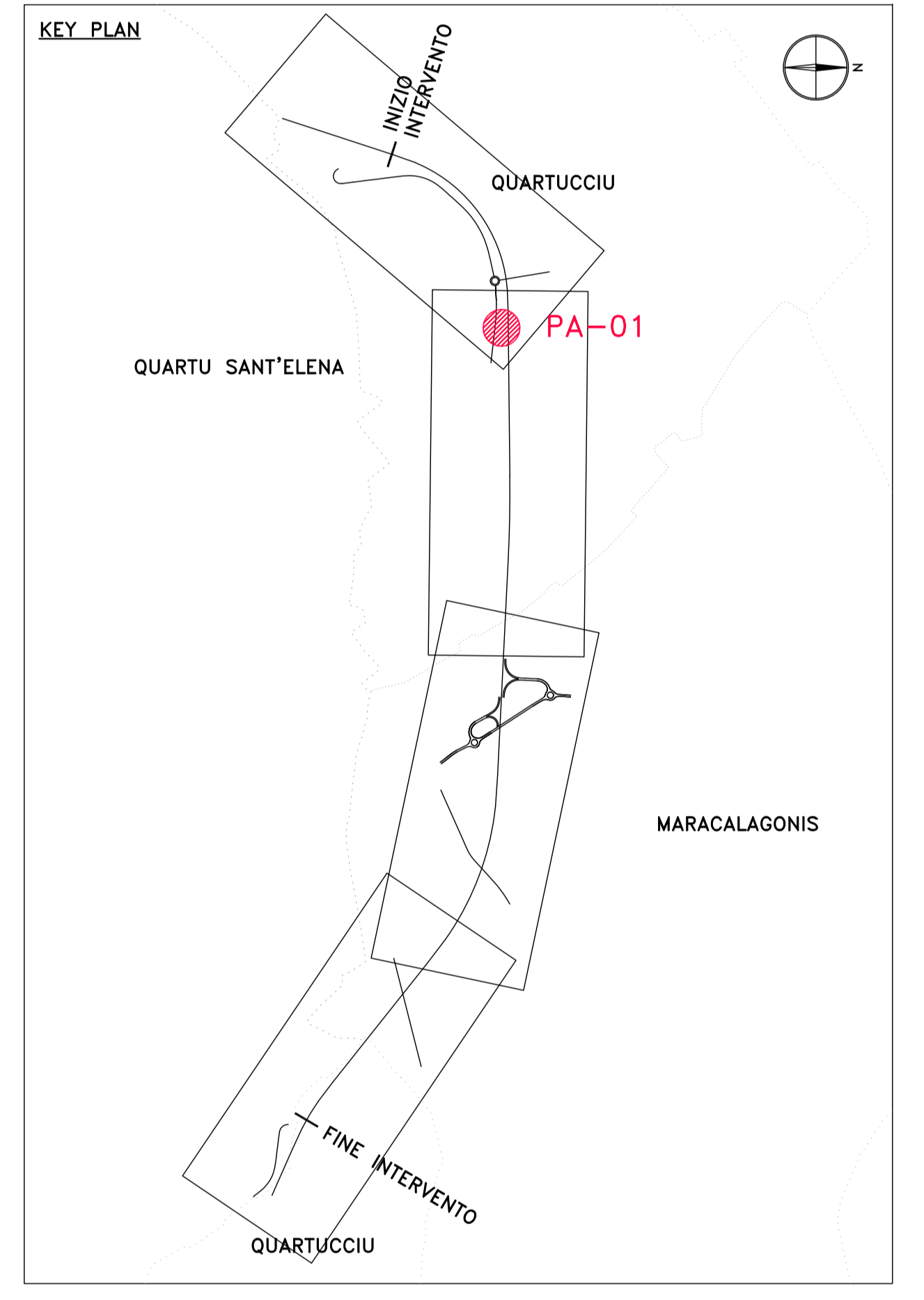
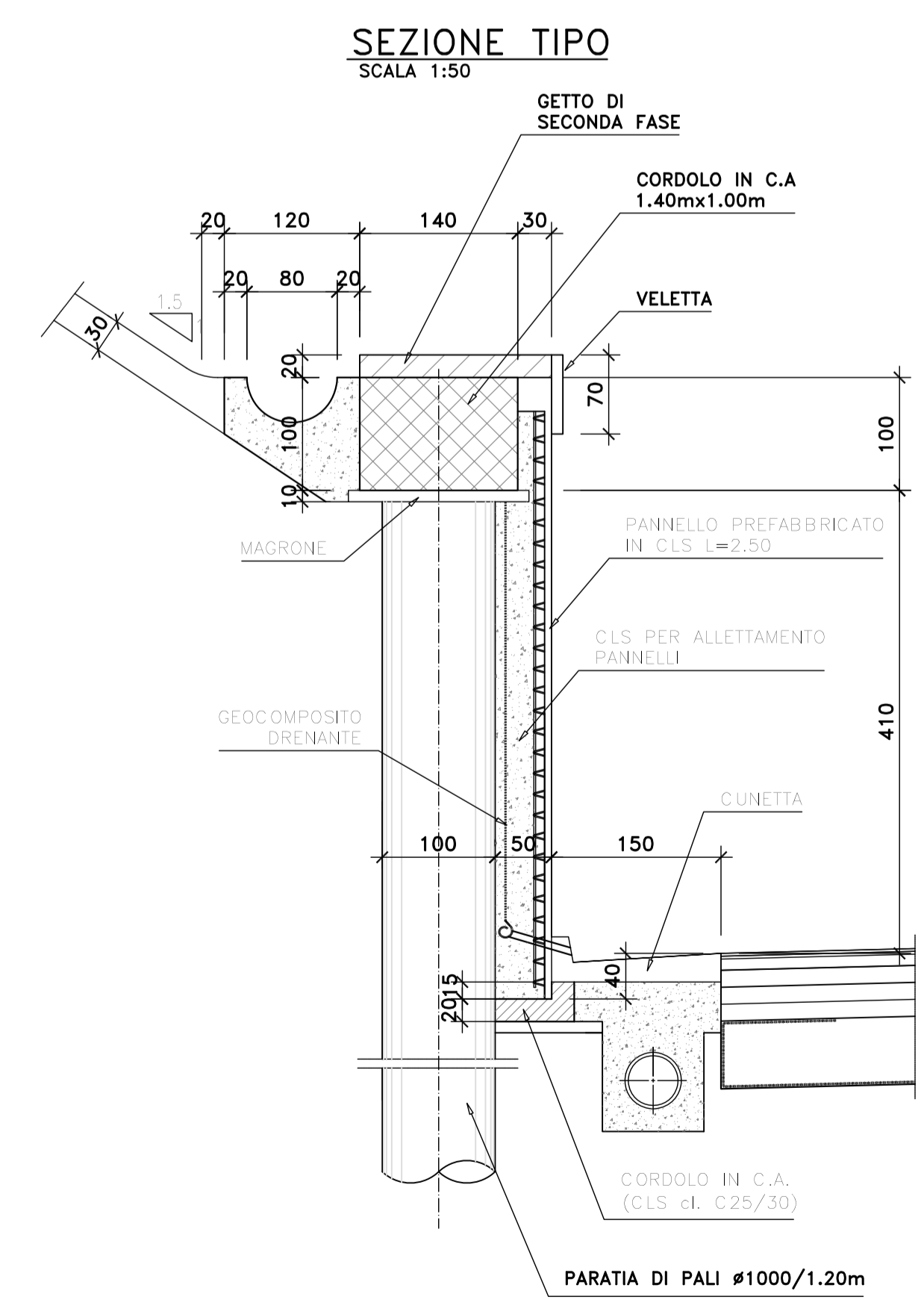
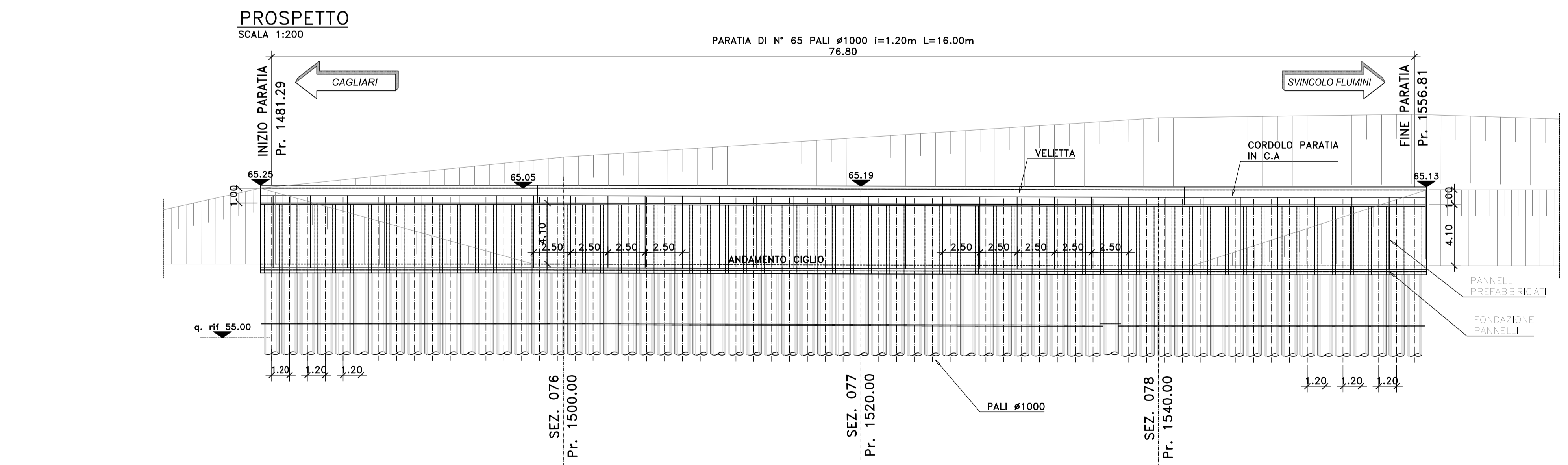
QUOTE TERRENO	70.00	69.45	69.21	68.53	68.47	68.00	68.47	68.00	68.36	68.00	68.24
QUOTE PROGETTO	70.00	69.45	69.21	68.53	68.47	68.00	68.47	68.00	68.36	68.00	68.24

Sez. 076
 Progr.: 1+500.00
 Scala: 1:200
 Q.Rif.: 55.00

QUOTE TERRENO	68.91	68.00	67.25	66.00	65.73	65.52	65.24	64.70	64.52
QUOTE PROGETTO	68.91	68.00	67.25	66.00	65.73	65.52	65.24	64.70	64.52

Sez. 078
 Progr.: 1+540.00
 Scala: 1:200
 Q.Rif.: 55.00

QUOTE TERRENO	70.00	69.72	69.55	69.34	68.47	68.00	67.72	67.47	67.12	66.82	66.79	66.69	66.12	65.44	65.36	65.24
QUOTE PROGETTO	70.00	69.72	69.55	69.34	68.47	68.00	67.72	67.47	67.12	66.82	66.79	66.69	66.12	65.44	65.36	65.24



Sanas
 GRUPPO FS ITALIANE
 Direzione Progettazione e Realizzazione Lavori

S.S. 554 "Cagliaritana"
 Adeguamento al tipo B dal km 12+000 al km 18+000
 Ex S.S.125 Orientale Sarda - Connessione tra la S.S.554 e la nuova S.S.554

PROGETTO DEFINITIVO COD. CA352

PROGETTAZIONE: **ATI VIA - LOTTI - SERING - VDP - BRENIG**

RESPONSABILE DELL'INTEGRAZIONE DELLE PRESTAZIONI SPECIALISTICHE: **GRUPPO DI PROGETTAZIONE MANDAGIÙ**

PROGETTISTA:
 Responsabile Topografia: **DR. ING. MASSIMO CAPPASO**
 (Ord. Ing. Prov. Roma 26531)
 Responsabile Strutture: **DR. ING. CLAUDIO PIAZZA**
 (Ord. Ing. Prov. Roma 27290)
 Responsabile Impianti, Elettrotecnica e Impianti: **DR. ING. SERGIO DI MIO**
 (Ord. Ing. Prov. Palermo 28722)
 Responsabile Ambiente: **DR. ING. FRANCESCO VENTURE**
 (Ord. Ing. Prov. Roma 14660)

GEOLOGO:
DR. GEOL. ENRICO CURRADI (Ord. Geol. Regione Sicil. 966)

COORDINATORE SICUREZZA IN FASE DI PROGETTAZIONE:
DR. ING. SERGIO DI MIO (Ord. Ing. Prov. Palermo 2872)

RESPONSABILE S.A.:
DR. ING. FRANCESCO VENTURE (Ord. Ing. Prov. Roma 14660)

VISTO: IL RESPONSABILE DEL PROCEDIMENTO:
DR. ING. FRANCESCO CORRADI

OPERE D'ARTE MINORI
 OPERE DI SOSTEGNO
 PA01 - PARATIA
 Pianta, prospetto e sezione

CODICE PROGETTO	NOVE FILE	REVISIONE	SCALA:
PROGETTO	CA352_P000501STRD101_A		
ELAB.	P000501STRD101	A	Varie

REV.	DESCRIZIONE	DATA	REDATTO	VERIFICATO	APPROVATO
D					
C					
B					
A	EMISSIONE	FEB.2020	C.FILIPPUCCI	G.PIAZZA	F.ARCOMELLI