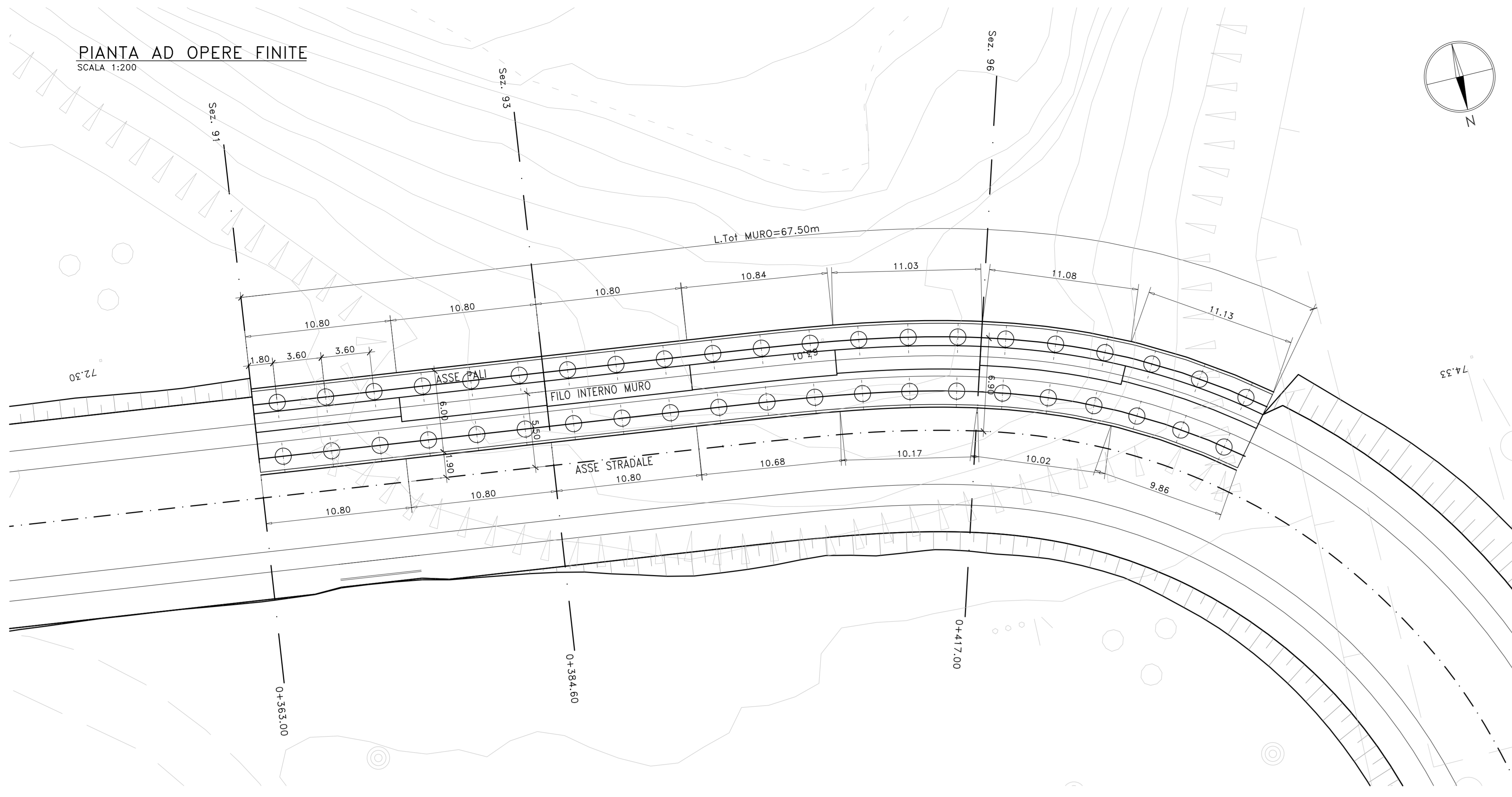
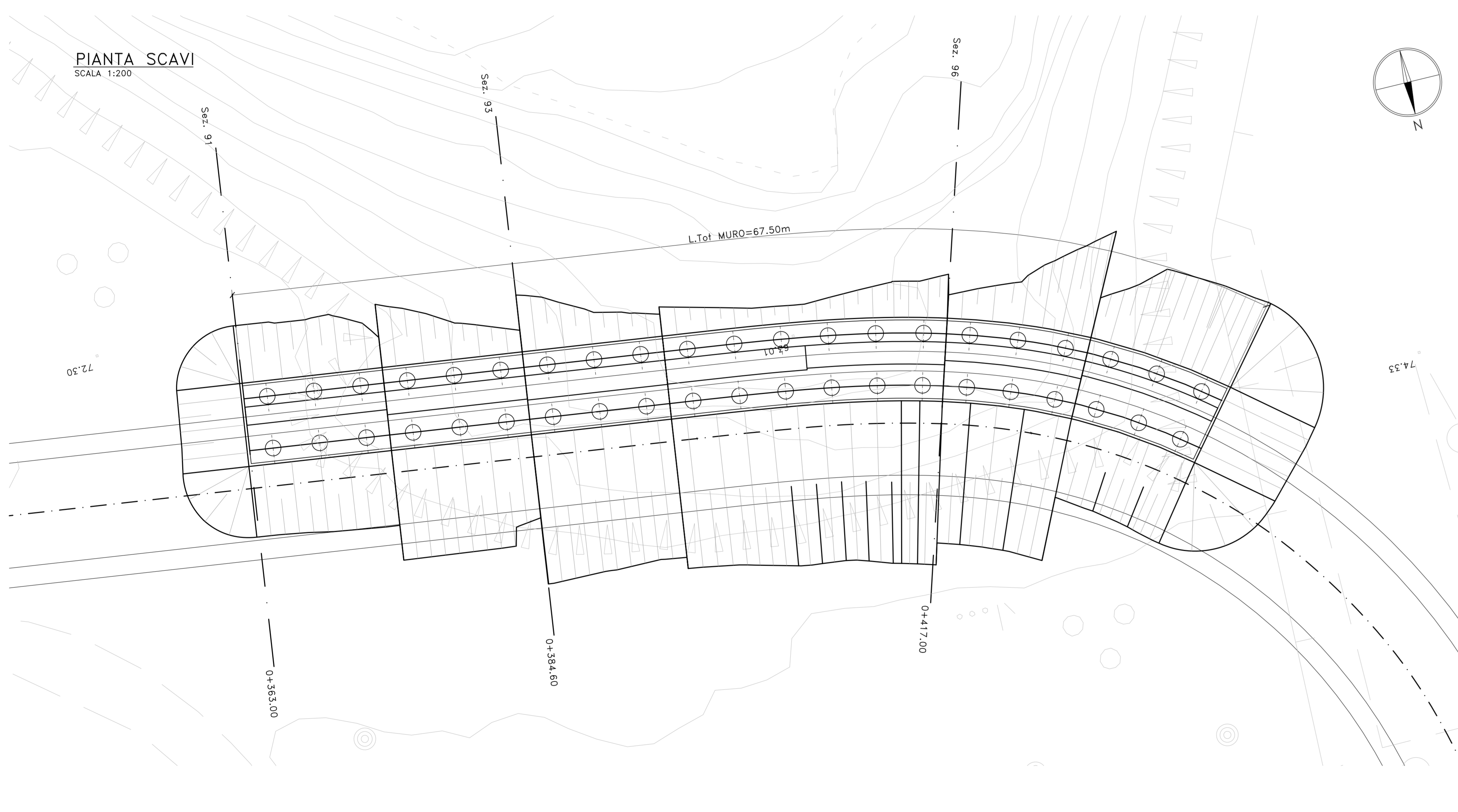


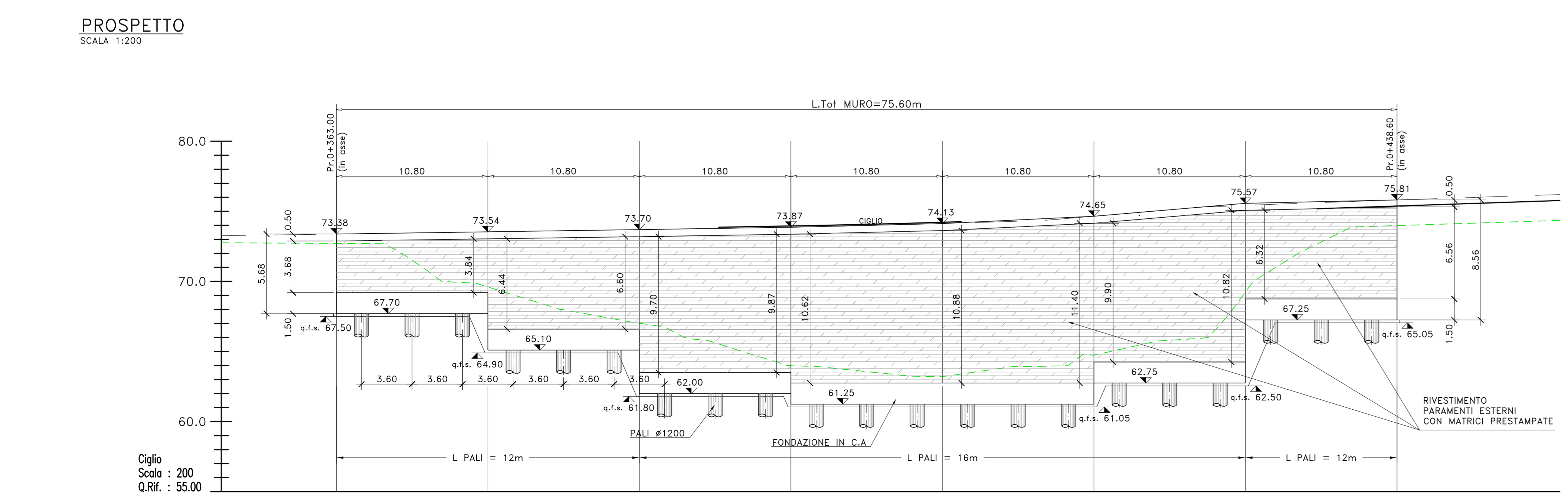
PIANTA AD OPERE FINITE  
SCALA 1:200



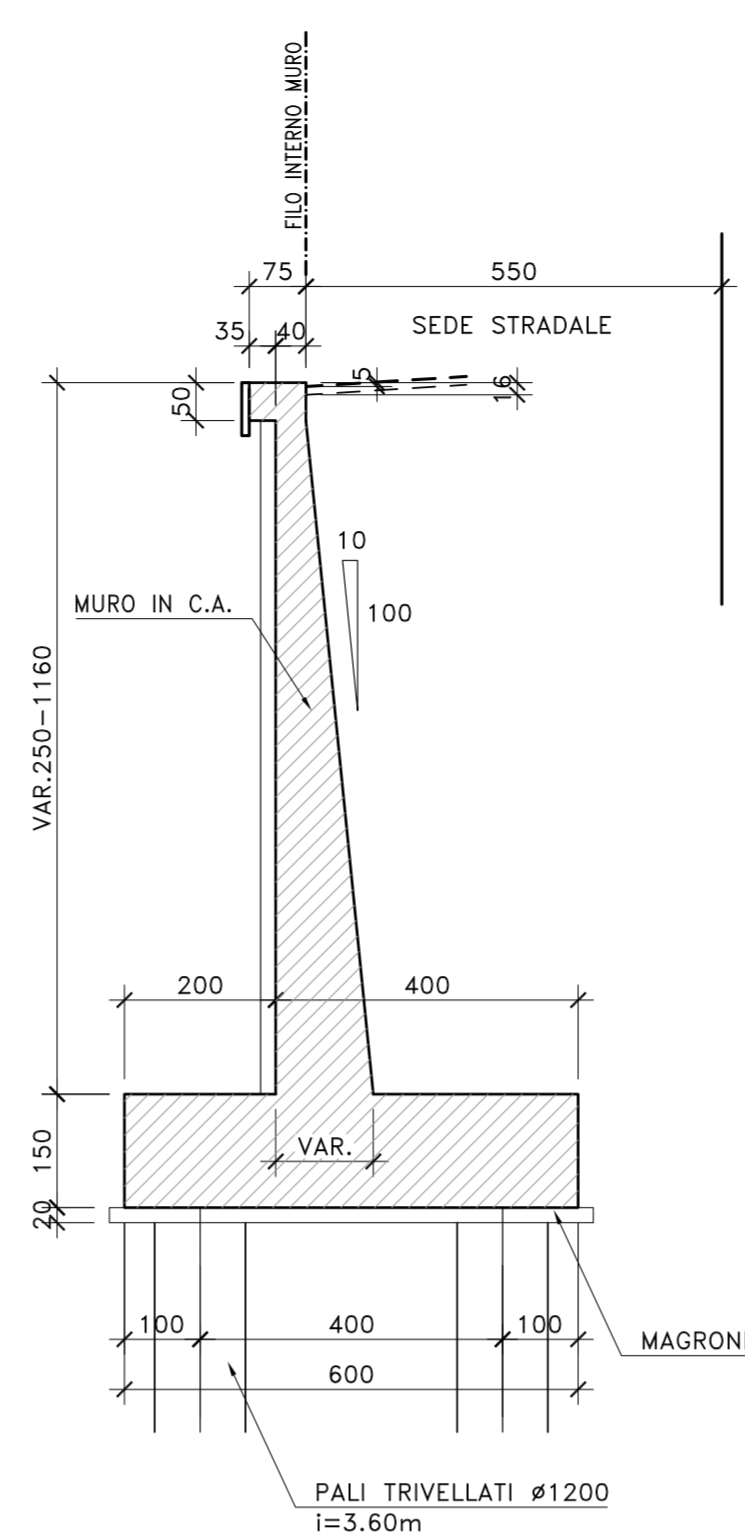
PIANTA SCAVI  
SCALA 1:200



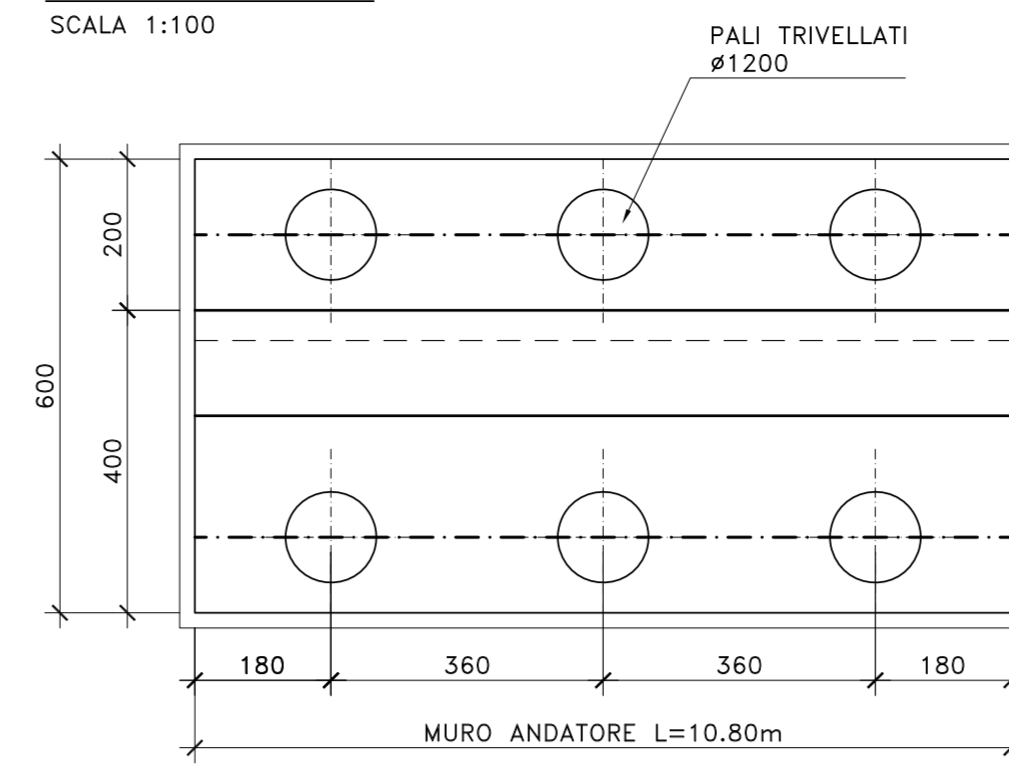
PROSPETTO  
SCALA 1:200



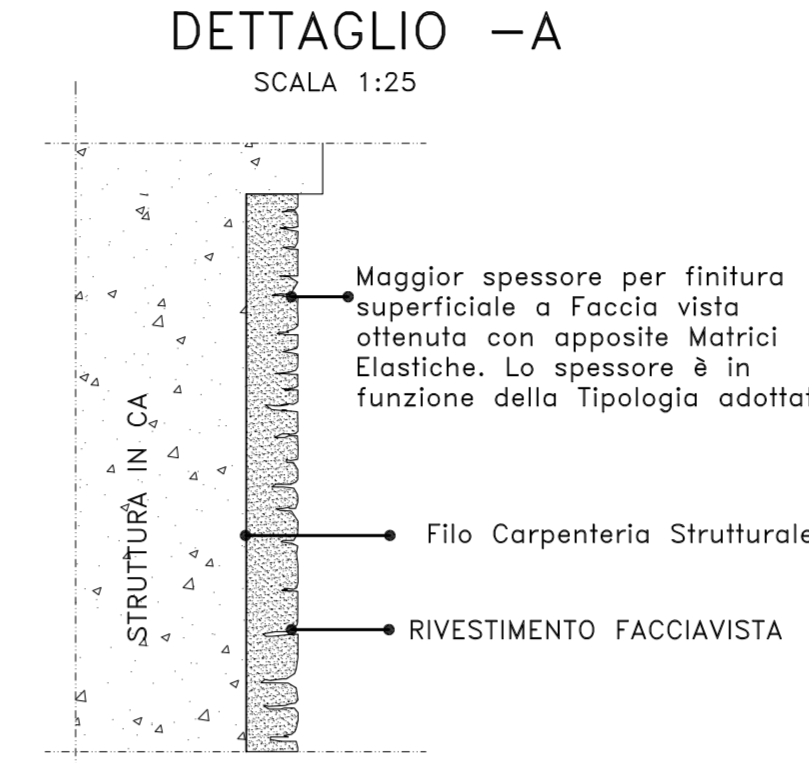
MURO IN C.A. SU PALI Ø1200  
SEZIONE TRASVERSALE TIPO  
CARPENTERIA  
SCALA 1:100



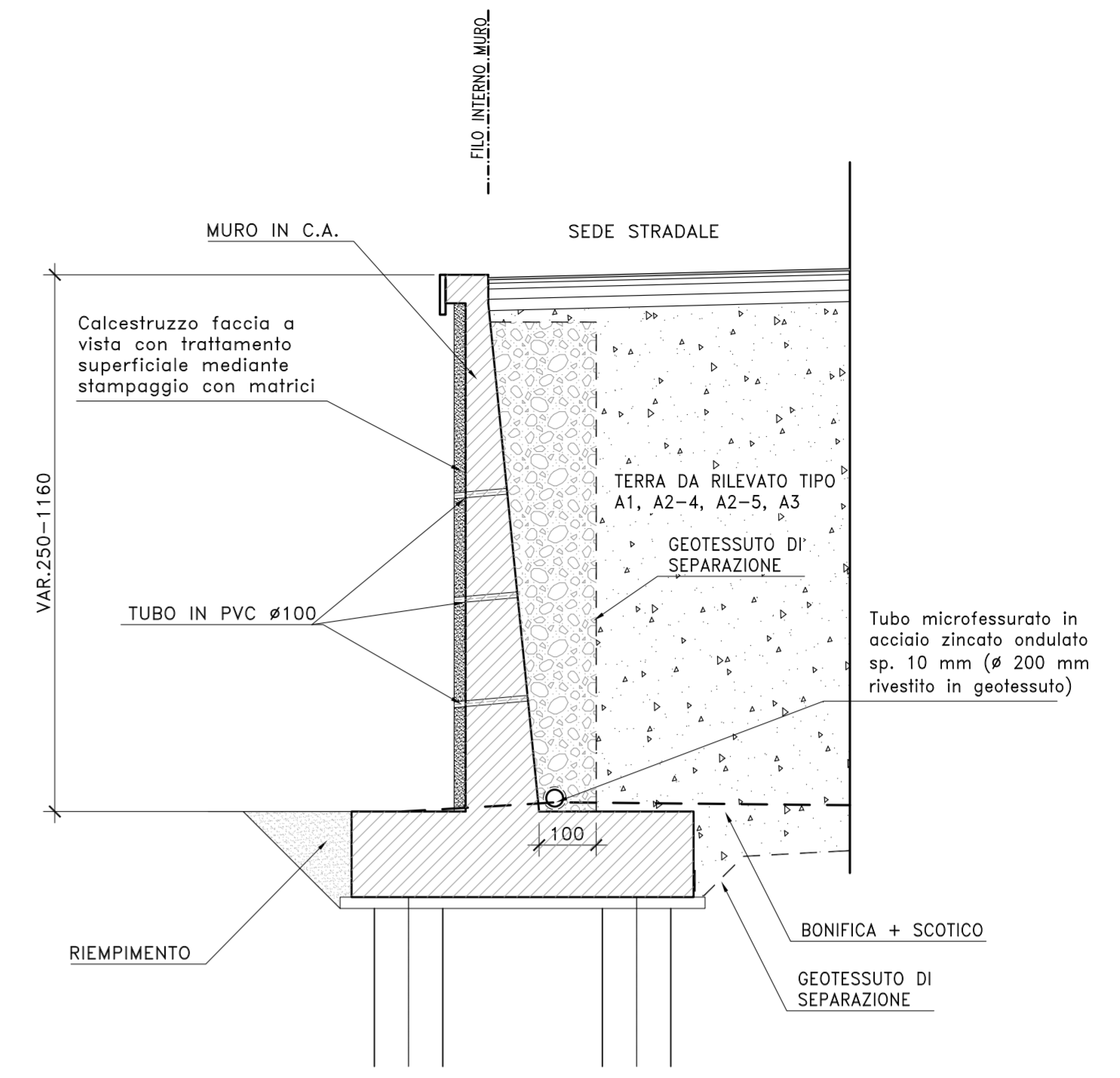
MURO IN C.A. SU PALI Ø1200  
PIANTA TIPO  
CARPENTERIA  
SCALA 1:100



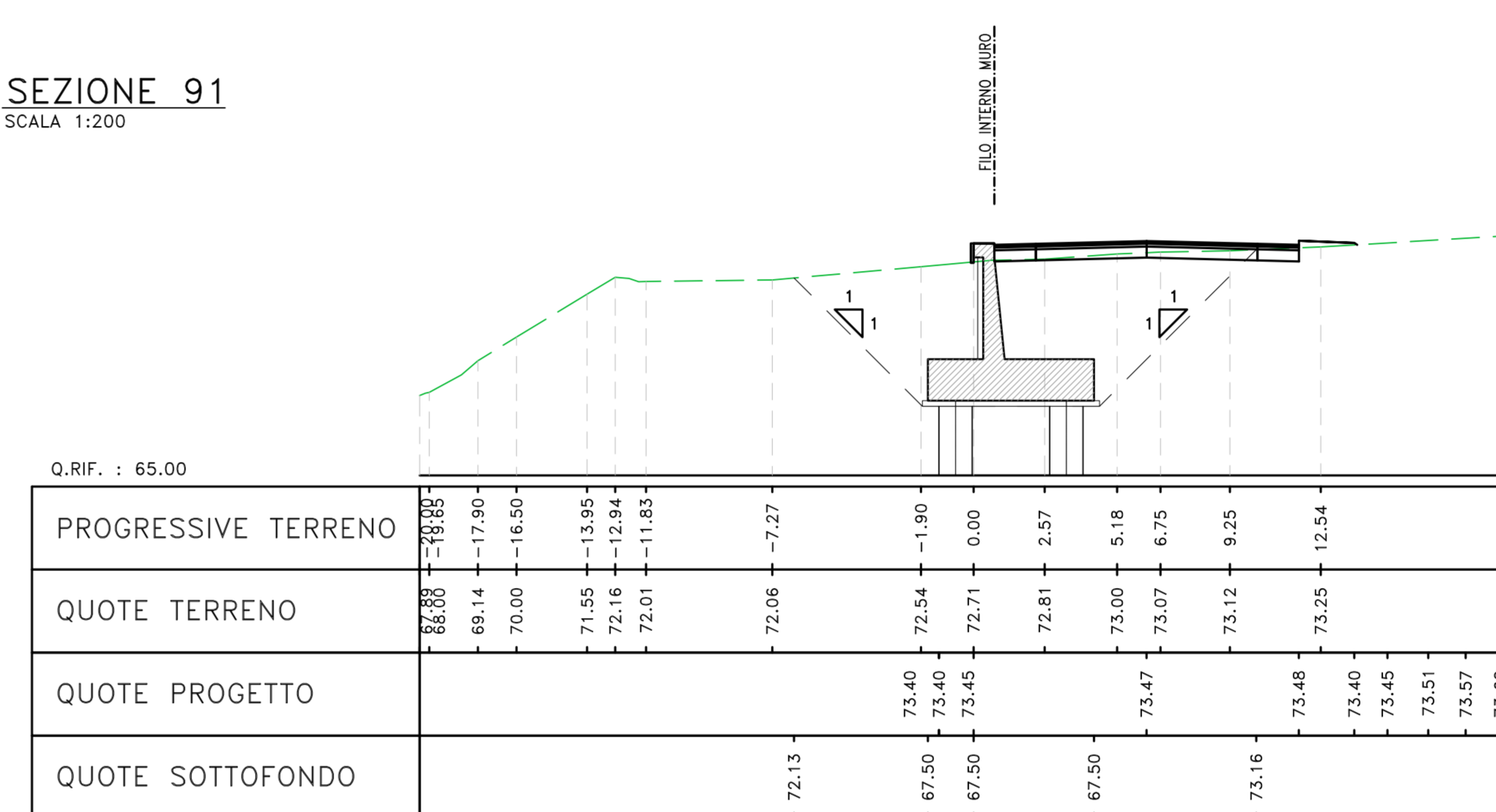
DETTAGLIO -A  
SCALA 1:25



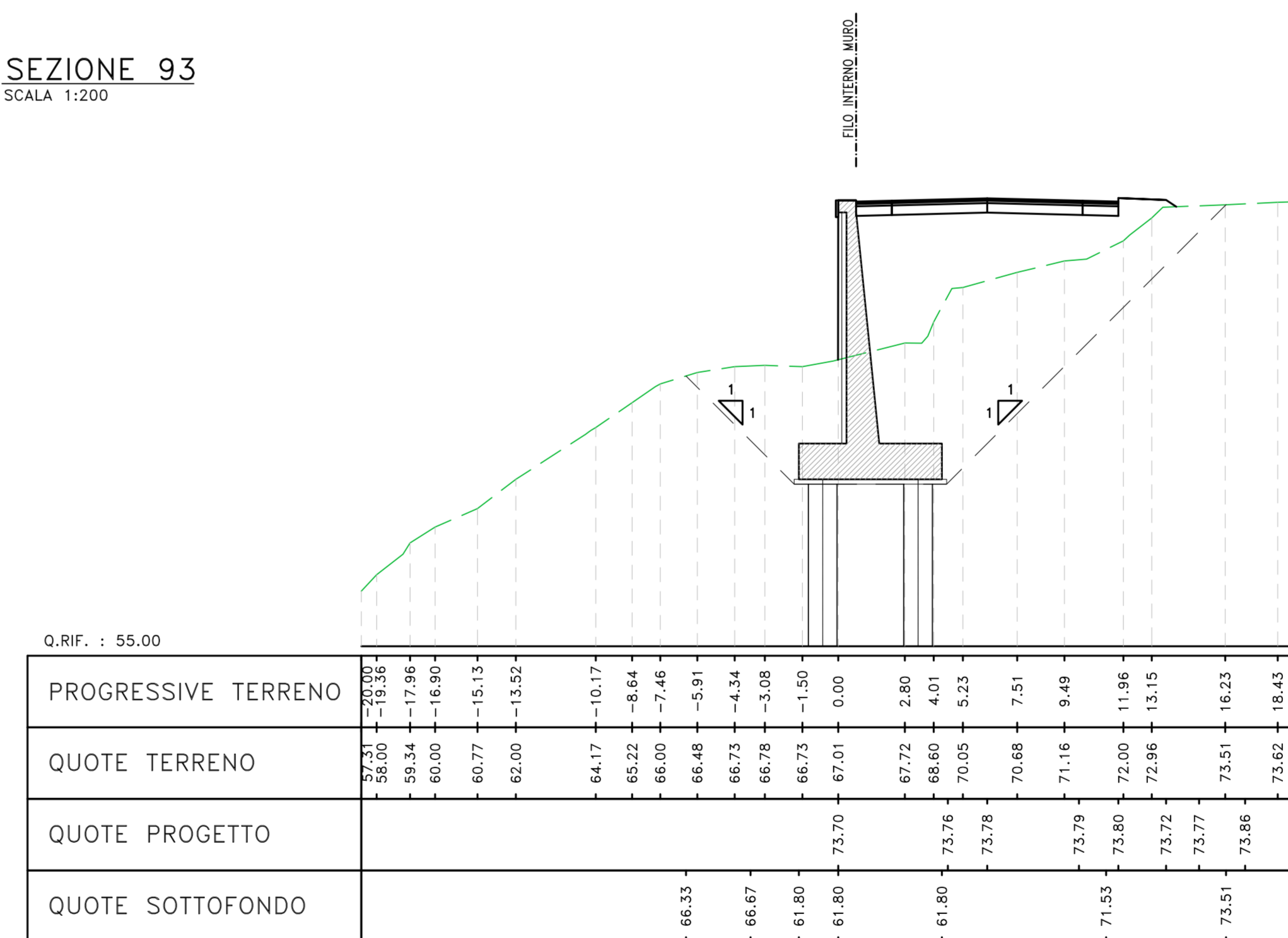
MURO IN C.A. SU PALI Ø1200  
SEZIONE TRASVERSALE TIPO  
FINITURE  
SCALA 1:100



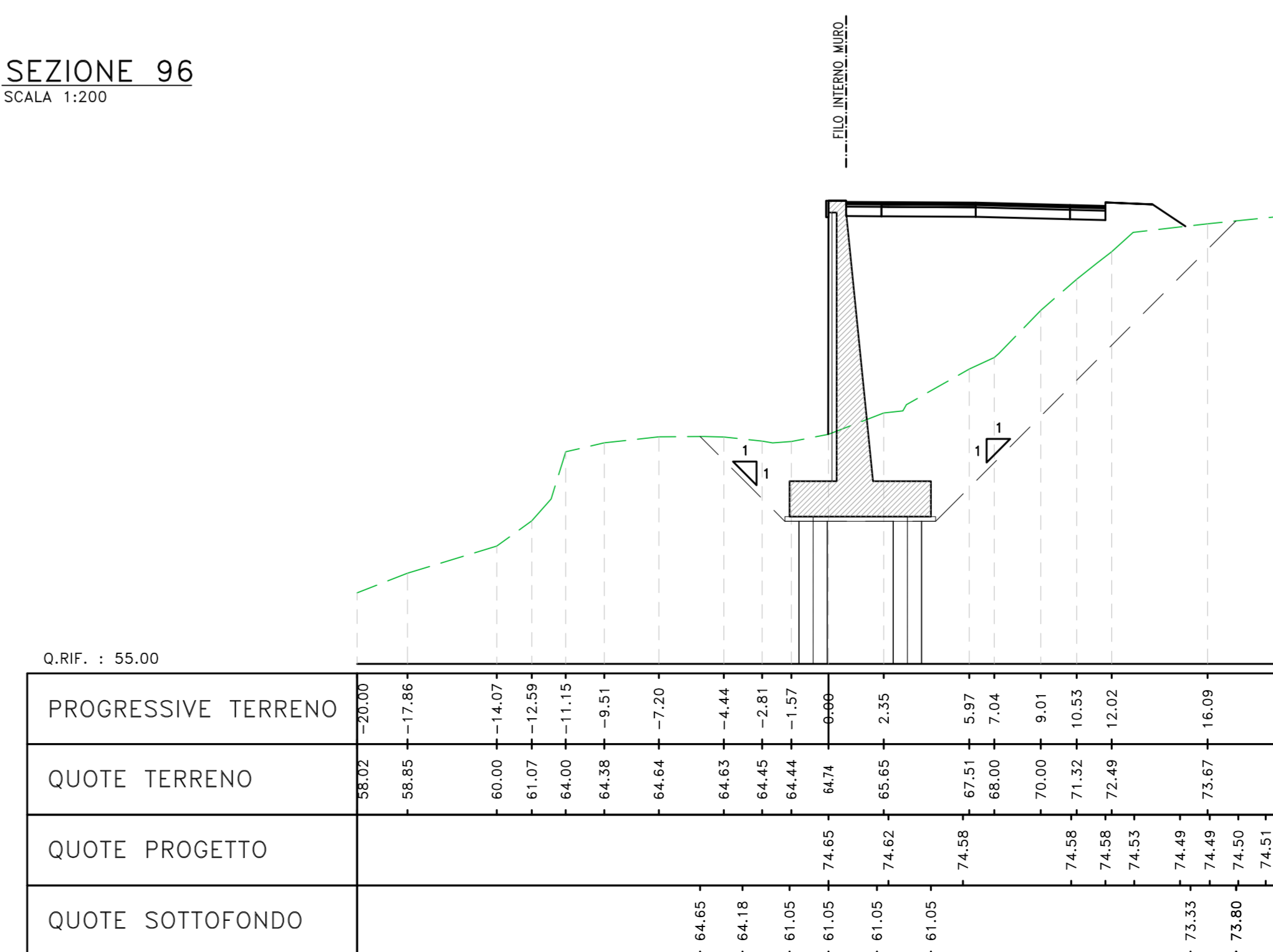
SEZIONE 91  
SCALA 1:200



SEZIONE 93  
SCALA 1:200



SEZIONE 96  
SCALA 1:200



**Sanas**  
GRUPPO FS ITALIANE  
*Direzione Progettazione e Realizzazione Lavori*

**S.S. 554 "Cagliariatana"**  
Adeguamento al tipo B dal km 12+000 al km 18+000  
Ex S.S.125 Orientale Sarda - Connessione tra la S.S.554 e la nuova S.S.554

**PROGETTO DEFINITIVO** cod. CA352

RESPONSABILE DELL'INTEGRAZIONE DELLE PRESTAZIONI SPECIALISTICHE: **INGEGNERIA**

PROGETTISTA: **INGEGNERIA**

GEOLOGO: **INGEGNERIA**

COORDINATORE SICUREZZA IN FASE DI PROGETTAZIONE: **INGEGNERIA**

RESPONSABILE SIA: **INGEGNERIA**

VISTO IL RESPONSABILE DEL PROCEDIMENTO: **INGEGNERIA**

OPERE D'ARTE MINORI  
OPERE DI SOSTEGNO  
MS01 - MURO DI SOSTEGNO AS06 - RAMPA SVINCOLO FLUMINARA

Planimetrie, sezioni e dettagli

|                 |                       |            |                              |
|-----------------|-----------------------|------------|------------------------------|
| CODICE PROGETTO | CA352_PO0502STRDI01_A | REVISIONE  | SCALA:                       |
| PROGETTO        | 019                   | A          | varie                        |
| ELAB.           | 019                   |            |                              |
| D               | -                     | -          | -                            |
| C               | -                     | -          | -                            |
| B               | -                     | -          | -                            |
| A               | EMISSIONE             | FEBR. 2020 | YBONH SPANZA FARCHIANELLI    |
| REV.            | DESCRIZIONE           | DATA       | REDATTO VERIFICATO APPROVATO |