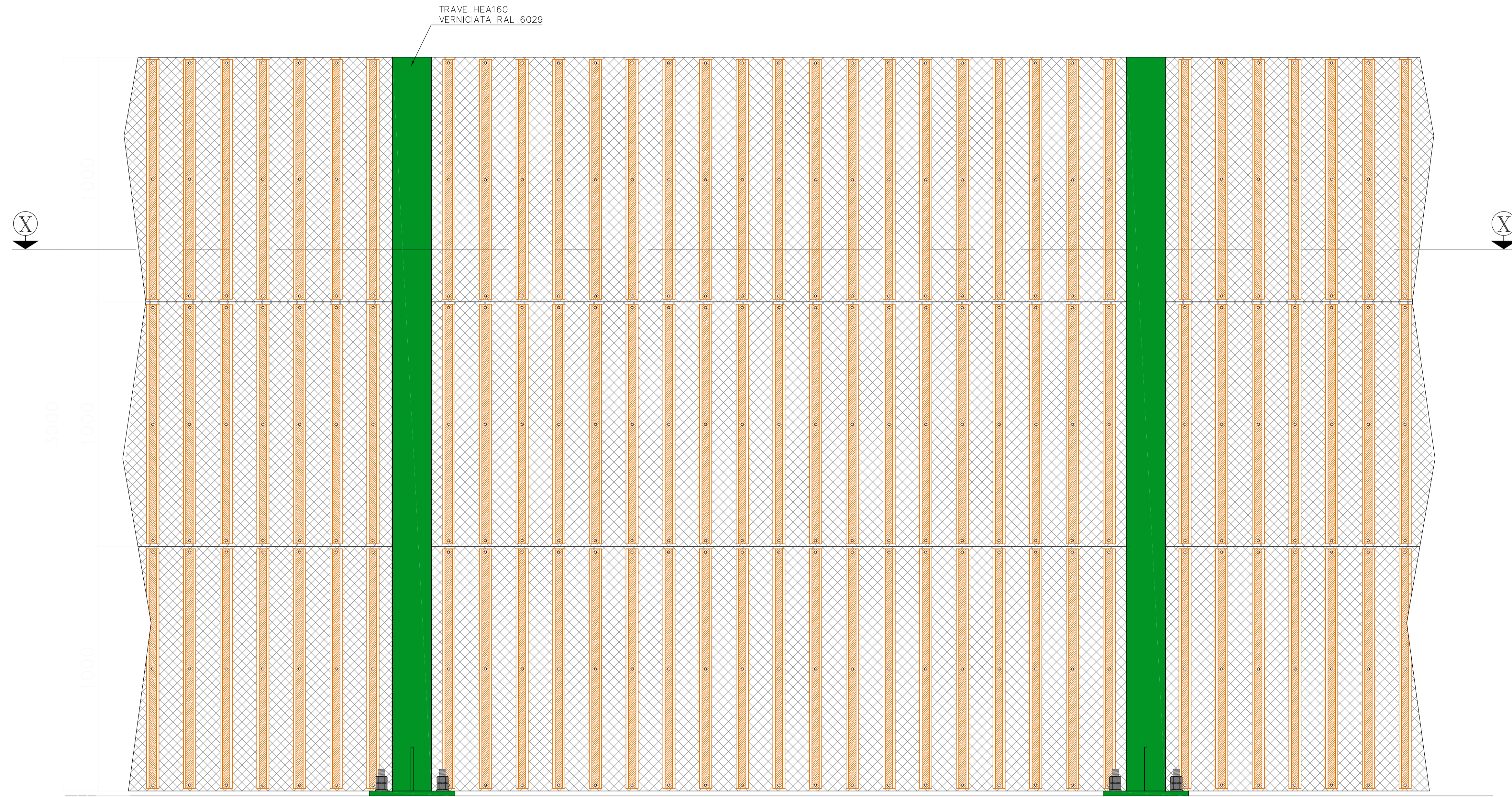
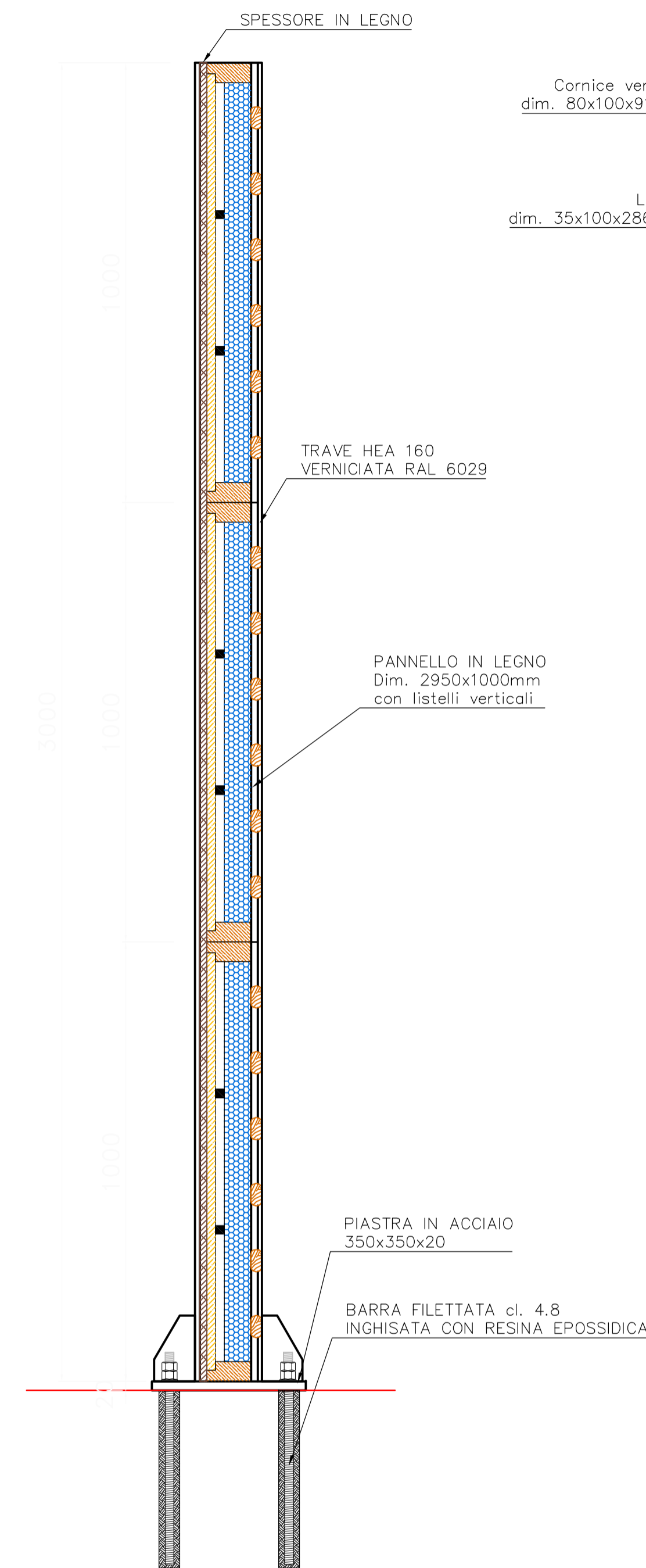


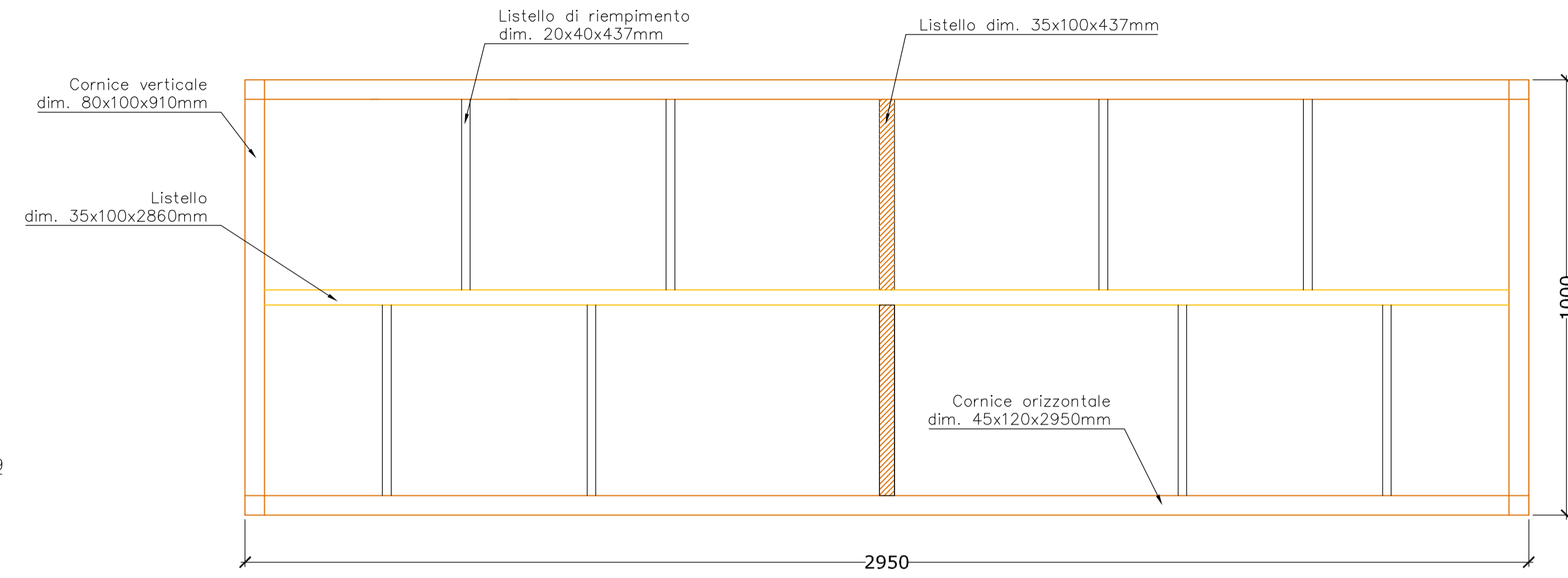
PROSPETTO BARRIERA ANTIRUMORE H=3.00mt INTERASSE 3.00mt



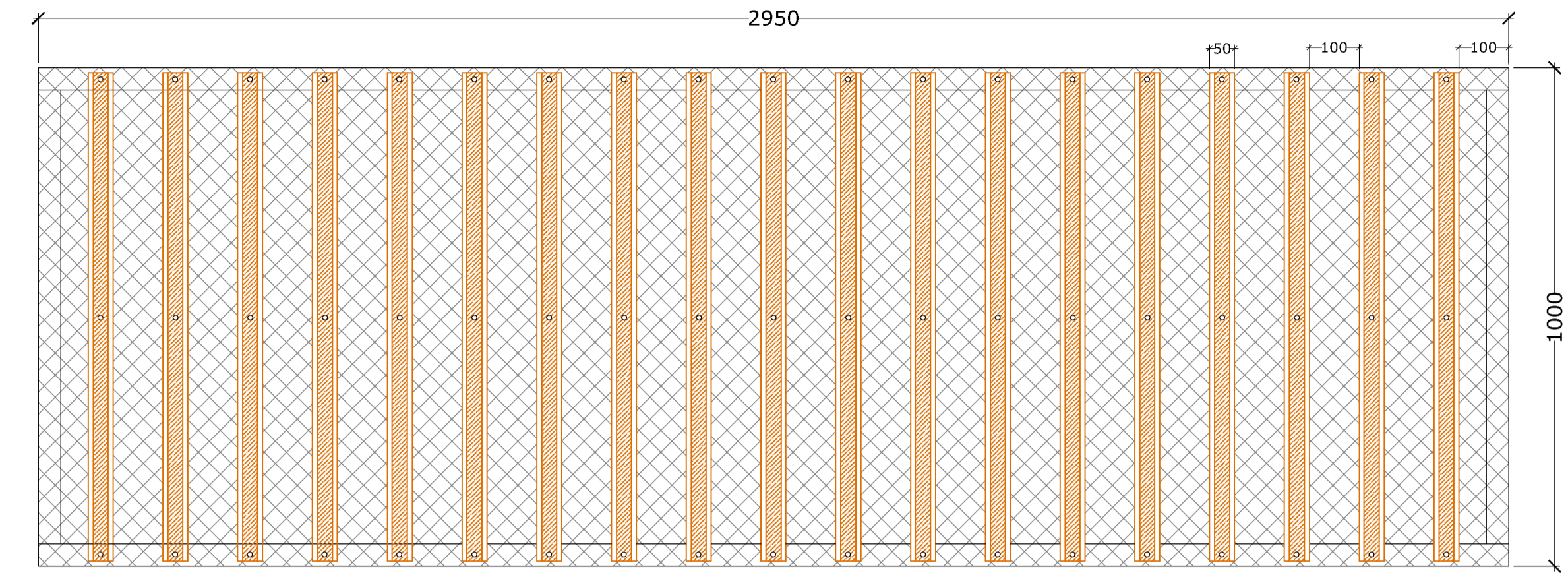
SEZIONE VERTICALE



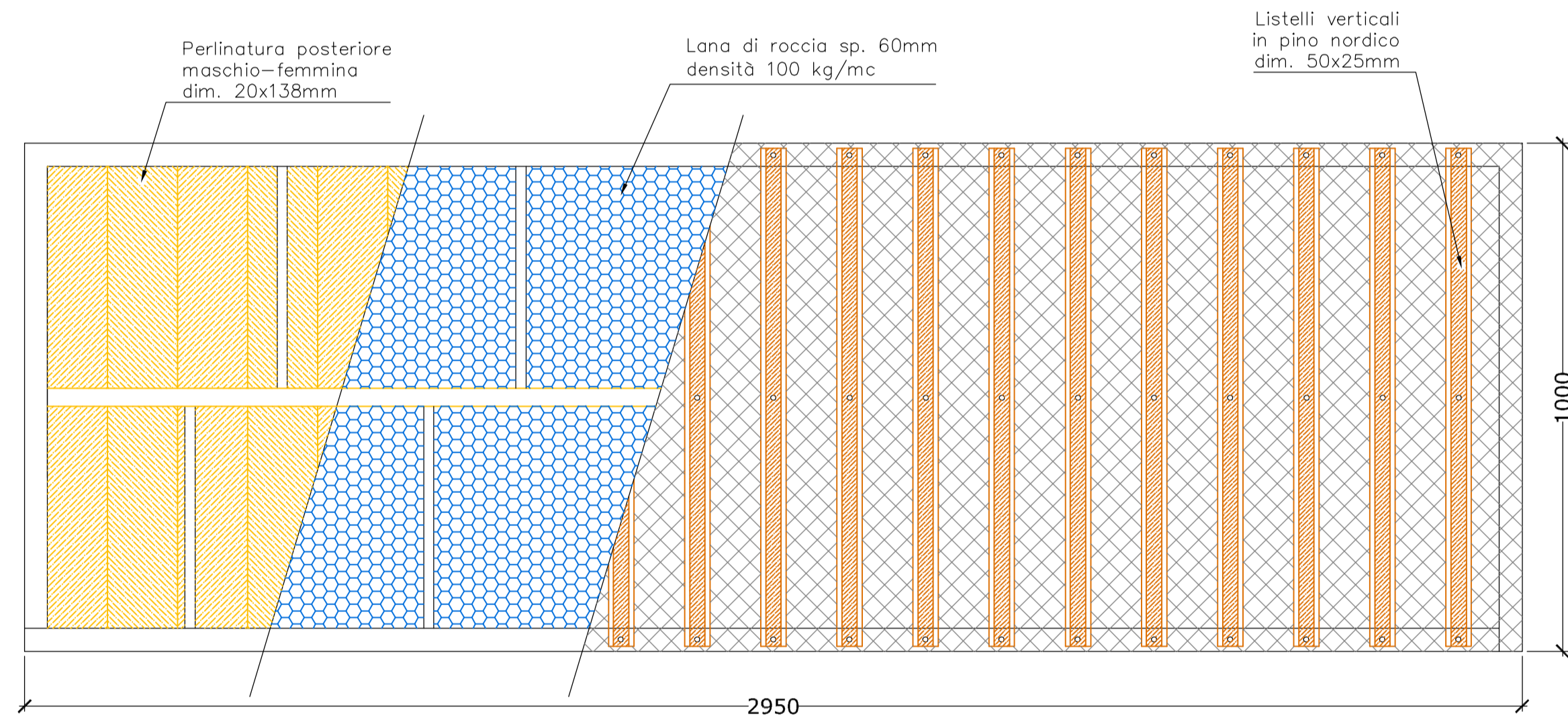
STRUTTURA INTERNA (INTELAIAURA) PANNELLO dim. 2950X1000mm



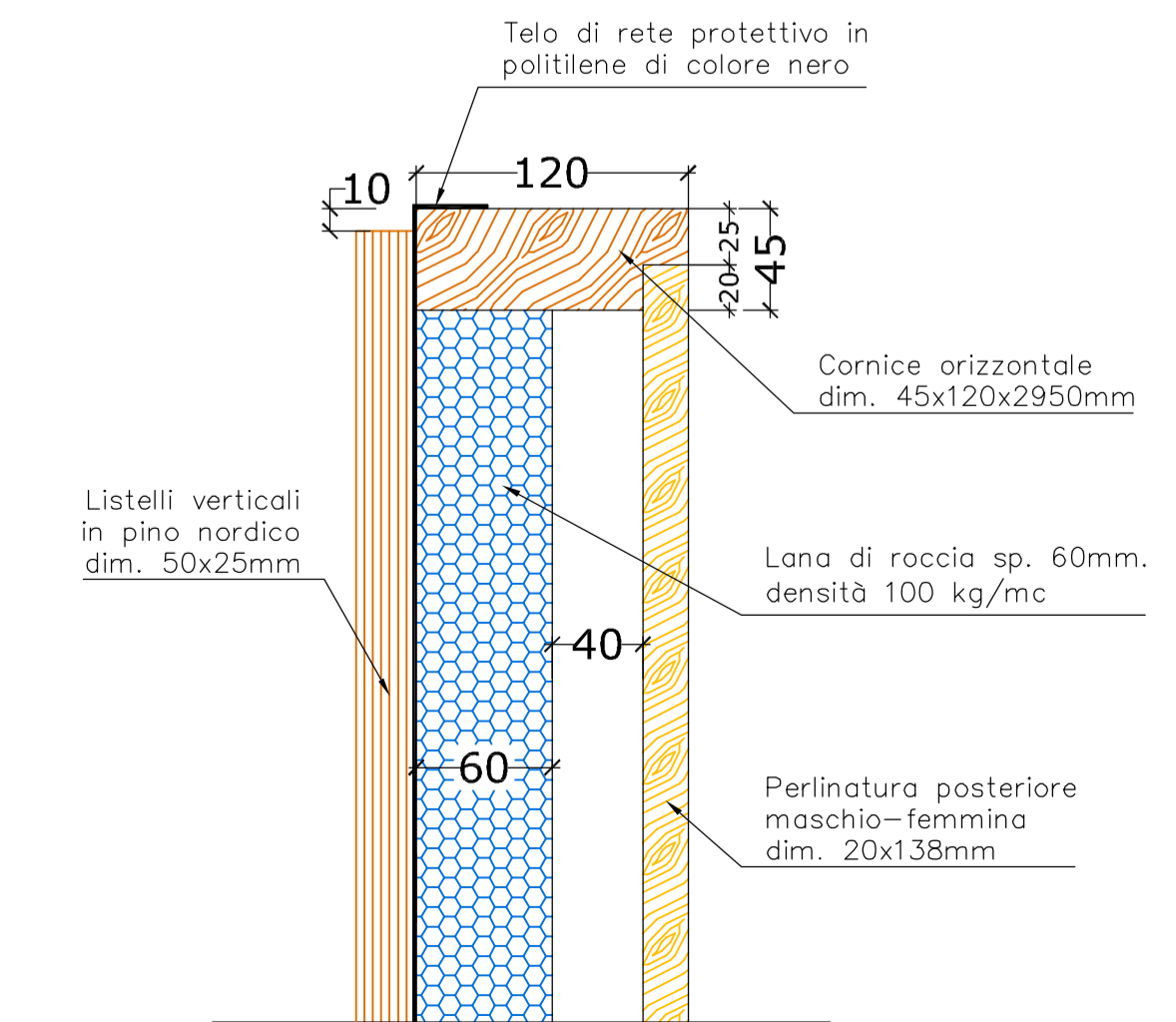
PROSPETTO FRONTALE PANNELLO dim. 2950X1000mm



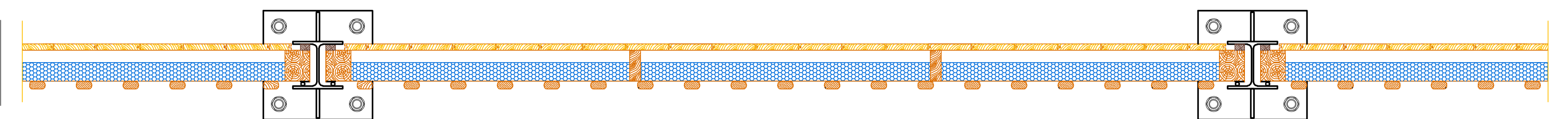
STRUTTURA INTERNA PANNELLO dim. 2950X1000mm



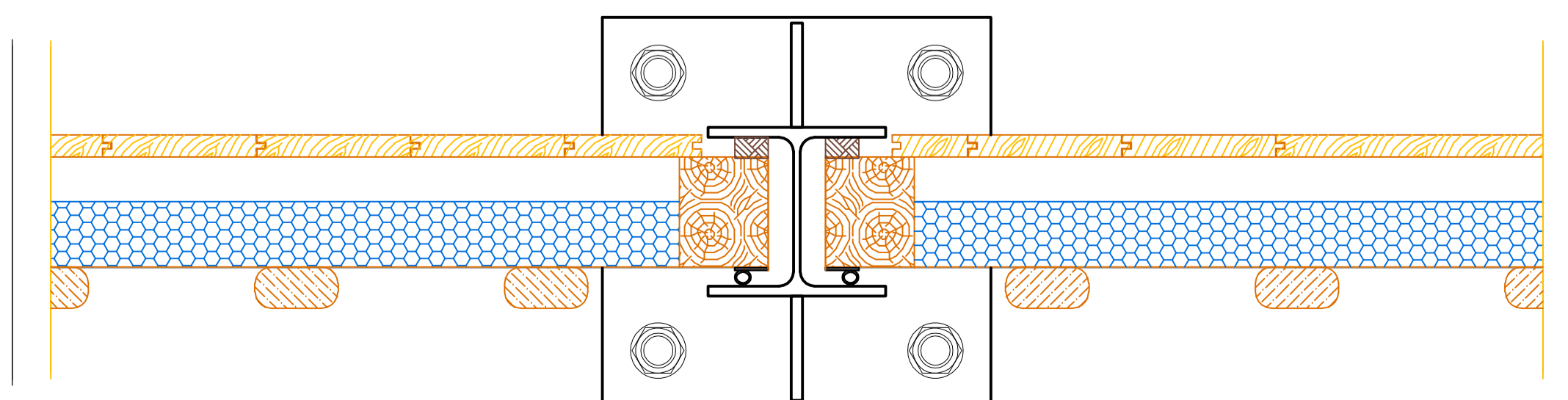
DETTAGLIO SEZIONE VERTICALE PANNELLO



SEZIONE X-X PANNELLO LEGNO IN HEA160



DETTAGLIO SEZIONE X-X INSERIMENTO PANNELLO LEGNO IN HEA160



**Sanas**  
GRUPPO FS ITALIANE  
Direzione Progettazione e Realizzazione Lavori

S.S. 554 "Cagliariatana"  
Adeguamento al tipo B dal km 12+000 al km 18+000  
Ex S.S.125 Orientale Sarda - Connessione tra la S.S.554 e la nuova S.S.554

PROGETTO DEFINITIVO COD. CA352

PROGETTAZIONE: **ATI VIA - LOTTI - SERING - VDP - BRENG**

RESPONSABILE DELL'INTEGRAZIONE DELLE PRESTAZIONI SPECIALISTICHE: GRUPPO DI PROGETTAZIONE  
INGEGNERIA

PROGETTISTA:  
Responsabile Tracciato stradale: Dott. Ing. Massimo Capasso  
Responsabile Struttura: Dott. Ing. Giovanni Piazzi  
Responsabile Strada, Geotecnica e Impianti: Dott. Ing. Sergio Di Majo  
Responsabile Acustica: Dott. Ing. Francesco Ventura  
Responsabile Ambiente: Dott. Ing. Francesco Ventura

INGEGNERIA  
**VIA**  
**LTTI**  
**SERING**  
**INGEGNERIA**

INGEGNERIA  
**vdP**  
**BRENG**

GEOLOGO:  
Dott. Geol. Enrico Curcurato (Dott. Gen. Regione Siciliana 968)

COORDINATORE SICUREZZA IN FASE DI PROGETTAZIONE:  
Dott. Ing. Sergio Di Majo (Dott. Ing. Prov. Palermo 2872)

RESPONSABILE SIA:  
Dott. Ing. Francesco Ventura (Dott. Ing. Prov. Roma 14866)

VISTO: IL RESPONSABILE DEL PROCEDIMENTO:  
Dott. Ing. Francesco Corina

INQUINAMENTO ACUSTICO  
DIMENSIONAMENTO DEGLI INTERVENTI DI MITIGAZIONE  
TIPOLOGICI

CODICE PROGETTO	NOME FILE	REVISIONE	SCALA:
PROGETTO: DPCA0352 D 19	TO0IA01AMBDO2A_TIPOL_BAR	A	VARIE
ELAB. TO0IA01AMBDO2			
D			
C			
B			
A	EMISIONE	FEB.2020	A.ZENZI
REV.	DESCRIZIONE	DATA	REDATTO
		VERIFICATO	APPROVATO