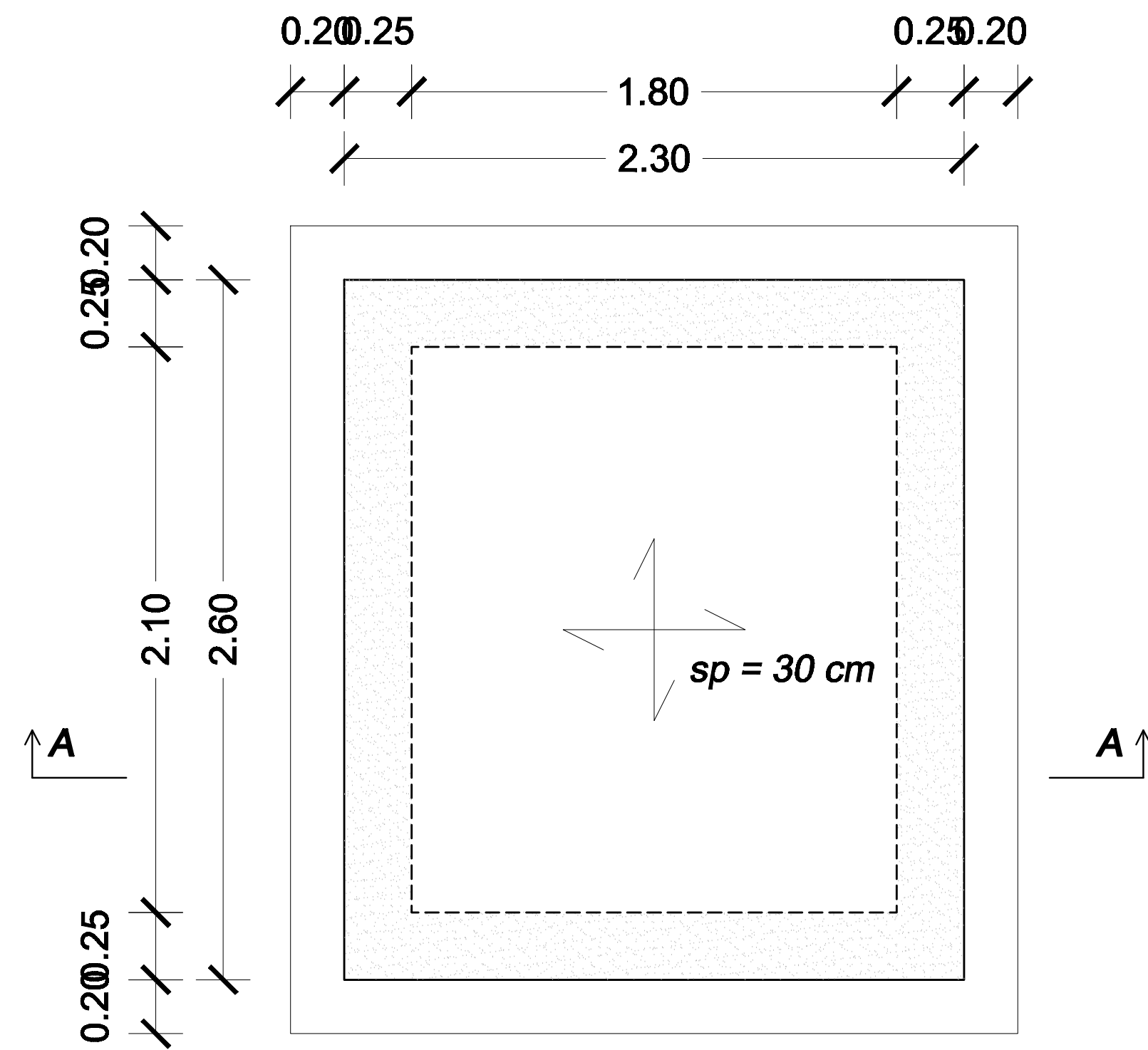
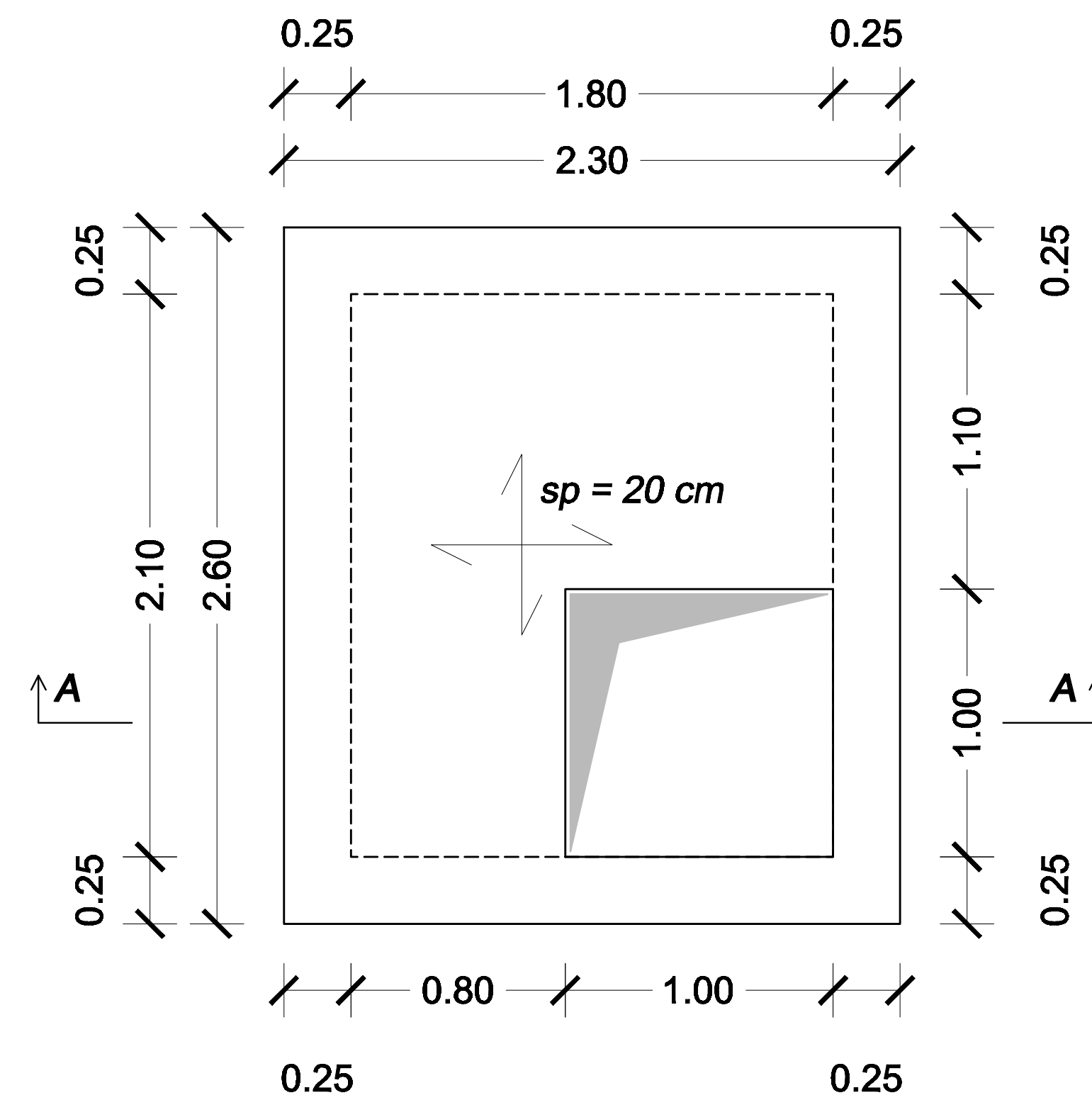


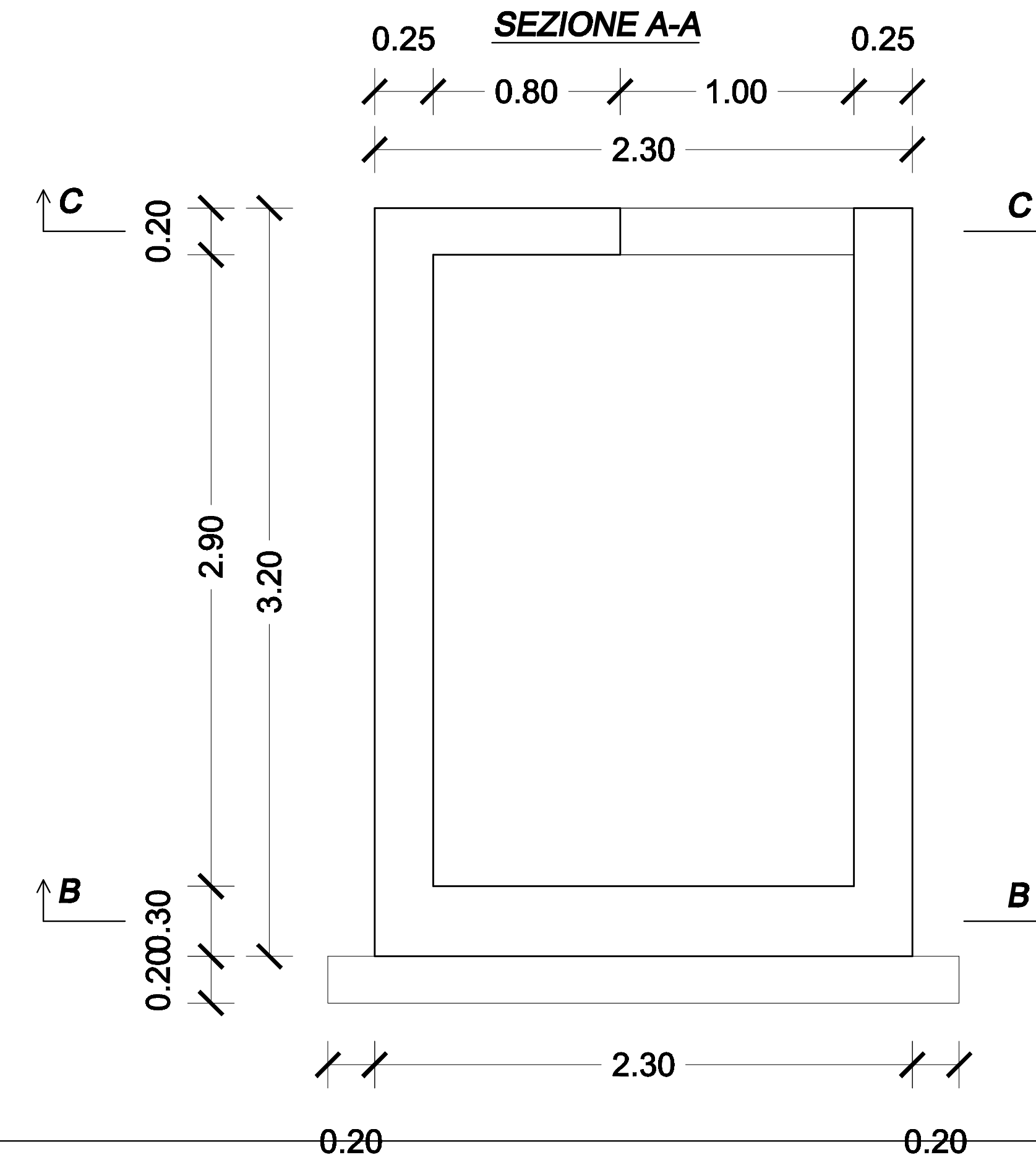
CARPENTERIA FONDAZIONE - SEZIONE B-B



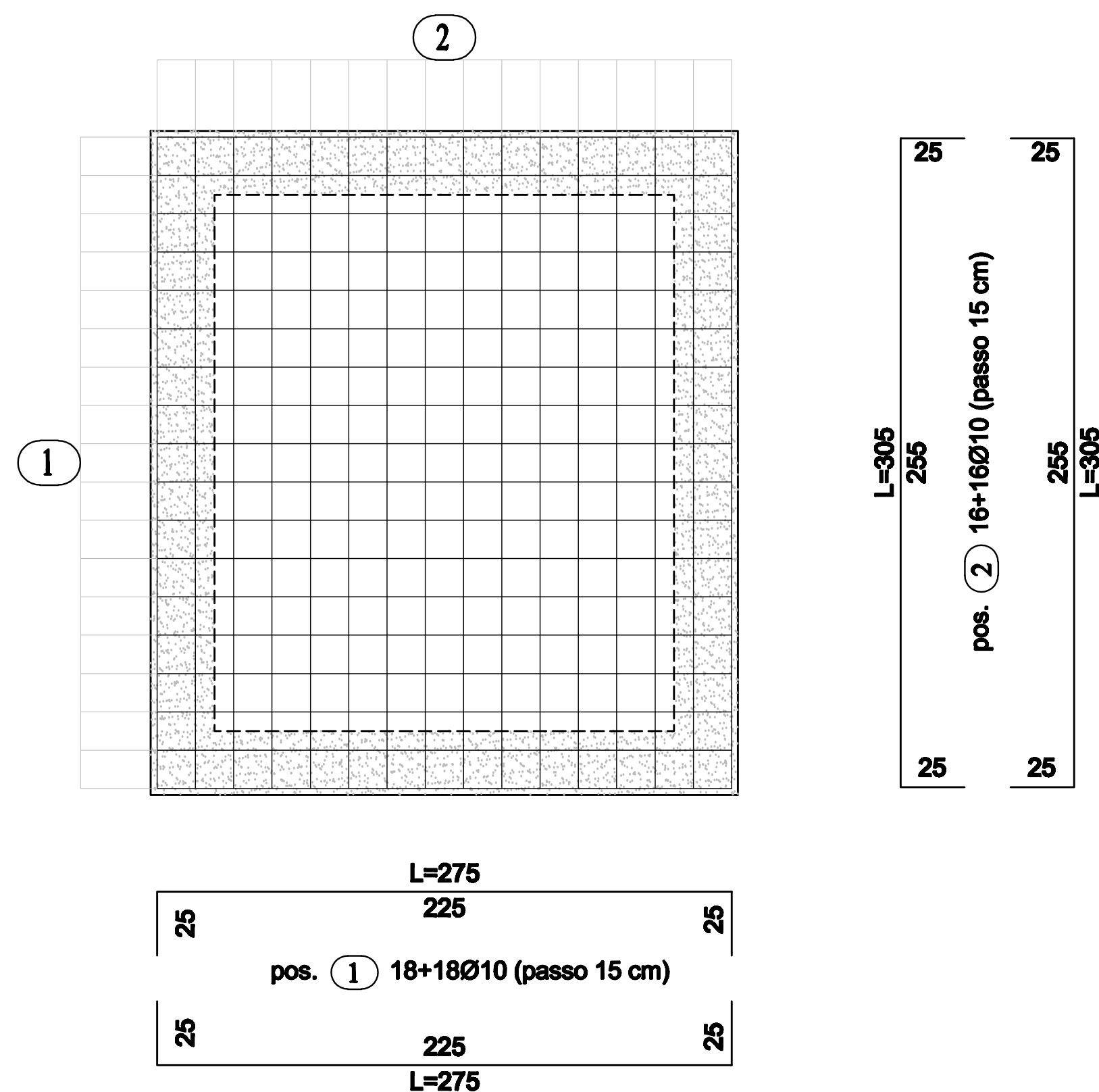
CARPENTERIA COPERTURA - SEZIONE C-C



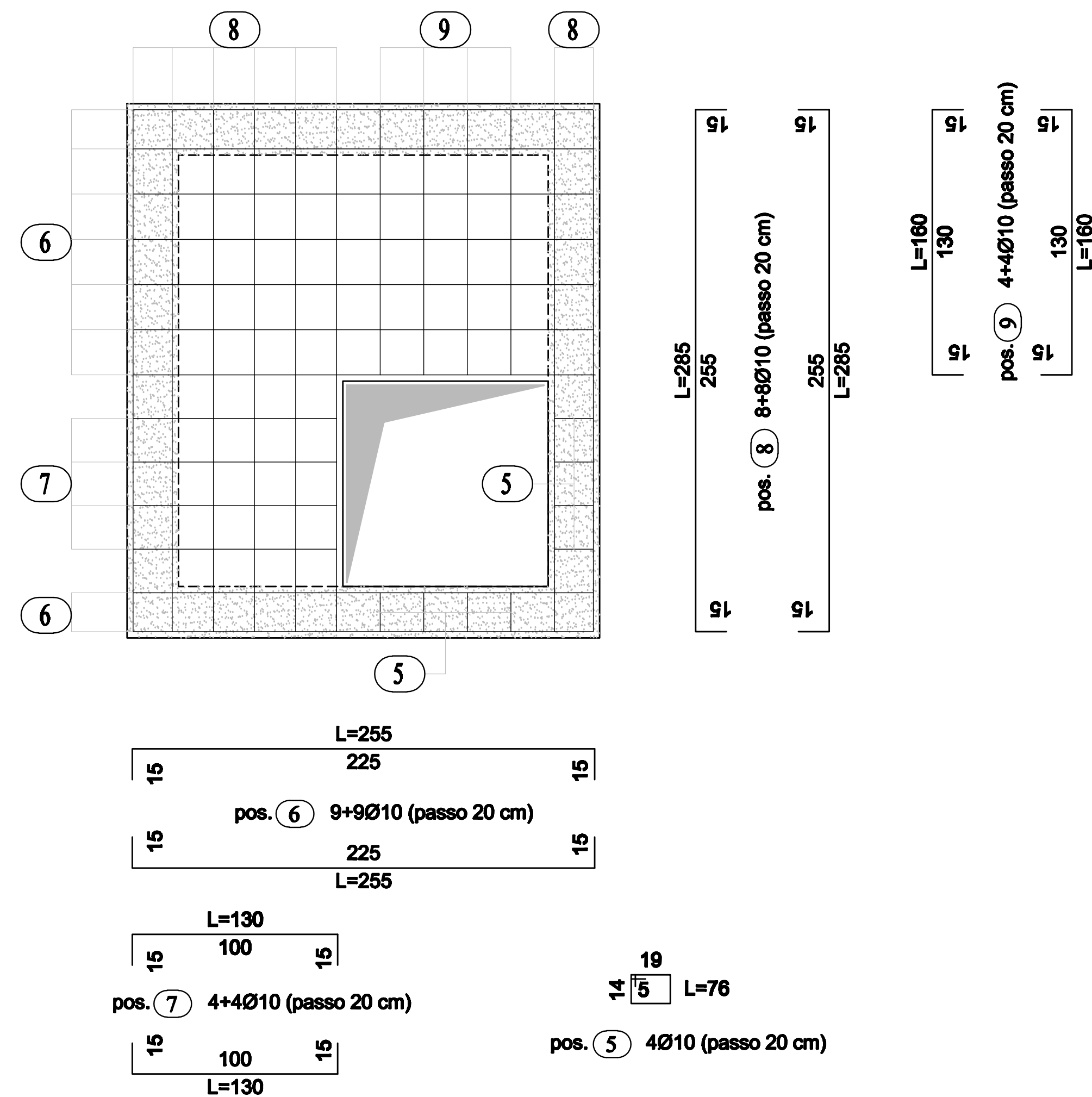
SEZIONE A-A



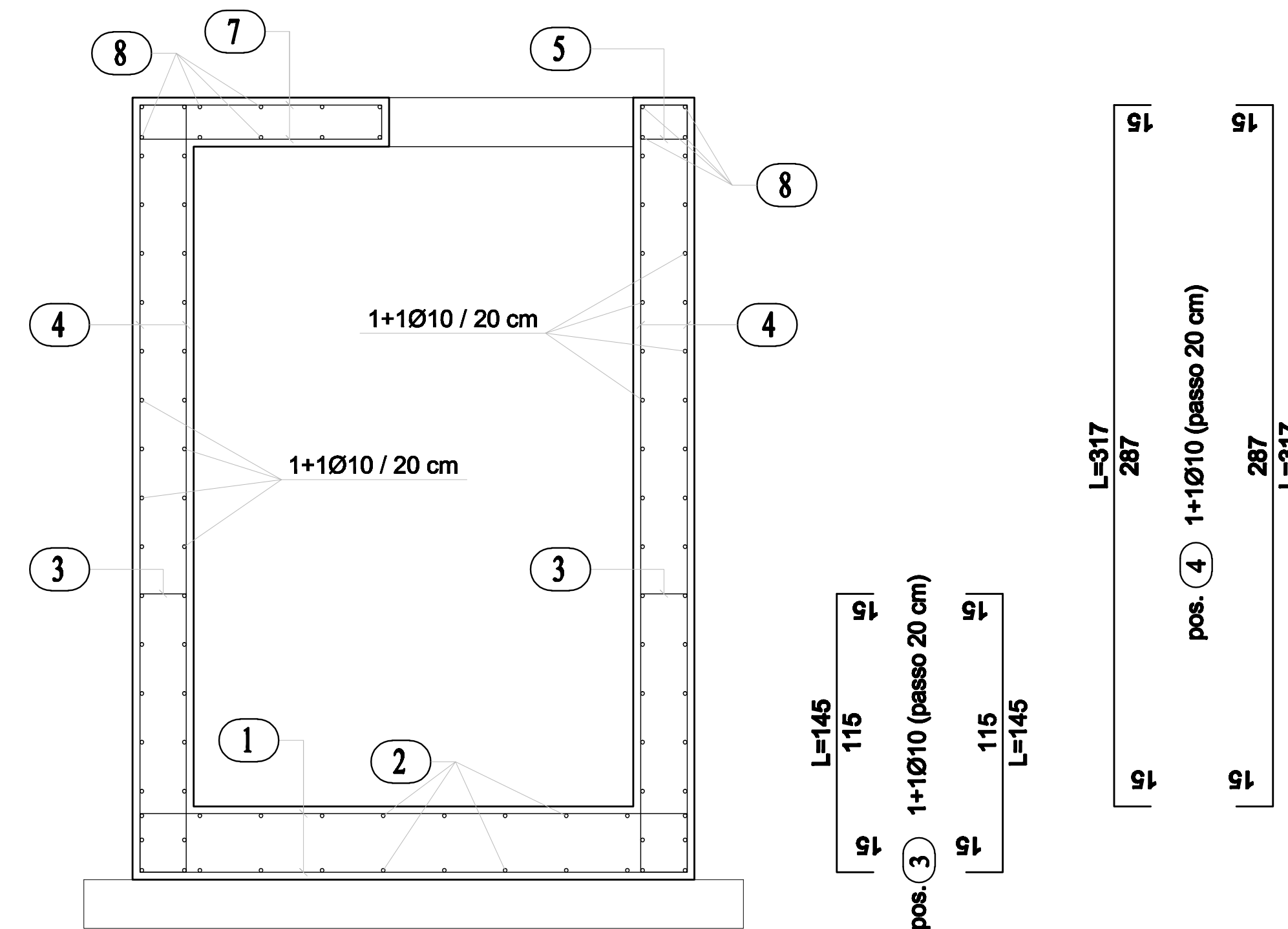
PIANTA ARMATURA PIASTRA DI FONDAZIONE



PIANTA ARMATURA SOLETTA COPERTURA



SEZIONE A-A



ANAS S.p.A.
DIREZIONE CENTRALE PROGRAMMAZIONE PROGETTAZIONE

PA 12/09
CORRIDOIO PLURIMODALE TIRRENICO - NORD EUROPA
ITINERARIO AGRIGENTO - CALTANISSETTA - A19
S.S. N° 640 "DI PORTO EMPEDOCLE"
AMMODERNAMENTO E ADEGUAMENTO ALLA CAT. B DEL D.M. 5.11.2001
Dal km 44+000 allo svincolo con l'A19

PROGETTO ESECUTIVO

Contrattista Generale: **Empedocle 2 S.r.l.**

PROGETTO DI RISOLUZIONE INTERFERENZA N°4 SICILIACQUE
CALCOLI STATICI ED ESECUTIVI
Opere in C.A. - Carpenterie ed armature

Codice Unico Progetto (CUP): F91B09000070001
Codice Elaborato: PA12_09 - E 0 0 0 G E 2 1 5 S I 0 6 Z B Z 0 1 2 A Scale: 1:20

REV.	DATA	DESCRIZIONE	REDATTO	VERIFICATO	APPROVATO	AUTORIZZATO
A	Aprile 2011	EMISSIONE			M. LITI	P. PAGLINI

Responsabile del procedimento: Ing. MAURIZIO ARAMINI

Il Progettista: **GRAN LUCA MENENCI**
ORDINE DEGLI INGEGNERI DI FIRENZE N° 4533

Il Consulente Specialista: **ANTONINO SUGLIELINO**
INGEGNERI PERITI DI CANTIERA N° 3276

Il Geologo: **ANTONIO MAURIZIO**
ORDINE REGIONALE DEI GEOLOGI DELLA SICILIA N. 1807

Il Coordinatore per la sicurezza in fase di progetto: **ALESSANDRO SIVITO**
ORDINE REGIONALE DEI GEOLOGI DELLA SICILIA N. 14853

Il Direttore dei lavori: **PEPPINO MARASCO**
ORDINE DEGLI INGEGNERI DI ROMA N° 14447