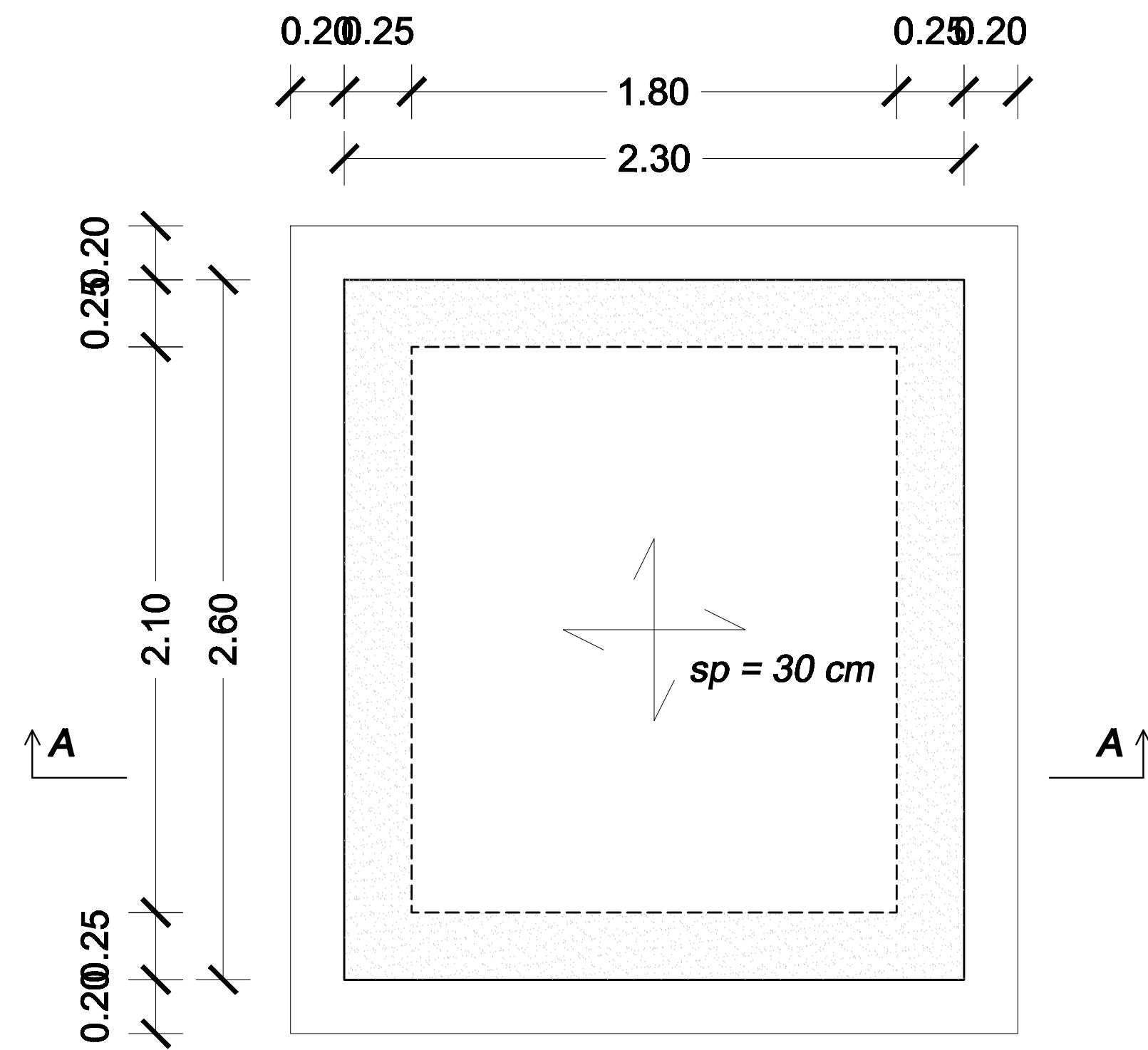
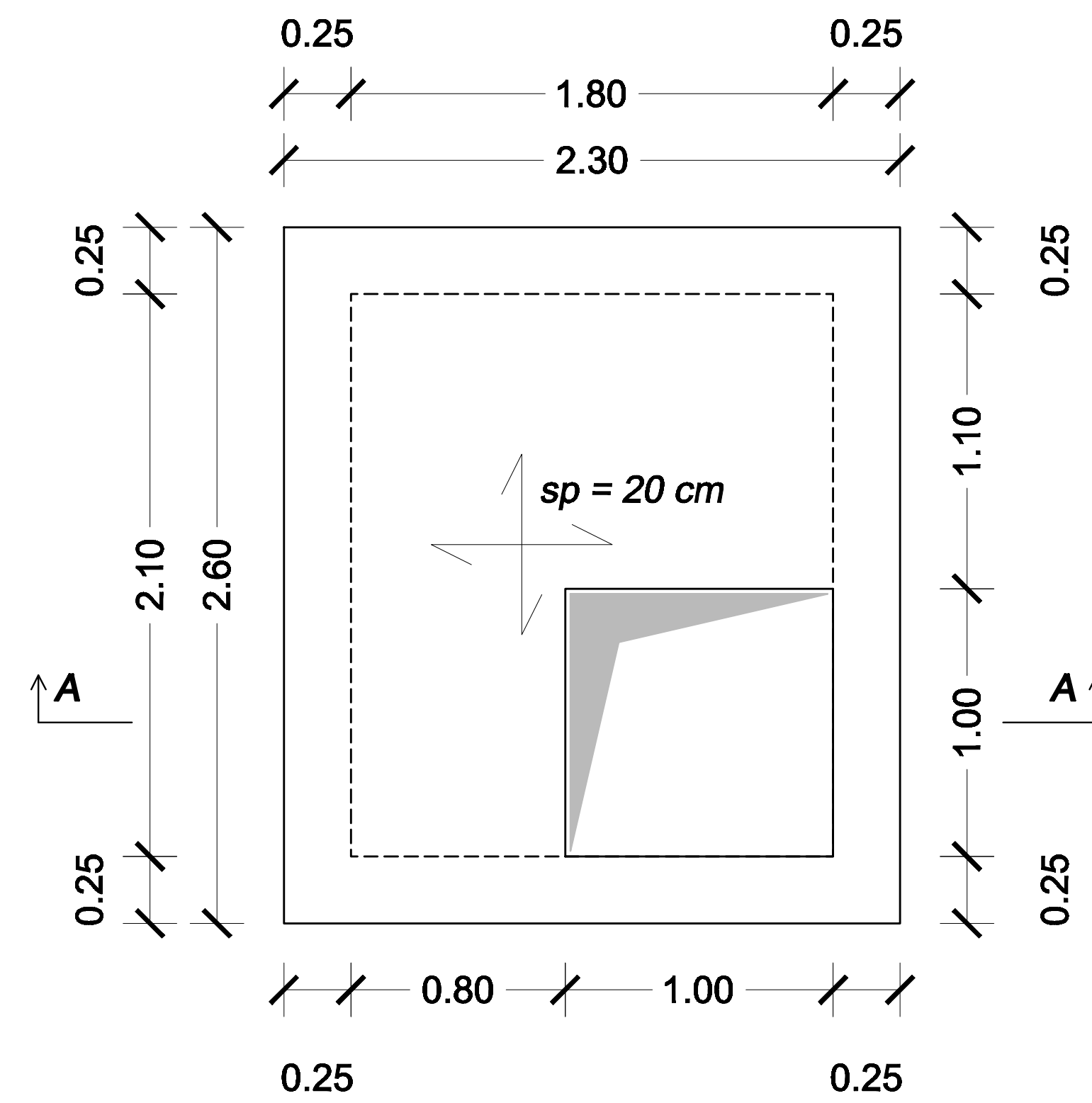


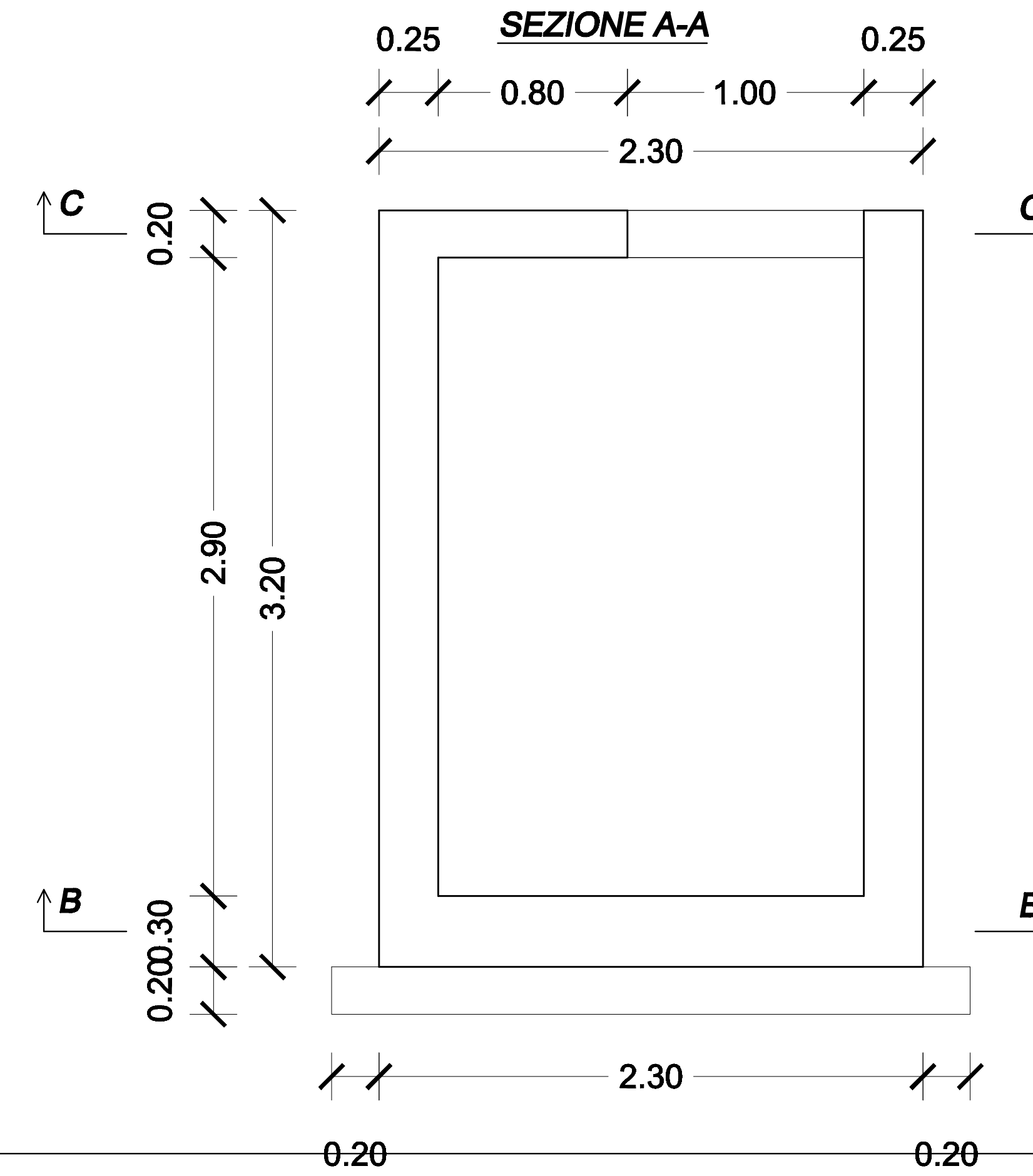
**CARPENTERIA FONDAZIONE - SEZIONE B-B**



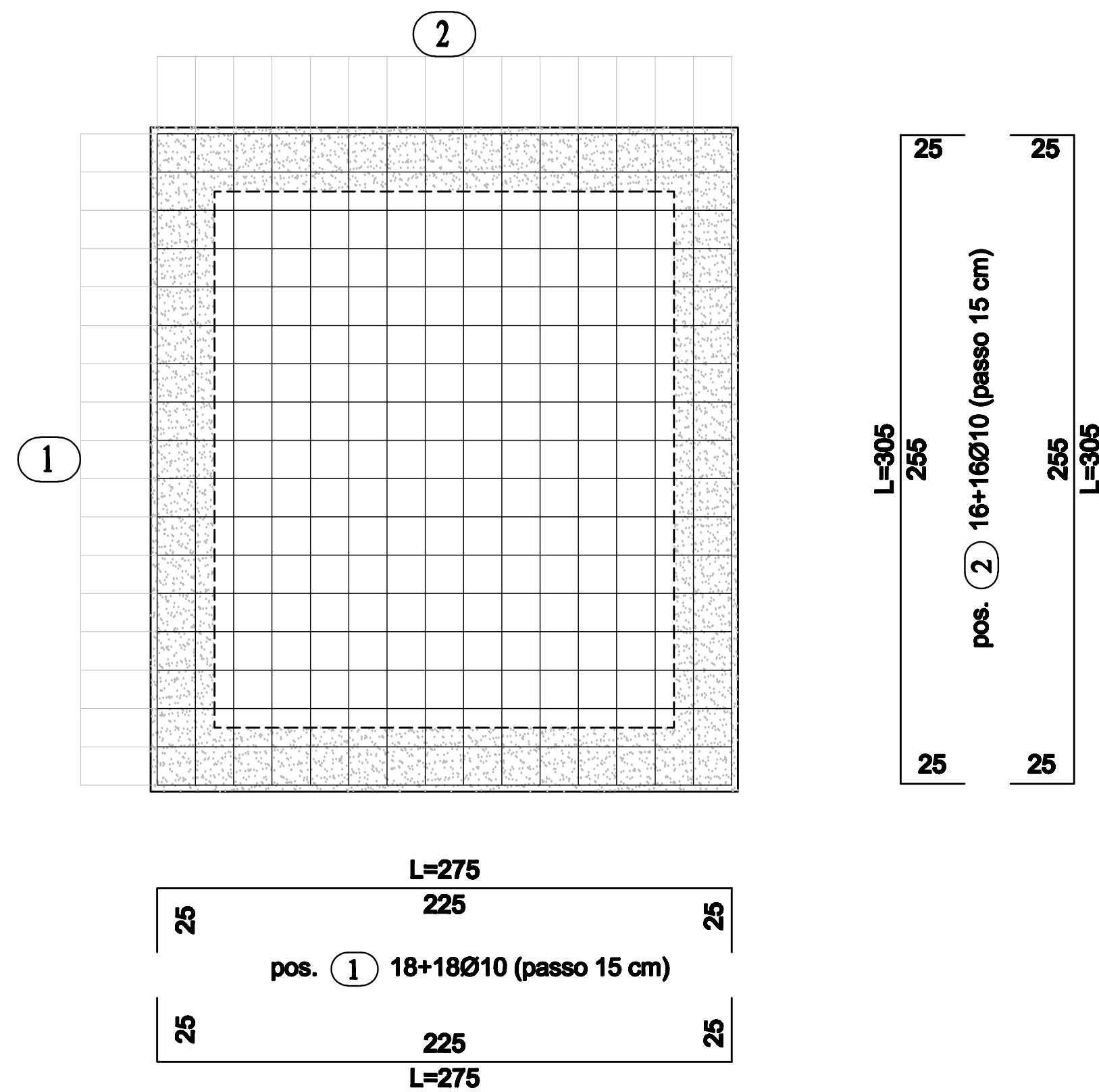
**CARPENTERIA COPERTURA - SEZIONE C-C**



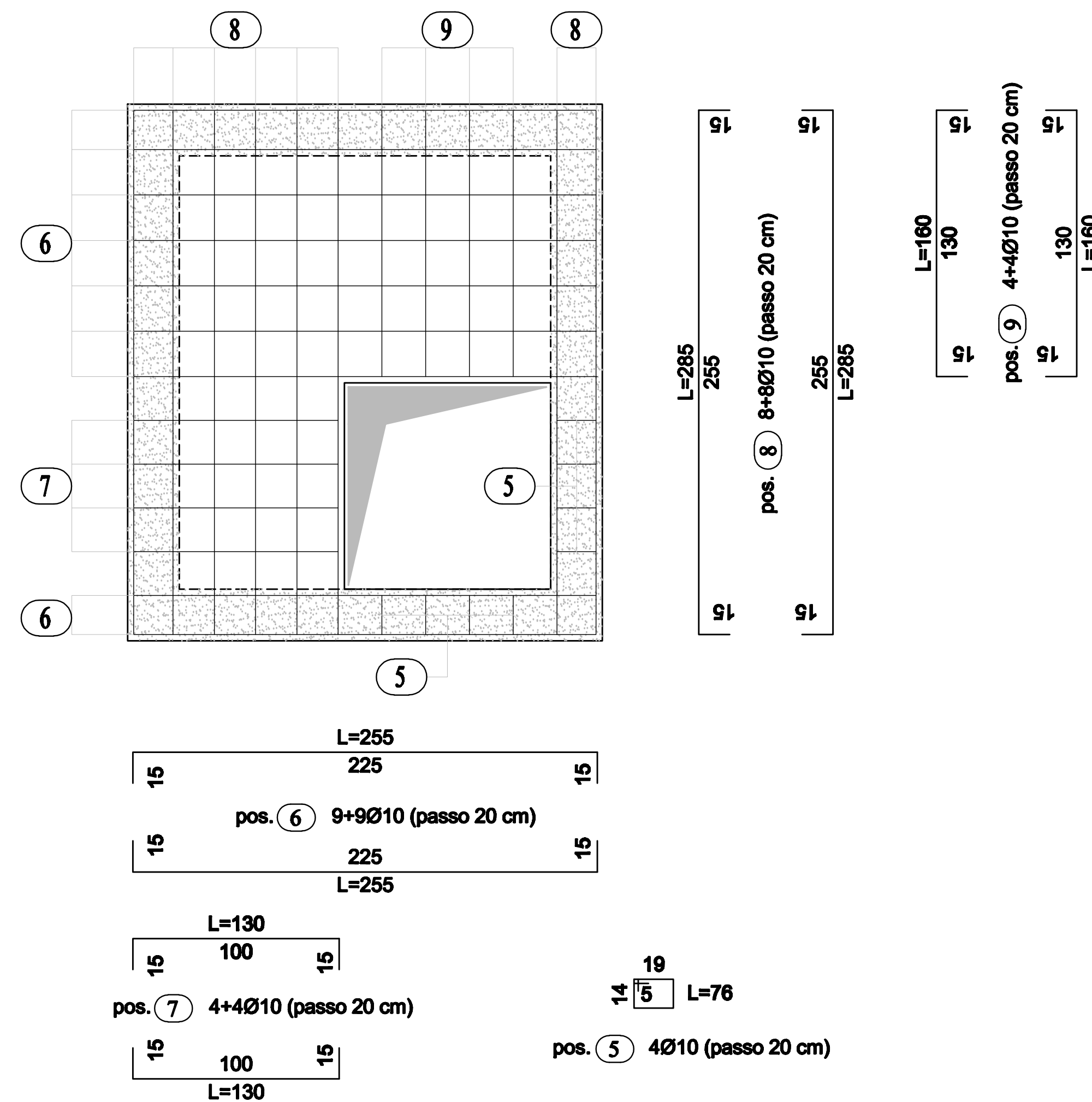
**SEZIONE A-A**



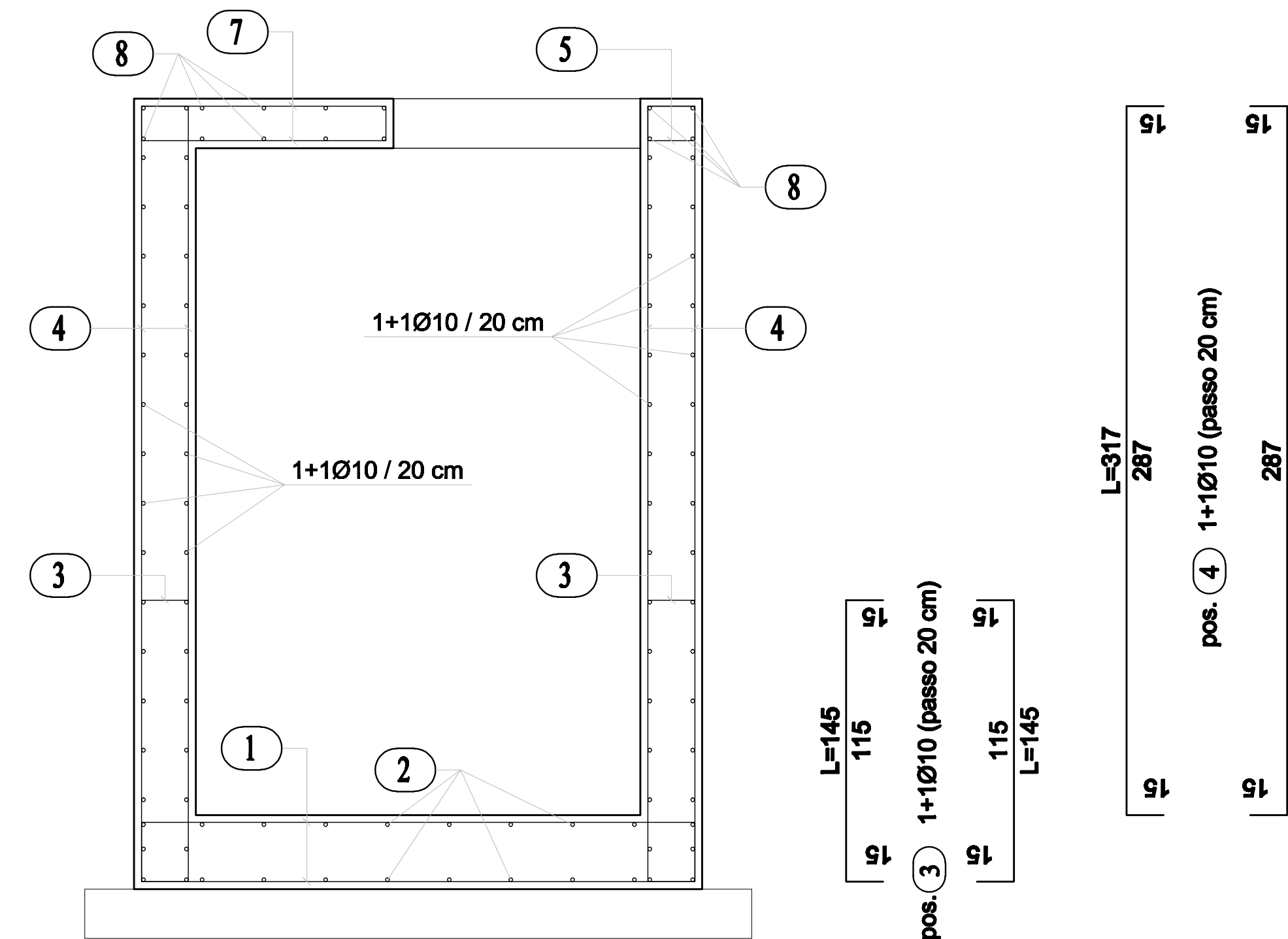
**PIANTA ARMATURA PIASTRA DI FONDAZIONE**



**PIANTA ARMATURA SOLETTA COPERTURA**



**SEZIONE A-A**



**ANAS S.p.A.**  
DIREZIONE CENTRALE PROGRAMMAZIONE PROGETTAZIONE

**PA 12/09**  
CORRIDOIO PLURIMODALE TIRRENICO - NORD EUROPA  
ITINERARIO AGRIGENTO - CALTANISSETTA - A19  
S.S. N° 640 "DI PORTO EMPEDOCLE"  
AMMODERNAMENTO E ADEGUAMENTO ALLA CAT. B DEL D.M. 5.11.2001  
Dal km 44+000 allo svincolo con l'A19

**PROGETTO ESECUTIVO**

Contrattista Generale: **Empedocle 2**

**PROGETTO DI RISOLUZIONE INTERFERENZA N°55 SICILIACQUE**  
CALCOLI STATICI ED ESECUTIVI  
Opere in C.A. - Carpenterie ed armature

Codice Unico Progetto (CUP): F91B09000070001  
Codice Elaborato: PA12\_09 - E 0 0 0 G E 2 1 5 S I 0 6 Z B Z 0 3 4 A Scale: 1:20

REV.	DATA	DESCRIZIONE	REDATTO	VERIFICATO	APPROVATO	AUTORIZZATO
A	Aprile 2011	EMISSIONE			M. LITI	P. PAGLINI

Responsabile del procedimento: Ing. MAURIZIO ARAMINI

Il Progettista: **GRAN LUCA MENENCI**  
ORDINE DEGLI INGEGNERI DI FIRENZE N° 4533

Il Consulente Specialista: **ANTONINO SUGLIELMINO**  
INGEGNERI PERITICI DI CATANIA N° 3276

Il Geologo: **GIUSEPPE D'ANGELO MAURIZIO**  
ORDINE REGIONALE DEI GEOLOGI DI SICILIA N. 1807

Il Coordinatore per la sicurezza in fase di progetto: **ALESSANDRO SIVITO**  
ORDINE REGIONALE DEI GEOLOGI DI SICILIA N. 14853

Il Direttore dei lavori: **PEPPINO MARASCO**  
ORDINE DEGLI INGEGNERI DI CATANIA N° 14447