

DESGNI DI RIFERIMENTO

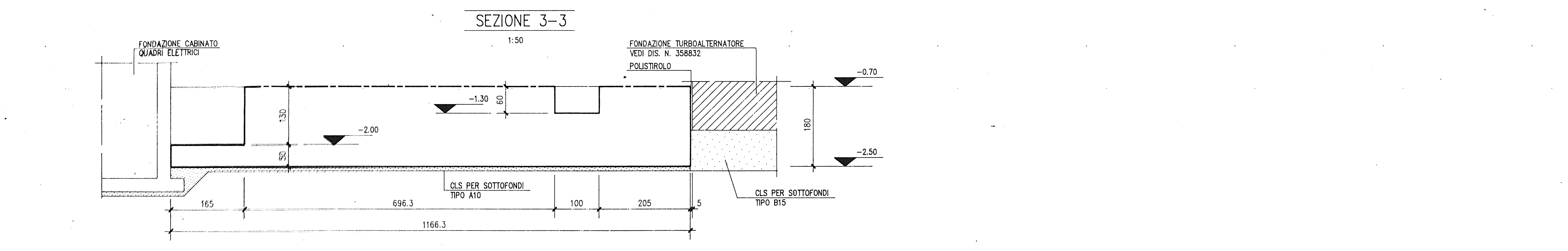
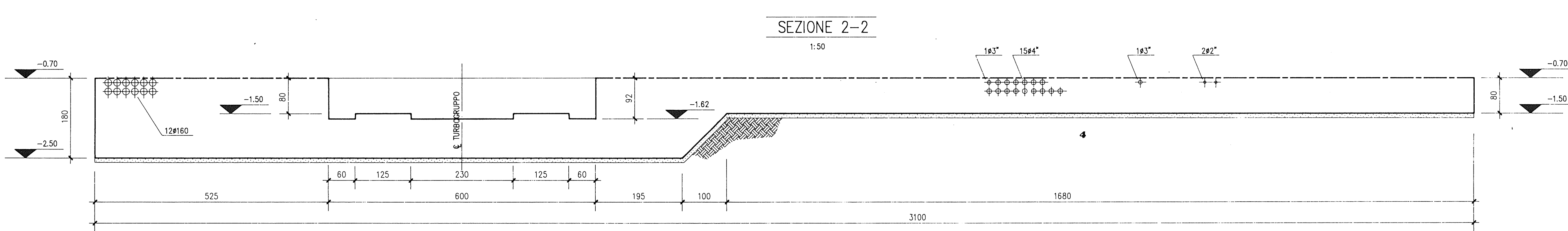
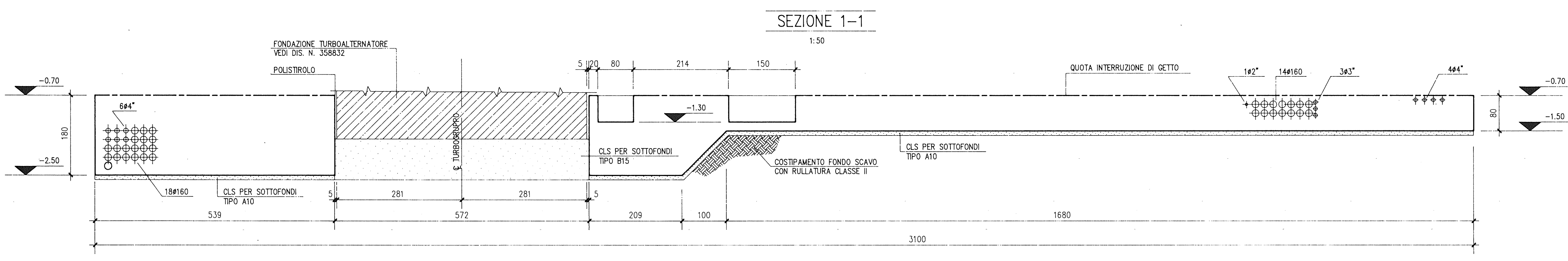
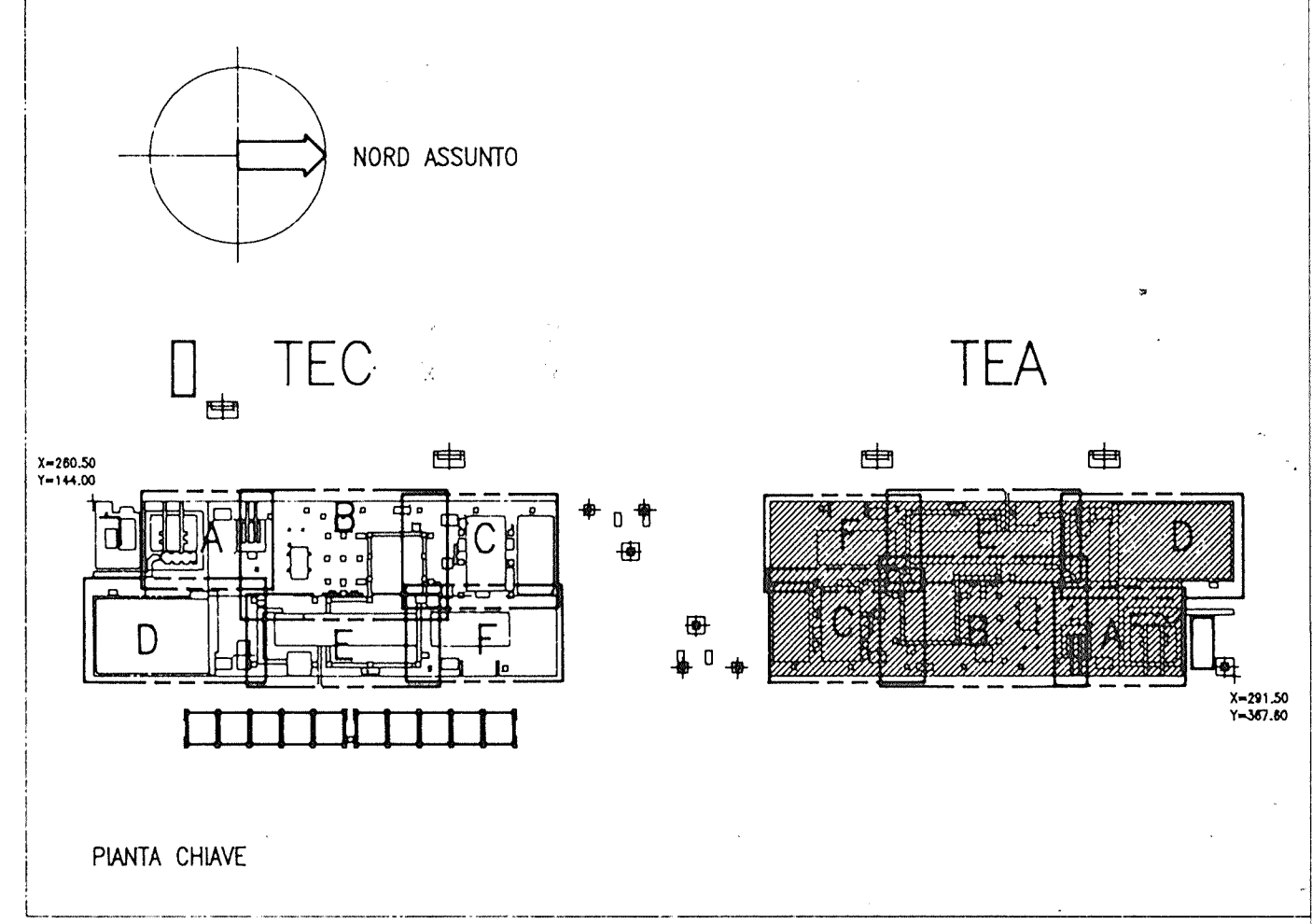
N. DISEGNO	TITOLO
358776	CASSERI - PIANTE GENERALE A Q.T.A P.F. TEA
358752	SETTORE A CASSERI PIANTE E SEZIONI A Q.T.A -0.70 - TEA
358754	SETTORE B CASSERI PIANTE E SEZIONI A Q.T.A -0.70 - TEA
358755	SETTORE C CASSERI PIANTE E SEZIONI A Q.T.A -0.70 - TEA
358756	SETTORE D CASSERI PIANTE E SEZIONI A Q.T.A -0.70 - TEA
358757	SETTORE E CASSERI PIANTE E SEZIONI A Q.T.A -0.70 - TEA
358758	SETTORE F CASSERI PIANTE E SEZIONI A Q.T.A -0.70 - TEA
358765	ARMATURA PRINCIPALE INF. - PIANTE E SEZIONI

NOTE

- LE QUOTE IN ELEVAZIONE SONO RELATIVE
- LA QUOTA ±0.00 DI RIFERIMENTO CORRISPONDE A METRI +3.00 I.G.M.
- SALVO DOVE UNIVERSAMENTE INDICATO LE MISURE SONO ESPRESSE IN CM E LE QUOTE IN M.
- I CAVDOTTI IN PVC SONO QUOTATI IN MM.
- I CAVDOTTI IN ACCIAIO ZINCATO SONO QUOTATI IN POLLICI
- LA FORNITURA DI TUTTI I TUBI NECESSARI PER REALIZZARE I CAVDOTTI ED I DRENAGGI DEI VASSOI E' A CURA FAV

MATERIALI

- CONGLOMERATO CEMENTIZIO PER SOTTOFONDI Rck > 1000 N/cm² TIPO A
- CONGLOMERATO CEMENTIZIO ARMATO Rck > 2500 N/cm² TIPO D
- ACCIAIO PER CEMENTO ARMATO FeB 44K CONTROLLATO



0 1 2 3 4 5 6 7 8 9 10 m
SCALA GRAFICA 1:100

PER UTILIZZAZIONE

1	2	3	4	5	6	7
1	2	3	4	5	6	7

DIREZIONE DELLE COSTRUZIONI

N. TEA/2/4/0/DCBC/0721

COME COSTRUITO

PROGETTO RIPETIBILE

Rev.	Data	Descrizione	Dis.	Contr.	Visto
1	15.09.92	EMISSIONE			
2	30.06.93	REVISIONE GENERALE			
3	15.06.94	REVISIONE GENERALE			
4	13.11.94	ACCORDATA CANONE CADUTE IN VASA FLUIDO			

MATL. STOCK

WT

FiatAvio Divisione Turbine e per

C.T.E. TERMINI IMERESE

CASSERI

PIANTE GENERALE A Q.T.A -0.70 TEA

DRAFTSMAN: 54

FIRST FRAME: T650 DS

LAYOUT DFMAN: 4

MECH: 1

SCALE: 1:100 1:50 REF.

ISSUE DATE: 15.09.92

SHT 1 OF 1

SAJMI & ZAMBETTI s.r.l.

MILANO - PIAZZA GRANDI, 20

TEA 2240

DCBC 0721

P.04

DISEGNO ELABORATO DA CO.SISTEMA GRAFICO INTERATTIVO