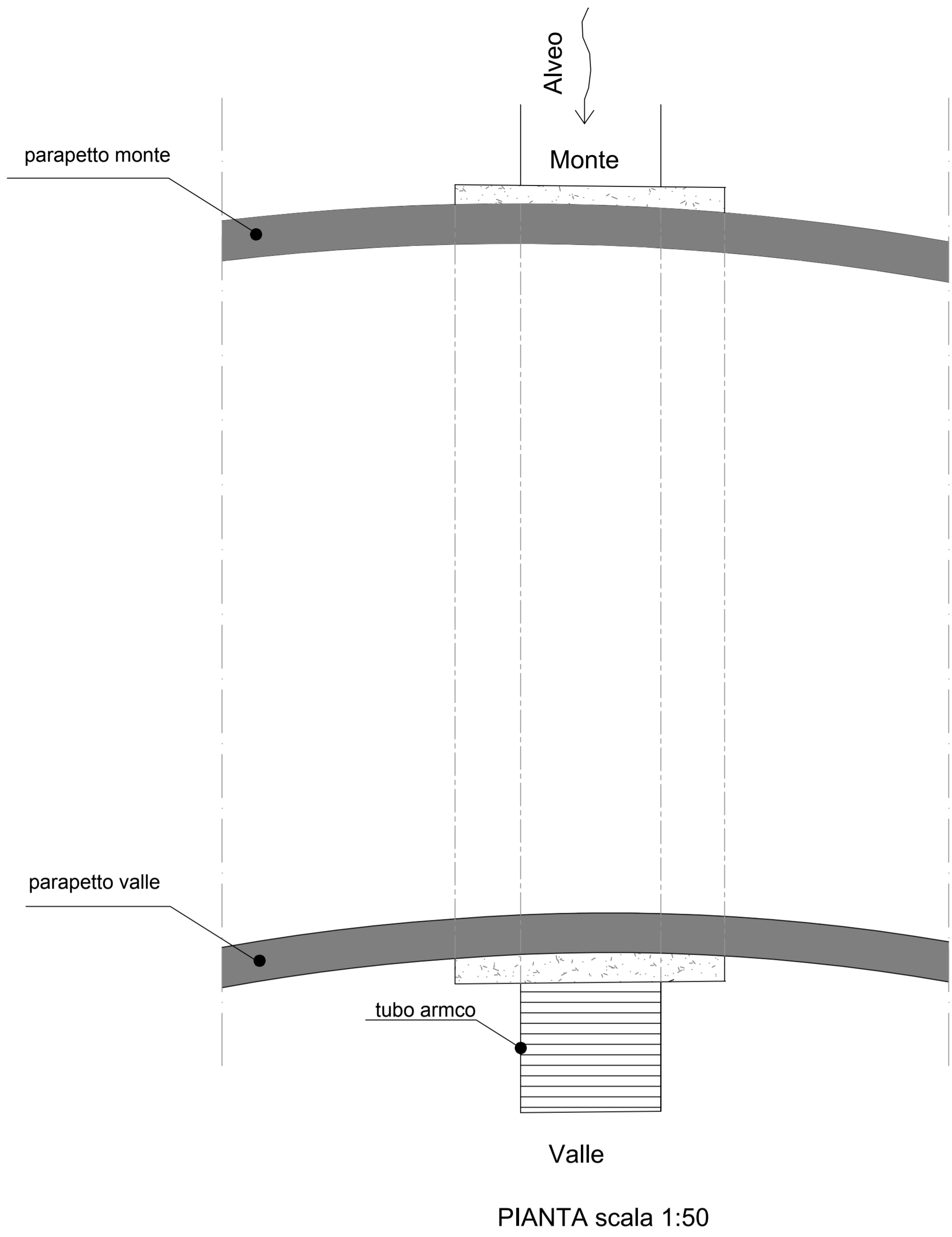
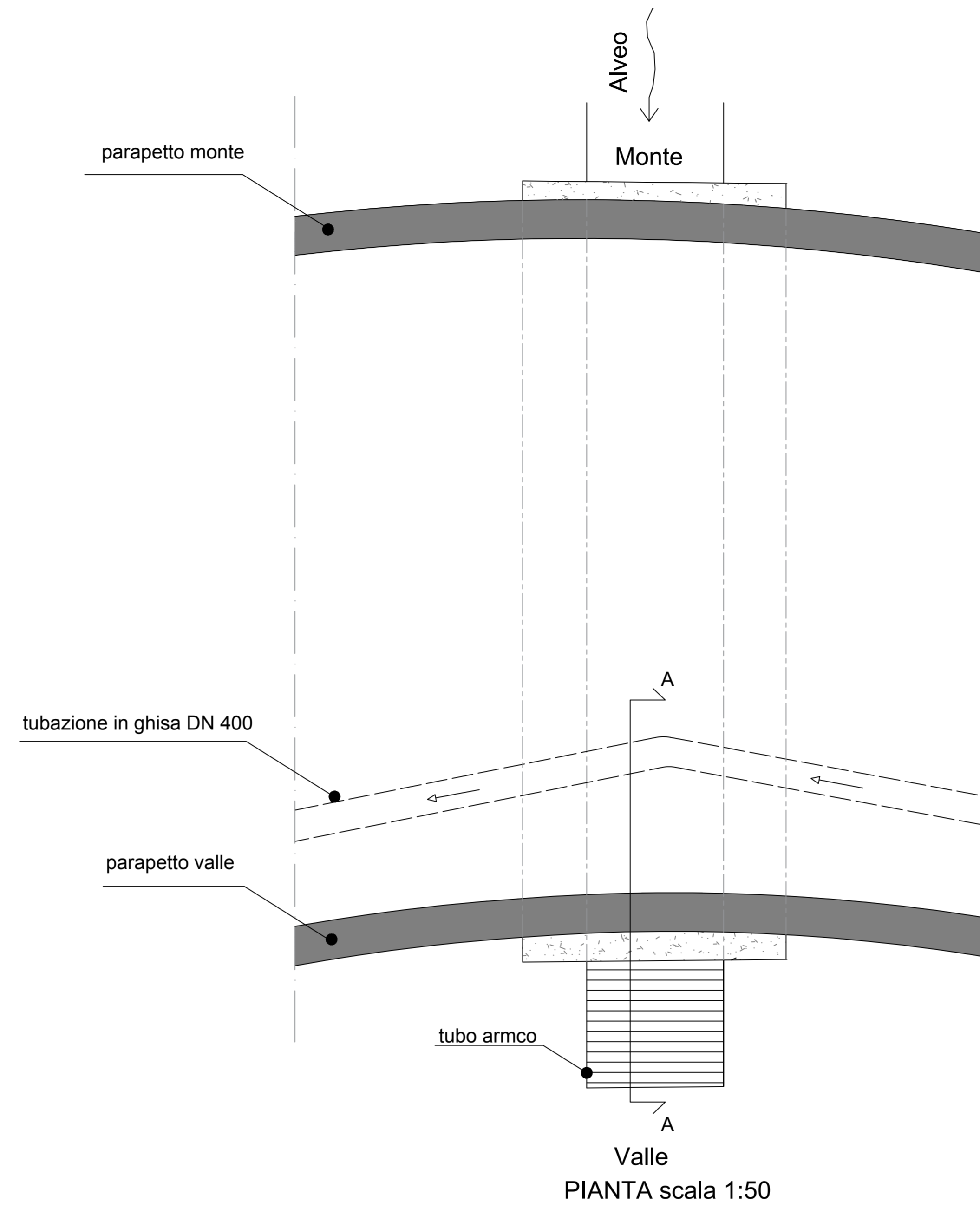


STATO DI PROGETTO ATTRAVERSAMENTO N. 6



STATO DI PROGETTO ATTRAVERSAMENTO N. 6

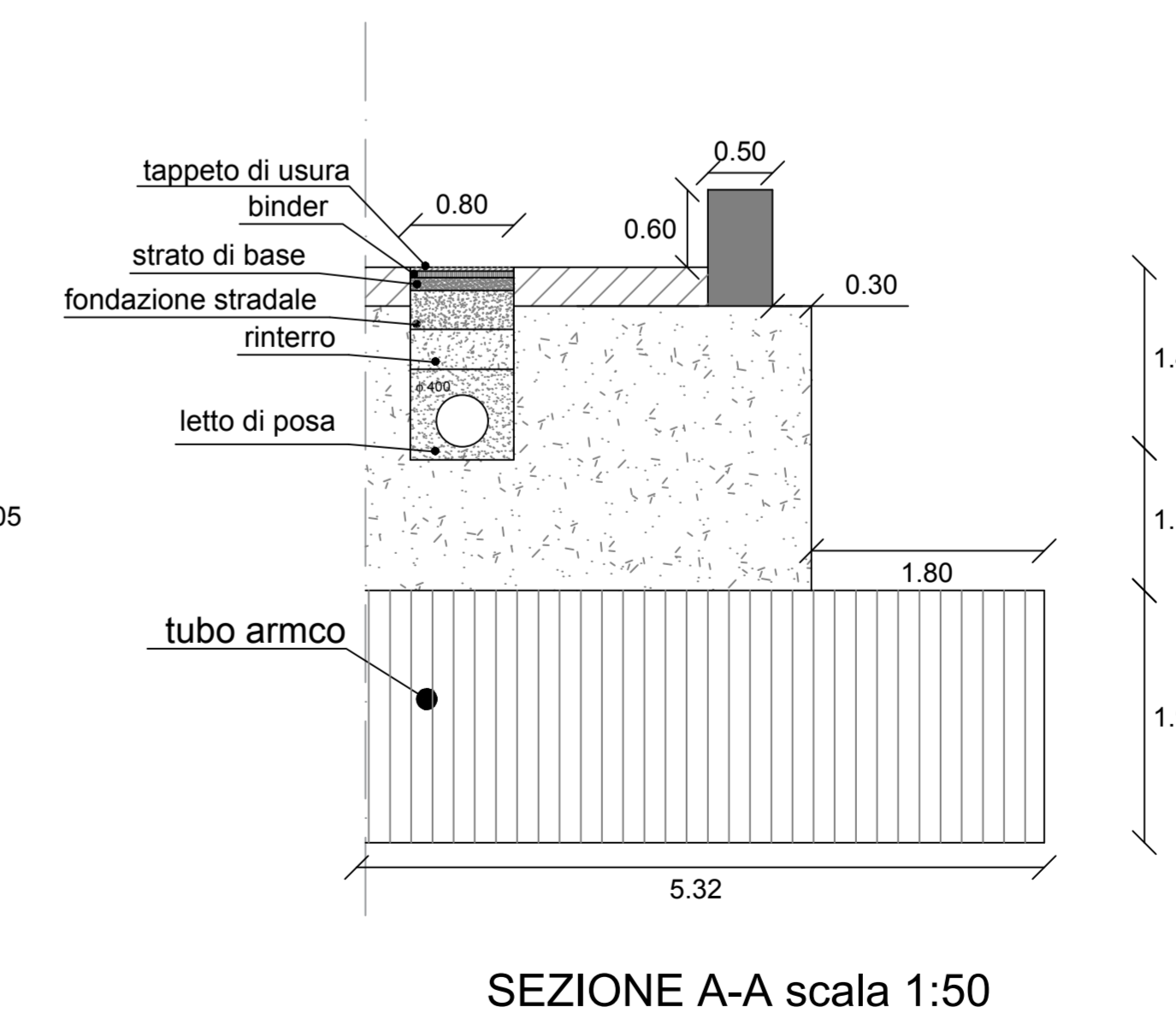
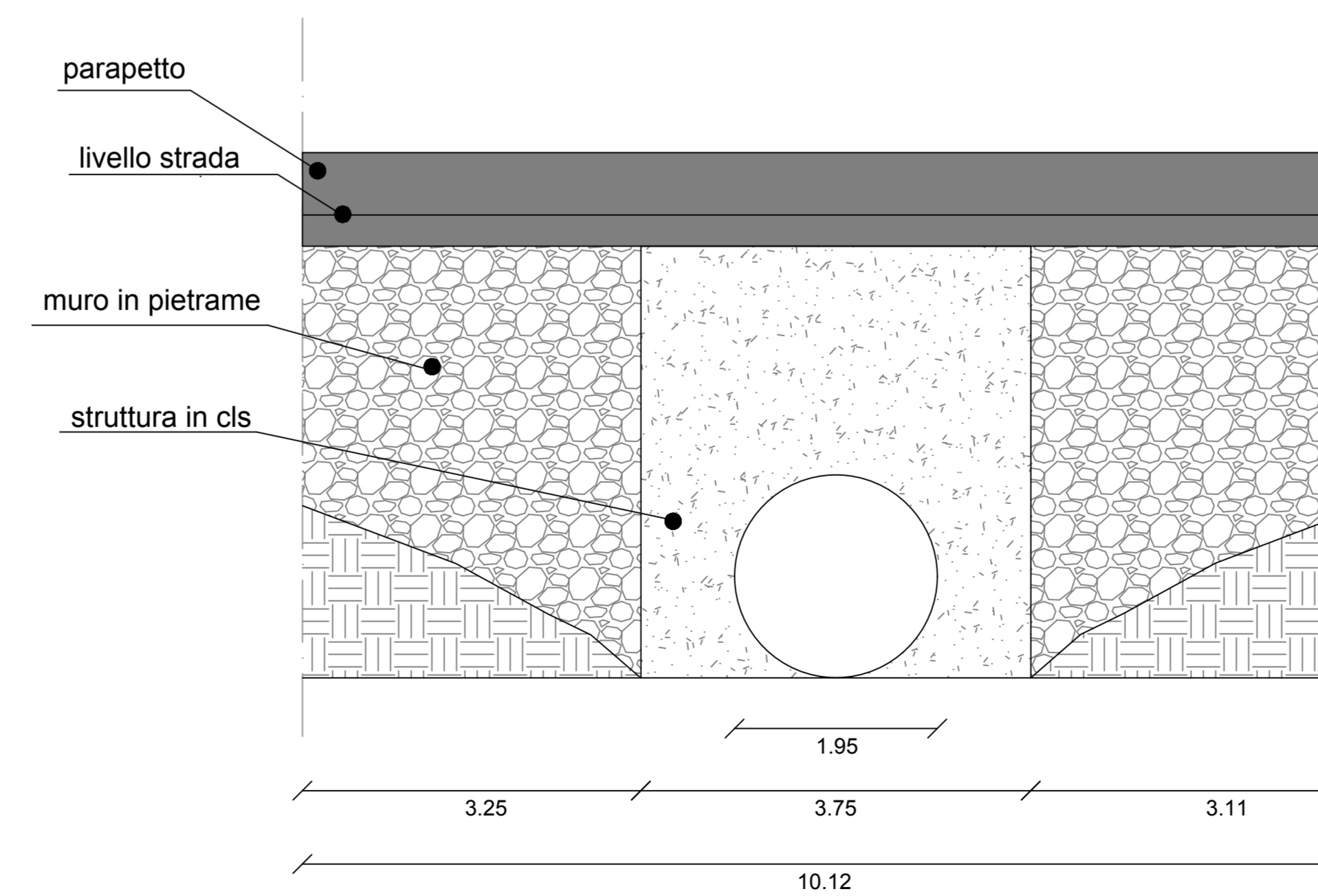
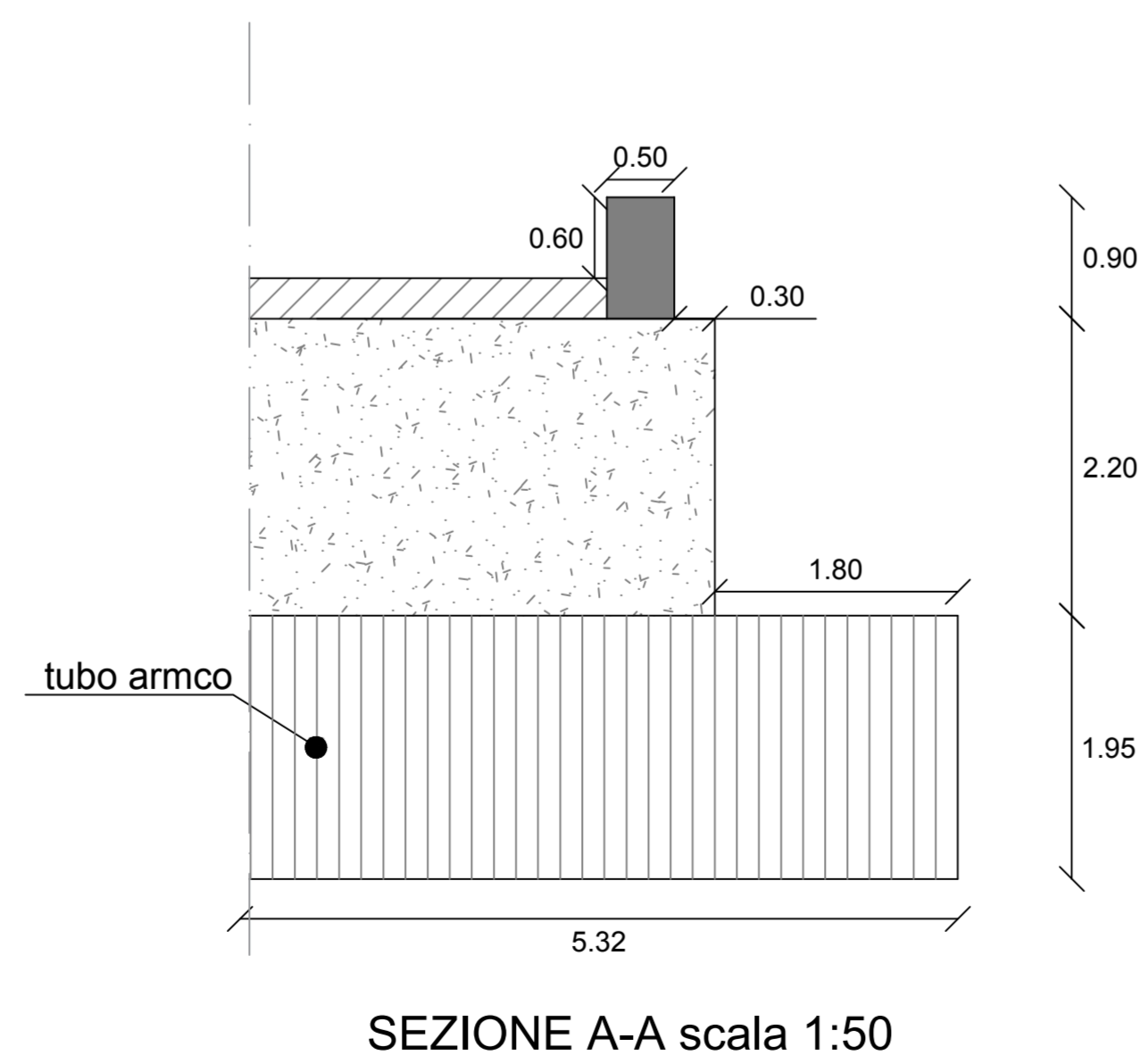
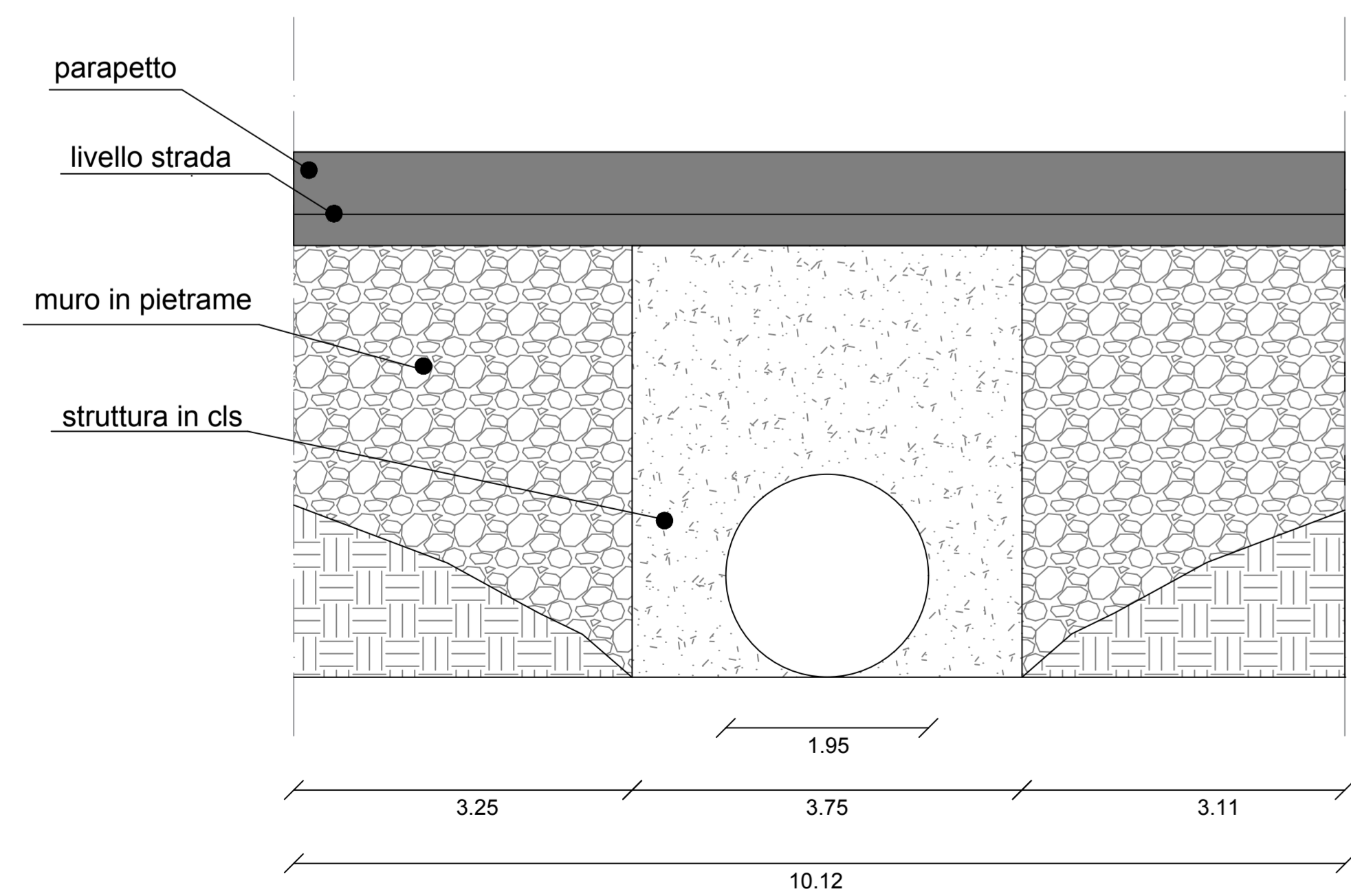


FOTOGRAFIE ATTRAVERSAMENTO N. 6

VISTA STRADA



VISTA ATTRAVERSAMENTO LATO VALLE



ACOSSET SPA  
Viale Mario Rapisardi, 164 - 95123, Catania  
Tel. 095360133 Fax 095356032  
PEC: acosset@pec.it Sito: www.acosset.com  
P.IVA 00132380874

Lavori di posa condotta idrica per il collegamento del Pozzo denominato "Rosella" agli Impianti Acoset Spa

Piante, prospetti, sezioni, particolari costruttivi e fotografie attraversamento n. 6

<p><b>Il Responsabile Unico del Procedimento</b></p> <p>Ing. R. Savarese</p>	<p><b>Coordinatore della Sicurezza in fase di Progettazione ed Esecuzione</b></p> <p>Ing. B. Santangelo</p>	<p><b>Tavola 6.8</b></p>
<p><b>I Progettisti</b></p> <p>Ing. F. Arcidiacono    Ing. P. Cutore    Ing. A. Pagano</p>		<p><b>Scala</b></p> <p>1:50</p>
<p><b>Supporto alla Progettazione</b></p> <p>Ing. N. Dell'Orto    Ing. S.A. Di Gregorio    Dott. G. Sapienza    Ing. A. Torre    Ing. A. Torrisi</p>		<p><b>Data</b></p>
<p><b>Il Direttore Tecnico</b></p> <p>Ing. E. Greco</p>	<p><b>Il Direttore Generale</b></p>	<p><b>Il Presidente</b></p>