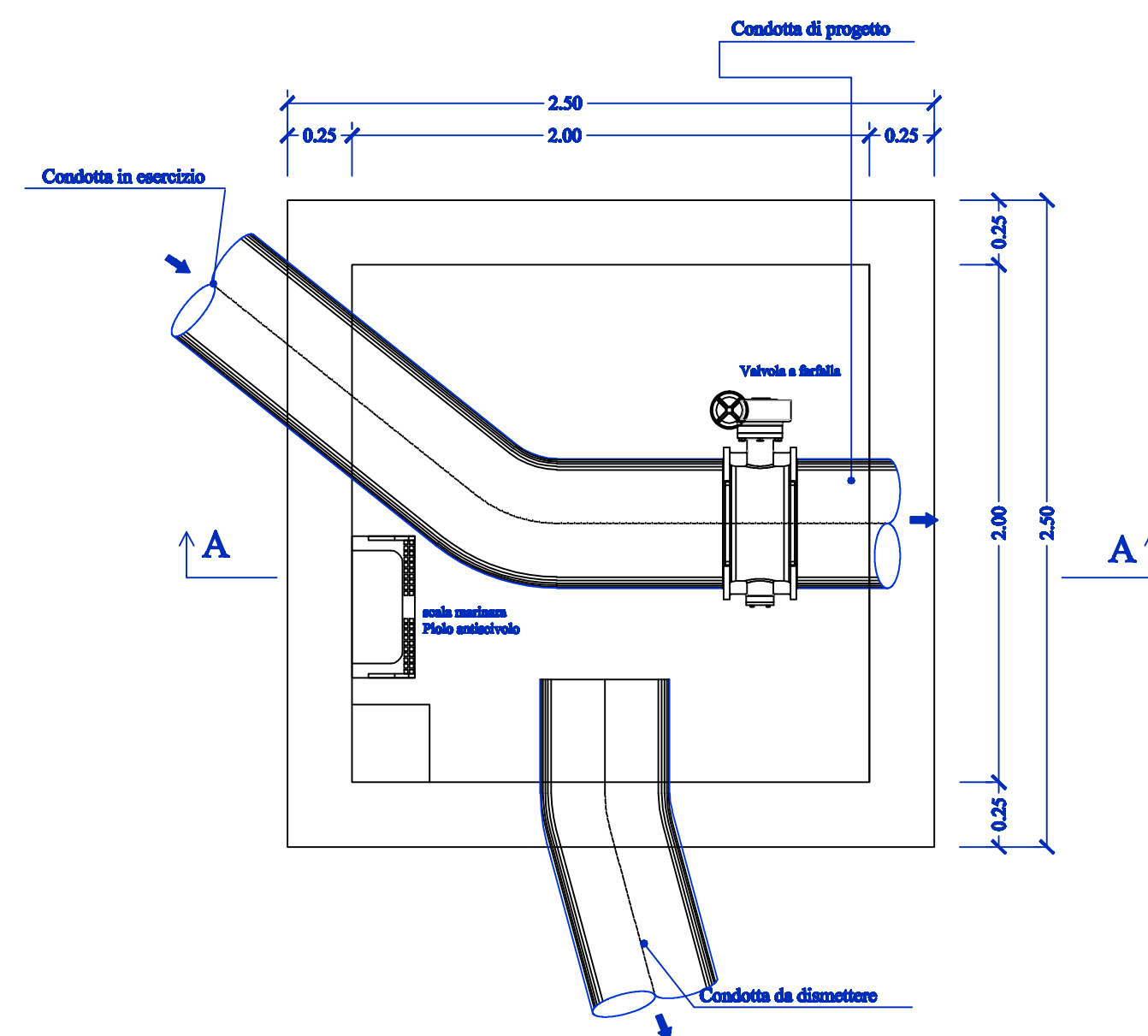
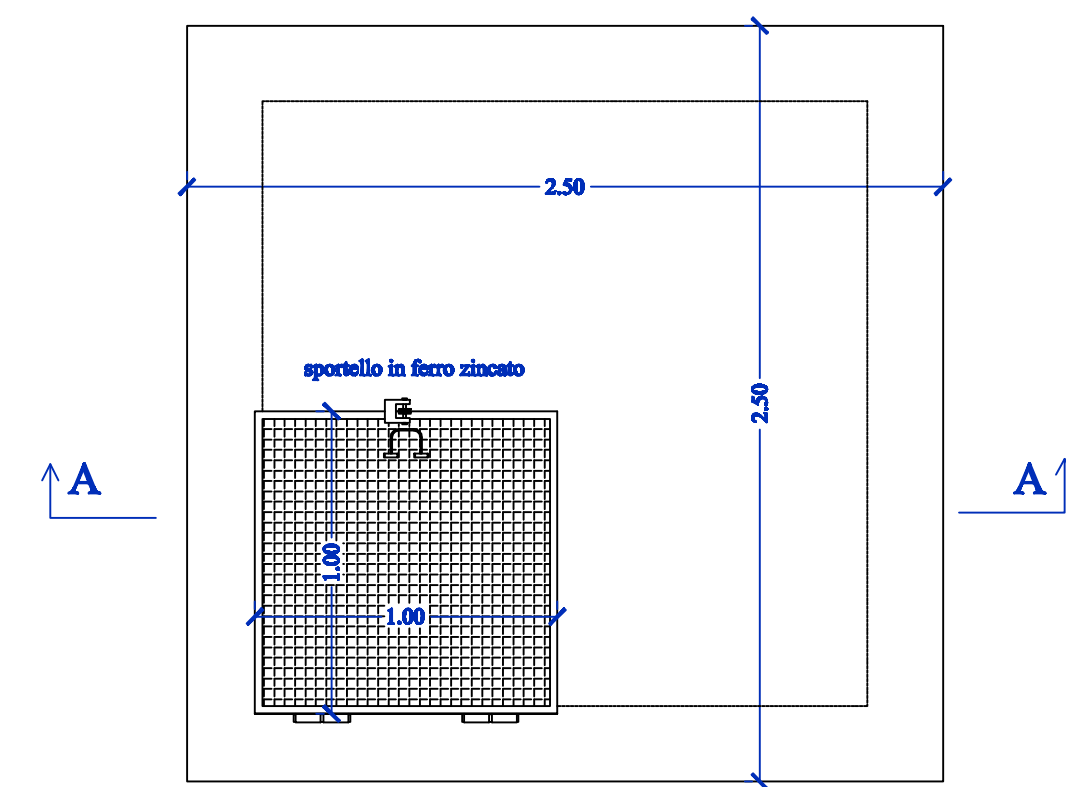


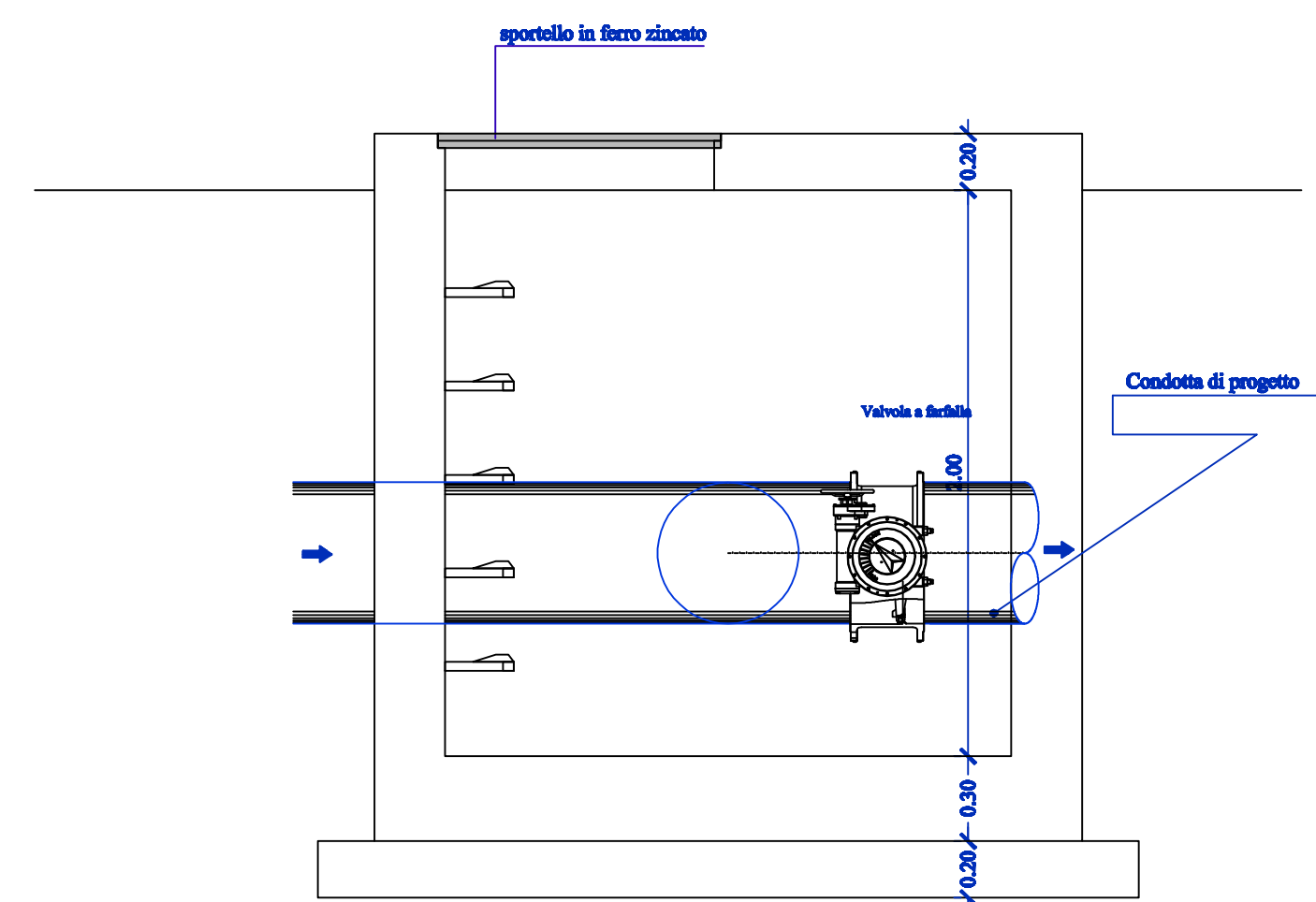
TIPOLOGICO POZZETTO - allaccio alla condotta esistente



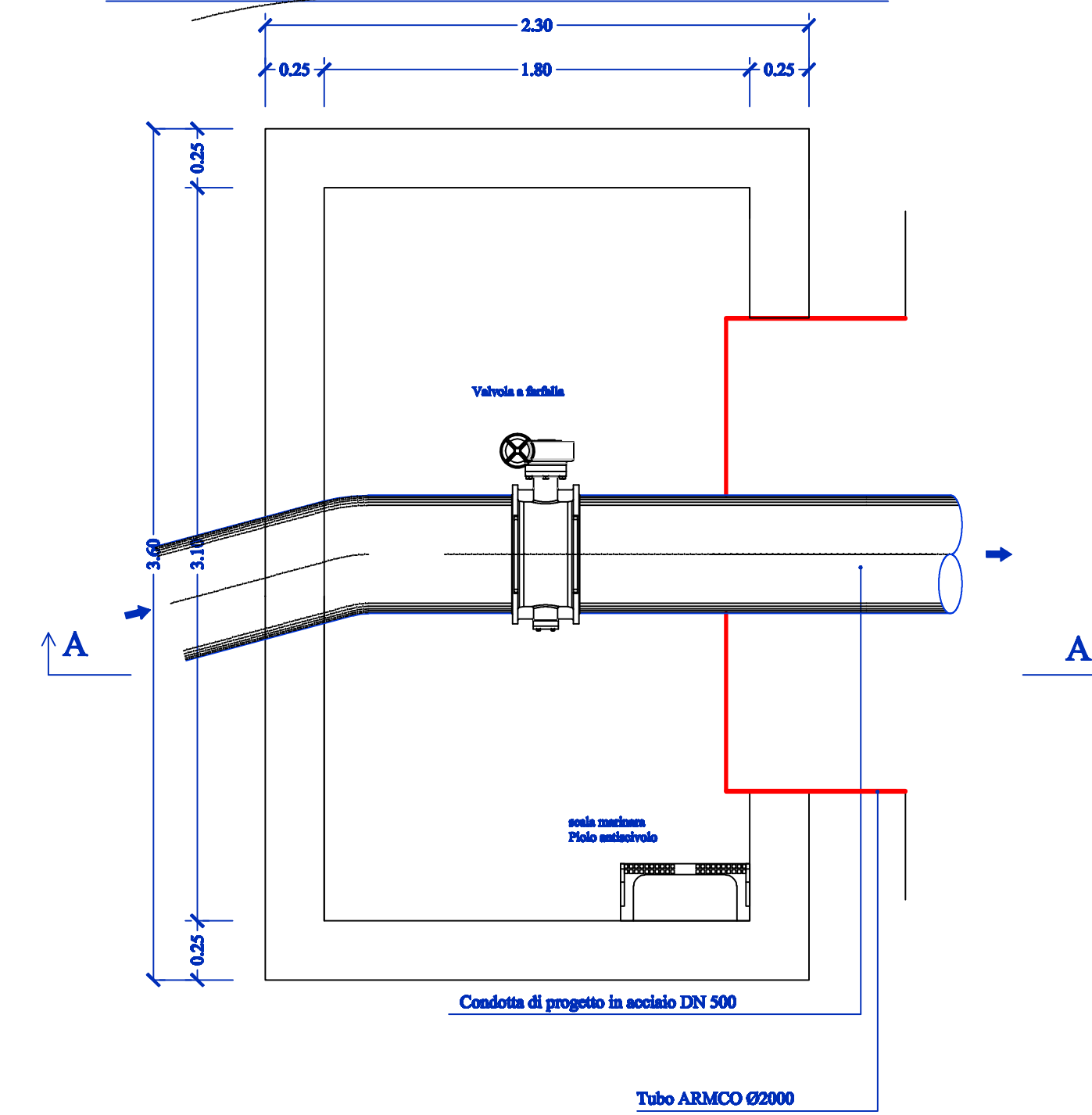
PIANTA COPERTURA



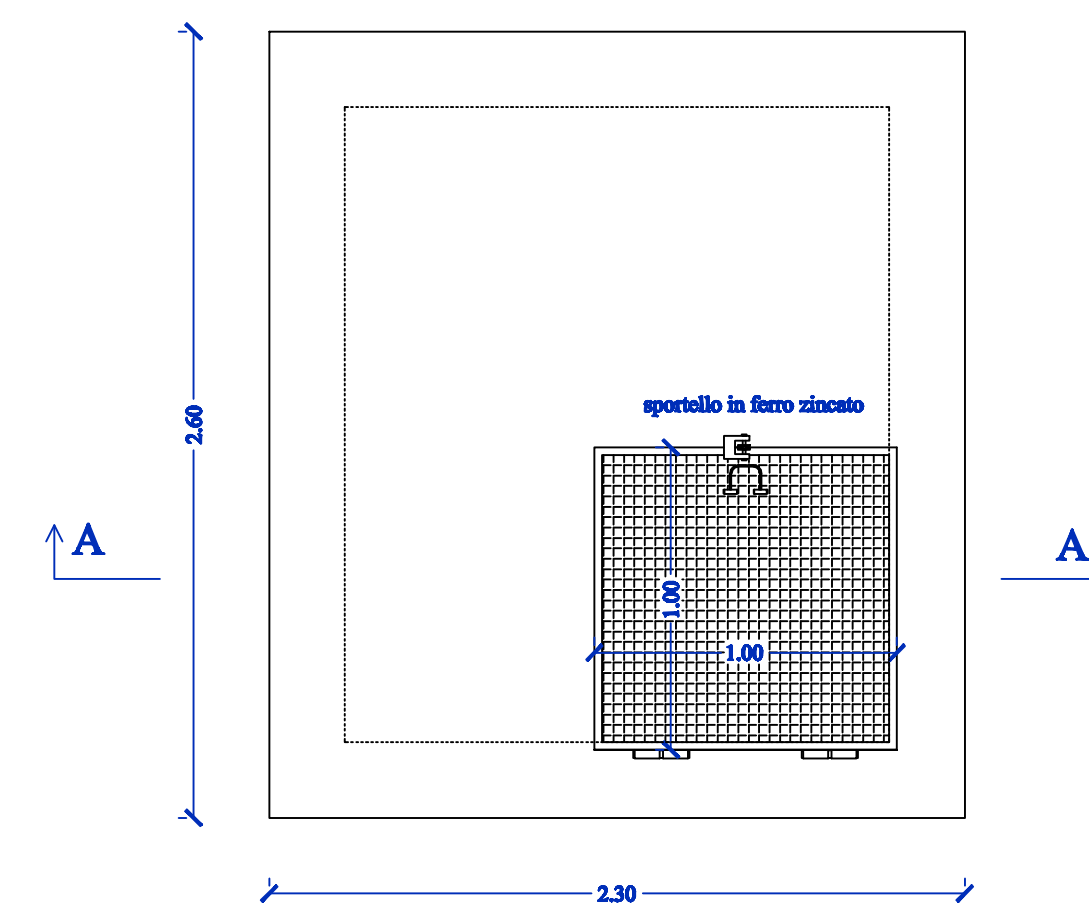
SEZIONE A-A



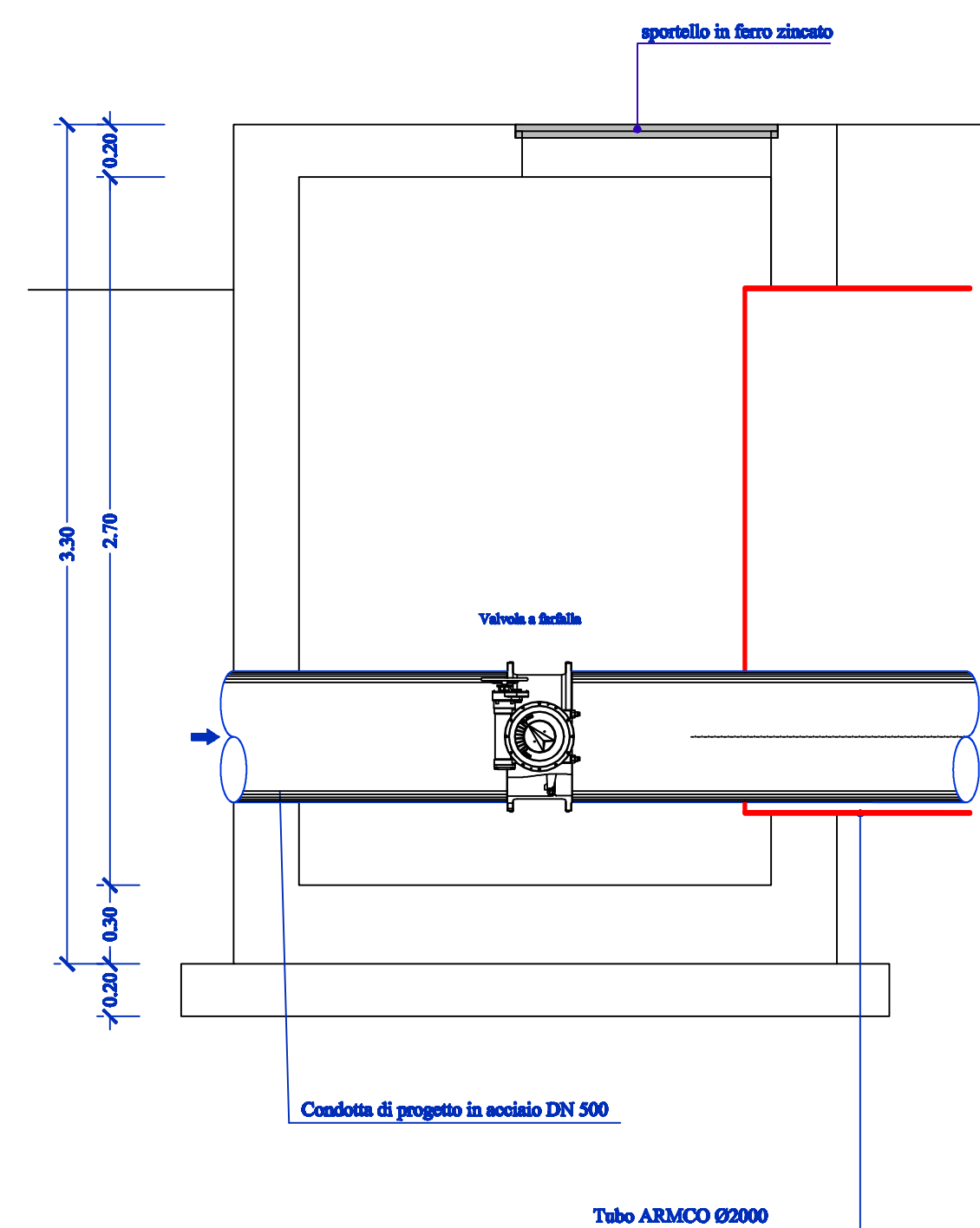
TIPOLOGICO POZZETTO - Attraversamento stradale



PIANTA COPERTURA



SEZIONE A-A



ANAS S.p.A.
DIREZIONE CENTRALE PROGRAMMAZIONE PROGETTAZIONE

PA 12/09
CORRIDOIO PLURIMODALE TIRRENICO - NORD EUROPA
ITINERARIO AGRIGENTO - CALTANISSETTA - A19
S.S. N° 640 "DI PORTO EMPEDOCLE"
AMMODERNAMENTO E ADEGUAMENTO ALLA CAT. B DEL D.M. 5.11.2001
Dal km 44+000 allo svincolo con l'A19

PROGETTO ESECUTIVO

Contrattista Generale:

PROGETTO DI RISOLUZIONE INTERFERENZA N°55 SICILIACQUE
ELABORATI GRAFICI DI PROGETTO
Particolari costruttivi - Pozzetti

Codice Unico Progetto (CUP) : F91B09000070001

Codice Elaborato: PA12_09 - E 0 0 0 G E 2 1 5 S I 0 6 Z O Z 0 3 2 B Scale: 1:25

F					
E					
D					
C					
B	Ottobre 2011	REV. SU ISTRUTTORIA SICILIACQUE		M. LITI	P. PAGLINI
A	Aprile 2011	EMMISSIONE		M. LITI	P. PAGLINI
REV.	DATA	DESCRIZIONE	REDATTO	VERIFICATO	APPROVATO
Responsabile del procedimento: Ing. MAURIZIO ARAMINI					

<p>Il Progettista:</p>	<p>Il Consulente Specialista:</p>	<p>Il Geologo:</p>	<p>Il Coordinatore per la sicurezza in fase di progetto:</p>	<p>Il Direttore dei lavori:</p>
------------------------	-----------------------------------	--------------------	--	---------------------------------