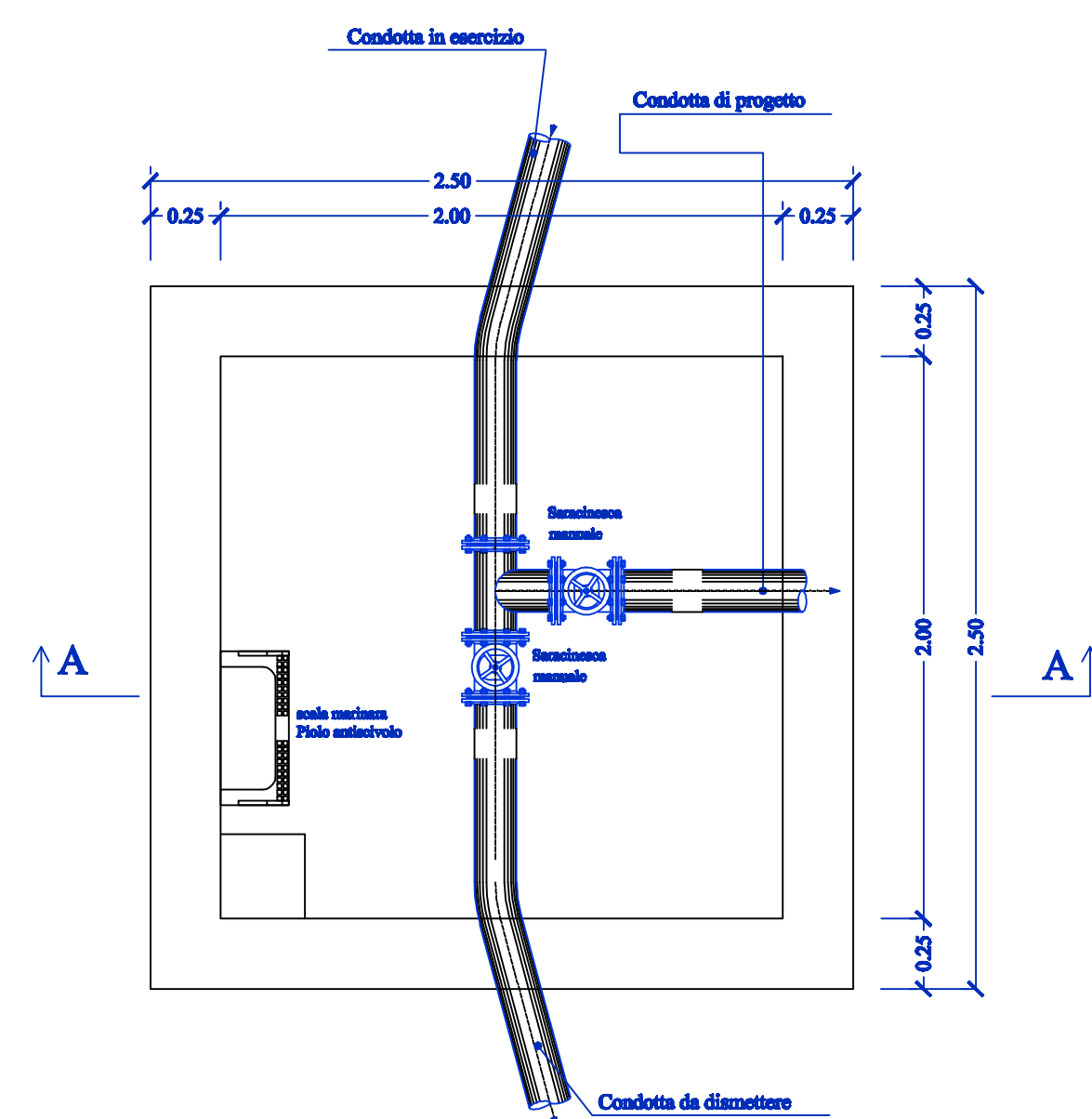
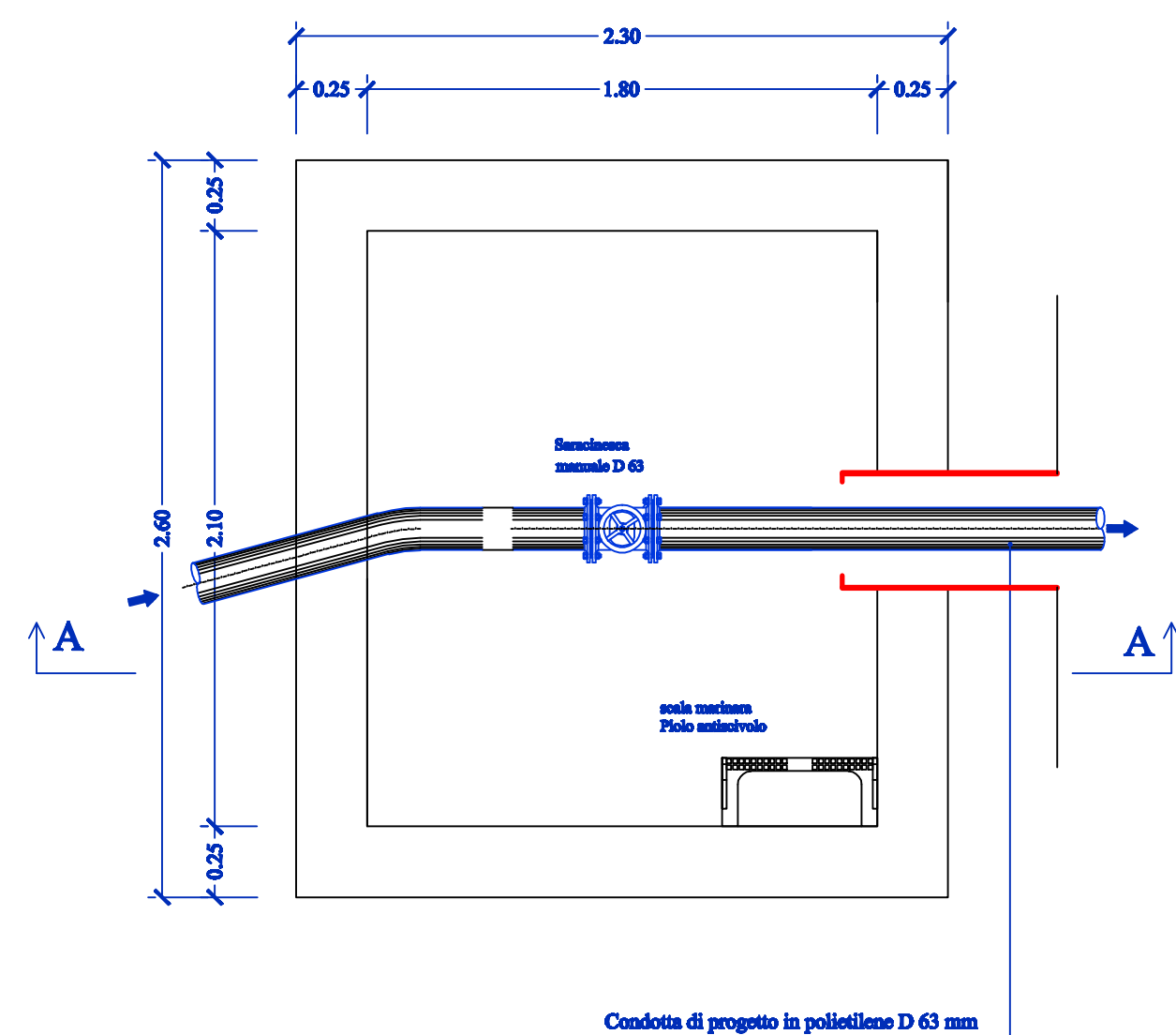


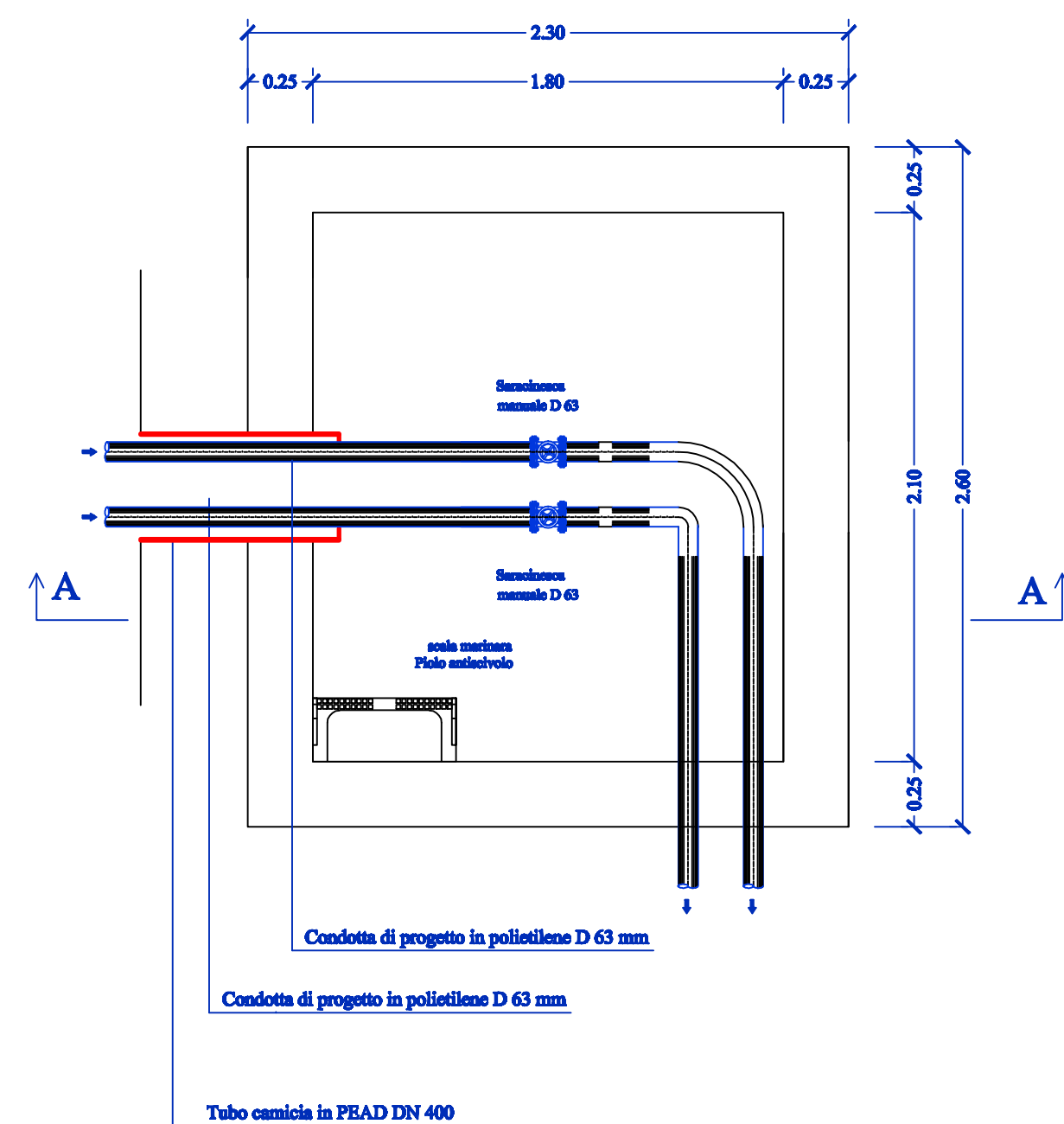
TIPOLOGICO POZZETTO - allaccio alla condotta esistente



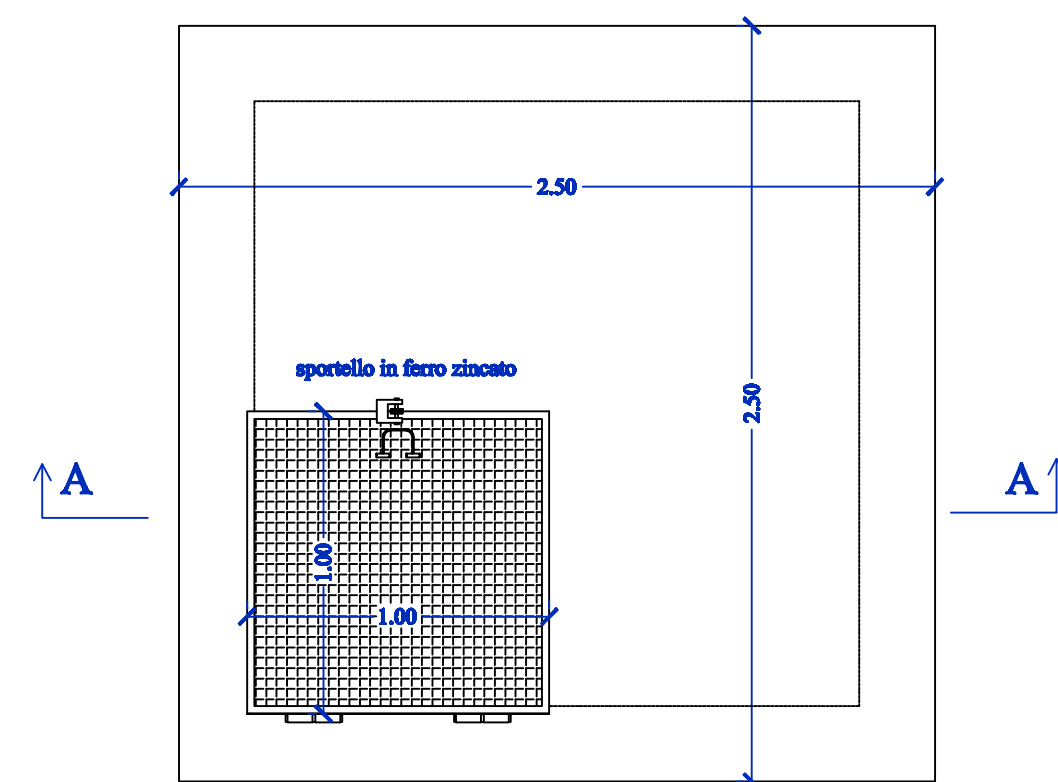
TIPOLOGICO POZZETTO - Attraversamento stradale



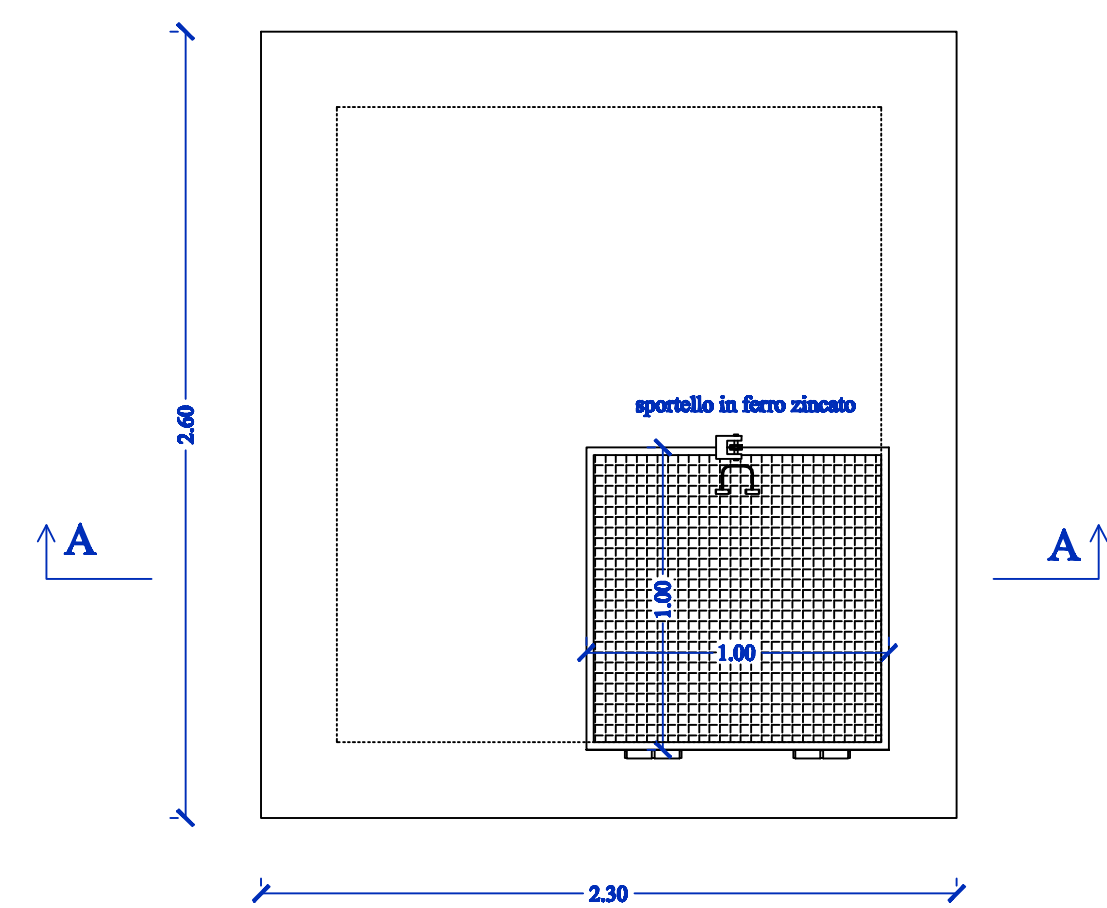
TIPOLOGICO POZZETTO - Attraversamento stradale condotte in parallelismo



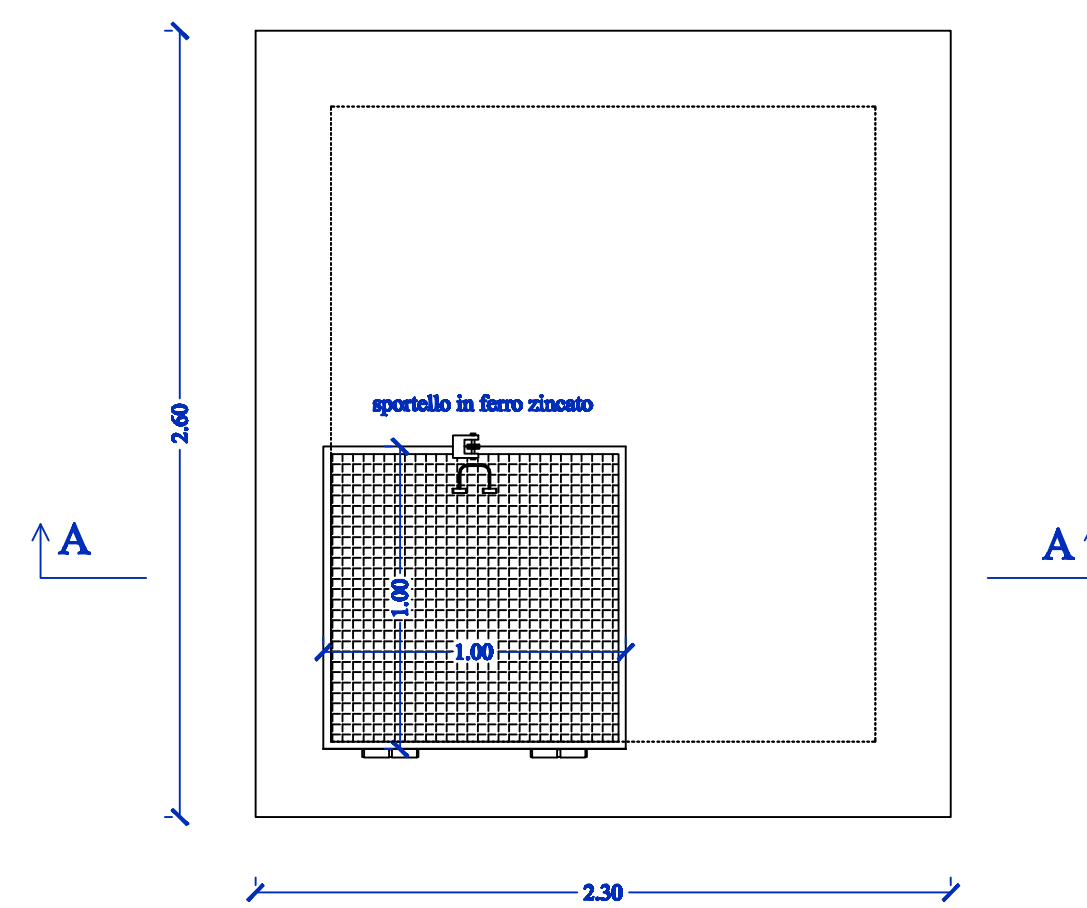
PIANTA COPERTURA



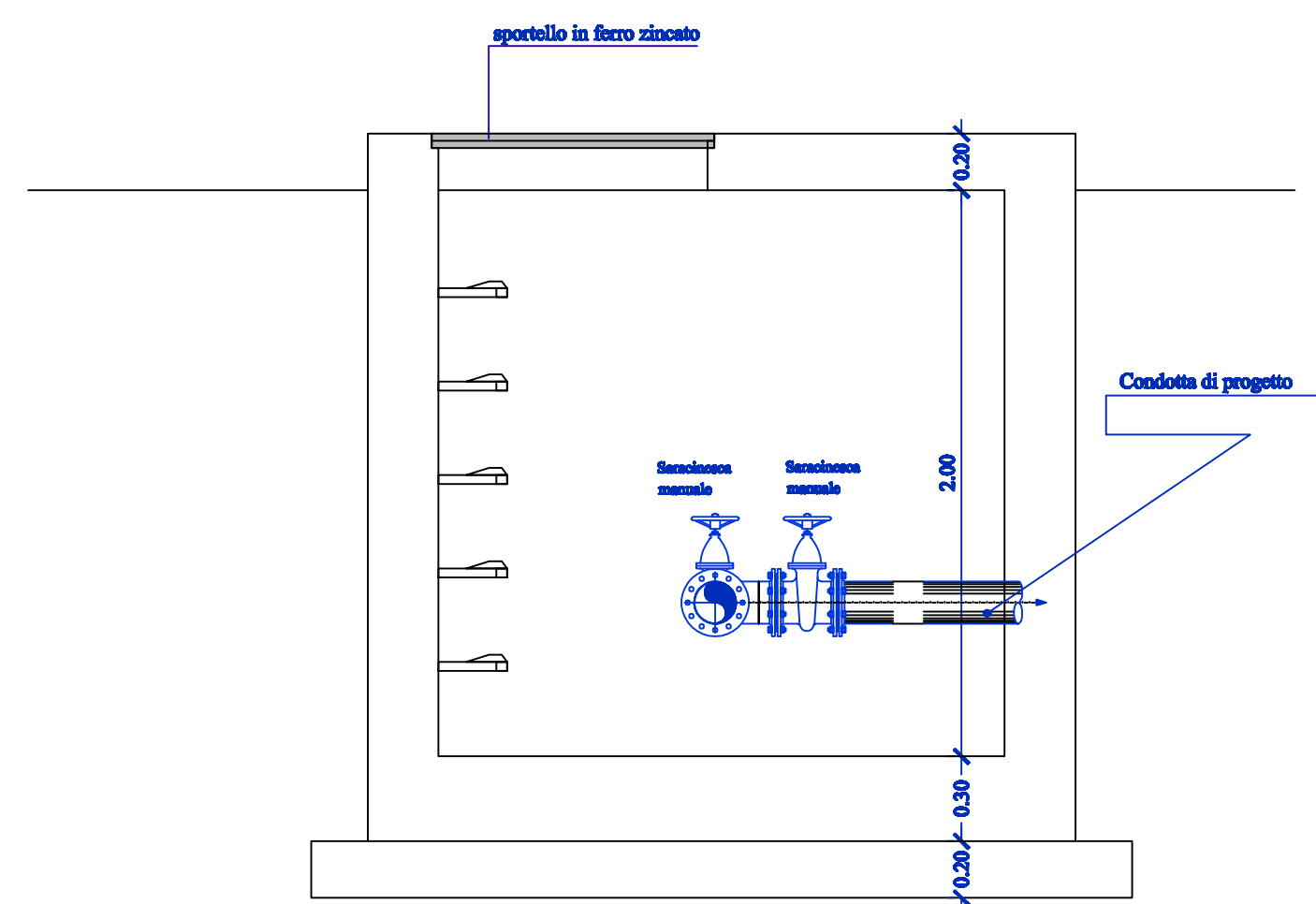
PIANTA COPERTURA



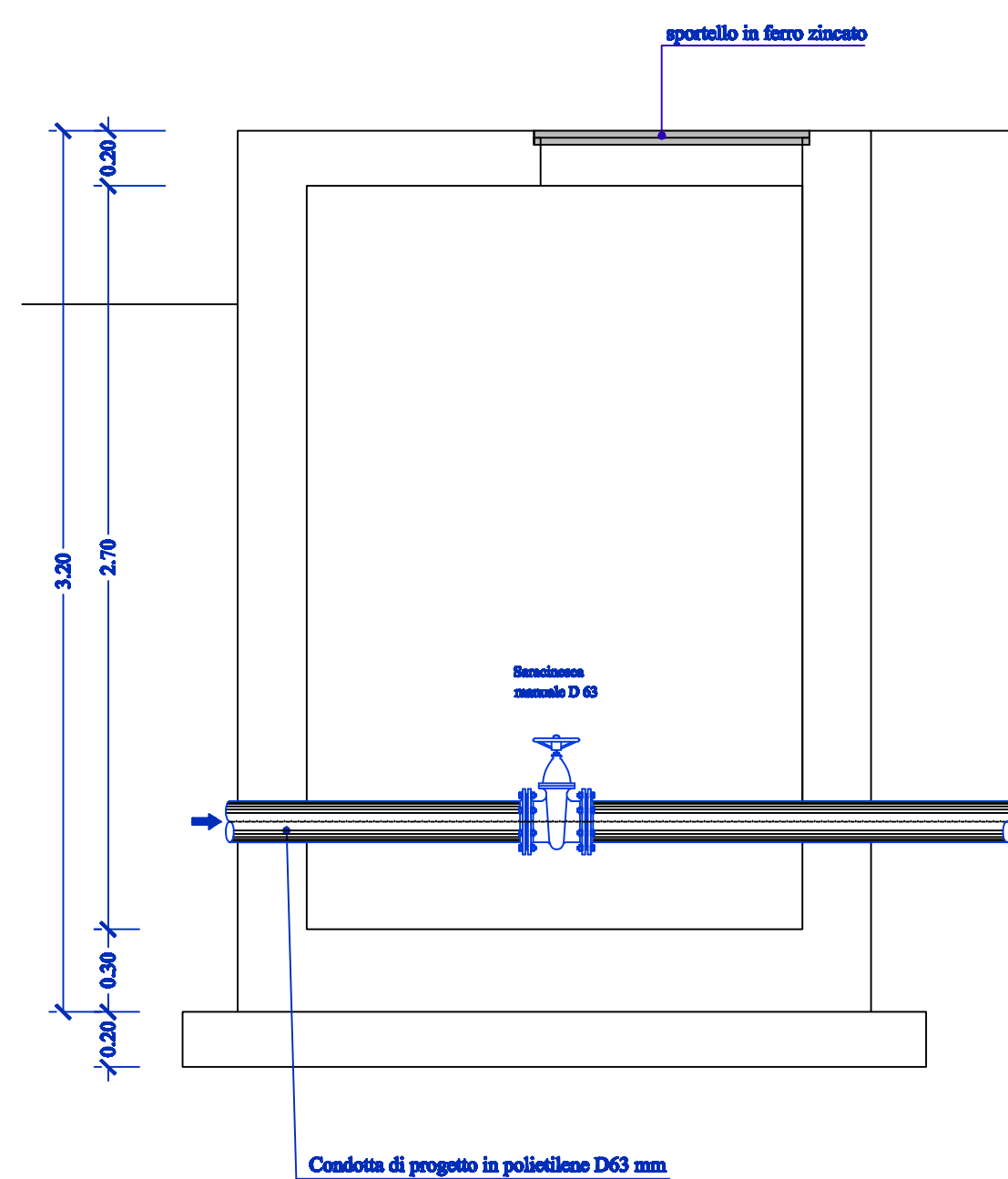
PIANTA COPERTURA



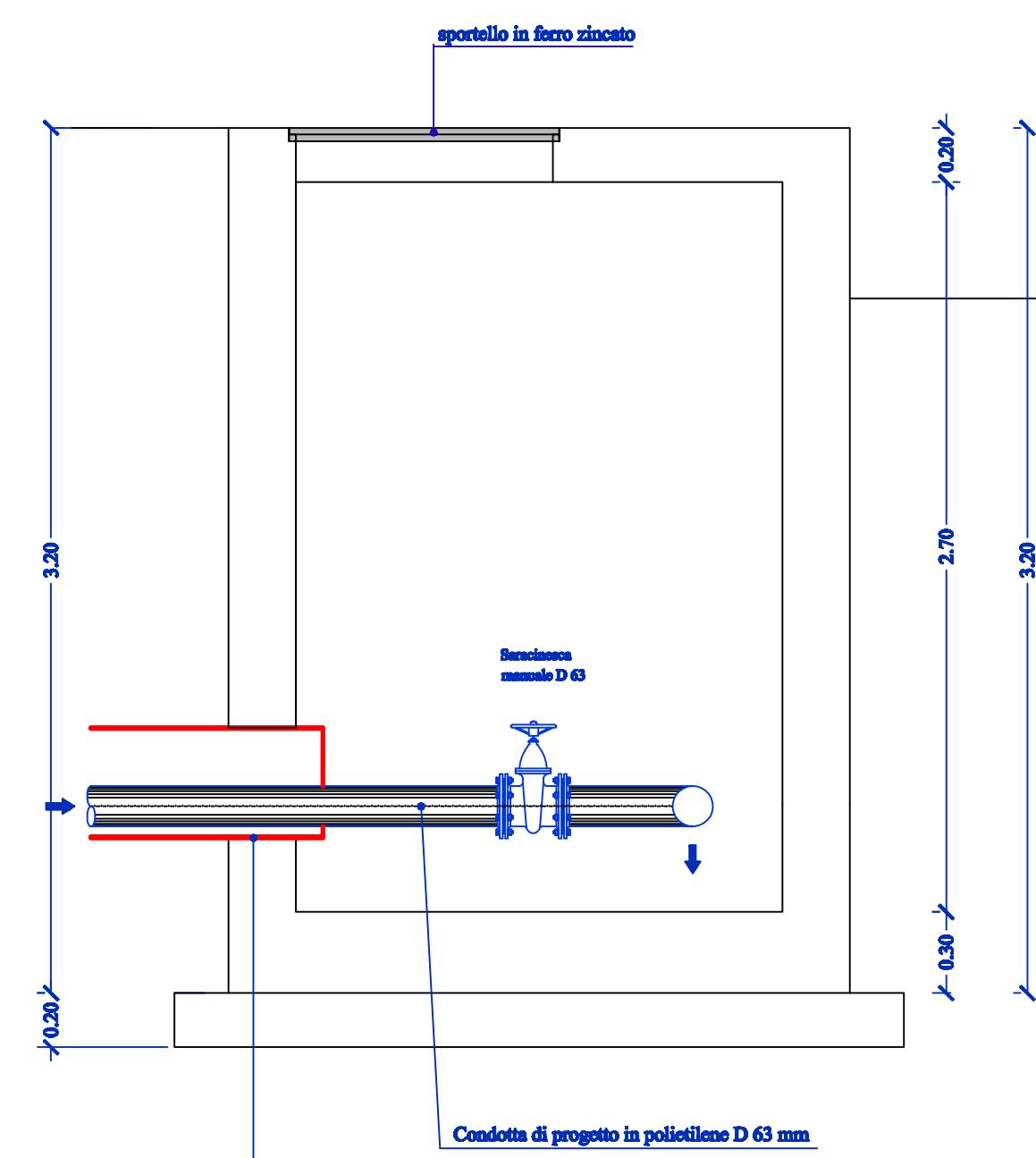
SEZIONE A-A



SEZIONE A-A



SEZIONE A-A



ANAS S.p.A.
DIREZIONE CENTRALE PROGRAMMAZIONE PROGETTAZIONE

PA 12/09
CORRIDOIO PLURIMODALE TIRRENICO - NORD EUROPA
ITINERARIO AGRIGENTO - CALTANISSETTA - A19
S.S. N° 640 "DI PORTO EMPEDOCLE"
AMMODERNAMENTO E ADEGUAMENTO ALLA CAT. B DEL D.M. 5.11.2001
Dal km 44+000 allo svincolo con l'A19

PROGETTO ESECUTIVO

Contraente Generale: **Empedocle 2** s.r.l.

PROGETTO DI RISOLUZIONE INTERFERENZA N°23 - N°77 - ACQUEDOTTO PRIVATO
ELABORATI GRAFICI DI PROGETTO
Particolari costruttivi - Pozzetti

Codice Unico Progetto (CUP) : F91B09000070001

Codice Elaborato: PA12_09 - E 0 0 0 G E 2 1 5 S I 0 7 Z O Z 0 1 7 A

REV.	DATA	DESCRIZIONE	REDATTO	VERIFICATO	APPROVATO	AUTORIZZATO
A	Aprile 2011	EMISSIONE			M. LITI	P. PAGLINI

Responsabile del procedimento: Ing. MAURIZIO ARAMINI

Il Progettista: **GRAN LUCA MENENI**
ORDINE DEGLI INGEGNERI DI FIRENZE N° 4533

Il Consulente Specialista: **ANTONINO SUGLIELMINO**
INGEGNERI PERITI DI CANTIERA N° 3276

Il Geologo: **Dott. Geol. ANTONINO SUGLIELMINO**
N. 1807

Il Coordinatore per la sicurezza in fase di progetto: **ALESSANDRO SIVITO**
INGEGNERE N. 14853

Il Direttore dei lavori: **PEPPINO MARASCO**
ORDINE DEGLI INGEGNERI DI ROMA N° 14447