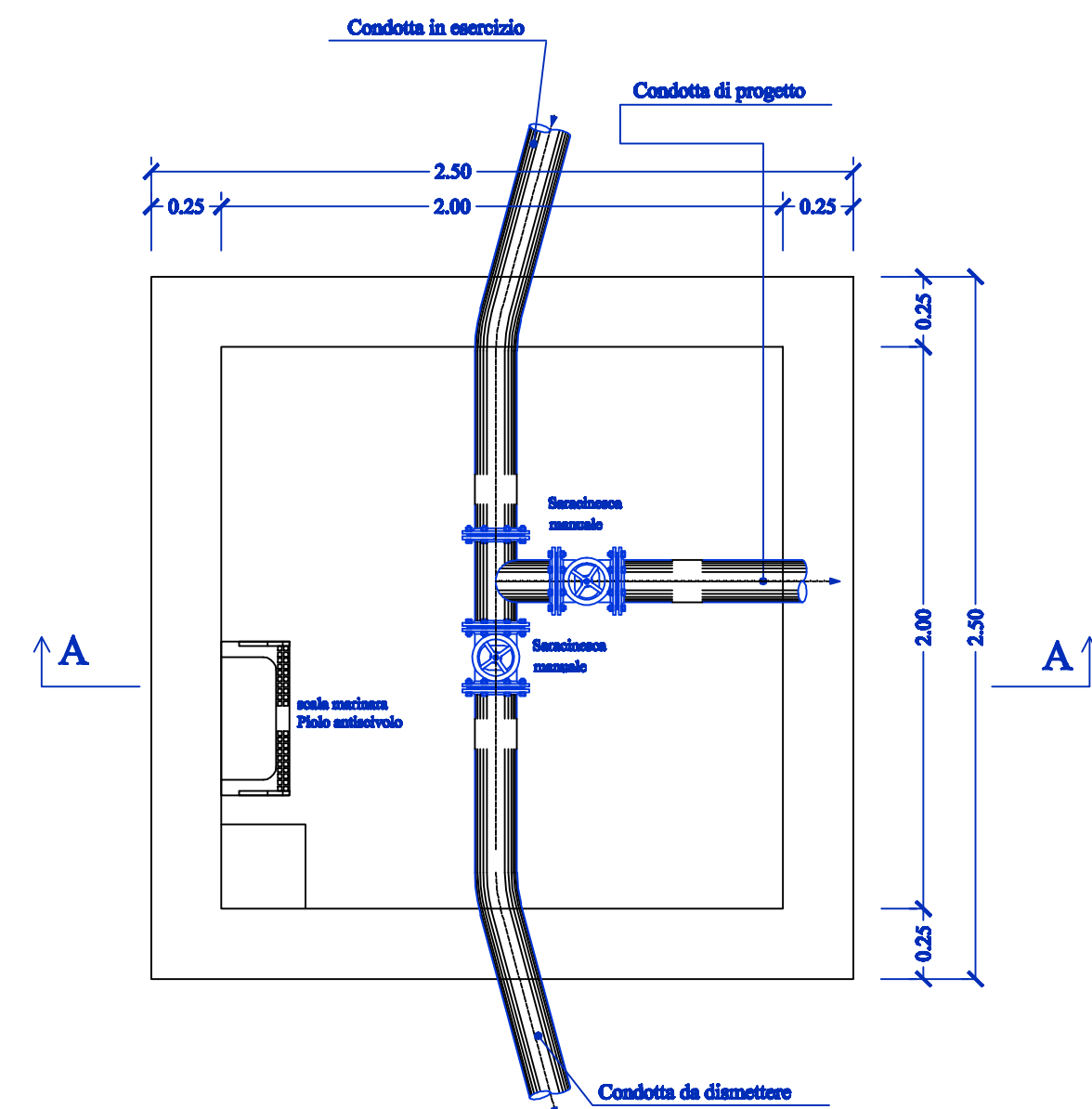
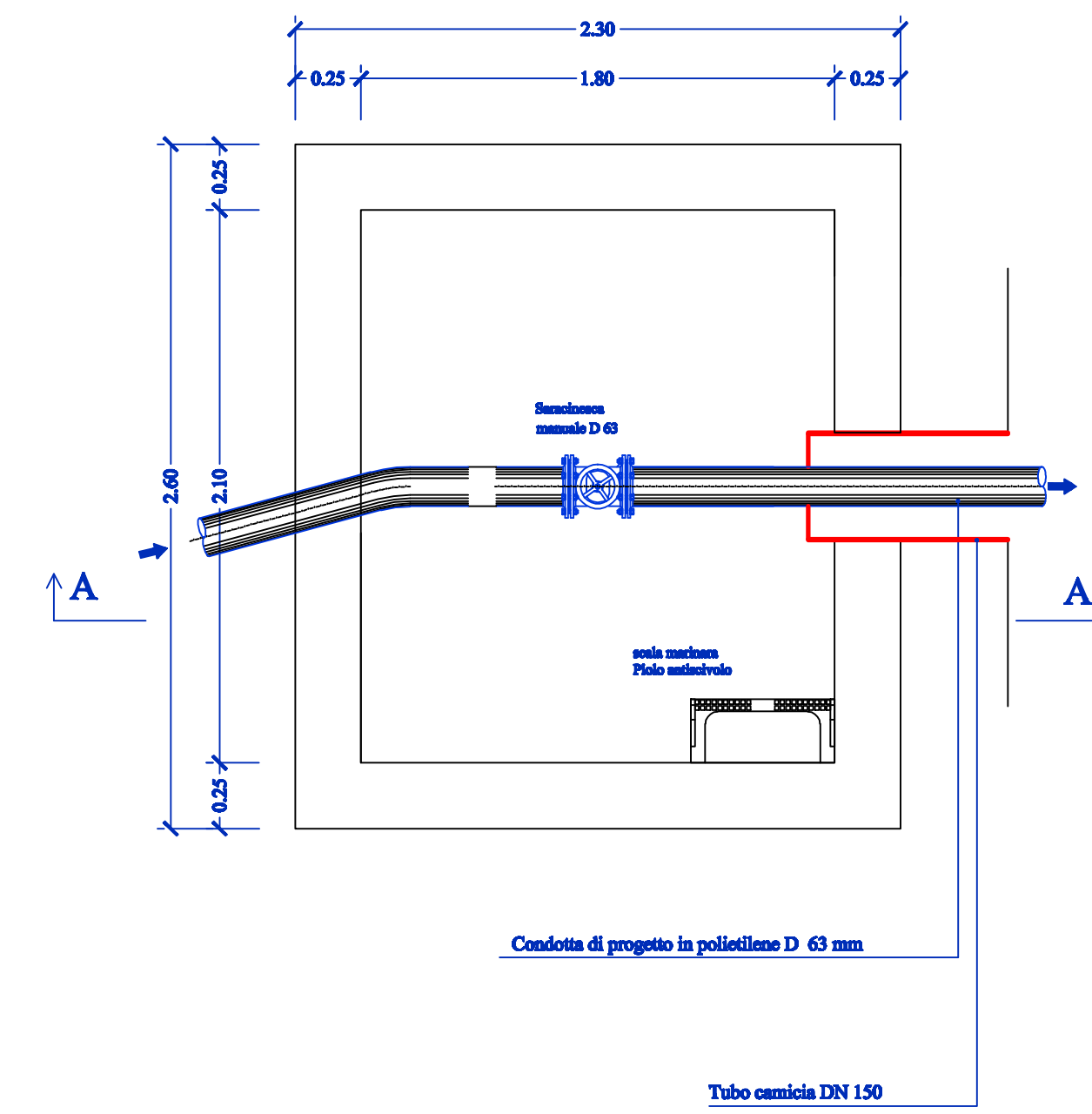


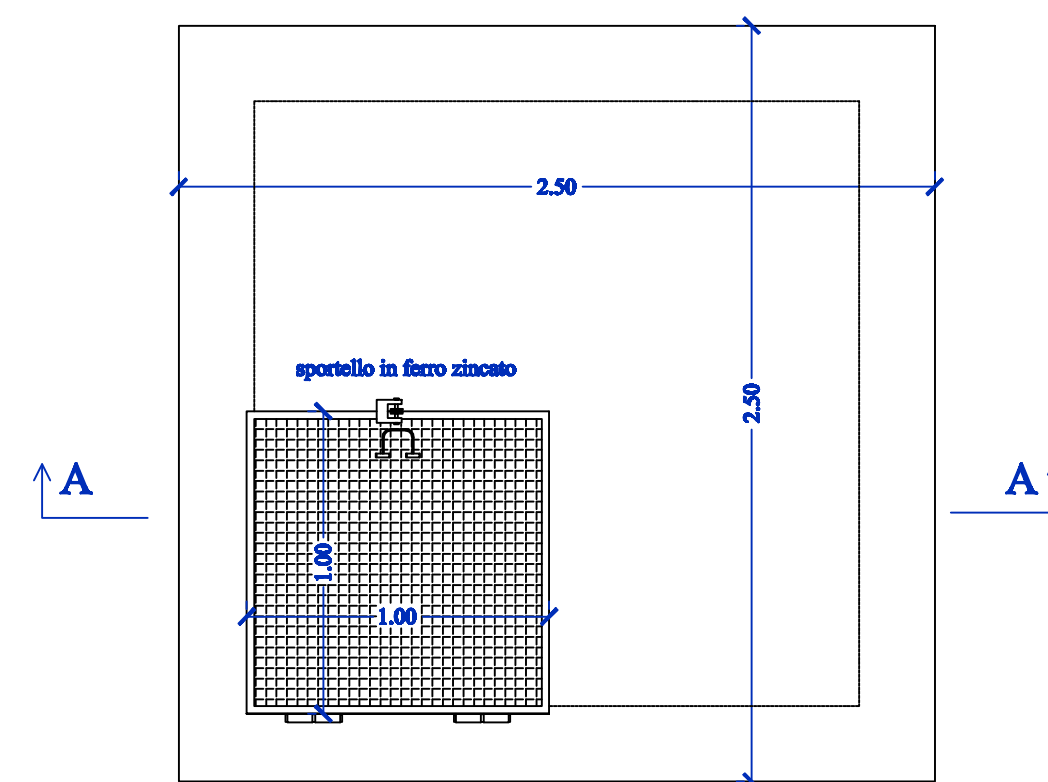
TIPOLOGICO POZZETTO - allaccio alla condotta esistente



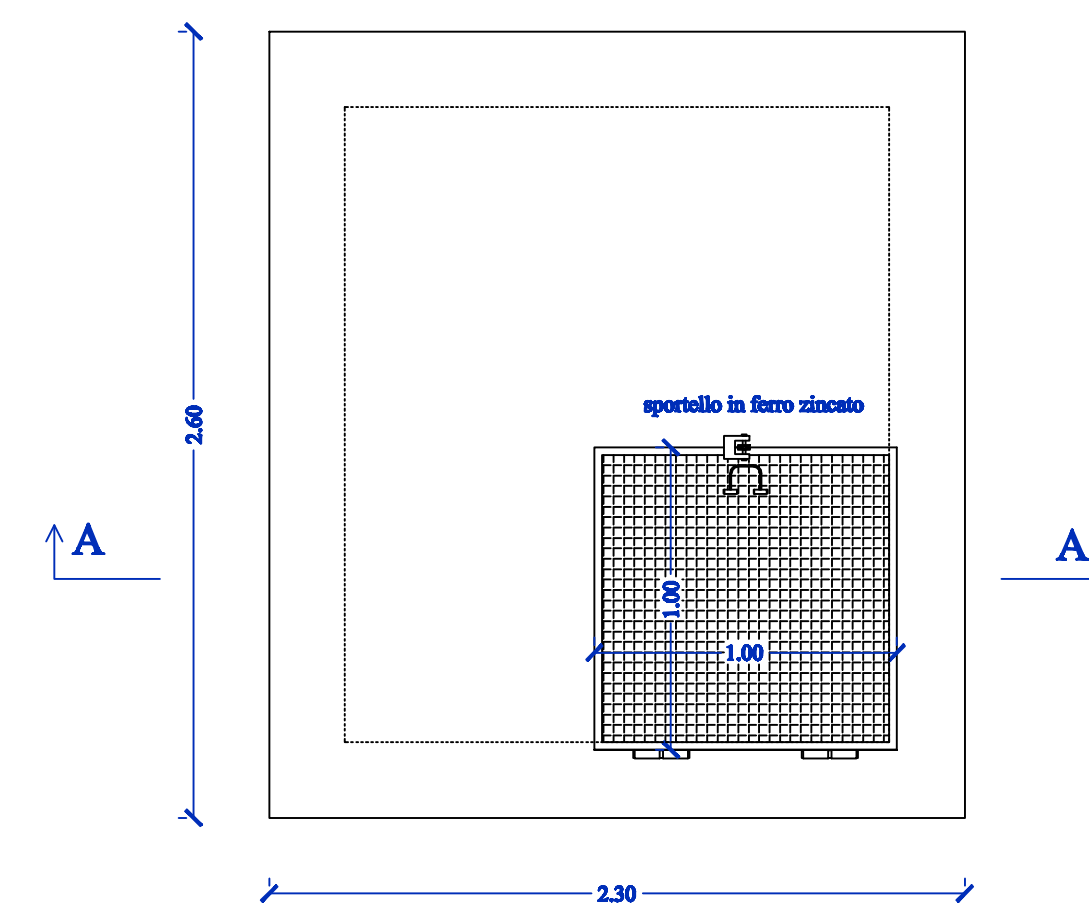
TIPOLOGICO POZZETTO - Attraversamento stradale



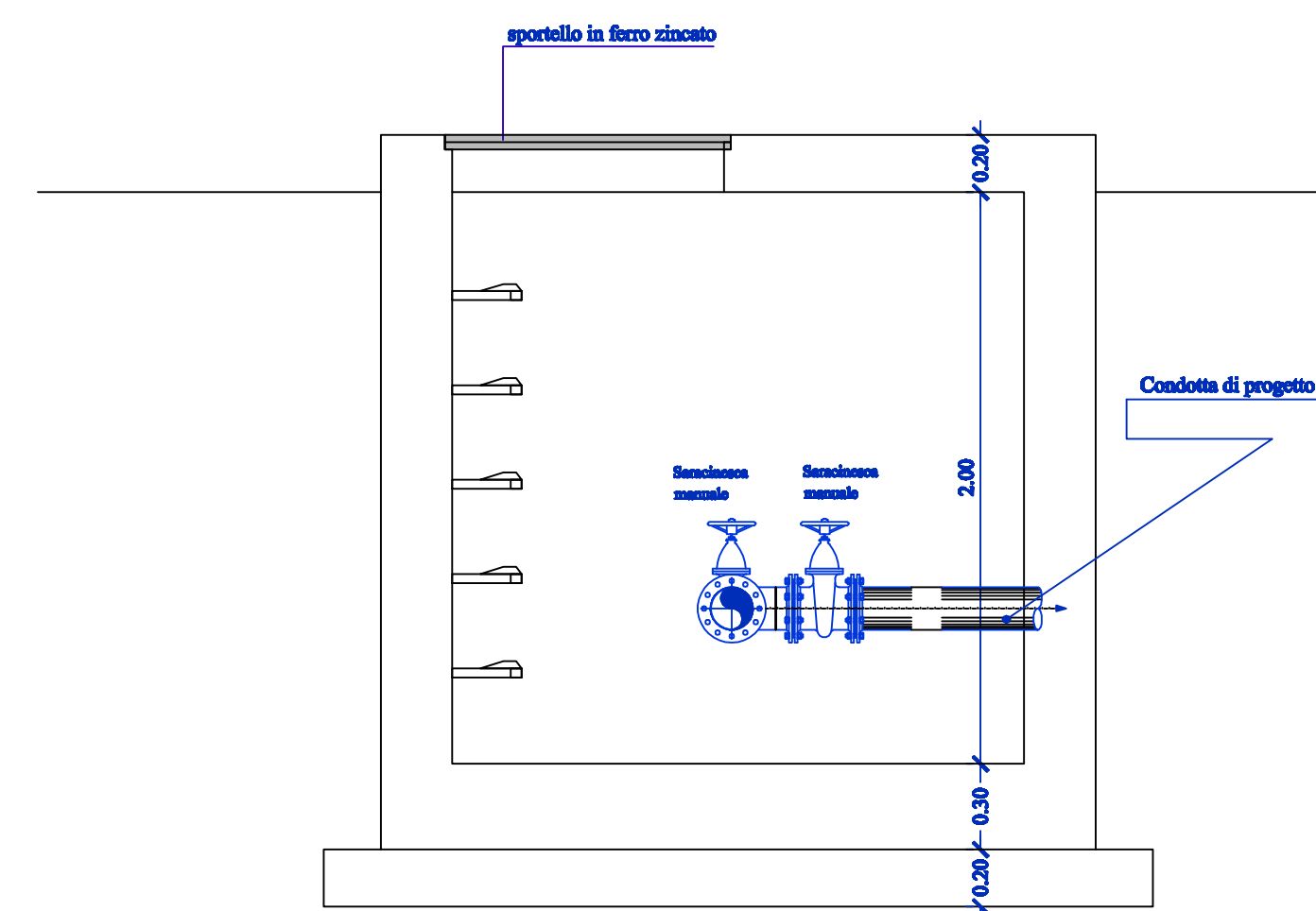
PIANTA COPERTURA



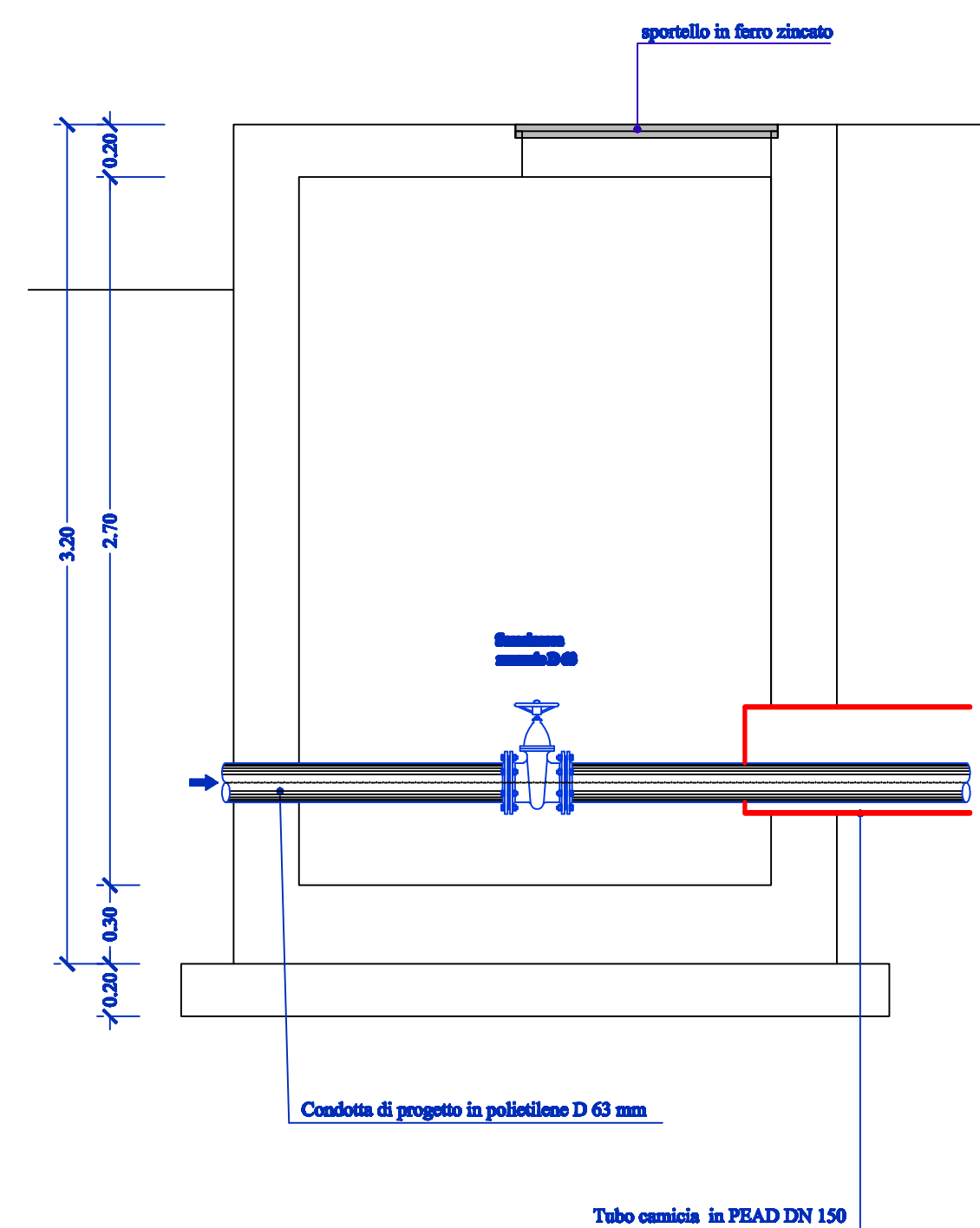
PIANTA COPERTURA



SEZIONE A-A



SEZIONE A-A





**ANAS** S.p.A.  
DIREZIONE CENTRALE PROGRAMMAZIONE PROGETTAZIONE

PA 12/09  
CORRIDOIO PLURIMODALE TIRRENICO - NORD EUROPA  
ITINERARIO AGRIGENTO - CALTANISSETTA - A19  
S.S. N° 640 "DI PORTO EMPEDOCLE"  
AMMODERNAMENTO E ADEGUAMENTO ALLA CAT. B DEL D.M. 5.11.2001  
Dal km 44+000 allo svincolo con l'A19

**PROGETTO ESECUTIVO**

Contraente Generale:



PROGETTO DI RISOLUZIONE INTERFERENZA N°36 ACQUEDOTTO PRIVATO  
ELABORATI GRAFICI DI PROGETTO  
Particolari costruttivi - Pozzetti

Codice Unico Progetto (CUP) : F91B09000070001  
Codice Elaborato: PA12\_09 - E 0 0 0 G E 2 1 5 S I 0 7 Z O Z 0 2 5 A

REV.	DATA	DESCRIZIONE	REDDATTO	VERIFICATO	APPROVATO	AUTORIZZATO
A	Aprile 2011	EMISSIONE			M. LITI	P. PAGLINI
Responsabile del procedimento: Ing. MAURIZIO ARAMINI						

Il Progettista:



Il Consulente Specialista:



Il Geologo:



Il Coordinatore per la sicurezza in fase di progetto:



Il Direttore dei lavori:

