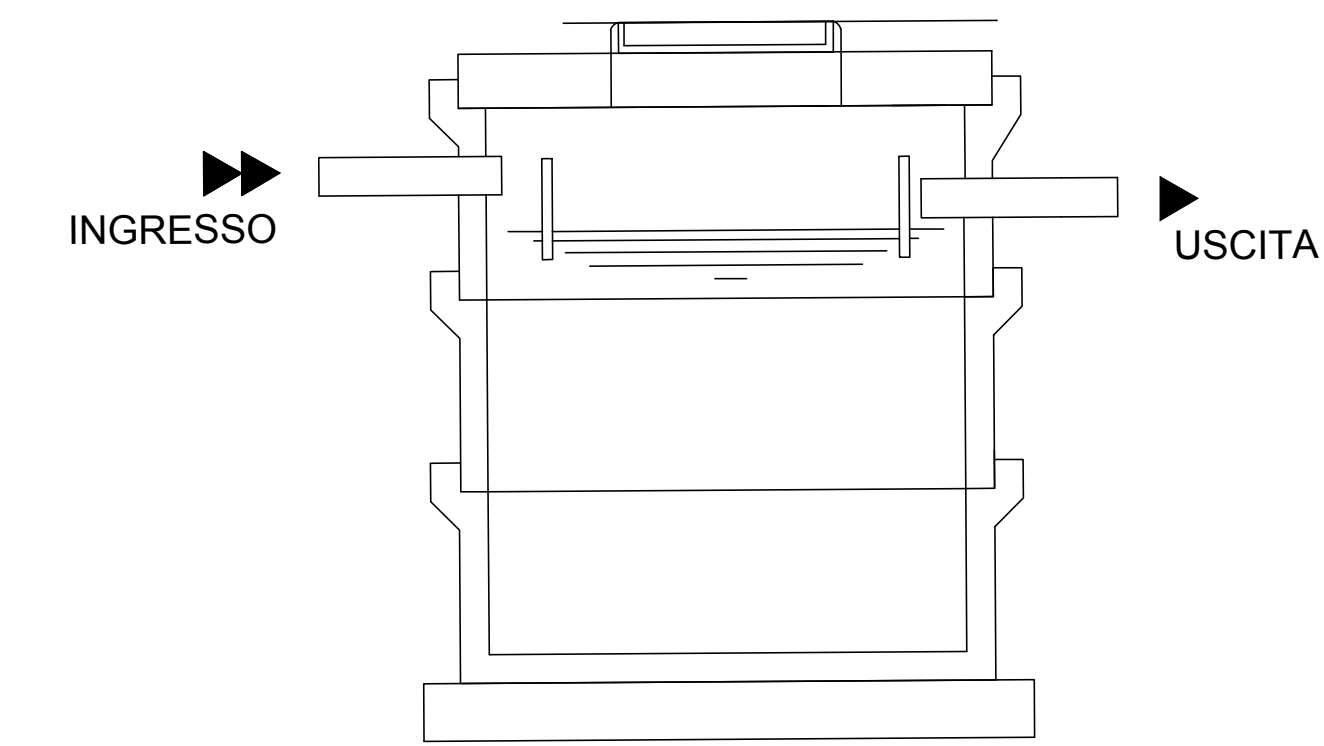
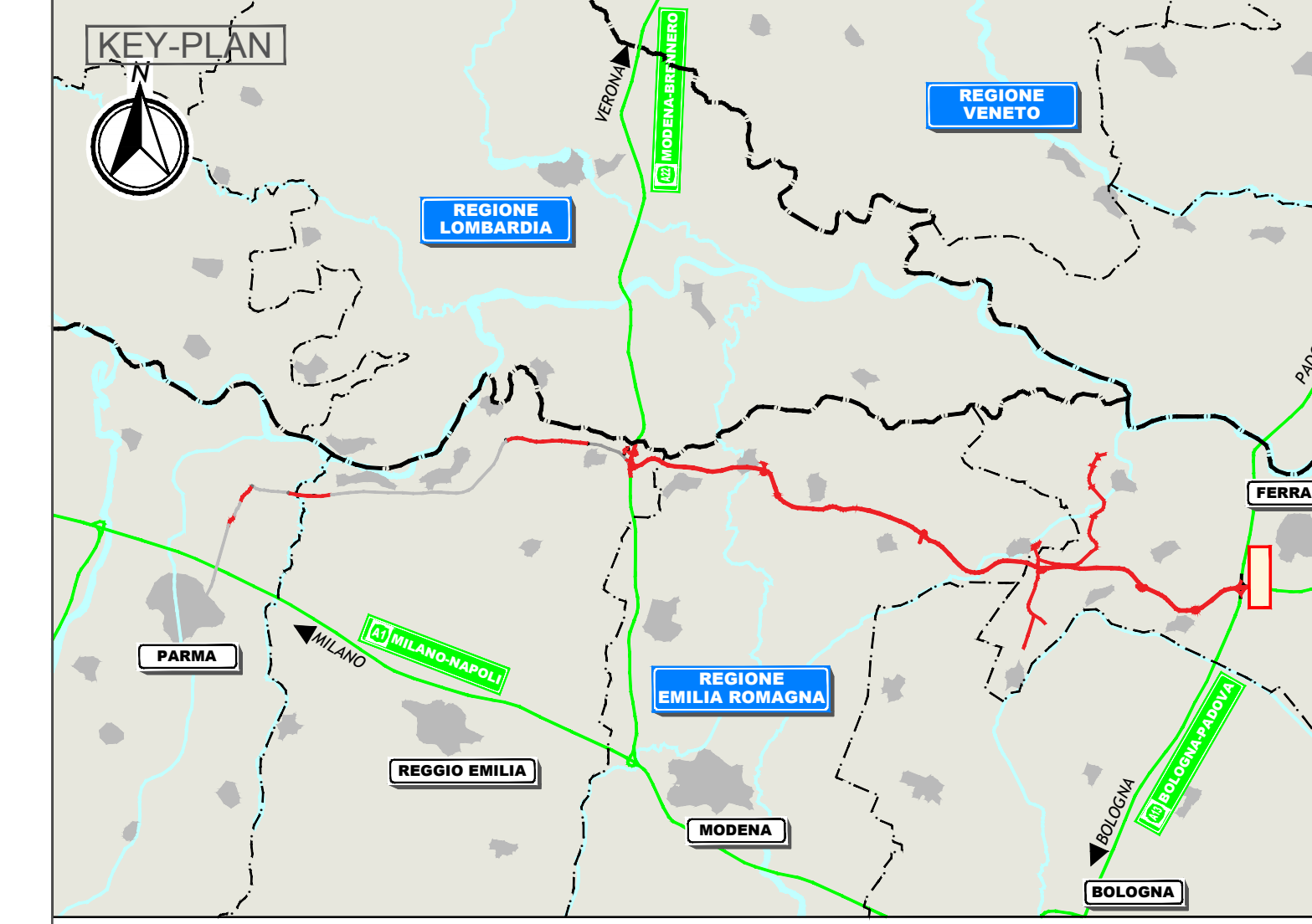
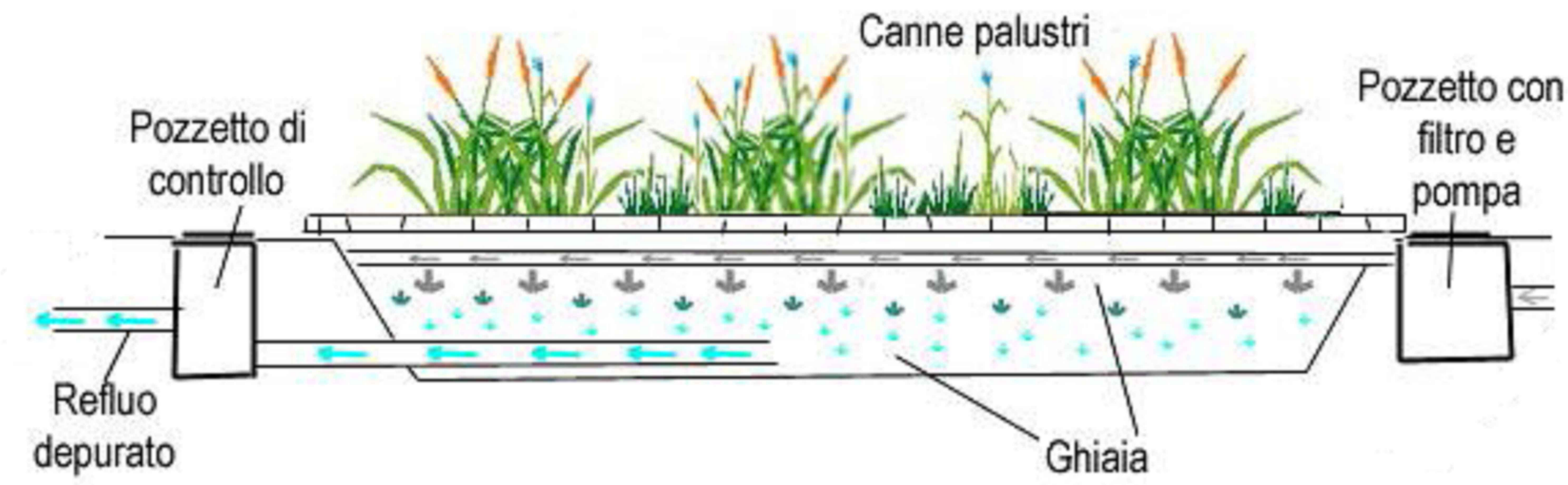


FOSSA IMOHEFF



IMPIANTO DI FITODEPURAZIONE



LEGENDA

LEGENDA SIMBOLI

- Tubazione per distribuzione acqua irrigua e acqua sanitaria in polietilene alta densità PN 16
- Rete di raccolta e adduzione acque bianche e meteoriche tubazione tipo HD in polietilene a saldare
- Rete di scarico acque nell'ubazione tipo HD in polietilene a saldare

- 1 Vasca di riserva idrica per irrigazione aree verdi, in CLS Dim. mt. 6x5, h. 3, capacità utile 72 mc., equipaggiata con 2 pompe sommergibili Q = 250 l/h, H = 10 mc.a. e relativo quadro di alimentazione e controllo con inverter. Solo FERRARA SUD dim. mt. 3x4
- 2 Pozzetto di ispezione
- 3 Pompa per acque sporche Q = 6 mch, H = 10 mc.a.
- P Pozzo con elettropompa sommersa Diam. 4" Q = 15 mch, H = 50 mc.a.
- 4 Impianto di fitodepurazione dimensionato per n°3 A.E., superficie 15 mq. (mt. 5x3x0,7)
- 5 Fossa IMHOFF per n°3 A.E., Diam. min. 1250x H. mm. 1000 portata di punta = 0,08 mch.
- 6 Pozzetto di ingresso equipaggiato con pompa sommergibile per acque reflue sistema trituratore Q = 50 l/h H = 5 mc.a.
- 7 Pozzetto di uscita

NOTE

IL CONCESSIONARIO

Regione Emilia-Romagna

ARC AUTOSTRADA REGIONALE CISPADANA

AUTOSTRADA REGIONALE CISPADANA DAL CASELLO DI REGGIOLO-ROLO SULLA A22 AL CASELLO DI FERRARA SUD SULLA A13

CODICE C.U.P. E8180800060099

PROGETTO DEFINITIVO

IMPIANTI TECNICI
OPERE SINGOLARI
BARRIERA DI FERRARA SUD
PLANIMETRIA IMPIANTO DI DEPURAZIONE ACQUE NERE

IL PROGETTISTA
Ing. Alberto Lucarelli
Albo Ingegneri Bologna n° 6669

RESPONSABILE INTEGRAZIONE PRESTAZIONI SPECIALISTICHE
Ing. Antonio Anania
Albo Ingegneri n° A2574

IL CONCESSIONARIO
Autosole Regionale
Capoarea S.p.A.
a Presidente
Giovanni Ferruzzi
Ing. Antonio Anania
IMPIANTO TECNICI S.p.A.
Incarico: Direzione di Progetto - CADRE

| | | | | | | | | | |
|---|------------|---|-------------|-------------|--------------|--|--|--|--|
| G | | | | | | | | | |
| F | | | | | | | | | |
| E | | | | | | | | | |
| D | | | | | | | | | |
| C | | | | | | | | | |
| B | 01.08.2019 | EMISSIONE PER OTTENERE DECRETO VIA DEL 25.07.2017 | Frassinetti | Lucarelli | Anania | | | | |
| A | 17.04.2012 | EMISSIONE | Frassinetti | De Fazio | Salini | | | | |
| REV. | DATA | DESCRIZIONE | REDAZIONE | CONTROLLATO | APPROVAZIONE | | | | |
| IDENTIFICAZIONE ELABORATO 4384 4384 4384 4384 4384 4384 4384 4384 4384 4384 DATA AGOSTO 2019 SCALA 1:200 | | | | | | | | | |