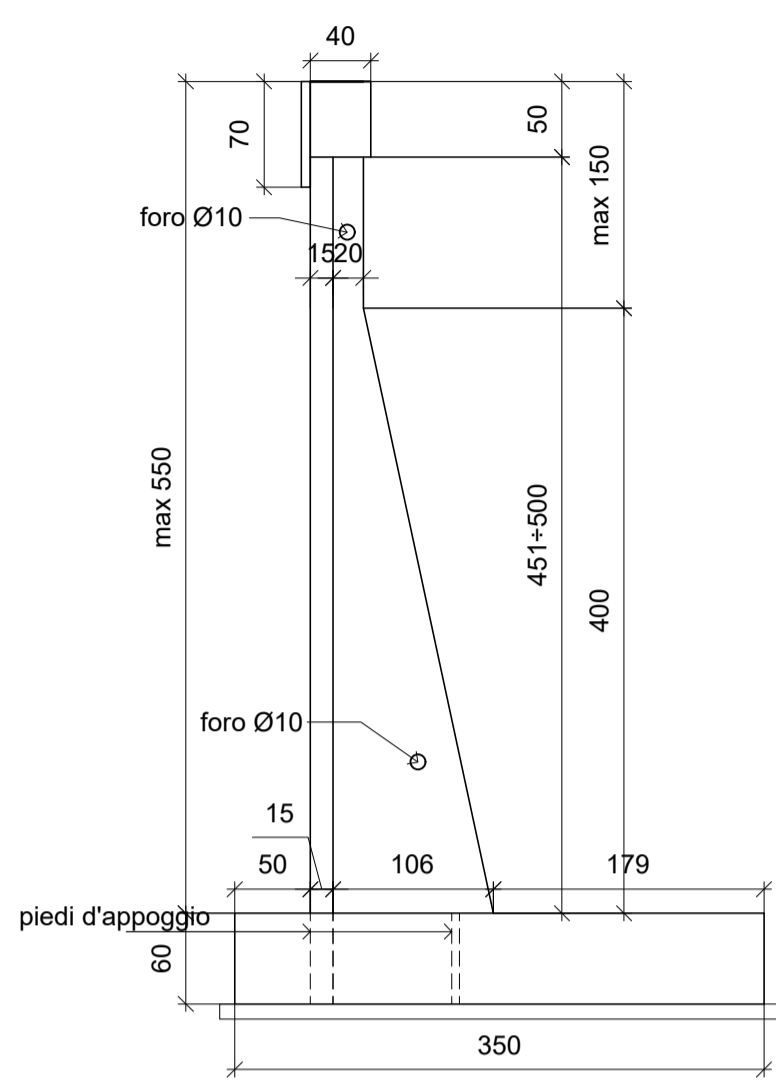


CARPENTERIA MURO H=var. 5.01+5.50 m

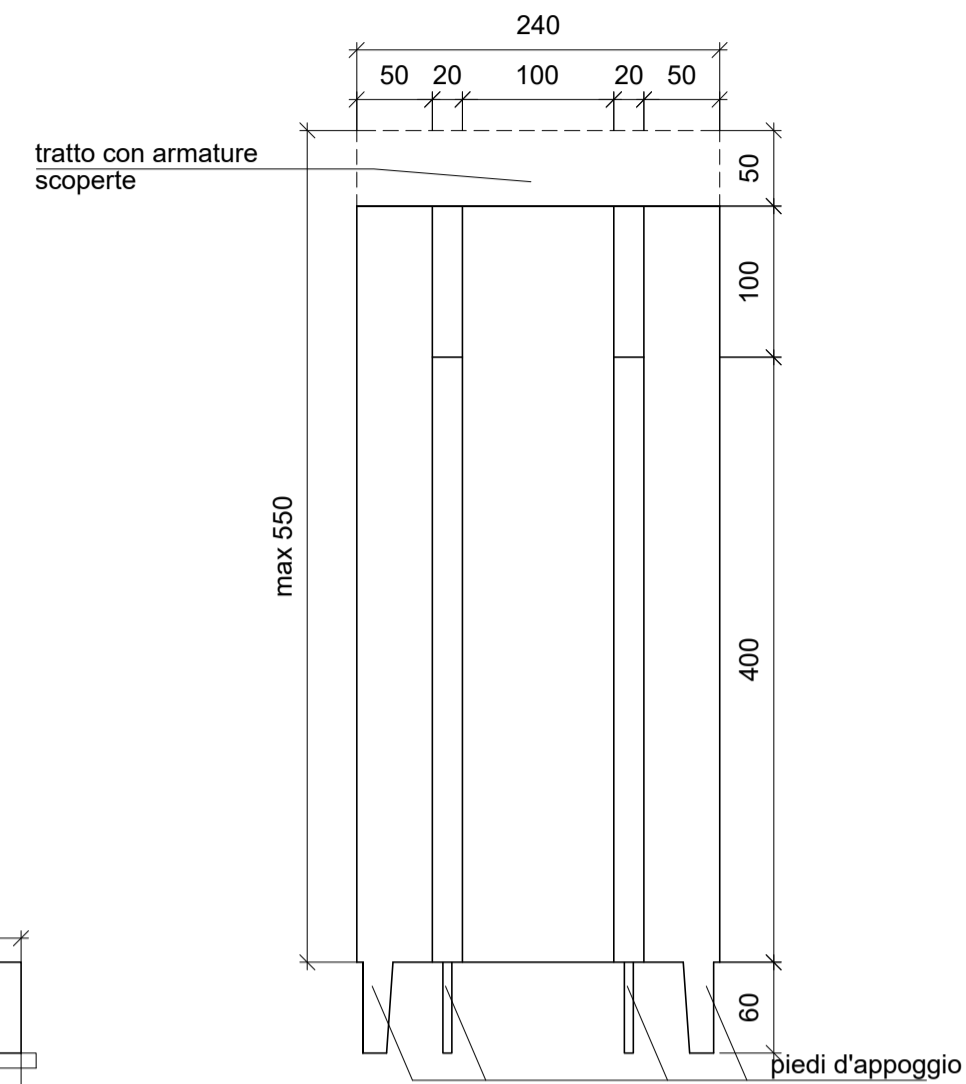
SEZIONE LATERALE

Scala 1:50



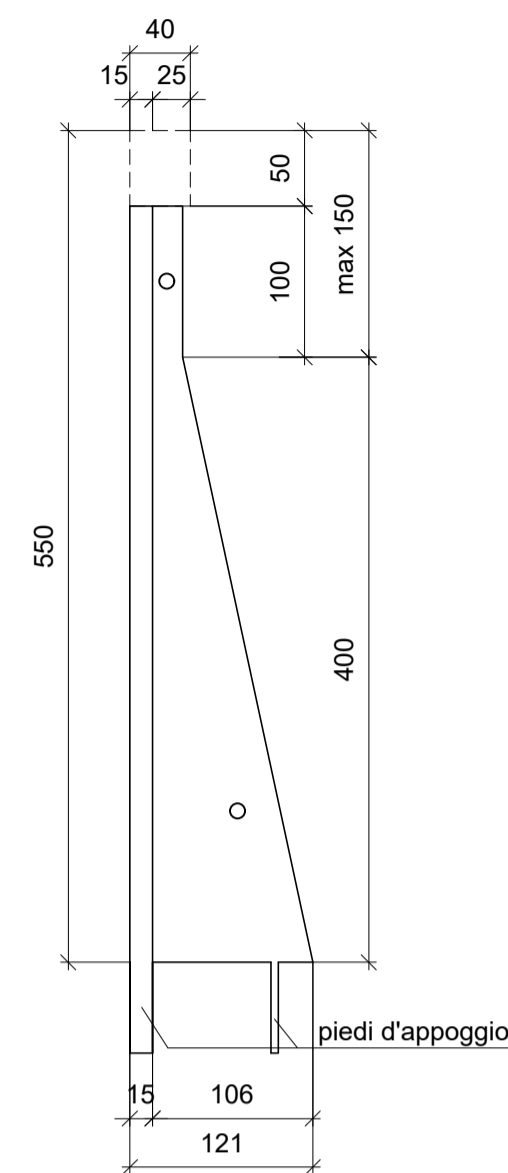
PROSPETTO POSTERIORE

Scala 1:50



PROSPETTO LATERALE

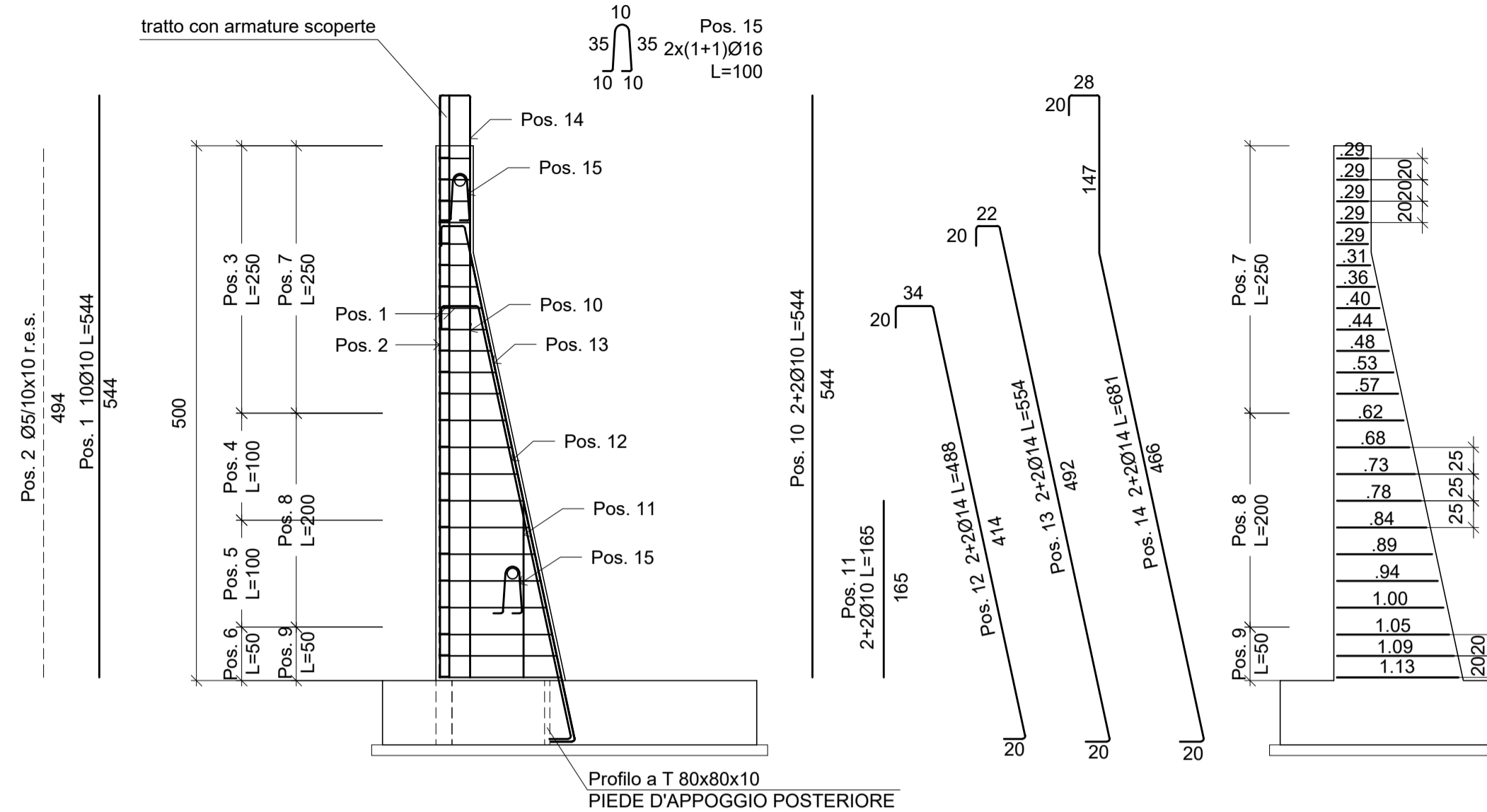
Scala 1:50



ARMATURA MURO H=var. 5.01+5.50 m

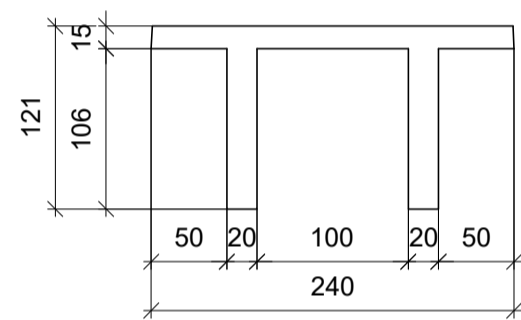
SEZIONE VERTICALE - CASO MURO Htot=5.50 m (Hpannello=5.00m; Hcordolo=0.50m)

Scala 1:50



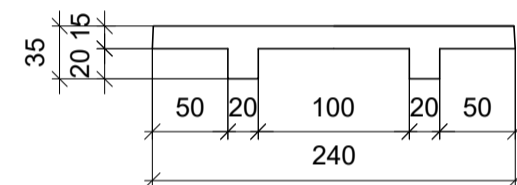
PIANTA QUOTA FONDAZIONE

Scala 1:50



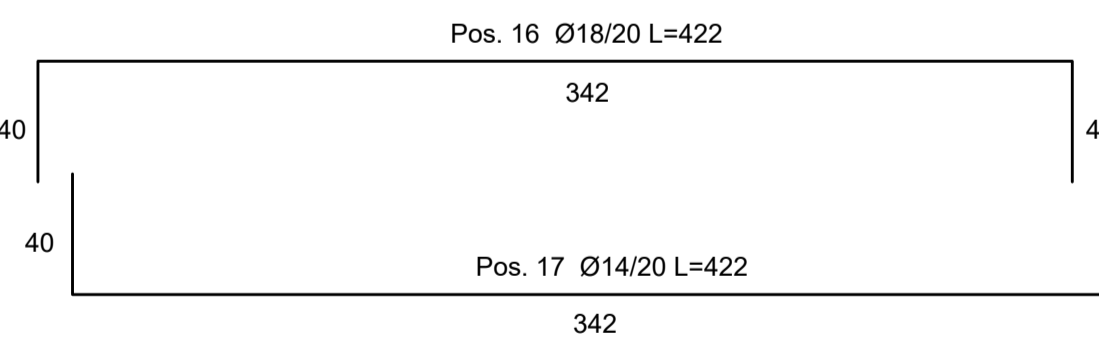
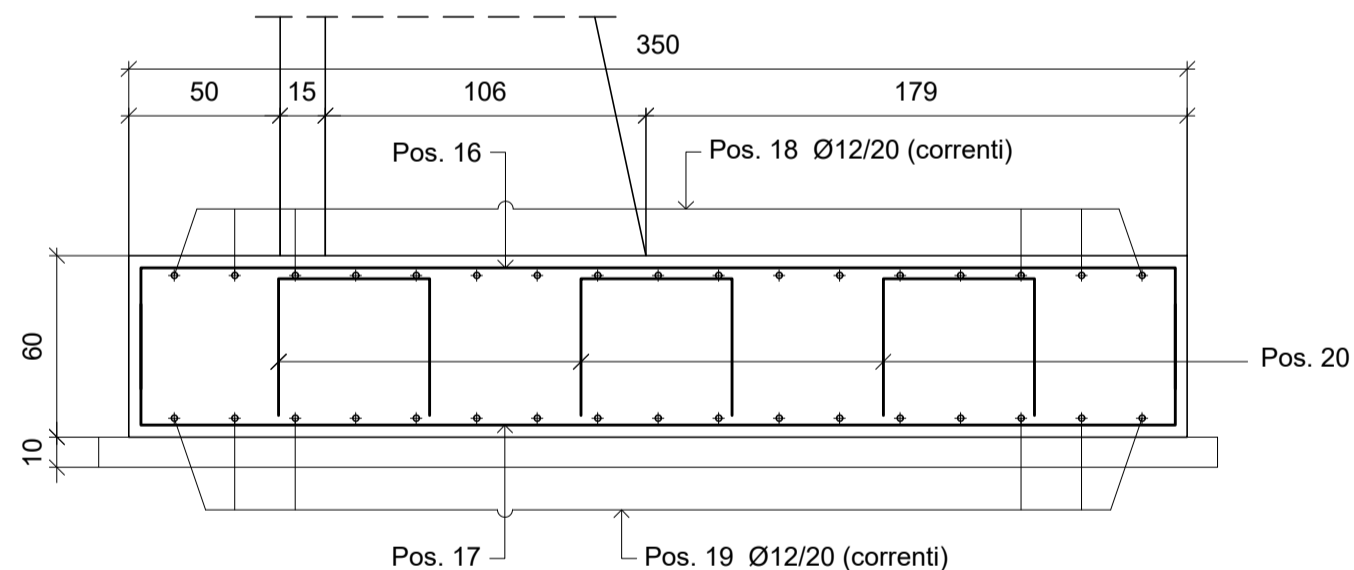
PIANTA QUOTA IN TESTA

Scala 1:50



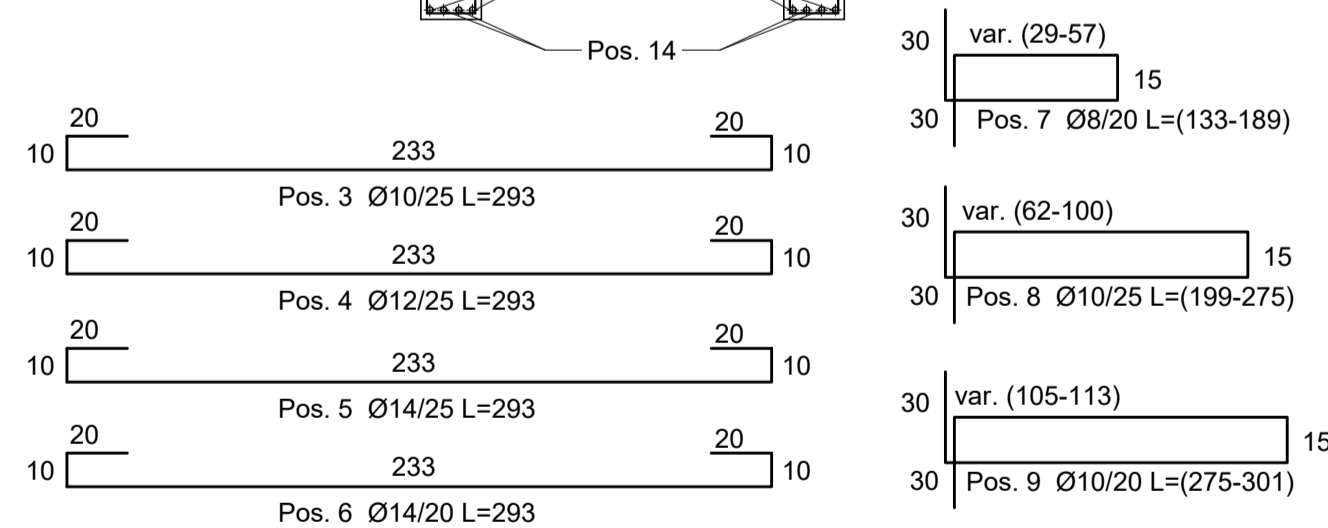
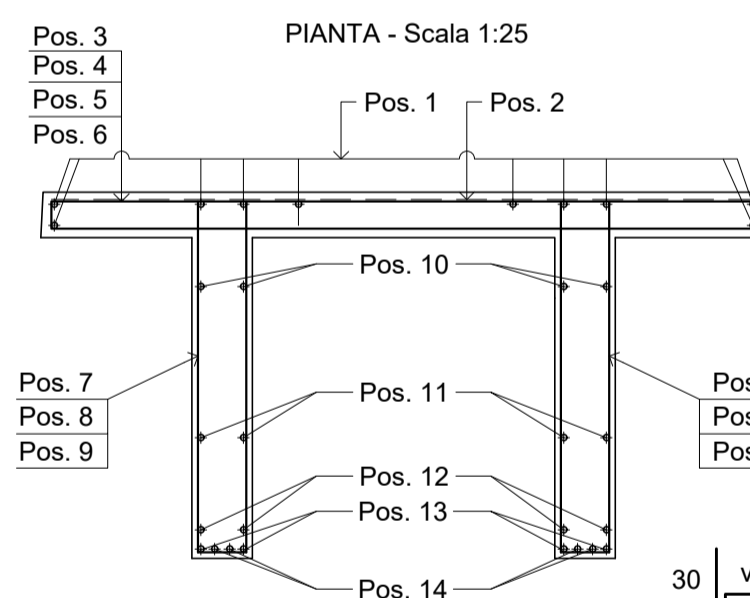
ARMATURA FONDAZIONE

SEZIONE - Scala 1:25



ARMATURA MURO

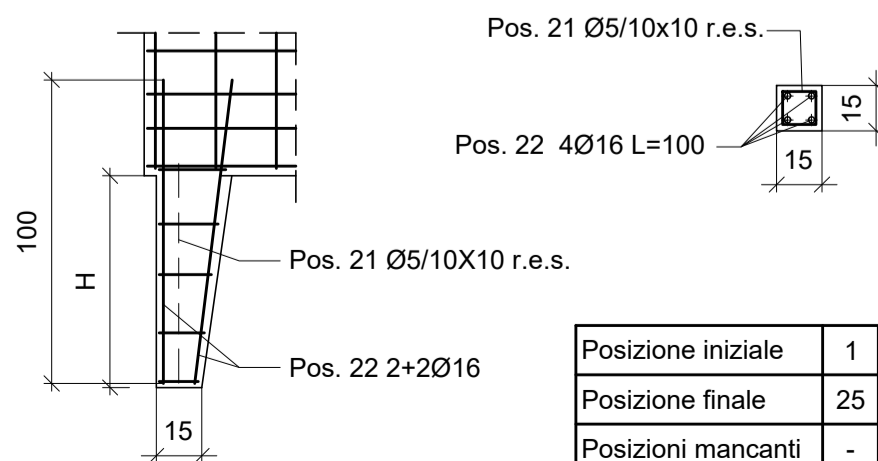
PIANTA - Scala 1:25



PIEDE D'APPOGGIO ANTERIORE

PROSPETTO

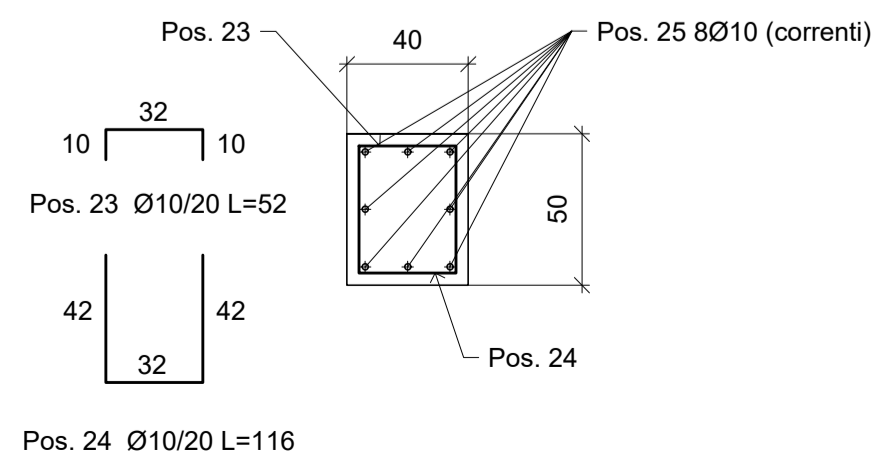
Scala 1:25



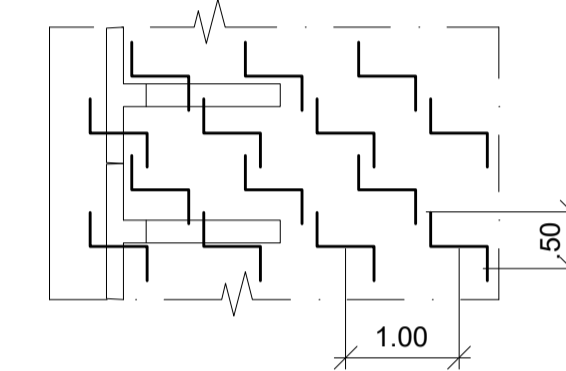
Posizione iniziale	1
Posizione finale	25
Posizioni mancanti	-

ARMATURA CORDOLO

SEZIONE - Scala 1:25



SCHEMA CAVALLOTTI



Per gli eventuali pannelli di dimensione speciale vanno considerati gli stessi diametri e passi della barre di armatura previste per i pannelli di dimensione standard, nonché costolature in dimensione e numero pari a quelle previste per questi ultimi.

PER LE PRESCRIZIONI SUI MATERIALI RIFERIRSI ALLA RELAZIONE DEI MATERIALI RELATIVA ALL' OPERA IN OGGETTO



REGIONE DEL VENETO

SUPERSTRADA A PEDAGGIO PEDEMONTANA VENETA

CONCESSIONARIO  SPV SpA Via Inverigo, 24/A 10146 Torino IL DIRETTORE TECNICO: Geom. Giovanni Salvatore D'Agostino	CONTRAENTE GENERALE  SIS Scpa Via Inverigo, 24/A 10146 Torino	
PROGETTISTA ORDINE INGEGNERI PROVINCIA TARANTO Dott. Ing. TURSO Adriano n° 1400 Sezione A Super: - Civile Ambientale - Industriale - Informazione	GEOLOGO  ALESSIO L. N. 2022 DIRETTORE DEI LAVORI  ELISABETTA PELLEGRINI N° 8700/A	
COORDINATORE PER LA SICUREZZA IN FASE DI ESECUZIONE  INGEGNERE MASSIMILIANO RUZZO N° 5472/A		
N. Progr. _____ CARTELLA N. _____	PROGETTO ESECUTIVO VARIAZIONE PROGETTUALE dal KM 79+300 al KM 79+900	LOTTO 3 - TRATTA "D" Dal Km 75+625 al Km 87+700
TITOLO ELABORATO: PROGETTO DELL'INFRASTRUTTURA OPERE D'ARTE MINORI DI SOSTEGNO MU3D013-S - MURO PREFABBRICATO Carpenteria e armatura - Tav. 5		
PVVSRA PMU3D013-003S005DA0 SCALA: 1:50 - 1:25		
REV. CL. DESCRIZIONE REDATTO DATA VERIFICATO DATA APPROVATO DATA 0 PR Integrazione progetto esecutivo relativa alla variazione progettuale dal km 79+300 al km 79+900 SIPAL 30/09/2020 SIPAL 01/10/2020 SIS 02/10/2020		
IL RESPONSABILE DEL PROCEDIMENTO: Dott. Ing. Elisabetta Pellegrini		<input type="checkbox"/> VALIDAZIONE: PROTOCOLLO: _____ DEL: _____

PV_VS_RA_PMU3D_013_003_S_005_D_A_0_Armatura