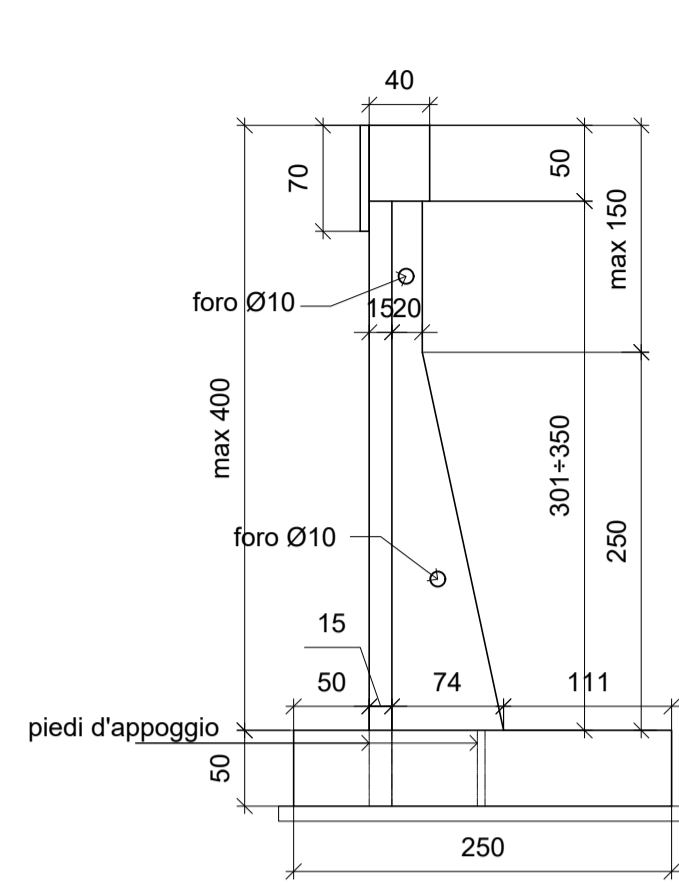


CARPENTERIA MURO H=var. 3.51+4.00 m

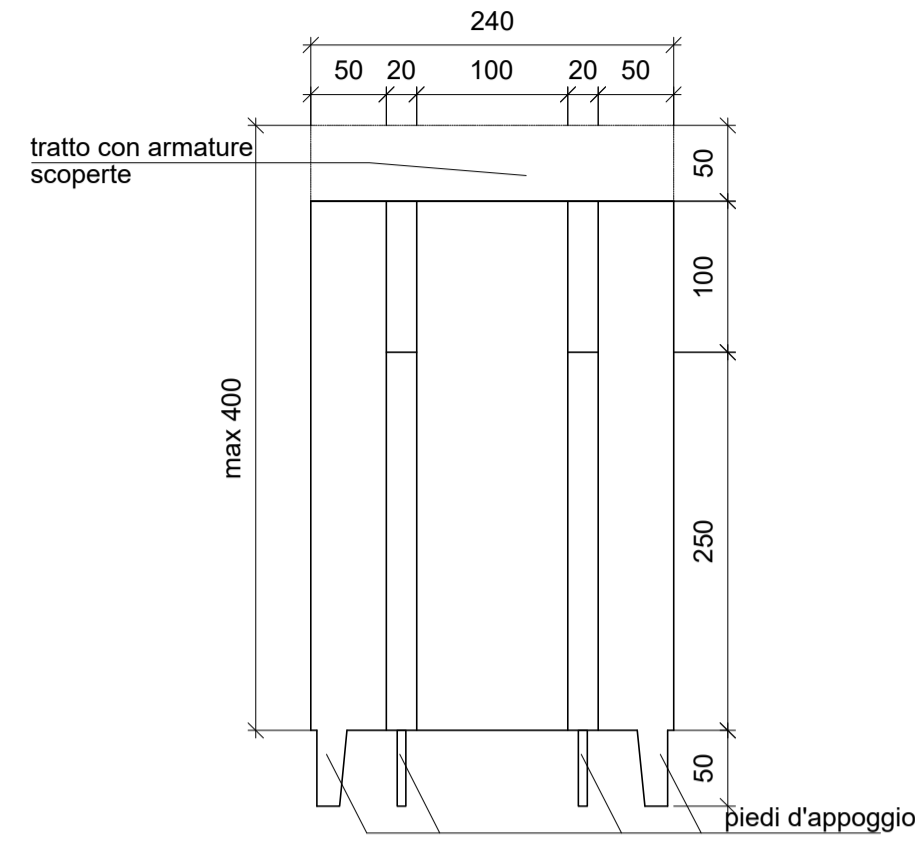
SEZIONE LATERALE

Scala 1:50



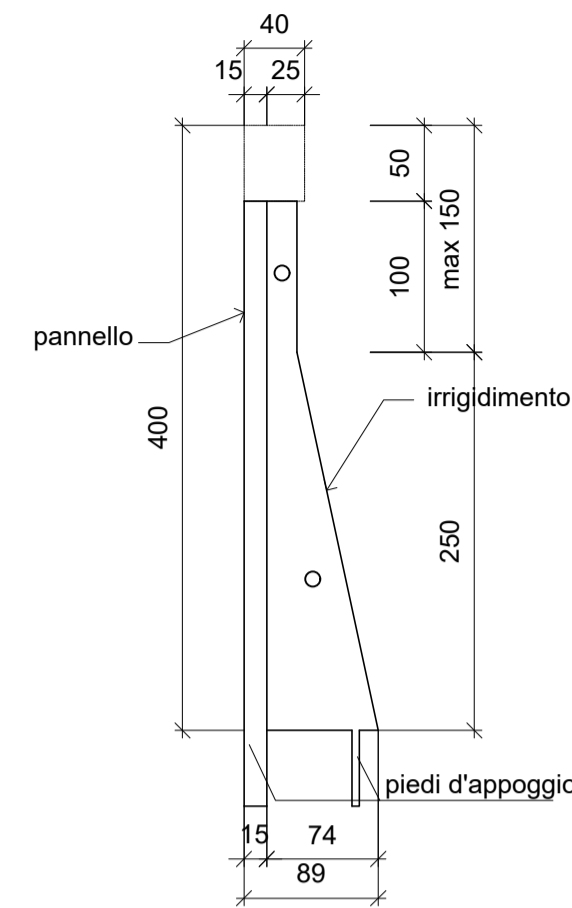
PROSPETTO POSTERIORE

Scala 1:50



PROSPETTO LATERALE

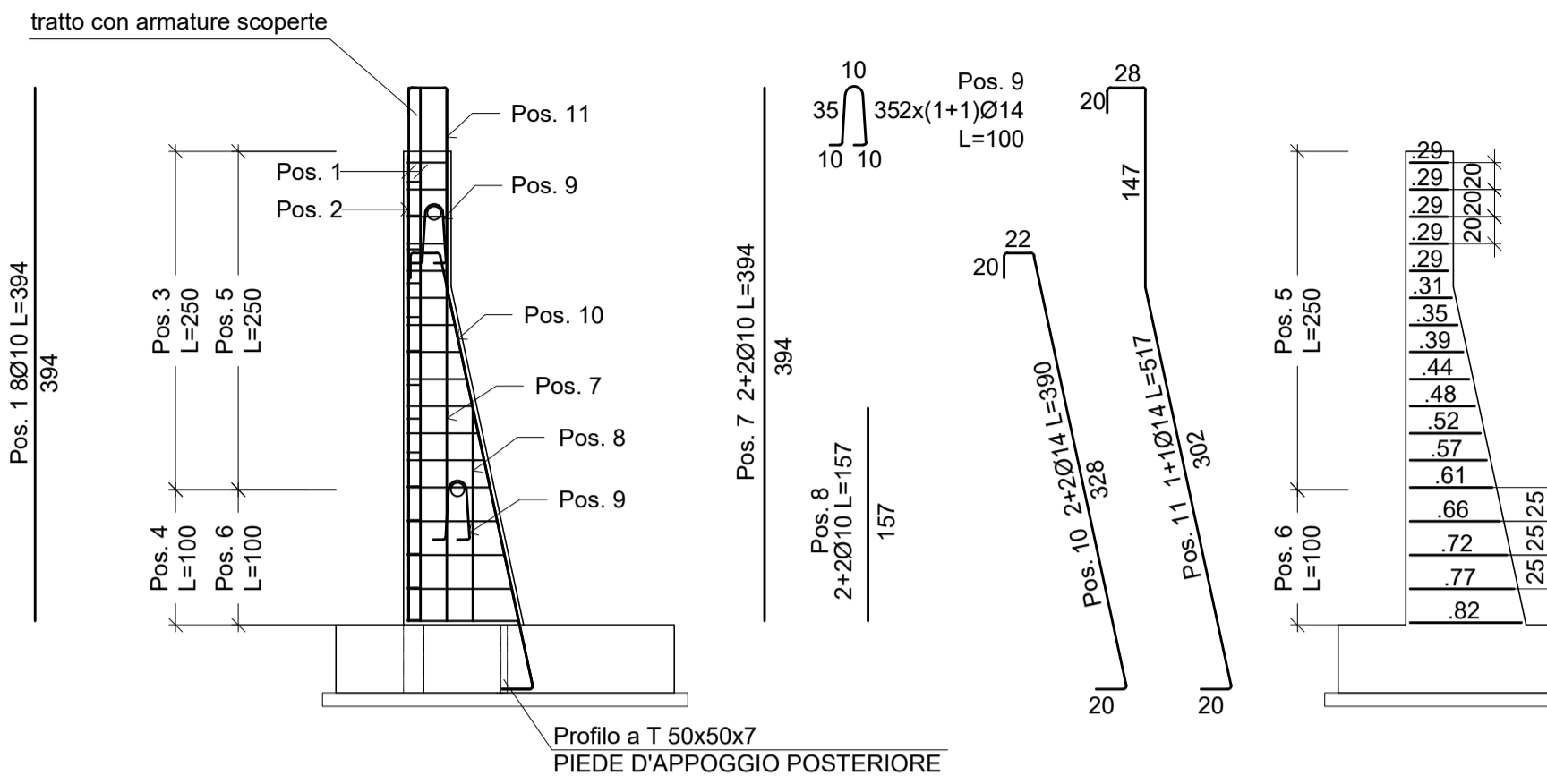
Scala 1:50



ARMATURA MURO H=var. 3.51+4.00 m

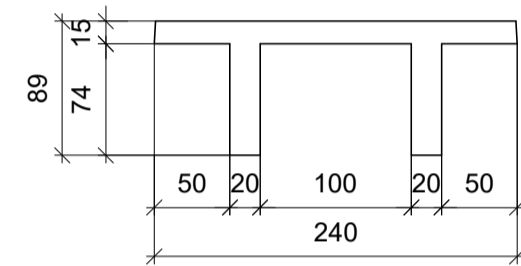
SEZIONE VERTICALE - CASO MURO Htot=4.00 m (Hpannello=3.50m; Hcordolo=0.50m)

Scala 1:50



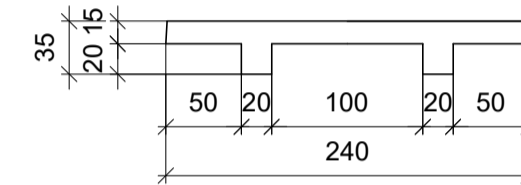
PIANTA QUOTA FONDAZIONE

Scala 1:50

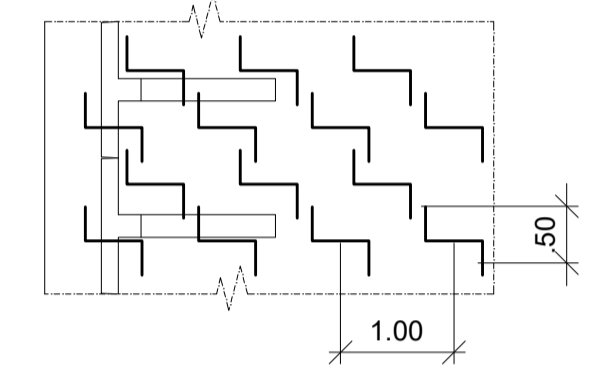


PIANTA QUOTA IN TESTA

Scala 1:50

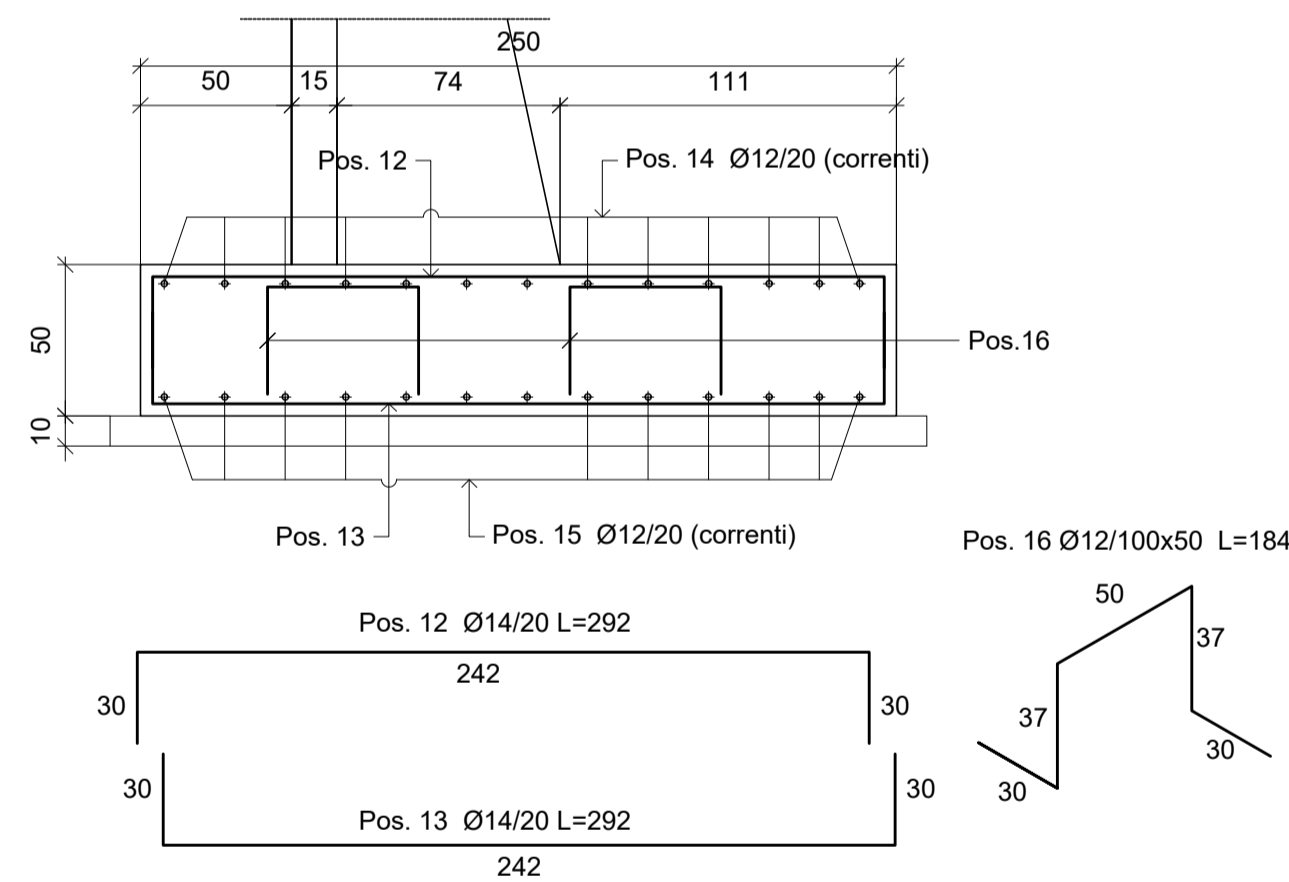


SCHEMA CAVALLOTTI



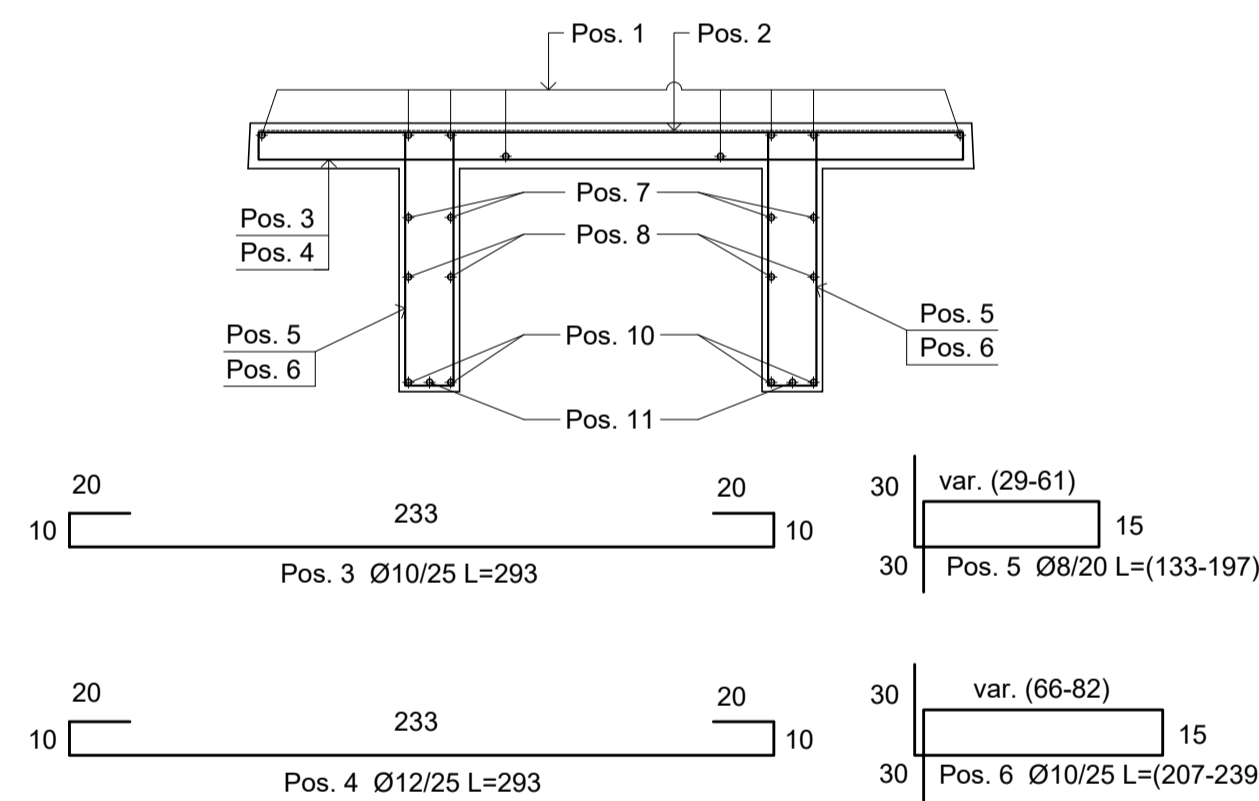
ARMATURA FONDAZIONE

SEZIONE - Scala 1:25



ARMATURA MURO

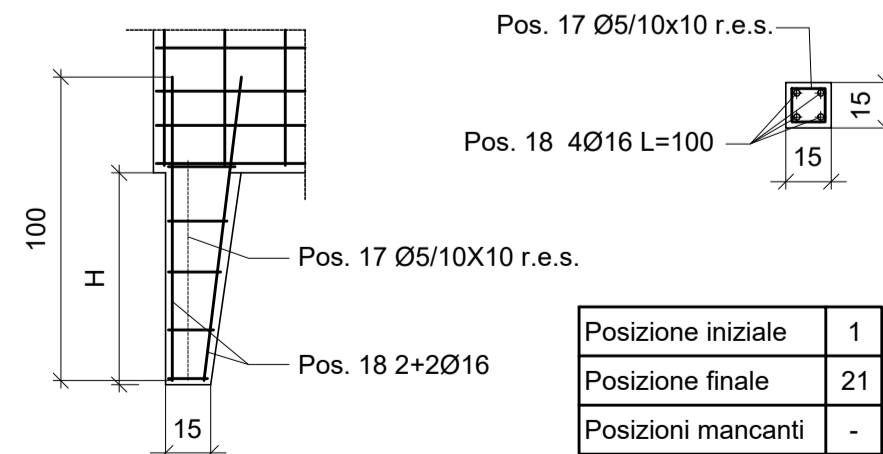
PIANTA - Scala 1:25



PIEDE D'APPOGGIO ANTERIORE

PROSPETTO

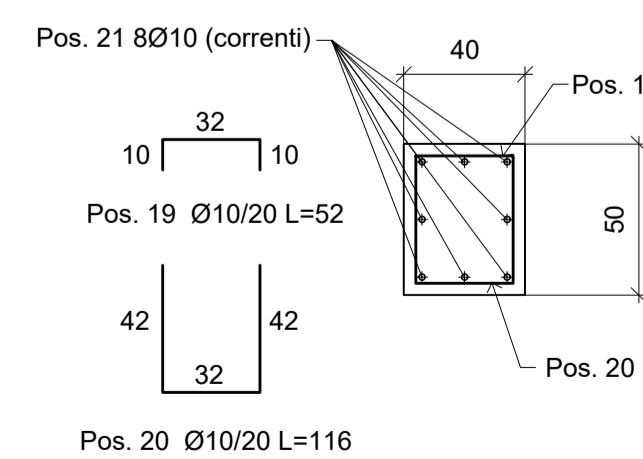
Scala 1:25



Posizione iniziale	1
Posizione finale	21
Posizioni mancanti	-

ARMATURA CORDOLO

SEZIONE - Scala 1:25



Per gli eventuali pannelli di dimensione speciale vanno considerati gli stessi diametri e passi della barre di armatura previste per i pannelli di dimensione standard, nonché costolature in dimensione e numero pari a quelle previste per questi ultimi.

PER LE PRESCRIZIONI SUI MATERIALI RIFERIRSI ALLA RELAZIONE DEI MATERIALI RELATIVA ALL' OPERA IN OGGETTO

 <h1 style="margin: 0;">REGIONE DEL VENETO</h1>								
<h2 style="margin: 0;">SUPERSTRADA A PEDAGGIO PEDEMONTANA VENETA</h2>								
CONCESSIONARIO  SPV SpA Via Invorio, 24/A 10146 Torino IL DIRETTORE TECNICO: Geom. Giovanni Salvatore D'Agostino	CONTRAENTE GENERALE  SIS Scpa Via Invorio, 24/A 10146 Torino							
PROGETTISTA ORDINE INGEGNERI PROVINCIA TARANTO Dott. Ing. TURSO Adriano n° 1400 Sezione A Super: -Civile Ambientale Industriale Informazione	GEOLOGO  ALESSIO L. N. 2022							
COORDINATORE PER LA SICUREZZA IN FASE DI ESECUZIONE  INGEGNERE MASSIMILIANO RUZZO n° 5472/A	DIRETTORE DEI LAVORI  ELNA MARIA REPETTA n° 8700/A							
N. Progr. _____	PROGETTO ESECUTIVO VARIAZIONE PROGETTUALE dal Km 79+300 al Km 79+900	LOTTO 3 - TRATTA "D" Dal Km 75+625 al Km 87+700						
TITOLO ELABORATO: PROGETTO DELL'INFRASTRUTTURA OPERE D'ARTE MINORI: OPERE DI ATTRAVERSAMENTO PC3D004-0 - CANALE S. ANDRA' - RAMO 1 - SCARICO SERESER Muro prefabbricato - Carpenteria e Armatura - Tav. 3								
PVVSRAPPC3D004-0160003DA0 SCALA: 1:50 - 1:25								
REV.	CL	DESCRIZIONE	REDATTO	DATA	VERIFICATO	DATA	APPROVATO	DATA
0	PR	Integrare progetto esecutivo relativa alla variazione progettuale dal km 79+300 al km 79+900	SIPAL	30/09/2020	SIPAL	01/10/2020	SIS	02/10/2020
IL RESPONSABILE DEL PROCEDIMENTO: Dott. Ing. Elisabetta Pellegrini			<input type="checkbox"/> VALIDAZIONE: PROTOCOLLO: _____ DEL: _____					

PVVSRAPPC3D004-0160003DA0