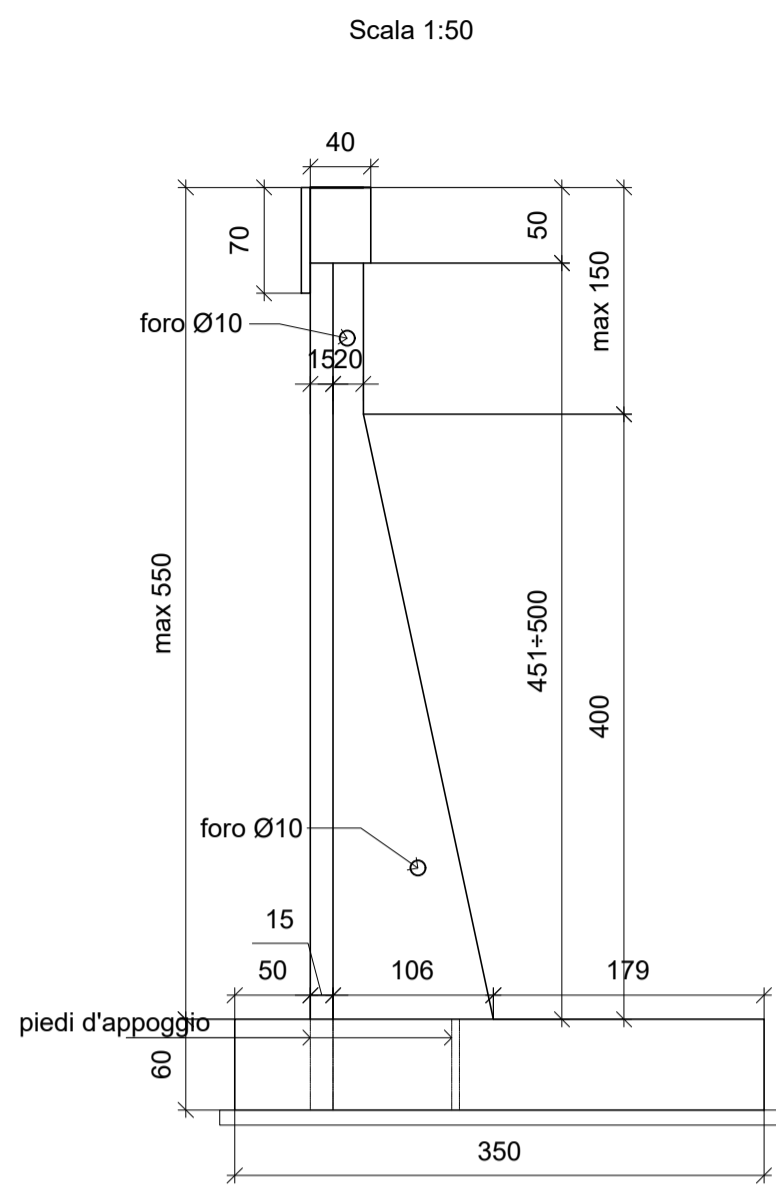
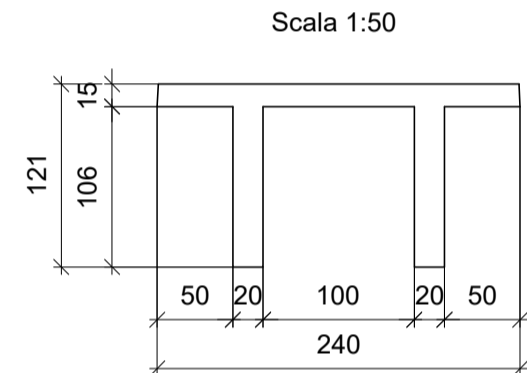


CARPENTERIA MURO H=var. 5.01+5.50 m

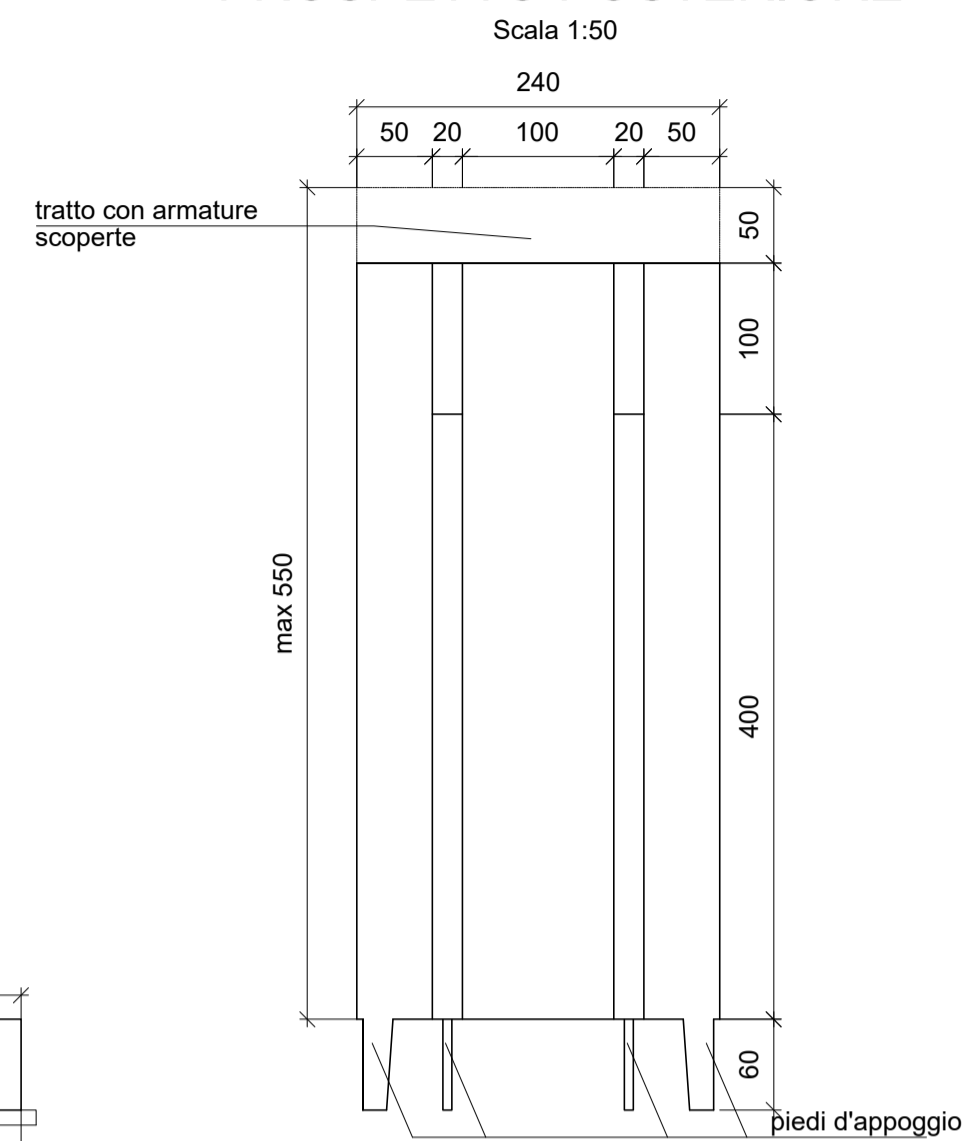
SEZIONE LATERALE



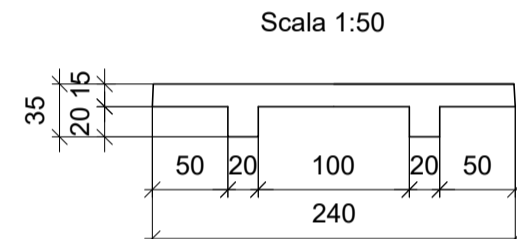
PIANTA QUOTA FONDAZIONE



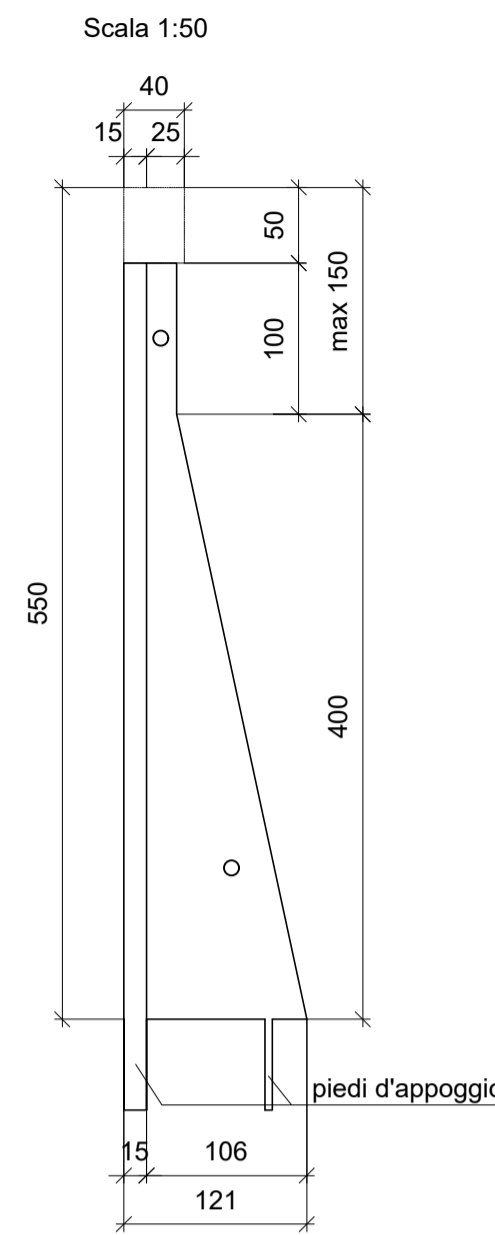
PROSPETTO POSTERIORE



PIANTA QUOTA IN TESTA

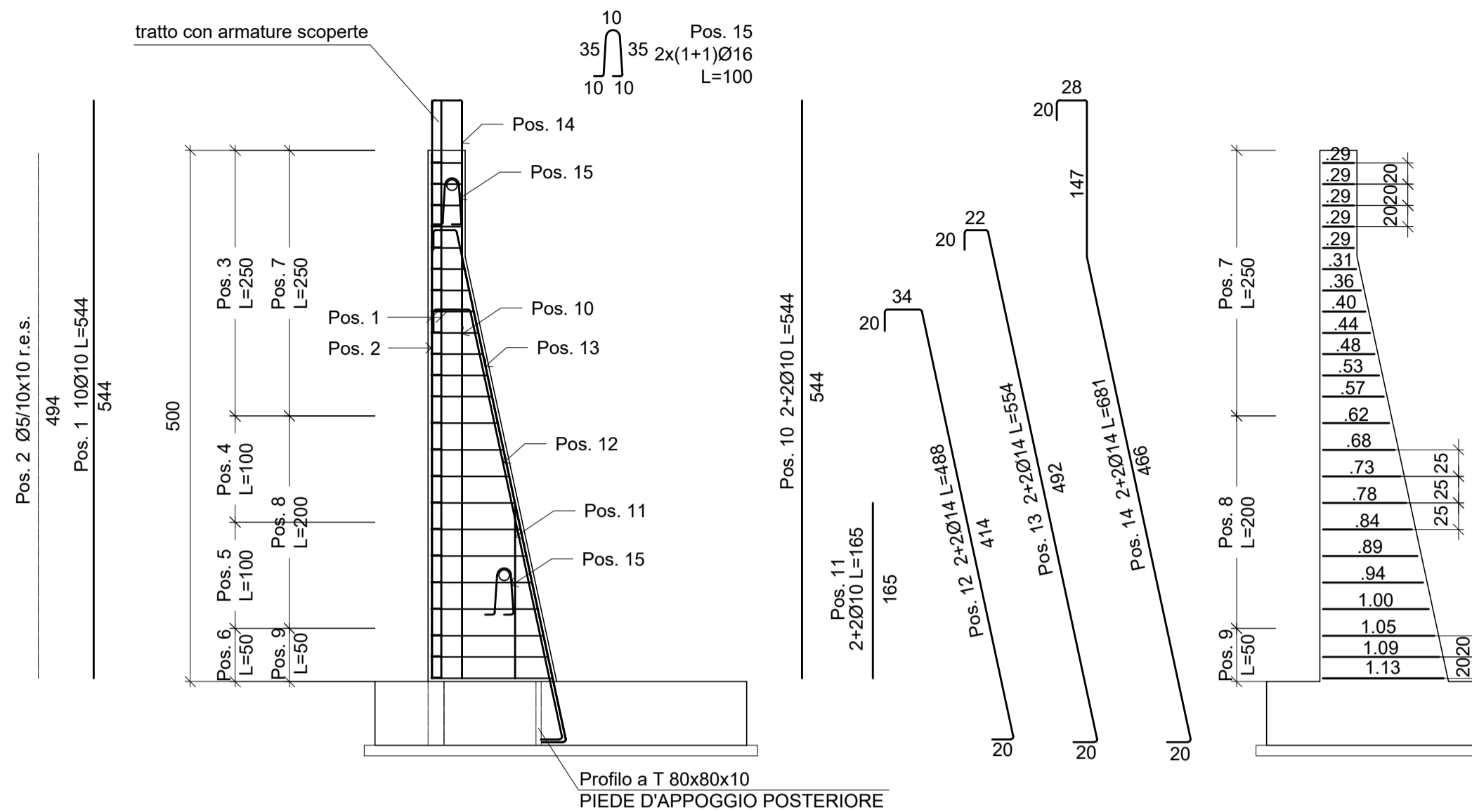


PROSPETTO LATERALE

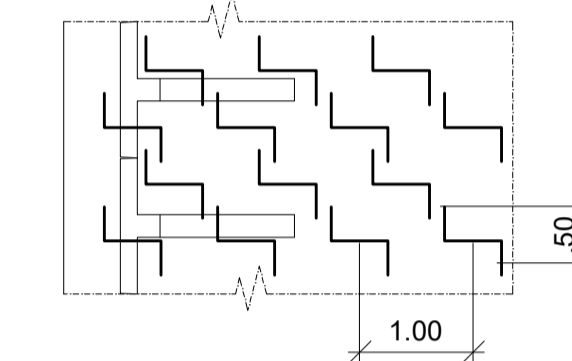


ARMATURA MURO H=var. 5.01+5.50 m

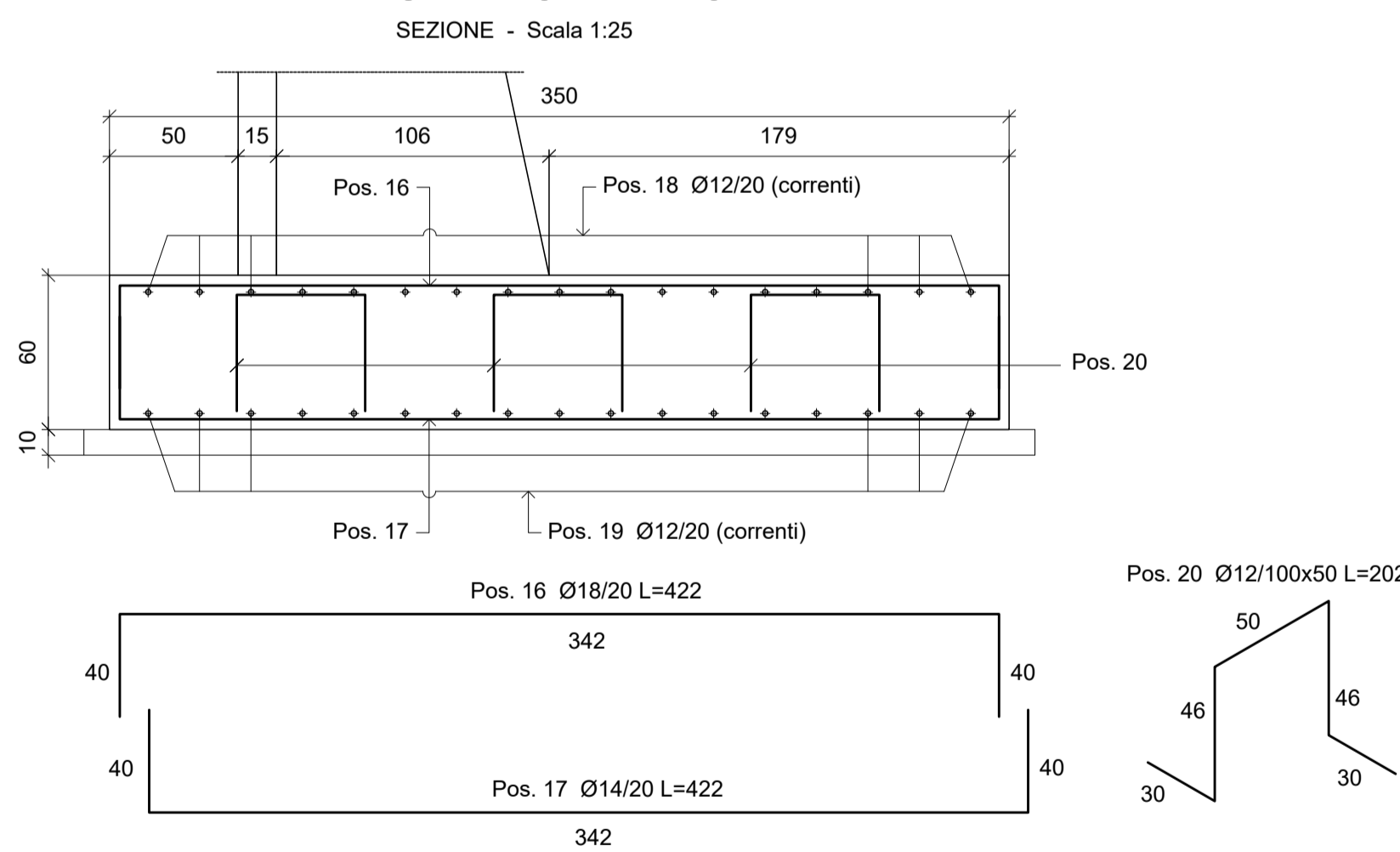
SEZIONE VERTICALE - CASO MURO Htot=5.50 m (Hpannello=5.00m; Hcordolo=0.50m) Scala 1:50



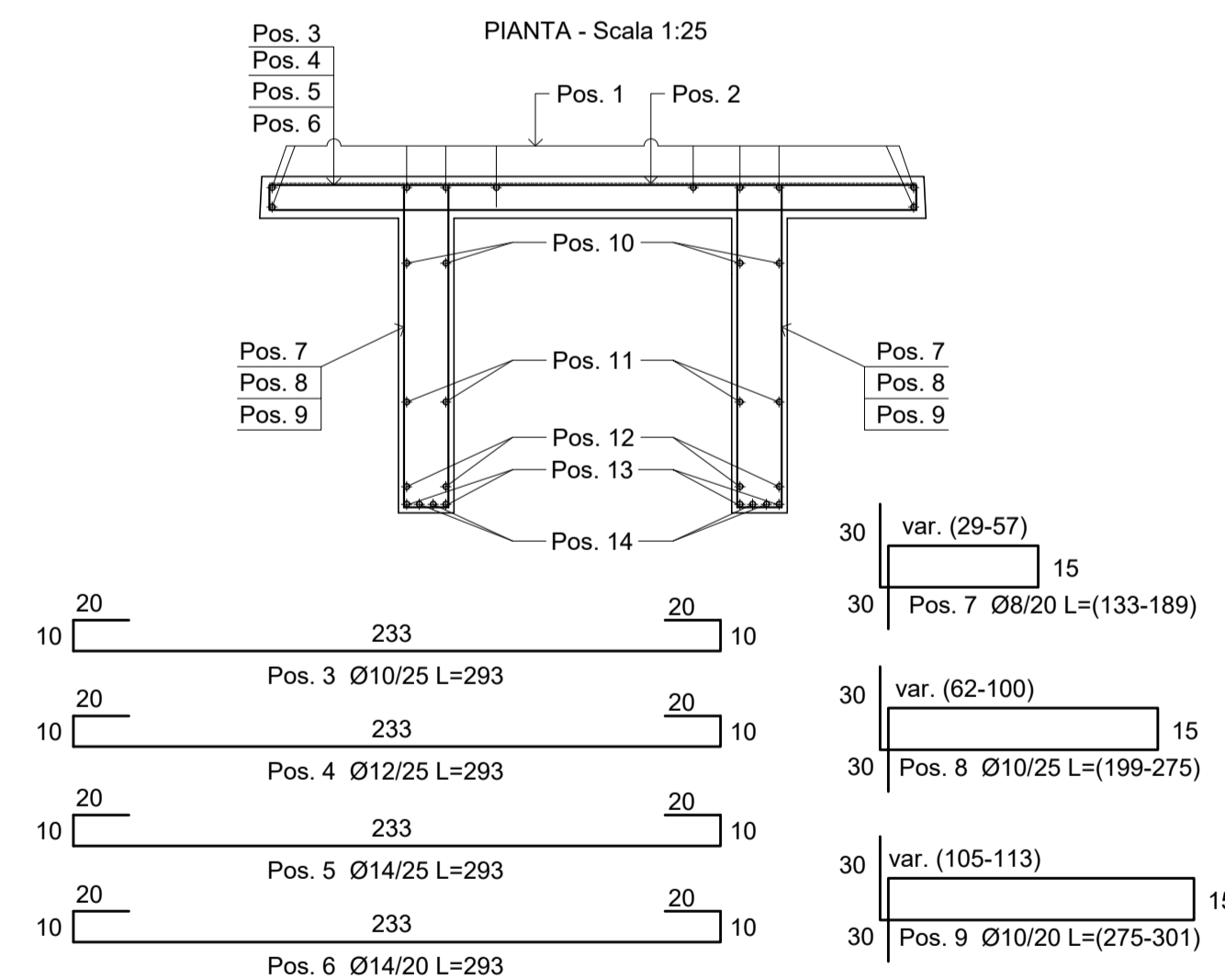
SCHEMA CAVALLOTTI



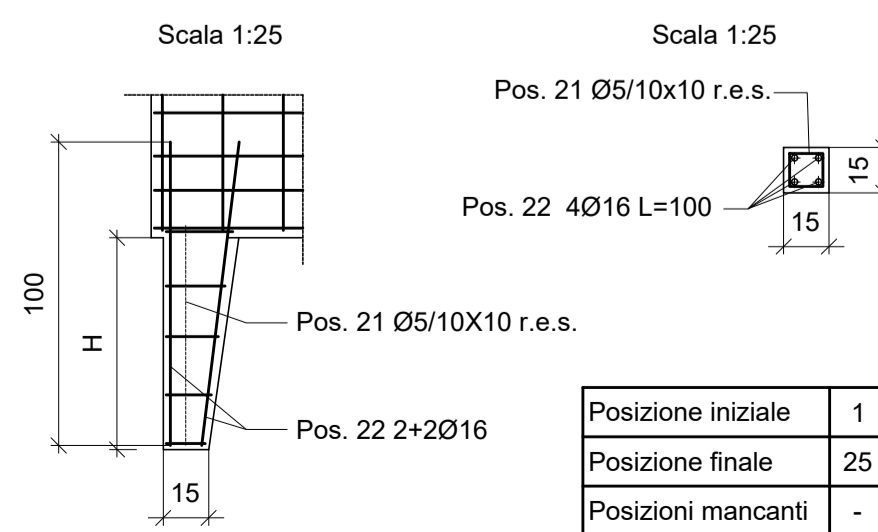
ARMATURA FONDAZIONE



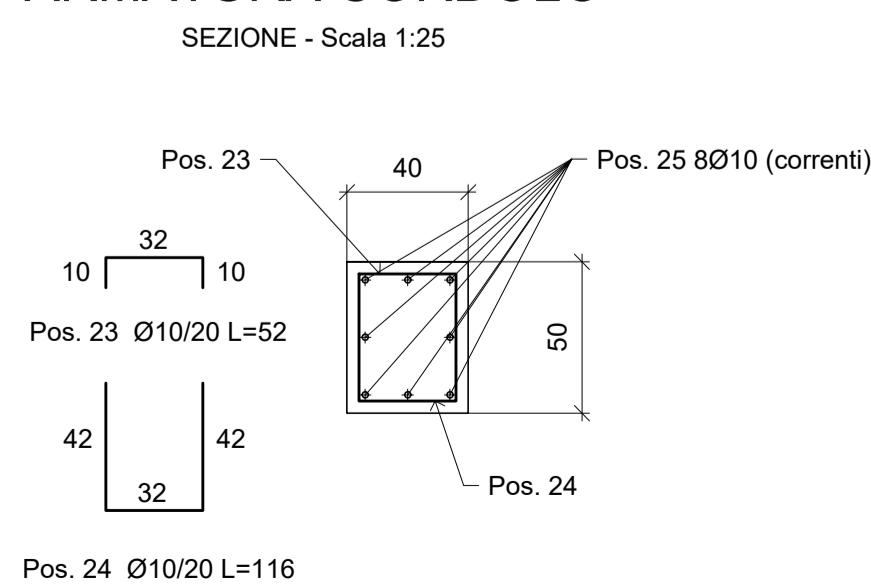
ARMATURA MURO



PIEDE D'APPOGGIO ANTERIORE



ARMATURA CORDOLO



Per gli eventuali pannelli di dimensione speciale vanno considerati gli stessi diametri e passi della barre di armatura previste per i pannelli di dimensione standard, nonché costolature in dimensione e numero pari a quelle previste per questi ultimi.

PER LE PRESCRIZIONI SUI MATERIALI RIFERIRSI ALLA RELAZIONE DEI MATERIALI RELATIVA ALL' OPERA IN OGGETTO

		<h1>REGIONE DEL VENETO</h1>						
<h2>SUPERSTRADA A PEDAGGIO PEDEMONTANA VENETA</h2>								
CONCESSIONARIO SPV SpA Via Inverigo, 24/A 10146 Torino		CONTRAENTE GENERALE SIS Scpa Via Inverigo, 24/A 10146 Torino						
PROGETTISTA ORDINE INGEGNERI PROVINCIA TARANTO Dott. Ing. TURSO Adriano n° 1400		GEOLOGO ALESSIO L. N. 1022						
COORDINATORE PER LA SICUREZZA IN FASE DI ESECUZIONE INGEGNERE MASCIANO RUZZO L. N. 1022 N° 5472/A		DIRETTORE DEI LAVORI ELINA MARIA REPETTO L. N. 1022 N° 870/A						
N. Progr. _____ CARTELLA N. _____		PROGETTO ESECUTIVO VARIAZIONE PROGETTUALE dal KM 79+300 al KM 79+900						
TITOLO ELABORATO:		LOTTO 3 - TRATTA "D" Dal Km 75+625 al Km 87+700						
PROGETTO DELL'INFRASTRUTTURA OPERE D'ARTE MINORI: OPERE DI ATTRAVERSAMENTO PC3D004-0 - CANALE S. ANDRA' - RAMO 1 - SCARICO SERESER Muro prefabbricato - Carpenteria e Armatura - Tav. 6								
PVVSRAPPC3D004-0160006DA0		SCALA: 1:50 - 1:25						
REV.	CL.	DESCRIZIONE	REDDATO	DATA	VERIFICATO	DATA	APPROVATO	DATA
0	PR	Integrato progetto esecutivo relativa alla variazione progettuale dal km 79+300 al km 79+900	SIPAL	30/09/2020	SIPAL	01/10/2020	SIS	02/10/2020
IL RESPONSABILE DEL PROCEDIMENTO: Dott. Ing. Elisabetta Pellegrini				<input type="checkbox"/> VALIDAZIONE: PROTOCOLLO: _____ DEL: _____				

PVVSRAPPC3D004-0160006DA0