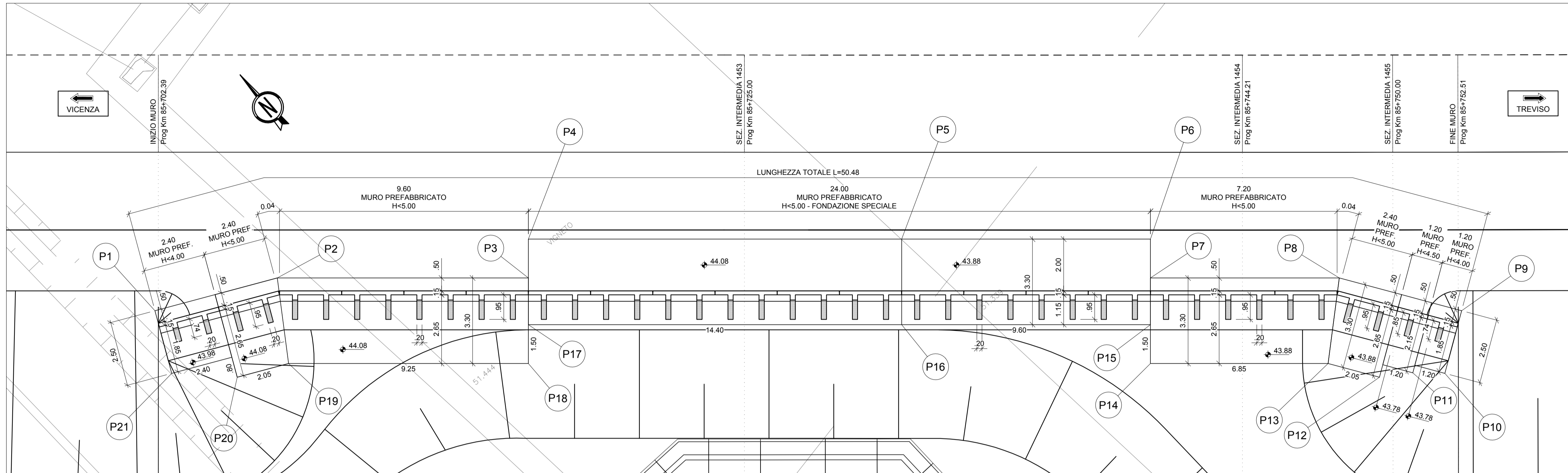


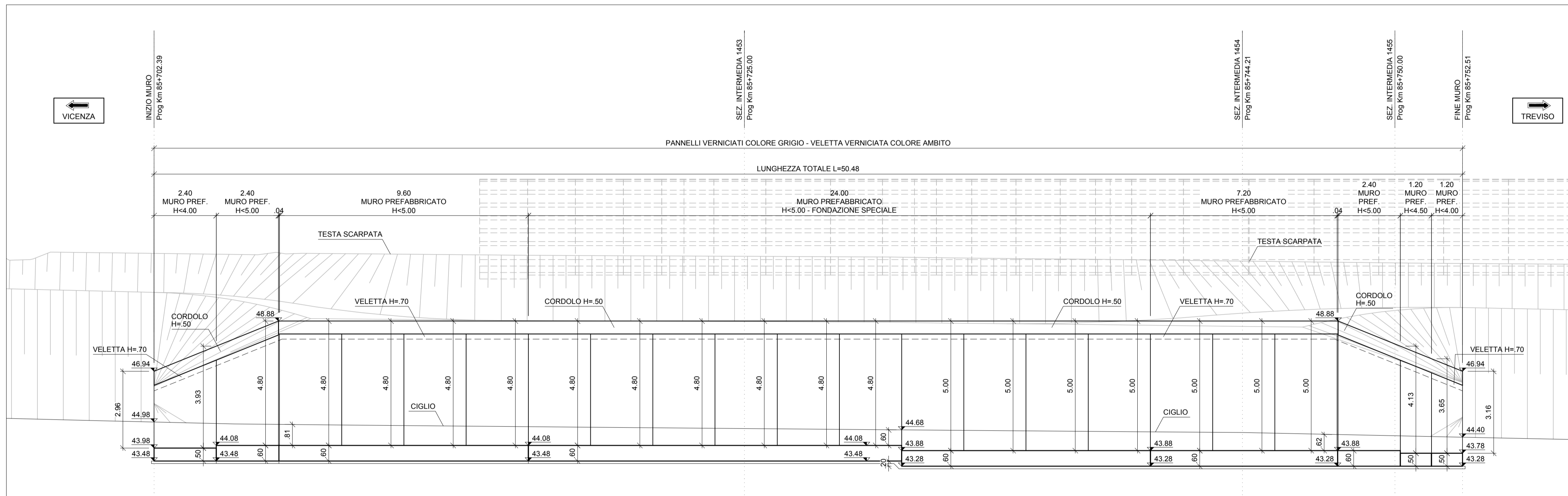
PLANIMETRIA

(SCALA 1 : 100)

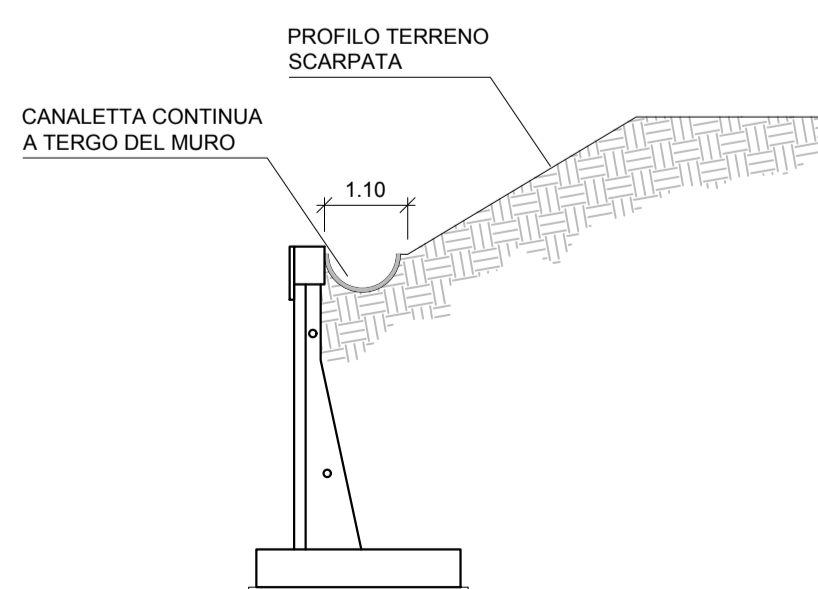


PROFILO LONGITUDINALE

(SCALA 1 : 100)



SEZIONE TIPO PER POSIZIONAMENTO CANALETTA CONTINUA A TERGO DEL MURO

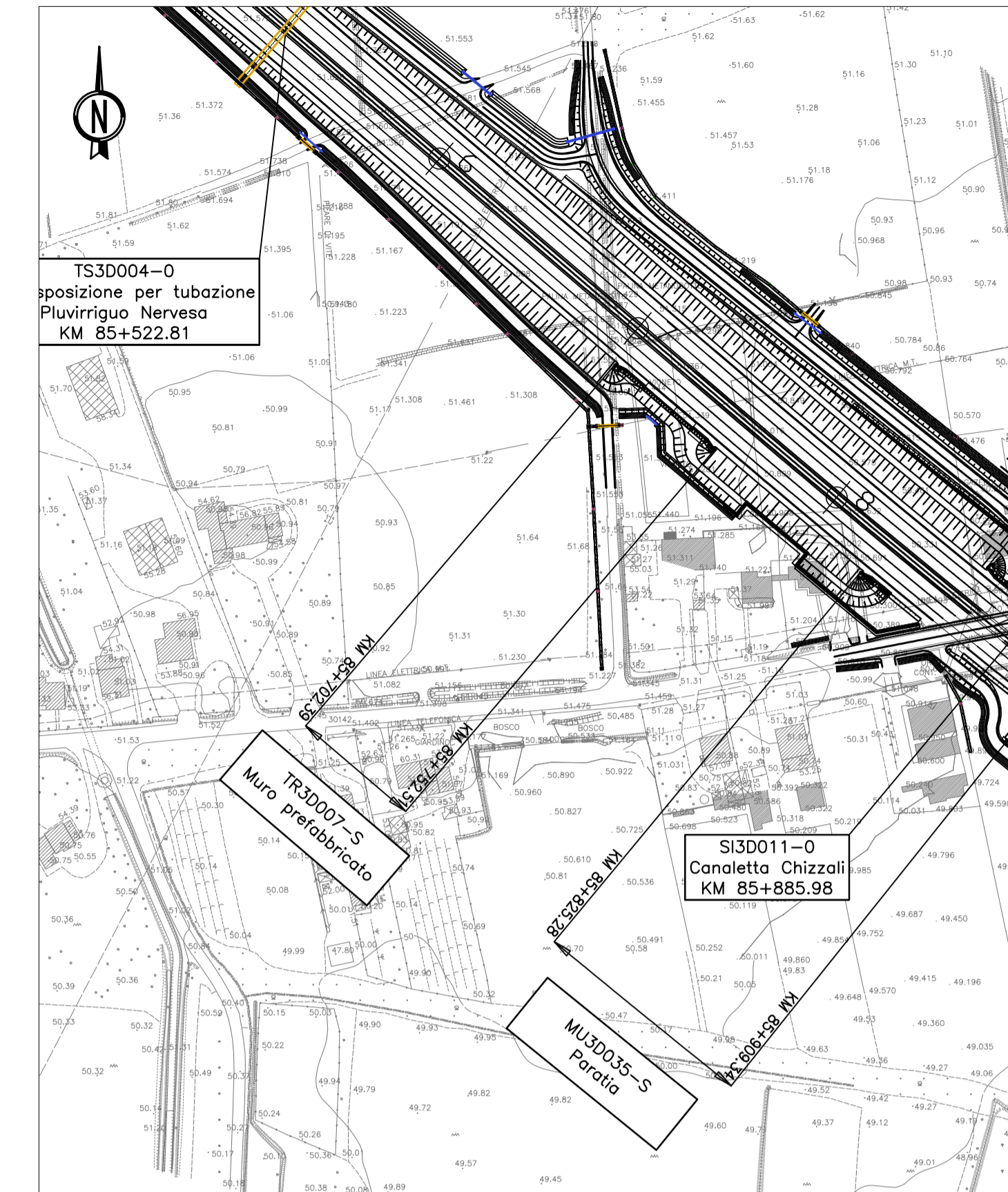


COORDINATE DI TRACCIAMENTO

PUNTI	NORD	EST
PUNTO n. 1	508569.9431	224056.6943
PUNTO n. 2	508567.8357	224061.1020
PUNTO n. 3	508561.5385	224068.4611
PUNTO n. 4	508562.6782	224069.4363
PUNTO n. 5	508553.3159	224080.3774
PUNTO n. 6	508547.0743	224087.6714
PUNTO n. 7	508545.9346	224086.6962
PUNTO n. 8	508541.1978	224092.2317
PUNTO n. 9	508537.1689	224094.9952
PUNTO n. 10	508535.7548	224092.9335
PUNTO n. 11	508536.5747	224092.0074
PUNTO n. 12	508537.2815	224090.9163
PUNTO n. 13	508538.9730	224089.7561
PUNTO n. 14	508543.4273	224084.5507
PUNTO n. 15	508544.5670	224085.5259
PUNTO n. 16	508550.8086	224078.2319
PUNTO n. 17	508560.1709	224067.2908
PUNTO n. 18	508559.0312	224066.3155
PUNTO n. 19	508565.0459	224059.2866
PUNTO n. 20	508565.9307	224057.4361
PUNTO n. 21	508567.6877	224055.6159

PLANIMETRIA DI INQUADRAMENTO

(SCALA 1 : 2000)



PER LE PRESCRIZIONI SUI MATERIALI RIFERIRSI ALLA RELAZIONE DEI MATERIALI RELATIVA ALL' OPERA IN OGGETTO



REGIONE DEL VENETO

SUPERSTRADA A PEDAGGIO PEDEMONTANA VENETA

<p>CONCESSIONARIO</p> <p>SPV SpA Via Inverto, 24/A 10146 Torino</p> <p>IL DIRETTORE TECNICO: Geom. Giovanni Salvatore D'Agostino</p>	<p>Società di progetto ai sensi dell'art. 156 D.LGS 163/06 subentrato all'ATI</p> <p>Consorzio Stabile fra le Imprese: SIPAL SIPAL SIPAL</p>	<p>CONTRAENTE GENERALE</p> <p>SIS Scpa Via Inverto, 24/A 10146 Torino</p>						
<p>PROGETTISTA</p> <p>ORDINE INGEGNERI PROVINCIA TARANTO Dott. Ing. TURSO Adriano Sezione A Suppl. - Civile Ambientale Industriale Informazione</p>	<p>GEOLOGO</p> <p>ALFONSO DI GIACOMO Sezione A Suppl. - Civile Ambientale Industriale Informazione</p>	<p>DIRETTORE DEI LAVORI</p> <p>ELISA MARIA REPETTO Sezione A Suppl. - Civile Ambientale Industriale Informazione</p>						
<p>COORDINATORE PER LA SICUREZZA IN FASE DI ESECUZIONE</p> <p>MASCIANO RIZZO Sezione A Suppl. - Civile Ambientale Industriale Informazione</p>								
<p>N. Progr. _____</p> <p>CARTELLA N. _____</p>								
<p>PROGETTO ESECUTIVO VARIAZIONE PROGETTUALE dal KM 85+600 al KM 85+900 e dal KM 83+200 al KM 84+200</p>								
<p>LOTTO 3 - TRATTA "D" Dal Km 75+625 al Km 87+700</p>								
<p>TITOLO ELABORATO: PROGETTO DELL'INFRASTRUTTURA OPERE D'ARTE MINORI DI SOSTEGNO TR3D007-S - MURO PREFABBRICATO Planimetria e profilo</p>								
<p>PVVSRAPIRTR3D007-002S001DA0 SCALA: 1:2000 - 1:100</p>								
REV.	CL.	DESCRIZIONE	REDATTO	DATA	VERIFICATO	DATA	APPROVATO	DATA
0	PR	Integrazione progetto esecutivo relativa alla variazione progettuale dal km 85+600 al km 85+900 e dal km 83+200 al km 84+200	SIPAL	30/09/2020	SIPAL	01/10/2020	SIS	02/10/2020
<p>IL RESPONSABILE DEL PROCEDIMENTO: Dott. Ing. Elisabetta Pellegrini</p>			<p><input type="checkbox"/> VALIDAZIONE: PROTOCOLLO: _____ DEL: _____</p>					

PVVSRAPIRTR3D007-002S001DA0