

# REGIONE SICILIANA

## COMUNE DI LAMPEDUSA E LINOSA

### LAVORI PER LA MESSA IN SICUREZZA E RIQUALIFICA DEL PORTO SCALO VECCHIO DI LINOSA AI SENSI DELL'ART. 5 DELLA L.R. 21/1998

#### *PROGETTO DI FATTIBILITÀ TECNICA ED ECONOMICA*

#### **All.b.6.2.2 - Quaderno delle sezioni - diga foranea di sottoflutto Scalo Vecchio- scala 1:250**

Palermo: 127 DIC. 2016

Il Sindaco:



IL RUP:

Redatto da:

Ing. A. Averna  
Ing. F. Giordano

Collaborazione:

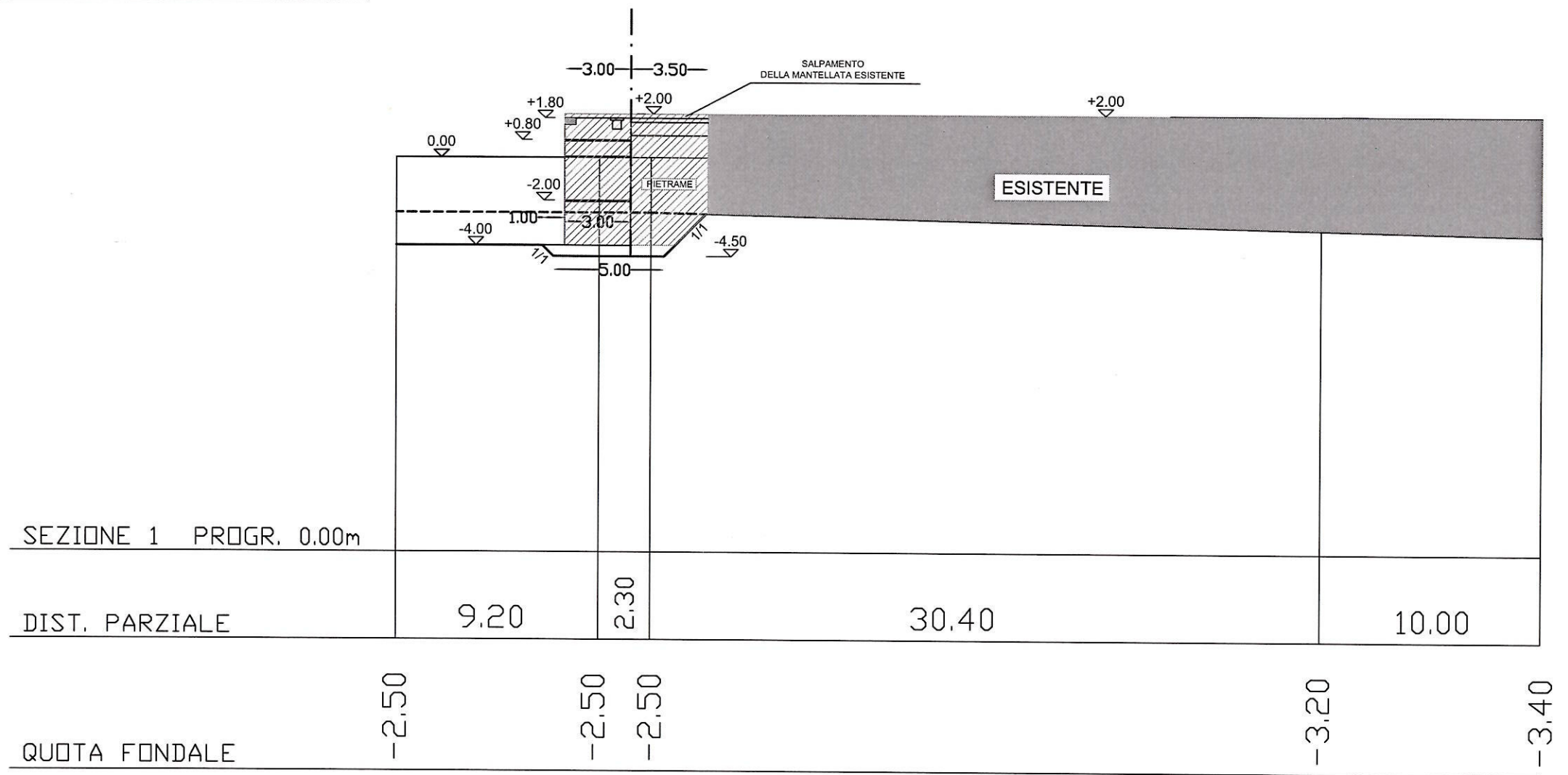
Sigma Ingegneria S.r.l.

Sigma Ingegneria S.r.l.  
Via Dell'Industria 201/A  
90134 Palermo  
P.I. 079310026



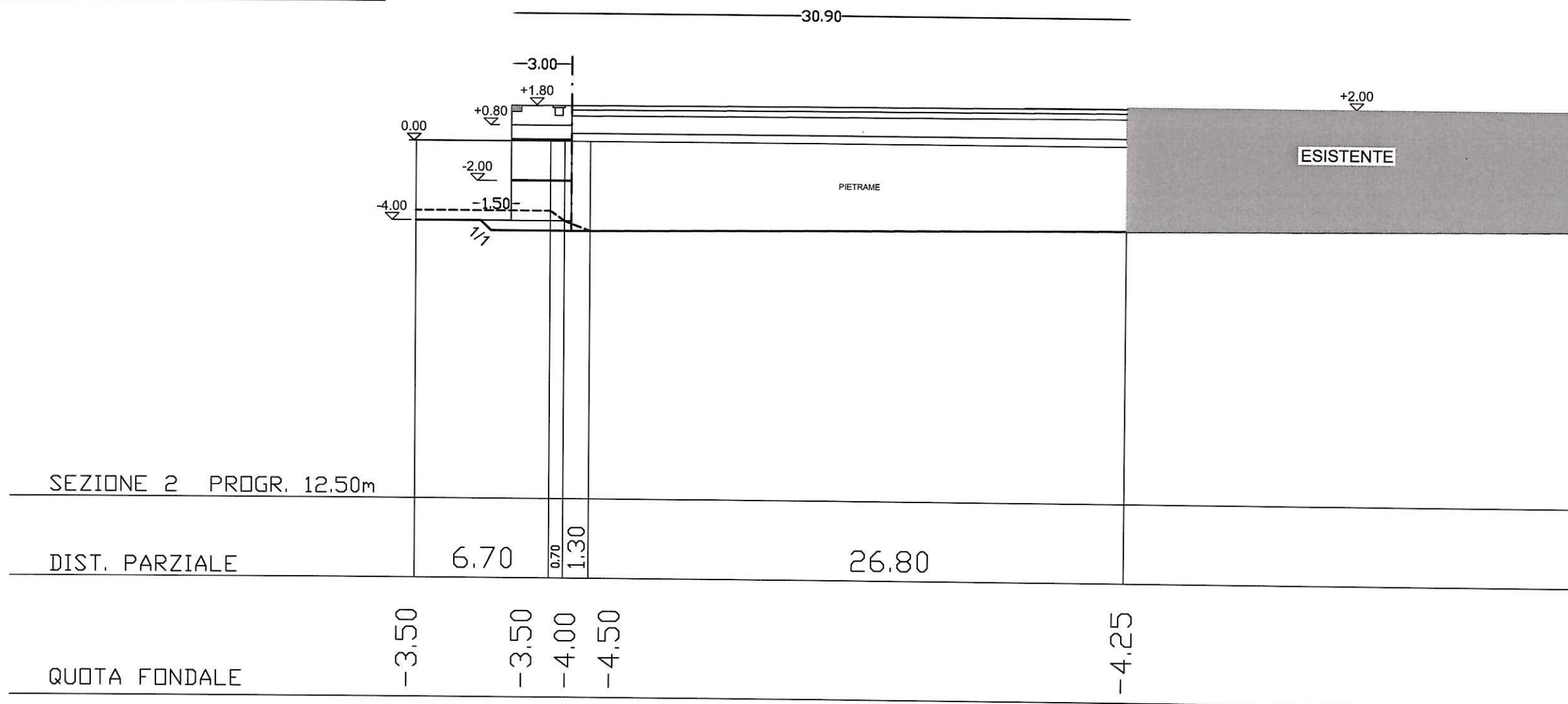
SEZIONE 1 PROGR. 0.00m

CALCOLO DELLE SUPERFICI (mq)	
SCOGLI DI 1 CAT. E PIETRAME	//
SCOGLI DI 2 CATEGORIA	//
SCOGLI DI 3 CATEGORIA	//
SCOGLI DI 4 CATEGORIA	//
PIETRAME	19.10



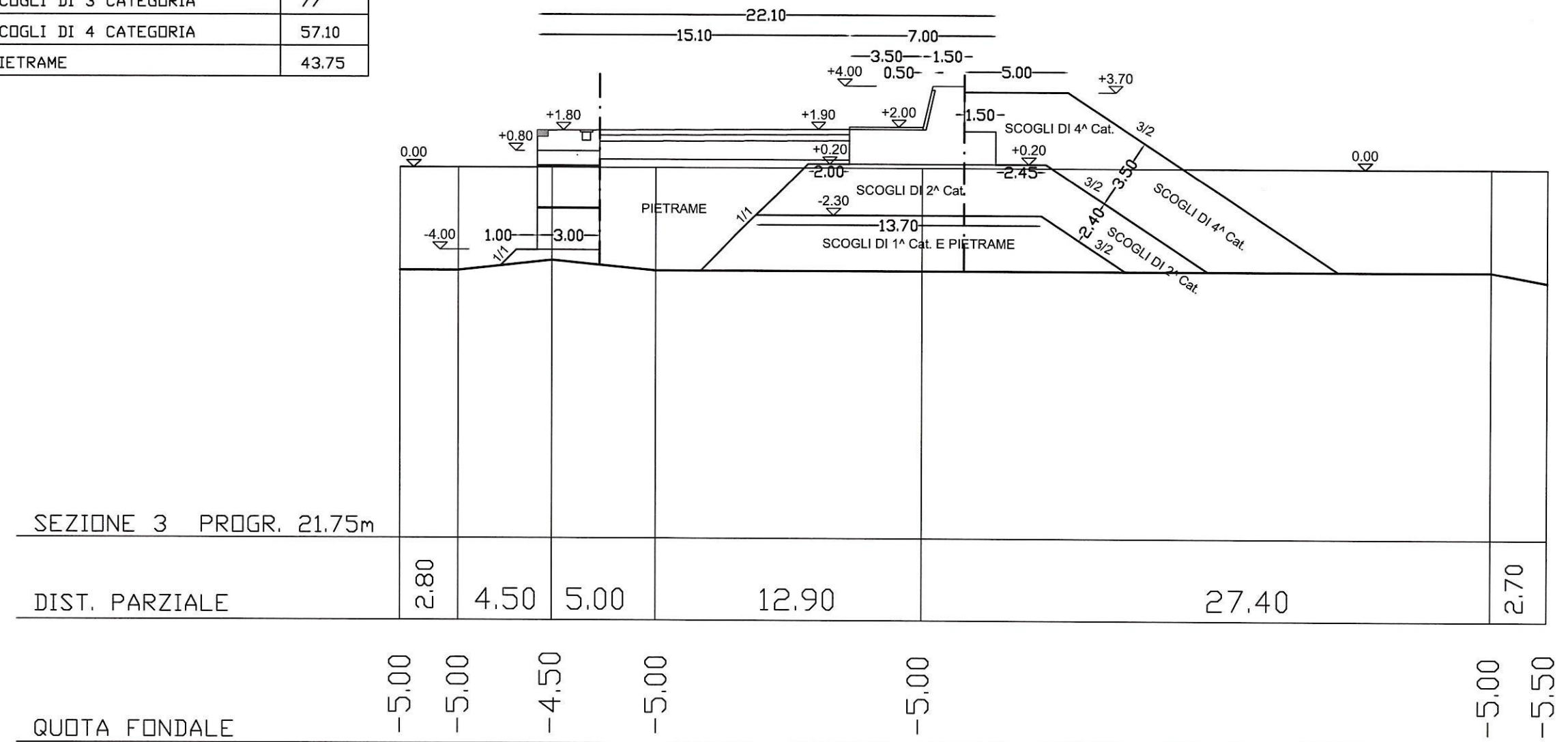
SEZIONE 2 PROGR. 12.50m

CALCOLO DELLE SUPERFICI (mq)	
SCOGLI DI 1 CAT. E PIETRAME	//
SCOGLI DI 2 CATEGORIA	//
SCOGLI DI 3 CATEGORIA	//
SCOGLI DI 4 CATEGORIA	//
PIETRAME	135.00



SEZIONE 3 PROGR. 21.75m

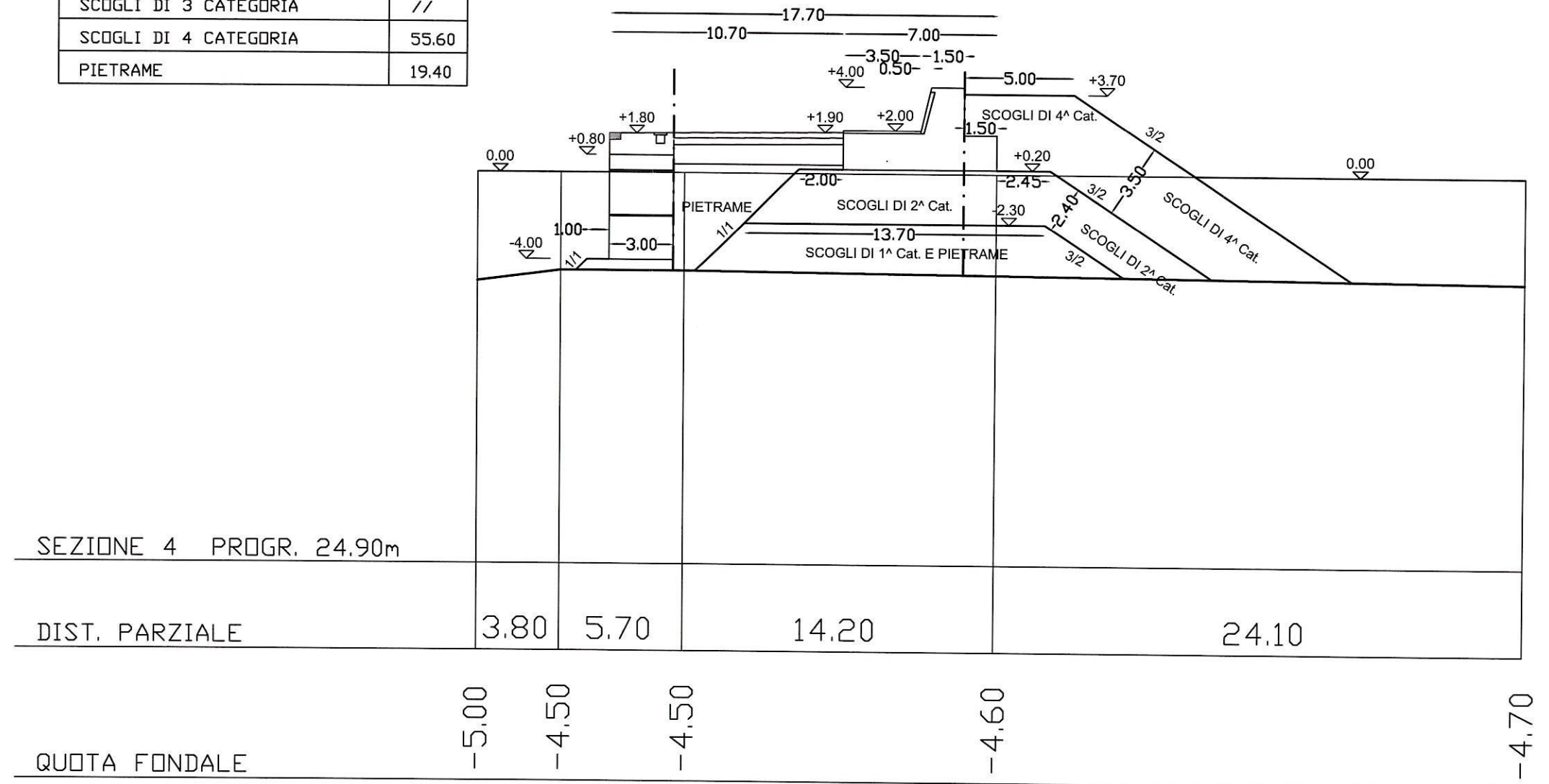
CALCOLO DELLE SUPERFICI (mq)	
SCOGLI DI 1 CAT. E PIETRAME	46.15
SCOGLI DI 2 CATEGORIA	47.10
SCOGLI DI 3 CATEGORIA	//
SCOGLI DI 4 CATEGORIA	57.10
PIETRAME	43.75



scala 1:250

SEZIONE 4 PROGR. 24.90m

CALCOLO DELLE SUPERFICI (mq)	
SCOGLI DI 1 CAT. E PIETRAME	38.20
SCOGLI DI 2 CATEGORIA	46.00
SCOGLI DI 3 CATEGORIA	//
SCOGLI DI 4 CATEGORIA	55.60
PIETRAME	19.40

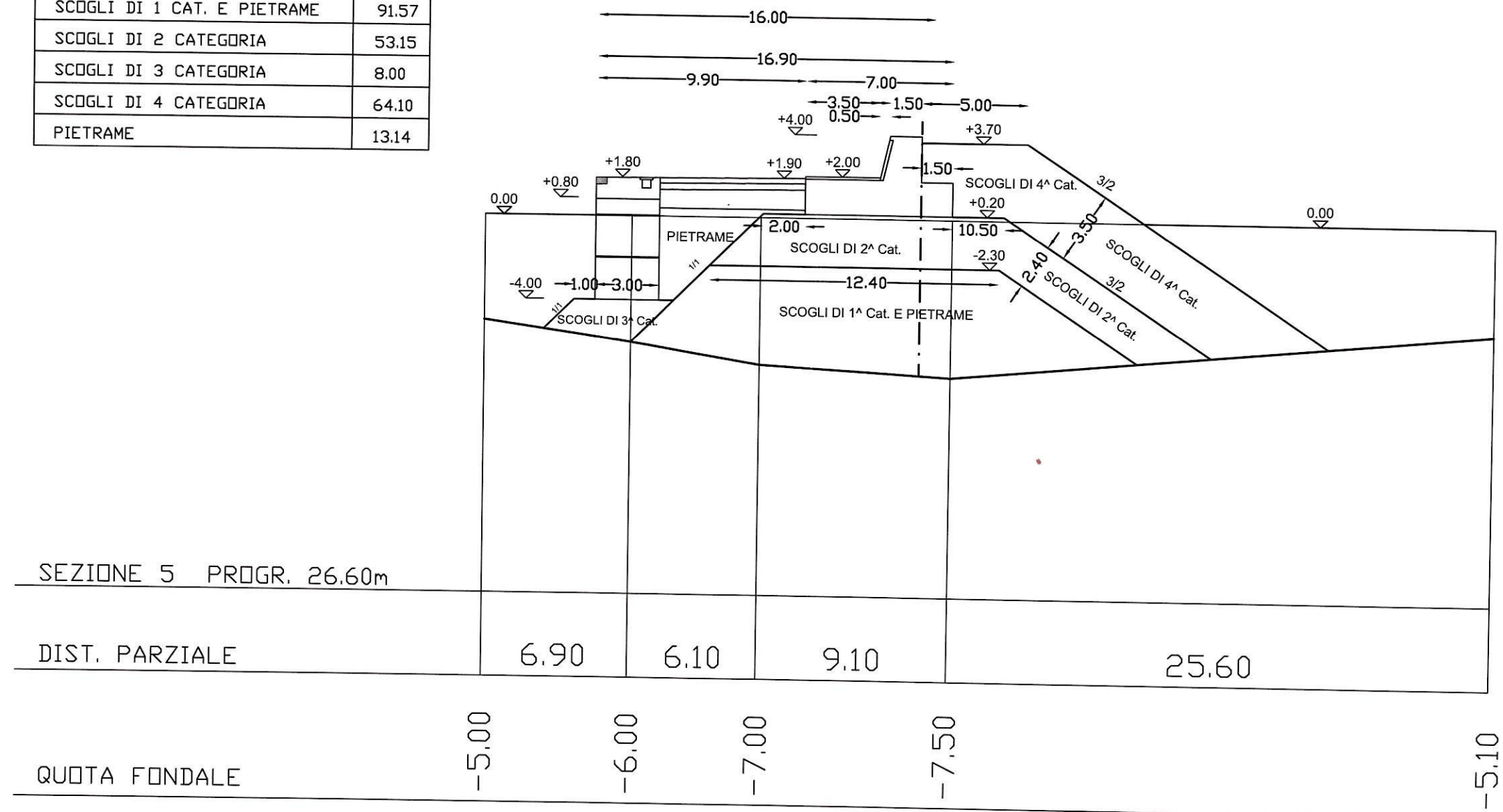


scala 1:250



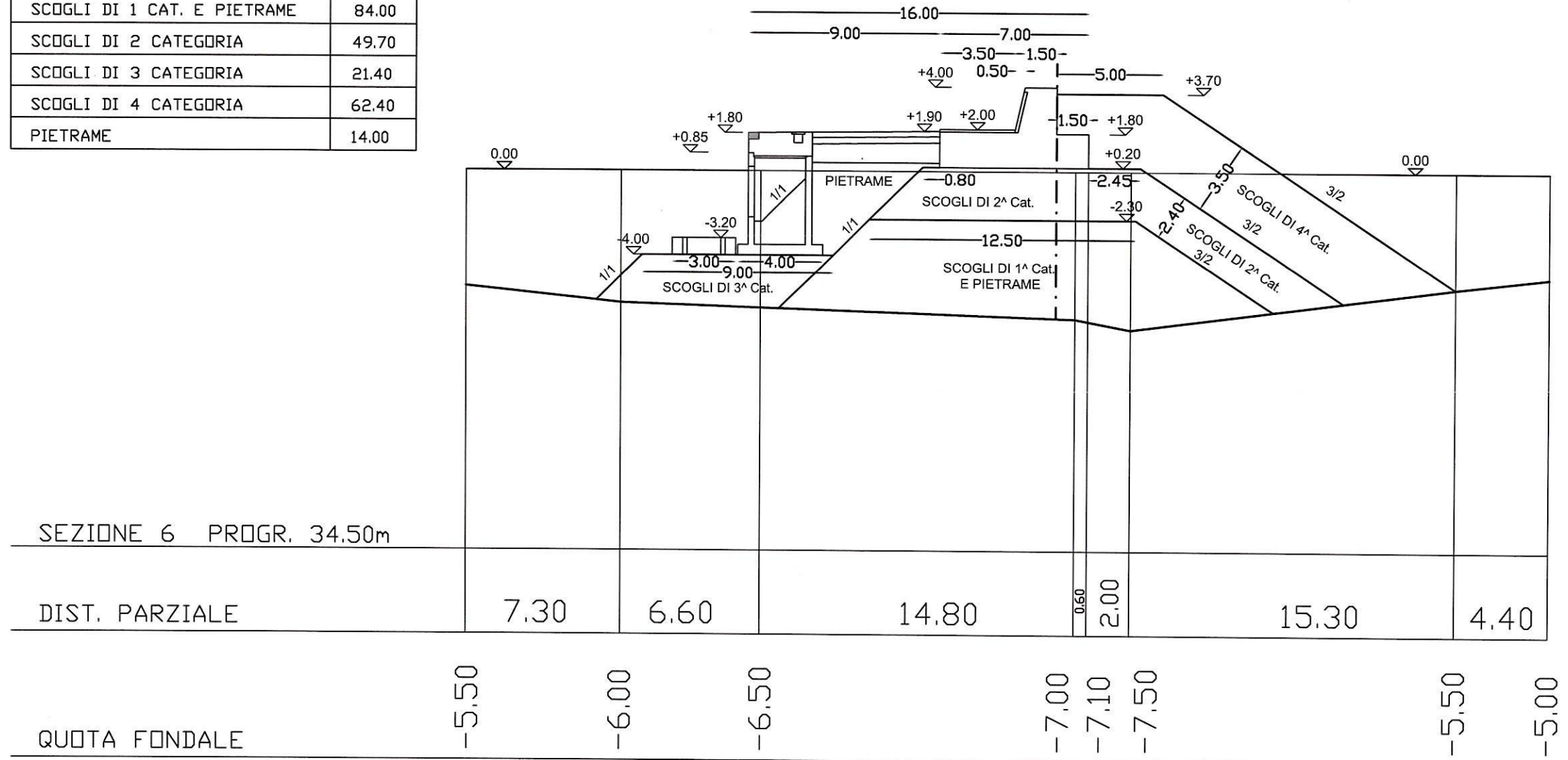
SEZIONE 5 PROGR. 26.60m

CALCOLO DELLE SUPERFICI (mq)	
SCOGLI DI 1 CAT. E PIETRAME	91.57
SCOGLI DI 2 CATEGORIA	53.15
SCOGLI DI 3 CATEGORIA	8.00
SCOGLI DI 4 CATEGORIA	64.10
PIETRAME	13.14



SEZIONE 6 PROGR. 34.50m

CALCOLO DELLE SUPERFICI (mq)	
SCOGLI DI 1 CAT. E PIETRAME	84.00
SCOGLI DI 2 CATEGORIA	49.70
SCOGLI DI 3 CATEGORIA	21.40
SCOGLI DI 4 CATEGORIA	62.40
PIETRAME	14.00

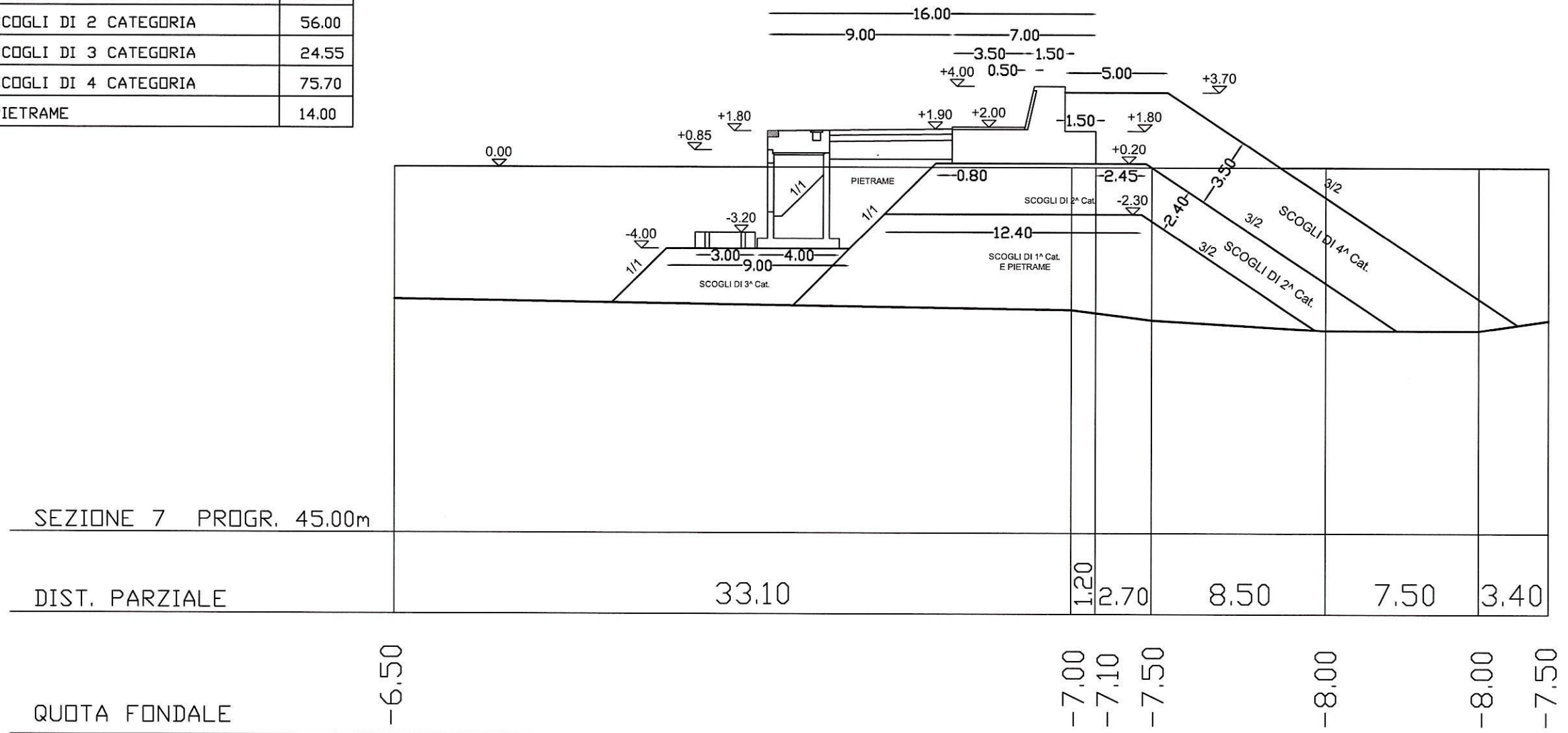


SEZIONE 6 PROGR. 34.50m

DIST. PARZIALE	7.30	6.60	14.80	0.60	2.00	15.30	4.40	
QUOTA FONDALE	-5.50	-6.00	-6.50	-7.00	-7.10	-7.50	-5.50	-5.00

SEZIONE 7 PROGR. 45.00m

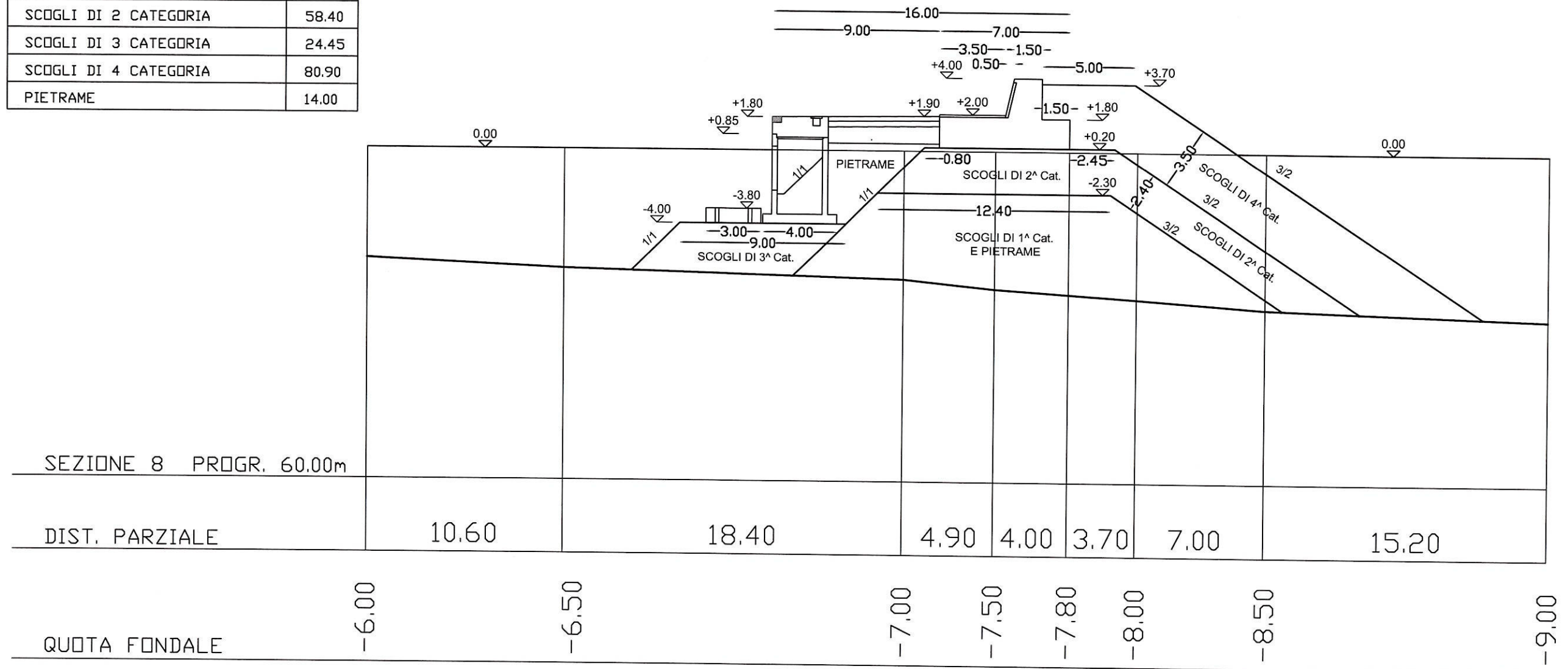
CALCOLO DELLE SUPERFICI (mq)	
SCOGLI DI 1 CAT. E PIETRAME	91.20
SCOGLI DI 2 CATEGORIA	56.00
SCOGLI DI 3 CATEGORIA	24.55
SCOGLI DI 4 CATEGORIA	75.70
PIETRAME	14.00





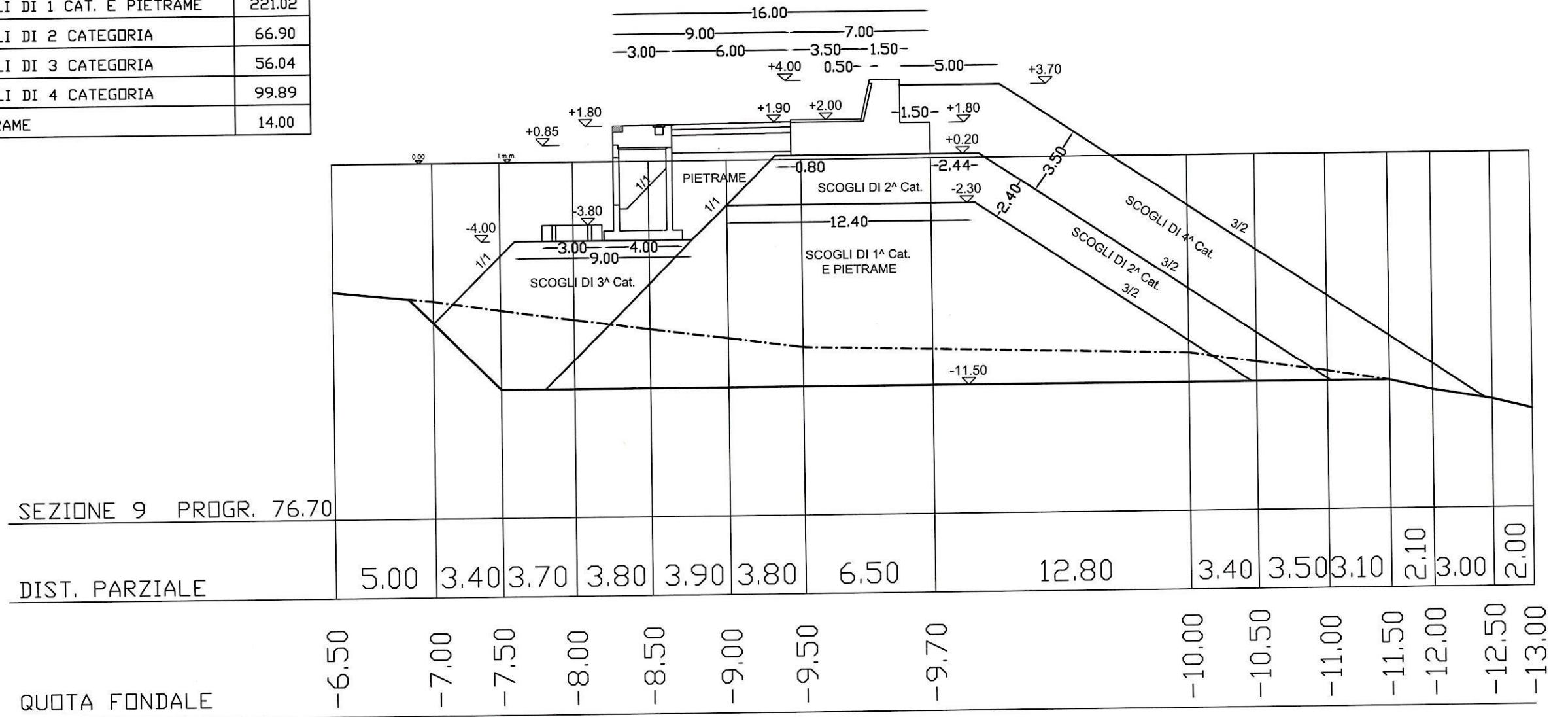
SEZIONE 8 PROGR. 60.00m

CALCOLO DELLE SUPERFICI (mq)	
SCOGLI DI 1 CAT. E PIETRAME	101.30
SCOGLI DI 2 CATEGORIA	58.40
SCOGLI DI 3 CATEGORIA	24.45
SCOGLI DI 4 CATEGORIA	80.90
PIETRAME	14.00



SEZIONE 9 PROGR. 76.70

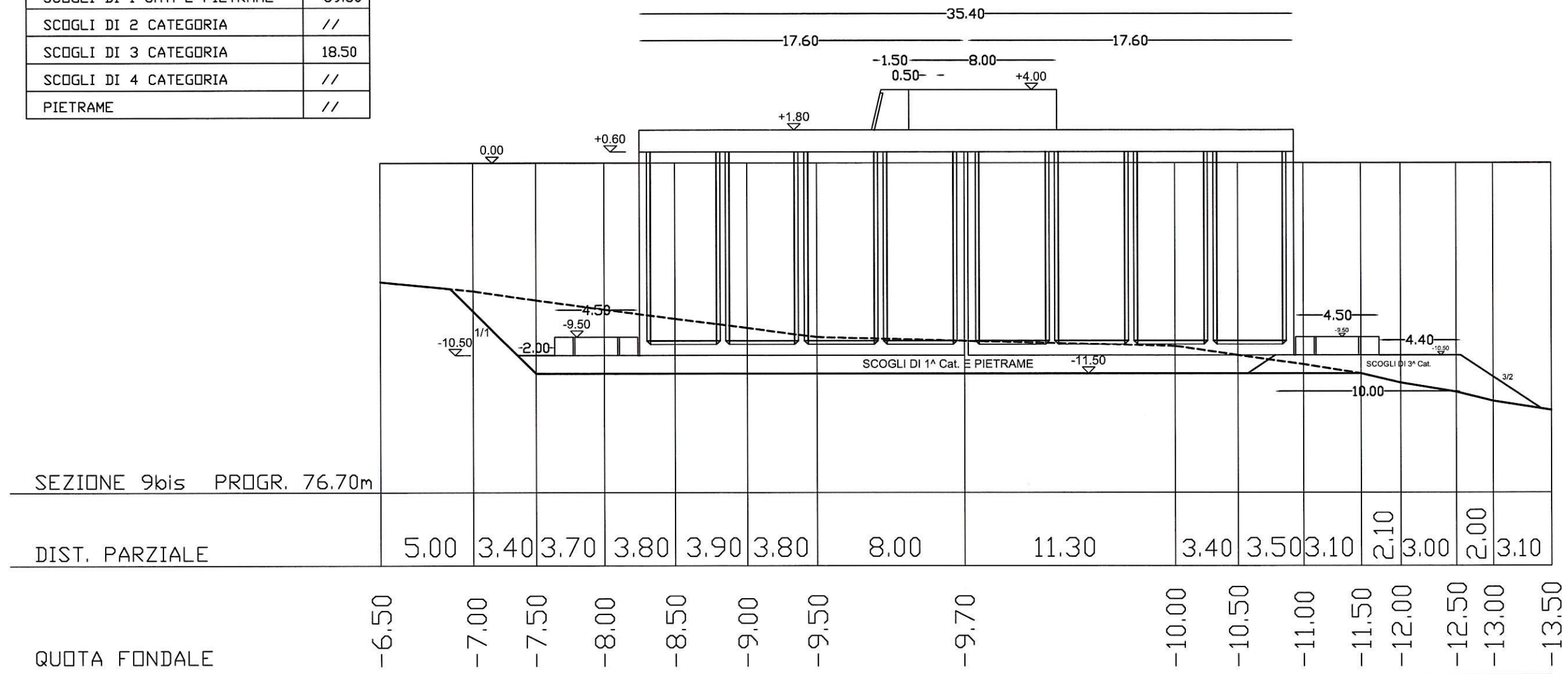
CALCOLO DELLE SUPERFICI (mq)	
SCOGLI DI 1 CAT. E PIETRAME	221.02
SCOGLI DI 2 CATEGORIA	66.90
SCOGLI DI 3 CATEGORIA	56.04
SCOGLI DI 4 CATEGORIA	99.89
PIETRAME	14.00



scala 1:250

SEZIONE 9 BIS PROGR. 76.70

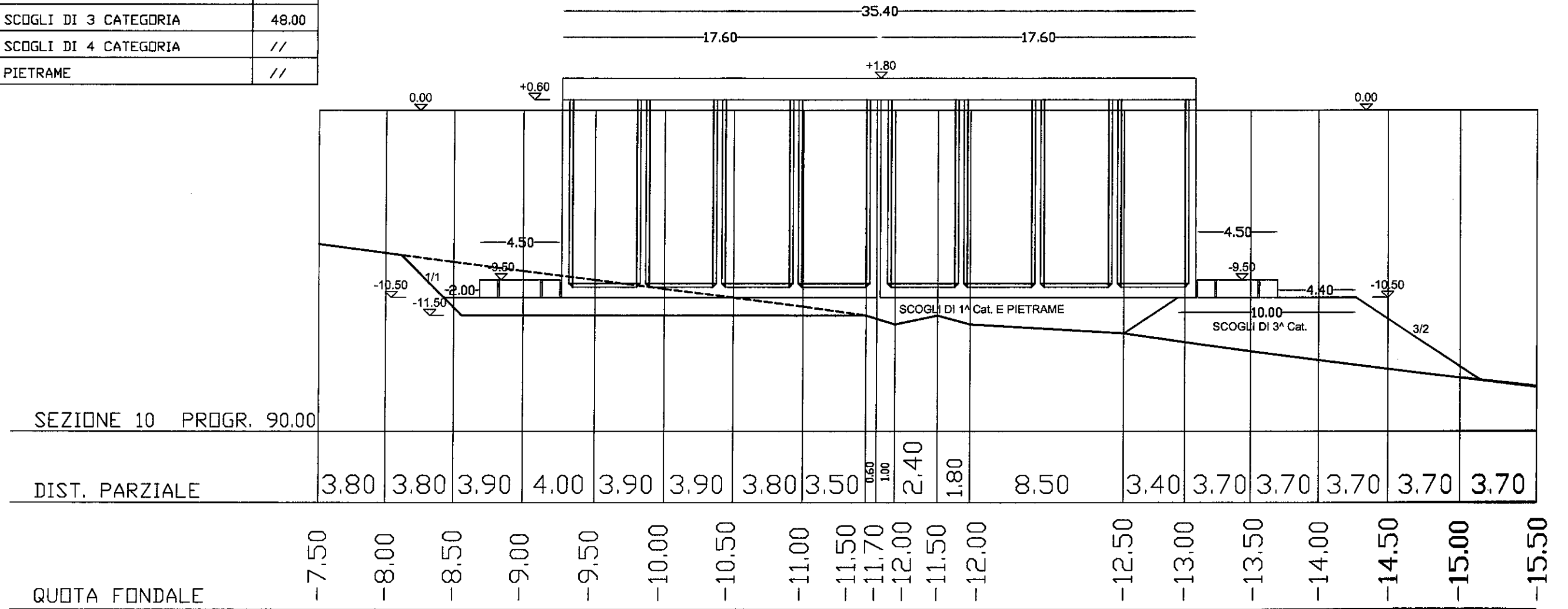
CALCOLO DELLE SUPERFICI (mq)	
SCOGLI DI 1 CAT. E PIETRAE	39.80
SCOGLI DI 2 CATEGORIA	//
SCOGLI DI 3 CATEGORIA	18.50
SCOGLI DI 4 CATEGORIA	//
PIETRAE	//



scala 1:250

SEZIONE 10 PROGR. 90.00

CALCOLO DELLE SUPERFICI (mq)	
SCOGLI DI 1 <sup>a</sup> CAT. E PIETRAME	48.50
SCOGLI DI 2 CATEGORIA	//
SCOGLI DI 3 CATEGORIA	48.00
SCOGLI DI 4 CATEGORIA	//
PIETRAME	//



scala 1:250