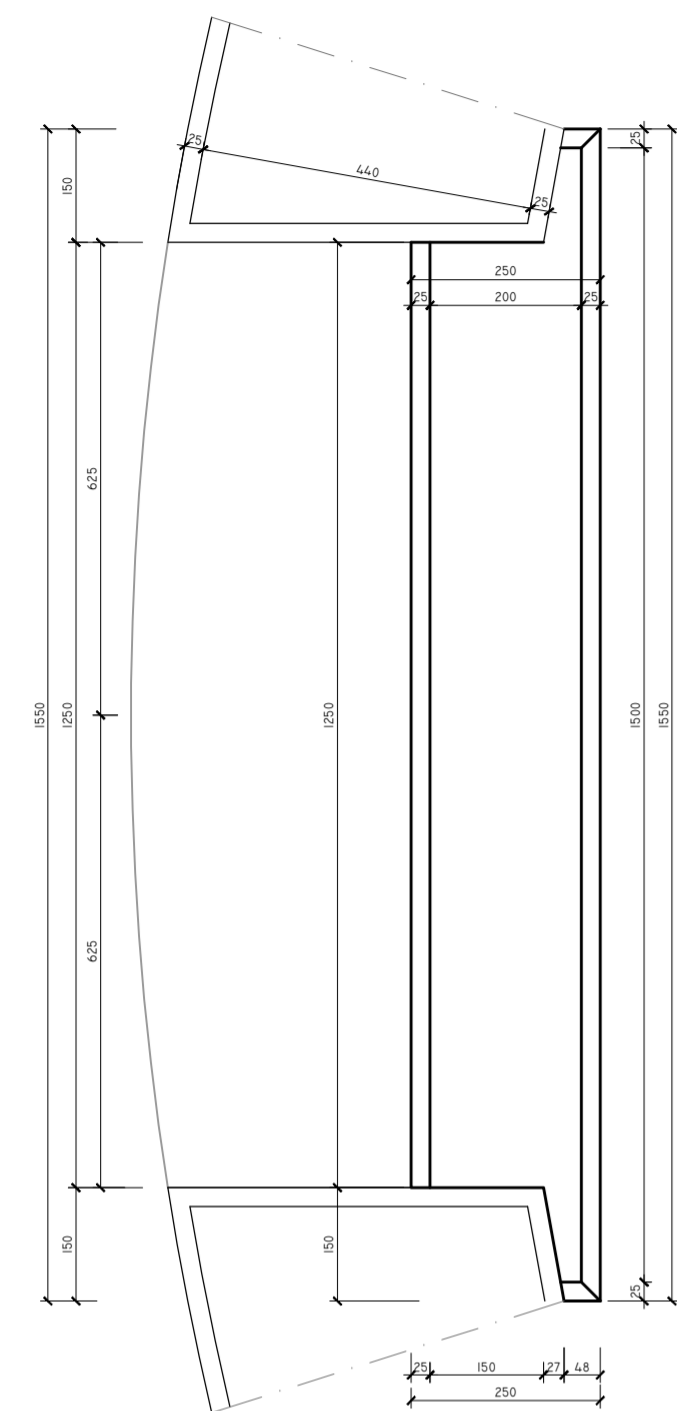
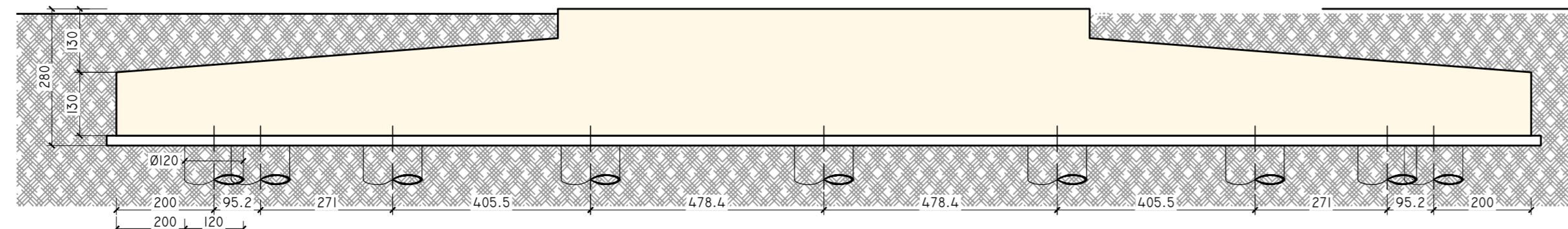
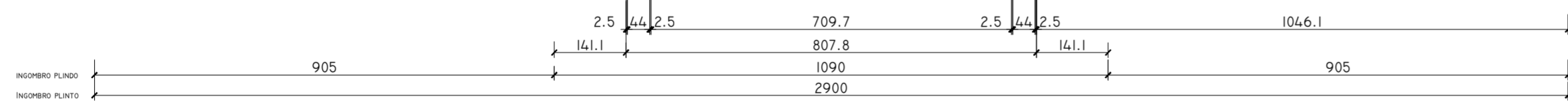
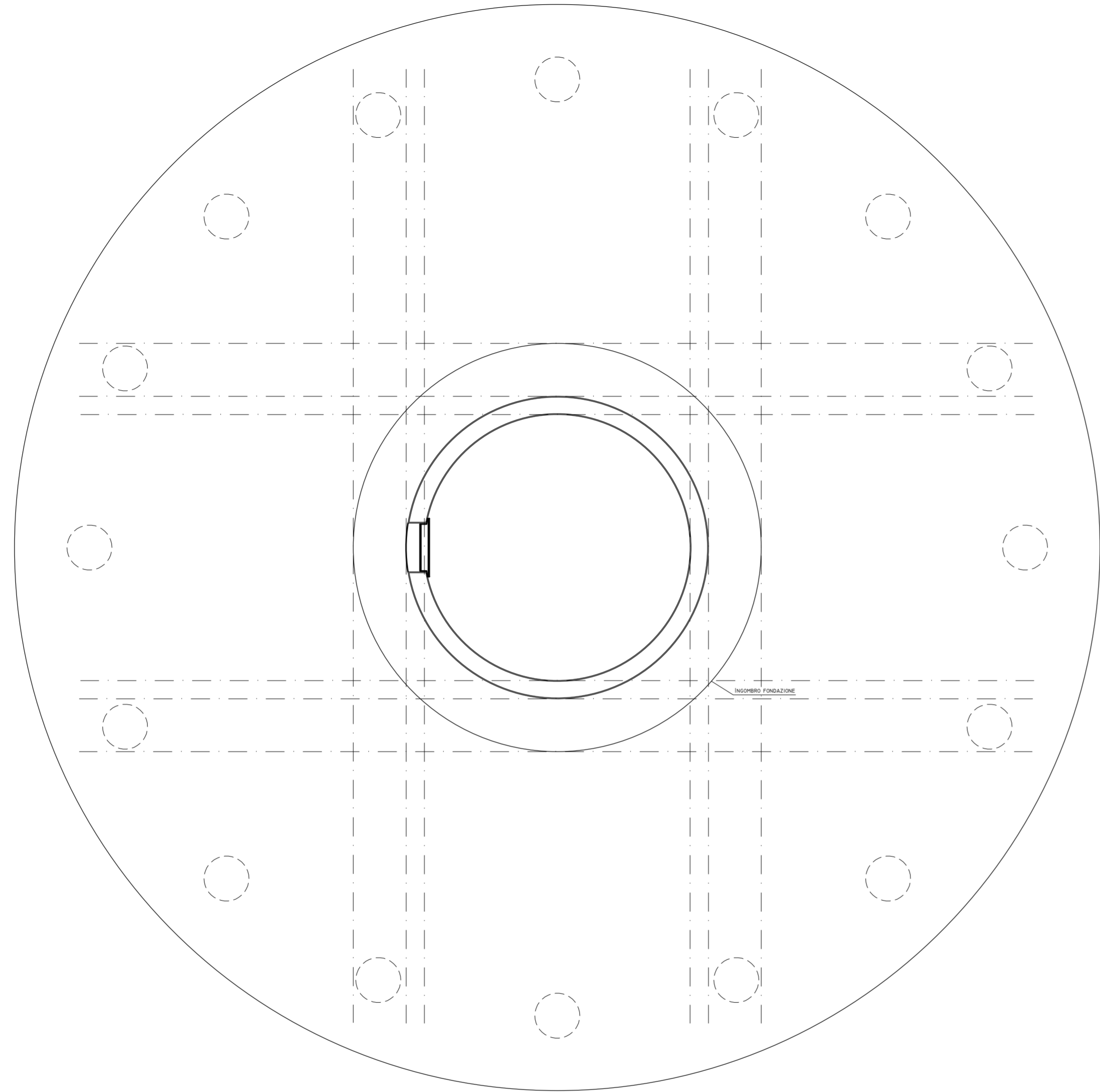


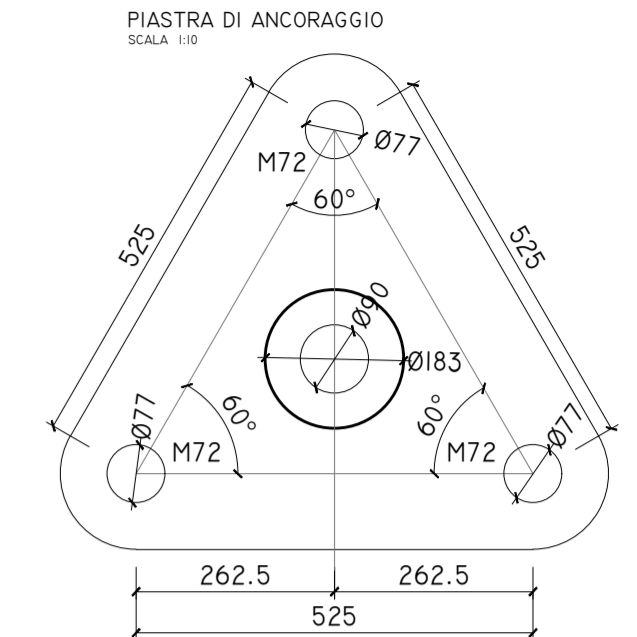
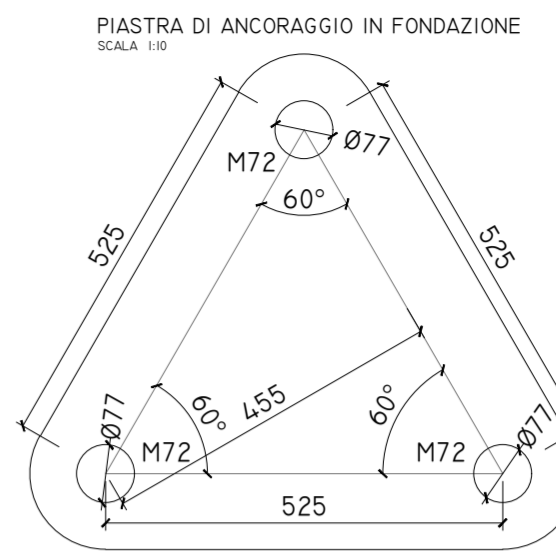
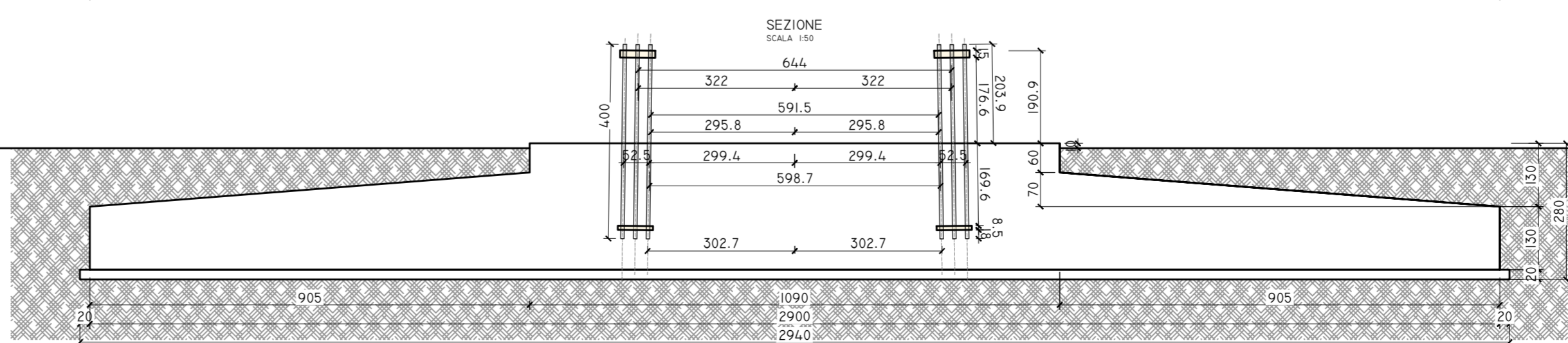
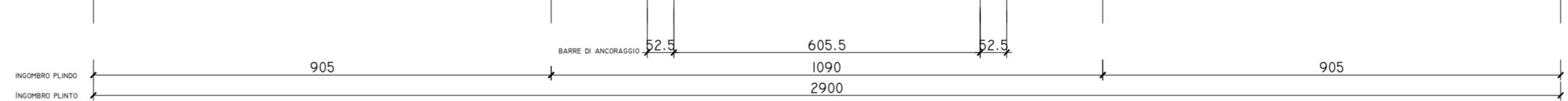
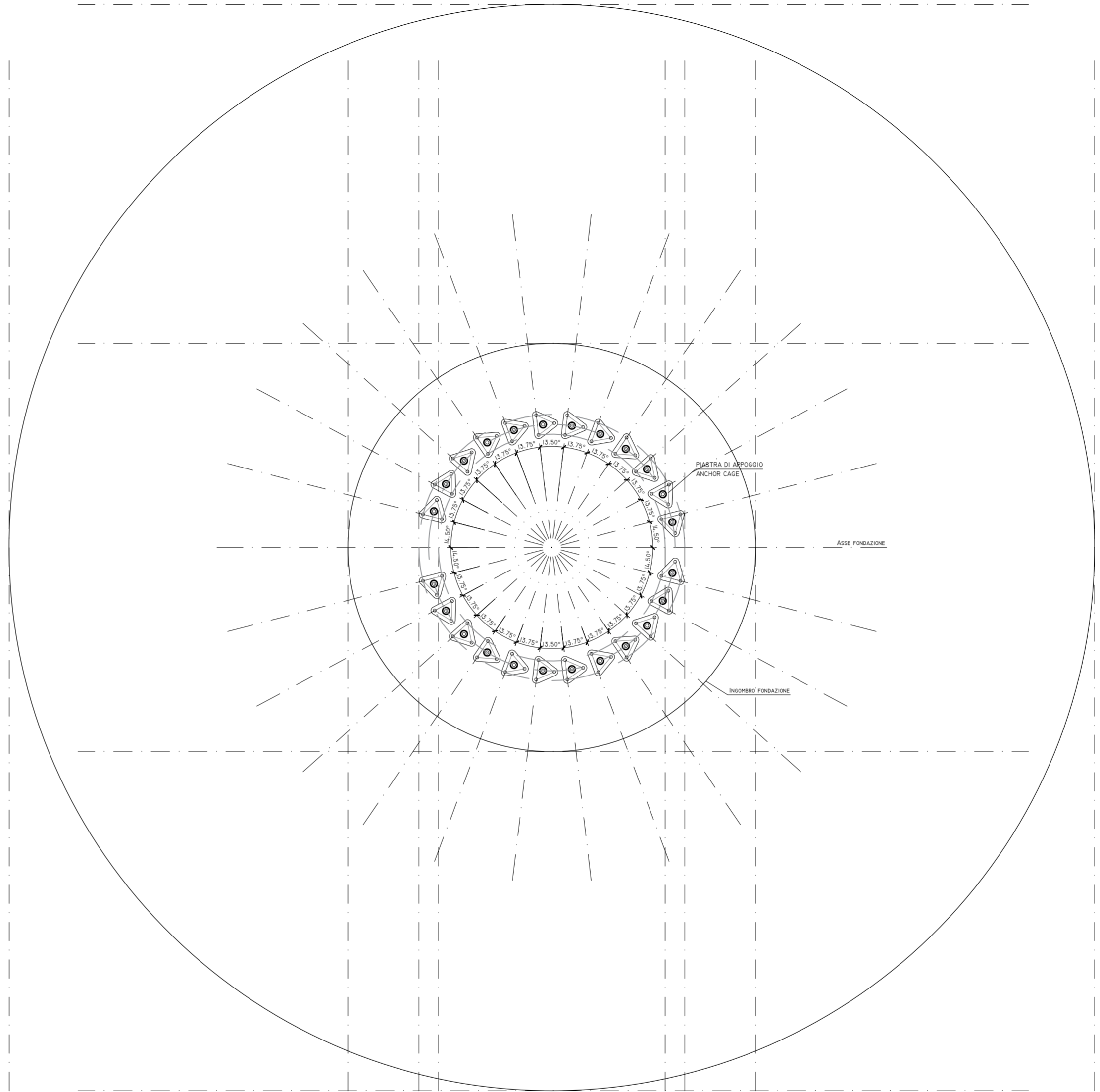
DETTAGLIO SOGLIA INGRESSO
SCALA 1:10



PIANTA FONDAZIONE
SCALA 1:100



DISPOSIZIONE ANCHOR CAGE
SCALA 1:100



PROGETTO PER LA REALIZZAZIONE DI UN IMPIANTO PER LA PRODUZIONE DI ENERGIA MEDIANTE LO SFRUTTAMENTO DEL VENTO NEL TERRITORIO COMUNALE DI SALICE SALENTINO (LE) - VEGLIE (LE)

PROGETTO DEFINITIVO
prima emissione: ottobre 2020

REV.	DATA	DESCRIZIONE:

PROGETTAZIONE



via Volga c/o Fiera del Levante Pad.129 - BARI (BA)
ing. Sebanino GIOTTA - ing. Fabio PACCAPELO
ing. Francesca SACCAROLA

ARCHITETTURA E PAESAGGIO

VIRUS DESIGN®
arch. Vincenzo RUSSO
via Puglie n.8 - Cerignola (FG)



IMPIANTI ELETTRICI
ing. Roberto DI MONTE

GEOLOGIA
geol. Pietro PEPE

ACUSTICA
ing. Francesco PAPEO

ARCHEOLOGIA
Nostoi S.r.l.

STUDIO PEDO-AGRONOMICO
dr. for. Sara MASTRANGELO

ASPETTI FAUNISTICI
dott. nat. Fabio MASTROPASQUA



PD.G. ELABORATI GRAFICI
EG.4 FONDAZIONI WTG
EG.4.2 Schema plinto - carpenteria - scala 1:100 - 1:10

