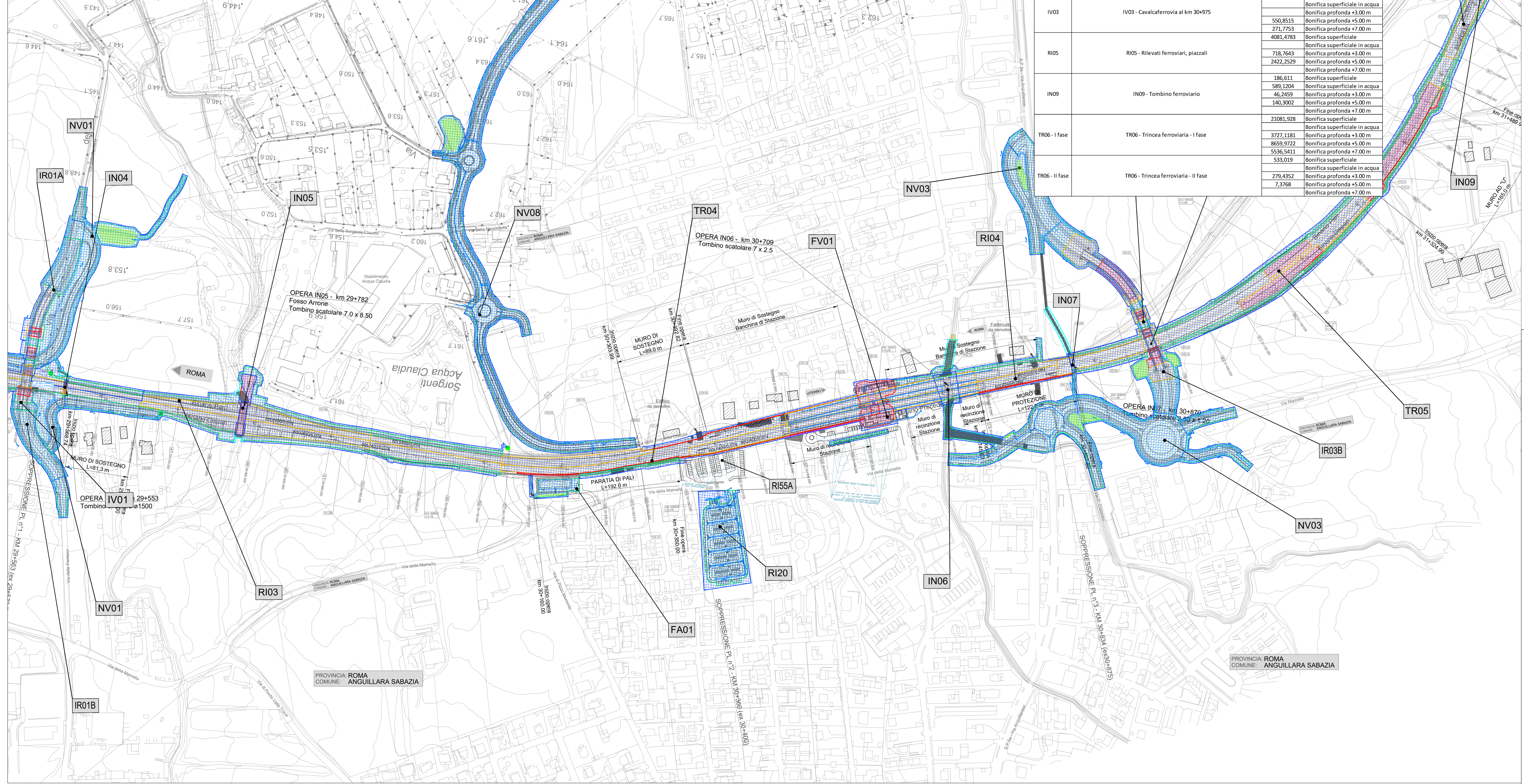
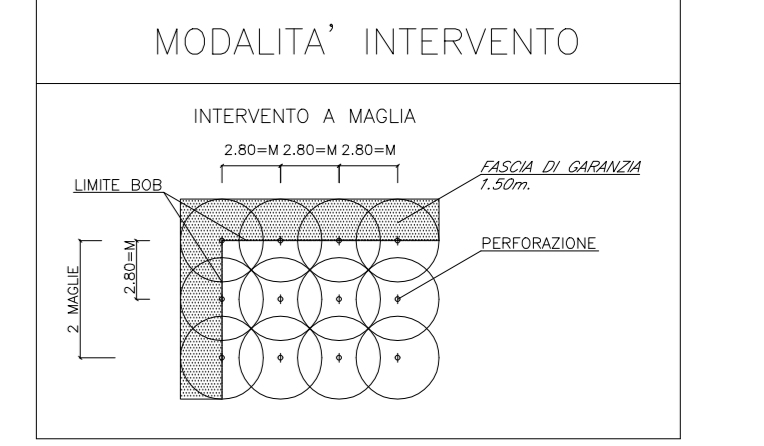
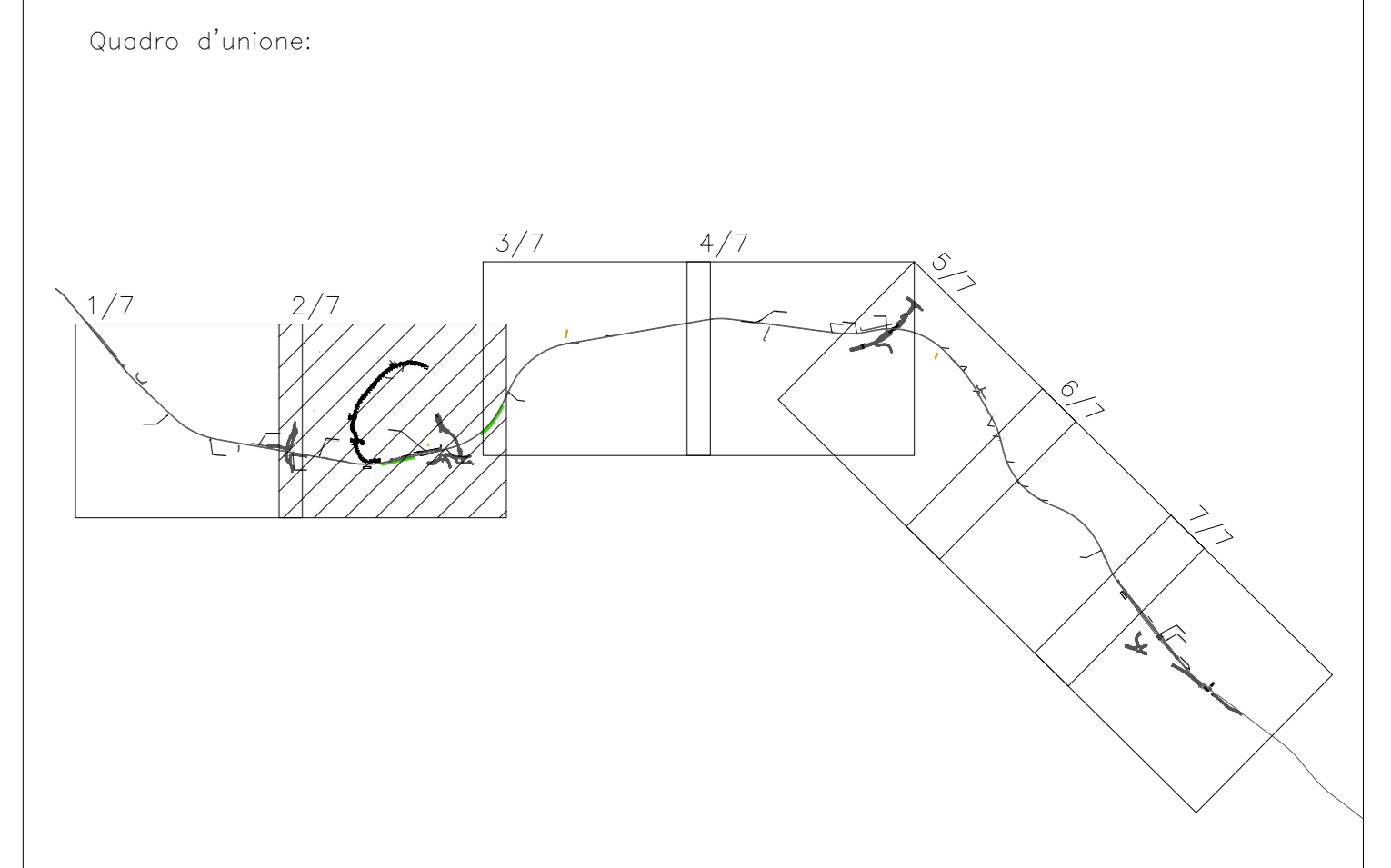


WBS	Descrizione	Superficie [mq]	Bonifica
NV01	NV01 - Viabilità stradale	16443,9505	Bonifica superficiale
		14920,9167	Bonifica superficiale in acqua
			Bonifica profonda +3.00 m
IRO3A	IRO3A - Rampa di approccio al cavalciferrovia	3226,1862	Bonifica superficiale
		1853,1737	Bonifica superficiale in acqua
			Bonifica profonda +3.00 m
IRO1B	IRO1B - Rampa di approccio al cavalciferrovia	1024,2041	Bonifica superficiale in acqua
		67,5262	Bonifica profonda +5.00 m
		3341,1094	Bonifica profonda +7.00 m
IV01	IV01 - Cavalciferrovia	2211,8998	Bonifica superficiale
		548,6962	Bonifica superficiale in acqua
			Bonifica profonda +3.00 m
IN04	IN04 - Tombino ferroviario	907,231	Bonifica superficiale in acqua
		552,6619	Bonifica profonda +5.00 m
			Bonifica profonda +7.00 m
RI03	RI03 - Rilevati ferroviari, piazzali - I fase	70,2903	Bonifica superficiale
		35,9662	Bonifica superficiale in acqua
			Bonifica profonda +3.00 m
RI03	RI03 - Rilevati ferroviari, piazzali - II fase	17,5705	Bonifica superficiale in acqua
		37,663	Bonifica profonda +5.00 m
			Bonifica profonda +7.00 m
RI03	RI03 - Rilevati ferroviari, piazzali - II fase	15,25	Bonifica superficiale
		6033,3715	Bonifica superficiale in acqua
			Bonifica profonda +3.00 m
IN05	IN05 - Tombino idraulico sul fosso Arnone al km 29+782	2100,2637	Bonifica superficiale in acqua
		3292,4774	Bonifica profonda +3.00 m
			Bonifica profonda +5.00 m
TR04	TR04 - Trincea ferroviaria - I fase	880,3274	Bonifica superficiale
		254,5095	Bonifica superficiale in acqua
			Bonifica profonda +3.00 m
TR04	TR04 - Trincea ferroviaria - II fase	1013,8256	Bonifica superficiale in acqua
		8874,2768	Bonifica profonda +5.00 m
			Bonifica profonda +7.00 m
NV08	NV08 - Viabilità stradale	869,454	Bonifica superficiale
		6008,3802	Bonifica superficiale in acqua
			Bonifica profonda +3.00 m
FA01	FA01 - Fabbricato tecnologico al km 30+380	472,8829	Bonifica superficiale
		7018,8131	Bonifica superficiale in acqua
			Bonifica profonda +3.00 m



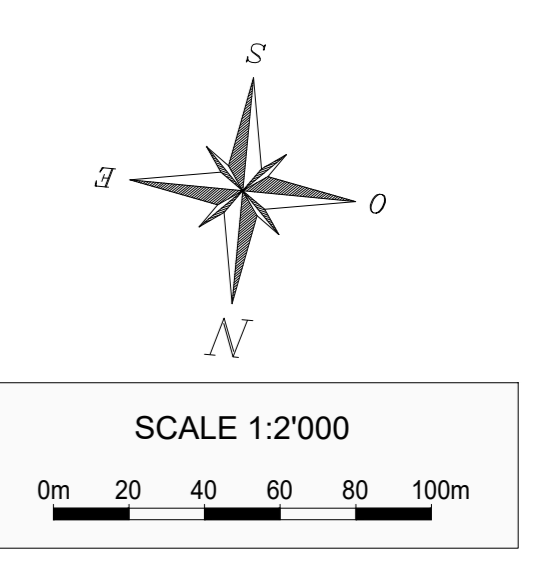
WBS	Descrizione	Superficie [mq]	Bonifica
RI20	RI20 - Parcheggio stazione di Anguillare	6864,8133	Bonifica superficiale
		5284,8281	Bonifica superficiale in acqua
			Bonifica profonda +3.00 m
FV01	FV01 - Stazione di Anguillara - I fase	5130,9714	Bonifica superficiale
		621,8682	Bonifica superficiale in acqua
			Bonifica profonda +3.00 m
FV01	FV01 - Stazione di Anguillara - II fase	3166,5319	Bonifica superficiale in acqua
		1190,3759	Bonifica profonda +5.00 m
			Bonifica profonda +7.00 m
IN06	IN06 - Tombino idraulico al km 30+743	4680,582	Bonifica superficiale
		191,3504	Bonifica superficiale in acqua
			Bonifica profonda +3.00 m
RI04	RI04 - Rilevati ferroviari, piazzali - I fase	3449,0366	Bonifica superficiale in acqua
		1252,8827	Bonifica profonda +5.00 m
			Bonifica profonda +7.00 m
RI04	RI04 - Rilevati ferroviari, piazzali - II fase	1047,6461	Bonifica superficiale
		472,6303	Bonifica superficiale in acqua
			Bonifica profonda +3.00 m
TR05	TR05 - Trincea ferroviaria - I fase	266,9023	Bonifica superficiale in acqua
		780,7863	Bonifica profonda +5.00 m
			Bonifica profonda +7.00 m
TR05	TR05 - Trincea ferroviaria - II fase	1880,4932	Bonifica superficiale
		435,8936	Bonifica superficiale in acqua
			Bonifica profonda +3.00 m
NV03	NV03 - Viabilità stradale	1204,9984	Bonifica superficiale in acqua
		126,9148	Bonifica profonda +5.00 m
			Bonifica profonda +7.00 m
IRO3A	IRO3A - Rampa di approccio al cavalciferrovia	1767,0966	Bonifica superficiale
		1483,4752	Bonifica superficiale in acqua
			Bonifica profonda +3.00 m
IRO3B	IRO3B - Rampa di approccio al cavalciferrovia	22885,0546	Bonifica superficiale
		3973,224	Bonifica superficiale in acqua
			Bonifica profonda +3.00 m
IV03	IV03 - Cavalciferrovia al km 30+975	8098,8416	Bonifica superficiale in acqua
		6677,8869	Bonifica profonda +5.00 m
			Bonifica profonda +7.00 m
RI05	RI05 - Rilevati ferroviari, piazzali	122,8774	Bonifica superficiale
		459,7234	Bonifica superficiale in acqua
			Bonifica profonda +3.00 m
IN09	IN09 - Tombino ferroviario	41,7431	Bonifica superficiale in acqua
		81,0929	Bonifica profonda +5.00 m
			Bonifica profonda +7.00 m
TR06	TR06 - Trincea ferroviaria - I fase	29598,5098	Bonifica superficiale
		23640,4748	Bonifica superficiale in acqua
			Bonifica profonda +3.00 m
TR06	TR06 - Trincea ferroviaria - II fase	1451,0499	Bonifica superficiale in acqua
		1118,3298	Bonifica profonda +5.00 m
			Bonifica profonda +7.00 m
NV01	NV01 - Viabilità stradale	801,5156	Bonifica superficiale
		245,023	Bonifica superficiale in acqua
			Bonifica profonda +3.00 m
IRO1A	IRO1A - Rampa di approccio al cavalciferrovia	296,7181	Bonifica superficiale in acqua
		92,4	Bonifica profonda +5.00 m
			Bonifica profonda +7.00 m
IRO1B	IRO1B - Rampa di approccio al cavalciferrovia	1772,4888	Bonifica superficiale
		725,4342	Bonifica superficiale in acqua
			Bonifica profonda +3.00 m
IV01	IV01 - Cavalciferrovia	644,077	Bonifica superficiale in acqua
		206,1933	Bonifica profonda +5.00 m
			Bonifica profonda +7.00 m
TR05	TR05 - Trincea ferroviaria - I fase	822,6621	Bonifica superficiale
		550,8515	Bonifica superficiale in acqua
			Bonifica profonda +3.00 m
TR05	TR05 - Trincea ferroviaria - II fase	271,7253	Bonifica superficiale in acqua
		4081,4783	Bonifica profonda +5.00 m
			Bonifica profonda +7.00 m
NV03	NV03 - Viabilità stradale	718,7643	Bonifica superficiale
		2422,2529	Bonifica superficiale in acqua
			Bonifica profonda +3.00 m
IRO3A	IRO3A - Rampa di approccio al cavalciferrovia	186,611	Bonifica superficiale
		589,1204	Bonifica superficiale in acqua
			Bonifica profonda +3.00 m
IRO3B	IRO3B - Rampa di approccio al cavalciferrovia	46,2459	Bonifica superficiale in acqua
		140,3002	Bonifica profonda +5.00 m
			Bonifica profonda +7.00 m
IV03	IV03 - Cavalciferrovia al km 30+975	21081,928	Bonifica superficiale
		3727,1181	Bonifica superficiale in acqua
			Bonifica profonda +3.00 m
RI05	RI05 - Rilevati ferroviari, piazzali	8659,9722	Bonifica superficiale in acqua
		5536,5411	Bonifica profonda +5.00 m
			Bonifica profonda +7.00 m
IN09	IN09 - Tombino ferroviario	533,019	Bonifica superficiale
		279,4352	Bonifica superficiale in acqua
			Bonifica profonda +3.00 m
TR06	TR06 - Trincea ferroviaria - I fase	2,3768	Bonifica superficiale in acqua
			Bonifica profonda +5.00 m
			Bonifica profonda +7.00 m



**LEGENDA**

- Bonifica superficiale (Garanzia 1,00 m)
- Bonifica ordinari bellucci con perforazioni di profondità fino a 1,00 m (Garanzia 4,00 m)
- Bonifica ordinari bellucci con perforazioni di profondità fino a 3,00 m (Garanzia 6,00 m)
- Bonifica ordinari bellucci con perforazioni di profondità fino a 7,00 m (Garanzia 8,00 m)
- Bonifica superficiale in acqua (Garanzia 1,00 m)

N.B. TUTTE LE AREE INTERESSATE DA BONIFICA CON PERFORAZIONI SARANNO PREVENTIVAMENTE TRATTATE CON BONIFICA SUPERFICIALE



COMMITTENTE: **RFI** RETE FERROVIARIA ITALIANA GRUPPO FERROVIE DELLO STATO ITALIANO

PROGETTAZIONE: **ITALFERR** GRUPPO FERROVIE DELLO STATO ITALIANO

**DIREZIONE TECNICA**  
**U.O. INFRASTRUTTURE CENTRO**

**PROGETTO DEFINITIVO**  
**RADDOPPIO LINEA FERROVIARIA ROMA-VITERBO**  
**TRATTA CESANO-VIGNA DI VALLE**

**BONIFICA ORDIGNI ESPLOSIVI**  
**BOE - Planimetria 2**

SCALA: 1:2000

COMMESSA	LOTTO	FASE	ENTE	TIPO DOC.	OPERA/DISCIPLINA	PROGR.	REV.
NR1J	01	D	29	P6	BEB0100	002	B

Revis.	Descrizione	Redatto	Data	Verificato	Data	Approvato	Data	Autore/Approvato
A	Emissione esecutiva	F. Serru	10-2018	M. Monda	10-2018	T. Paolotti	10-2018	
B	Revisione	F. Serru	09-2020	M. Monda	09-2020	T. Paolotti	09-2020	