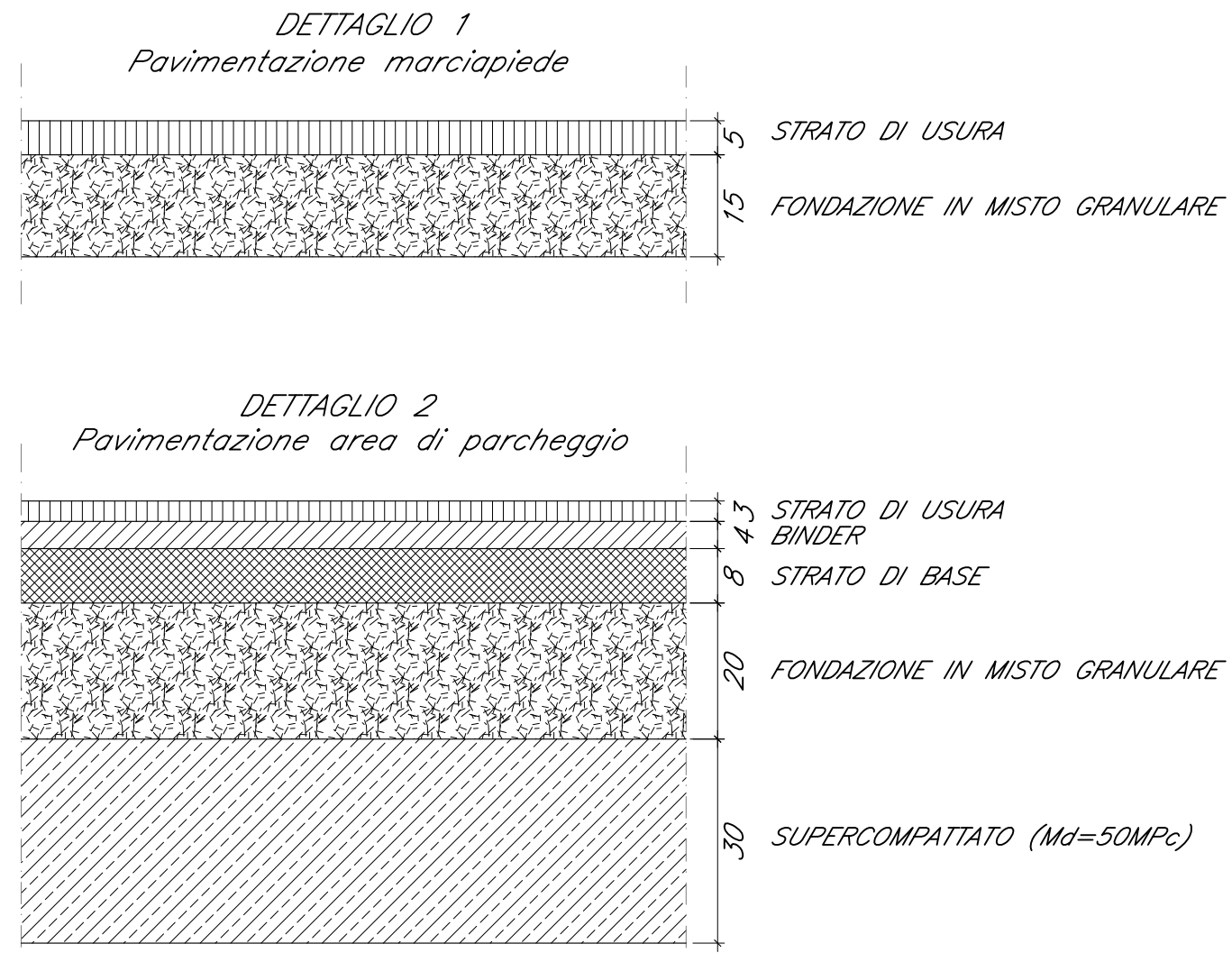
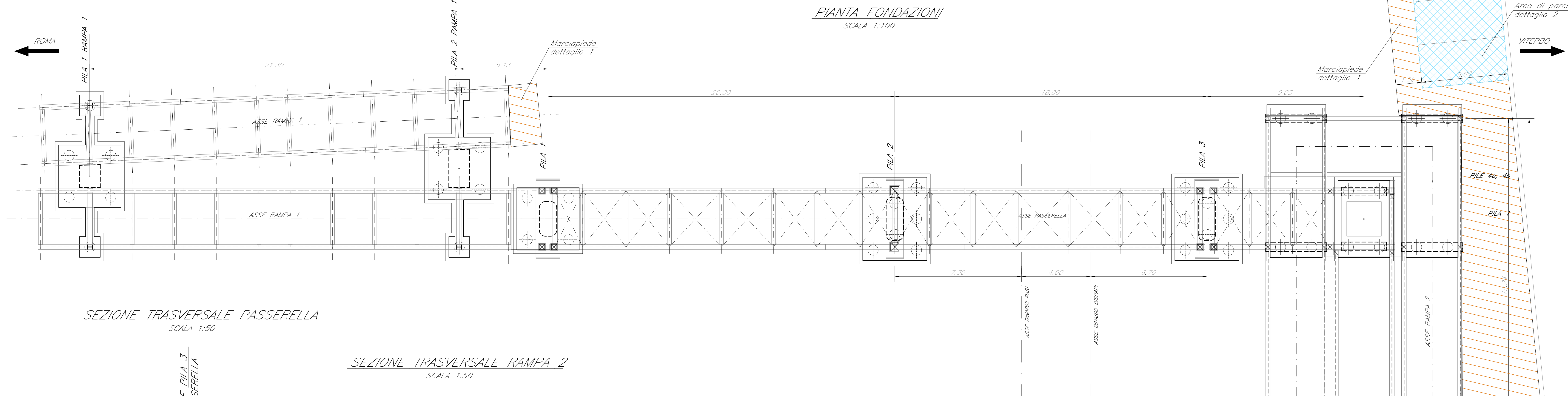


**DETTAGLI PAVIMENTAZIONE**  
SCALA 1:10



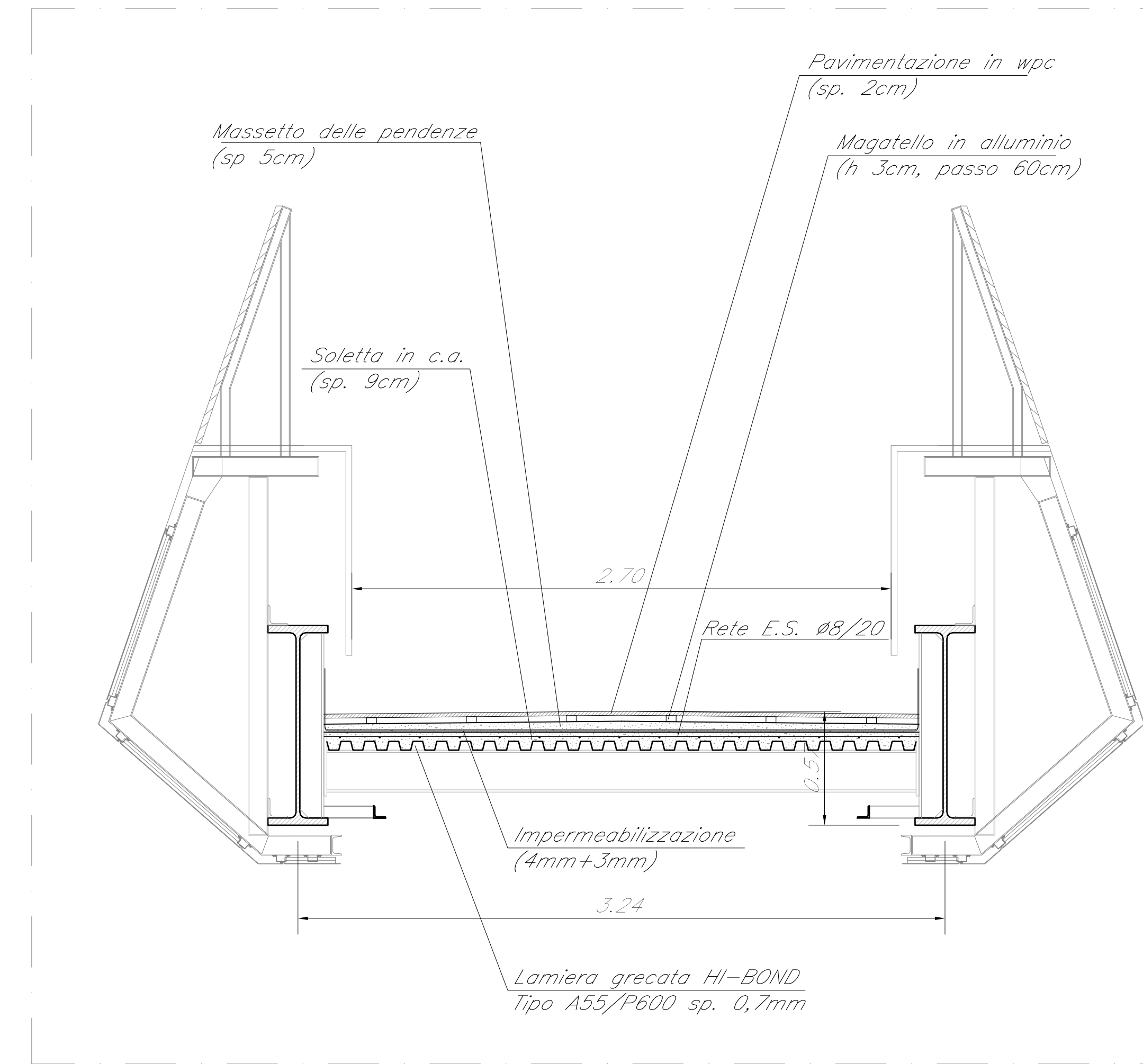
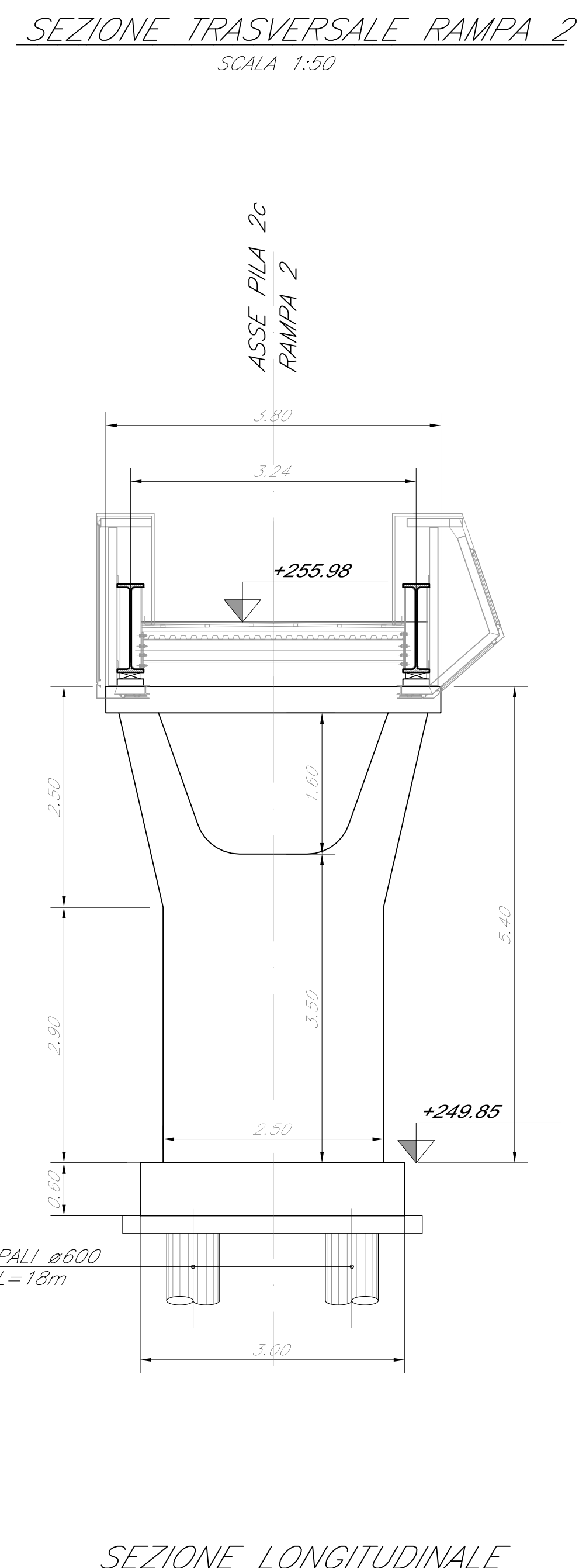
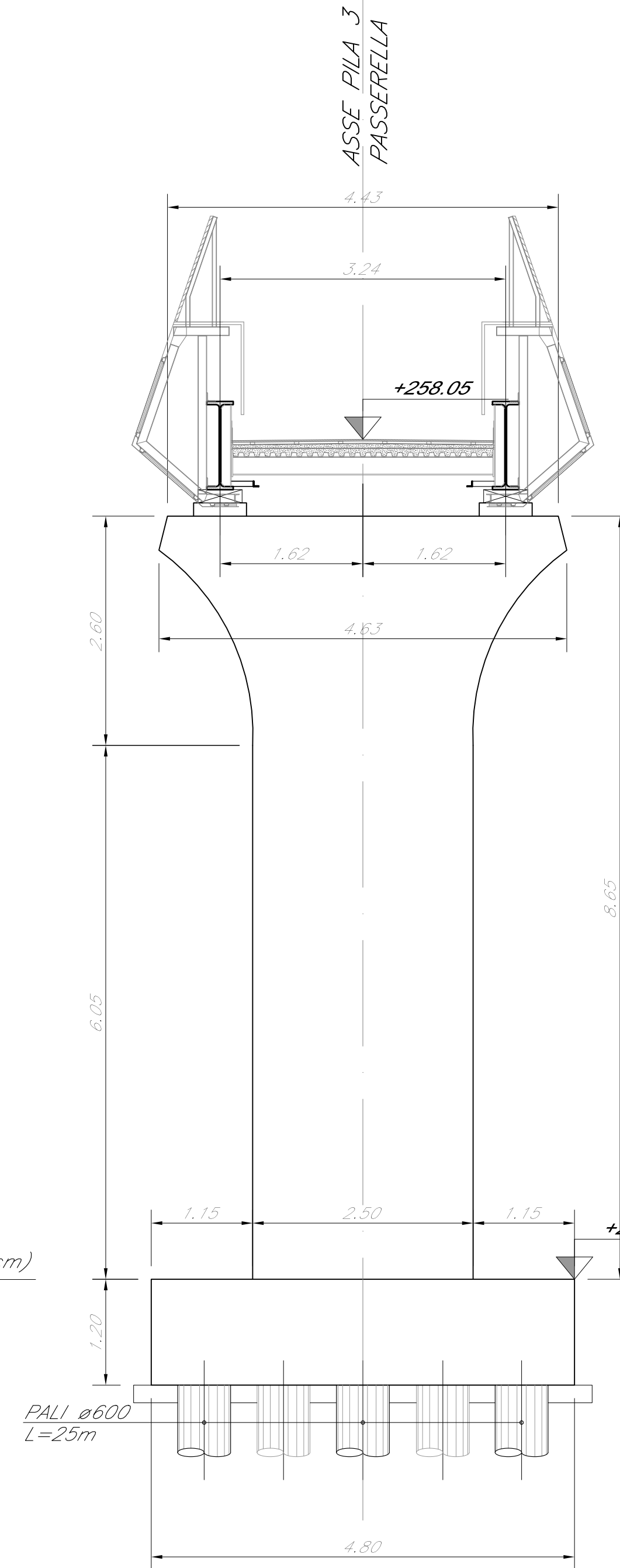
**PIANTA FONDAZIONI**  
SCALA 1:100



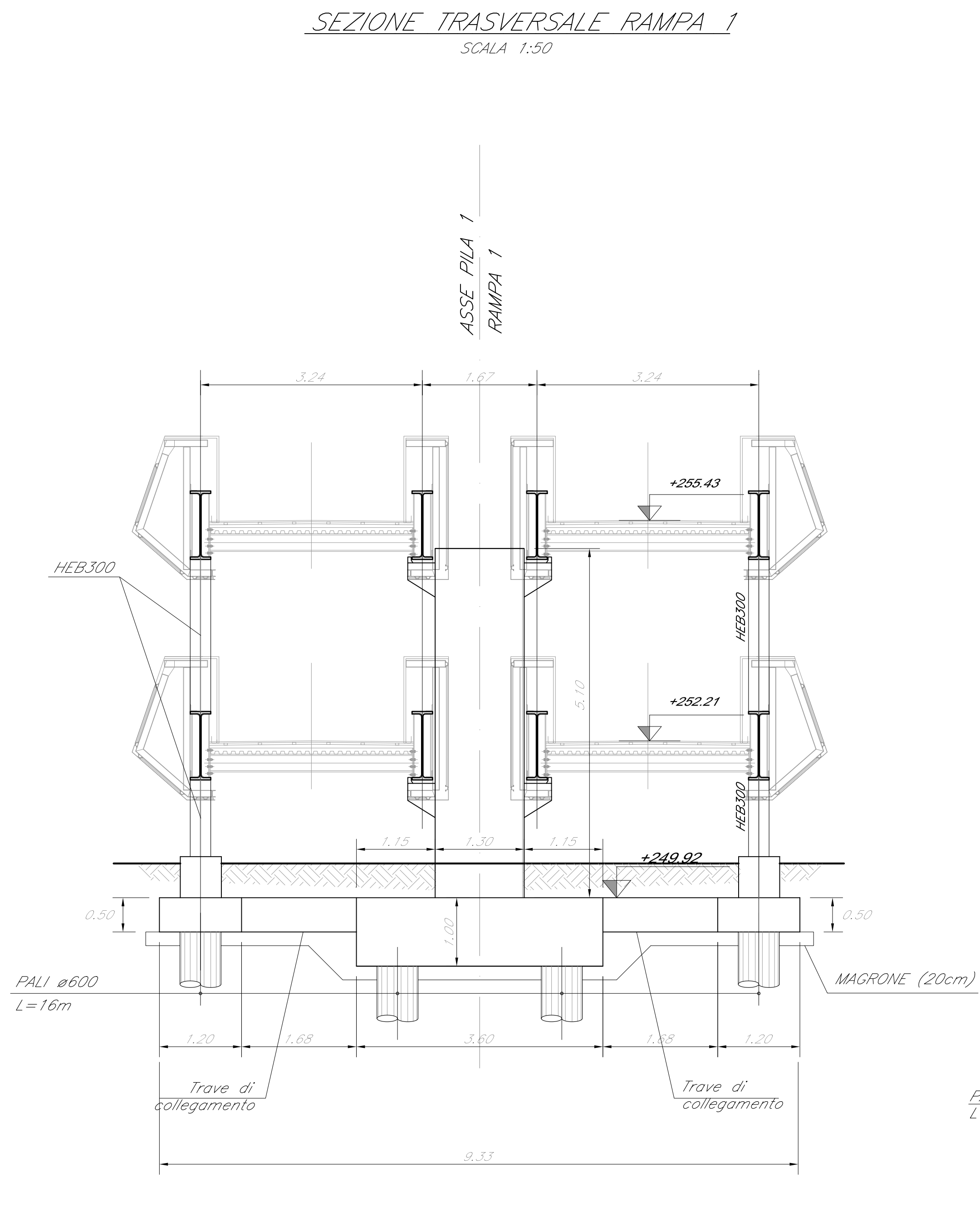
**SEZIONE TRASVERSALE PASSERELLA**  
SCALA 1:50

**SEZIONE TRASVERSALE RAMPA 2**  
SCALA 1:50

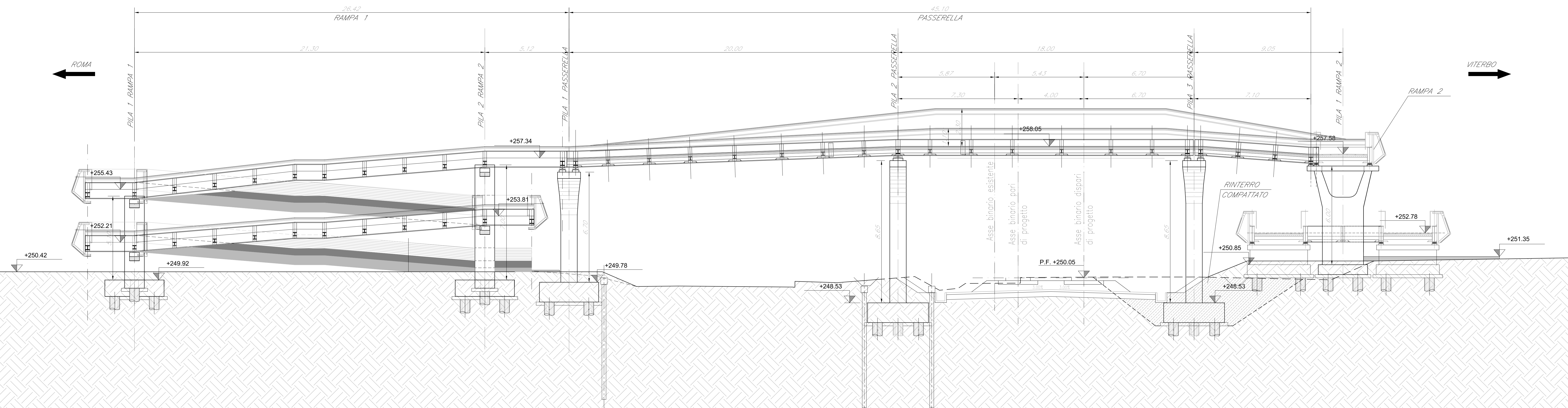
**SEZIONE TRASVERSALE IMPALCATO**  
SCALA 1:20



**SEZIONE TRASVERSALE RAMPA 1**  
SCALA 1:50



**SEZIONE LONGITUDINALE**  
SCALA 1:100



COMMITTENTE: **RFI** RETE FERROVIARIA ITALIANA GRUPPO FERROVIE DELLO STATO ITALIANO

PROGETTAZIONE: **ITALFERR** GRUPPO FERROVIE DELLO STATO ITALIANO

**DIREZIONE TECNICA**  
**U.O. INFRASTRUTTURE CENTRO**

**PROGETTO DEFINITIVO**

**RADDOPPIO LINEA FERROVIARIA ROMA-VITERBO**  
**TRATTA CESANO-VIGNA DI VALLE**  
**SOVRAPPASSO PEDONALE STAZIONE VIGNA DI VALLE**  
**IV04 - INQUADRAMENTO GENERALE**  
Pianta fondazioni, sezioni longitudinale e trasversali

SCALA: varie

REVIS.	DESCRIZIONE	REDATTO	DATA	VERIFICATO	DATA	APPROVATO	DATA	AUTORIZZATO/DATE
A	Emissione esecutiva	G. Usai	12-2019	G. Passarelli	12-2019	T. Paoletti	12-2019	F. Andruzzi 12-2019

File: NR1010299R00000001A.dwg n. Elob.: 140.02