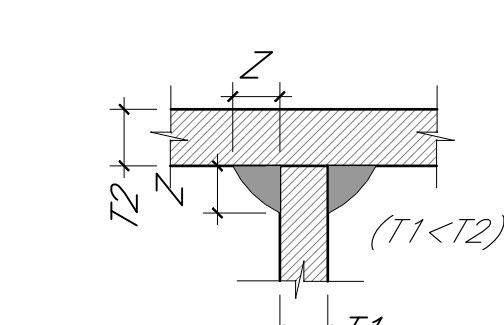


SOVRAPPASSO PEDONALE STAZIONE VIGNA DI VALLE

OC00 - INQUADRAMENTO GENERALE	Planimetria - Inquadramento generale	NR1J01D29P9V0400001
OC00 - PASSERELLA PEDONALE - Vigna di Valle	Impalcato - Carpentaria	NR1J01D29BZV0405101
OC00 - RAMPATTA D'ACCESSO ALLA PASSERELLA - Vigna di Valle	Impalcato - Carpentaria	NR1J01D29BZV0407201
OC00 - RAMPATTA D'ACCESSO ALLA PASSERELLA - Vigna di Valle	Impalcato - Carpentaria	NR1J01D29BZV0405201
OC00 - RAMPATTA D'ACCESSO ALLA PASSERELLA - Vigna di Valle	Impalcato - Carpentaria Tav 1/2	NR1J01D29BZV0407301
OC00 - RAMPATTA D'ACCESSO ALLA PASSERELLA - Vigna di Valle	Impalcato - Carpentaria Tav 1/2	NR1J01D29BZV0407302
OC00 - RAMPATTA D'ACCESSO ALLA PASSERELLA - Vigna di Valle	Pile e Fondazioni - Carpentaria Tav 1/2	NR1J01D29BZV0405301
OC00 - RAMPATTA D'ACCESSO ALLA PASSERELLA - Vigna di Valle	Pile e Fondazioni - Carpentaria Tav 2/2	NR1J01D29BZV0405302
OC00 - RAMPATTA D'ACCESSO ALLA PASSERELLA - Vigna di Valle	Impalcato e sezioni trasversali	NR1J01D29BZV0405303
OC00 - RAMPATTA D'ACCESSO ALLA PASSERELLA - Vigna di Valle	Impalcato e sezioni trasversali	NR1J01D29BZV0405304

SALDATURA A CORDONE D'ANGOLO (DETTAGLIO TIPOLOGICO)

NOTA: Z=0.5xT1 altre saldature



(OVE NON DIVERSAMENTE SPECIFICATO)

CARATTERISTICHE DEI MATERIALI

CALCESTRUZZI							
Rapporto f/c max	Classe di lavorabilità	Classe di resistenza minima (C16/20)	Classe di esposizione minima (XC1)	Minimo contenuto cementizio (kg/m³)	Diametro max. inerte (mm)	Res. Fucso (N/mm²)	Campi di impiego
-	-	C12/15	XC0	-	-	-	Civ. magro
0.60	S4	C25/30	XC2	280 kg/m³	32	120	Pali di fondazione
0.60	S4	C28/35	XC2	280 kg/m³	25	120	Pioli di fondazione
0.50	S4	C32/40	XC4	300 kg/m³	25	120	Elevazione pile e soglioli
0.50	S4	C32/40	XC4	300 kg/m³	25	120	Saletta impalcato

ACCIAIO PER CLS		B 450 C Controlato SALDABILE
ACCIAIO IN BARRE PER GETTI E RETI ELETTRISALDATE		1.15 < (f _{yk} /f _{yk}) < 1.35
		Come da D.M. 14-1-08 dove
		f _{yk} = Tensione caratteristica di snervamento
		f _{tk} = Tensione caratteristica di rottura

COPRIFERRO NETTO	
- FONDAZIONI	240 mm
- MUR. CONTROTERRA	230 mm
- SETTI	220 mm
- TRAVI	235 mm
- PIASTRI	240 mm
- SOLAI E SOLETTE	230 mm

ACCIAIO DA CARPENTERIA E INSERTI METALLICI	
ACCIAIO	S275J0 PER STRUTTURE ESPOSTE
BULLONI	S275JR PER STRUTTURE PROTETTE
DADI	CLASSE 8.8 - UNI EN ISO 898-1:2001
ROSETTE	CLASSE 8.8 - UNI 20898-2:1994
TIRAFONDI	ACCIAIO C50 UNI 10083-2:2006
SALDATURE	S275JR (ex Fe 430B) CLASSE 8.8
ZINCATURA A CALDO	CNR-UNI EN 4083:2001
INGHISAGGI PIASTRI	CNR-UNI 5744
	EMACO S55

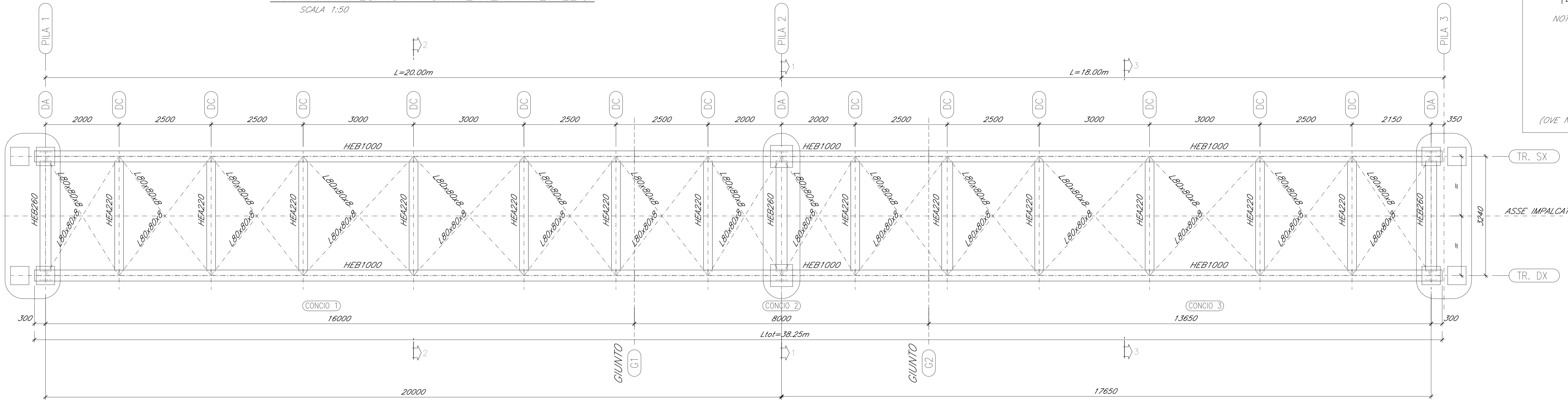
PRESCRIZIONI	
SALDATURE:	
Per piastra di base colonna e piastra di collegamento colonna-trave le saldature dovranno essere a completo ripristino della sezione con larghezza cordone > 1,2 volte lo spessore del piatto.	
Le saldature dovranno essere eseguite e controllate nel rispetto delle NTC 17 Gennaio 2018	
- LE SALDATURE SI INTENDONO CONTINUE (salvo diversa indicazione)	
- LE SALDATURE SI INTENDONO A CORDONE D'ANGOLO (salvo diversa indicazione)	
- Le saldature avranno il lato del cordone pari al minimo spessore da collegare (salvo diversa indicazione)	
- Al fine di evitare incoeri di saldature prevedere degli slot di opportune dimensioni per far girare le saldature nello spessore.	
RIVESTIMENTI:	
- Tutte le parti metalliche esposte, dovranno essere sottoposte a zincatura a caldo con peso di zinco non minore a 275 gr/mq in accordo a quanto riportato nella norma UNI EN ISO 1461	

NOTE GENERALI

NOTA: TUTTE LE MISURE SONO ESPRESSE IN mm, SALVO OVE DIVERSAMENTE SPECIFICATO

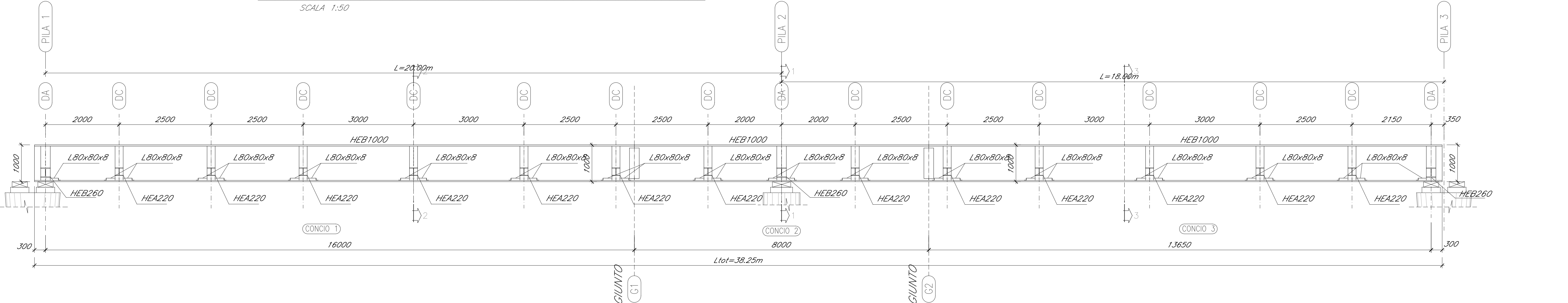
PIANTA IMPALCATO - CARPENTERIA METALLICA

SCALA 1:50



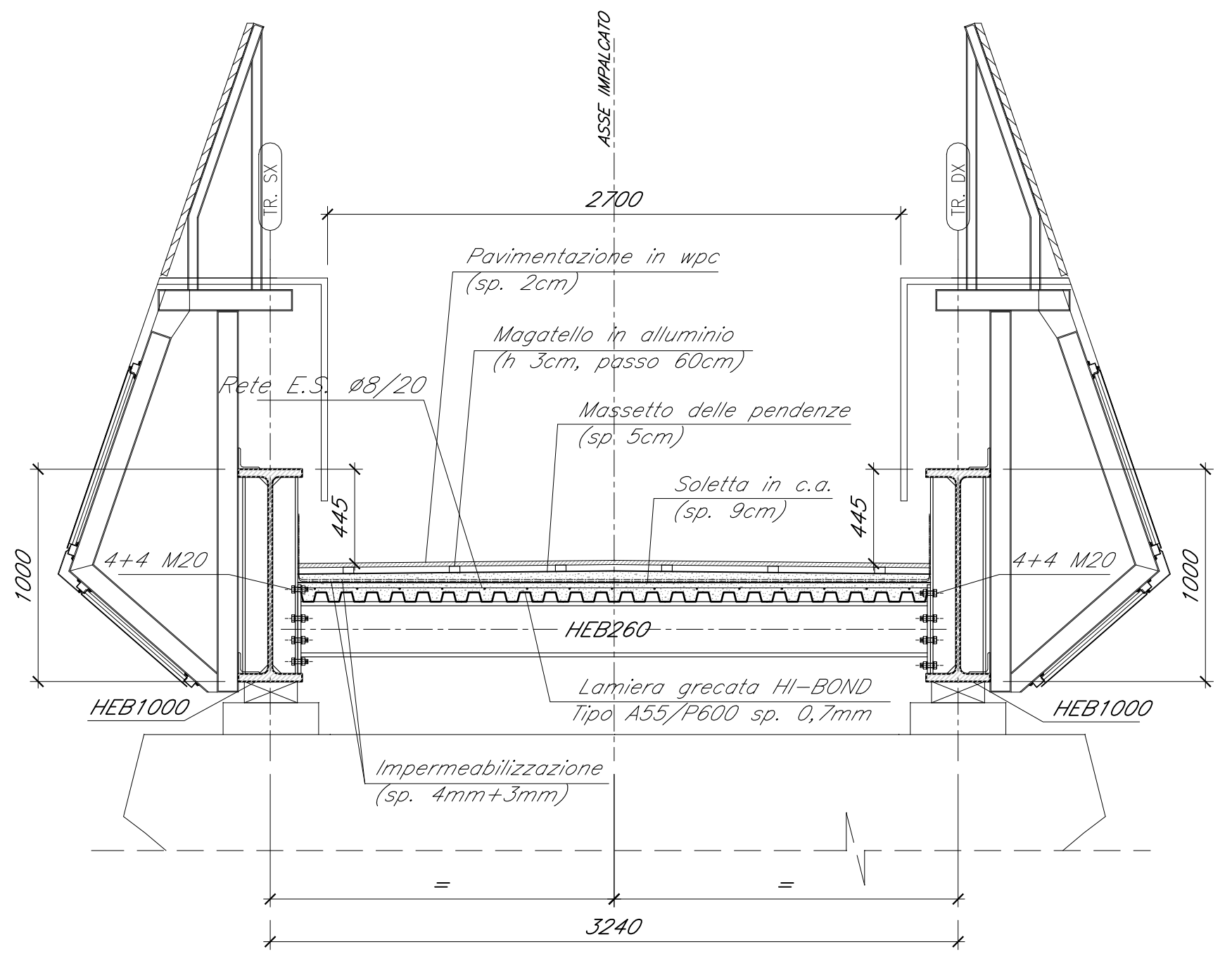
SEZIONE LONGITUDINALE IMPALCATO - CARPENTERIA METALLICA

SCALA 1:50



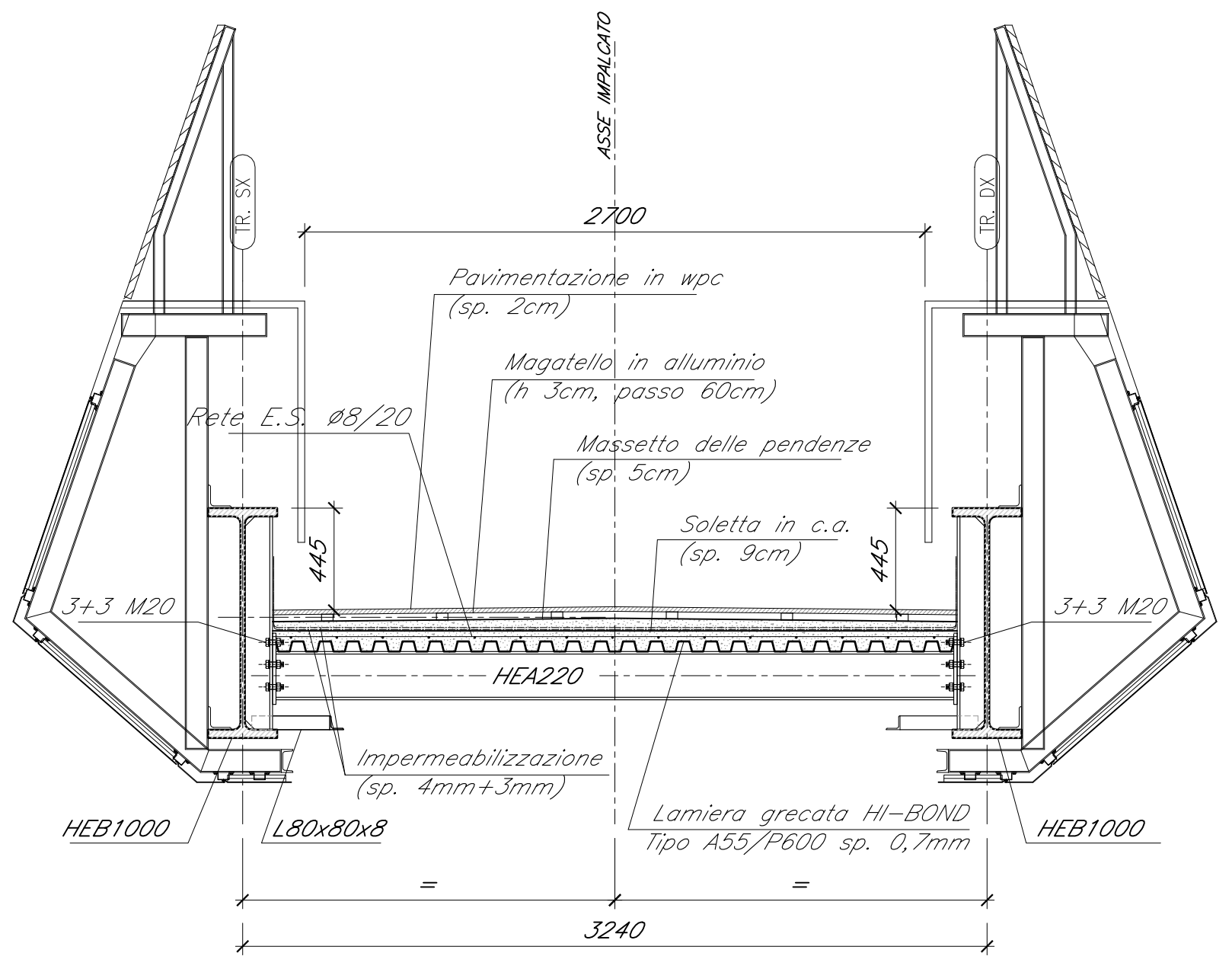
SEZIONE 1-1 (IN ASSE PILA)

SCALA 1:25



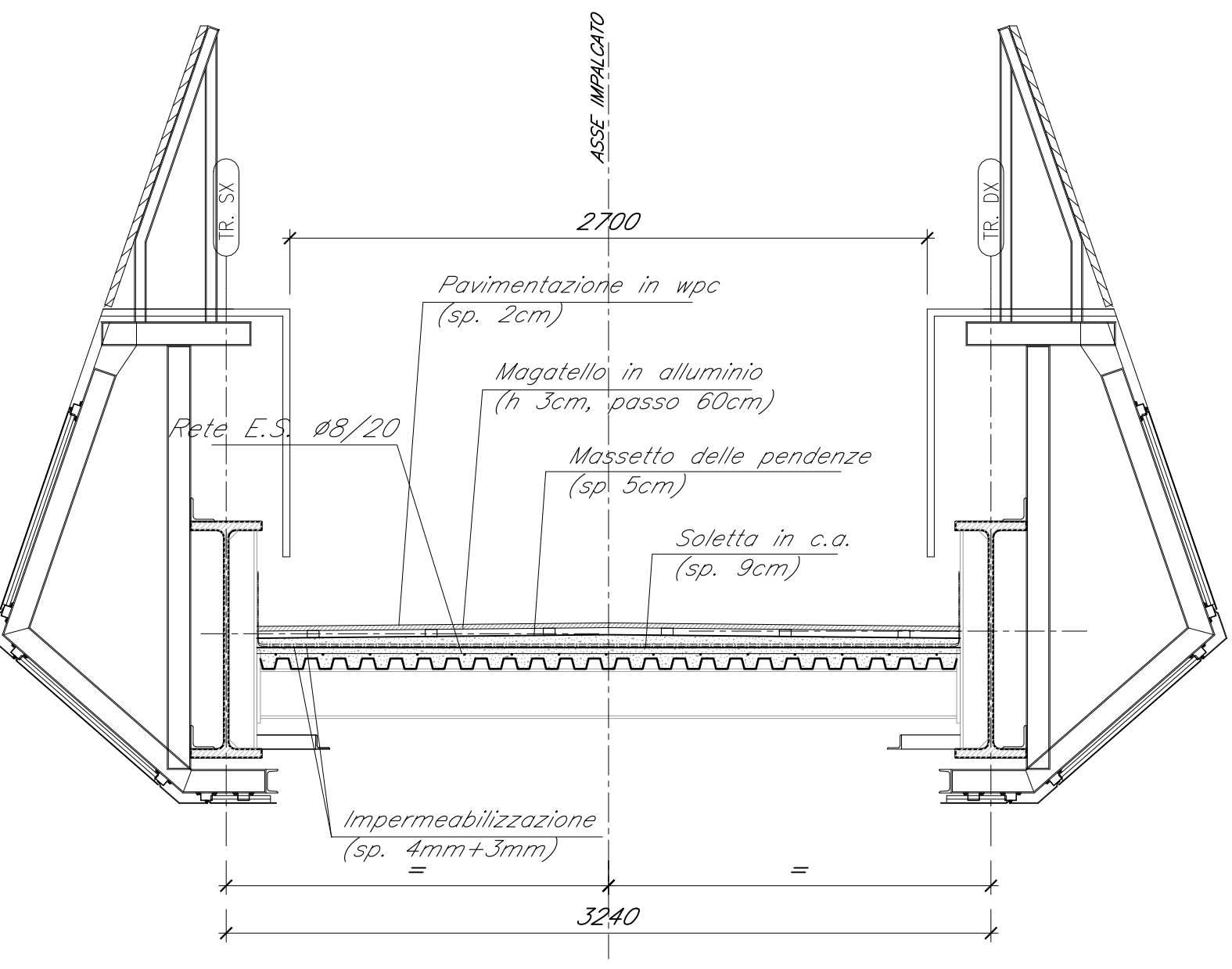
SEZIONE 2-2 (DIAFRAMMA CORRENTE)

SCALA 1:25



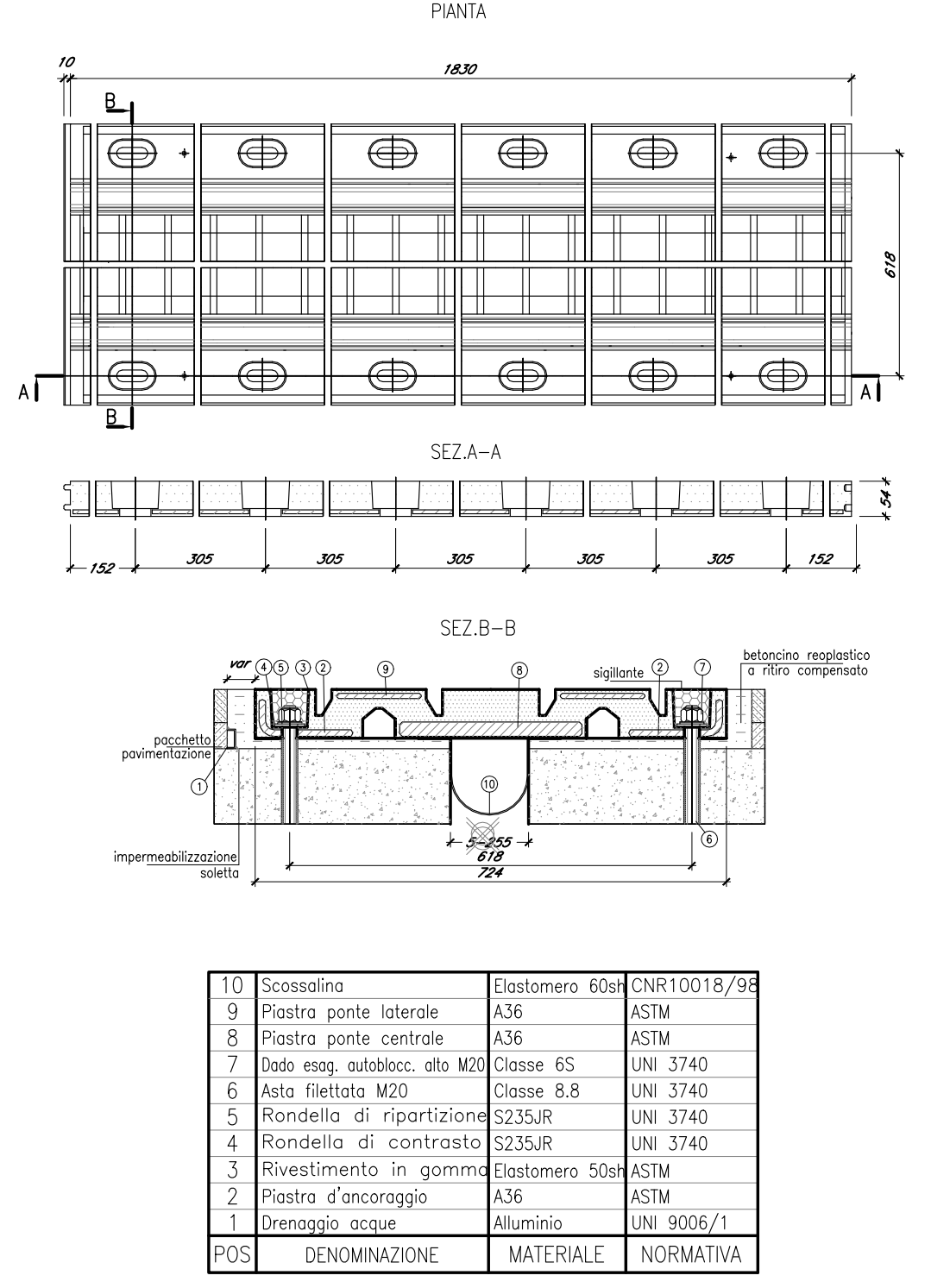
SEZIONE 3-3 (CORRENTE)

SCALA 1:25



DETTAGLIO - GIUNTO DI DILATAZIONE TERMICA

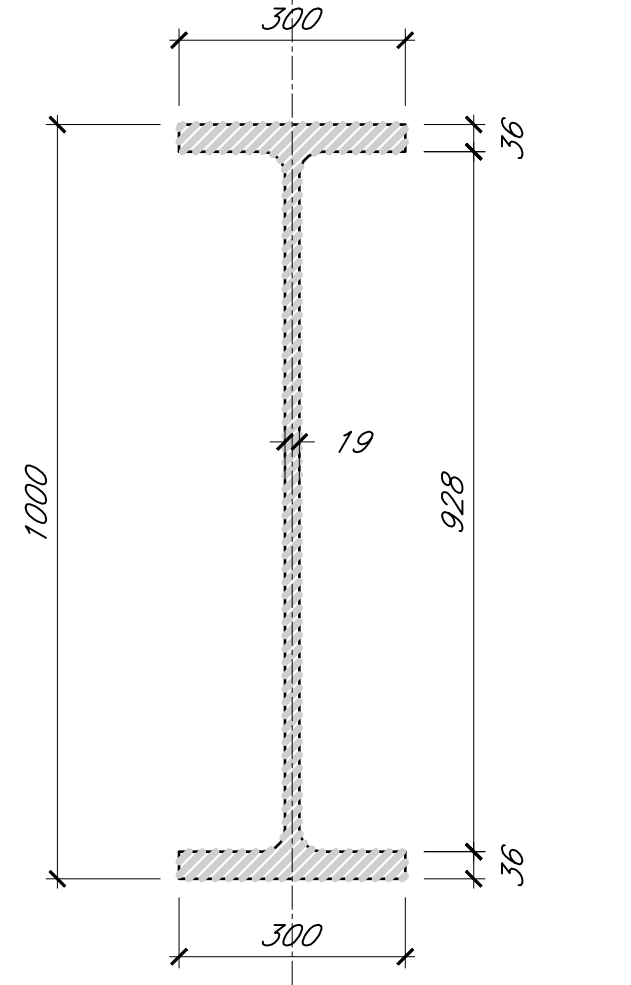
SCALA 1:10



TRAVI PRINCIPALI

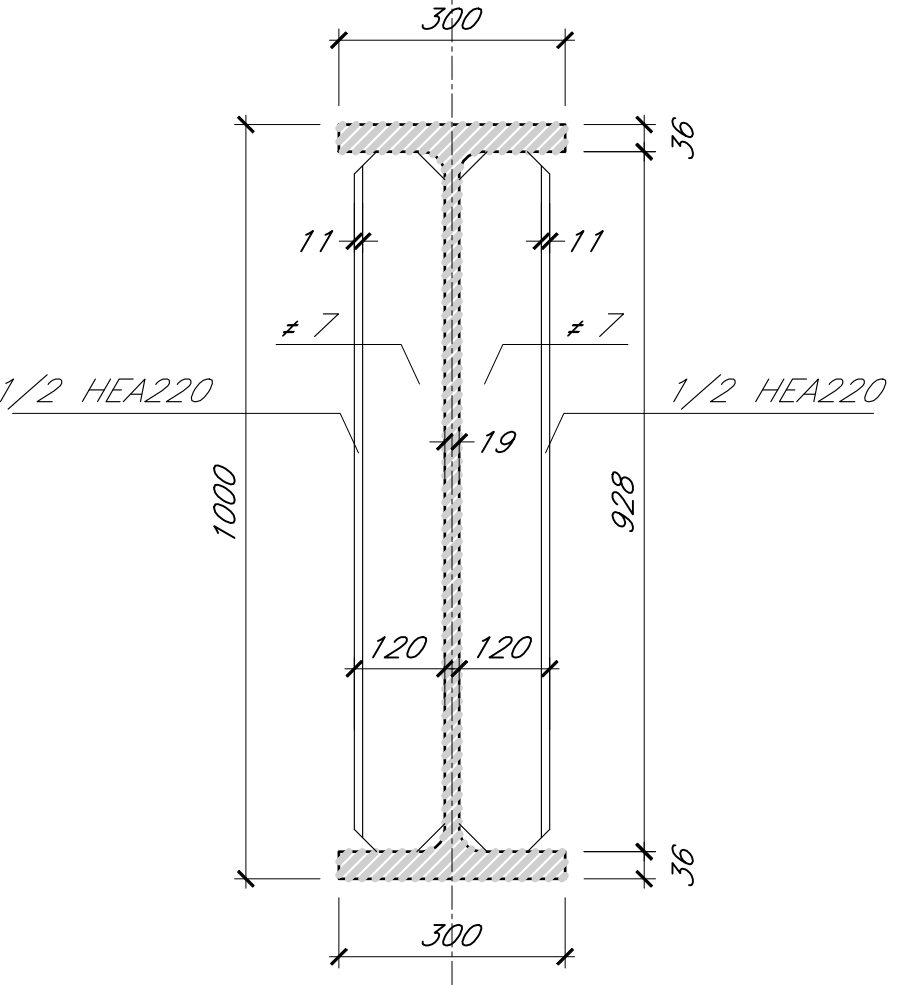
SEZIONE CORRENTE

SCALA 1:10



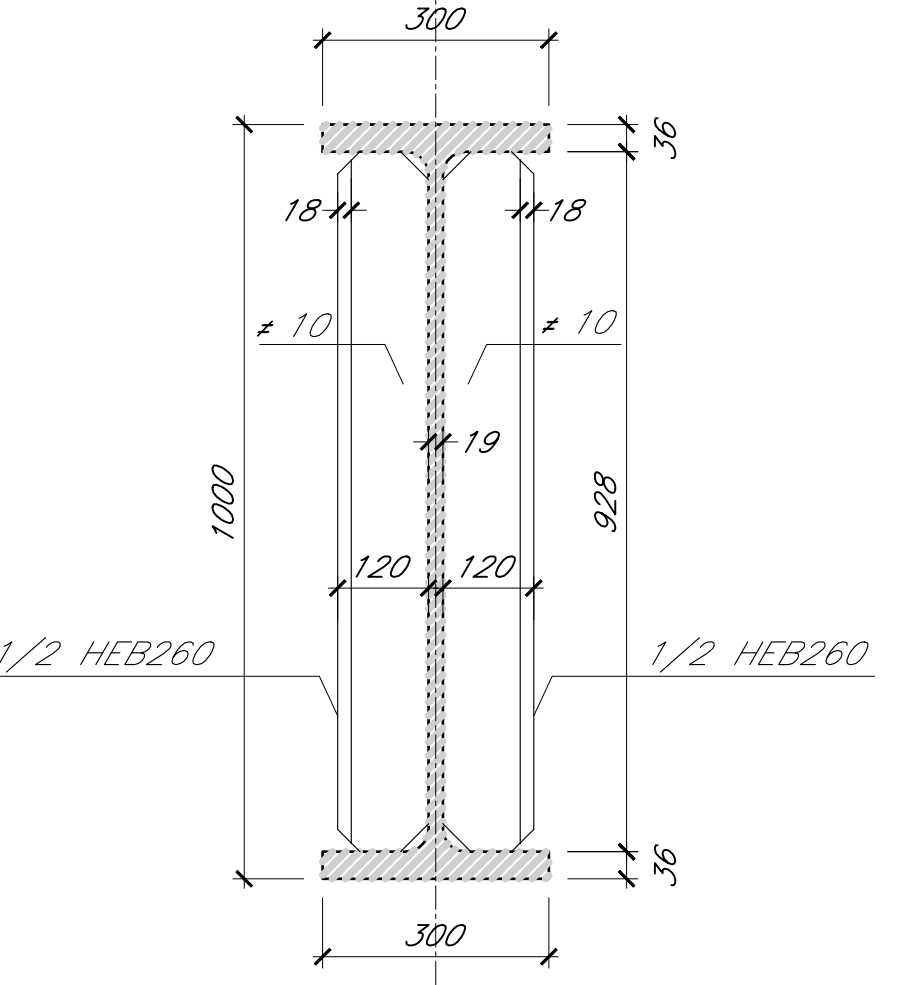
SEZIONE IN ASSE DIAFRAMMA

SCALA 1:10



SEZIONE IN ASSE APPOGGIO

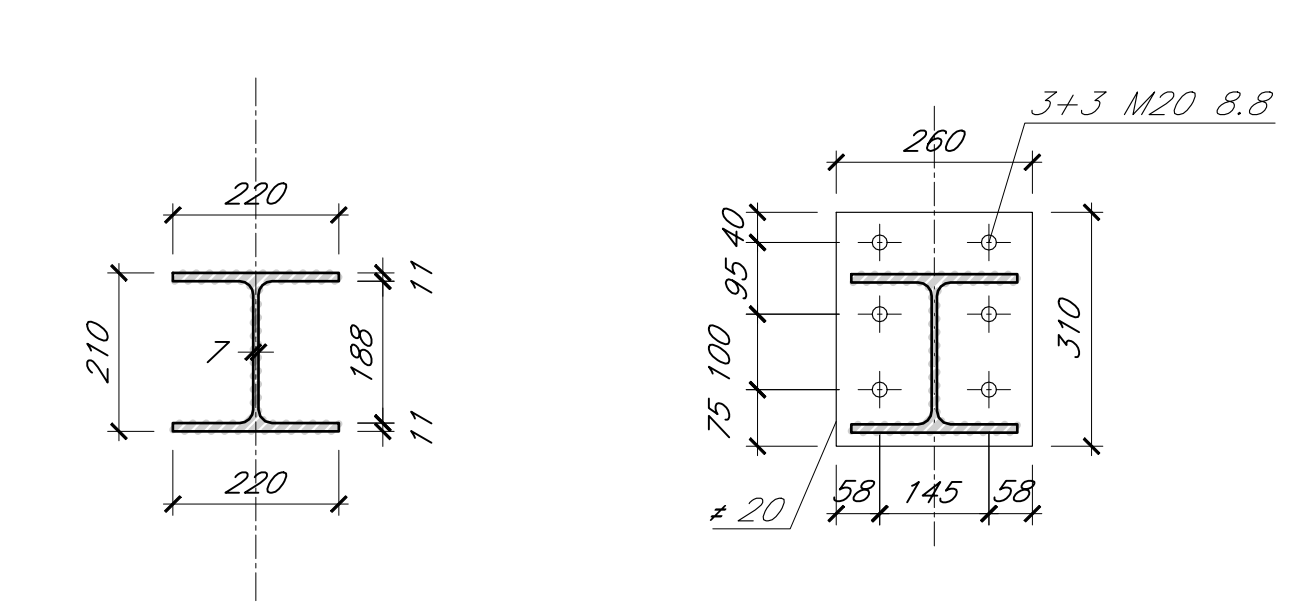
SCALA 1:10



DIAFRAMMA CORRENTE

SEZIONE CORRENTE SEZIONE DI ESTREMITA'

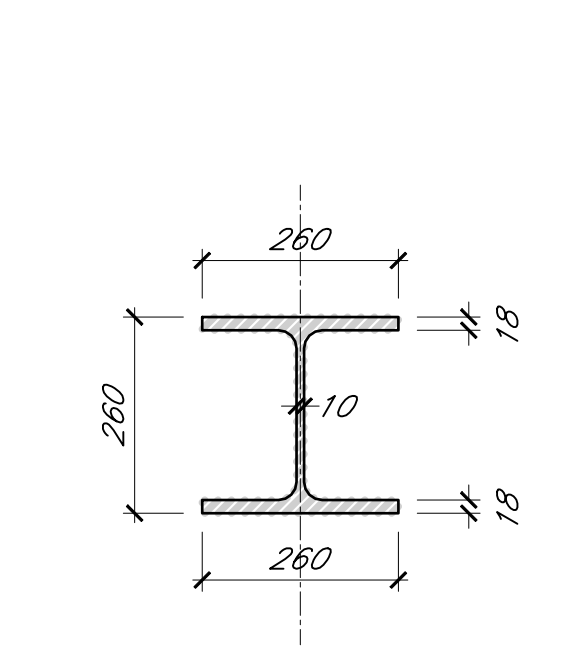
SCALA 1:10



DIAFRAMMA DI APPOGGIO

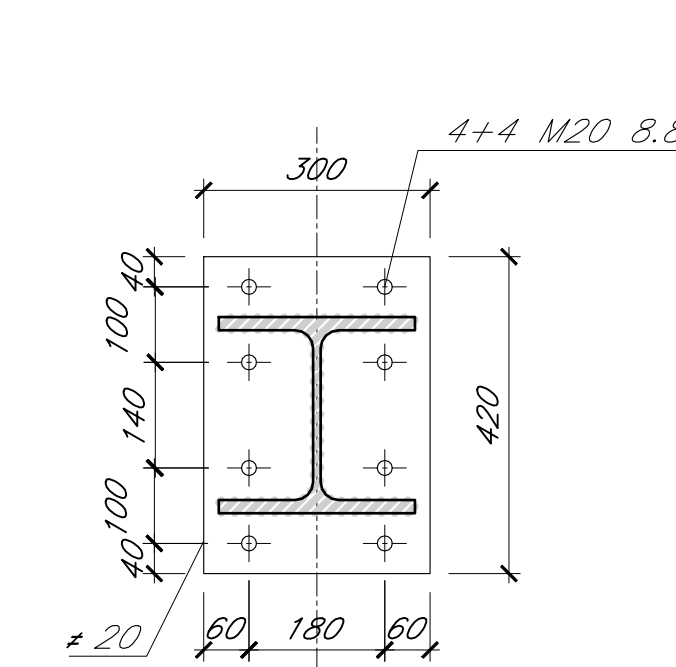
SEZIONE CORRENTE

SCALA 1:10



SEZIONE DI ESTREMITA'

SCALA 1:10



DIREZIONE TECNICA U.O. INFRASTRUTTURE CENTRO

PROGETTO DEFINITIVO

RADDOPPIO LINEA FERROVIARIA ROMA-VITERBO TRATTA CESANO-VIGNA DI VALLE

SOVRAPPASSO PEDONALE STAZIONE VIGNA DI VALLE IV04 - PASSERELLA PEDONALE - Vigna di Valle Impalcato - Carpentaria

COMMESSA	LOTTO	FASE	ENTE	TIPO DOC.	OPERA/DISCIPLINA	PROGR.	REV.
NR1J	01	D	29	BZ	IV04/07	101	A

Revis.	Descrizione	Redatto	Data	Verificato	Data	Approvato	Data	Autografo/Data
A	Emissione esecutiva	G. Usi	12-2019	G. Passerelli	12-2019	T. Passerelli	12-2019	F. Arduini 12-2019