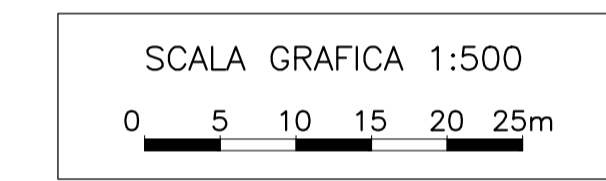
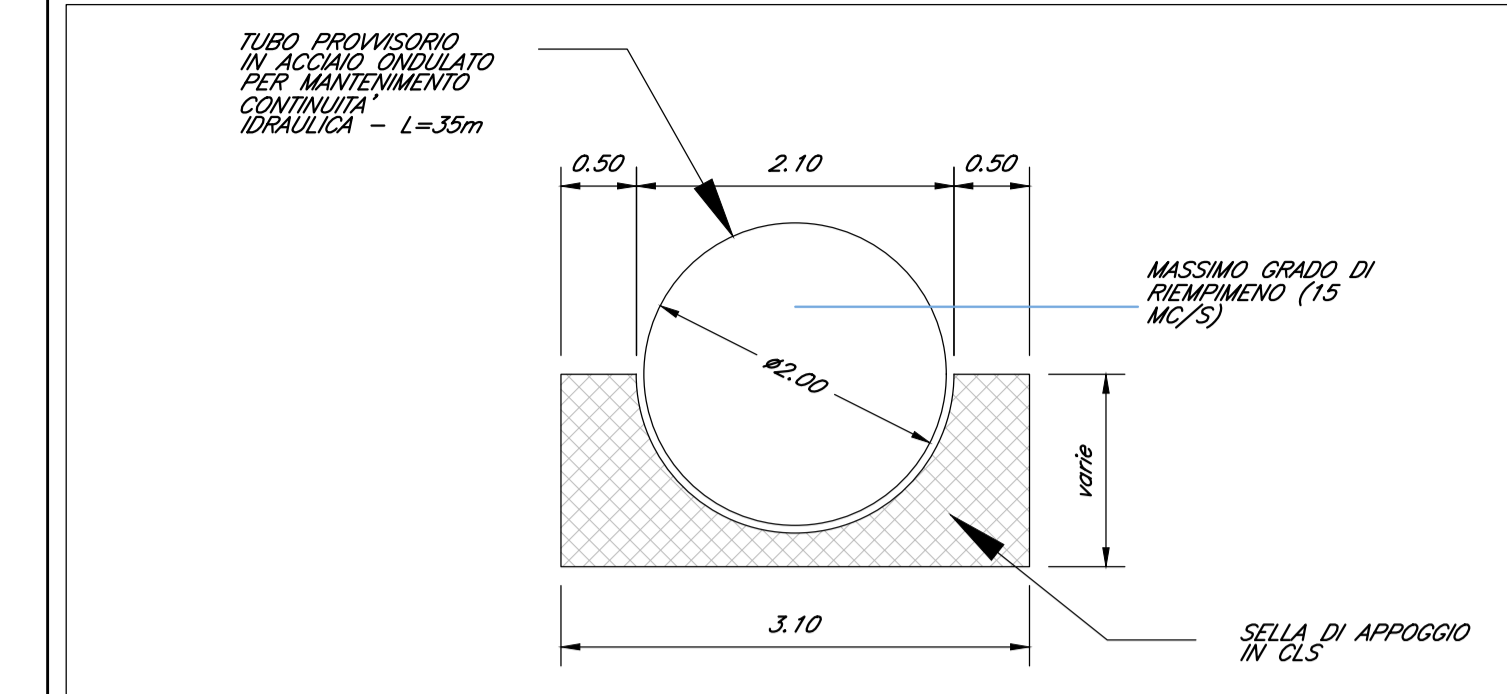
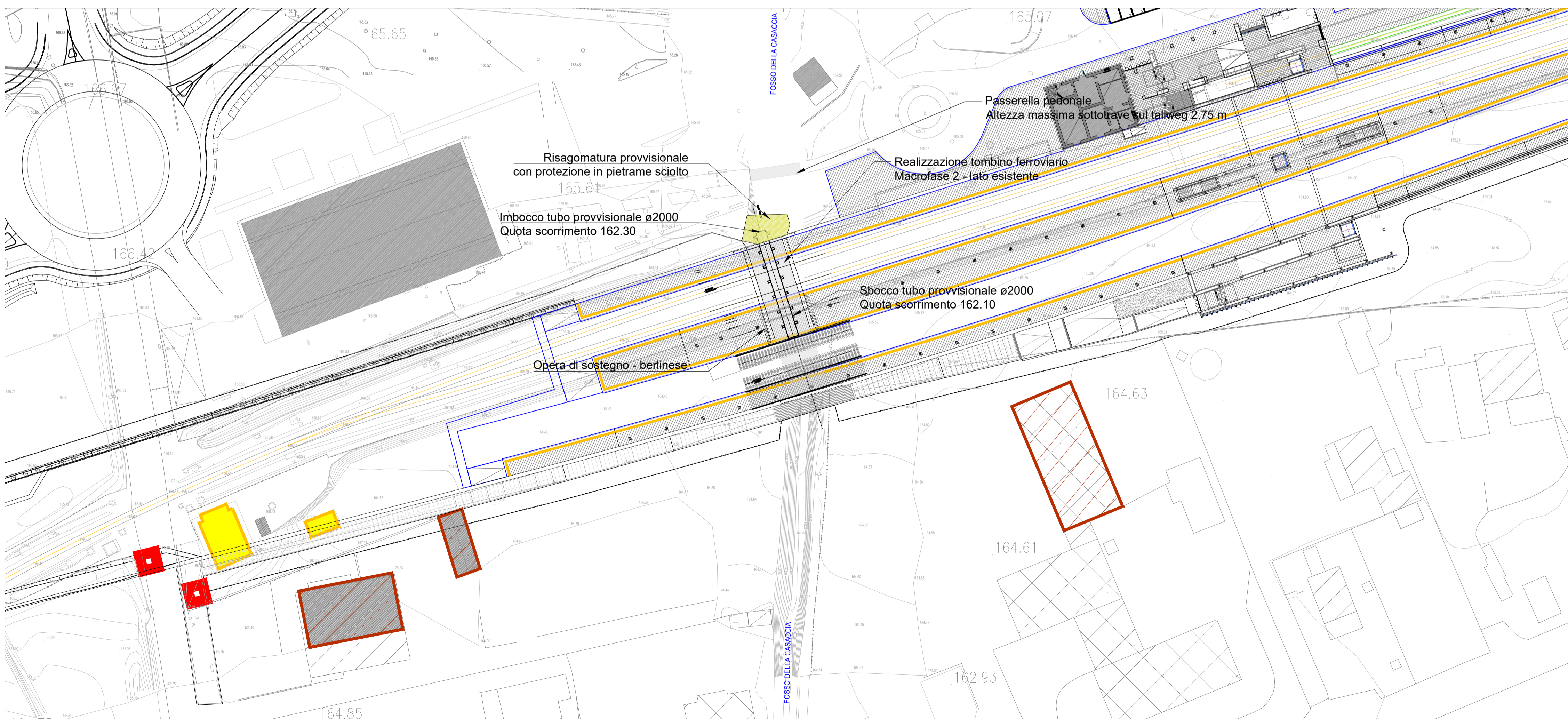


Planimetria fase provvisoria n. 2 - Realizzazione tombino lato binario esistente



COMMITTENTE:



PROGETTAZIONE:



**DIREZIONE TECNICA
U.O. INFRASTRUTTURE CENTRO**

PROGETTO DEFINITIVO

**RADDOPPIO LINEA FERROVIARIA ROMA-VITERBO
TRATTA CESANO-VIGNA DI VALLE**

SISTEMAZIONI IDRAULICHE

Planimetria sist. Idraulica IN06 - Fossi Vignali e Casaccia - Fase provvisoria

SCALA:
1:500

COMMESSA LOTTO FASE ENTE TIPO DOC. OPERA/DISCIPLINA PROGR. REV.

NR1J 01 D 29 P8 IN060A 003 B

Revis.	Descrizione	Redatto	Data	Verificato	Data	Approvato	Data	Autorizzato	Data
A	Emissione esecutiva	F. Serrau	10-2018	F. Lasaponara	10-2018	T. Paoletti	10-2018	ITALFERR S.p.A. Direzione Tecnica Infrastrutture Centro Dott. Ing. E. Scattolon	10-2018
B	Emissione esecutiva	C. Volpini	02-2020	F. Lasaponara	02-2020	T. Paoletti	02-2020	ITALFERR S.p.A. Direzione Tecnica Infrastrutture Centro Dott. Ing. E. Scattolon	02-2020