

TUBO IN P.V.C.  
SN 8 - SDR 34  
(NORME UNI EN 1401-1)

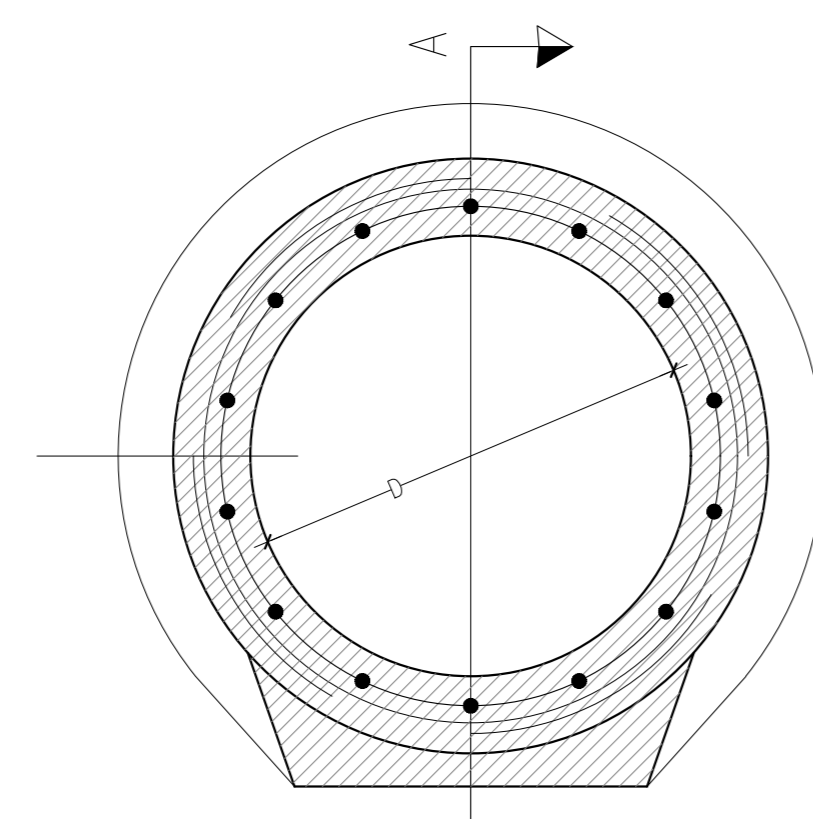
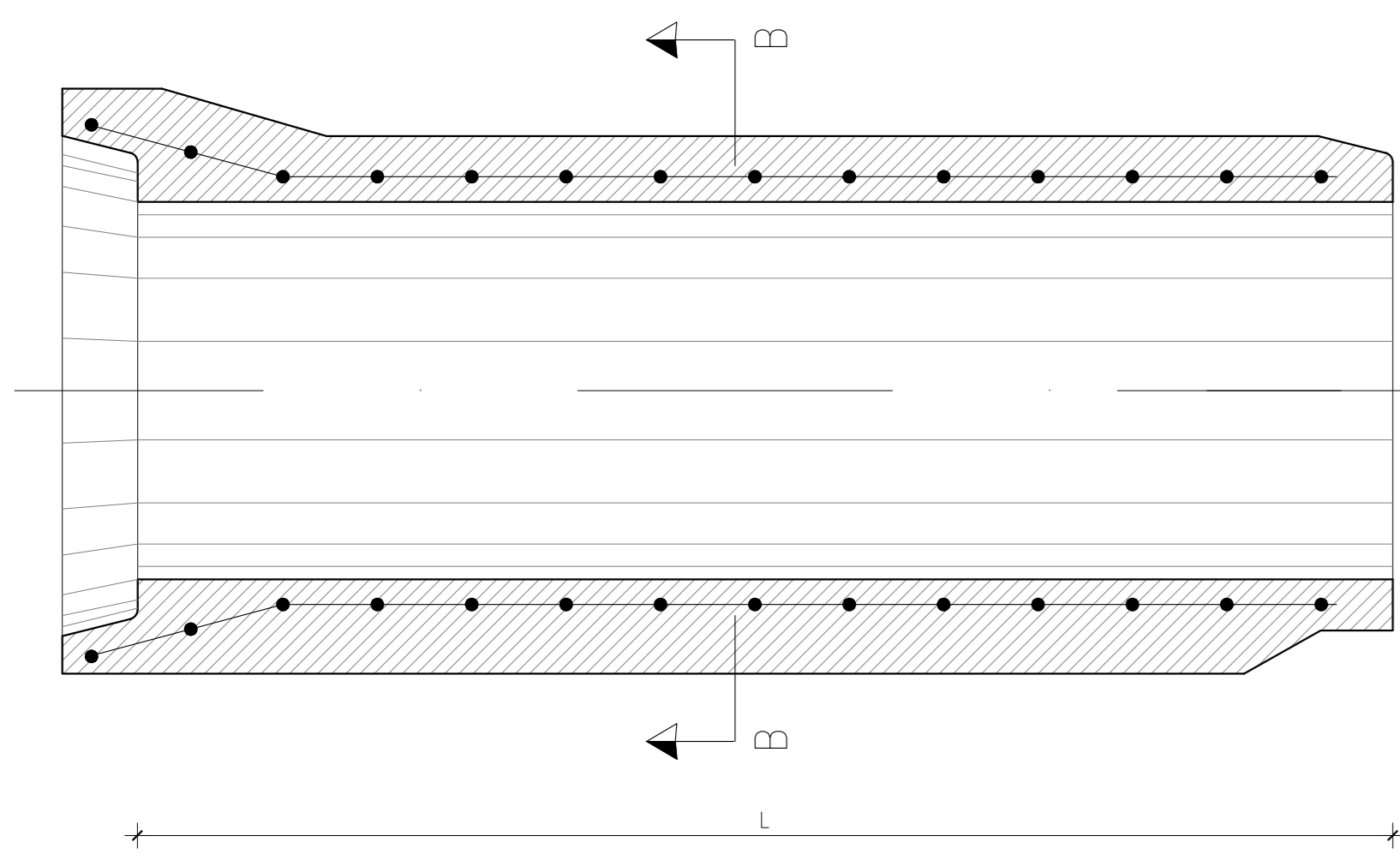
CARATTERISTICHE TECNICHE		
Ø	SPESORE S	PESO
mm	mm	kg/m
110	3,2	1,61
125	3,7	2,11
160	4,7	3,44
200	5,9	5,39
250	7,3	8,34
315	9,2	13,20
400	11,7	21,40
500	14,6	33,40
630	18,4	53,00



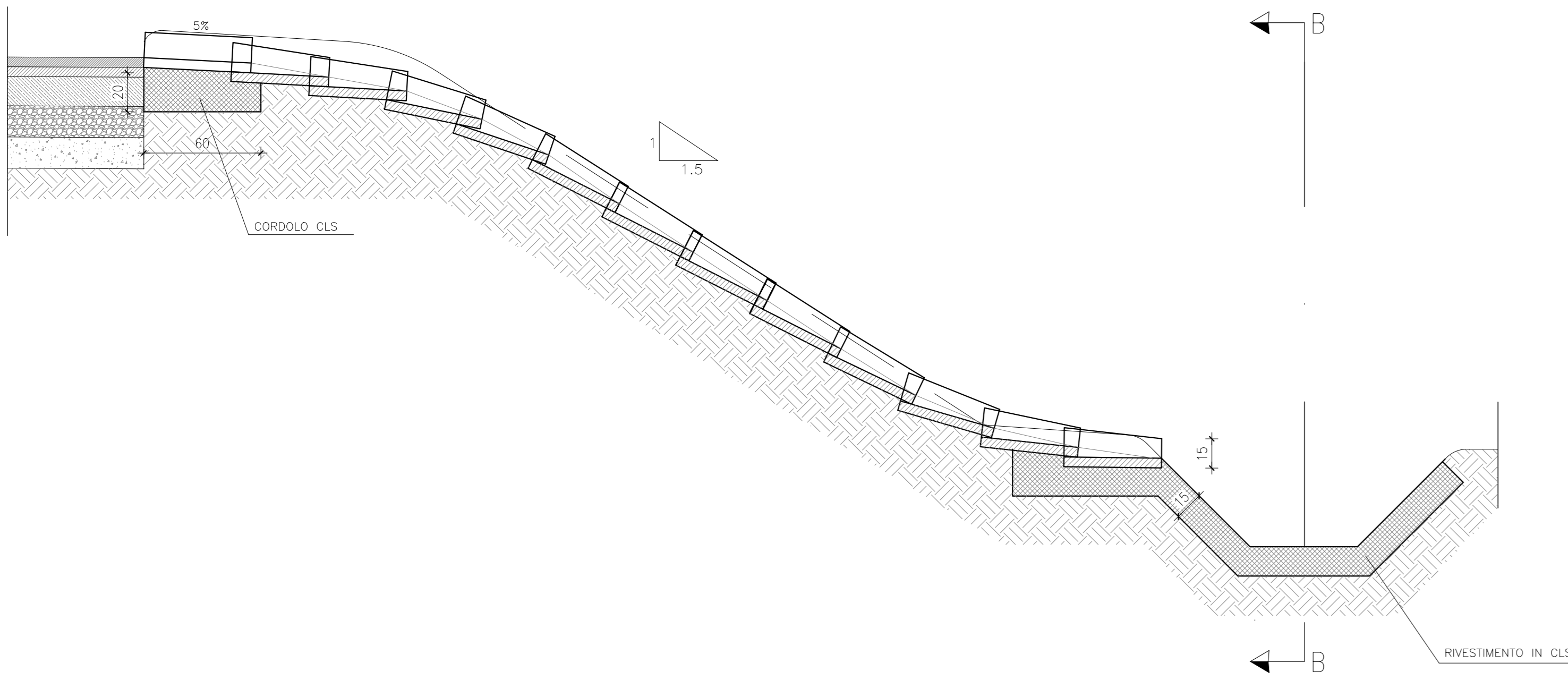
TUBO IN CALCESTRUZZO ARMATO A BASE PIANA  
CONFORME ALLA NORMA UNI EN 1916

SEZIONE A-A

SEZIONE B-B

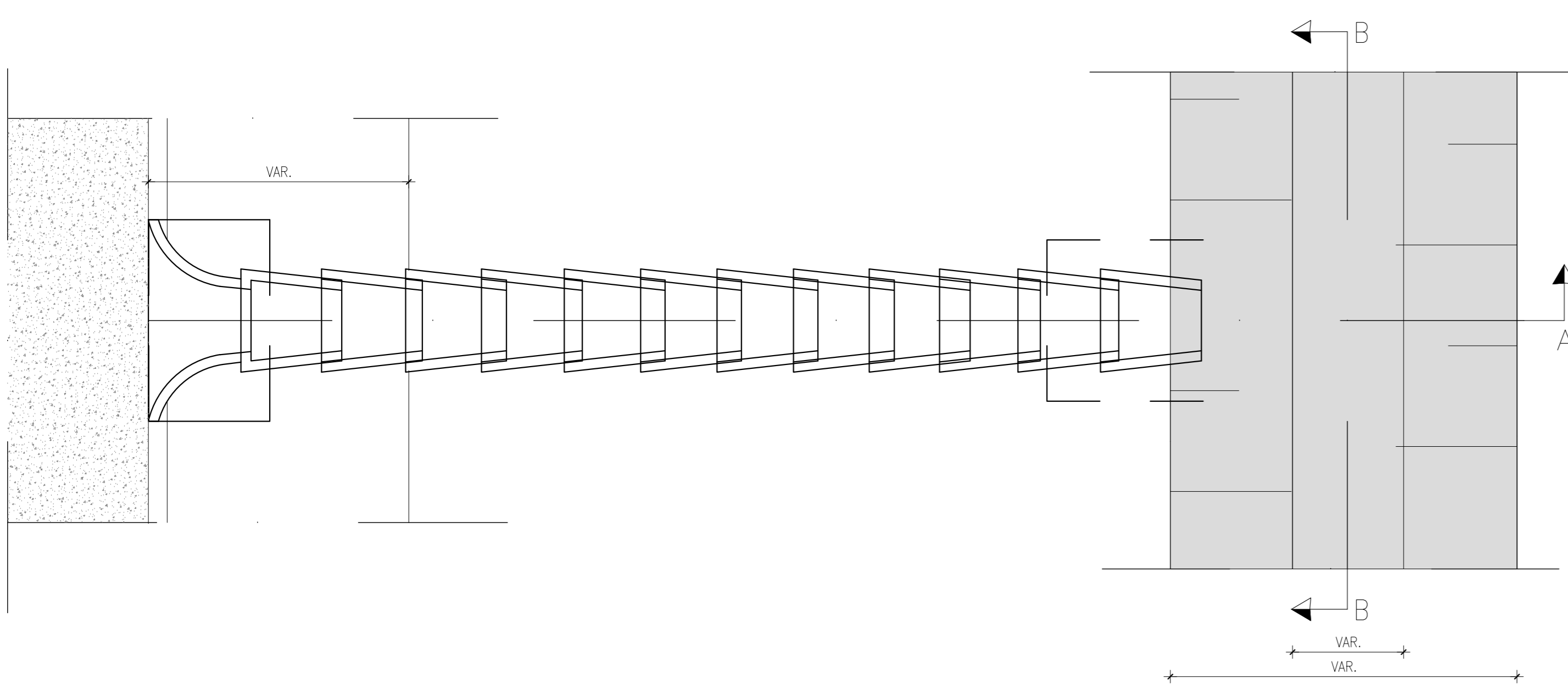


EMBRICE CON RECAPITO A FOSSATO  
Scala 1:20

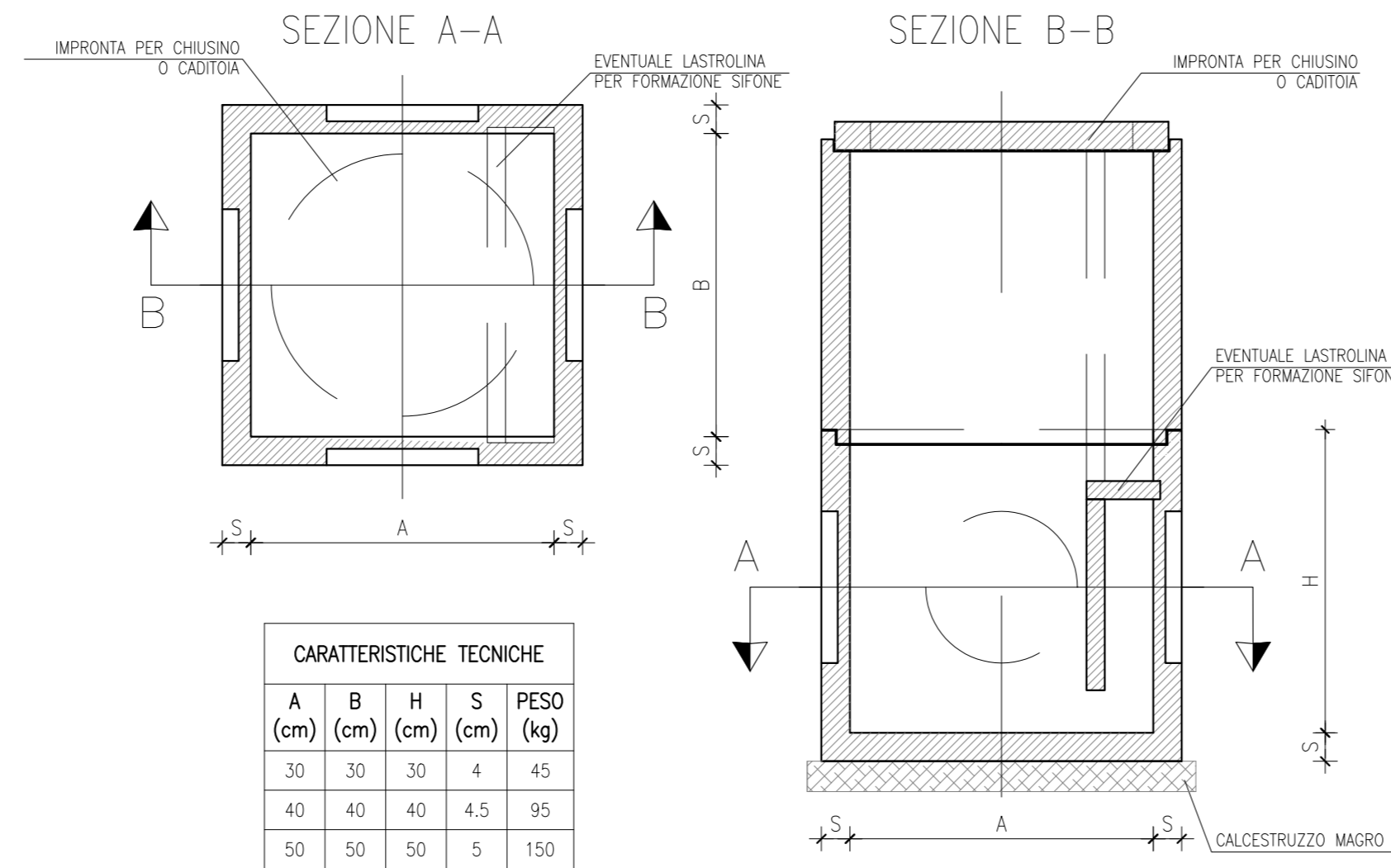


SEZIONE A-A

PIANTA



POZZETTO GENERICO DI CALCESTRUZZO



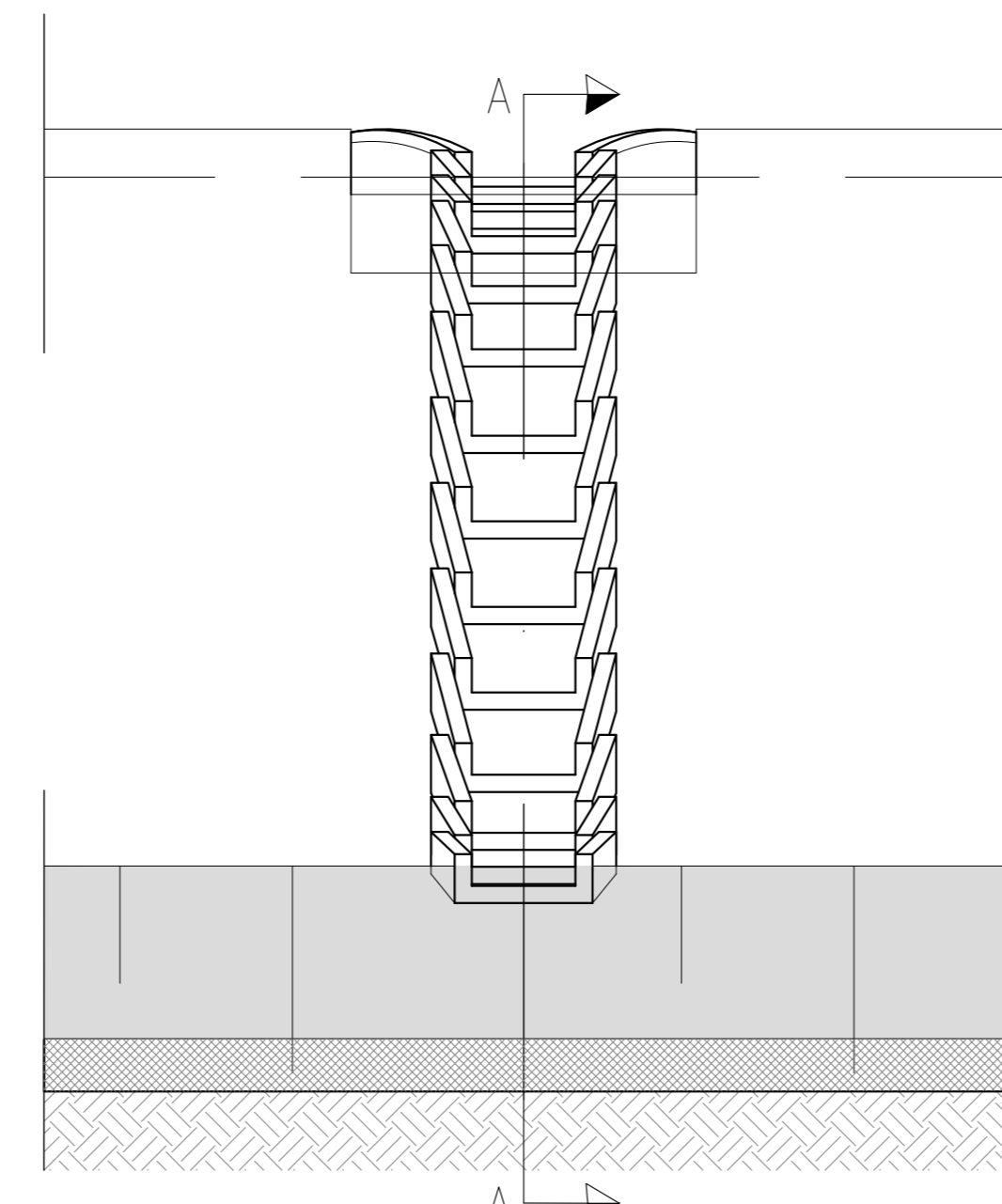
CARATTERISTICHE TECNICHE				
A (cm)	B (cm)	H (cm)	S (cm)	PESO (kg)
30	30	30	4	45
40	40	40	4,5	95
50	50	50	5	150
60	60	60	6	290
70	70	70	7	405
80	80	80	7	450
100	100	100	8	985

NOTA:  
1. Gli spessori ed i pesi sono indicativi.  
2. Lastriola per formazione sifone, ove prevista, per pozzetti di dim. fino a 60x60cm.

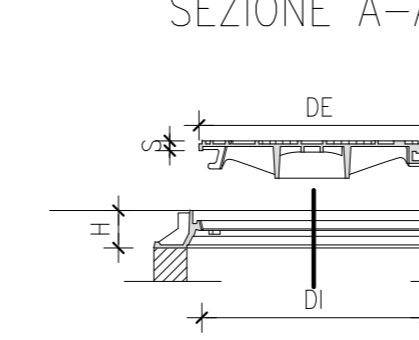
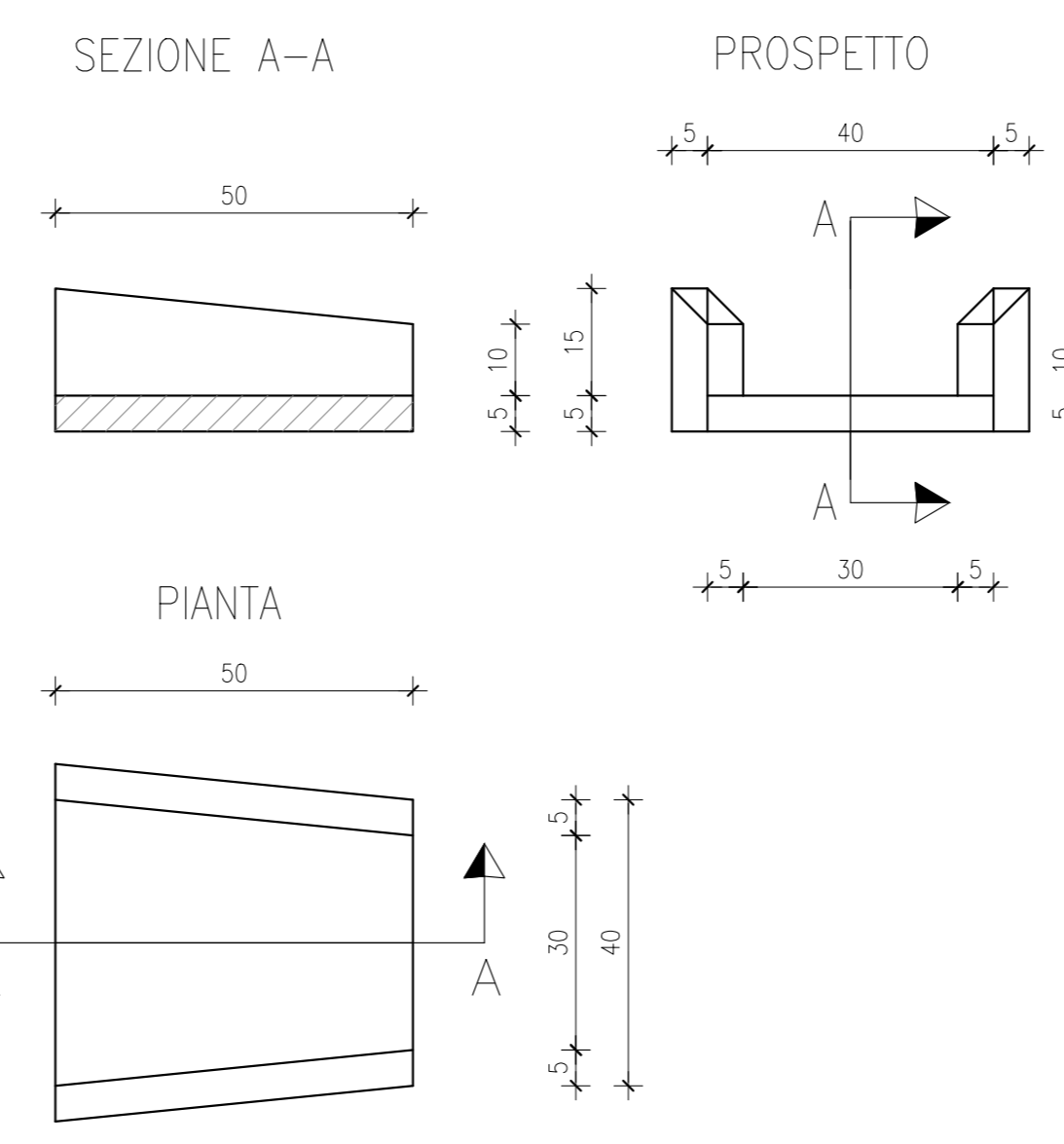
CARATTERISTICHE TECNICHE TUBO CIRCOLARE A BASE PIANA						
DIAMETRO Ø (cm)	LUNGHEZZA ELEMENTO L (cm)	SPESORE S1 (mm)	SPESORE S2 (mm)	PESO (kg)	RICOPRIMENTO MINIMO (Carichi di 1ª categoria)	CLASSE DI RESISTENZA MINIMA SECONDO UNI EN 1916
30	200	60	135	450	50	40/275
40	200	65	137	600	60	255
50	200	67	146	850	60	220
60	200	82	153	1200	70	190
70	200	87	166	1400	90	155
80	200	95	193	1700	90	150
100	200	110	208	2600	100	150
120	200	135	219	3600	100	150
140	200	140	275	4500	120	134
160	200	165	323	6000	150	130

N.B.: LE DIMENSIONI E GLI SPessori SONO INDICATIVI.

SEZIONE B-B



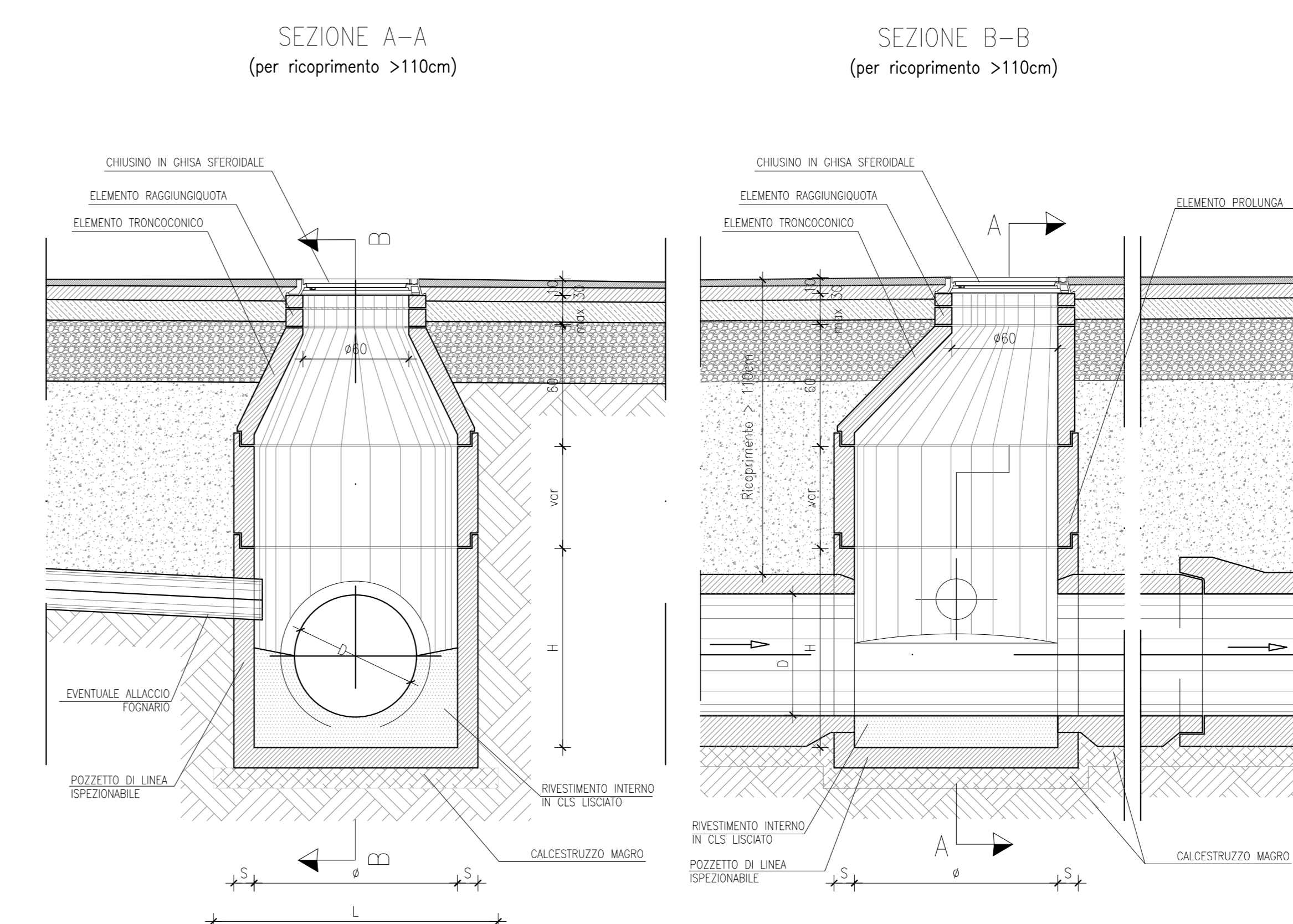
EMBRICE TIPO DI CALCESTRUZZO PER SCARPATA  
Scala 1:10



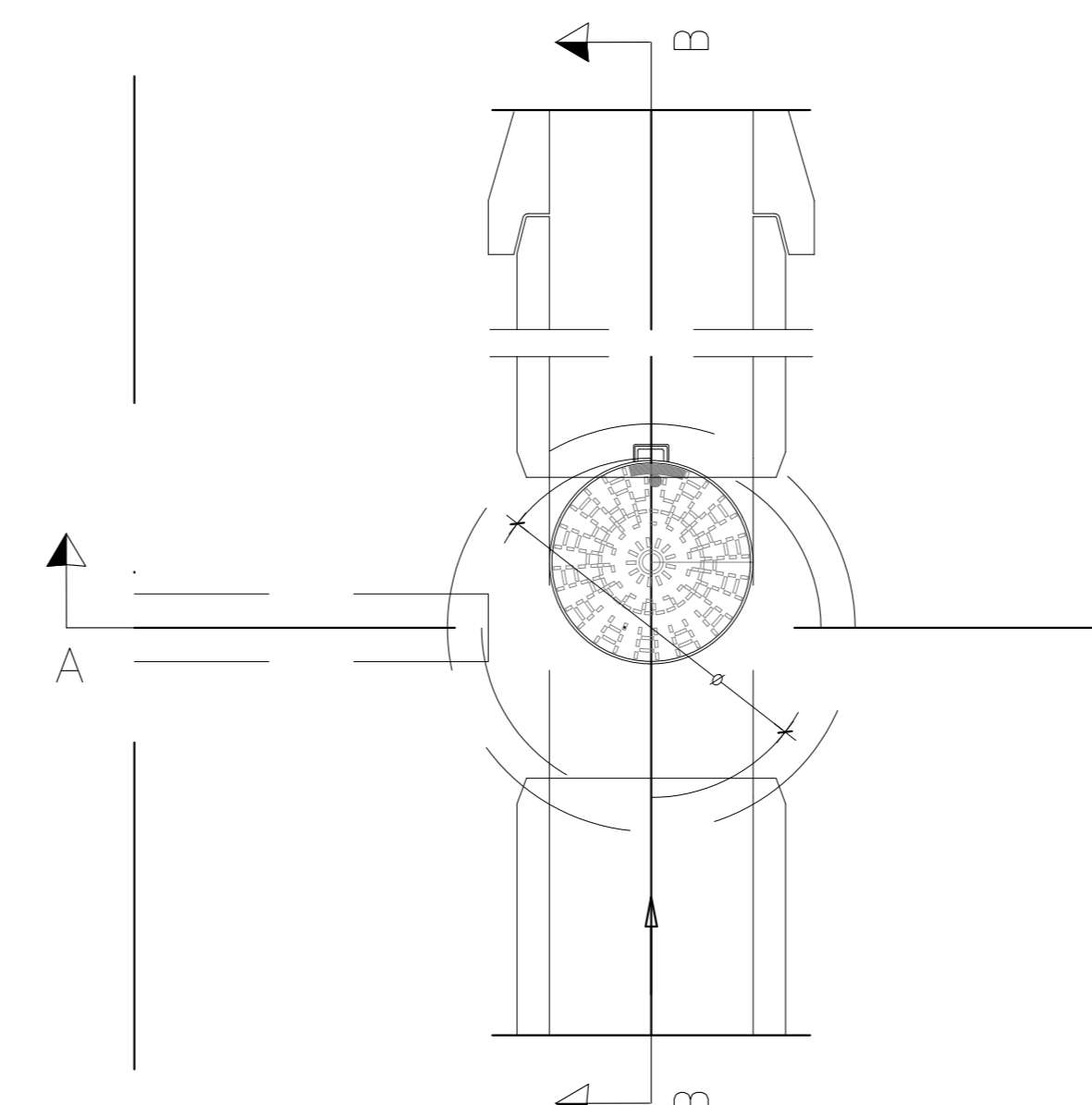
CARATTERISTICHE TECNICHE NORMA UNI EN 124							
CLASSE	COPERTICCHIO (C)				TELAIO (T)		
	VE	TS	MA	RI	CH	GU	
C250					X		
D400					X		

NOTA:  
VE= Fori ventilazione, TS= Tenuta stagna, MA= Marcatura, RI= Rivestimento, CH= Dispositivo bloccante-chiusura, GU= Guarnizioni.

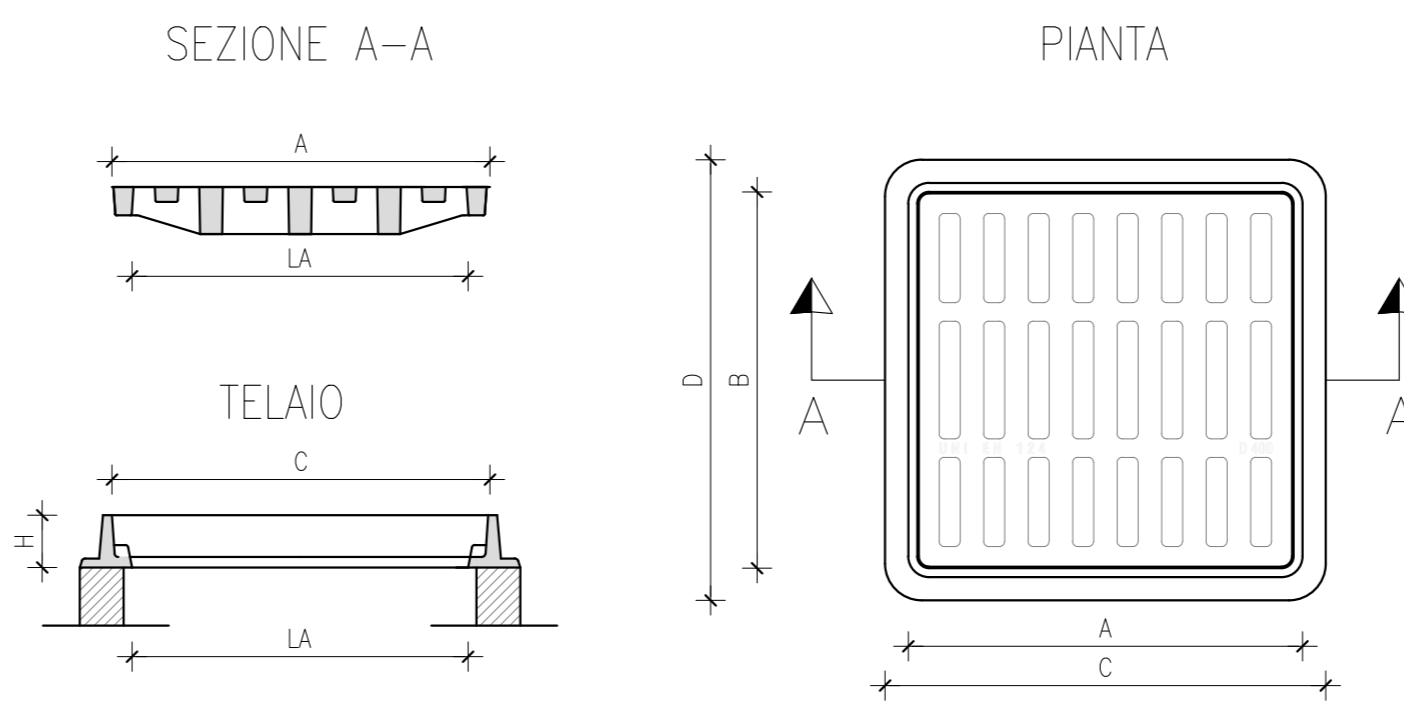
POZZETTO ISPEZIONABILE DI CALCESTRUZZO ARMATO



PIANTA



CADITOIA AD ASOLE DI GHISA SFERODIALE



CARATTERISTICHE TECNICHE NORMA UNI EN 124/94			
DIMENSIONI POZZETTO (cm)	40x40	50x50	
CLASSE	C250	D400	C250
Luce netta LxH (mm)	390x390	490x490	
Luce esterna AxH (mm)	425x425	530x530	
Ingombro CxH (mm)	500x500	600x600	
Altezza H (mm)	50	75	75
Peso (Kg)	23	33	36
Superficie di scorcio (cm²)	659	659	1010

LUNGHEZZA (mm)	DIMENSIONI POZZETTO														
	NON ISPEZIONABILE				ISPEZIONABILE				ISPEZIONABILE						
Ø	A	B	H	S	Ø	A	B	H	S	Ø	A	B	H	S	PESO (kg)
<300	60	60	60	6	400	80	80	80	7	620	80	80	80	7	620
400	80	80	80	7	620	100	100	100	8	920	100	100	100	8	920
500	100	100	100	8	920	120	120	120	10	1570	120	120	120	10	1570
600	100	100	100	8	920	100	100	100	8	920	100	100	100	8	920
800	120	120	120	10	1570	120	120	120	10	1570	120	120	120	10	1570
1000	125	125	150	15	2500	125	125	150	15	2500	125	125	150	15	2500
1000	150	150	150	15	3500	150	150	150	15	3500	150	150	150	15	3500
1200	150	150	150	15	3500	150	150	150	15	3500	150	150	150	15	3500
1400	175	175	175	15	5000	175	175	175	15	5000	175	175	175	15	5000
1400	200	200	220	15	8000	200	200	220	15	8000	200	200	220	15	8000

COMMITTENTE: **RFI** RETE FERROVIARIA ITALIANA GRUPPO FERROVIE DELLO STATO ITALIANE

PROGETTAZIONE: **ITALFERR** GRUPPO FERROVIE DELLO STATO ITALIANE

**DIREZIONE TECNICA**  
**U.O. INFRASTRUTTURE CENTRO**  
**PROGETTO DEFINITIVO**  
**RADDOPPIO LINEA FERROVIARIA ROMA-VITERBO**  
**TRATTA CESANO-VIGNA DI VALLE**  
**TIPOLOGICI E PARTICOLARI COSTRUTTIVI**  
Opere tipo di drenaggio piattaforma stradale

Revis.	Descrizione	Redatto	Data	Verificato	Data	Approvato	Data	Autore	Data
A	Emissione esecutiva	F. Serru	12-2019	F. Laganoni	12-2019	T. Padellani	12-2019		
B	Revisione		05-2020	F. Laganoni	05-2020	T. Padellani	05-2020		