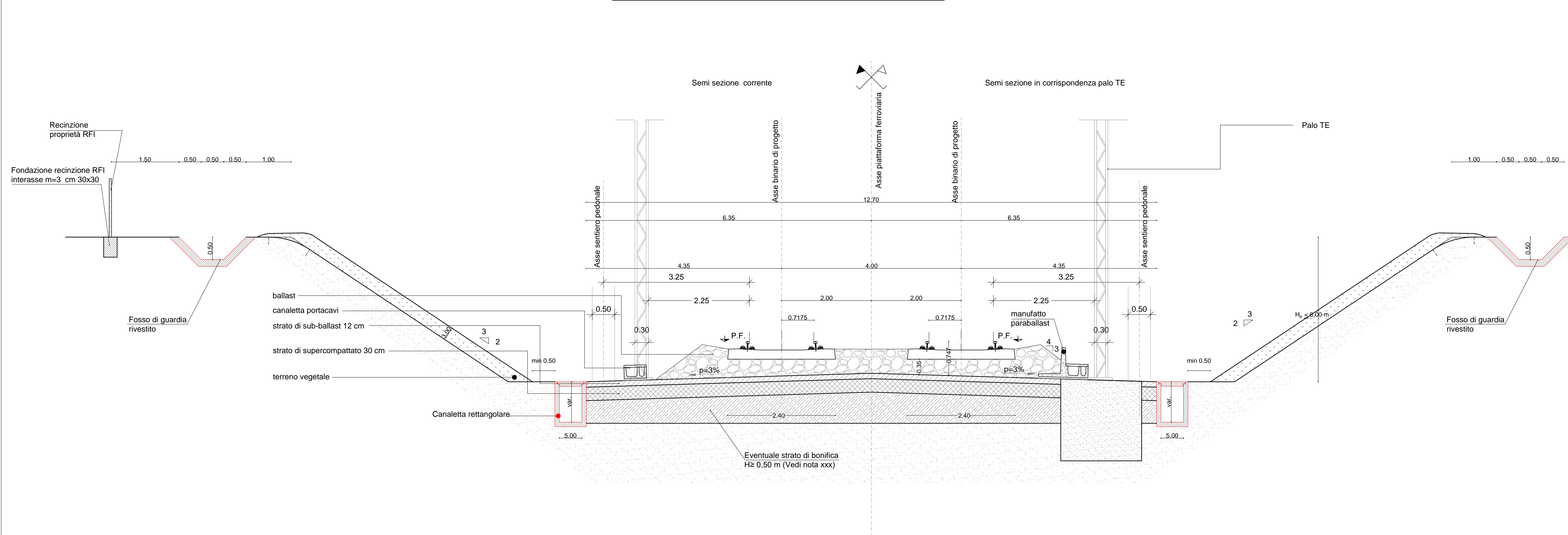
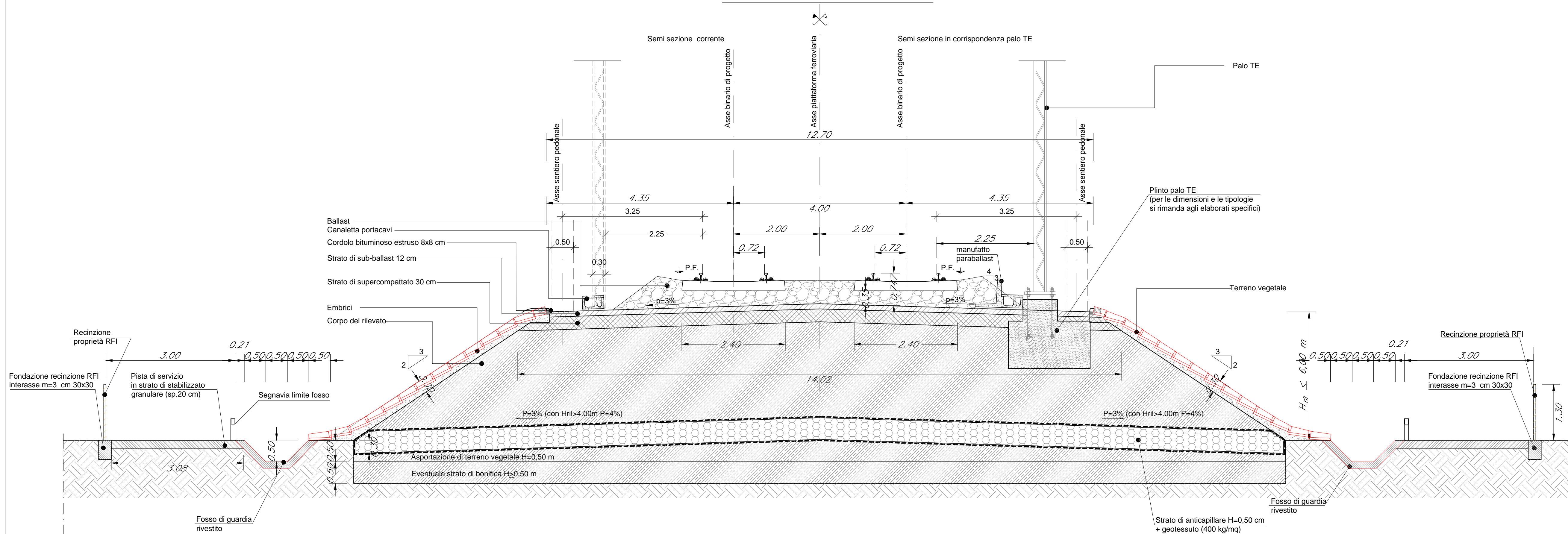


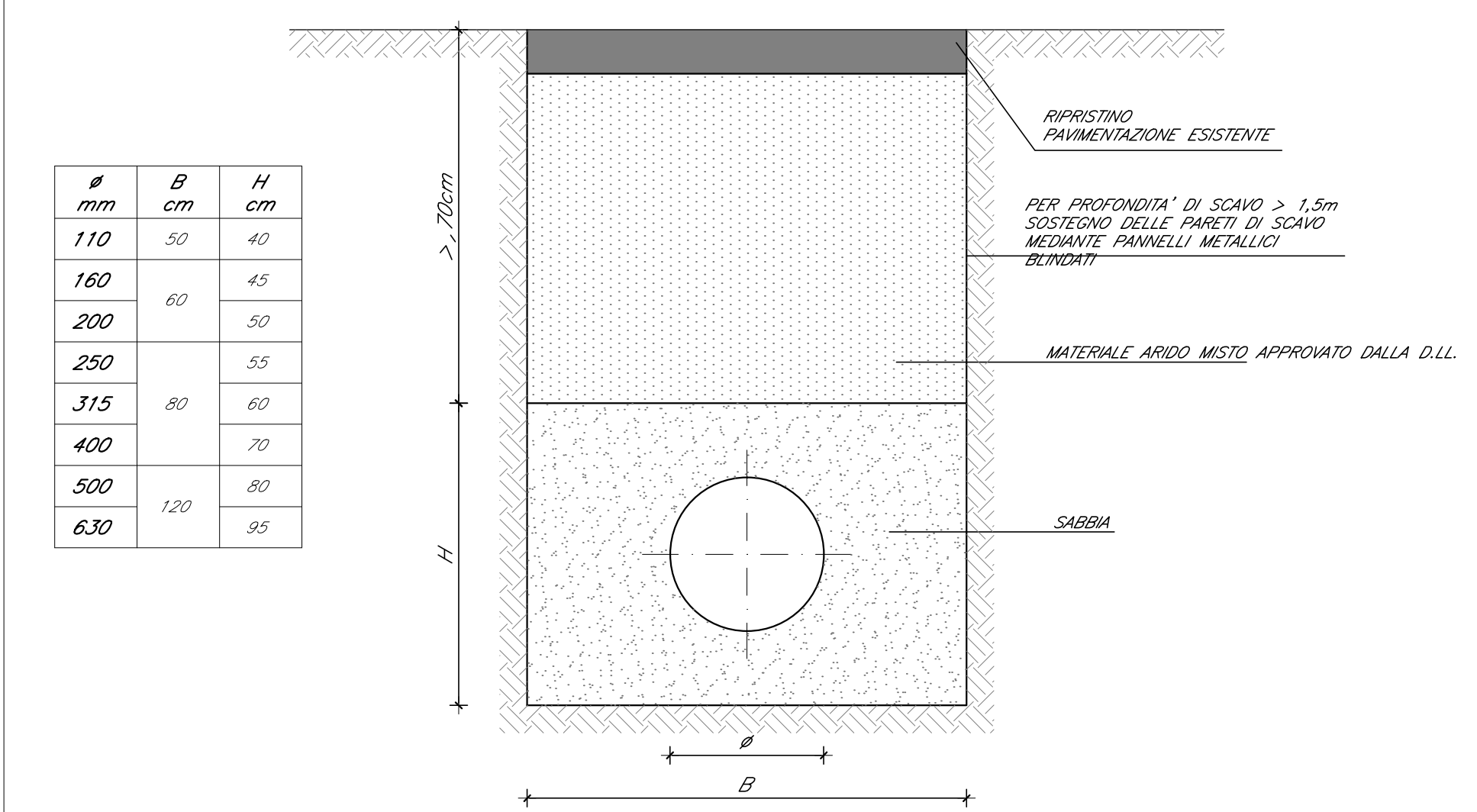
SEZIONE TIPO IN AFFRANCAMENTO IN TRINCEA Scala 1:50



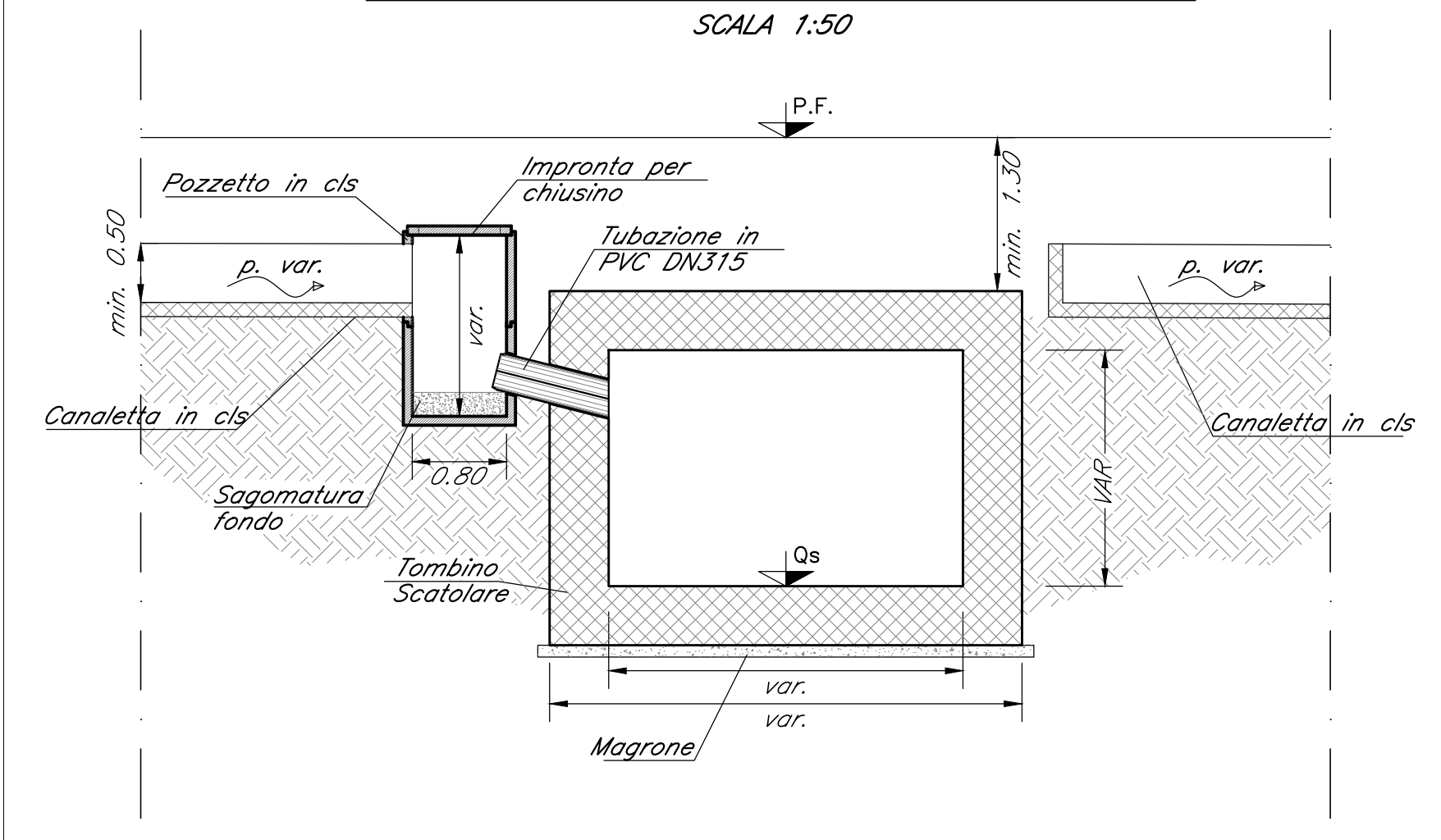
SEZIONE TIPO IN RILEVATO Scala 1:50



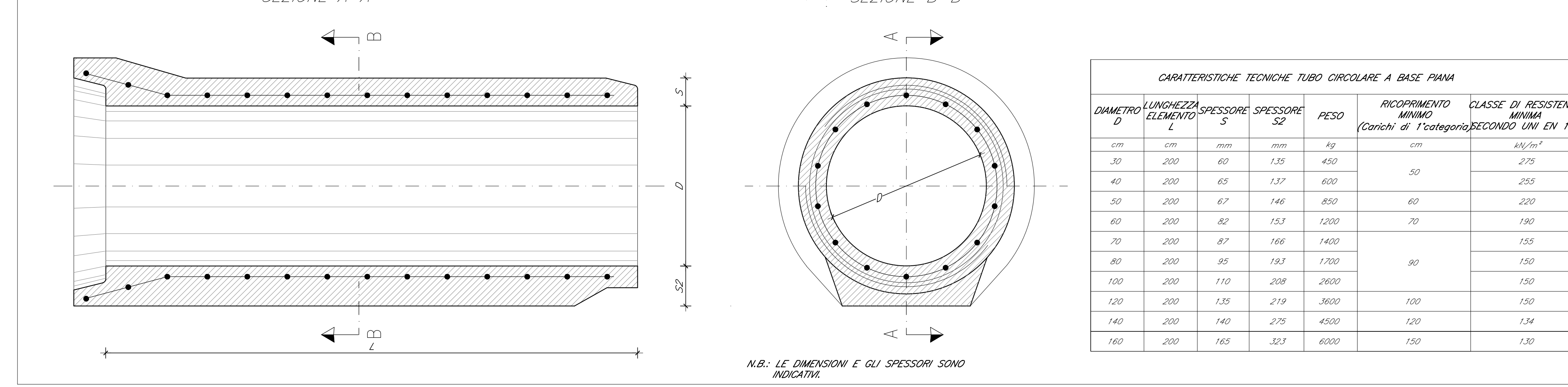
SEZIONE TIPO DI SCAVO E POSA TUBAZIONI IN PVC



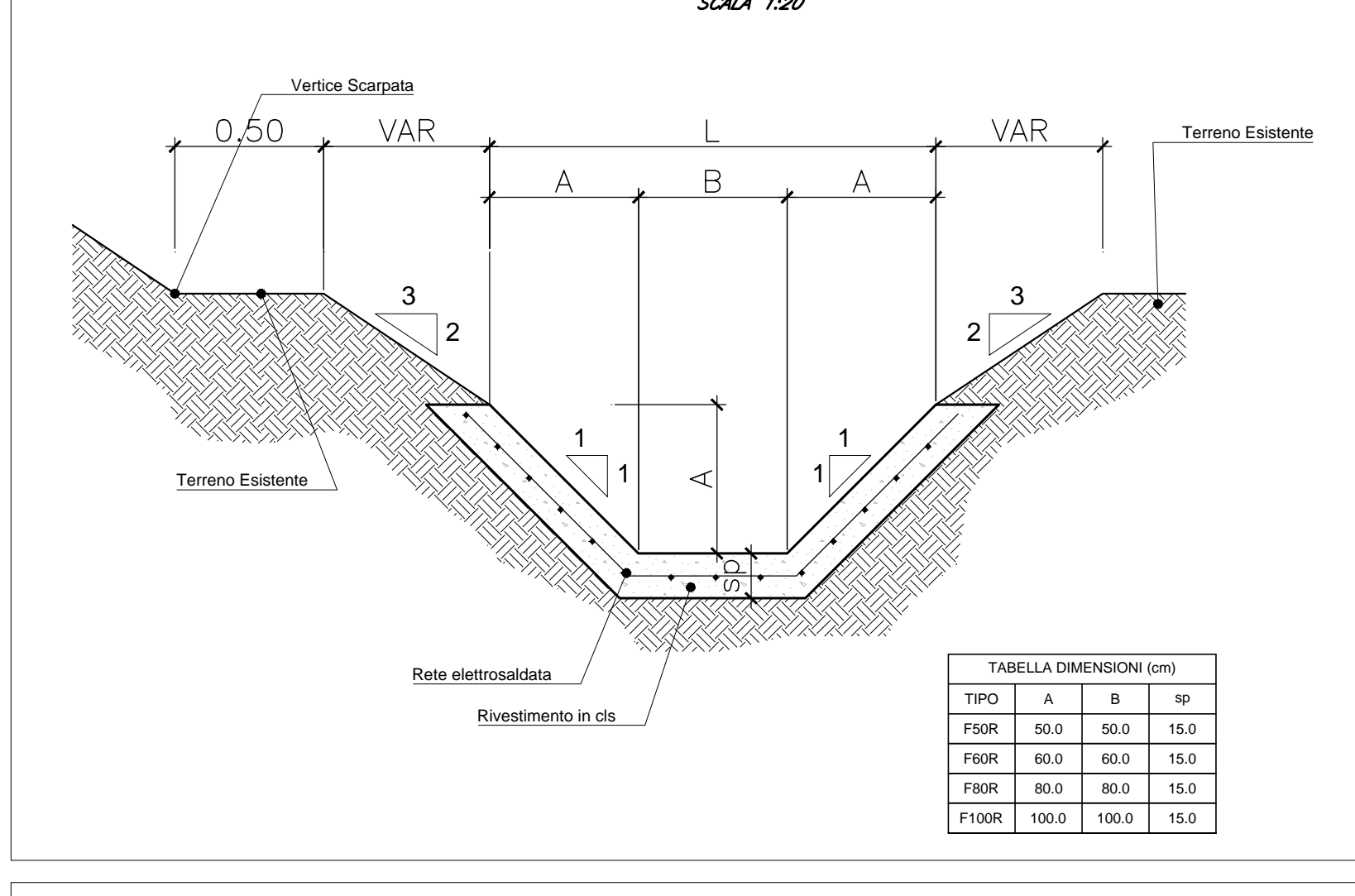
PARTICOLARE SCARICO CANALETTA



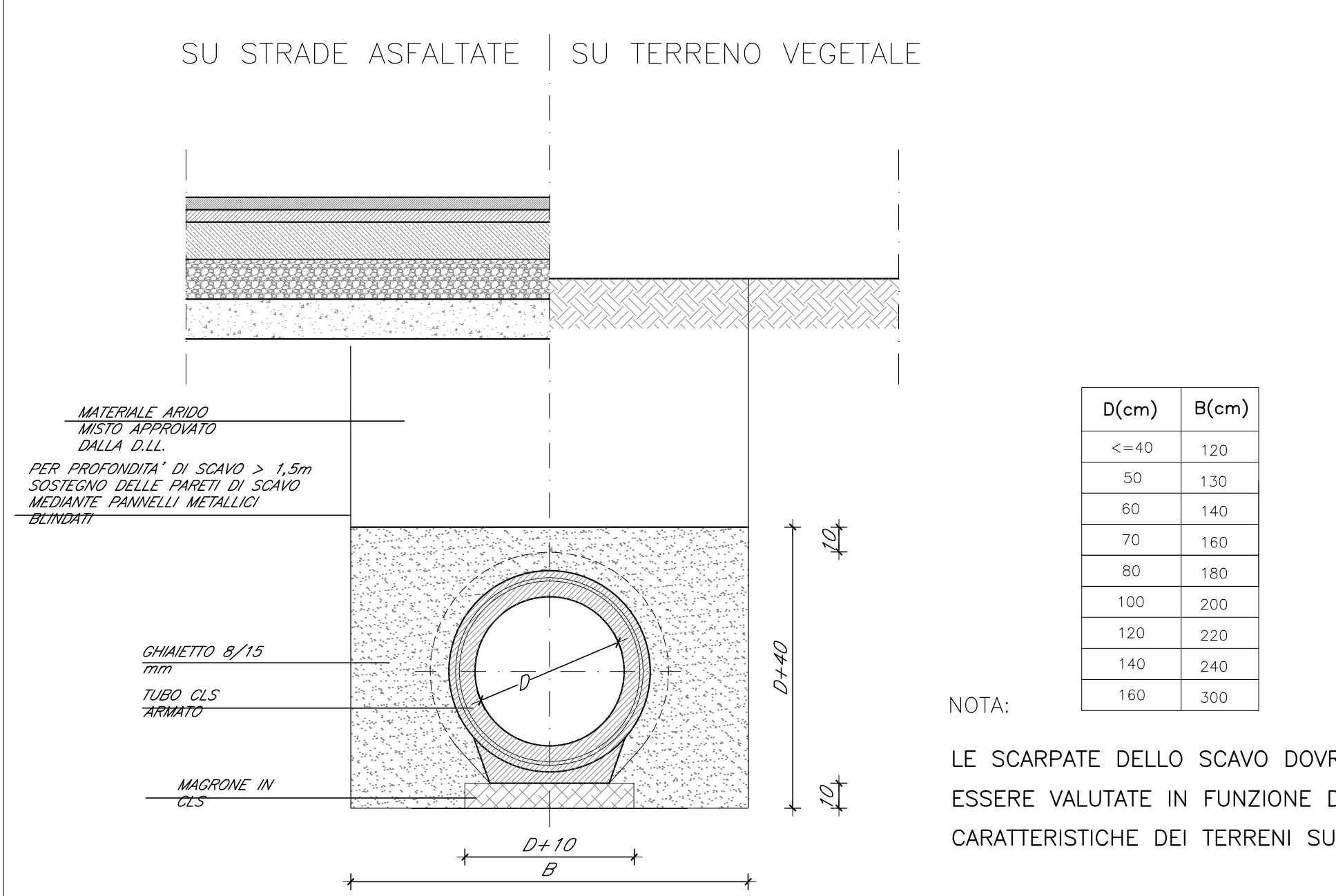
TUBO IN CALCESTRUZZO ARMATO A BASE PIANA CONFORME ALLA NORMA UNI EN 1916



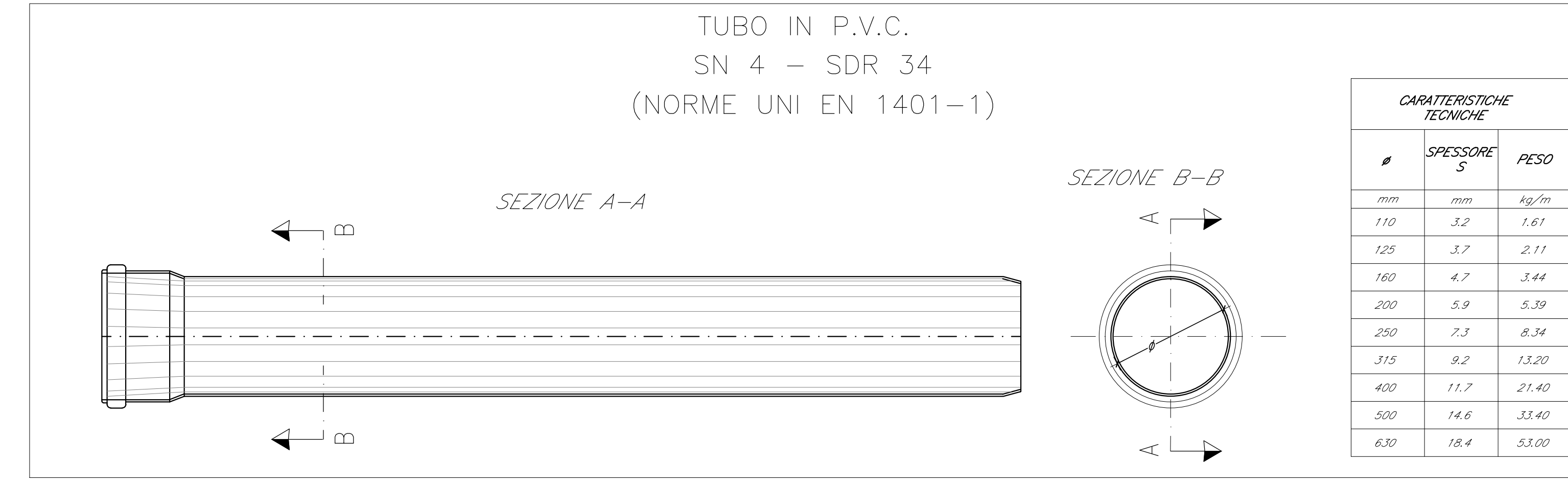
FOSSO DI GUARDIA RIVESTITO IN CLS



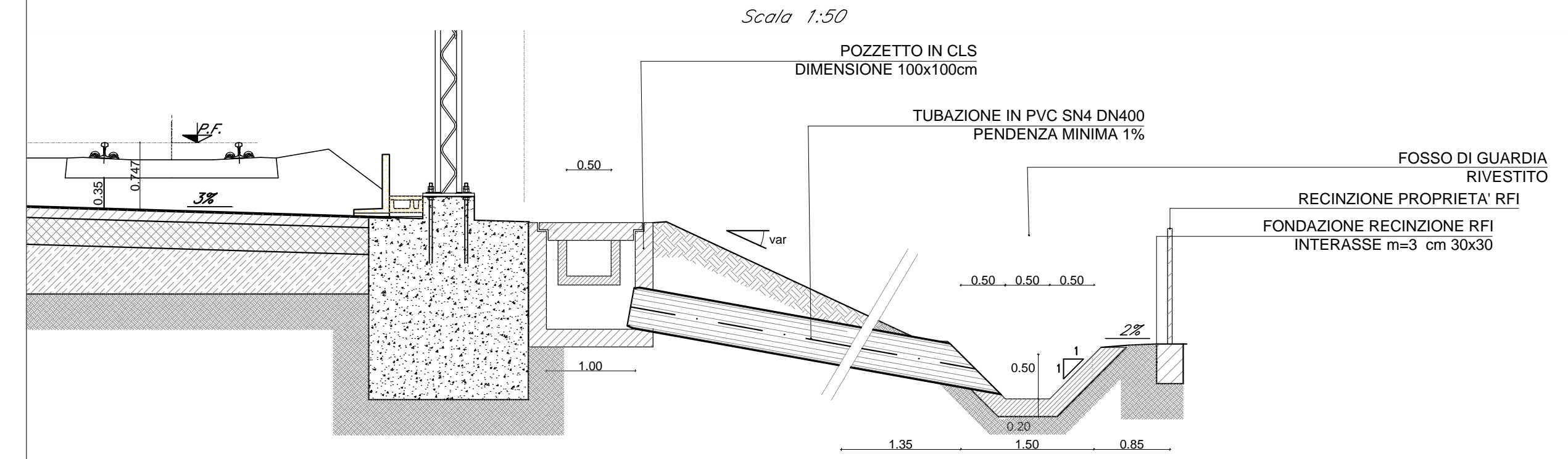
SEZIONE TIPO DI POSA PER TUBAZIONI DI FOGNATURA IN CALCESTRUZZO ARMATO



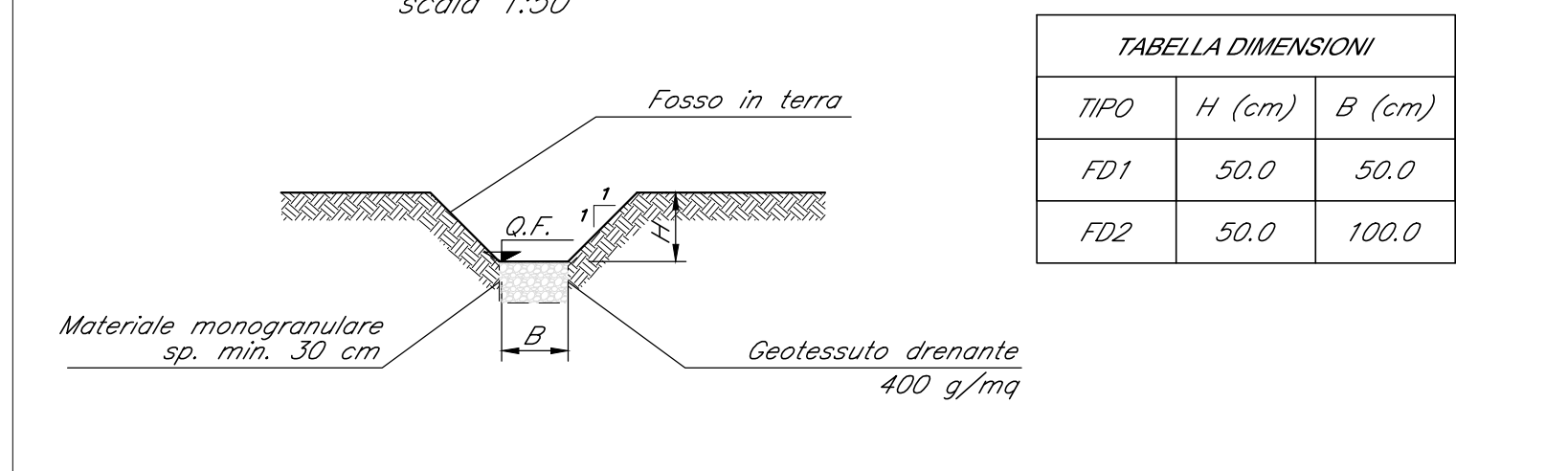
TUBO IN P.V.C. SN 4 - SDR 34 (NORME UNI EN 1401-1)



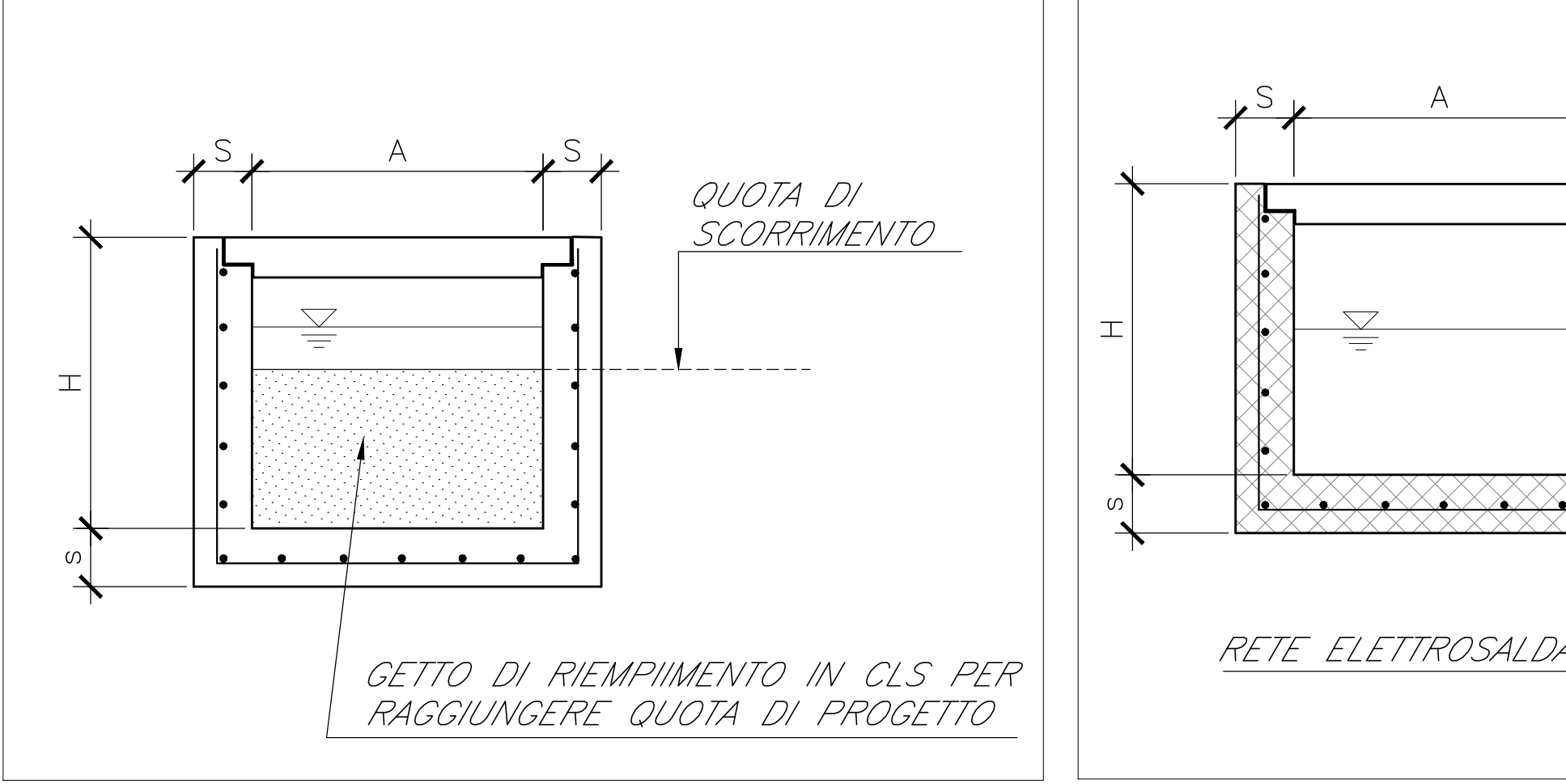
SEZIONE SCARICO CANALETTA NEL FOSSO DI GUARDIA



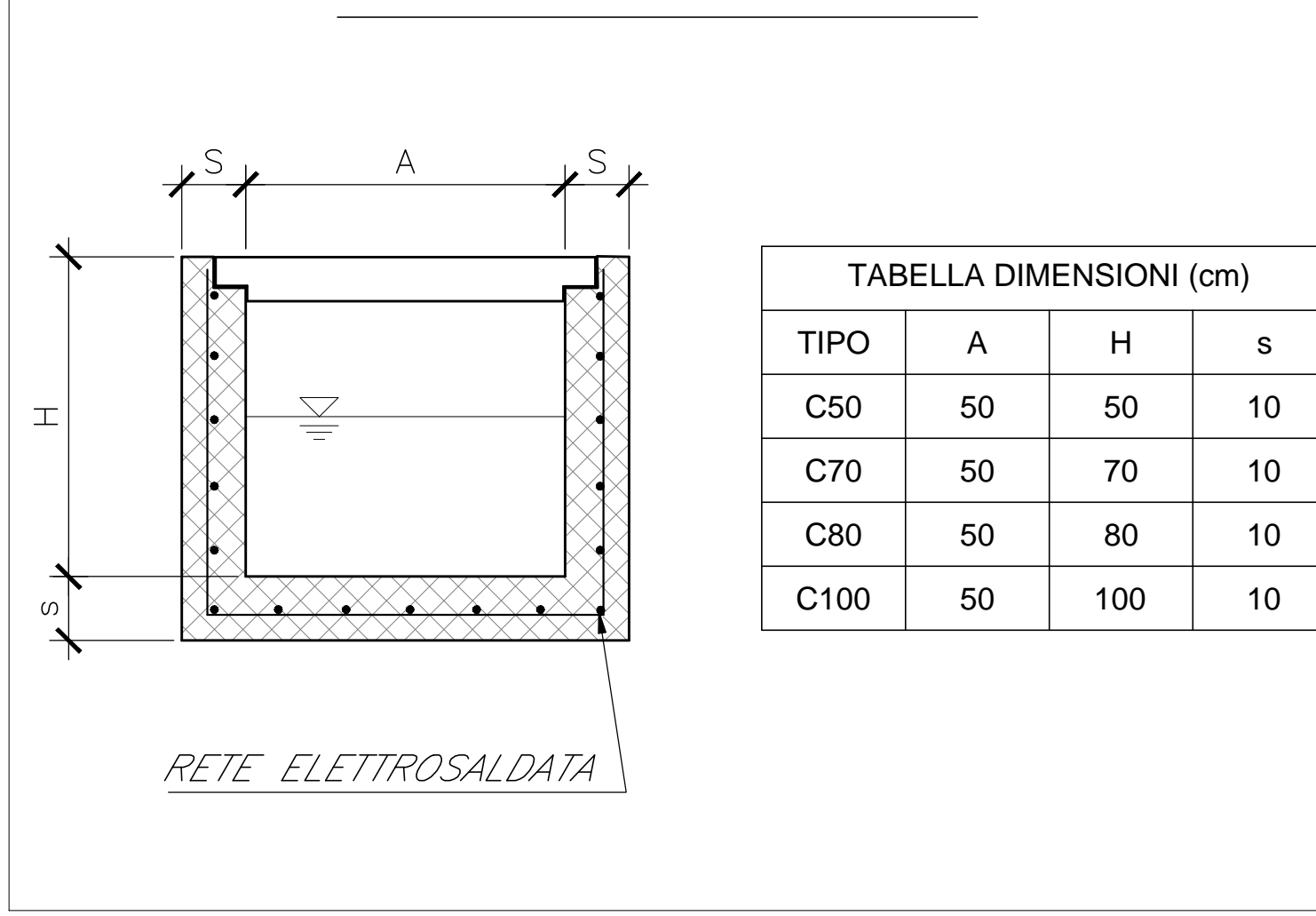
FOSSO DI GUARDIA DISPERDENTE



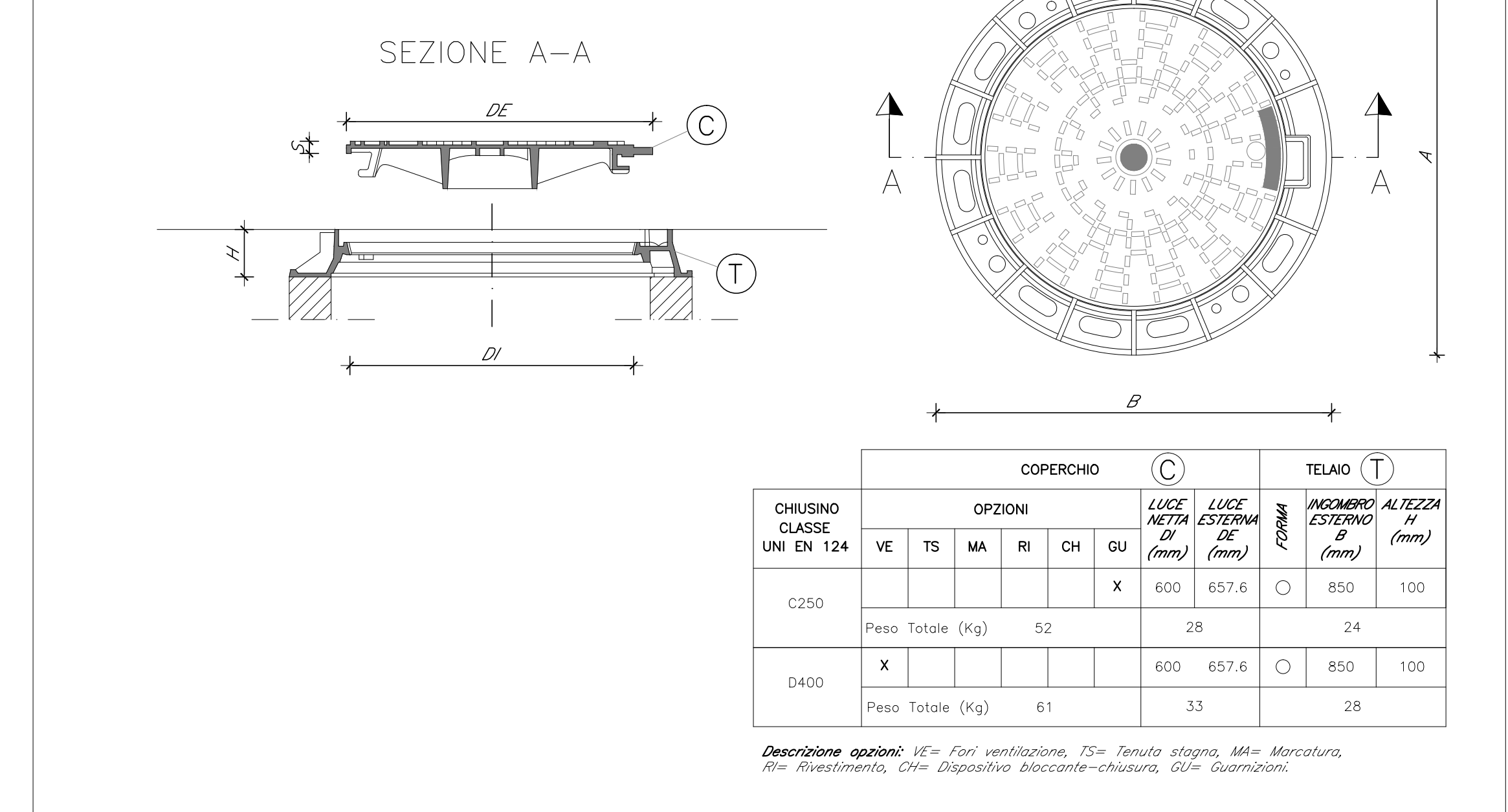
CANALETTA RETTANGOLARE CON RIEMPIIMENTO IN CLS



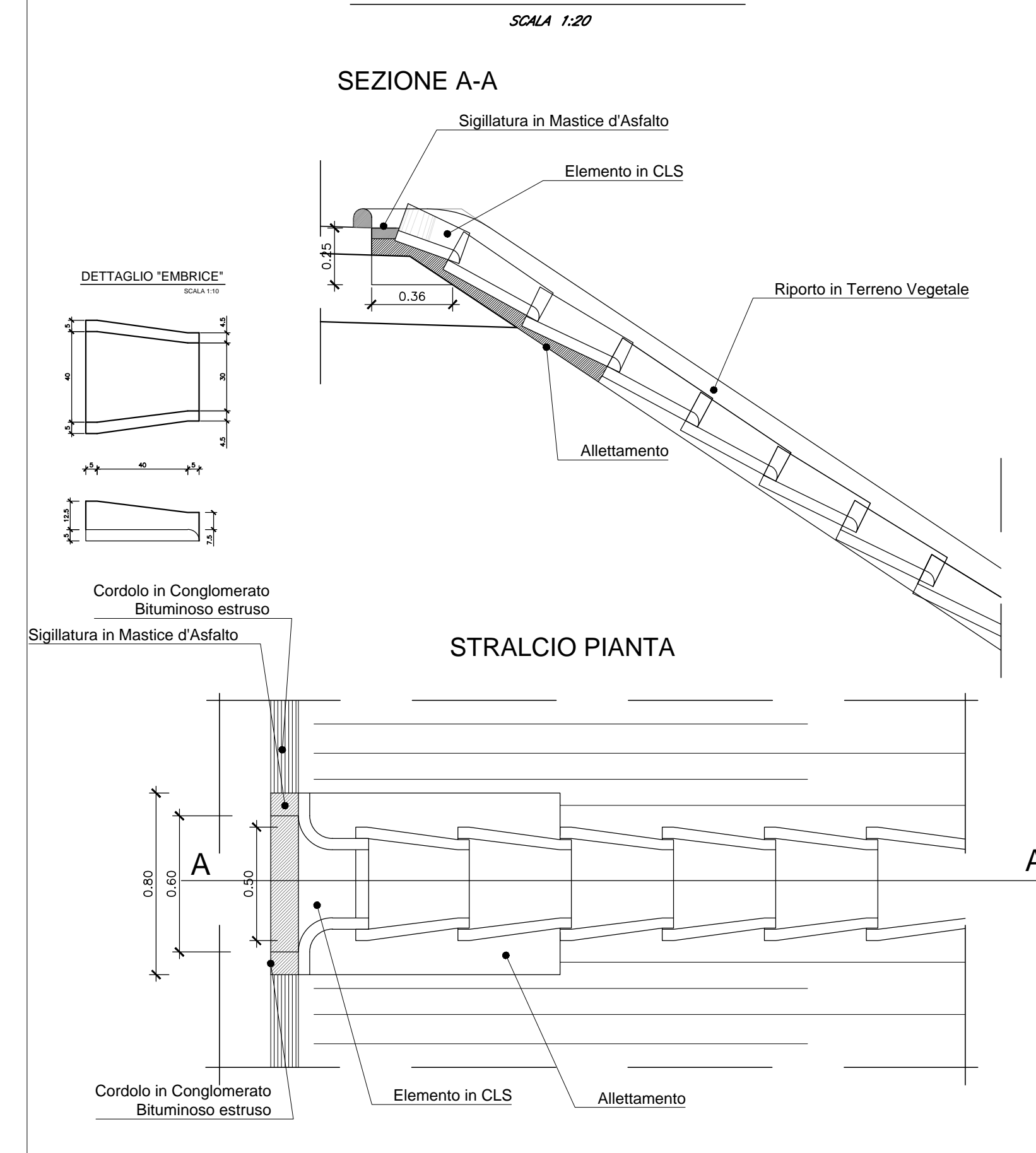
CANALETTA RETTANGOLARE IN CLS



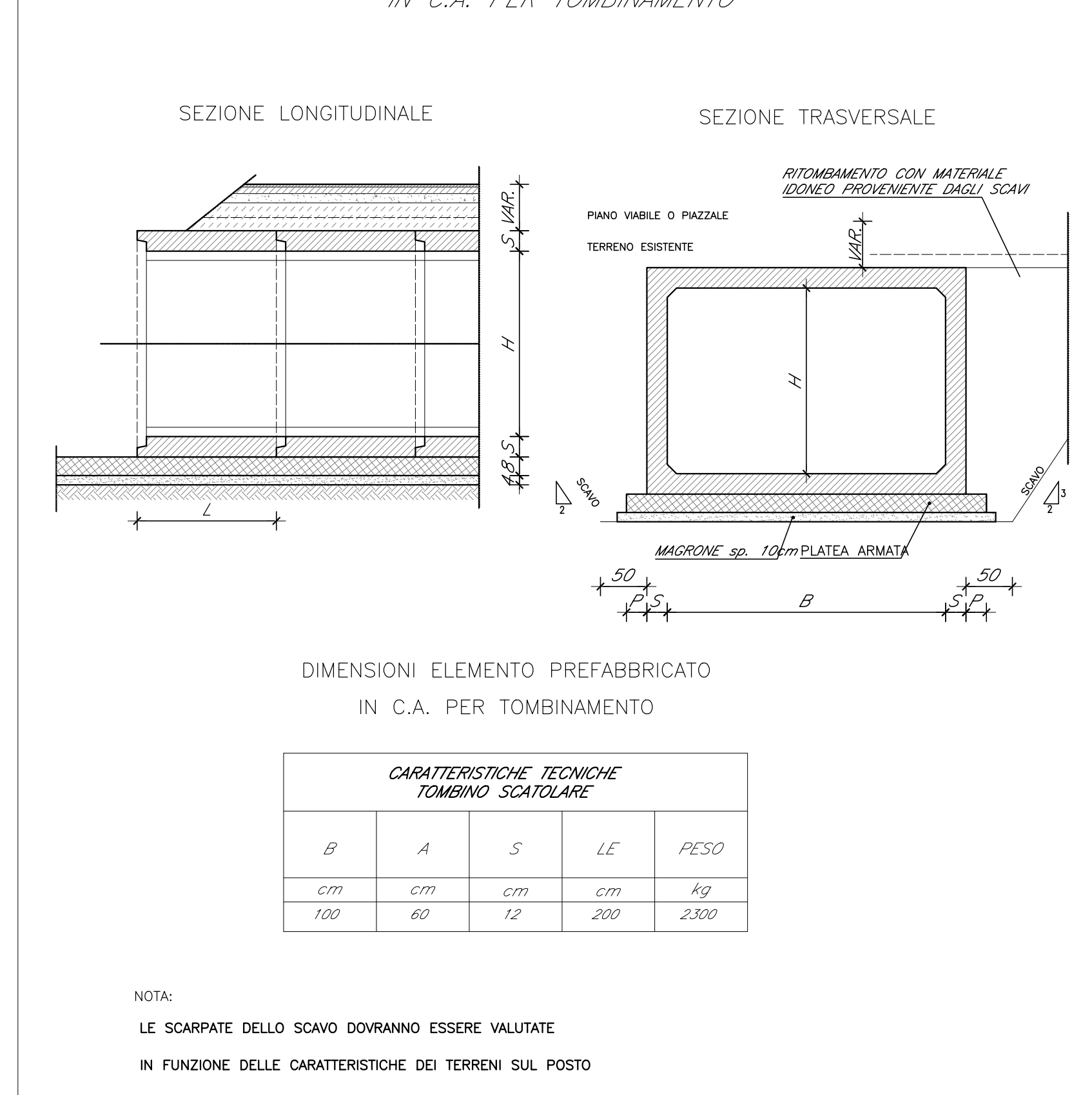
PARTICOLARI CHIUSINO IN GHISA SFEROIDALE CLASSE D400 - SU TELAIO CIRCOLARE



PARTICOLARE EMBRICI IN CLS



ELEMENTO PREFABBRICATO IN C.A. PER TOMBINAMENTO



COMMITTENTE: **RFI** RETE FERROVIARIA ITALIANA GRUPPO FERROVIE DELLO STATO ITALIANE

PROGETTAZIONE: **ITALFERR** GRUPPO FERROVIE DELLO STATO ITALIANE

DIREZIONE TECNICA
U.O. INFRASTRUTTURE CENTRO

PROGETTO DEFINITIVO

RADDOPPIO LINEA FERROVIARIA ROMA-VITERBO
TRATTA CESANO-VIGNA DI VALLE

TIPOLOGICI E PARTICOLARI COSTRUTTIVI
Opere tipo di drenaggio piattaforma ferroviaria

SCALA: Varie

COMMESSA LOTTO FASE ENTE TIPO DOC. OPERA/DISCIPLINA PROG. REV.

NR1J 01 D 29 BZ 1D0002 004 A

Rev.	Descrizione	F. Sema	Data	Verificato	Data	Approvato	Data	Autore
A	Emissione esecutiva		10-2018		10-2018		10-2018	

File: NR1J01D29BZ1D0002004A n. Emb.: 194