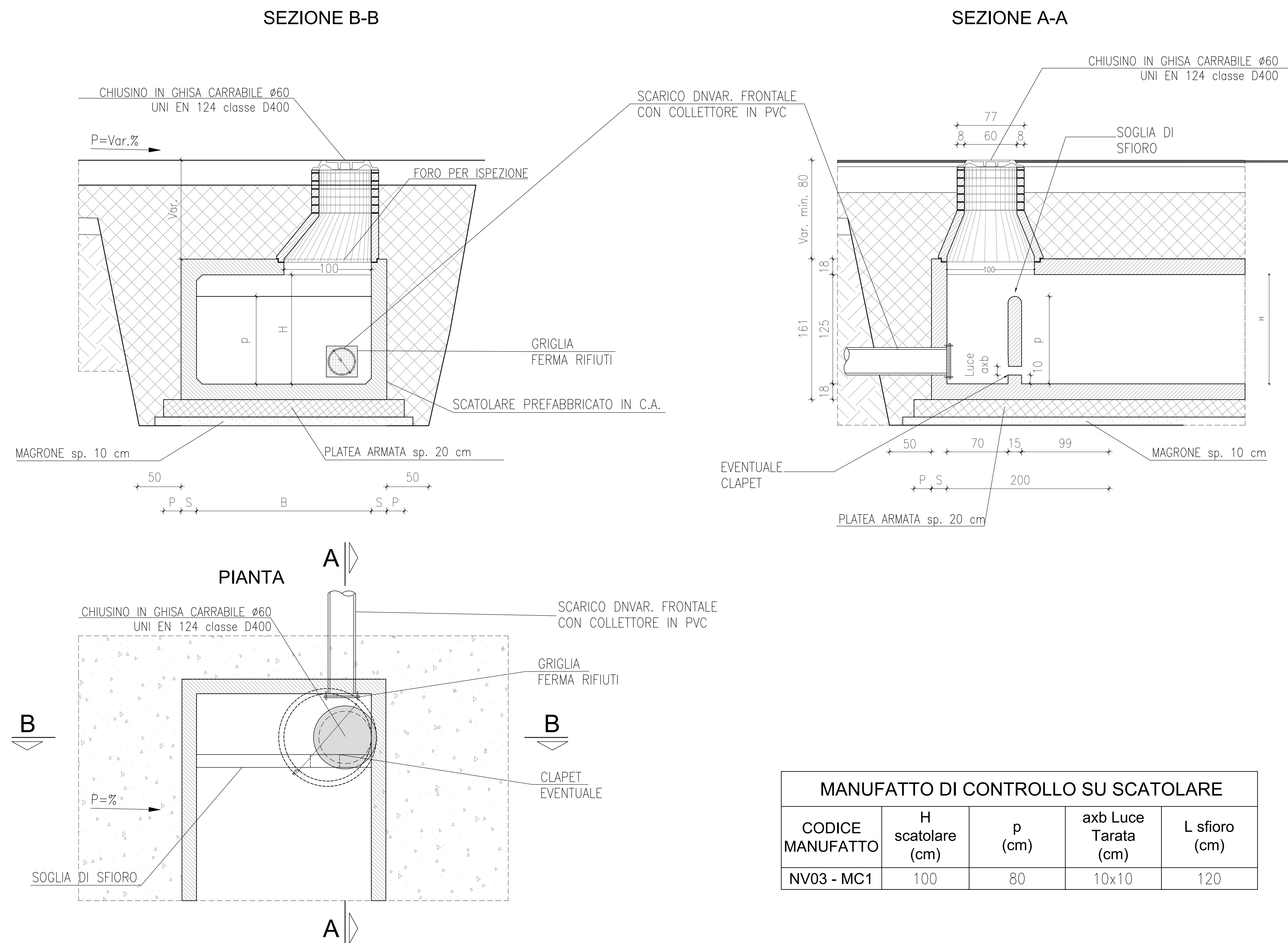


MANUFATTO DI CONTROLLO PER SCATOLARI

Scala 1:25

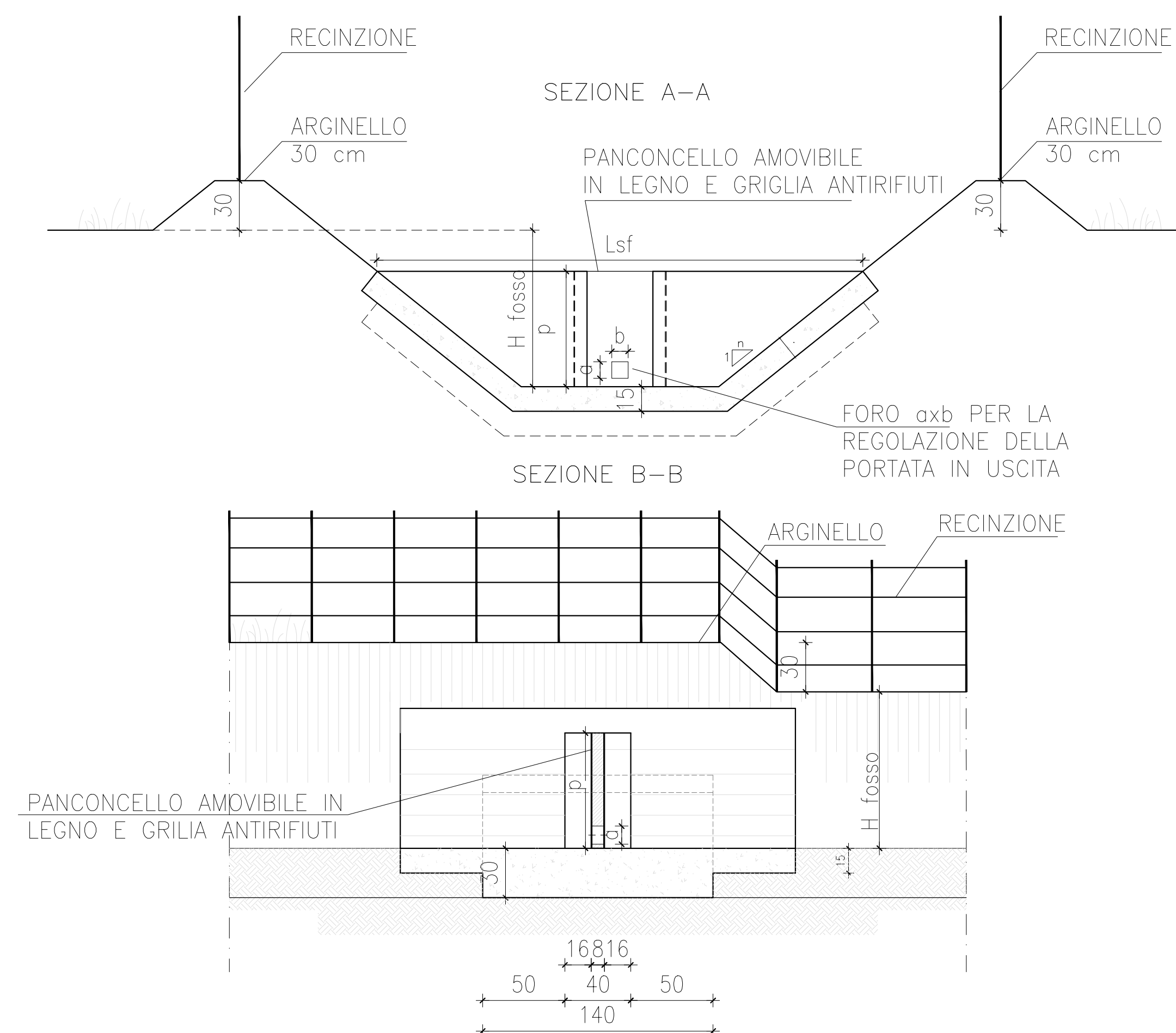


MANUFATTO DI CONTROLLO SU SCATOLARE				
CODICE MANUFATTO	H scatolare (cm)	p (cm)	axb Luce Tarata (cm)	L sfioro (cm)
NV03 - MC1	100	80	10x10	120

MANUFATTO DI CONTROLLO CON SCARICO SU FOSSATO

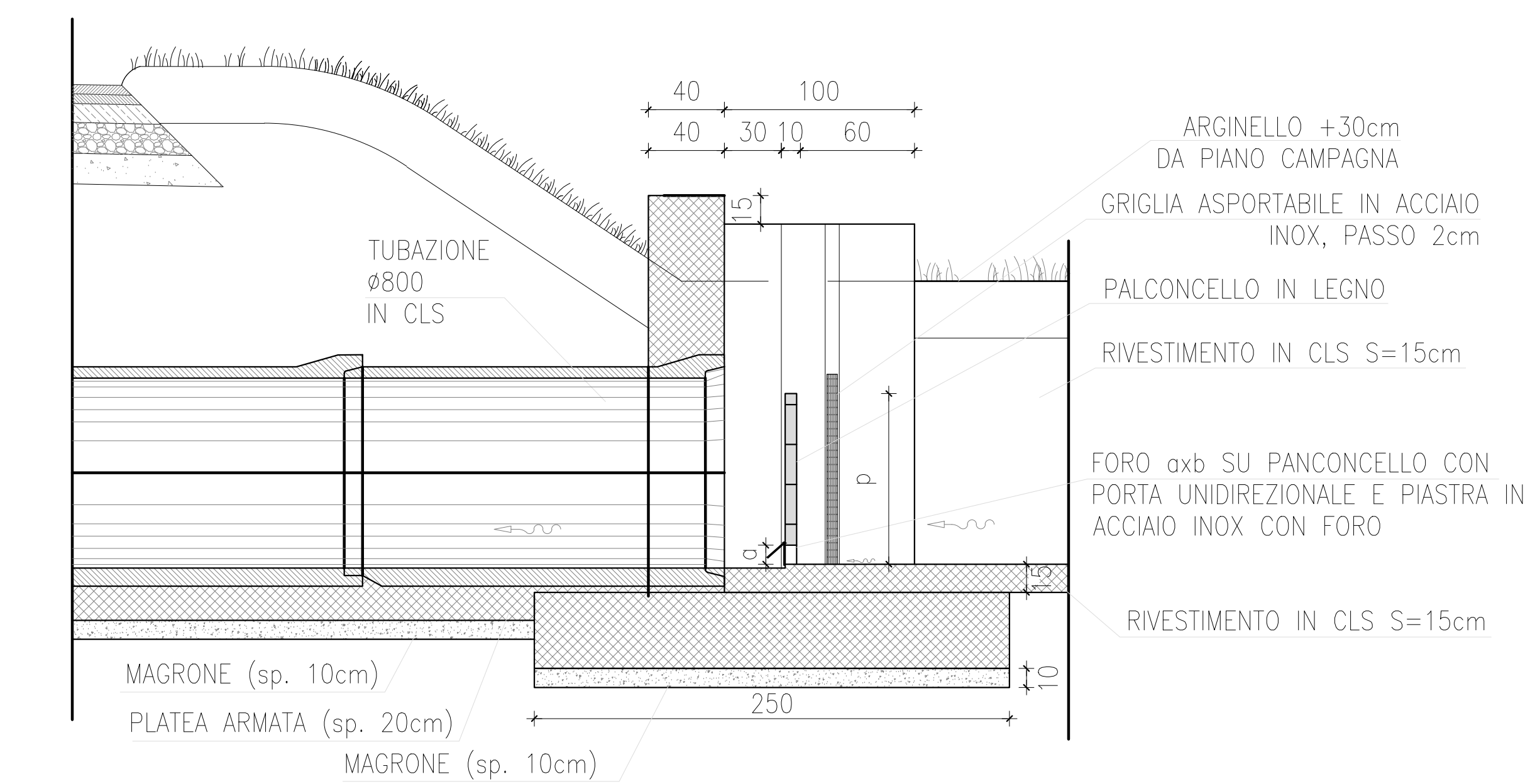
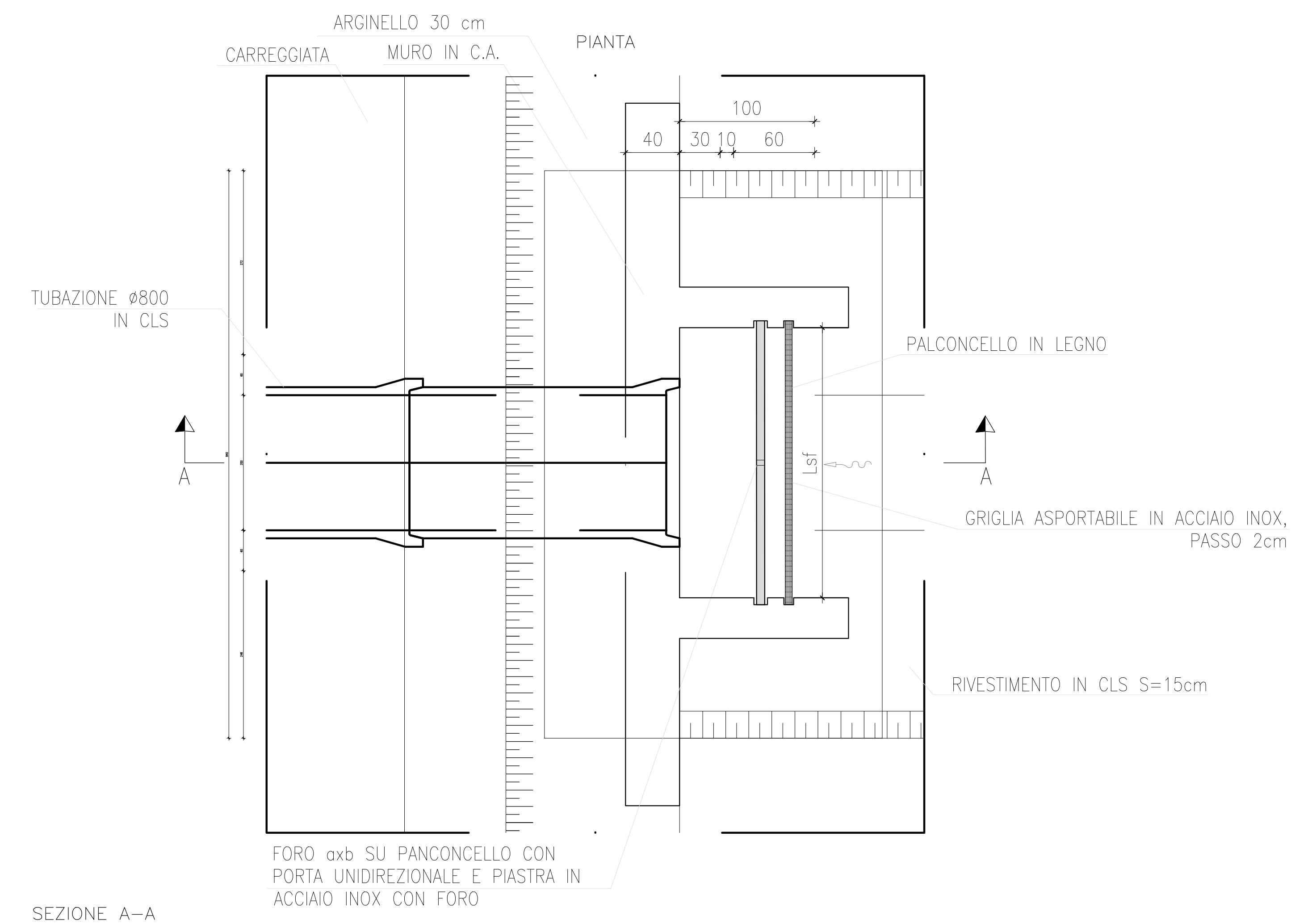
Scala 1:25

MANUFATTO DI CONTROLLO SU FOSSATO				
CODICE MANUFATTO	H Fosso (cm)	p (cm)	axb Luce Tarata (cm)	L sfioro (cm)
NV01 - MC1	100	50	20x20	250
NV01 - MC2	50	35	10x5	200
NV08 - MC2	60	30	10x5	300
NV08 - MC3	50	30	10x5	110
NV08 - MC4	50	40	10x5	130
NV08 - MC5	50	40	10x5	130
NV08 - MC6	60	30	20x15	200
NV03 - MC2/3	50	30	15x10	140
NV03 - MC4	80	35	15x10	155
NV03 - MC5	80	40	10x5	170
NV03 - MC6	70	45	10x10	185
NV03 - MC7	50	30	10x10	140
NV04 - MC1	100	60	15x10	450
NV04 - MC2	50	30	10x10	140
NV04 - MC3	80	50	10x10	230
NV04 - MC4	80	55	15x10	245
NV05 - MC1	50	40	10x5	130
IN19 - MC1	50	40	10x5	130
IN19 - MC2	50	40	10x5	130
FA01 - MC1	100	75	10x5	200

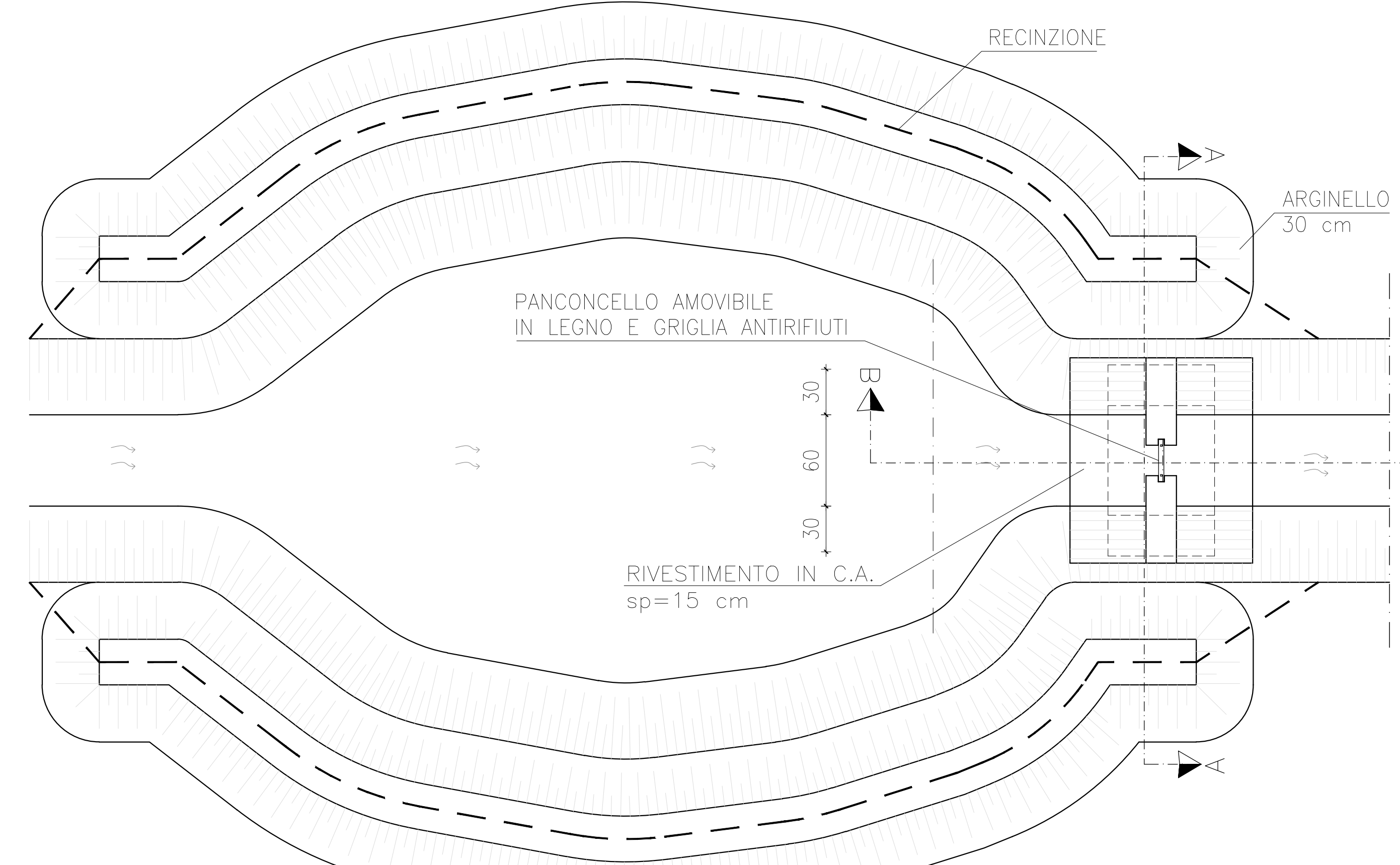


MANUFATTO DI CONTROLLO CON SCARICO SU TUBAZIONE

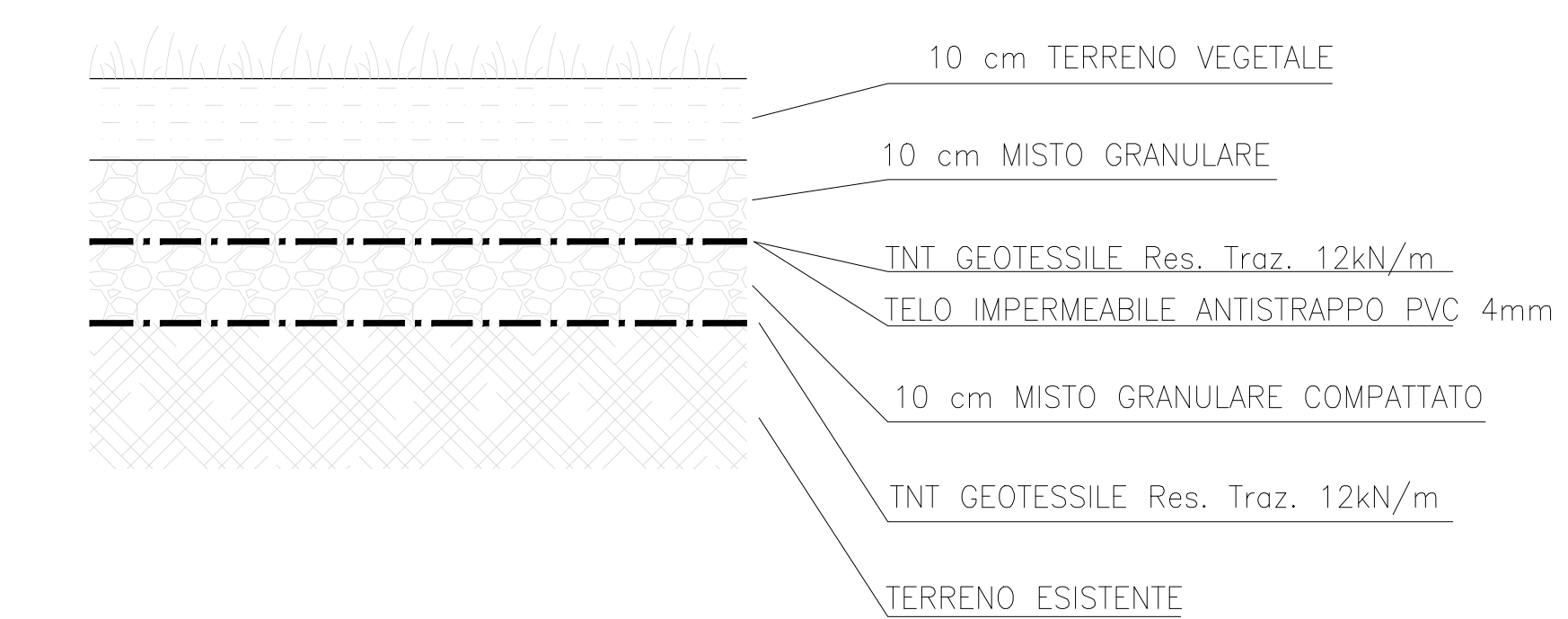
Scala 1:25



MANUFATTO DI CONTROLLO SCARICO SU TUBAZIONE				
CODICE MANUFATTO	H Fosso (cm)	p (cm)	axb Luce Tarata (cm)	L sfioro (cm)
NV08 - MC1	110	60	20x15	2.0



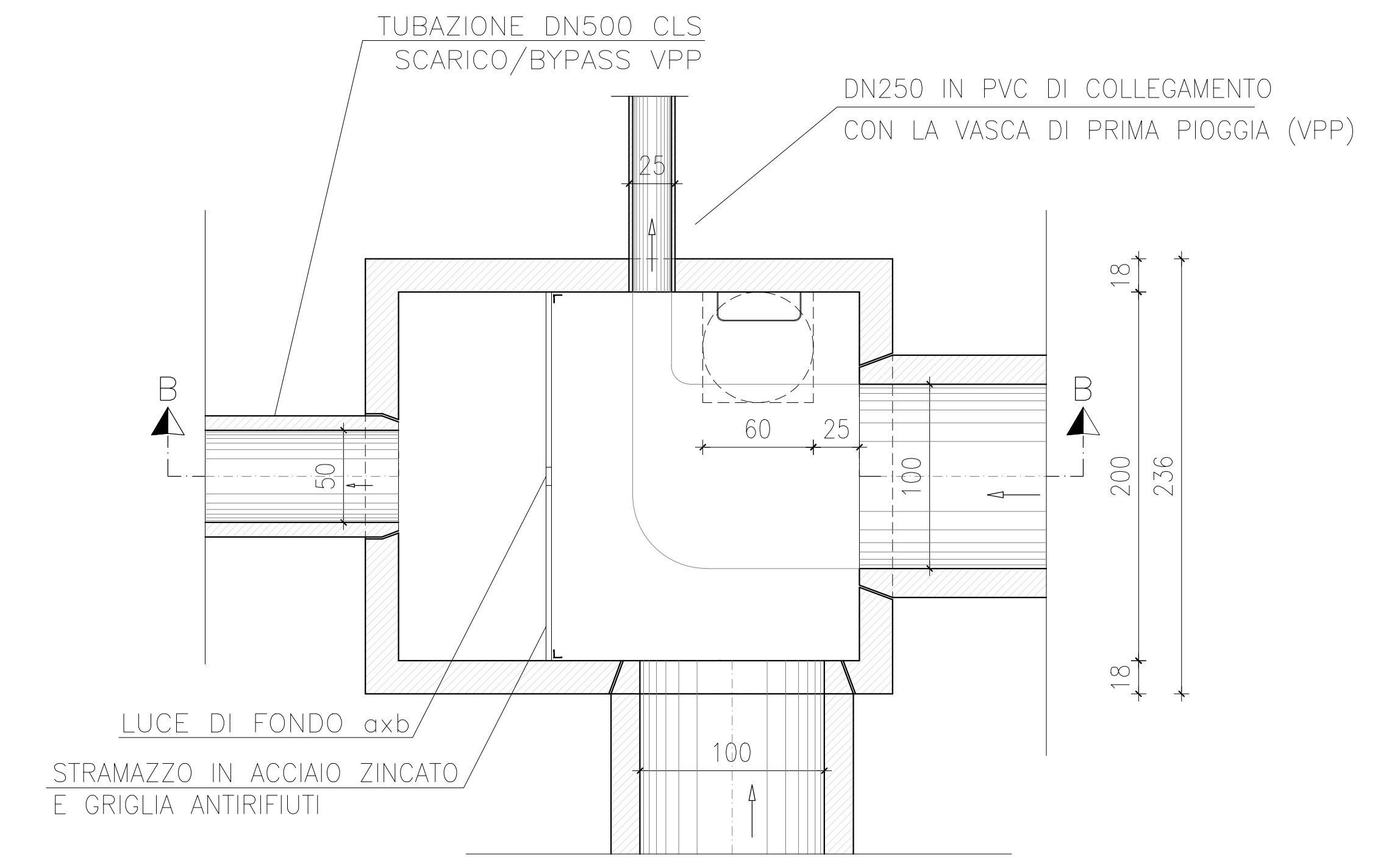
IMPERMEABILIZZAZIONE DEPRESSIONI VERDI



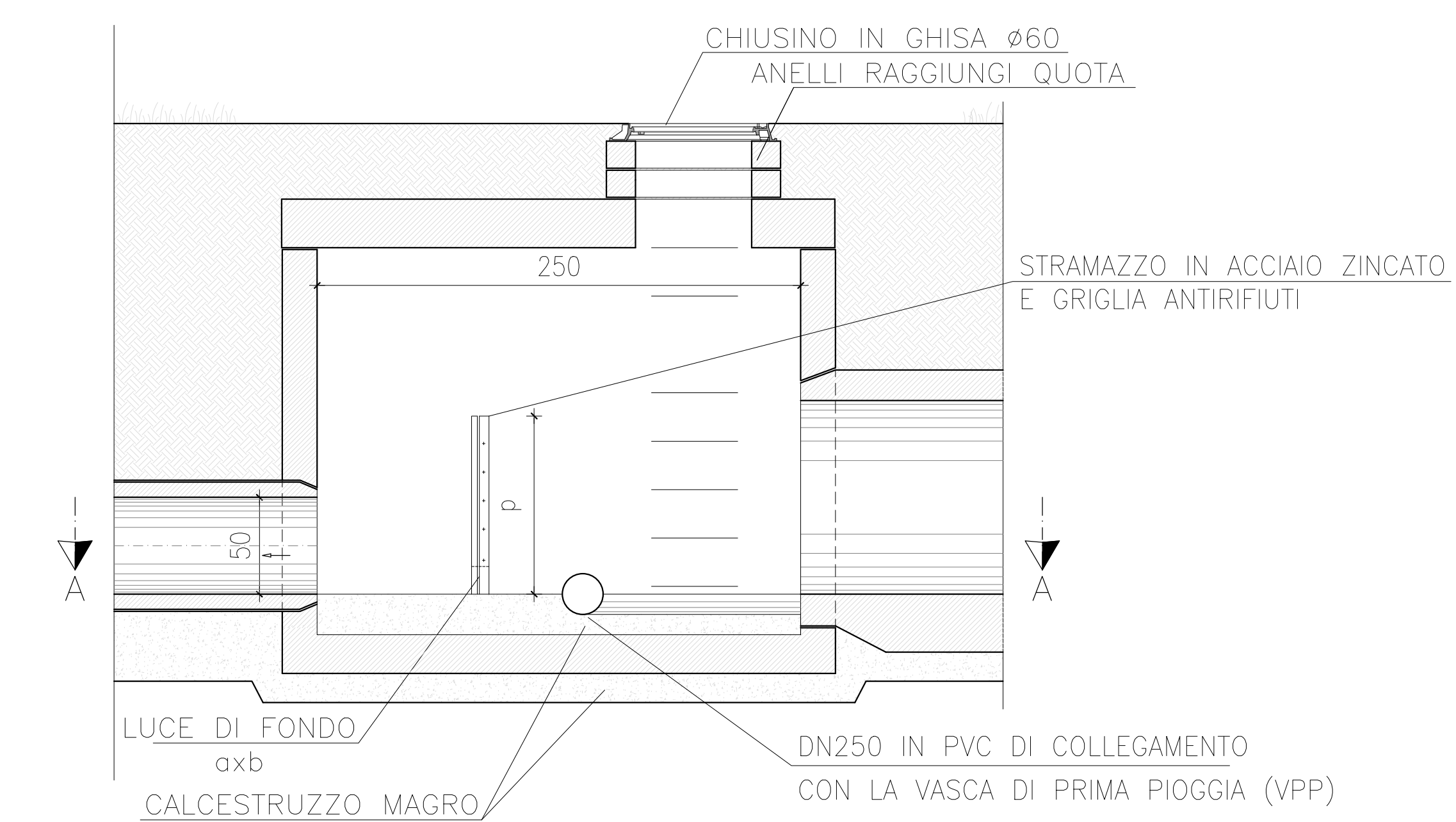
POZZETTO DI CONTROLLO DELLO SCARICO

SEZIONE A-A Scala 1:25

MANUFATTO DI CONTROLLO PIAZZALI				
CODICE MANUFATTO	pozzetto (cm)	p (cm)	axb Luce Tarata (cm)	L sfioro (cm)
VIG - MC1	250x250	90	20x10	250
ANG - MC1	250x250	80	10x10	250



SEZIONE B-B Scala 1:25



COMMITTENTE: **RFI** RETE FERROVIARIA ITALIANA GRUPPO FERROVIE DELLO STATO ITALIANE

PROGETTAZIONE: **ITALFER** GRUPPO FERROVIE DELLO STATO ITALIANE

DIREZIONE TECNICA
U.O. INFRASTRUTTURE CENTRO

PROGETTO DEFINITIVO

RADDOPPIO LINEA FERROVIARIA ROMA-VITERBO
TRATTA CESANO-VIGNA DI VALLE

TIPOLOGICI E PARTICOLARI COSTRUTTIVI
Tipologico manufatti per invarianza idraulica

SCALA: varie

Revis.	Descrizione	Redatto	Data	Verificato	Data	Approvato	Data	Aut. Direzione
A	Emissione esecutiva	F. Senni	05-2020	F. Longhini	05-2020	F. Longhini	05-2020	

File: NR1J01D298ZID000213A n. Elab.: 1962