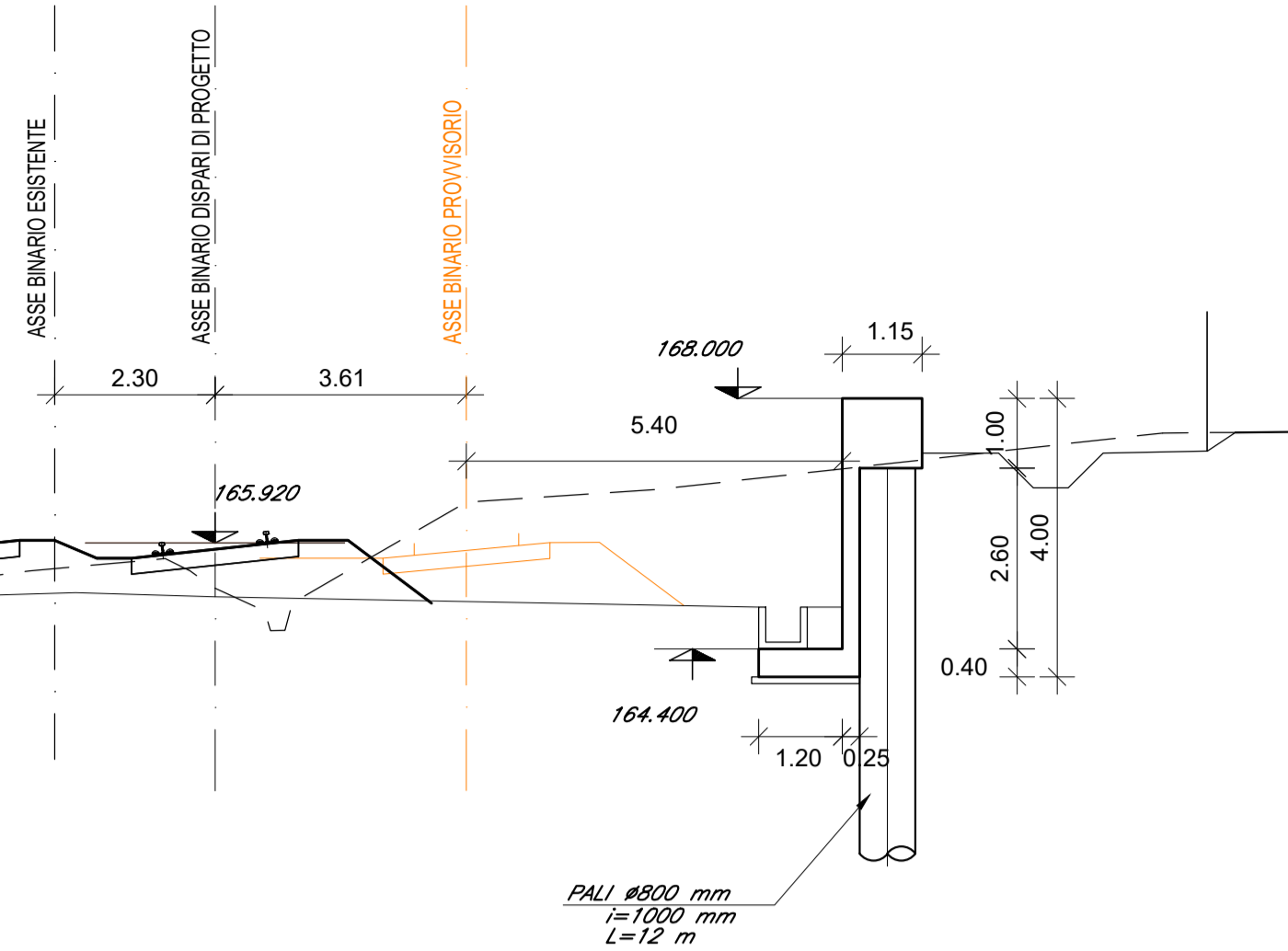
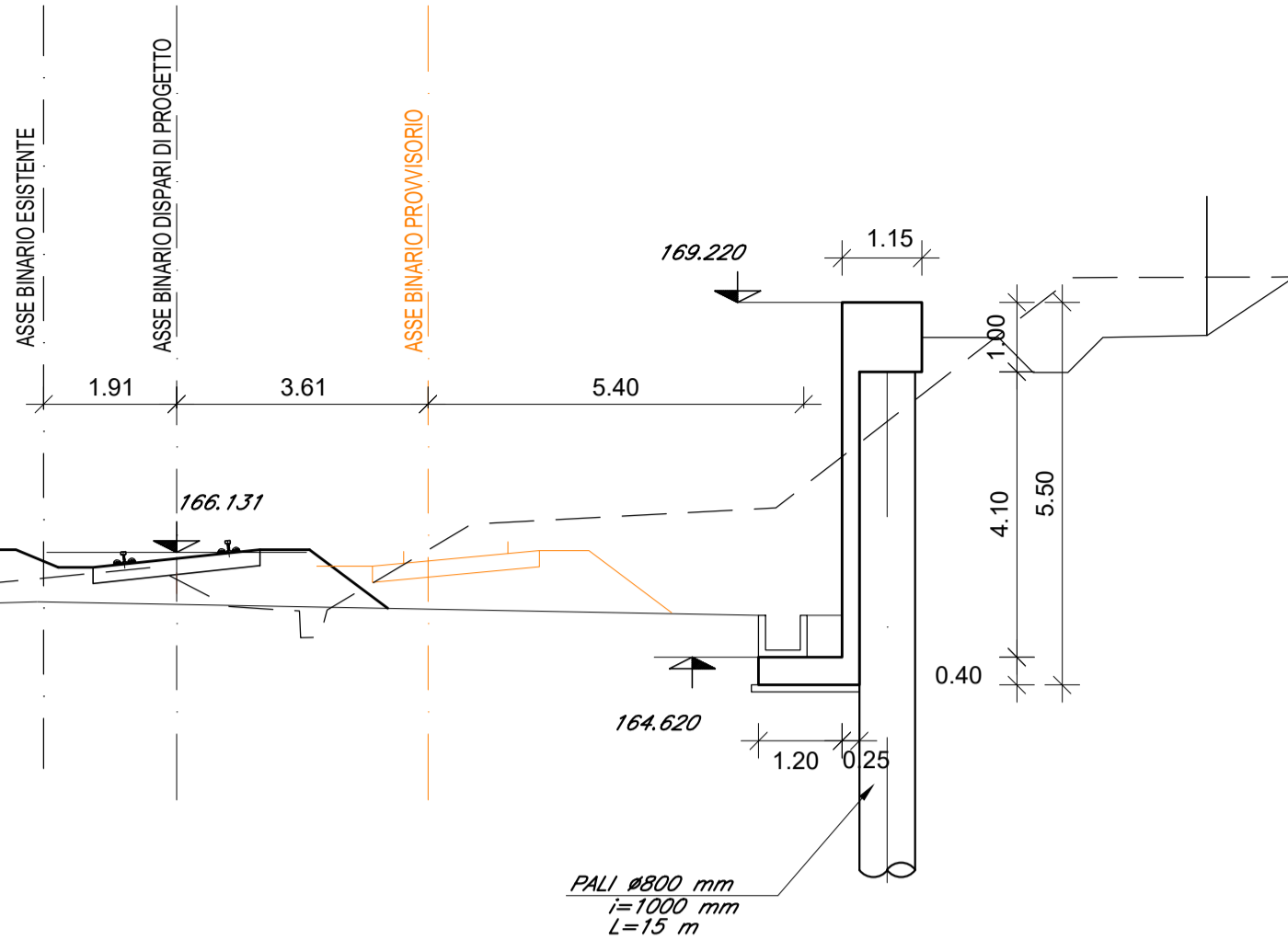


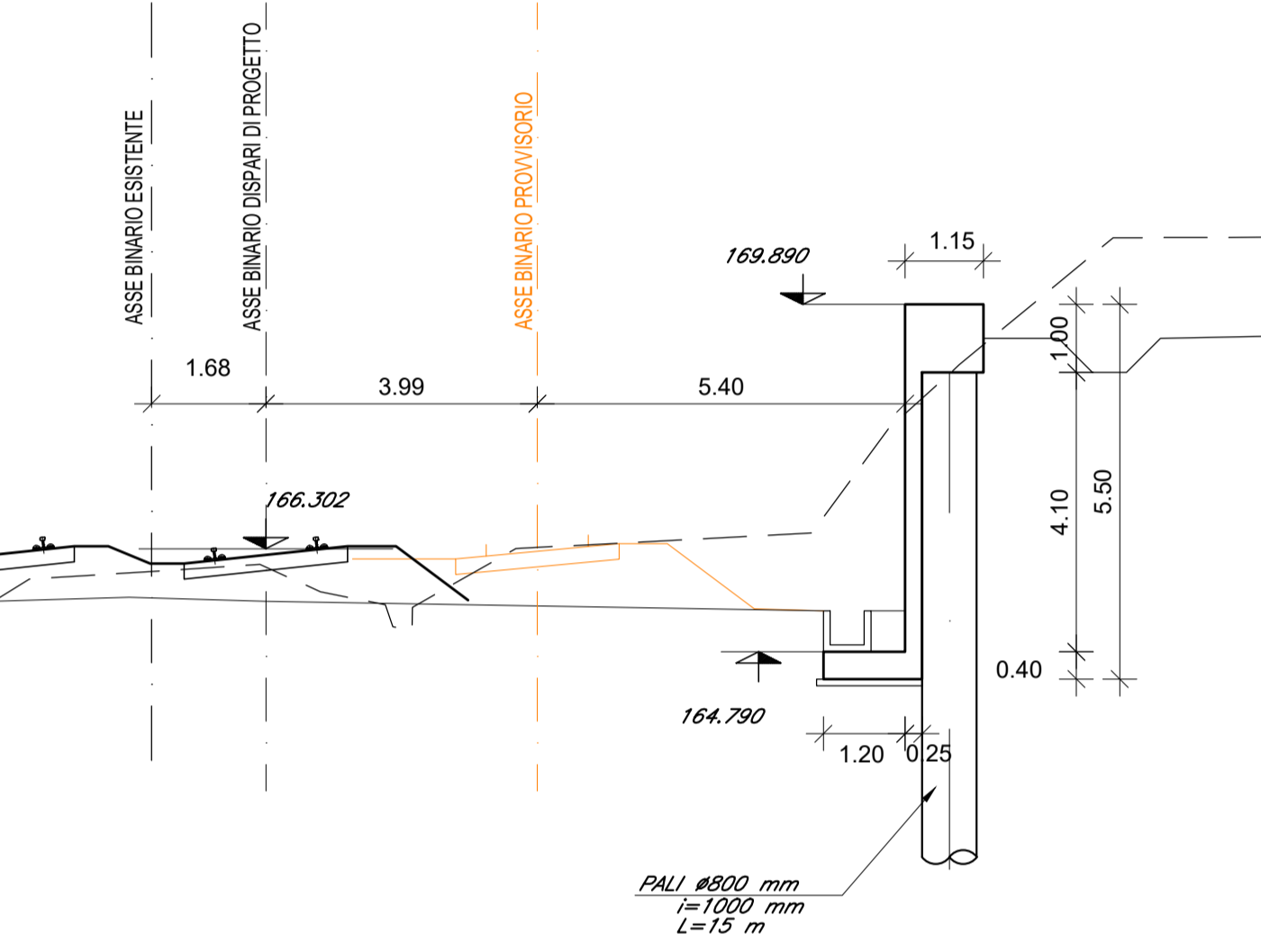
SEZIONE A-A
Scala 1:100



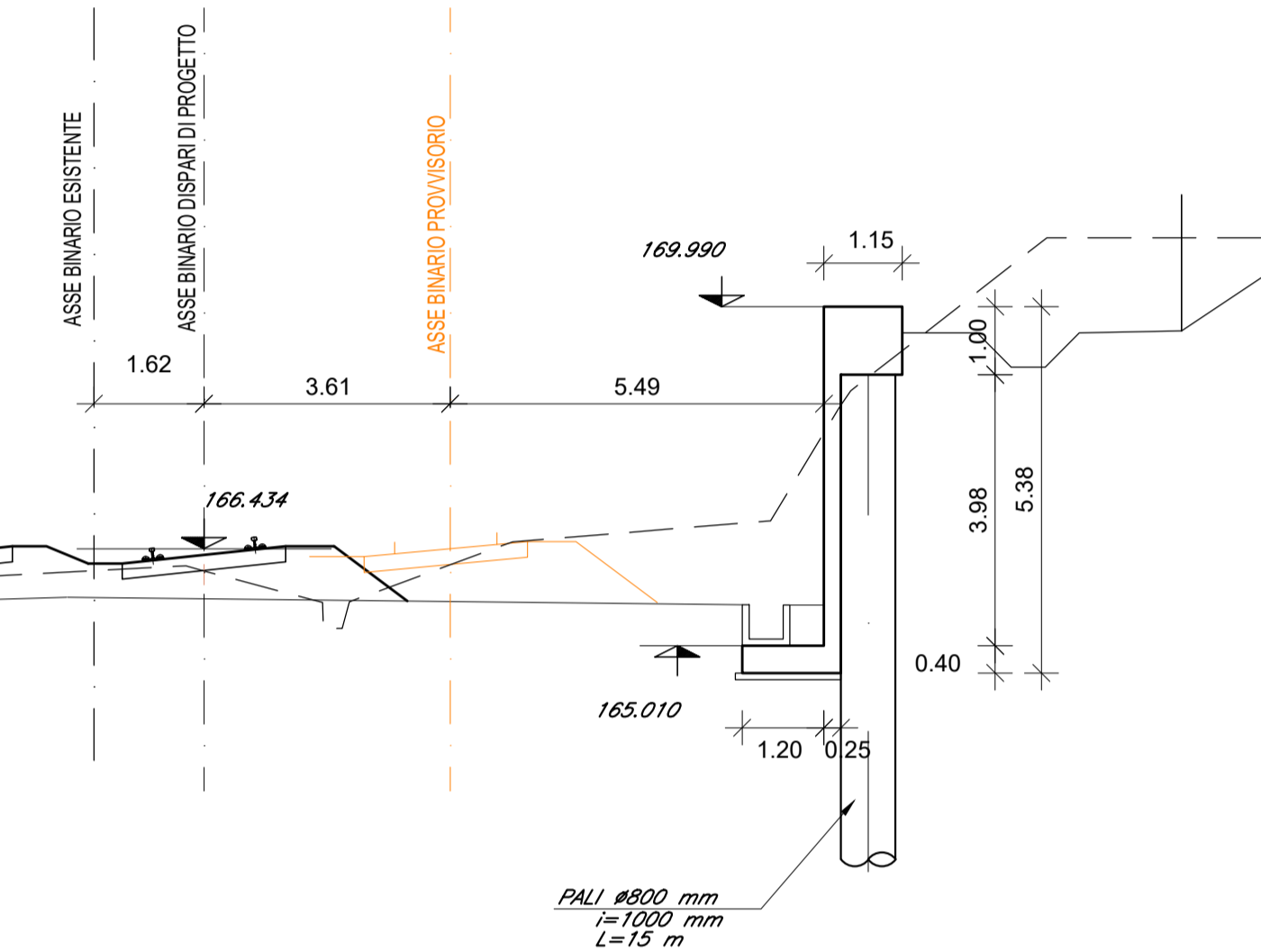
SEZIONE B-B
Scala 1:100



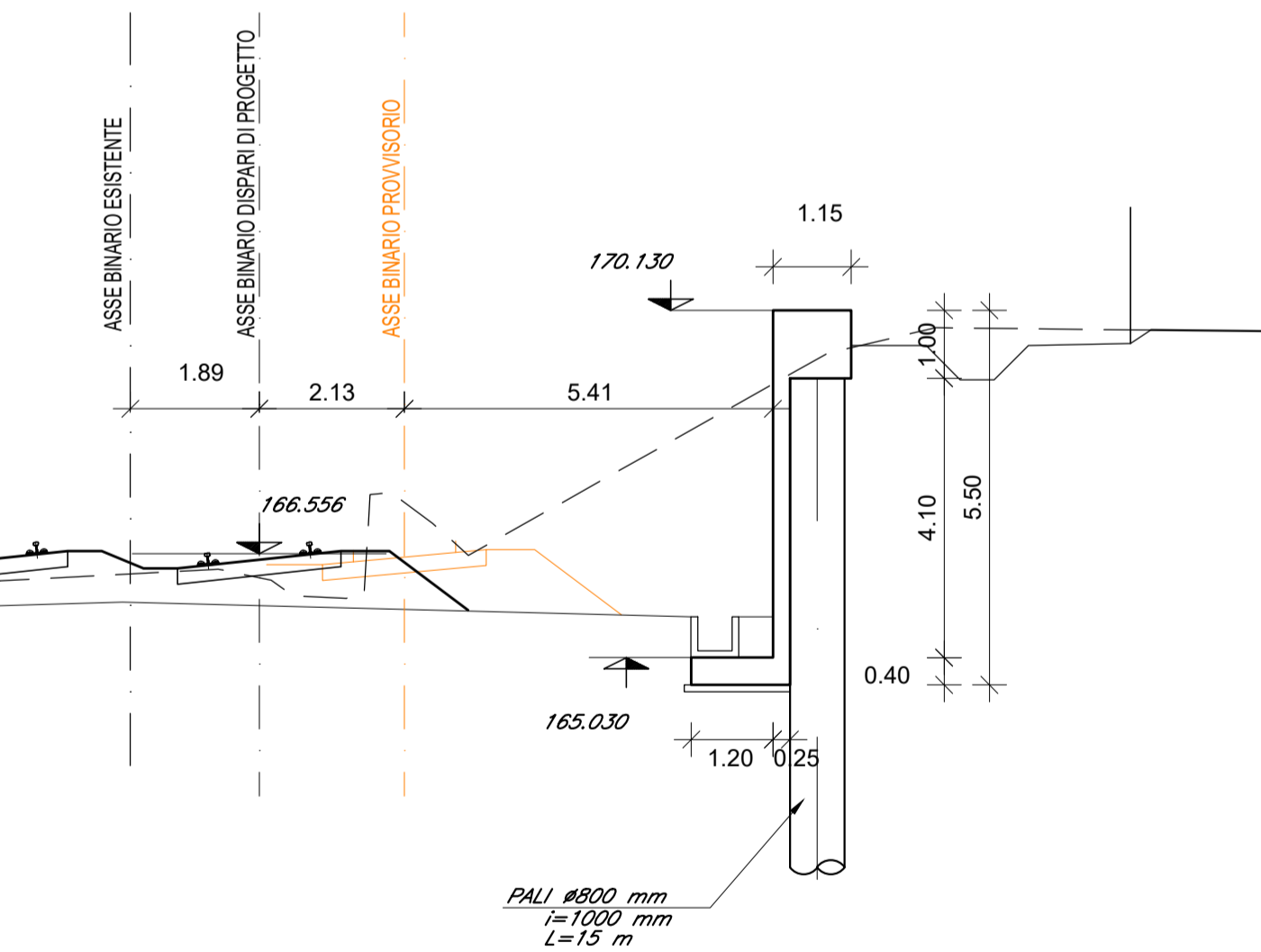
SEZIONE C-C
Scala 1:100



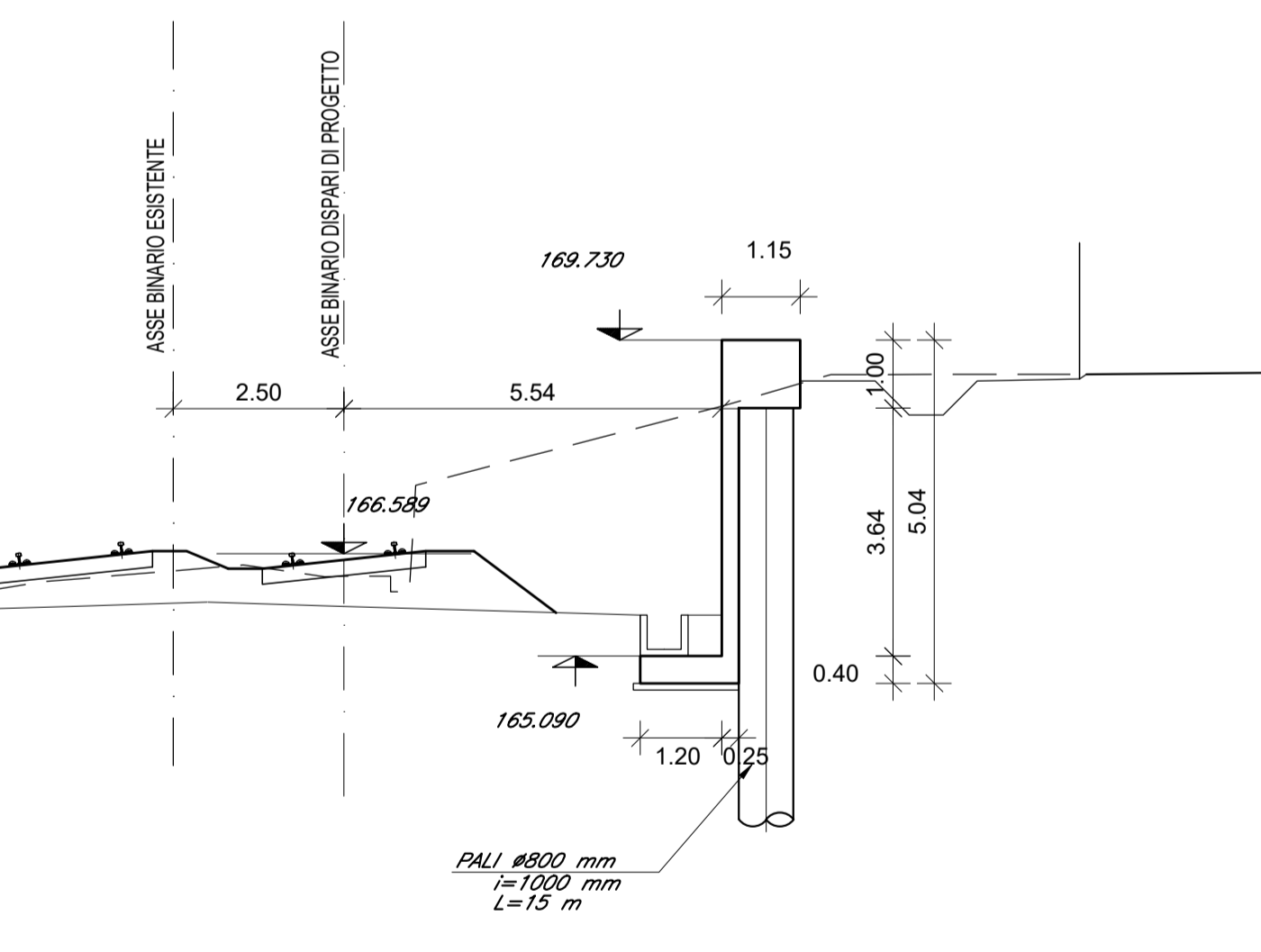
SEZIONE D-D
Scala 1:100



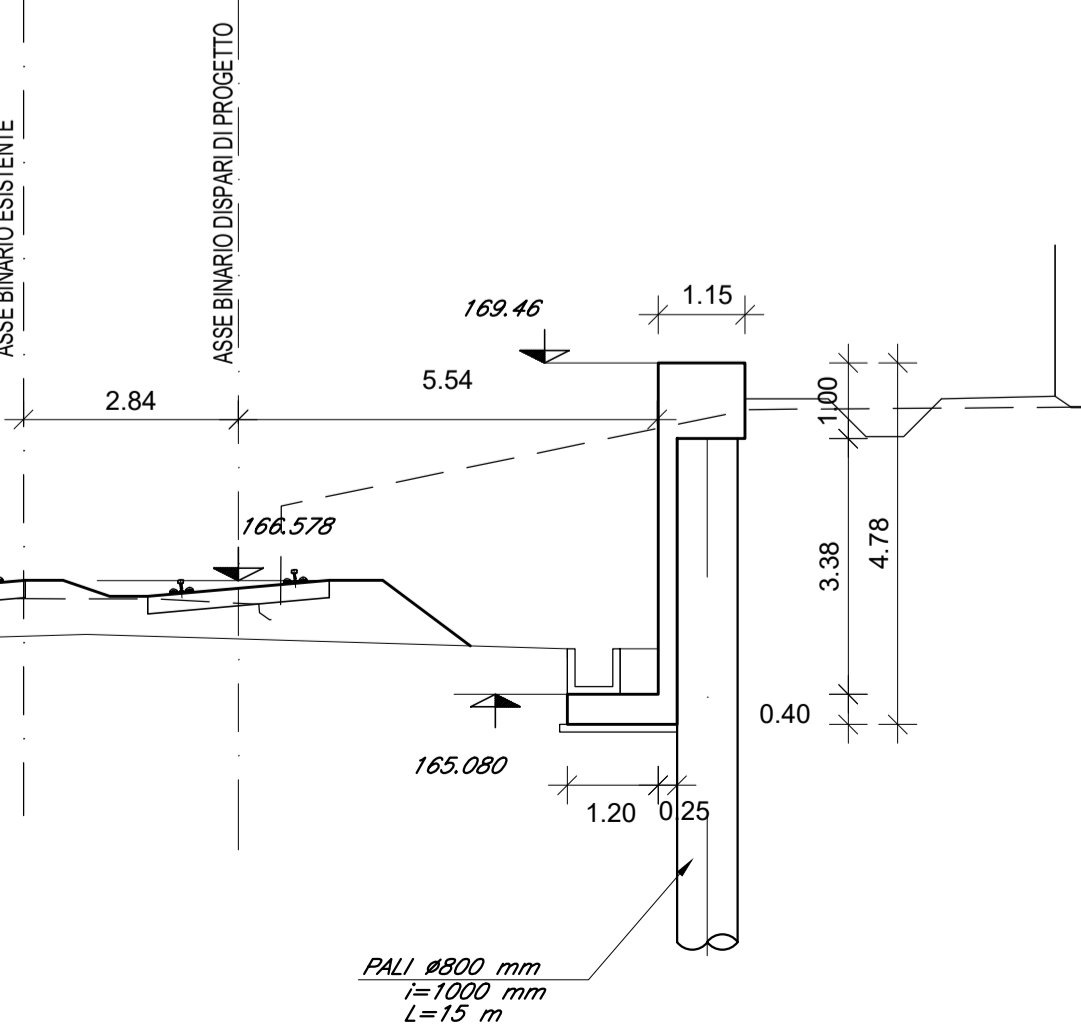
SEZIONE E-E
Scala 1:100



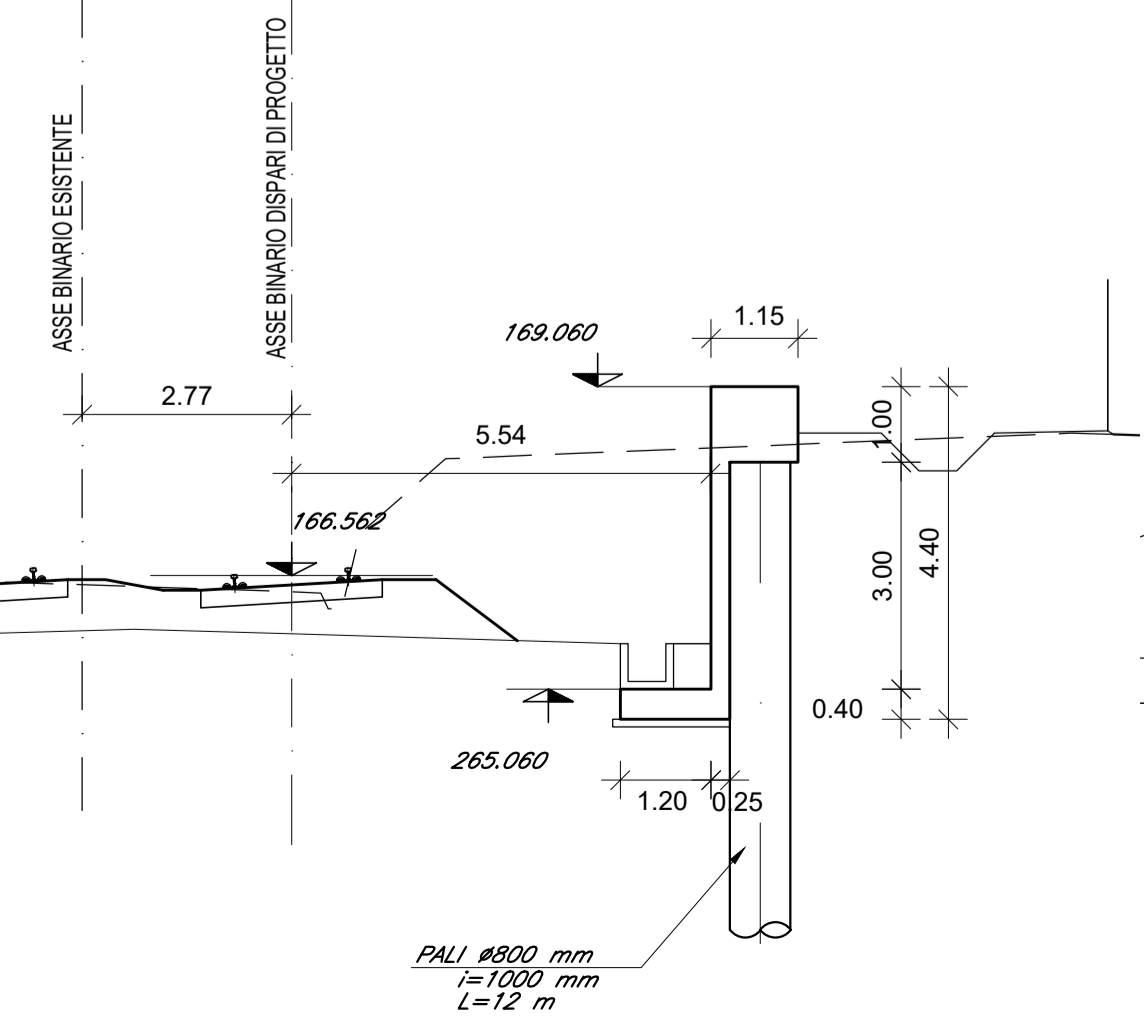
SEZIONE F-F
Scala 1:100



SEZIONE G-G
Scala 1:100



SEZIONE H-H
Scala 1:100



SEZIONE I-I
Scala 1:100

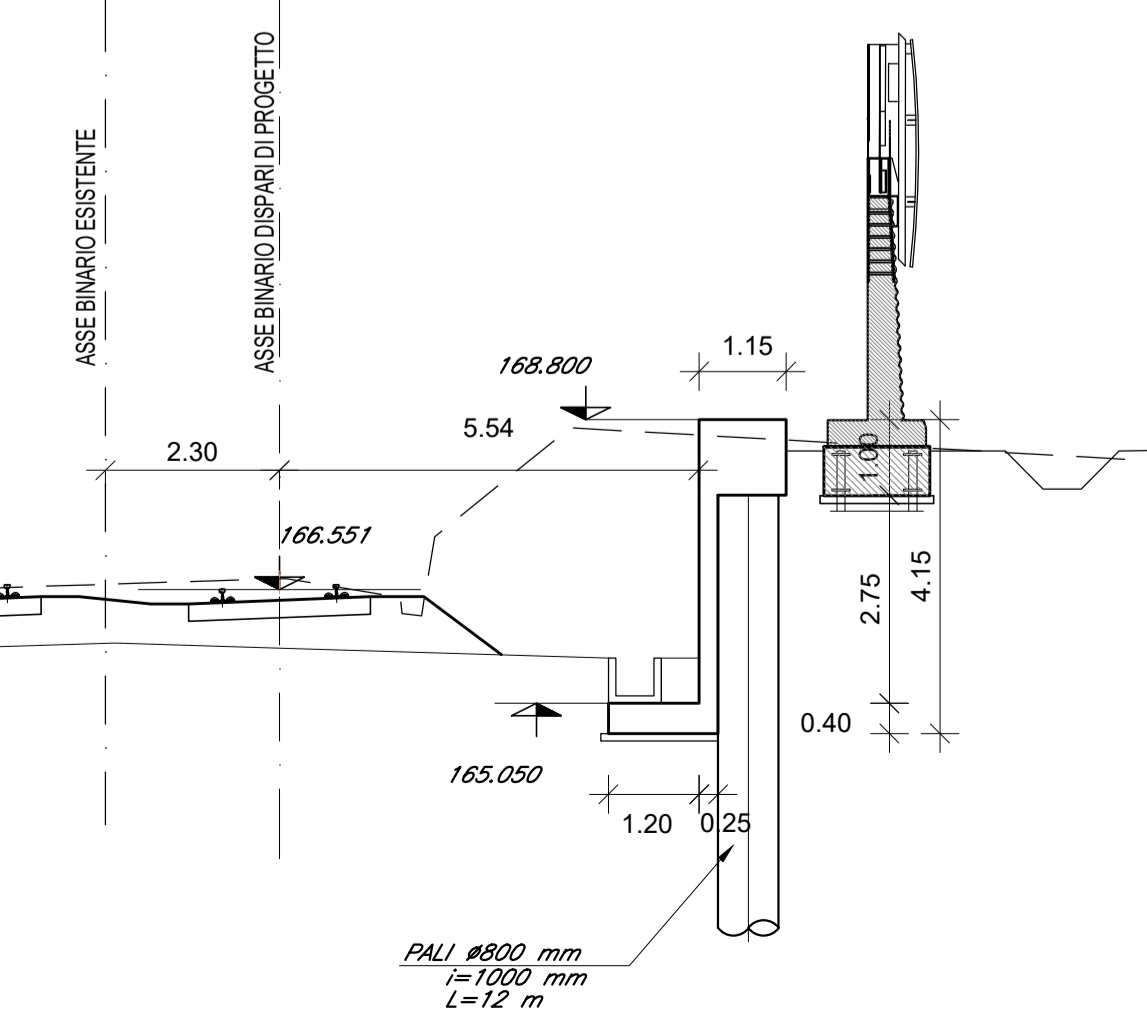


TABELLA MATERIALI

GETTI IN OPERA

- CALCESTRUZZO MAGRO E GETTO DI LIVELLAMENTO**
- CLASSE DI RESISTENZA MINIMA C12/15
 - TIPO CEMENTO CEM I+V
 - CLASSE DI ESPOSIZIONE AMBIENTALE : X0
- CALCESTRUZZO PALI E DIAFRAMMI E RELATIVI CORDOLI**
- CLASSE DI RESISTENZA MINIMA C25/30
 - TIPO CEMENTO CEM III+V
 - RAPPORTO A/C : ≤ 0.60
 - CLASSE MINIMA DI CONSISTENZA : S4
 - CLASSE DI ESPOSIZIONE AMBIENTALE : XC1
 - COPRIFERRO = 40 mm
 - DIAMETRO MASSIMO INERTI : 20 mm
- CALCESTRUZZO ELEVAZIONE**
- CLASSE DI RESISTENZA MINIMA C30/37
 - TIPO CEMENTO CEM III+V
 - RAPPORTO A/C : ≤ 0.50
 - CLASSE MINIMA DI CONSISTENZA : S4
 - CLASSE DI ESPOSIZIONE AMBIENTALE : XC3
 - COPRIFERRO = 40 mm (*)
 - DIAMETRO MASSIMO INERTI : 25 mm
- ACCIAIO ORDINARIO PER CALCESTRUZZO ARMATO**
- IN BARRE E RETI ELETTRISALDATE f_{yk} ≥ 450 N/mm²
B450C saldabile che presenta le seguenti caratteristiche : f_{tk} ≥ 540 N/mm²
- Tensione di snervamento caratteristica 1.15 ≤ f_{tk}/f_{yk} < 1.35
 - Tensione caratteristica a rottura
- ACCIAIO PER MICROPALI E OPERE PROVVISORIE**
- OPERE PROVVISORIALI - ACCIAIO S275
OPERE DEFINITIVE - ACCIAIO S355(***)

CUNETTE CANALETTE E CORDOLI

- CALCESTRUZZO CUNETTE CANALETTE E CORDOLI**
- CLASSE DI RESISTENZA MINIMA C25/30
 - TIPO CEMENTO CEM III+V
 - RAPPORTO A/C : ≤ 0.60
 - CLASSE MINIMA DI CONSISTENZA : S4
 - CLASSE DI ESPOSIZIONE AMBIENTALE : XC1
 - COPRIFERRO = 40 mm
 - DIAMETRO MASSIMO INERTI : 20 mm
- ACCIAIO ORDINARIO PER CUNETTE CANALETTE E CORDOLI**
- IN BARRE E RETI ELETTRISALDATE B450C saldabile che presenta le seguenti caratteristiche : f_{yk} ≥ 450 N/mm²
- Tensione di snervamento caratteristica f_{tk} ≥ 540 N/mm²
 - Tensione caratteristica a rottura 1.15 ≤ f_{tk}/f_{yk} < 1.35

CANALETTE PORTACAVI ED ALTRI ELEMENTI PREFABBRICATI SENZA FUNZIONI STRUTTURALI

- CALCESTRUZZO CANALETTE ED ELEM. PREFABBR.**
- CLASSE DI RESISTENZA MINIMA C25/30
 - TIPO CEMENTO CEM III+V
 - RAPPORTO A/C : ≤ 0.55
 - CLASSE MINIMA DI CONSISTENZA : S4
 - CLASSE DI ESPOSIZIONE AMBIENTALE : XC1
 - COPRIFERRO = 35 mm
 - DIAMETRO MASSIMO INERTI : 20 mm
- ACCIAIO ORDINARIO PER CANALETTE ED ELEM. PREFABBR.**
- IN BARRE E RETI ELETTRISALDATE B450C saldabile che presenta le seguenti caratteristiche : f_{yk} ≥ 450 N/mm²
- Tensione di snervamento caratteristica f_{tk} ≥ 540 N/mm²
 - Tensione caratteristica a rottura 1.15 ≤ f_{tk}/f_{yk} < 1.35

INCIDENZA ARMATURA

INCIDENZA RIFODERA	75 Kg/mc
INCIDENZA CORDOLO	90 Kg/mc
INCIDENZA PALI L=15m	90 Kg/mc
INCIDENZA PALI L=12m	70 Kg/mc

COMMITTENTE:



PROGETTAZIONE:



DIREZIONE TECNICA
U.O. INFRASTRUTTURE CENTRO

PROGETTO DEFINITIVO

RADDOPPIO LINEA FERROVIARIA ROMA-VITERBO
TRATTA CESANO-VIGNA DI VALLE

Opera di sostegno BD - km 30+142 - 30+352
Planimetria di tracciamento, profilo e sezioni 2

SCALA:
1:100

COMMESSA LOTTO FASE ENTE TIPO DOC. OPERA/DISCIPLINA PROGR. REV.

NR1J 01 D 29 PZ R10005 009 B

Revis.	Descrizione	Redatto	Data	Verificato	Data	Approvato	Data	Autorizzato/Data
A	Emissione esecutiva	F. Serrau	10-2018	M. Arcangeli	10-2018	T. Paoletti	10-2018	F. Serrau
B	Revisione	F. Serrau	05-2020	M. Monda	05-2020	T. Paoletti	05-2020	F. Serrau