

TABELLA MATERIALI

OPERE DI SOSTEGNO

CALCESTRUZZO MAGRO E GETTO DI LIVELLAMENTO

- CLASSE DI RESISTENZA MINIMA C12/15
- TIPO CEMENTO CEM III+V
- CLASSE DI ESPOSIZIONE AMBIENTALE : X0

CALCESTRUZZO PALI E DIAFRAMMI E RELATIVI CORDOLI

- CLASSE DI RESISTENZA MINIMA C25/30
- TIPO CEMENTO CEM III+V
- RAPPORTO A/C : ≤ 0.60
- CLASSE MINIMA DI CONSISTENZA : S4
- CLASSE DI ESPOSIZIONE AMBIENTALE : XC2
- COPRIFERRO MINIMO = 60 mm
- DIAMETRO MASSIMO INERTI : 32 mm

CALCESTRUZZO ELEVAZIONE MURO DI PROTEZIONE

- CLASSE DI RESISTENZA MINIMA C30/37
- TIPO CEMENTO CEM III+V
- RAPPORTO A/C : ≤ 0.55
- CLASSE MINIMA DI CONSISTENZA : S4
- CLASSE DI ESPOSIZIONE AMBIENTALE : XC3
- COPRIFERRO = 40 mm
- DIAMETRO MASSIMO INERTI : 32 mm
- TIPO CEMENTO CEM III+V

ACCIAIO ORDINARIO PER CALCESTRUZZO ARMATO

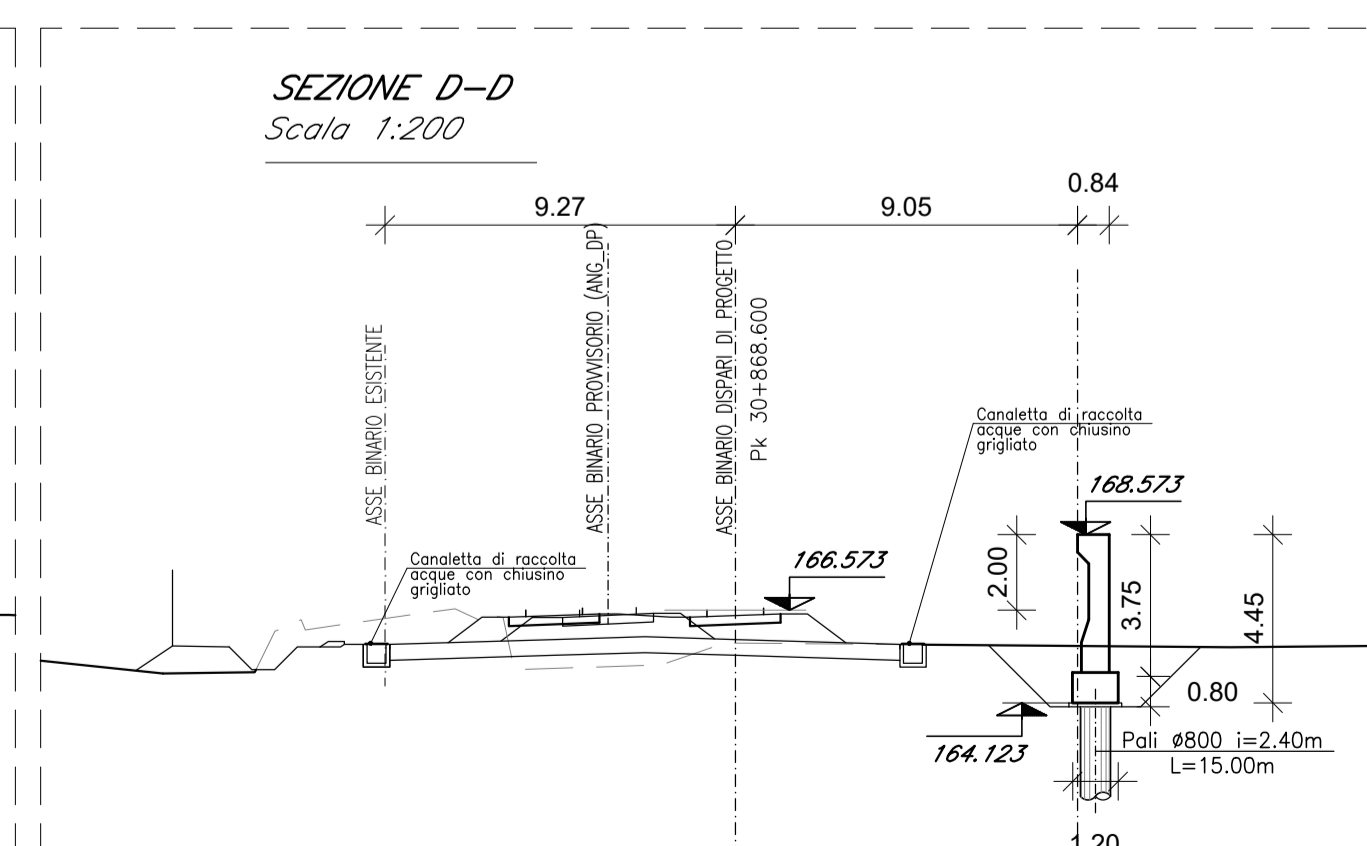
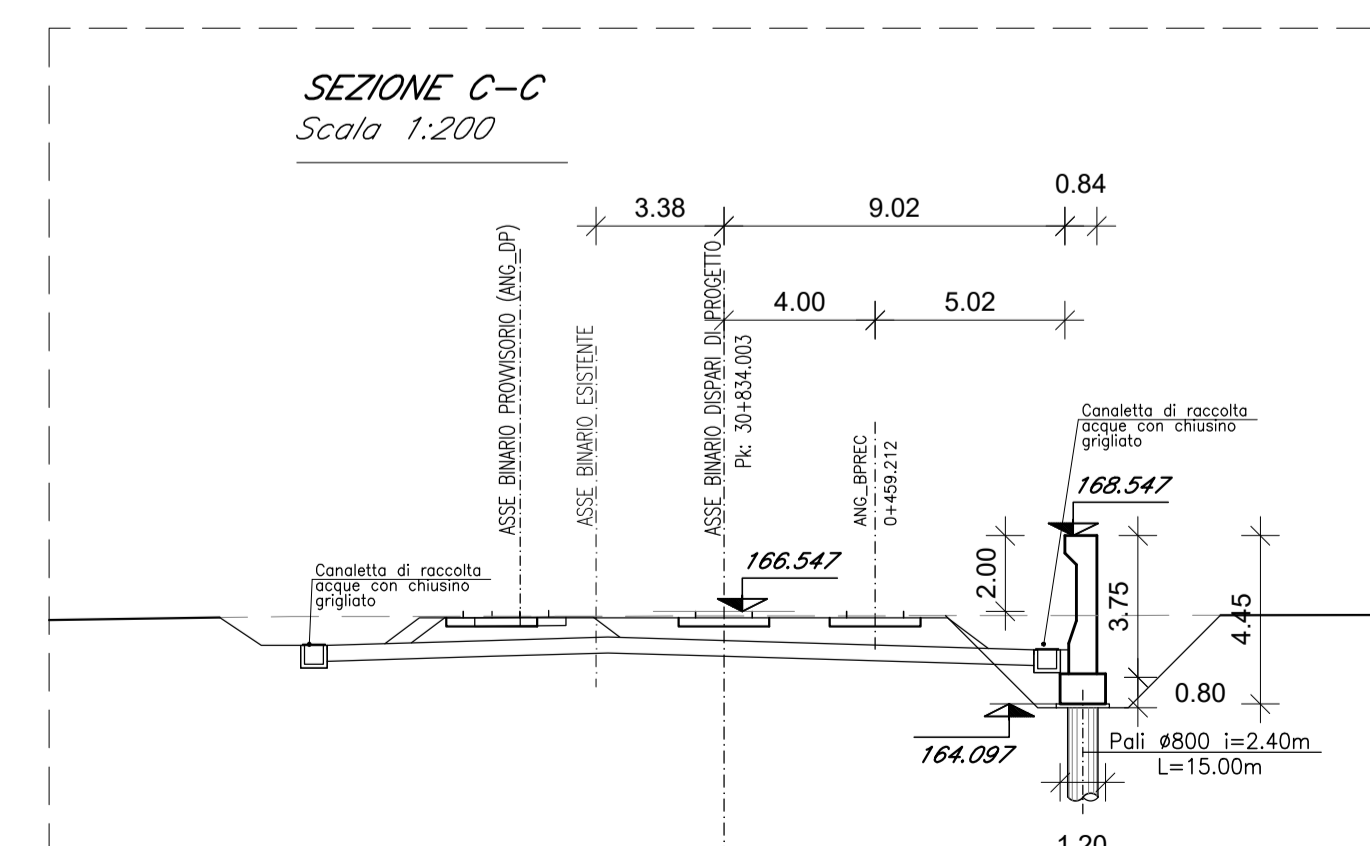
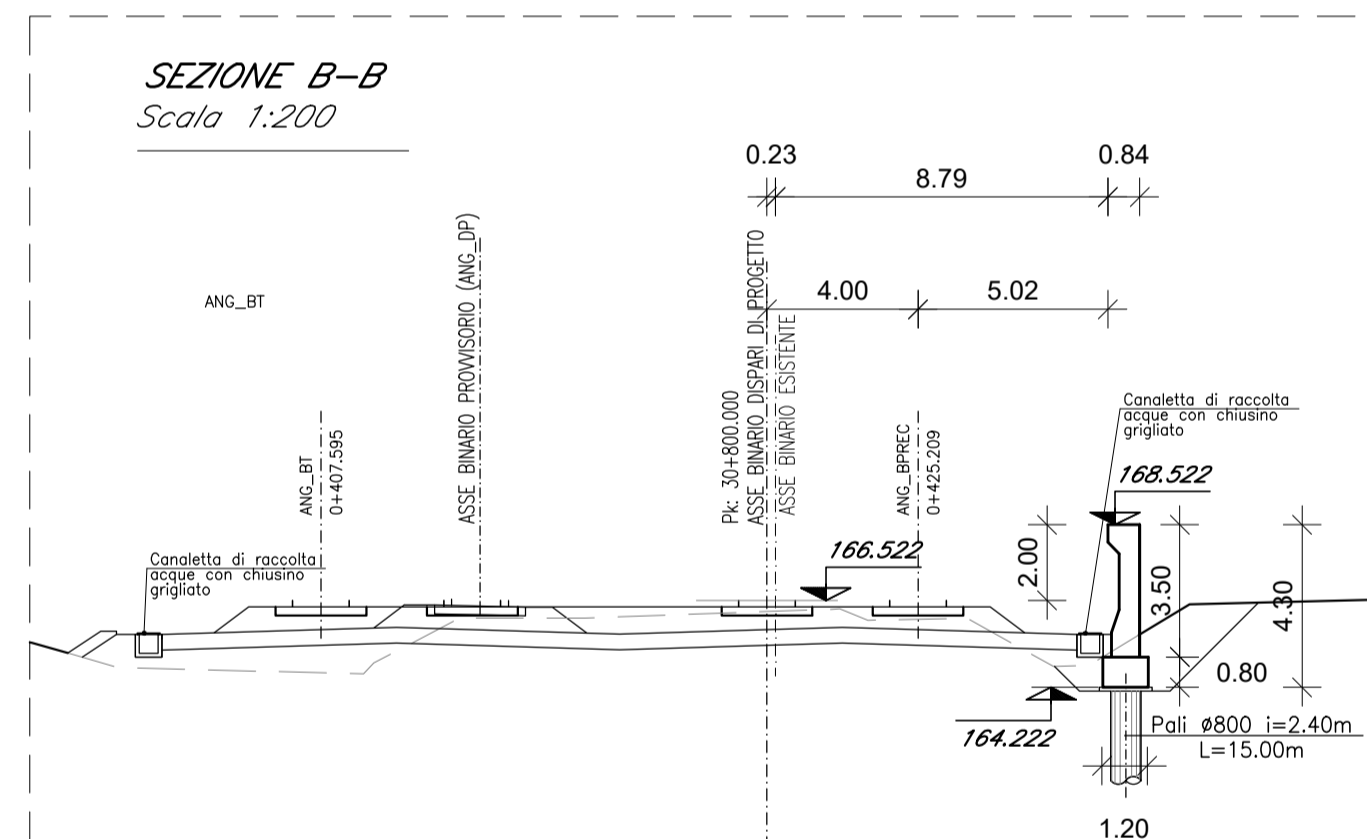
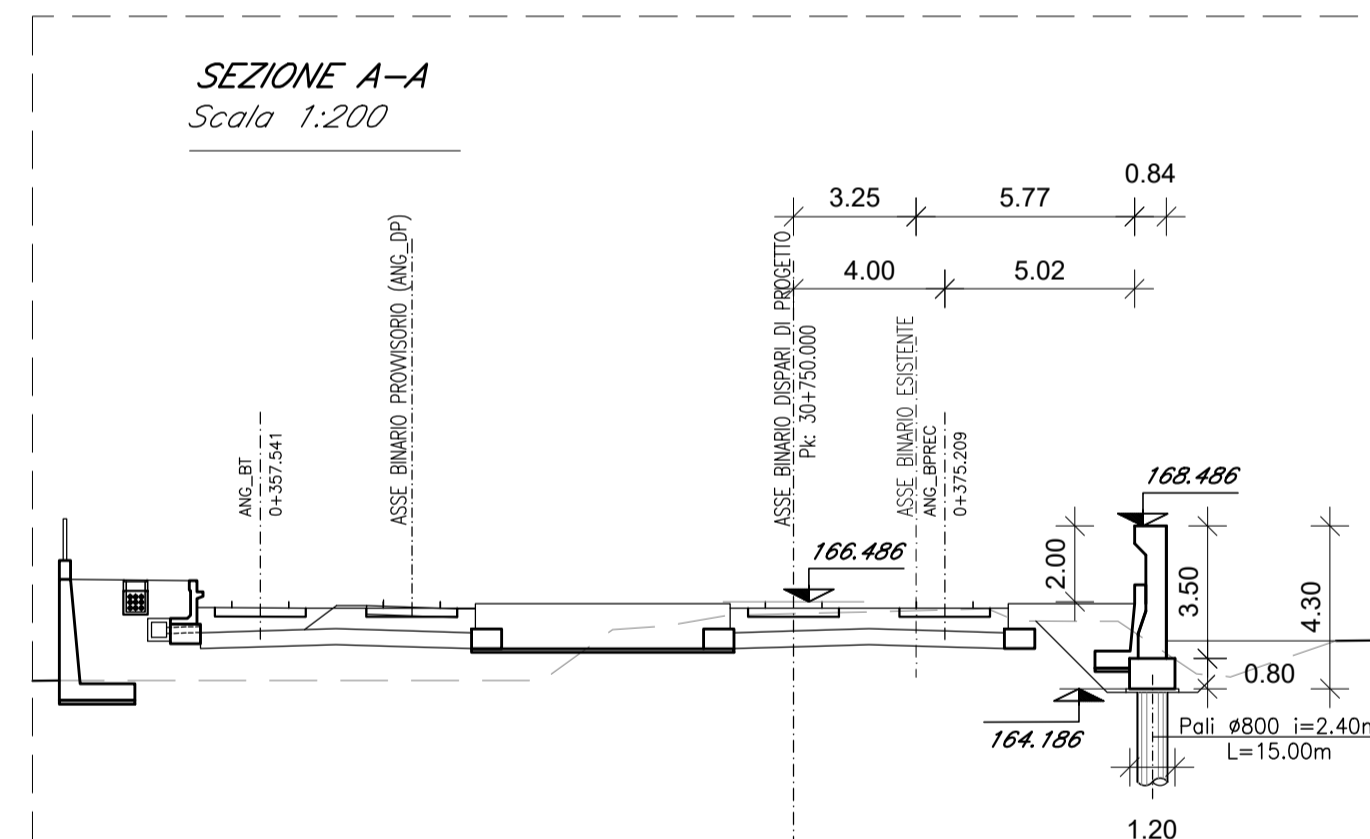
- IN BARRE E RETI ELETTROSALDATE $f_{yk} \geq 450$ N/mm²
- B450C saldabile che presenta le seguenti caratteristiche : $f_{tk} \geq 540$ N/mm²
- Tensione di snervamento caratteristica $1.15 \leq f_{tk}/f_{yk} < 1.35$
- Tensione caratteristica a rottura

COPRIFERRO

- FONDAZIONI ED ELEVAZIONI: ≥ 40 mm

INCIDENZE ARMATURA:

- Paramento = 170 kg/mc
- Pali = 213 kg/mc
- Cordolo = 135 kg/mc



COMMITTENTE: **RETE FERROVIARIA ITALIANA**
GRUPPO FERROVIE DELLO STATO ITALIANE

PROGETTAZIONE: **ITALFERR**
GRUPPO FERROVIE DELLO STATO ITALIANE

DIREZIONE TECNICA
U.O. INFRASTRUTTURE CENTRO
PROGETTO DEFINITIVO
RADDOPPIO LINEA FERROVIARIA ROMA-VITERBO
TRATTA CESANO-VIGNA DI VALLE

Muro di protezione lato BD dal km 30+745.6 – 30+868.6
Planimetria di tracciamento, profilo e sezioni 2

SCALA:
VARIE

COMMESSA	LOTTO	FASE	ENTE	TIPO DOC.	OPERA/DISCIPLINA	PROGR.	REV.
NR1J	01	D	29	PZ	R10005	011	B

Revis.	Descrizione	Redatto	Data	Verificato	Data	Approvato	Data	Autorizzato/Data
A	Emissione esecutiva	F. Serrau	10-2018	M. Monda	10-2018	T. Paoletti	10-2018	
B	Revisione	F. Serrau	05-2020	M. Monda	05-2020	T. Paoletti	05-2020	